

ANEXO 17 - 02



TRIBUNAL DE JUSTIÇA DO ESTADO DO PIAUÍ
SUPERINTENDÊNCIA DE ENGENHARIA E ARQUITETURA

PROJETOS COMPLEMENTARES EXECUTIVOS
CFTV E CABEAMENTO ESTRUTURADO

NBR-5444

Num.	Quant.	Und.	Dimensão	Código	Descrição
1	18	pc	3/4"		Curva roscável macho – Rígido
2	23.80	m	3/4"		Eletroduto Flexível – Parede
3	2.58	m	3/4"		Eletroduto Flexível – Teto
4	52.00	m	3/4"	14.02.188.4	Eletroduto Rígido – Parede
5	37.26	m	3/4"	14.02.188.4	Eletroduto Rígido – Teto
6	36	pc	3/4"		Luva roscável – Rígido

Condulete

Num.	Quant.	Und.	Dimensão	Código	Descrição
1	10	pc			Caixa X 3/4" – 5 entradas

Automação

Num.	Quant.	Und.	Dimensão	Código	Descrição
1	1	pc			Central de Alarme
2	6	pc			Detector de Presença-

Fiação e Dispositivos de Proteção

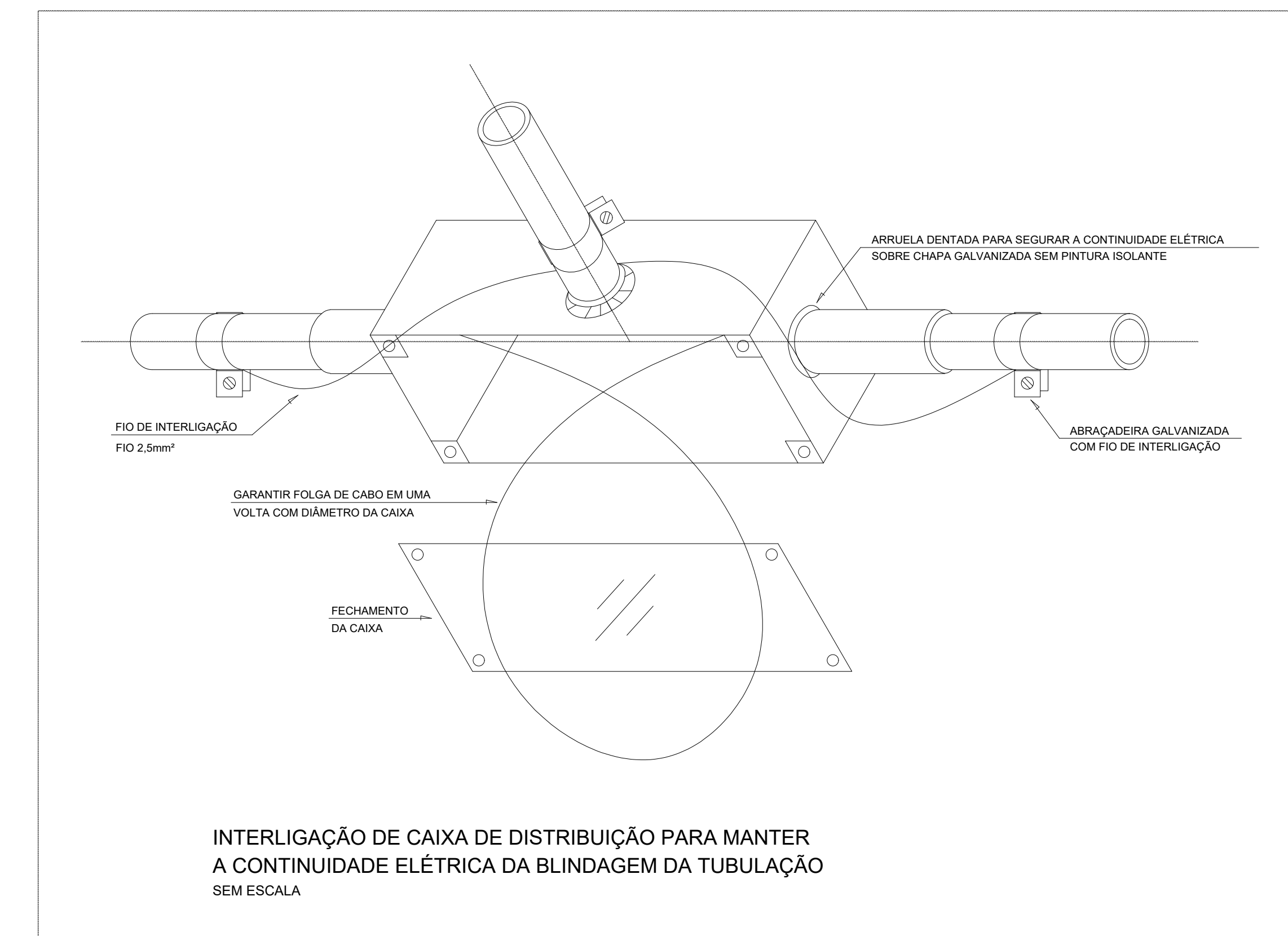
Num.	Quant.	Und.	Dimensão	Código	Descrição
1	114.04	m	1.5 mm2		Fio cabo 750 V – PVC – Condutor Negativo
2	114.04	m	1.5 mm2		Fio cabo 750 V – PVC – Condutor Positivo

NOTAS

- 1 – ELETRODUTOS NÃO COTADOS : $\varnothing 20\text{mm}$
- 2 – OS ELETRODUTOS ESTÃO COTADOS EM MILÍMETROS (mm), SEGUNDO SEUS DIÂMETROS INTERNOS
- 3 – OS CABOS ESTÃO COTADOS EM mm²
- 4 – OS ELETRODUTOS SÃO TODOS DE FERRO GALVANIZADO, ATERRADO ADEQUADAMENTE
- 5 – NAS ÁREAS ONDE TIVER FORRO AS INSTALAÇÕES CORRERÃO ENTRE O FORRO E A LAJE
- 6 – AS DESCIDAS SERÃO INTERNAS NAS PAREDES OU DIVISÓRIA
- 7 – OS CABOS DEVERÃO SER DE 1,5mm² – PVC 70° 750V

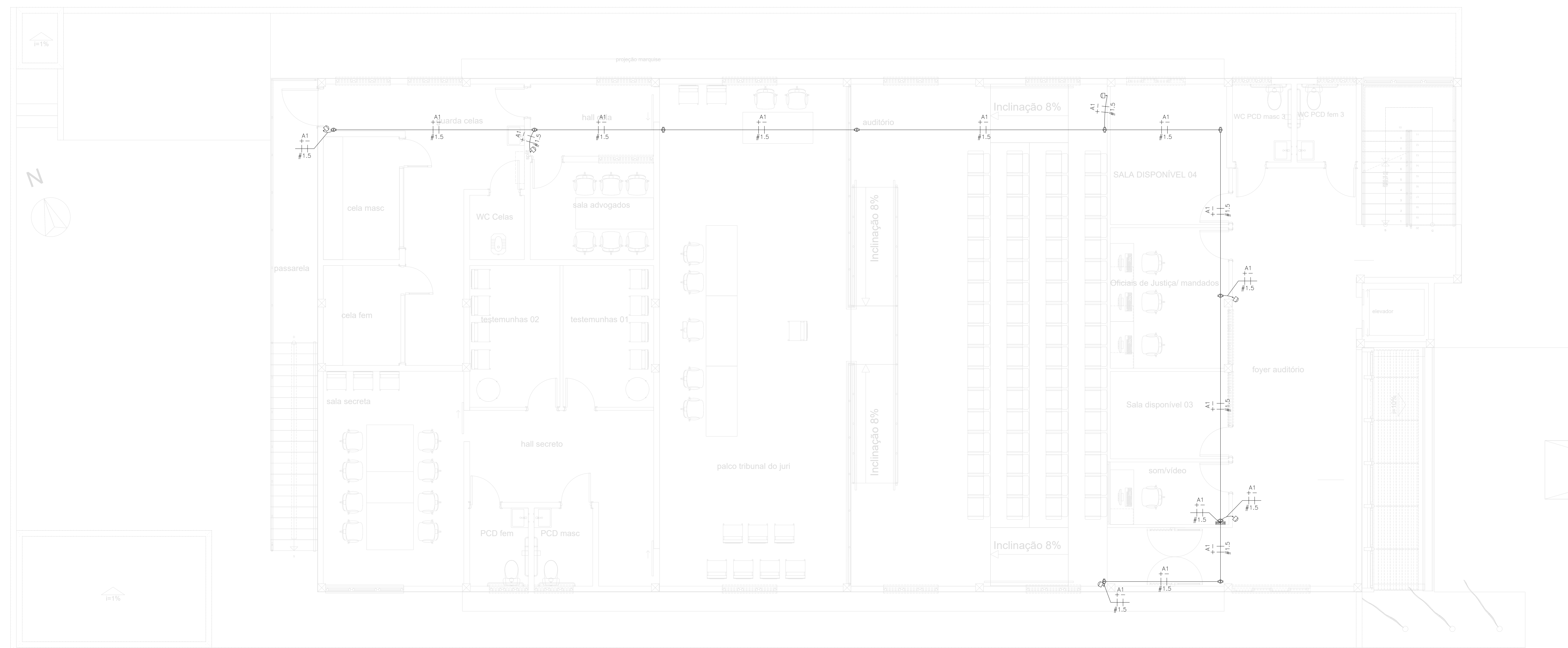
NOTAS

- 1 – ELETRODUTO SEM INDICAÇÃO DE DIÂMETRO SERÁ DE $\varnothing 3/4"$ ($\varnothing 19\text{mm}$ OU $\varnothing 20\text{mm}$).
- 2 – VALORES DE DIÂMETRO DOS ELETRODUTOS REFEREM-SE AO DIÂMETRO INTERNO (ÚTIL).



LEGENDA:

- Detector de Presença-
- Caixa X 3/4" – 5 entradas
- Central de Alarme
- Eletroduto no Teto
- Tubo que Sobee (Unifilar)
- Condutor Positivo, Condutor Negativo



	TRIBUNAL DE JUSTIÇA DO PIAUÍ Superintendência de Engenharia e Arquitetura	Folha Nº
		Processo Nº
		Rubrica
obra:	Projeto Elétrico do Novo Fórum da Comarca de Simões	
local:	Rua José Dias, nº 285, Centro. CEP 64.585-000 Simões Piauí Brasil	
Responsável Técnico -	RAFAEL DE OLIVEIRA MACHADO CREA 1015044727D-GO	
Responsáveis Técnicos/ CREA ou CAU:	RESPONSÁVEL TÉCNICO EXECUÇÃO	
Representante Legal:	TRIBUNAL DE JUSTIÇA DO PIAUÍ	
Prancha:	ALA-02/02	
	PROJ. ALARME DE INTRUSÃO 1PAV-REV02 DETALHES LISTA DE MATERIAIS LEGENDA	
	Desenho: RAFAEL	Escala: INDICADA
Planta modificada/ atualizada em: REV 02 - 27/10/2021		

Num.	Quant.	Und.	Dimensão	Código	Descrição
1	28	pc	3/4"		Curva roscável macho – Rígido
2	39.40	m	3/4"		Eletroduto Flexível – Parede
3	6.77	m	3/4"		Eletroduto Flexível – Teto
4	76.80	m	3/4"	14.02.188.4	Eletroduto Rígido – Parede
5	35.51	m	3/4"	14.02.188.4	Eletroduto Rígido – Teto
6	56	pc	3/4"		Luva roscável – Rígido

Condutele

Num.	Quant.	Und.	Dimensão	Código	Descrição
1	14	pc			Caixa X 3/4" – 5 entradas

Automação

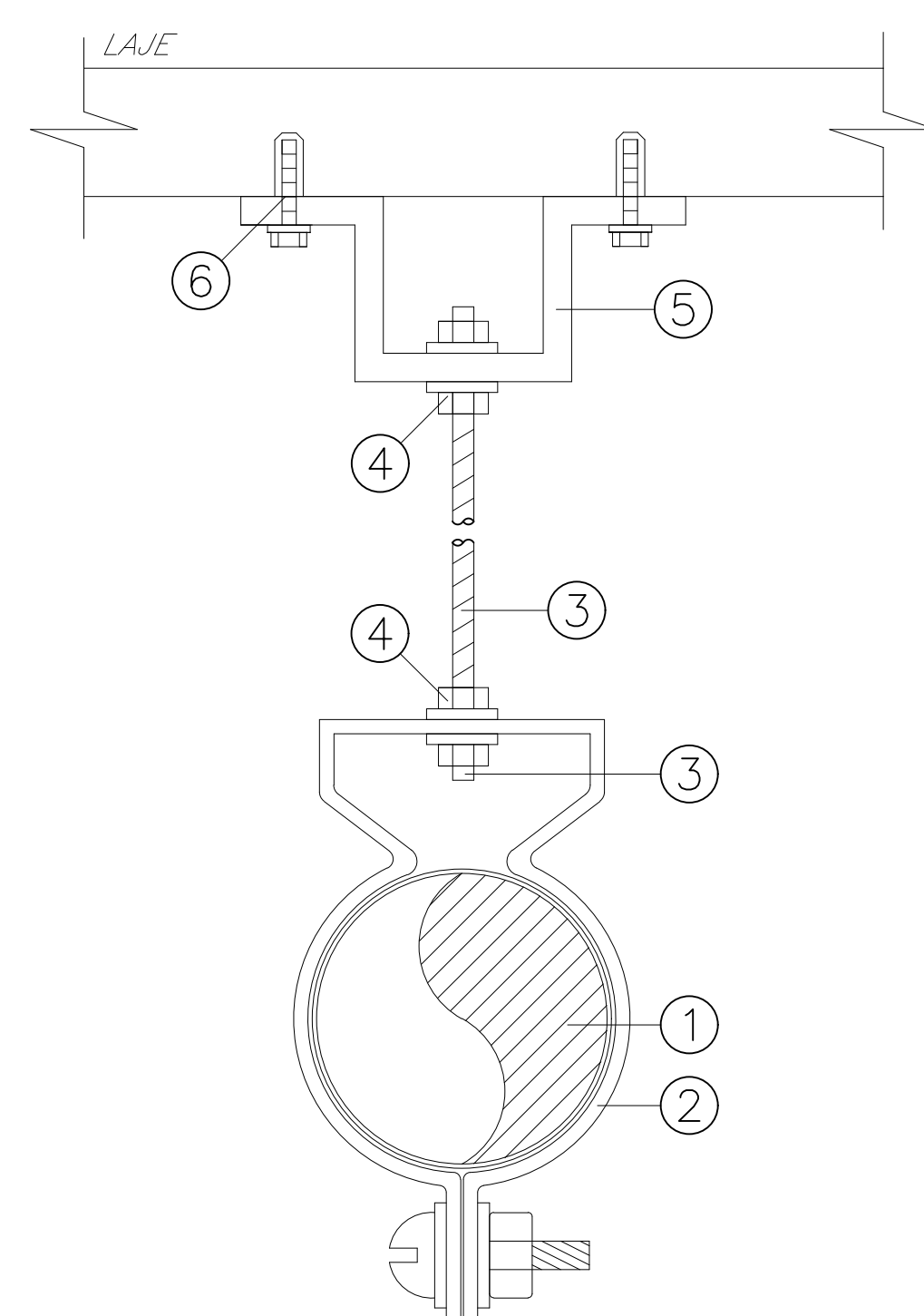
Num.	Quant.	Und.	Dimensão	Código	Descrição
1	1	pc			Central de Alarme
2	8	pc			Detector de Presença-

INCENDIO

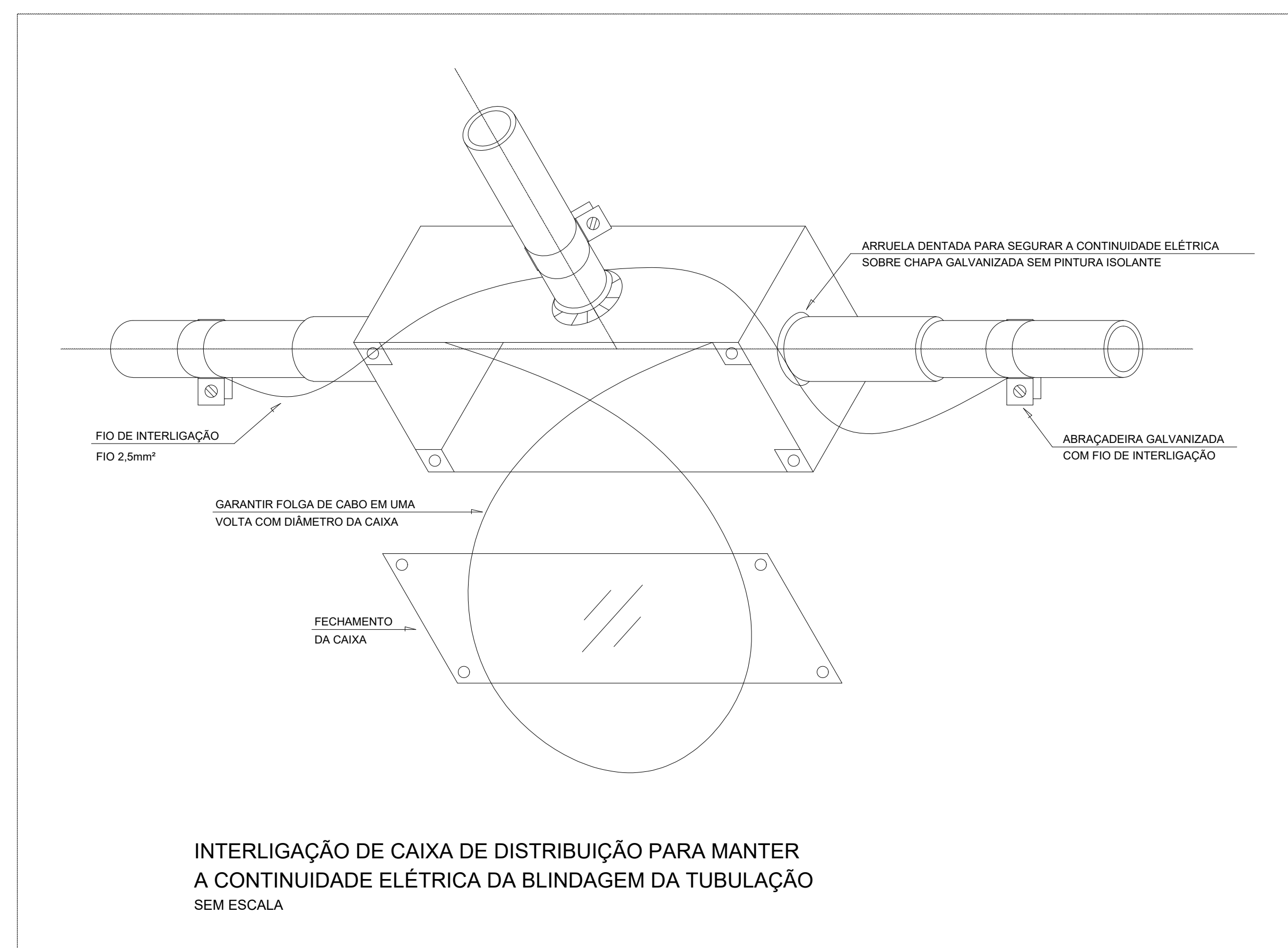
Num.	Quant.	Und.	Dimensão	Código	Descrição
1	3	pc			Sirene Audiovisual

Fiação e Dispositivos de Proteção

Num.	Quant.	Und.	Dimensão	Código	Descrição
1	246.94	m	1.5 mm2		Fio cabo 750 V – PVC – Condutor Negativo
2	246.94	m	1.5 mm2		Fio cabo 750 V – PVC – Condutor Positivo



ITEM	DESCRIÇÃO
1	ELETRODUTO DE AÇO GALVANIZADO
2	ABRAÇADEIRA CIRCULAR GALVANIZADA EM CHAPA #14
3	VERGALHÃO Ø3/8" F. G. COM ROSCA TOTAL
4	PORCA SEXTAVADA Ø1/4" + ARRUELA LISA
5	JUNÇÃO ANGULAR DUPLA ALTA GALVANIZADA
6	CHUMBADOR DE AÇO Ø3/8" COM ROSCA INTERNA

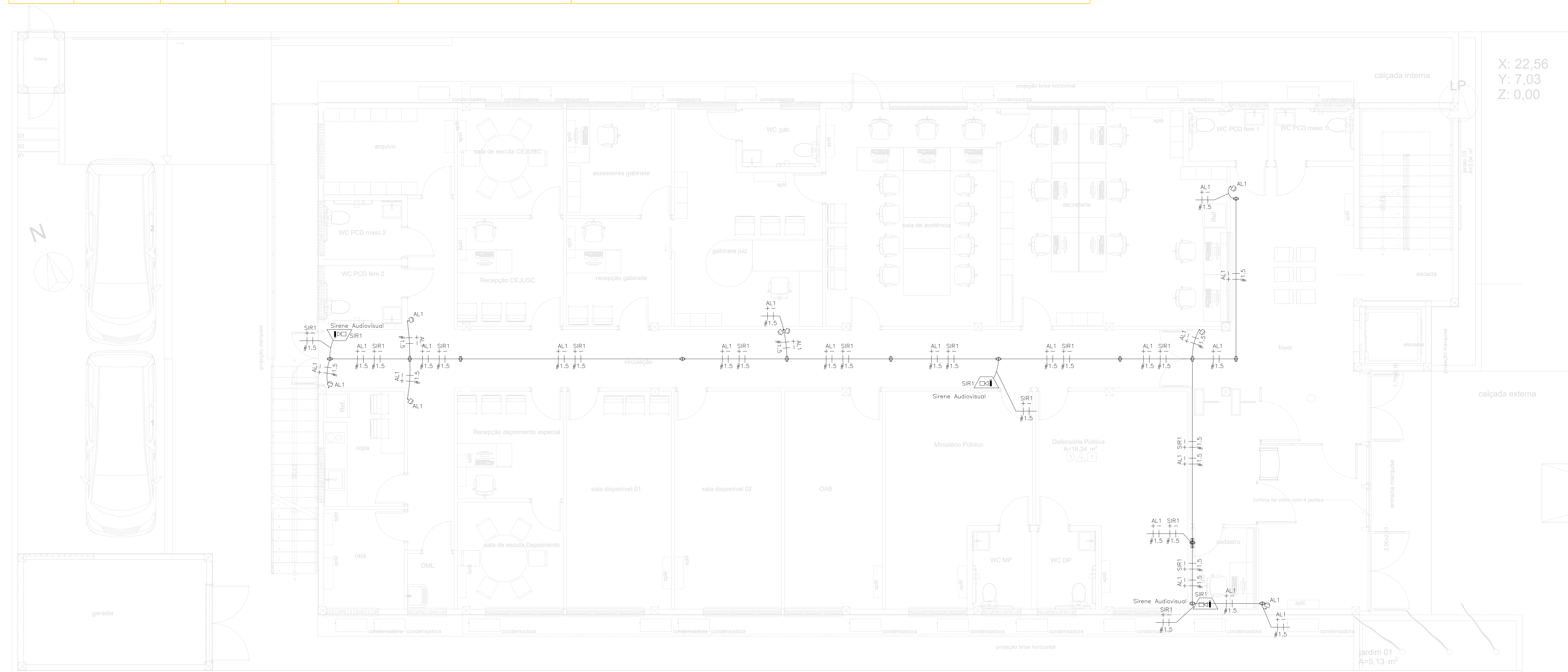


INTERLIGAÇÃO DE CAIXA DE DISTRIBUIÇÃO PARA MANTER A CONTINUIDADE ELÉTRICA DA BLINDAGEM DA TUBULAÇÃO SEM ESCALA

LEGENDA:

	- Detector de Presença-
	- Sirene Audiovisual
	- Caixa X 3/4" – 5 entradas
	- Central de Alarme
	- Eletroduto no Teto
	- Condutor Positivo, Condutor Negativo

DETALHE "01" FIXAÇÃO DE ELETRODUTOS



RUA JOSÉ DIAS

X: 22,56
Y: 7,03
Z: 0,00

	TRIBUNAL DE JUSTIÇA DO PIAUÍ Superintendência de Engenharia e Arquitetura	Folha Nº
		Processo Nº
obra:	Projeto Elétrico do Novo Fórum da Comarca de Simões	Rubrica
local:	Rua José Dias, nº 285, Centro, CEP 64.585-000 Simões Piauí Brasil	
Responsável Técnico -	RAFAEL DE OLIVEIRA MACHADO CREA 1015044727D-GO	
Responsáveis Técnicos/ CREA ou CAU:	RESPONSÁVEL TÉCNICO EXECUÇÃO	
Representante Legal:	TRIBUNAL DE JUSTIÇA DO PIAUÍ	
Prancha:	ALA-01/02	
Espaço reservado aos carimbos da Prefeitura Municipal Espaço reservado aos carimbos do órgão de aprovação Espaço reservado aos carimbos do Corpo de Bombeiros Espaço reservado aos carimbos do T.J.Pi		
PROJ. ALARME DE INTRUSÃO TERREO-REV02 DETALHES LISTA DE MATERIAIS LEGENDA		
Desenho:	RAFAEL	Escala:
		INDICADA
Data:		27/10/2021
Planta modificada/ atualizada em: REV02 - 27/10/2021		

NBR-5444

Num.	Quant.	Und.	Dimensão	Código	Descrição
1	1	pc			Caixa de passagem no teto
2	12	pc	3/4"		Curva roscável macho - Rígido
3	4,95	m	3/4"		Eletroduto Flexível - Parede
4	3,57	m	3/4"		Eletroduto Flexível - Teto
5	1,30	m	1"	14.02.190.6	Eletroduto Rígido - Parede
6	62,76	m	3/4"	14.02.188.4	Eletroduto Rígido - Parede
7	13,34	m	3/4"	14.02.188.4	Eletroduto Rígido - Teto
8	24	pc	3/4"		Luva roscável - Rígido

Condulete

Num.	Quant.	Und.	Dimensão	Código	Descrição
1	18	pc			Caixa X 3/4" - 5 entradas

Automação

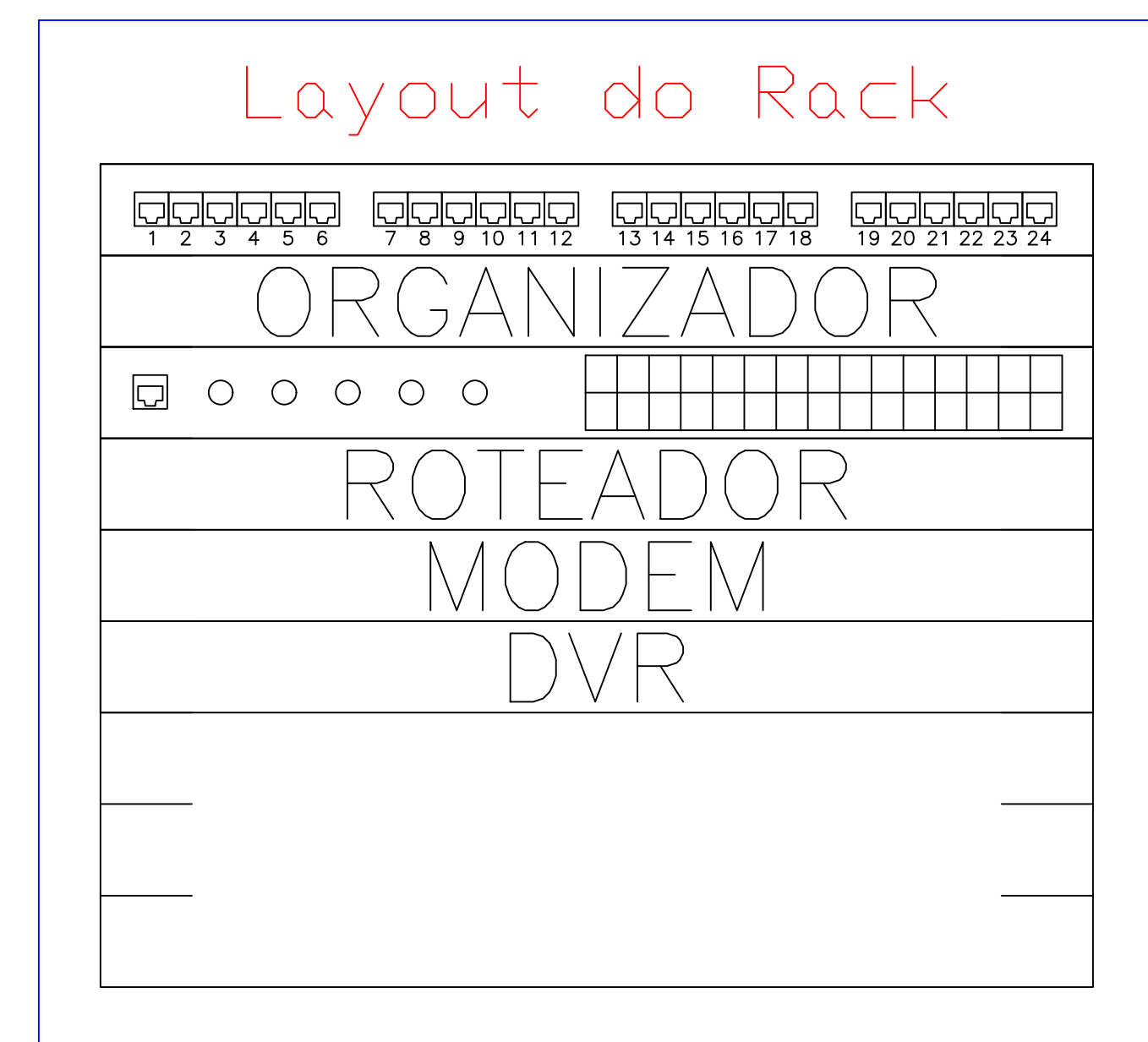
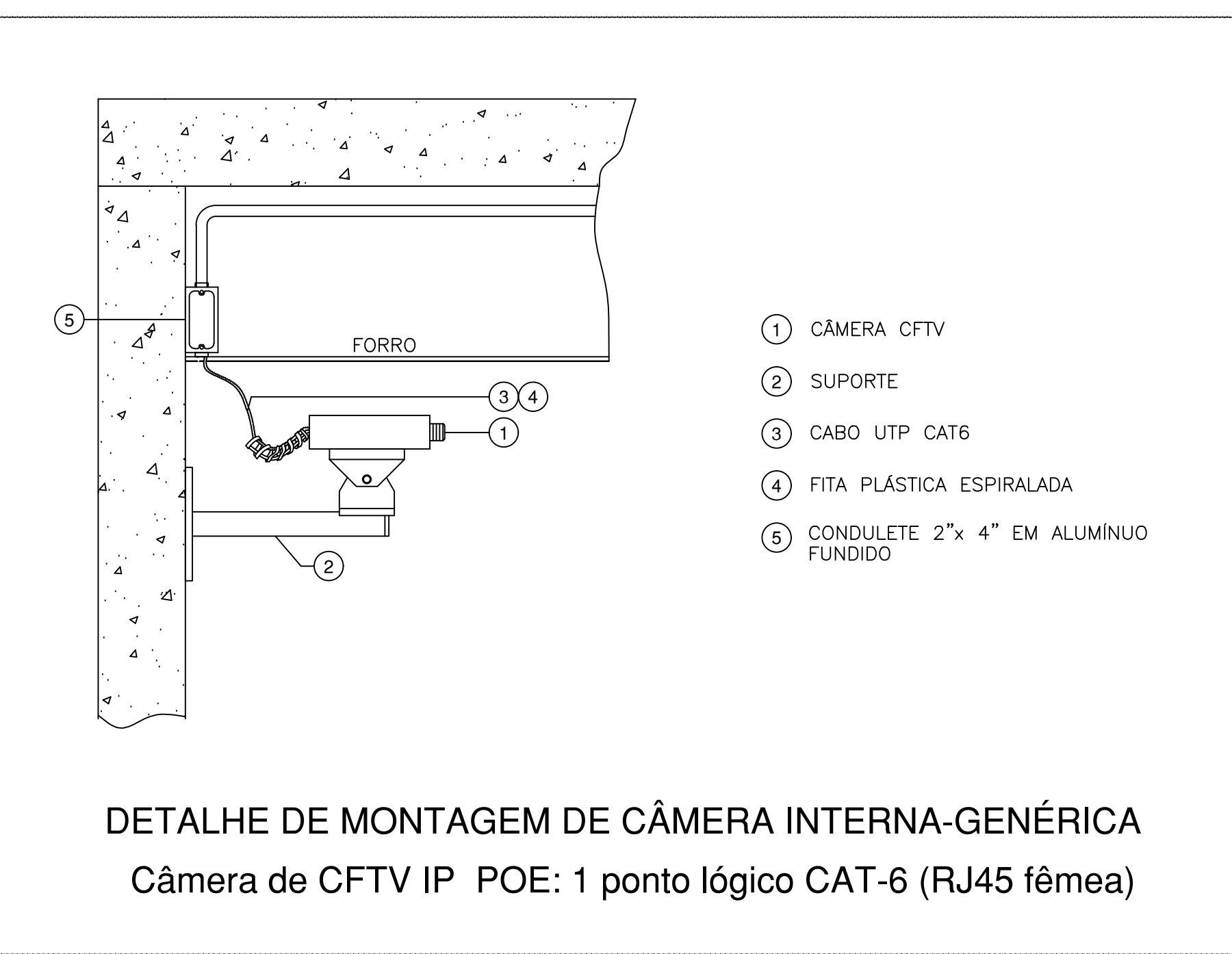
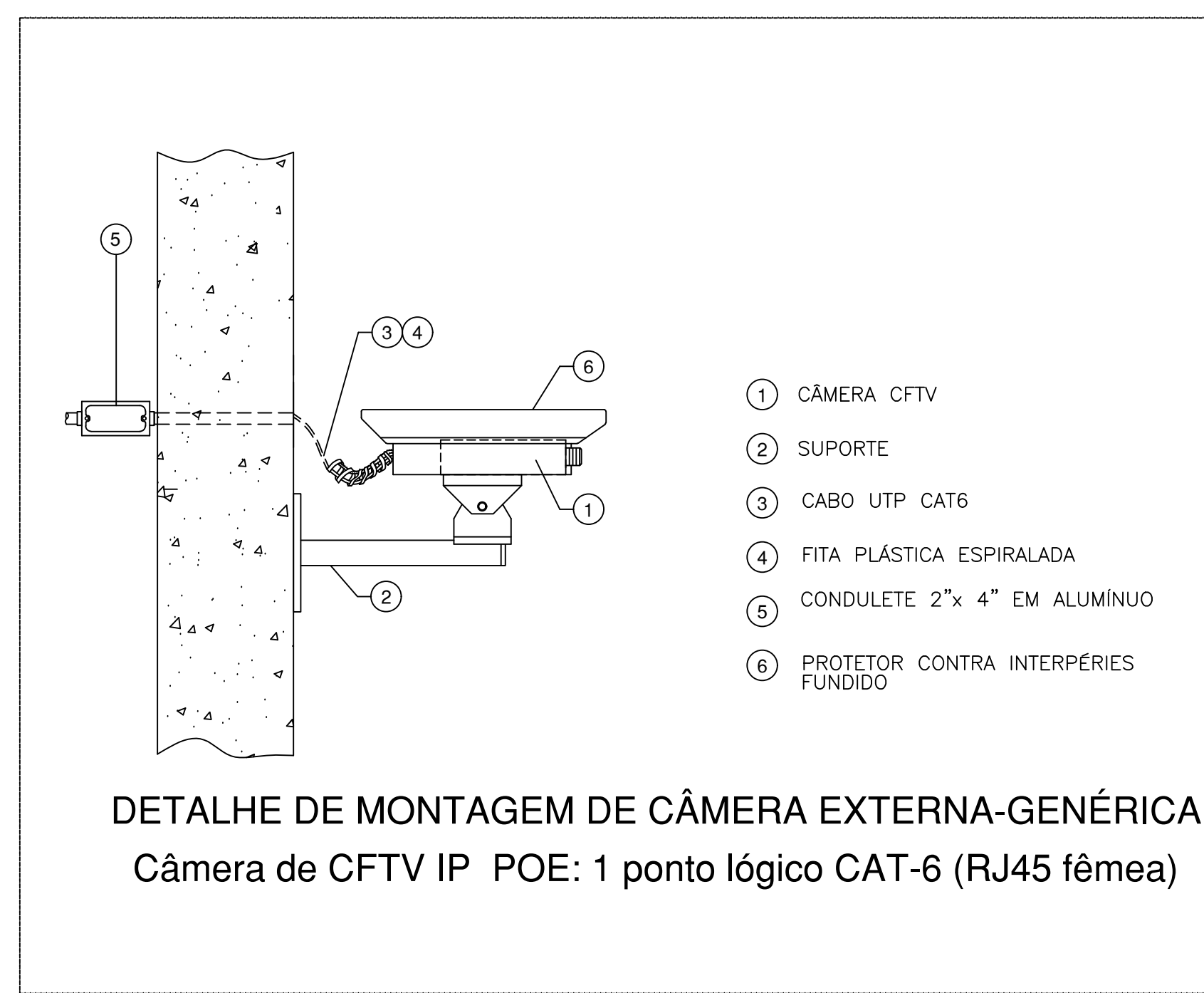
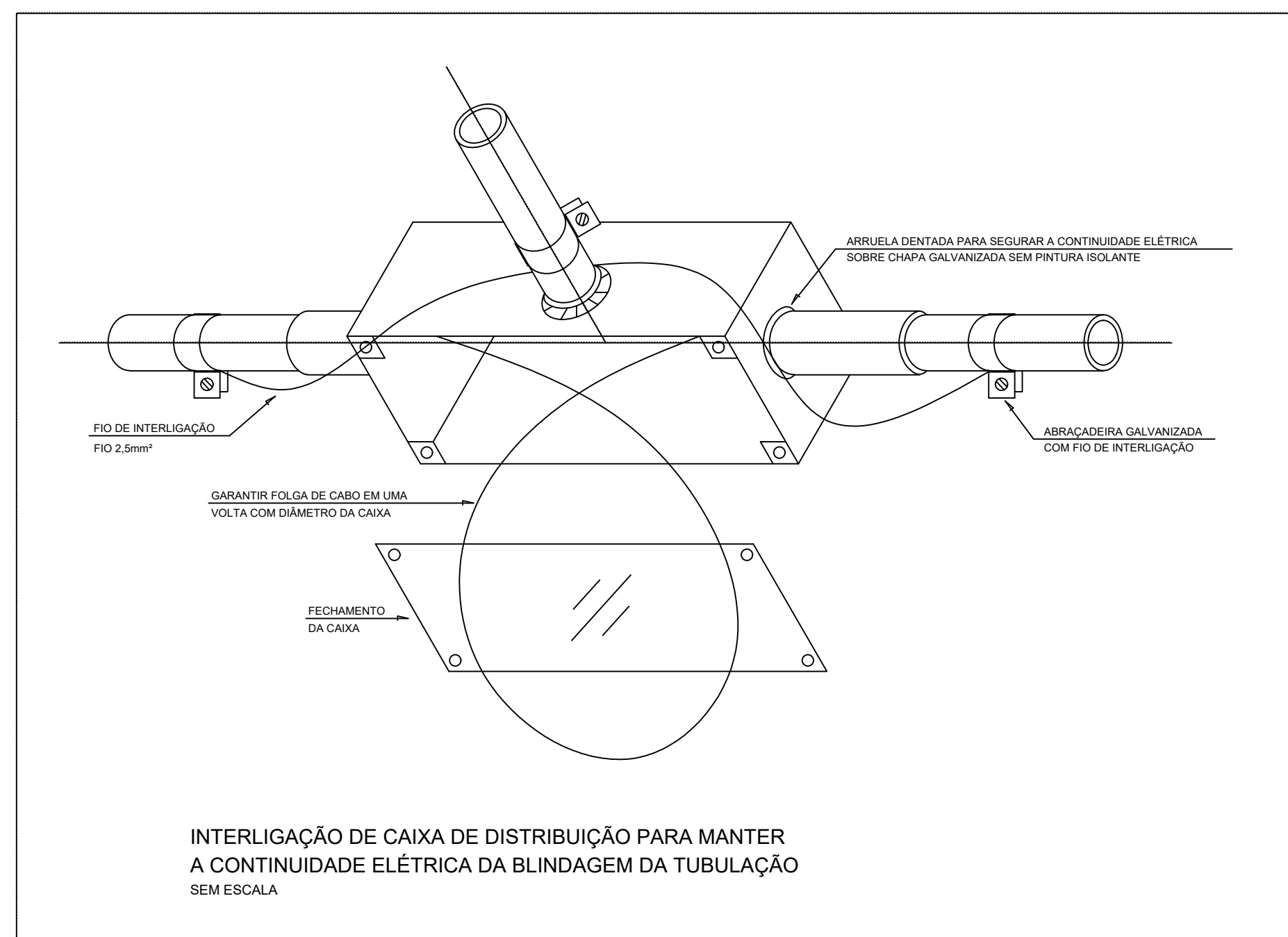
Num.	Quant.	Und.	Dimensão	Código	Descrição
1	3	pc			Câmera tipo IP, Filmagem HD, 360°
2	10	pc			Câmera de Vídeo tipo IP, Filmagem em HD
3	1	pc			Rack de Parede 12Us 19"

Fiação e Dispositivos de Proteção

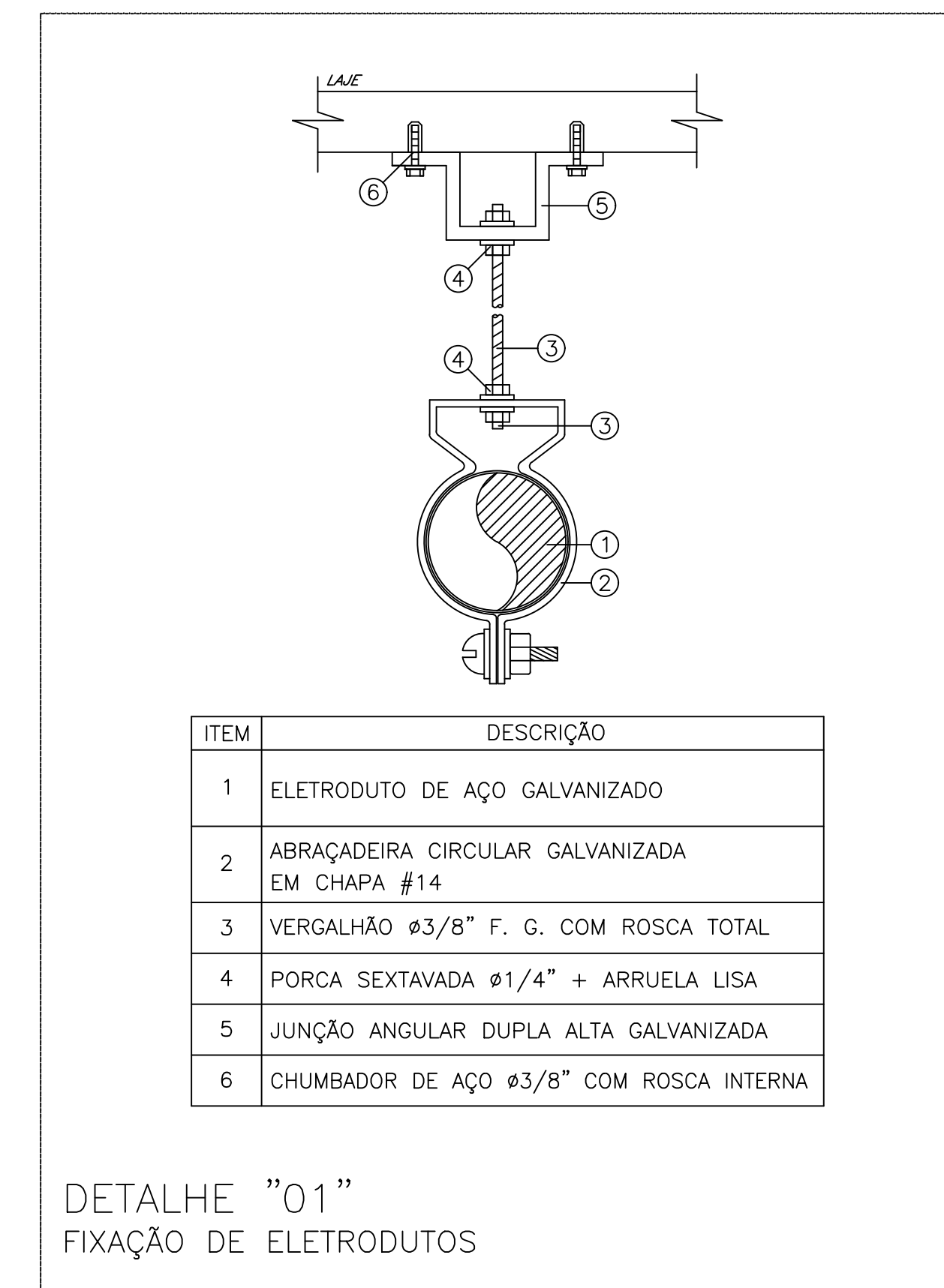
Num.	Quant.	Und.	Dimensão	Código	Descrição
1	355,17	m	CABO UTP CAT6	98294 SINAPI	Cabo UTP - Cabo para lógica

Obra : Forum Simões
Local: Sala SOM/VIDEO
Obs. :

Produto a Instalar	UA/Produto	UA(Total)
Patch Panel (24 portas)	1	1
Organizador horizontal (24 portas)	1	1
Switch Ethernet depto	1	1
Roteador de acesso	1	1
Modems	1	1
DVR ou NVR	1	1
TOTAL (UA)		9

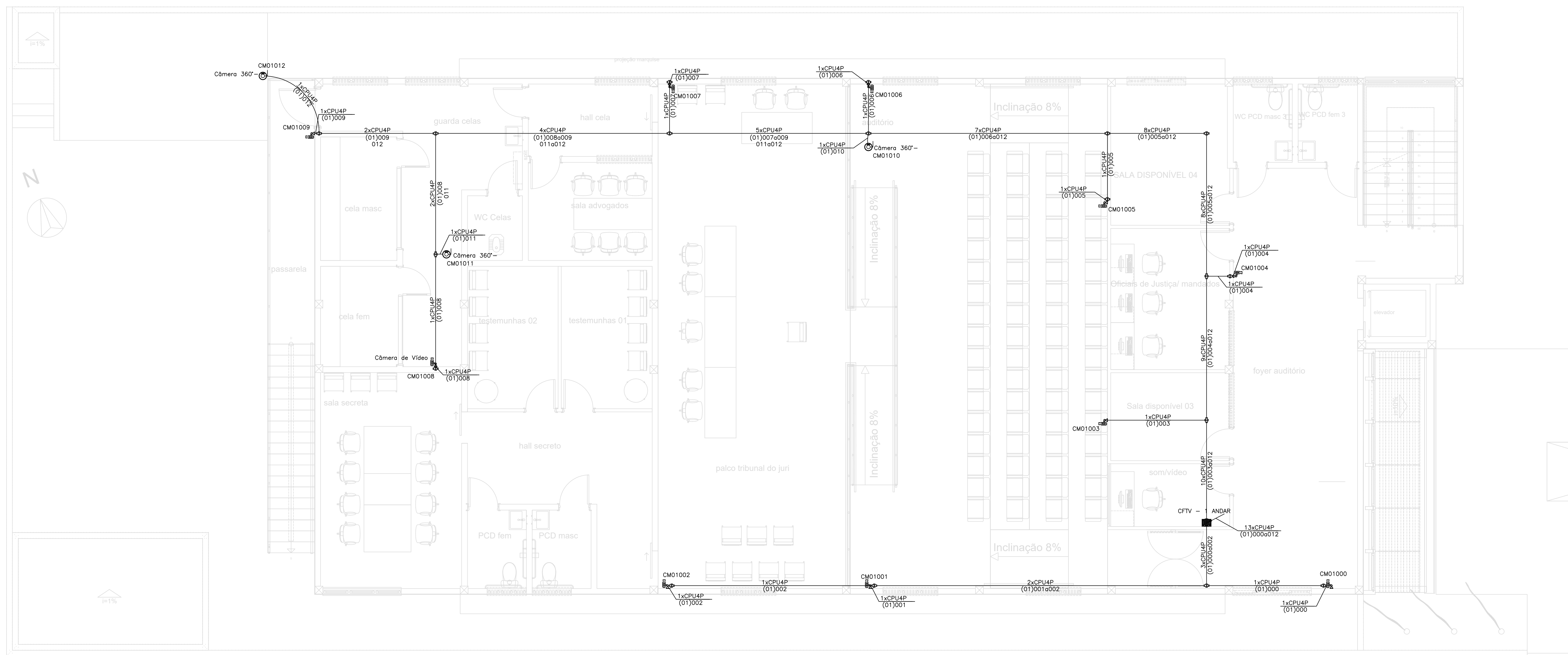


- <-Patch Panel
- <-Organizador horizontal
- <-Switch Ethernet depto
- <-Roteador de acesso
- <-Modems
- <-DVR
- <-Expansão



LEGENDA:

- Câmera de Vídeo IP HD
- Câmera 360°- IP HD
- Caixa de passagem no teto
- Caixa X 3/4" - 5 entradas
- Painel de Parede
- Eletroduto no Teto
- Tubo que Desce (Unifilar)
- Cabo para lógica



	TRIBUNAL DE JUSTIÇA DO PIAUÍ Superintendência de Engenharia e Arquitetura	Folha Nº
		Processo Nº
obra:	Projeto Elétrico do Novo Fórum da Comarca de Simões	Rubrica
local:	Rua José Dias, nº 285, Centro, CEP 64.585-000 Simões Piauí Brasil	
Responsável Técnico -	RAFAEL DE OLIVEIRA MACHADO CREA 1015044727D-GO	
Responsáveis Técnicos/ CREA ou CAU:	RESPONSÁVEL TÉCNICO EXECUÇÃO	
Representante Legal:	TRIBUNAL DE JUSTIÇA DO PIAUÍ	
Prancha:	CFTV-02/02	
Projeto de Engenharia e Consultoria	PROJETO DE CFTV - 1ºPAV DETALHES LISTA DE MATERIAIS LEGENDA	
Desenho:	RAFAEL	Escala: INDICADA
		Data: 29/07/2021
Planta modificada/ atualizada em: 29/07/2021		

Num.	Quant.	Und.	Dimensão	Código	Descrição
1	5	pc			Caixa de passagem no piso
2	16	pc	3/4"		Curva roscável macho - Rígido
3	29.69	m	3/4"		Eletroduto Flexível - Parede
4	16.36	m	3/4"		Eletroduto Flexível - Piso
5	2.93	m	3/4"		Eletroduto Flexível - Teto
6	1.40	m	3/4"	14.02.188.4	Eletroduto Rígido - Parede
7	29.87	m	3/4"	14.02.188.4	Eletroduto Rígido - Teto
8	32	pc	3/4"		Luva roscável - Rígido

Perfilado

Num.	Quant.	Und.	Dimensão	Código	Descrição
1	5	pc	38mmx38mm		Descida - Duto liso
2	0.4	Barra	38mmx38mm		Duto liso - Parede
3	9.0	Barra	38mmx38mm		Duto liso - Teto
4	1	pc			Junção 'T' 38x38mm
5	2	pc			Saída Final 3/4" 38x38mm
6	3	pc			Saída Lateral 3/4" 38x38mm

Condutele

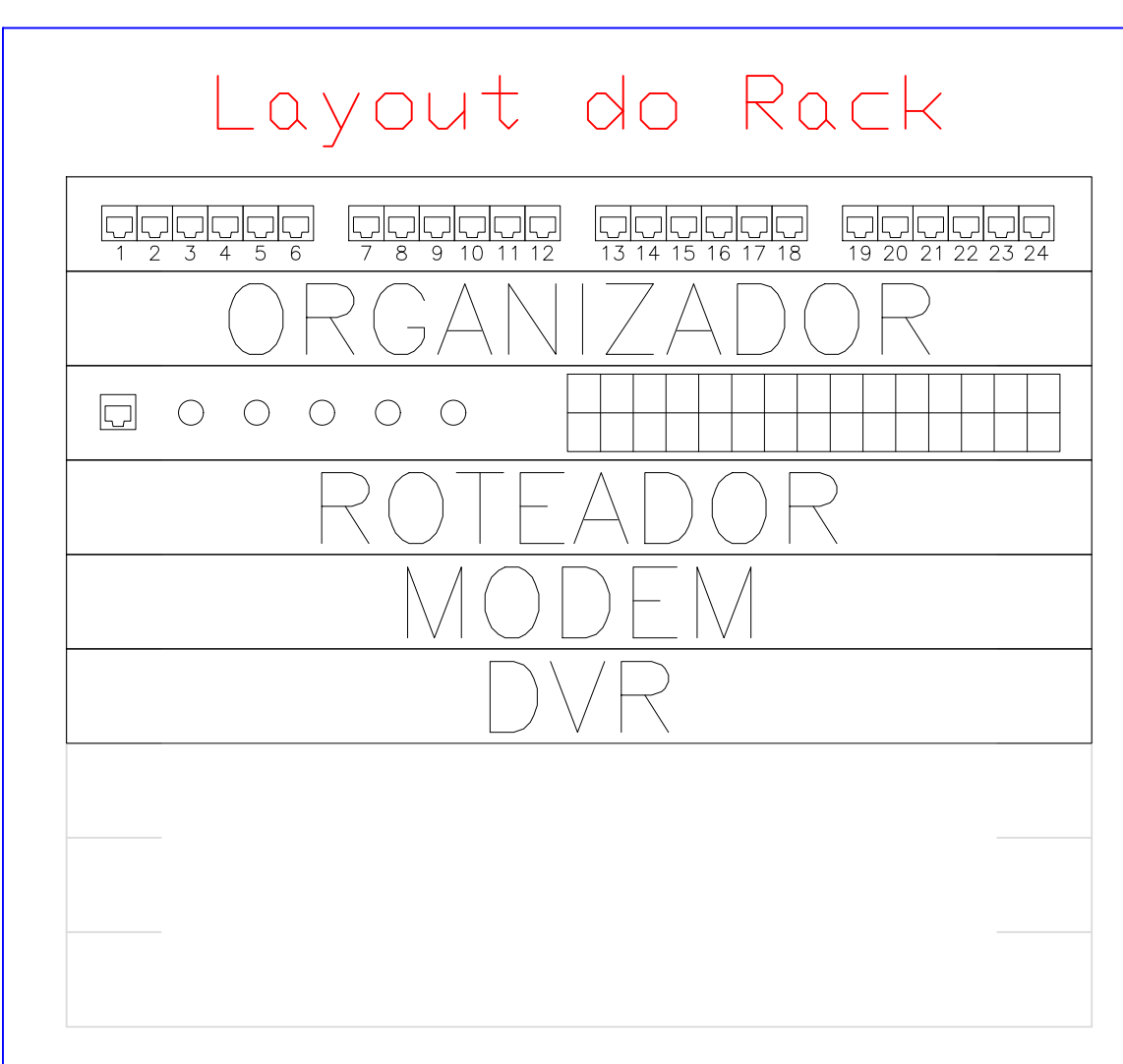
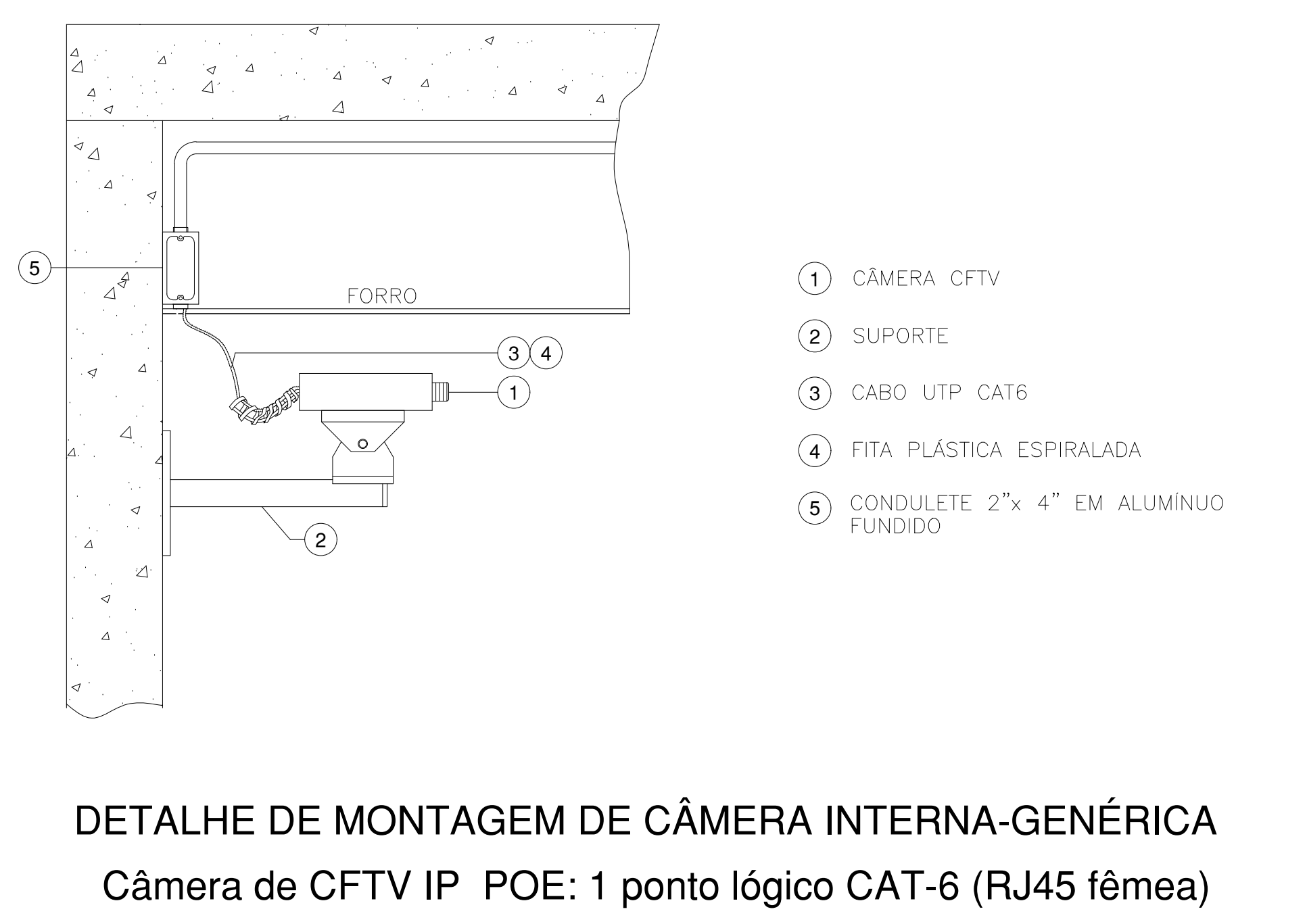
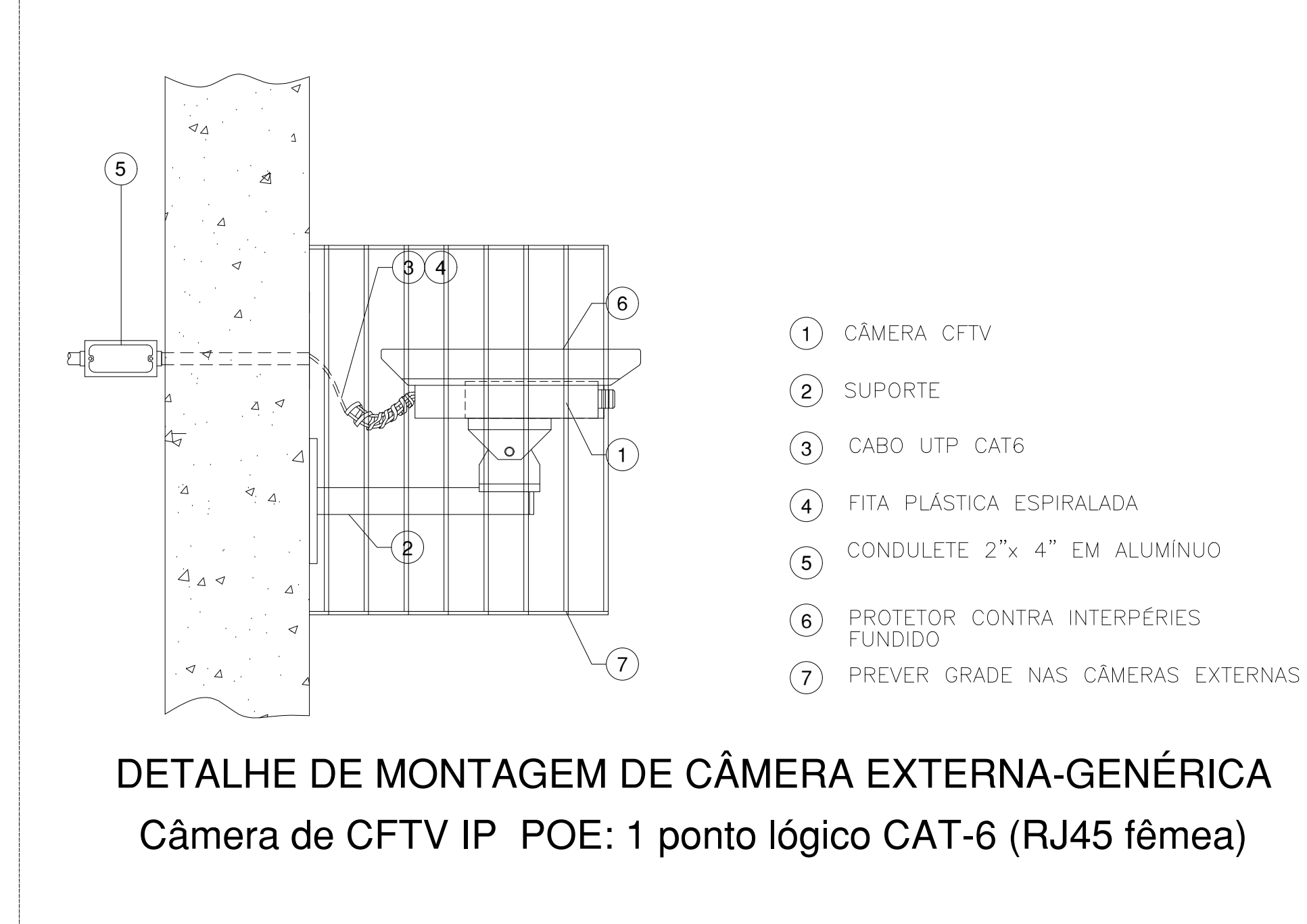
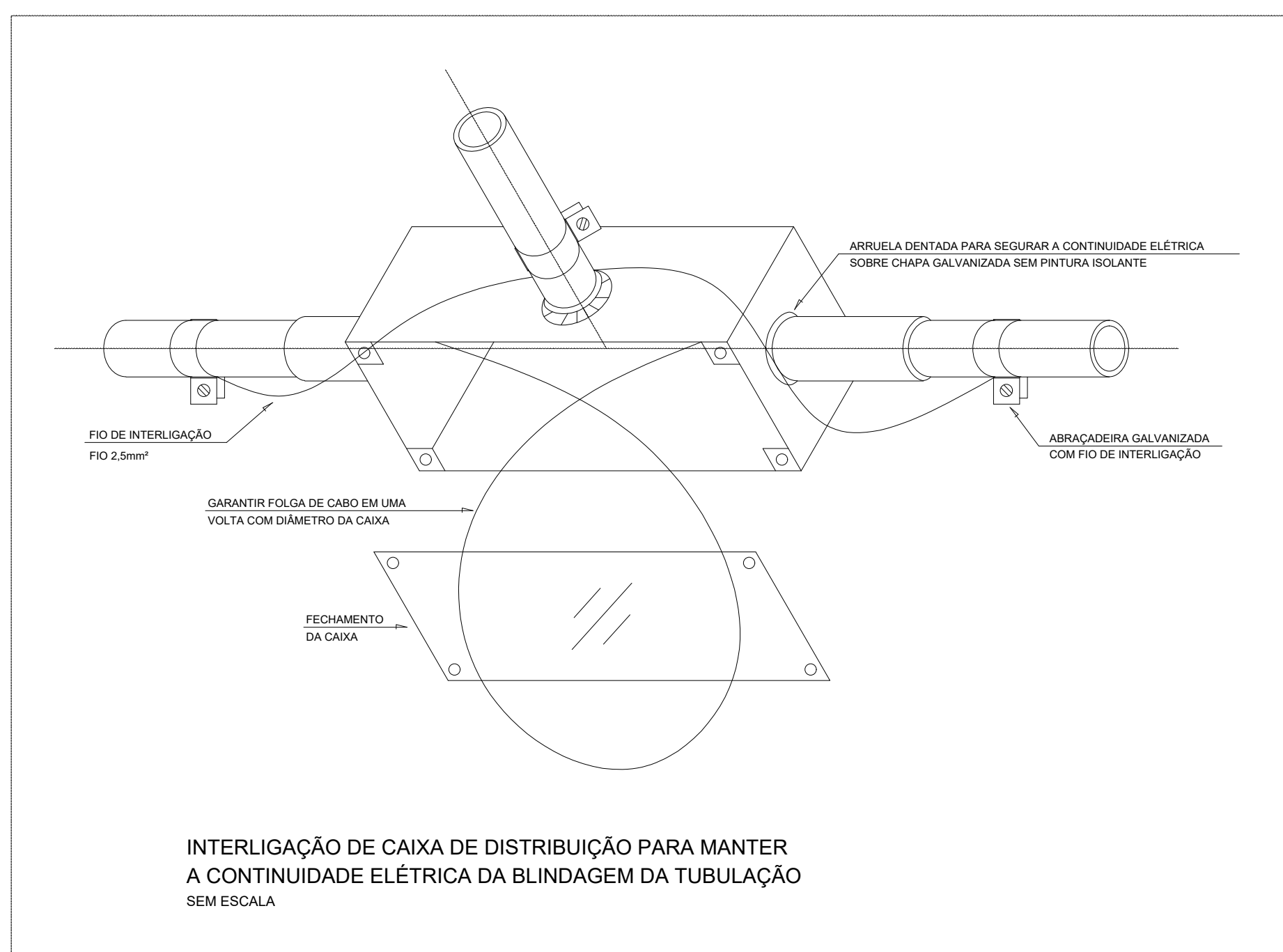
Num.	Quant.	Und.	Dimensão	Código	Descrição
1	7	pc			Caixa X 3/4" - 5 entradas

Automação

Num.	Quant.	Und.	Dimensão	Código	Descrição
1	17	pc			Câmera de Vídeo Tipo IP Filmagem em HD
2	1	pc			Rack 12U 19"
3	10	pc			Grade para câmeras

Fiação e Dispositivos de Proteção

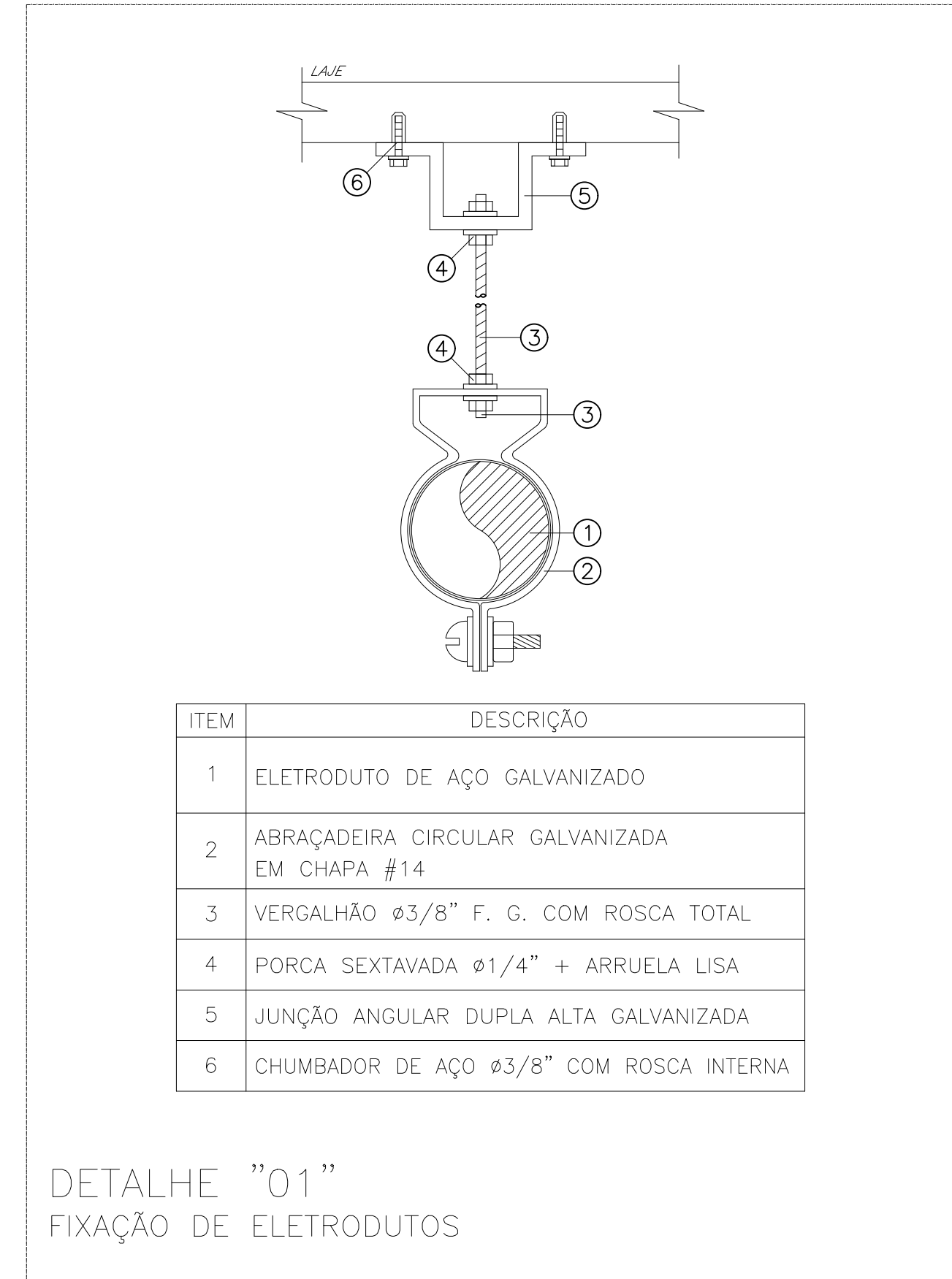
Num.	Quant.	Und.	Dimensão	Código	Descrição
1	460.92	m	CABO UTP CAT6	98294 SINAPI	Cabo UTP - Cabo para lógica



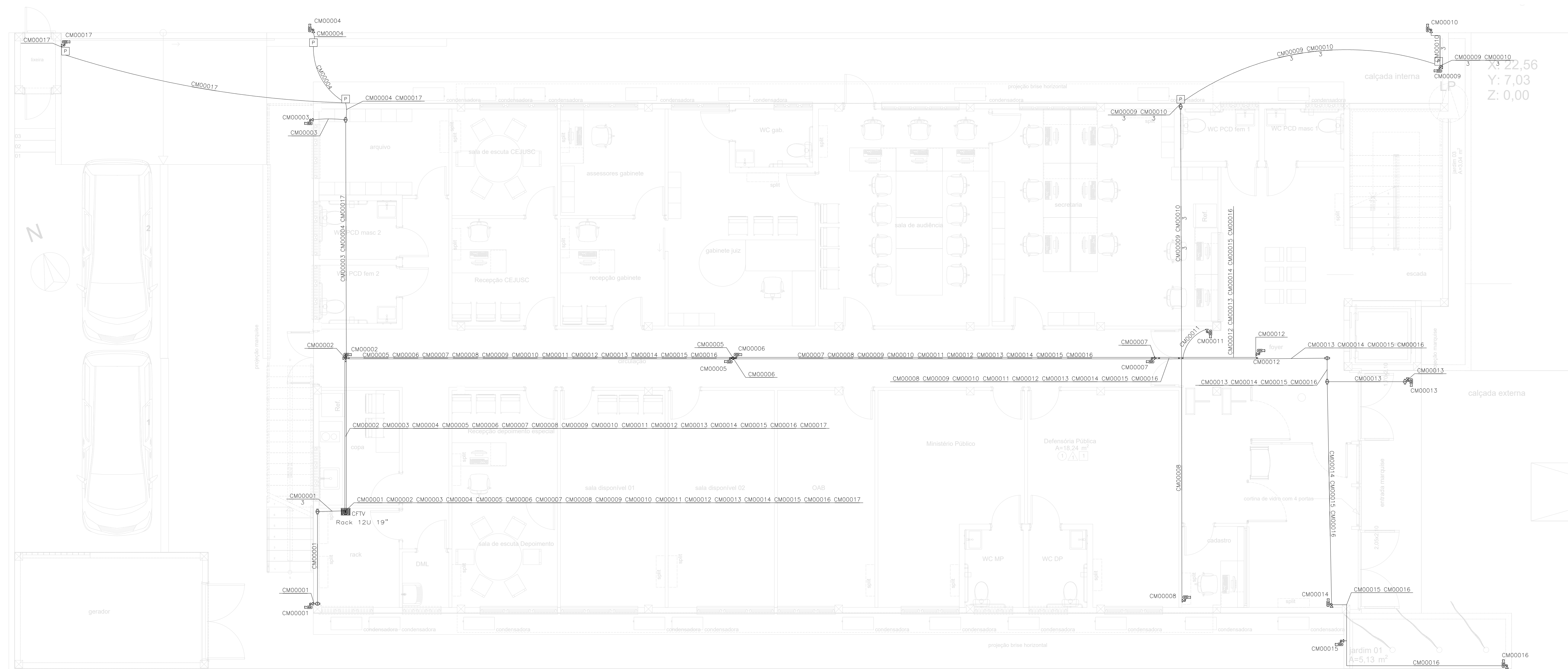
- <-Patch Panel
- <-Organizador horizontal
- <-Switch Ethernet depto
- <-Roteador de acesso
- <-Modems
- <-Modems
- <-Expansão

Obra : Forum Simões
Local: Sala Rack Terreo
Obs. :

Produto a Instalar	UA/Produto	UA(Total)
Patch Panel (24 portas)	1	1
Organizador horizontal (24 portas)	1	1
Switch Ethernet depto	1	1
Roteador de acesso	1	1
Modems	1	1
DVR ou NVR (24 canais)	1	1
TOTAL (UA)		10



- LEGENDA:
- Câmera de Vídeo
 - Caixa de passagem no piso
 - Saída Final 3/4" 38x38mm
 - Saída Lateral 3/4" 38x38mm
 - Caixa de passagem no piso
 - Caixa X 3/4" - 5 entradas
 - Junção 'T' 38x38mm
 - Saída Final 3/4" 38x38mm
 - Saída Lateral 3/4" 38x38mm
 - Painel de Parede
 - Eletroduto no Piso
 - Eletroduto no Teto
 - Perfilado Liso 38x38mm 38mmx38mm
 - Perfilado Liso 38x38mm - Tubo que Desce (Detalhado)
 - Cabo para lógica



TRIBUNAL DE JUSTIÇA DO PIAUÍ
Superintendência de Engenharia e Arquitetura

Folha Nº: _____
Processo Nº: _____
Rubrica: _____

obra: Projeto Elétrico do Novo Fórum da Comarca de Simões

local: Rua José Dias, nº 285, Centro. CEP 64.585-000 Simões Piauí Brasil

Responsável Técnico - RAFAEL DE OLIVEIRA MACHADO CREA 1015044727D-GO

Responsáveis Técnicos/ CREA ou CAU: RESPONSÁVEL TÉCNICO EXECUÇÃO

Representante Legal: TRIBUNAL DE JUSTIÇA DO PIAUÍ

Prancha: CFTV-01/02

Projeto de CFTV - TERREO REV02
LISTA DE MATERIAIS
LEGENDA

Desenho: RAFAEL Escala: INDICADA Data: 29/10/2021

Planta modificada/ atualizada em: 29/10/2021

Num.	Quant.	Und.	Dimensão	Código	Descrição
1	22	pc	3/4"		Curva roscável macho - Rígido
2	56.55	m	3/4"		Eletroduto Flexível - Parede
3	2.82	m	3/4"		Eletroduto Flexível - Piso
4	13.99	m	3/4"		Eletroduto Flexível - Teto
5	0.88	m	3/4"	14.02.188.4	Eletroduto Rígido - Parede
6	29.94	m	3/4"	14.02.188.4	Eletroduto Rígido - Teto
7	44	pc	3/4"		Luva roscável - Rígido

Eletrocalha

Num.	Quant.	Und.	Dimensão	Código	Descrição
1	1	pc			Unidut Conico c/ Bucha e Arruela

Cabeamento Estruturado

Num.	Quant.	Und.	Dimensão	Código	Descrição
1	1	pc			Rack Sala de Som - 9Us 19" 700mm Profundidade
2	18	pc	CAT6		Tomada RJ45 na parede (1P)
3	2	pc	CAT6		Tomada RJ45 no piso (1P)
4	3	pc	CAT6		Tomada RJ45 no teto via coluna (1P)

Perfilado

Num.	Quant.	Und.	Dimensão	Código	Descrição
1	9	pc	38mmx38mm		Descida - Duto liso
2	4.7	Barra	38mmx38mm		Duto liso - Parede
3	5.1	Barra	38mmx38mm		Duto liso - Teto
4	1	pc			Junção 'L' 38x38mm
5	2	pc			Junção 'T' 38x38mm
6	1	pc			Junção 'X' 38x38mm
7	1	pc			Soída Final 3/4" 38x38mm

Condulete

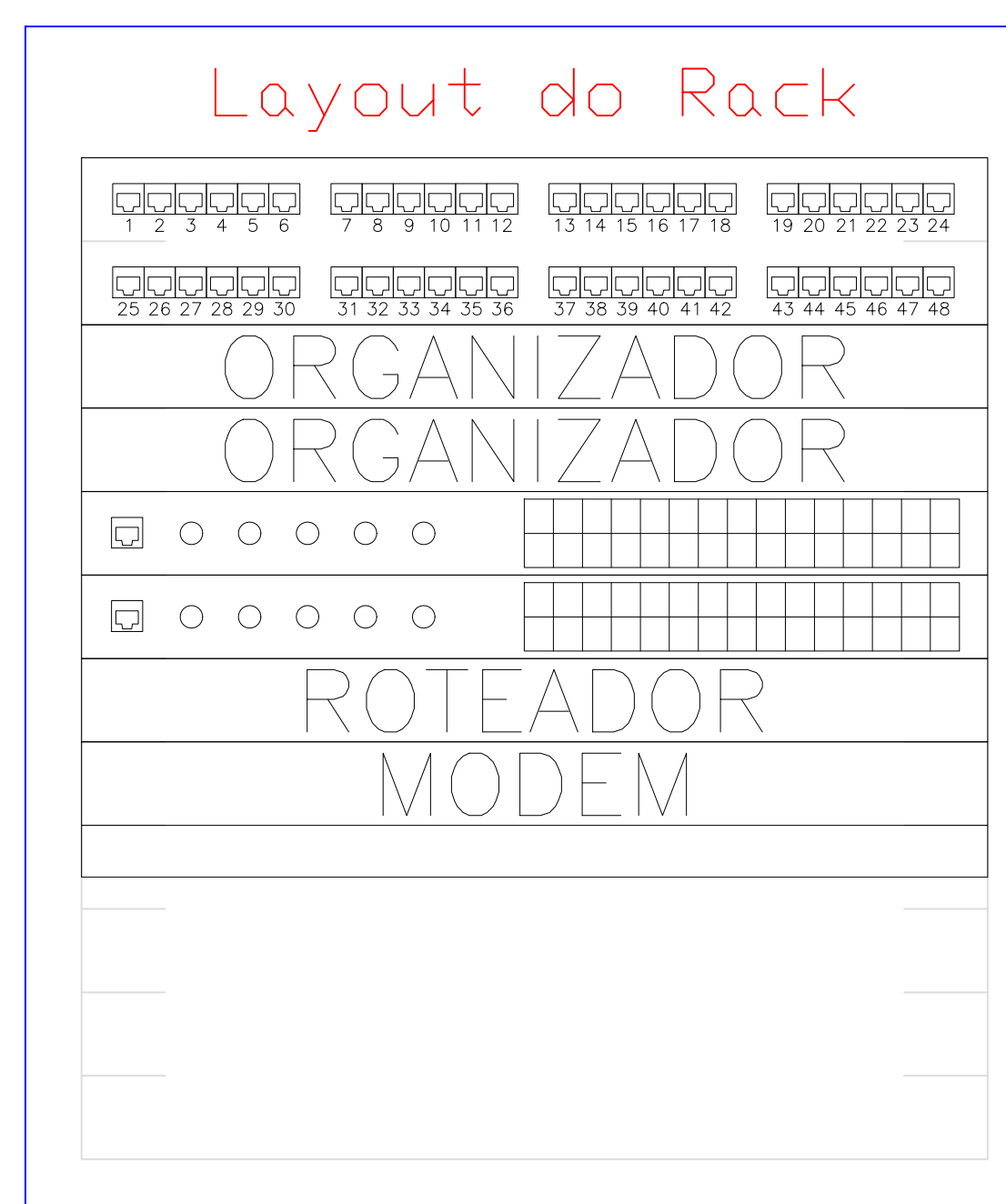
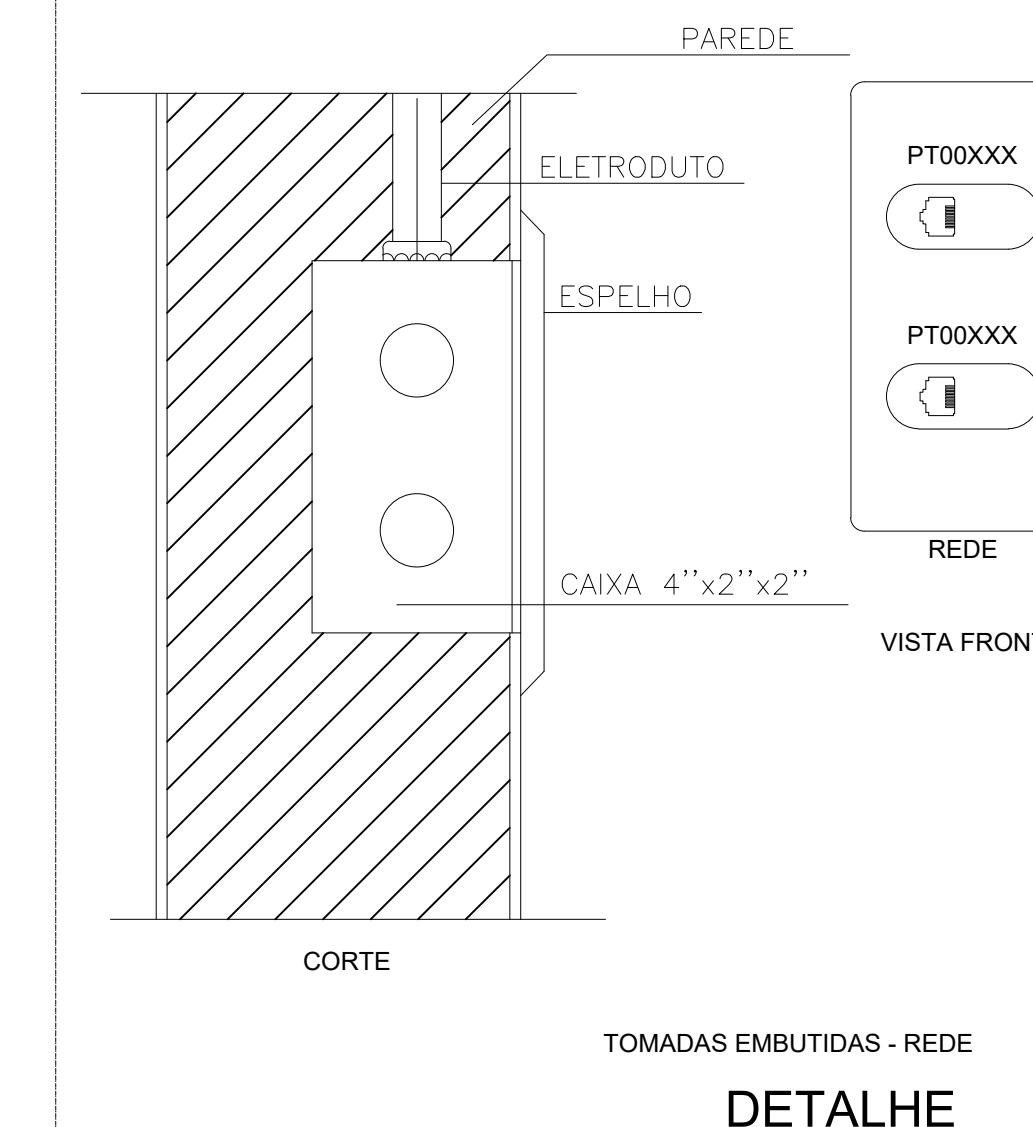
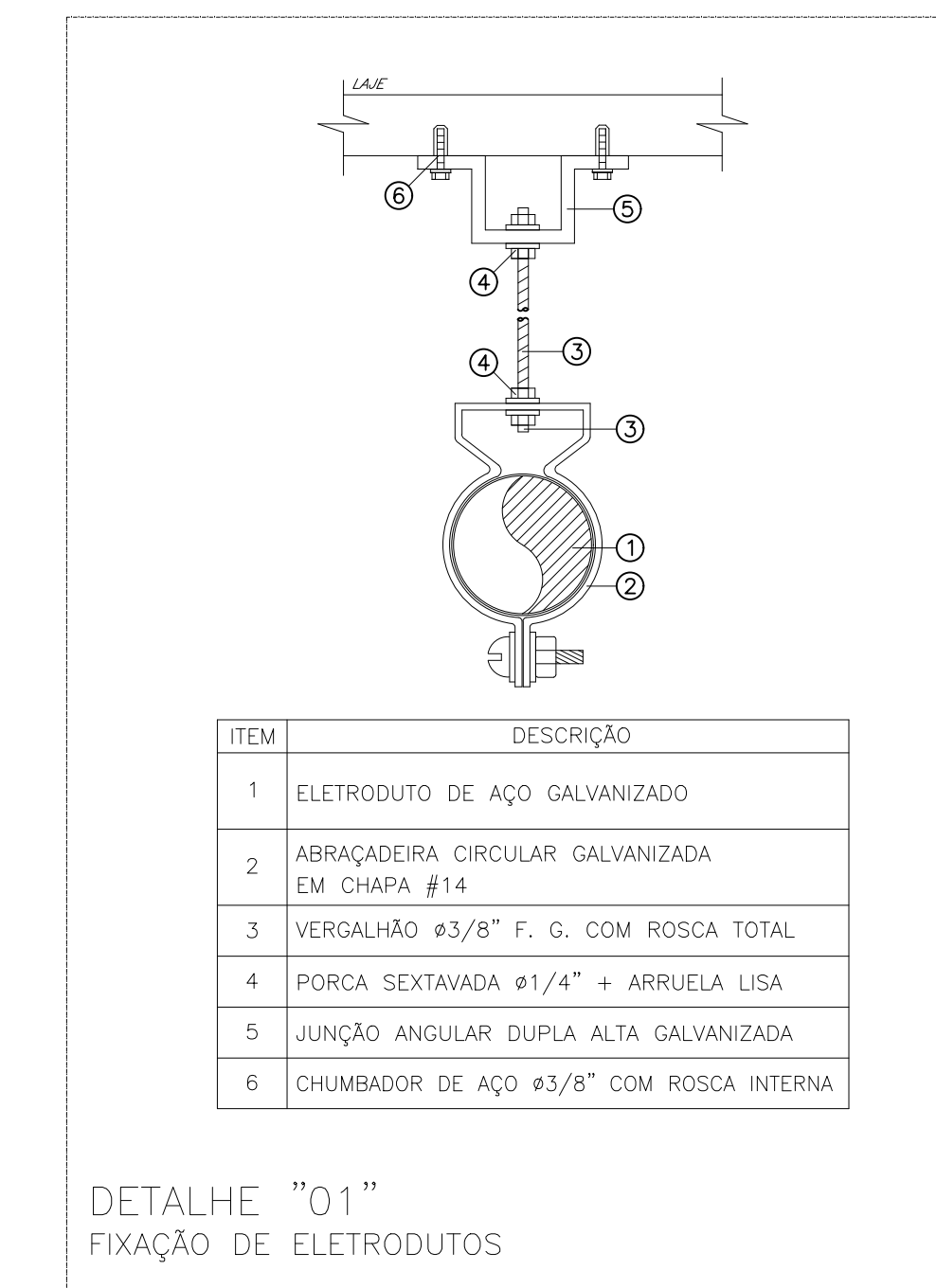
Num.	Quant.	Und.	Dimensão	Código	Descrição
1	11	pc			Caixa X 3/4" - 5 entradas

Fiação e Dispositivos de Proteção

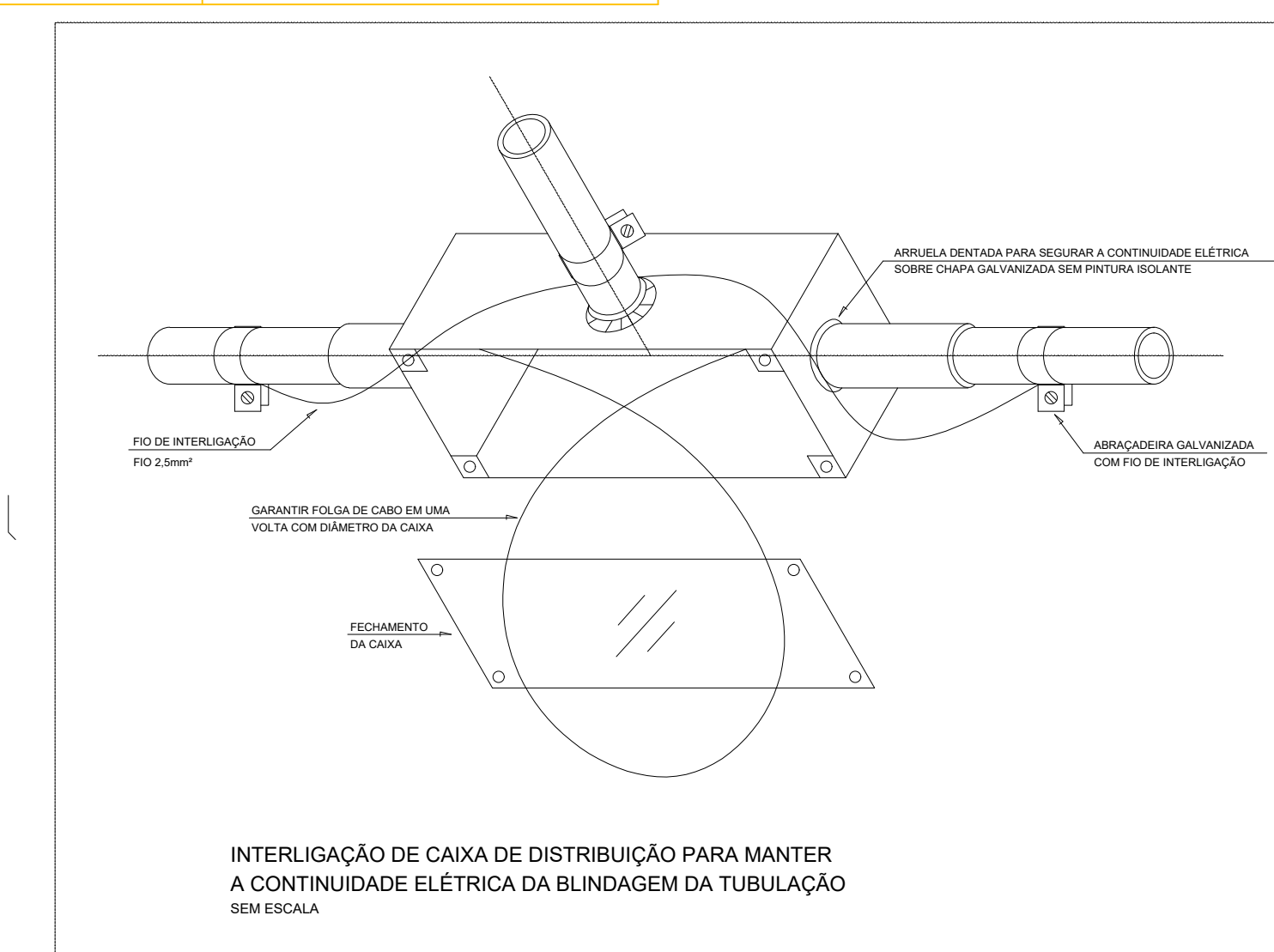
Num.	Quant.	Und.	Dimensão	Código	Descrição
1	593.07	m	CAT6		Cabo UTP - Cabo para lógica CAT6

Obra : Forum Simões
Local: Sala Som 1PAV
Obs. : Todos os equipamentos devem ser CAT6

Produto a Instalar	UA/Produto	UA(Total)
Patch Panel 48 (48 portas)	2	2
Organizador horizontal (24 portas)	1	2
Switch Ethernet PoE (24 portas)	1	1
Switch Ethernet PoE (24 portas)	1	1
Roteador de acesso	1	1
Modems	1	1
Bandeja Removível	1	1
Expansão (10% ou 4UA)	-	4
TOTAL (UA)		12

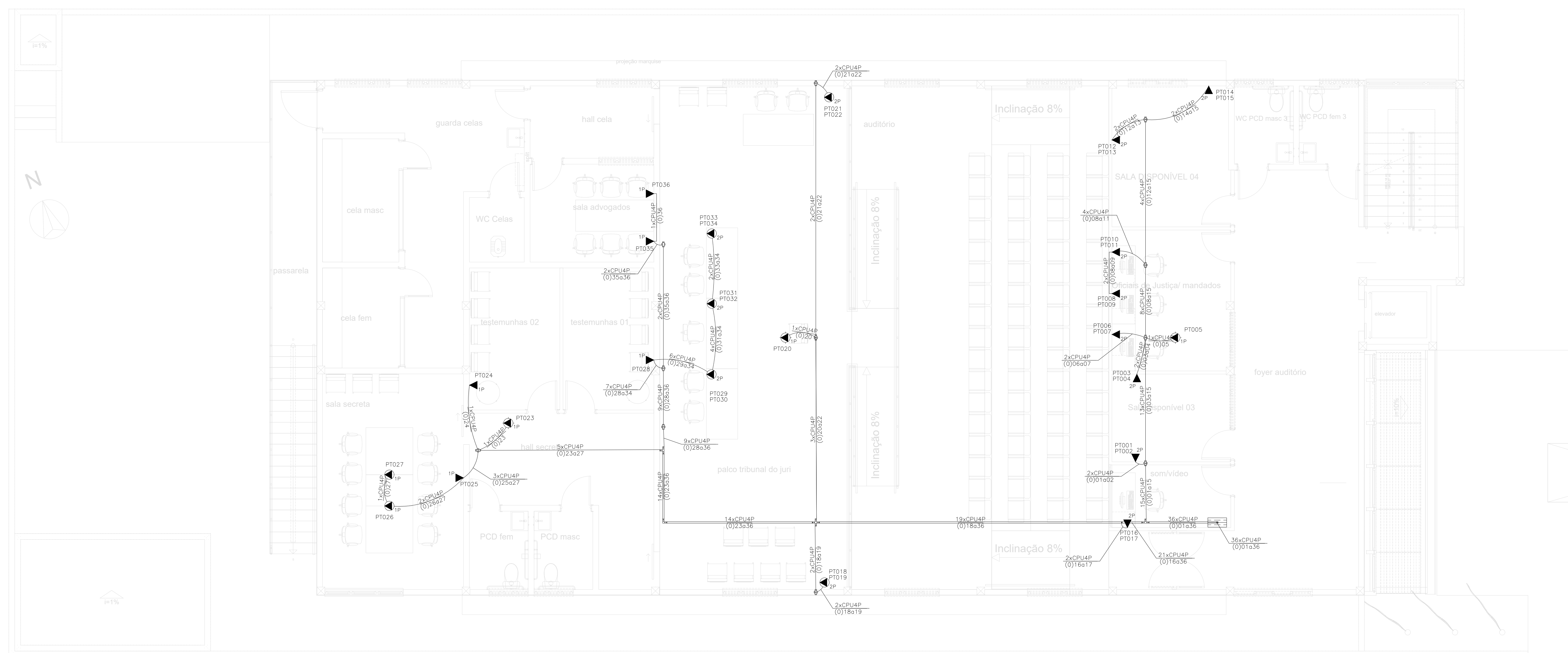


- <-Patch Panel 48
- <-Organizador horizontal
- <-Switch Ethernet PoE
- <-Switch Ethernet PoE
- <-Roteador de acesso
- <-Modems
- <-Bandeja Removível
- <-Expansão



LEGENDA:

- 1P - Tomada RJ45 na parede (1P) - CAT6
- 2P - Tomada RJ45 na parede (2P) - CAT6
- 1P - Tomada RJ45 no piso (1P) - CAT6
- 2P - Tomada RJ45 no piso (2P) - CAT6
- 1P - Tomada RJ45 no teto via coluna (1P) - CAT6
- 5 - Caixa X 3/4" - 5 entradas
- L - Junção 'L' 38x38mm
- T - Junção 'T' 38x38mm
- X - Junção 'X' 38x38mm
- S - Soída Final 3/4" 38x38mm
- U - Unidut Conico c/ Bucha e Arruela
- R - Rack Sala de Som - 12Us 19"
- E - Eletroduto no Teto
- P - Eletroduto no Piso
- 38 - Perfilado Liso 38x38mm 38mmx38mm
- 38 - Perfilado Liso 38x38mm - Tubo que Desce (Detalhado)
- 1xCPUI4P - Cabo para lógica - UTP CAT6



TRIBUNAL DE JUSTIÇA DO PIAUÍ
Superintendência de Engenharia e Arquitetura

Folha Nº: _____
Processo Nº: _____
Rubrica: _____

obra: Projeto Elétrico do Novo Fórum da Comarca de Simões

local: Rua José Dias, nº 285, Centro, CEP 64.585-000 Simões Piauí Brasil

Responsável Técnico - RAFAEL DE OLIVEIRA MACHADO CREA 1015044727D-GO

Responsáveis Técnicos/ CREA ou CAU: RESPONSÁVEL TÉCNICO EXECUÇÃO

Representante Legal: TRIBUNAL DE JUSTIÇA DO PIAUÍ

Prancha: TEL-02/02

Conteúdo da prancha: PROJETO DE CABEAMENTO ESTRUTURADO - 1ºPAV - REV03
DETALHES
LISTA DE MATERIAIS
LEGENDA

Desenho: RAFAEL Escala: INDICADA Data: 27/10/2021

Planta modificada/ atualizada em: 27/10/2021

Obra : Forum Simões
Local: Sala Rack Terreo
Obs. :

Num.	Quant.	Und.	Dimensão	Código	Descrição
1	1	pc			Caixa de Passagem 20x20-
2	3	pc			Caixa de Passagem em Alvenaria- Telefonía
3	1	pc			Caixa de passagem no piso
4	1	pc			Caixa de passagem Telefonía
5	14	pc	3/4"		Curva roscável macho - Rígido
6	12.07	m	1"		Eletroduto Flexível
7	24.05	m	2"		Eletroduto Flexível
8	163.80	m	3/4"		Eletroduto Flexível
9	25.32	m	3/4"	14.02.188.4	Eletroduto Rígido
10	28	pc	3/4"		Luva roscável - Rígido

Eletrocalha

Num.	Quant.	Und.	Dimensão	Código	Descrição
1	4	pc		SRS-43-B05	Cotovelo 'U' 50x50mm
2	1	pc		SRS-32-B05	Curva Vertical externa 90 'U' 50x50mm
3	17	pc	50mmx50mm		Descida - Duto aéreo simples 'U' liso
4	29.7	Barra	50mmx50mm	SRS-30-B05	Duto aéreo simples 'U' liso
5	3	pc		SRS-44-B05	Tê Reto 'U' 50x50mm
6	10	pc			Unidut Conico c/ Bucha e Arruela

Cabeamento Estruturado

Num.	Quant.	Und.	Dimensão	Código	Descrição
1	1	pc			Quadro de Distribuição - Telefônica
2	1	pc			Rack Cabeamento Estruturado
3	11	pc			Tomada RJ45 na parede (1P)
4	32	pc			Tomada RJ45 na parede (2P)
5	2	pc			Tomada RJ45 no piso (1P)
6	5	pc			Tomada RJ45 no piso (2P)
7	3	pc			Tomada RJ45 no teto via coluna (1P)

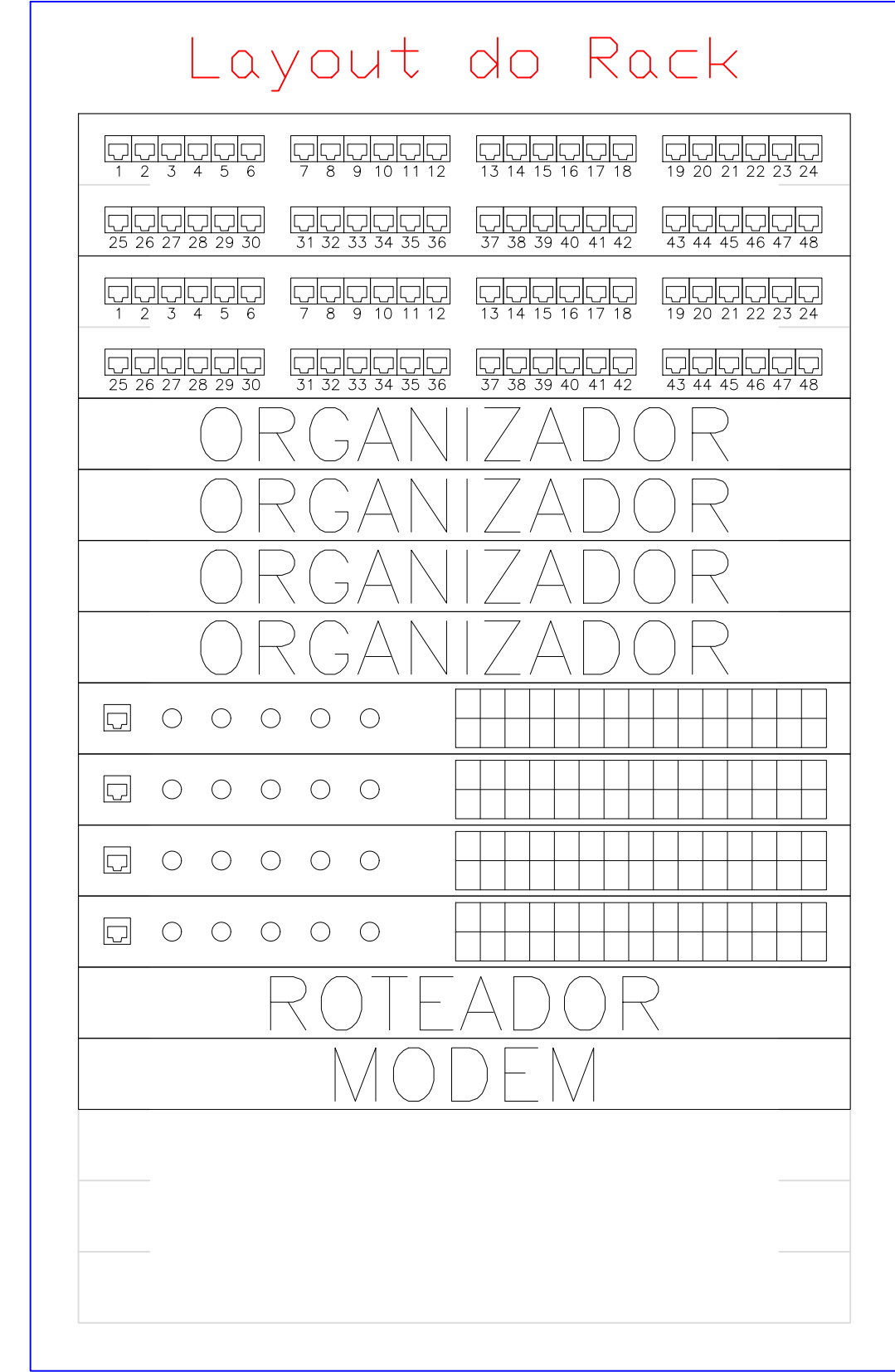
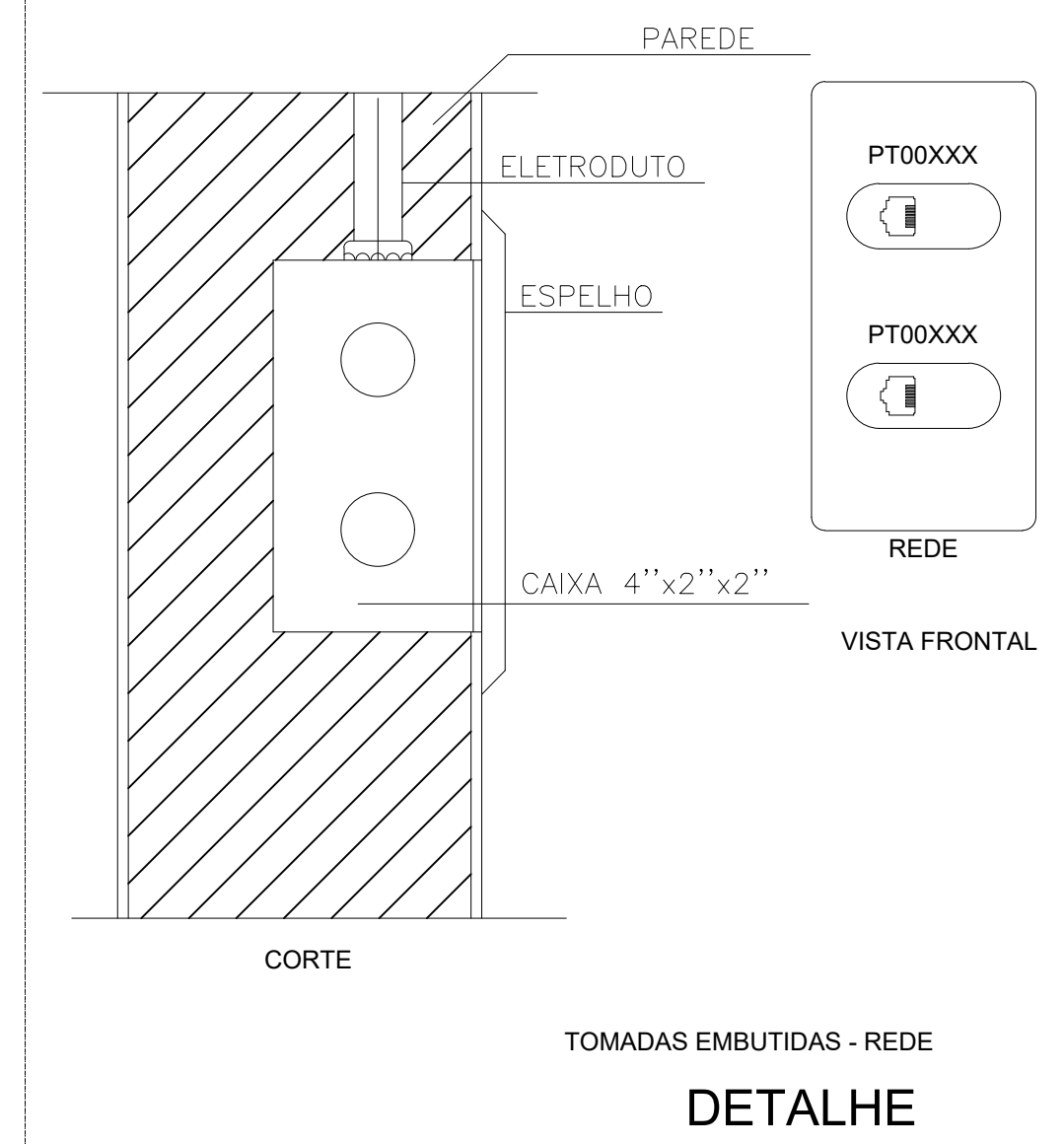
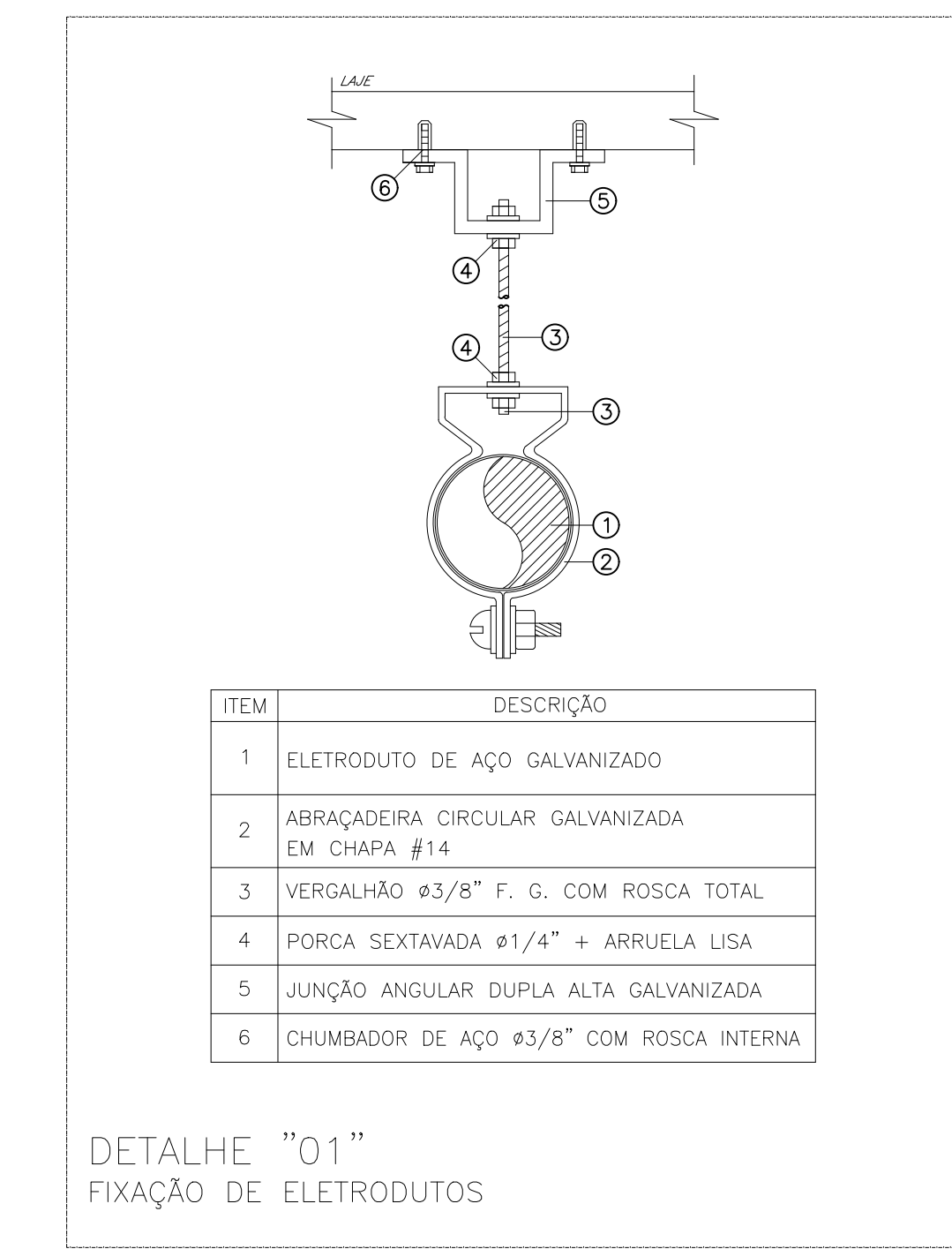
Condulete

Num.	Quant.	Und.	Dimensão	Código	Descrição
1	6	pc			Caixa X 3/4" - 5 entradas

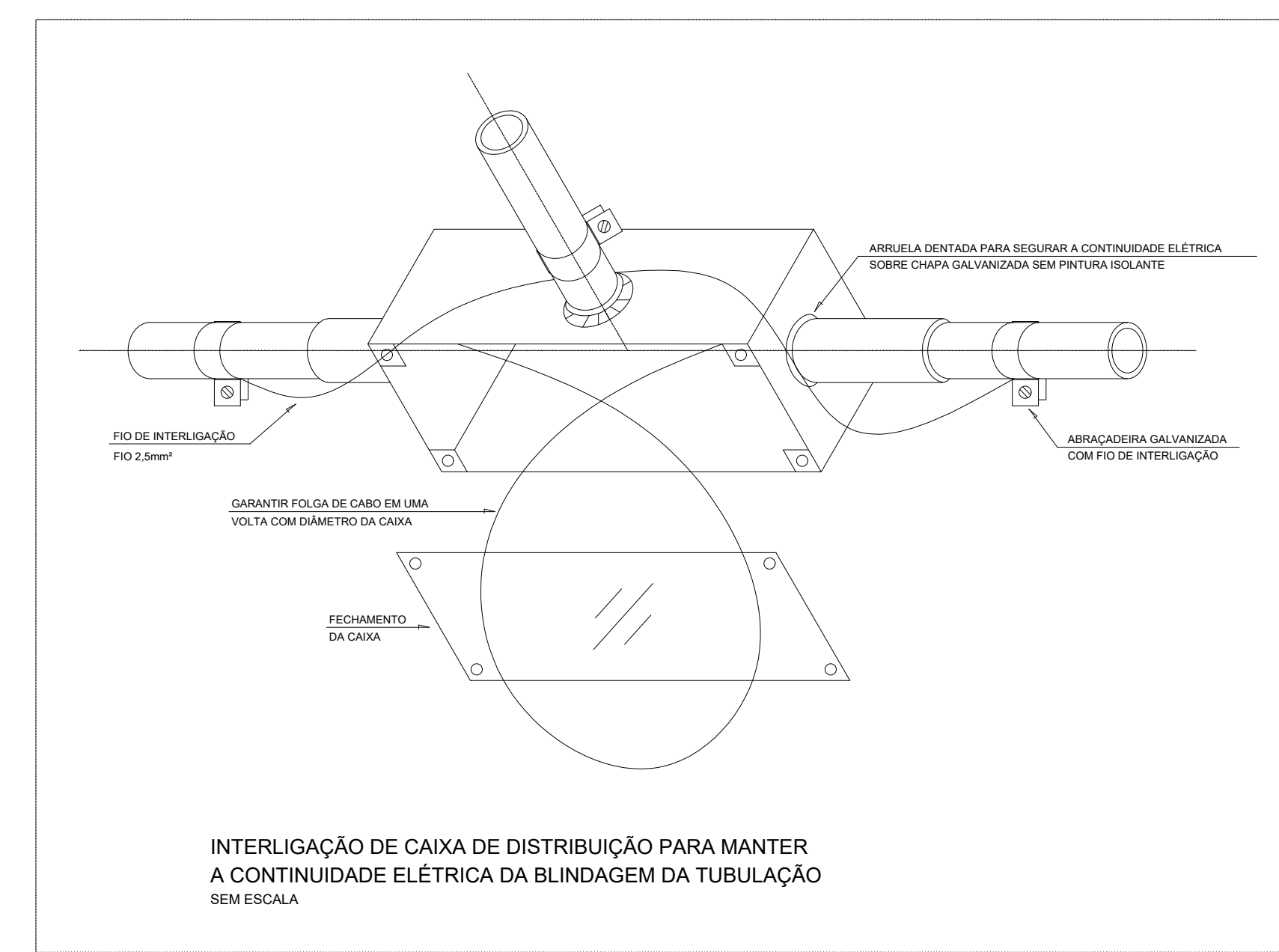
Fiação e Dispositivos de Proteção

Num.	Quant.	Und.	Dimensão	Código	Descrição
1	5030.30	m	CABO UTP CAT6	98294 SINAPI	Cabo UTP - Cabo para lógica
2	1.40	m	CABO UTP CAT6	98294 SINAPI	Cabo UTP - Fio para telefone FI

Produto a Instalar	UA/Produto	UA(Total)
Patch Panel 48 (48 portas)	2	4
Organizador horizontal (24 portas)	1	4
Switch Ethernet PoE (24 portas)	1	1
Switch Ethernet PoE (24 portas)	1	1
Switch Ethernet PoE (24 portas)	1	1
Switch Ethernet PoE (24 portas)	1	1
Roteador de acesso	1	1
Modems	1	1
Bandeja Removível	1	1
Expansão	-	5
TOTAL (UA)		20

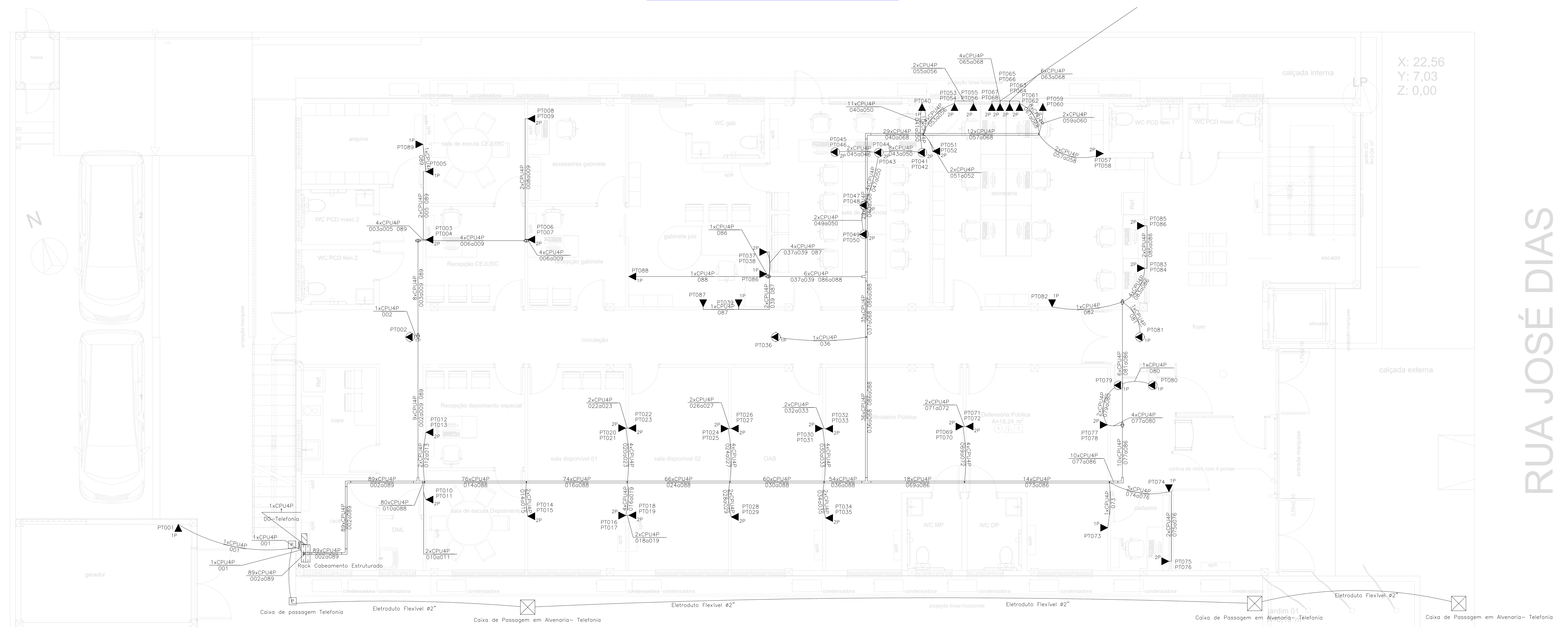


- <-Patch Panel 48
- <-Organizador horizontal
- <-Switch Ethernet PoE
- <-Switch Ethernet PoE
- <-Switch Ethernet PoE
- <-Switch Ethernet PoE
- <-Roteador de acesso
- <-Modems
- <-Bandeja Removível
- <-Expansão



LEGENDA:

	- Tomada RJ45 na parede (1P)
	- Tomada RJ45 na parede (2P)
	- Tomada RJ45 no piso (1P)
	- Tomada RJ45 no piso (2P)
	- Tomada RJ45 no teto via coluna (1P)
	- Caixa de Passagem 20x20-
	- Caixa de Passagem em Alvenaria- Telefonía
	- Caixa de passagem no piso
	- Caixa de passagem Telefonía
	- Curva Vertical externa 90 'U' 50x50mm
	- Tê Reto 'U' 50x50mm
	- Unidut Conico c/ Bucha e Arruela
	- Quadro de Distribuição - Telefônica
	- Rack Cabeamento Estruturado
	- Eletroduto no Teto
	- Eletroduto no Piso
	- Duto aéreo simples 'U' liso 50mmx50mm
	- Tubo que Desce (Detalhado)
	- Fio para telefone FI
	- Cabo para lógica



TRIBUNAL DE JUSTIÇA DO PIAUÍ Superintendência de Engenharia e Arquitetura		Folha Nº
obra: Projeto Elétrico do Novo Fórum da Comarca de Simões		Processo Nº
local: Rua José Dias, nº 285, Centro, CEP 64.585-000 Simões Piauí Brasil		Rubrica
Responsável Técnico - RAFAEL DE OLIVEIRA MACHADO CREA 1015044727D-GO		
Responsáveis Técnicos/ CREA ou CAU: RESPONSÁVEL TÉCNICO EXECUÇÃO		
Representante Legal: TRIBUNAL DE JUSTIÇA DO PIAUÍ		
Espaço reservado aos carimbos da Prefeitura Municipal		Espaço reservado aos carimbos do órgão de aprovação
Espaço reservado aos carimbos do Corpo de Bombeiros		Espaço reservado aos carimbos do: I.P.S.
Prancha: TEL-01/02	Conteúdo da prancha: PROJETO DE CABEAMENTO ESTRUTURADO - TERREO - REV04 DETALHES LISTA DE MATERIAIS LEGENDA	
Desenho: RAFAEL	Escala: INDICADA	Data: 29/10/2021
Planta modificada/ atualizada em: REV04 29/10/2021		

RUA JOSÉ DIAS