

**ANEXO 17 - 03**



**TRIBUNAL DE JUSTIÇA DO ESTADO DO PIAUÍ**  
**SUPERINTENDÊNCIA DE ENGENHARIA E ARQUITETURA**

**PROJETOS COMPLEMENTARES EXECUTIVOS**  
**SONORIZAÇÃO**

NBR-5444

Num.	Quant.	Und.	Dimensão	Código	Descrição
1	4	pc			Caixa de passagem no piso
2	3	pc	3/4"		Curva roscável macho - Rígido
3	90.00	m	3/4"		Eletroduto Flexível - Parede
4	14.26	m	3/4"		Eletroduto Flexível - Piso
5	0.76	m	3/4"		Eletroduto Flexível - Teto
6	5.00	m	3/4"	14.02.188.4	Eletroduto Rígido - Parede
7	24.97	m	3/4"	14.02.188.4	Eletroduto Rígido - Teto
8	6	pc	3/4"		Luva roscável - Rígido

Condulete

Num.	Quant.	Und.	Dimensão	Código	Descrição
1	7	pc			Caixa X 3/4" - 5 entradas

Automação

Num.	Quant.	Und.	Dimensão	Código	Descrição
1	1	pc			Medusa - 16 canais
2	1	pc			Mesa de som 12 Canais
3	7	pc			Microfone
4	4	pc			Sonoflex Som

Fiação e Dispositivos de Proteção

Num.	Quant.	Und.	Dimensão	Código	Descrição
1	604.51	m	0,75	2412	Cabo polarizado - Cabo polarizado para som

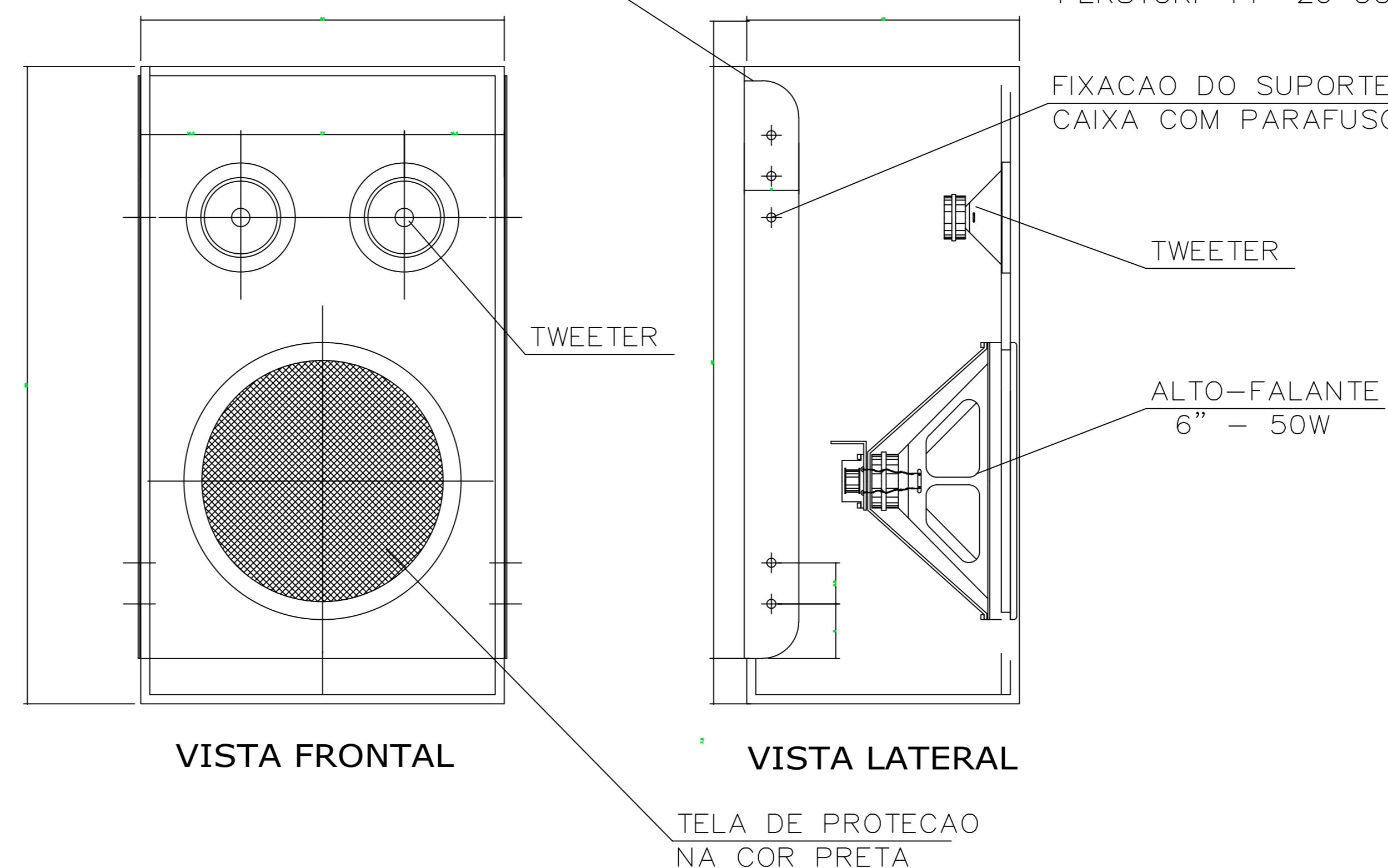
CAIXA DE SOM TRAPEZOIDAL, MARCA FRAM OU SIMILAR, EQUIPADADA COM AUTO FALANTE Ø 12" COM DIFUSOR DE POTÊNCIA 500W

SUPOORTE P/ FIXAÇÃO NA ALVENARIA EM CHAPA DE FERRO No. 20, DOBRADA, PINTURA ESMALTE PRETO FOSCO.

COLUNA ACUSTICA FABRICADA EM COMPENSADO NAVAL 5 mm REVESTIDO POR LAMINADO

PERSTORP PP-26 OU SIMILAR.

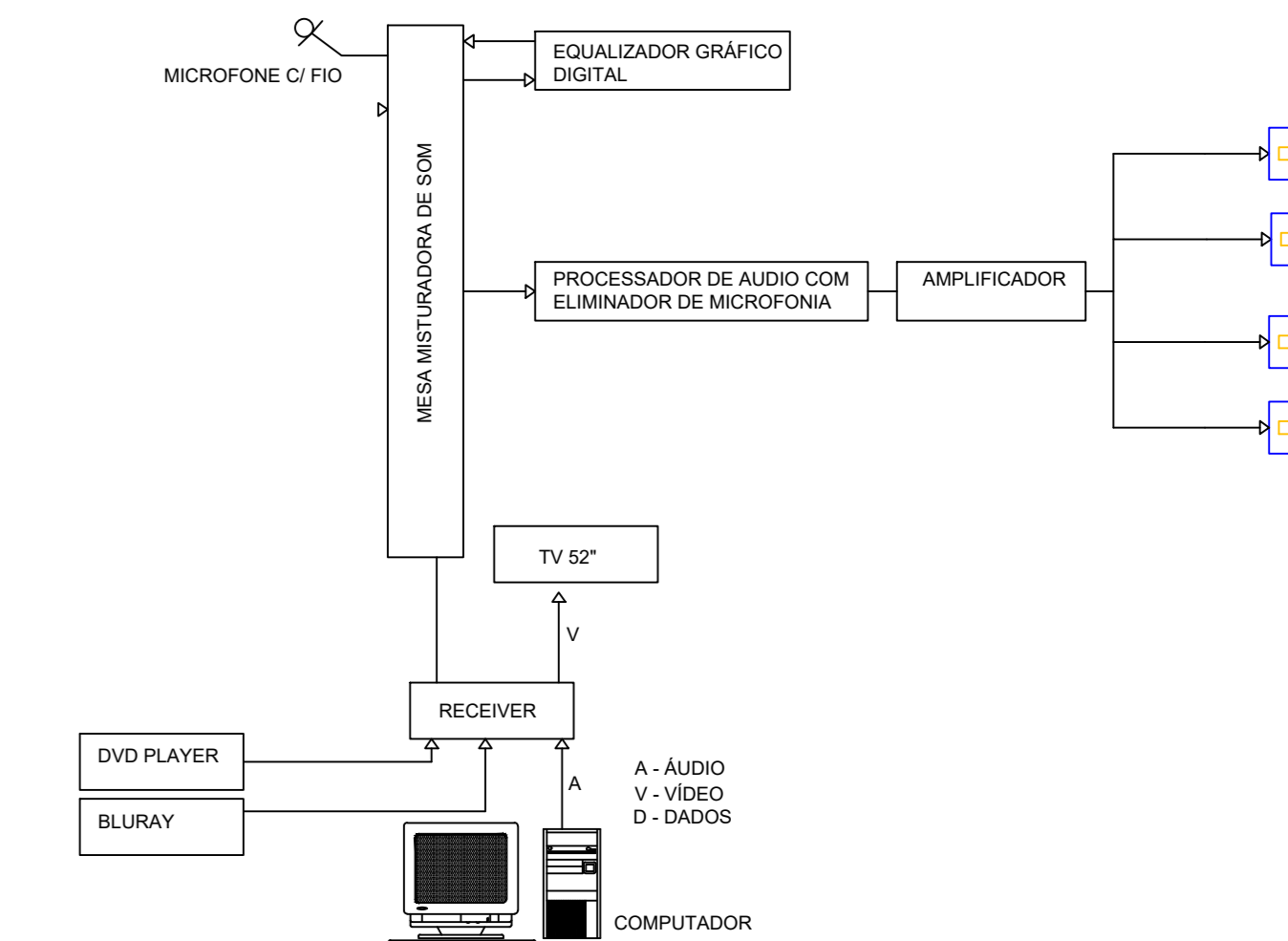
FIXAÇÃO DO SUPORTE NA CAIXA COM PARAFUSOS



DETALHE GENERICO CAIXA ACÚSTICA DE SOBREPOR PARA O AUDITÓRIO

S/ ESCALA

DIAGRAMA DE BLOCOS SONORIZAÇÃO

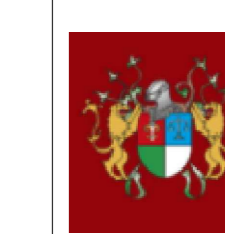
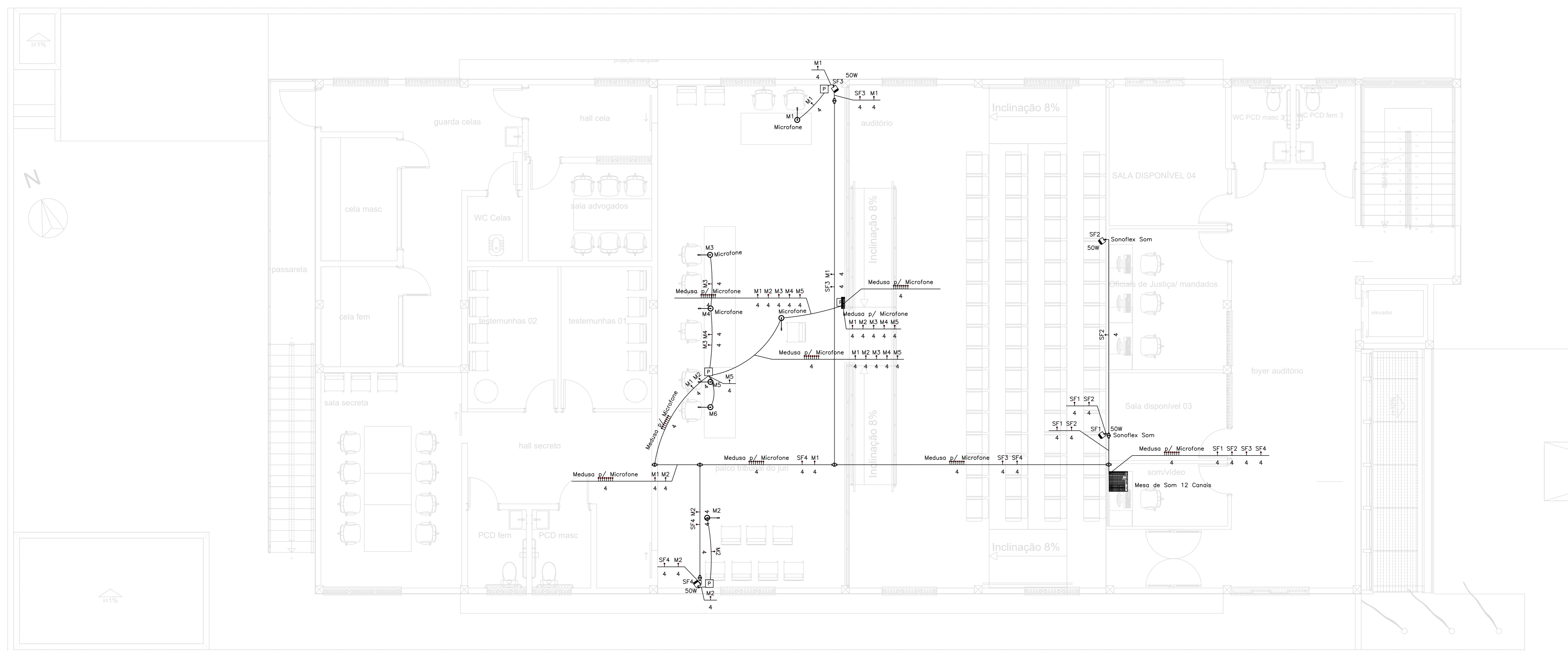


SIMBOLOGIAS E OBSERVAÇÕES

→ circuito de som	OBS2: Os cabos de som, deverão ser do tipo flexível n os cores: vermelho e preto.	
	OBS2: As terminais e conectores dos cabos, deverão ser feitos com solda e depois isolados com fita isolante	
	OBS3: A dimensão do circuito de som, deverá ser estabelecido	OBS5: Os circuitos do central de som deverão ser identificados com anéis.
OBS1: As tubulações aparentes qdo houver, deverão ser galvanizadas, assim como as caixas de passagem	OBS5: As bitolas dos circuitos de som deverão de 1,5 mm <sup>2</sup> e obrigatoriamente possuir no cabo o certificado de qualidade da ABNT (Associação Brasileira de Normas Técnicas).	

LEGENDA:

- Microfone
- Sonoflex Som
- Caixa de passagem no piso
- Caixa X 3/4" - 5 entradas
- Medusa - 16 canais
- Mesa de som 12 Canais
- Eletroduto no Piso
- Eletroduto no Teto
- Cabo polarizado para som



TRIBUNAL DE JUSTIÇA DO PIAUÍ  
Superintendência de Engenharia e Arquitetura

Folha Nº  
Processo Nº  
Rubrica

obra: Projeto Elétrico do Novo Fórum da Comarca de Simões

local: Rua José Dias, nº 285, Centro, CEP 64.585-000 Simões Piauí Brasil

Responsável Técnico - RAFAEL DE OLIVEIRA MACHADO CREA 1015044727D-GO

Responsáveis Técnicos/ CREA ou CAU: RESPONSÁVEL TÉCNICO EXECUÇÃO

Representante Legal: TRIBUNAL DE JUSTIÇA DO PIAUÍ

Prancha: SOM-02/02

Conteúdo da prancha: Espaço reservado aos cartórios da Prefeitura Municipal, Espaço reservado aos cartórios do Corpo de Bombeiros, Espaço reservado aos cartórios do 12º PI

PROJETO DE SONORIZAÇÃO 1ºPAV - REV02  
DETALHES  
LISTA DE MATERIAIS  
LEGENDA  
Desenho: RAFAEL  
Escala: INDICADA  
Data: 18/08/2021

Planta modificada/ atualizada em: 18/08/2021 - REV02

NBR-5444

Num.	Quant.	Und.	Dimensão	Código	Descrição
1	2	pc			Caixa de passagem no piso
2	10	pc	3/4"		Curva roscável macho - Rígido
3	10.57	m	3/4"		Eletroduto Flexível
4	31.48	m	3/4"	14.02.188.4	Eletroduto Rígido
5	20	pc	3/4"		Luva roscável - Rígido

Condulete

Num.	Quant.	Und.	Dimensão	Código	Descrição
1	4	pc			Caixa X 3/4" - 5 entradas

Automação

Num.	Quant.	Und.	Dimensão	Código	Descrição
1	2	pc			Mesa de som 6 Canais
2	4	pc			Microfone
3	1	pc			Painel de Parede
4	4	pc			Sonoflex Som

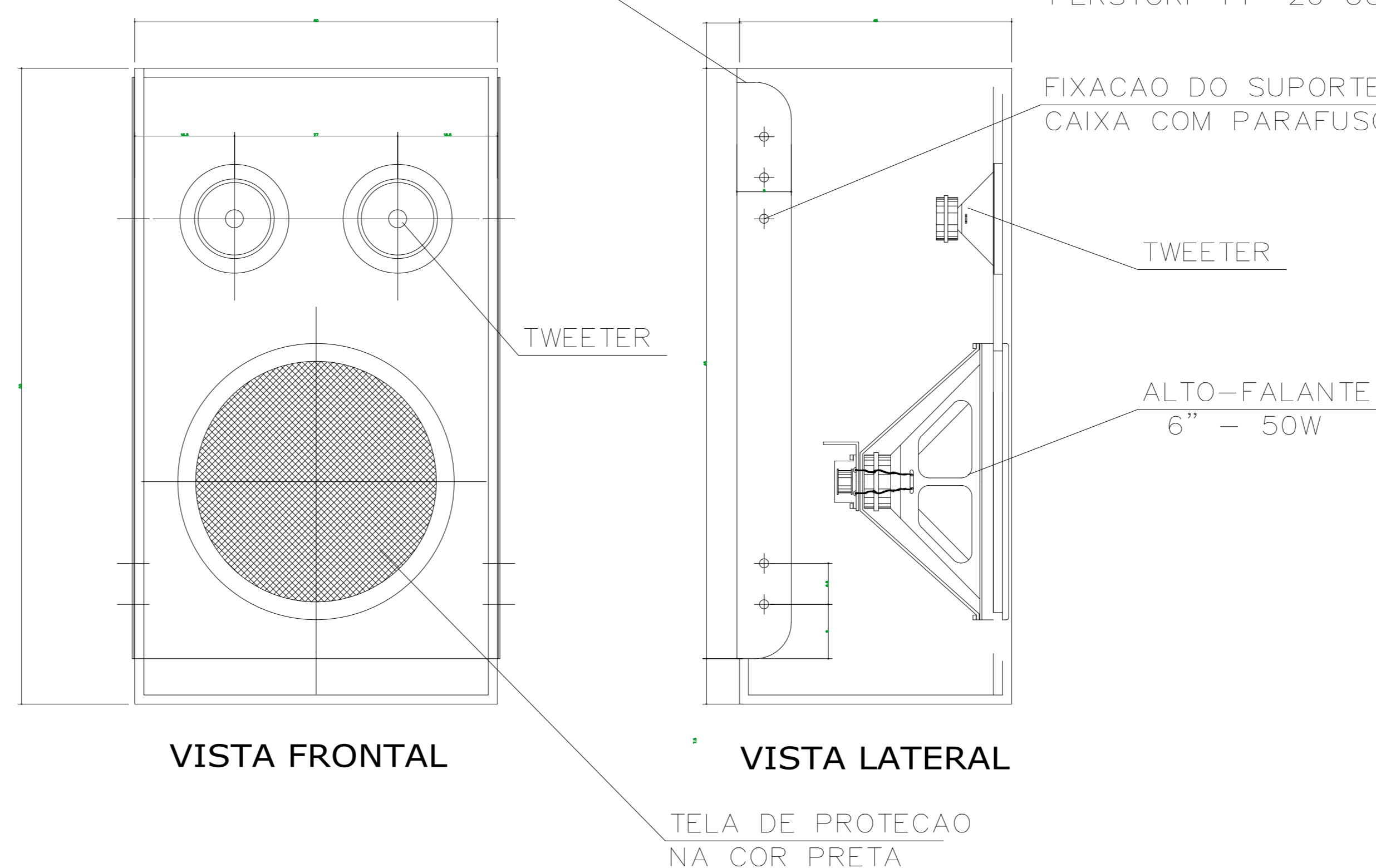
Fiação e Dispositivos de Proteção

Num.	Quant.	Und.	Dimensão	Código	Descrição
1	67.63	m	0,75	2412	Cabo polarizado - Cabo polarizado para som

CAIXA DE SOM TRAPEZOIDAL, MARCA FRAM OU SIMILAR, EQUIPADA COM AUTO FALANTE Ø 12" COM DIFUSOR DE POTÊNCIA 500W

SUPOORTE P/ FIXAÇÃO NA ALVENARIA EM CHAPA DE FERRO No. 20, DOBRADA, PINTURA ESMALTE PRETO FOSCO.

COLUNA ACUSTICA FABRICADA EM COMPENSADO NAVAL 5 mm REVESTIDO POR LAMINADO PERSTORP PP-26 OU SIMILAR.



VISTA FRONTAL

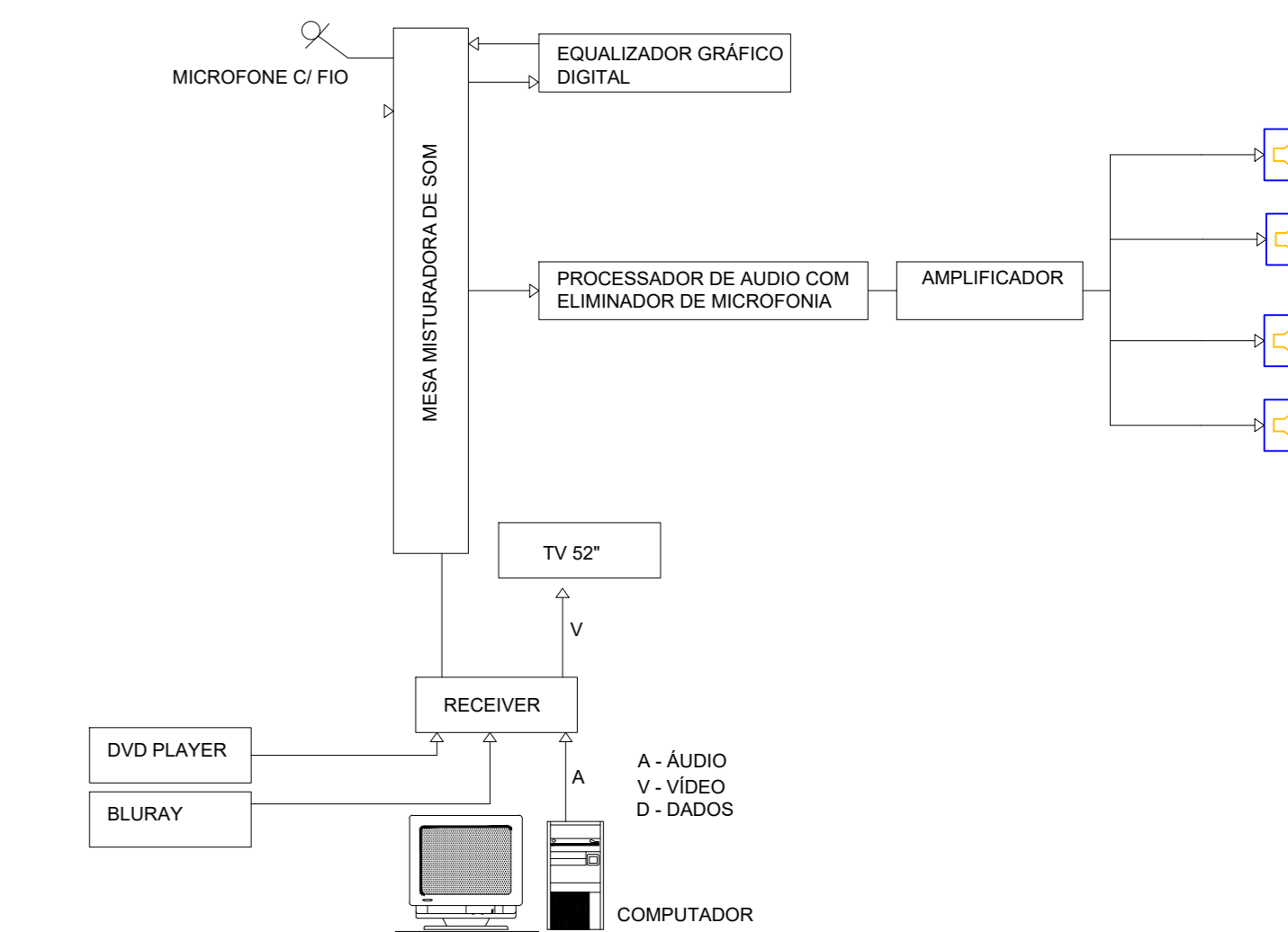
VISTA LATERAL

VISTA SUPERIOR

### DETALHE GENERICO CAIXA ACÚSTICA DE SOBREPOR PARA O AUDITÓRIO

S/ ESCALA

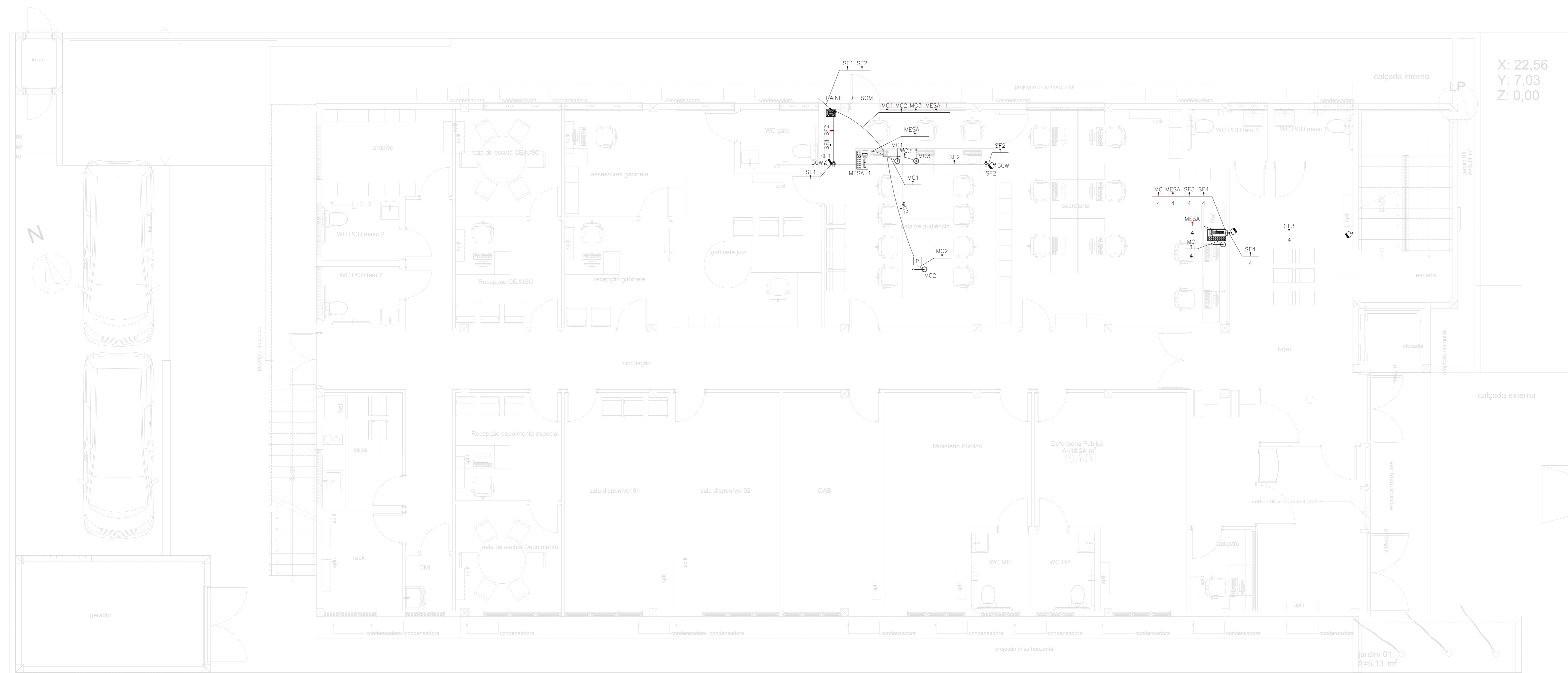
#### DIAGRAMA DE BLOCOS SALA AUDIÊNCIA TRIBUNAL



#### SIMBOLOGIAS E OBSERVAÇÕES

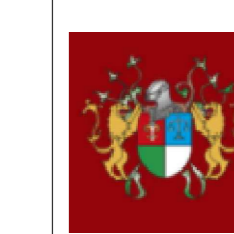
Simbolo	Descrição	Observações
→	Circuito de som	OBS2: Os cabos de som, deverão ser do tipo flexível e as cores: vermelho e preto.
		OBS2: As emendas e fechamentos dos cabos, deverão ser feitos com solda e depois isolados com fita isolante.
		OBS3: A alimentação do circuito de som, deverá ser estabilizada.
		OBS5: Os circuitos da central de som deverão ser identificados com anilhas.
		OBS1: As tubulações aparentes, após a instalação, deverão ser pintadas, assim como as caixas de passagem.
		OBS5: As bitolas dos circuitos de som deverão de 15 mm <sup>2</sup> e obrigatoriamente passar no cabo e certificado de qualidade da ABNT (Associação Brasileira de Normas Técnicas).

- Mesa de som 6 Canais
- Microfone
- Sonoflex Som
- Caixa de passagem no piso
- Caixa X 3/4" - 5 entradas
- Painel de Parede
- Eletroduto no Teto
- Eletroduto no Piso
- Tubo que Desce (Unifilar)
- Cabo polarizado para som



X: 22,56  
Y: 7,03  
Z: 0,00

RUA JOSÉ DIAS



TRIBUNAL DE JUSTIÇA DO PIAUÍ  
Superintendência de Engenharia e  
Arquitetura

obra:	Projeto Elétrico do Novo Fórum da Comarca de Simões	
local:	Rua José Dias, nº 285, Centro. CEP 64.585-000 Simões Piauí Brasil	
Responsável Técnico -	RAFAEL DE OLIVEIRA MACHADO CREA 101504472D-GO	
Responsáveis Técnicos/ CREA ou CAU:	RESPONSÁVEL TÉCNICO EXECUÇÃO	
Representante Legal:	TRIBUNAL DE JUSTIÇA DO PIAUÍ	
Prancha:	SOM-01/02	
Conteúdo da prancha:	PROJETO DE SONORIZAÇÃO TERREO- REV02 DETALHES LISTA DE MATERIAIS LEGENDA	
Desenho:	Escala:	Data:
RAFAEL	INDICADA	27/10/2021

Planta modificada/ atualizada em: 27/10/2021 - REV02