

ANEXO 17 - 04 - 03



TRIBUNAL DE JUSTIÇA DO ESTADO DO PIAUÍ
SUPERINTENDÊNCIA DE ENGENHARIA E ARQUITETURA

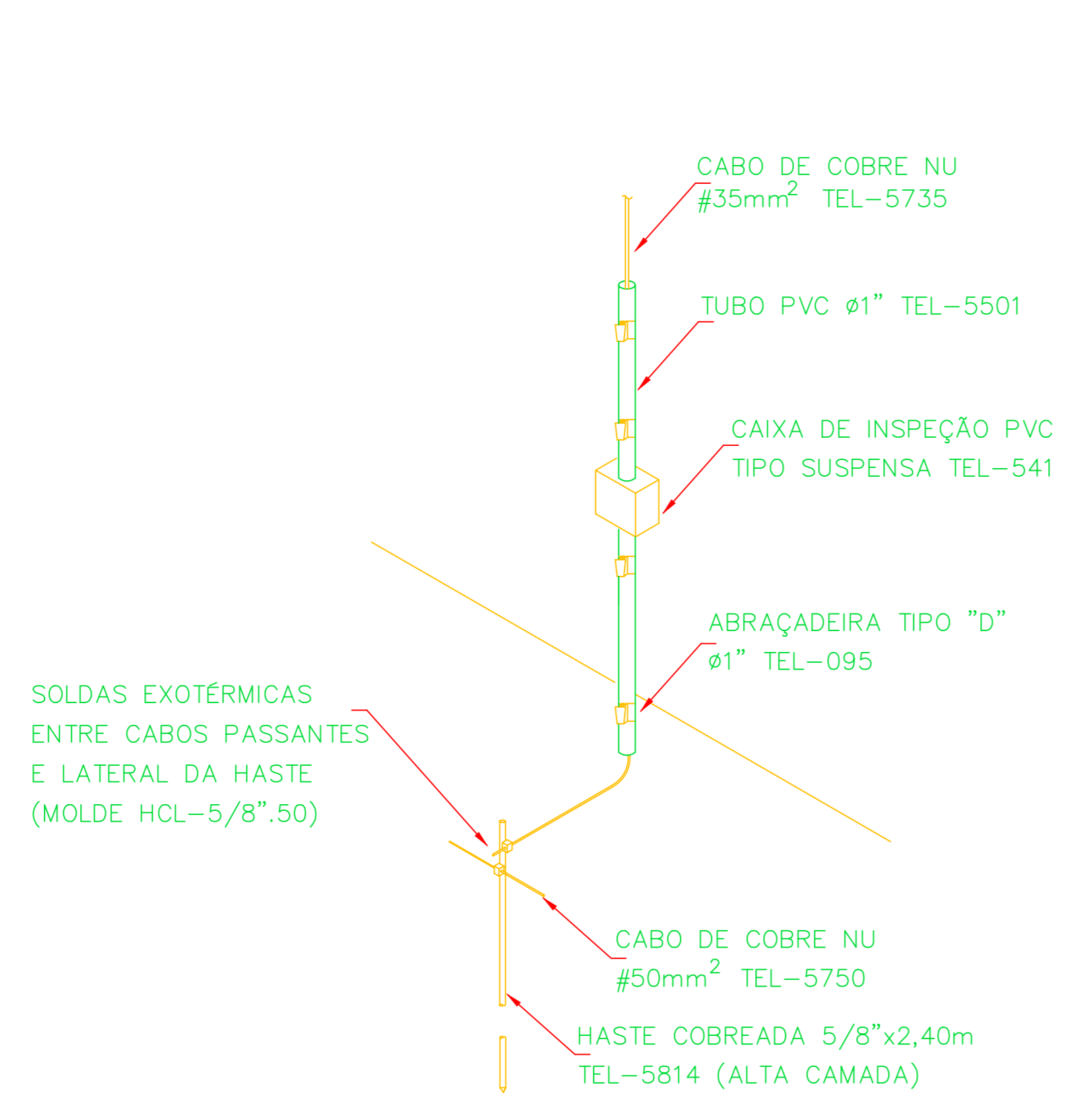
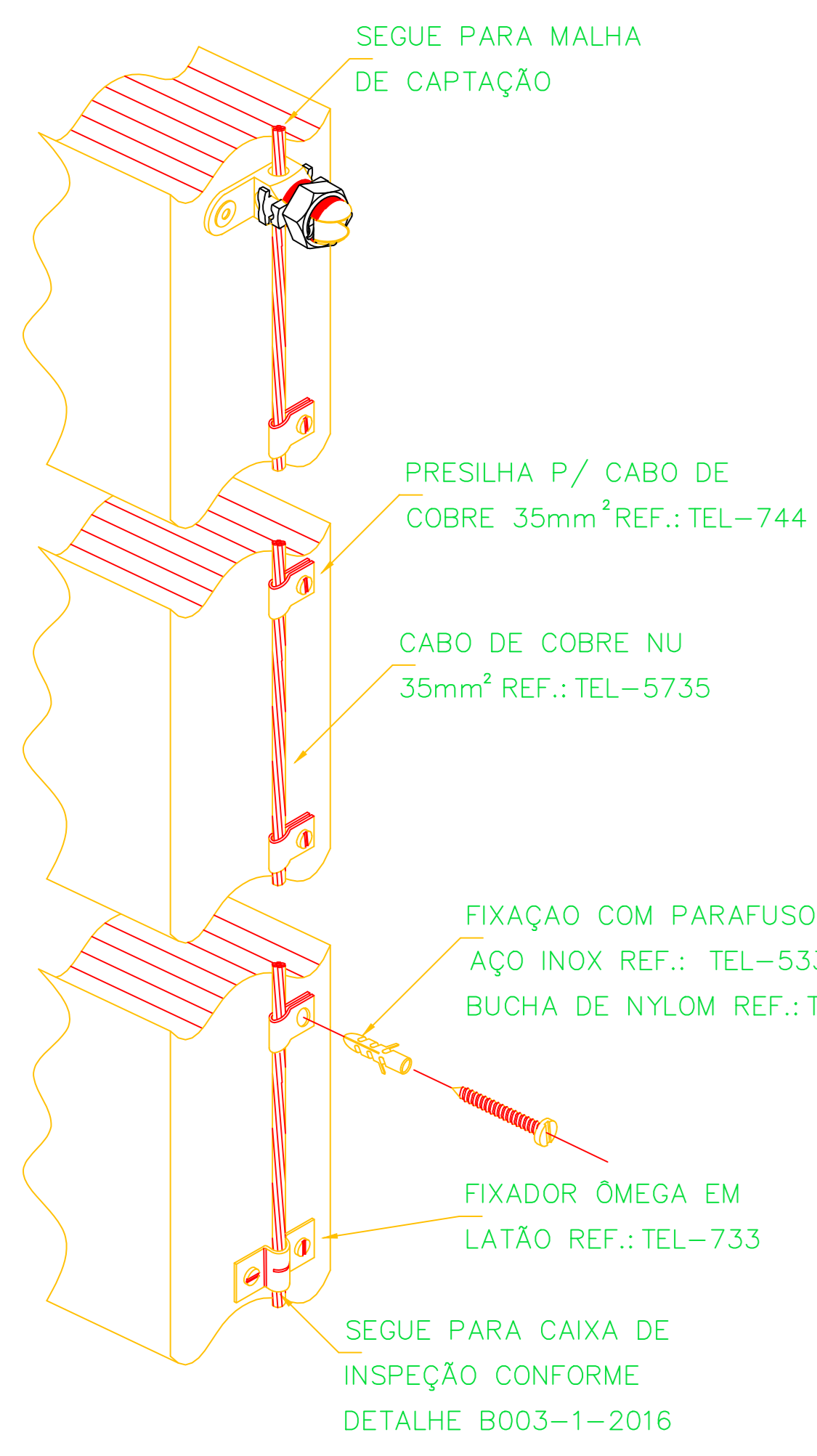
PROJETOS COMPLEMENTARES EXECUTIVOS
INSTALAÇÕES ELÉTRICAS - PARTE 3 - SPDA

Num.	Quant.	Und.	Dimensão	Código	Descrição
1	120.15	m	35mm		Cabo Cobre Nu 35mm ² – Parede
2	105.85	m	35mm		Cabo Cobre Nu 35mm ² – Teto
3	79.14	m	50mm		Cabo Cobre Nu 50mm ² – Piso
4	8	pc			Caixa com Aterramento 1 Haste c/ Tampa de F.F
5	1	pc			Captor tipo Franklin de Aço Inoxidável c/ mast
6	18	pc			SPLIT-BOLT
7	24	pc		TEL-2041	Terminal Aéreo h=0,30m
8	120	pc		TEL-2041	Presilha de Latão 35mm ²

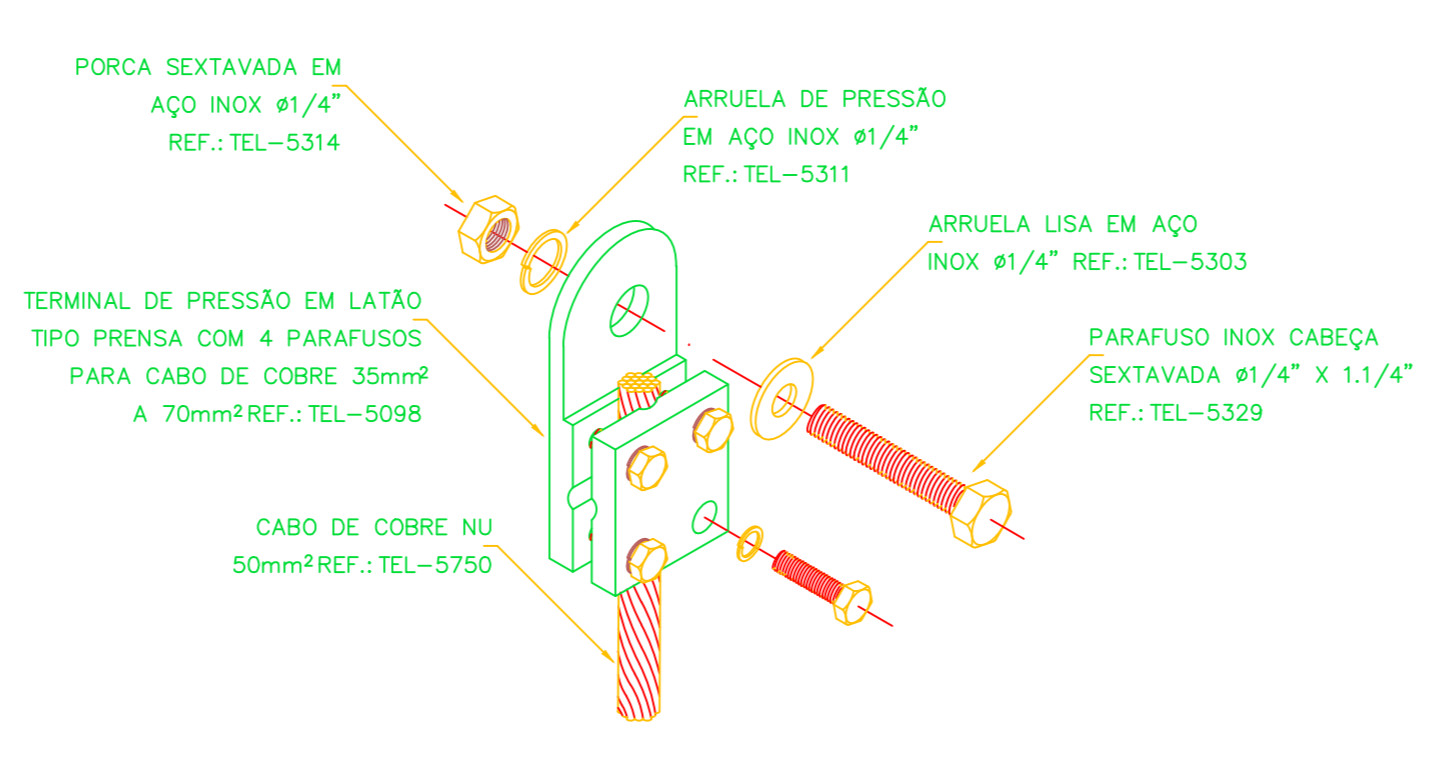
SUGESTÃO DE NOTAS PARA O SPDA

SISTEMA DE PROTEÇÃO CONTRA DESCARGAS ATMOSFÉRICAS

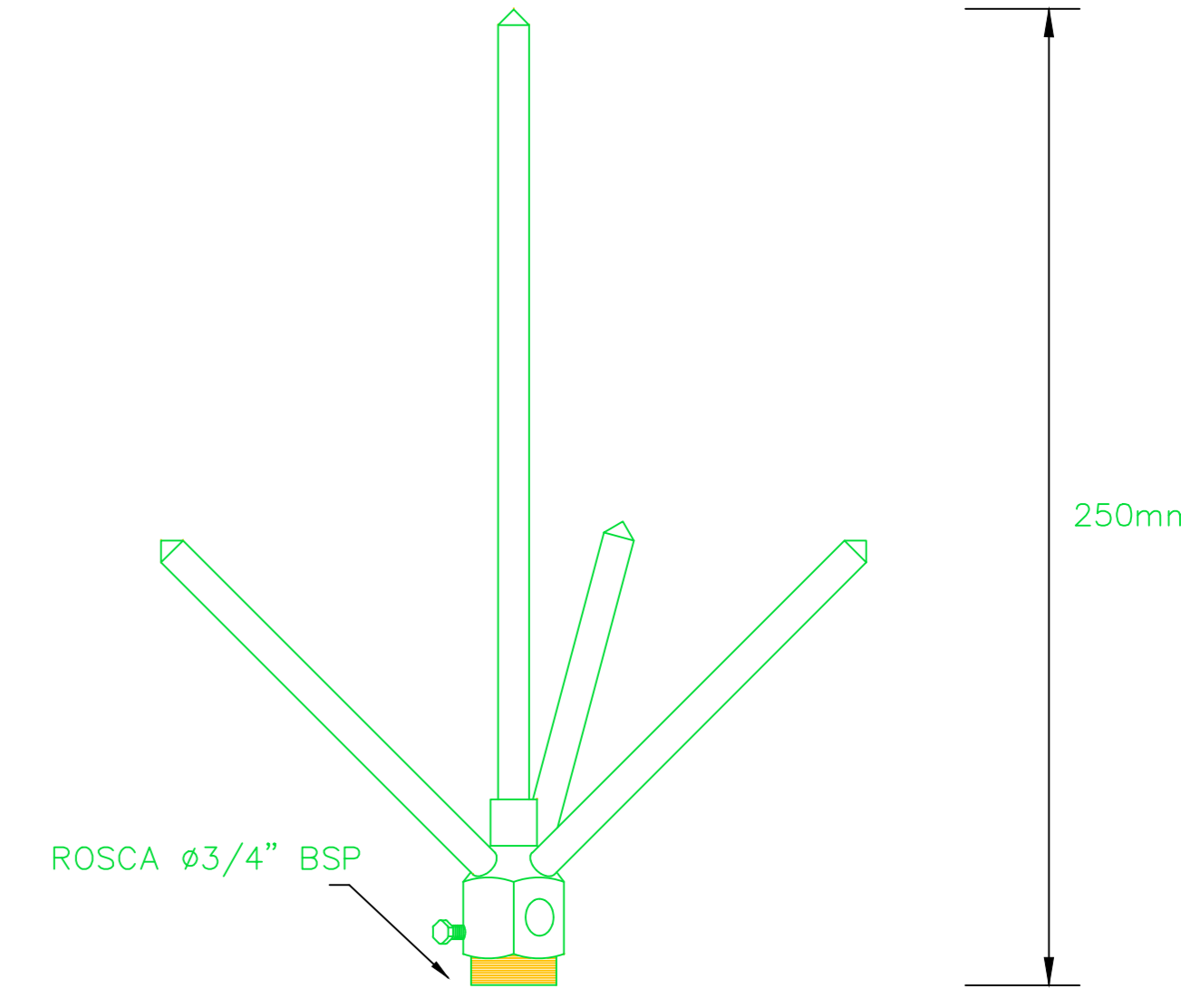
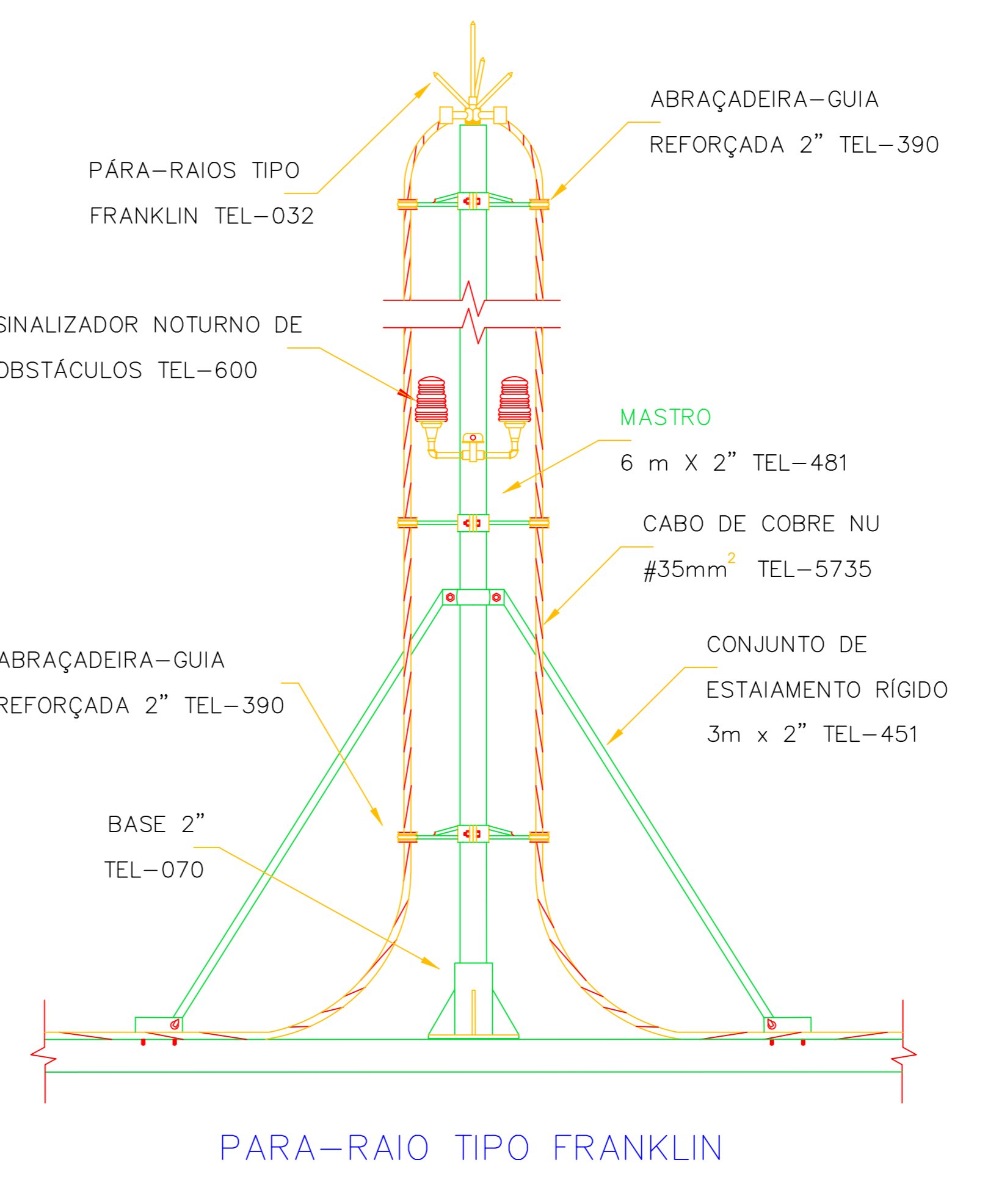
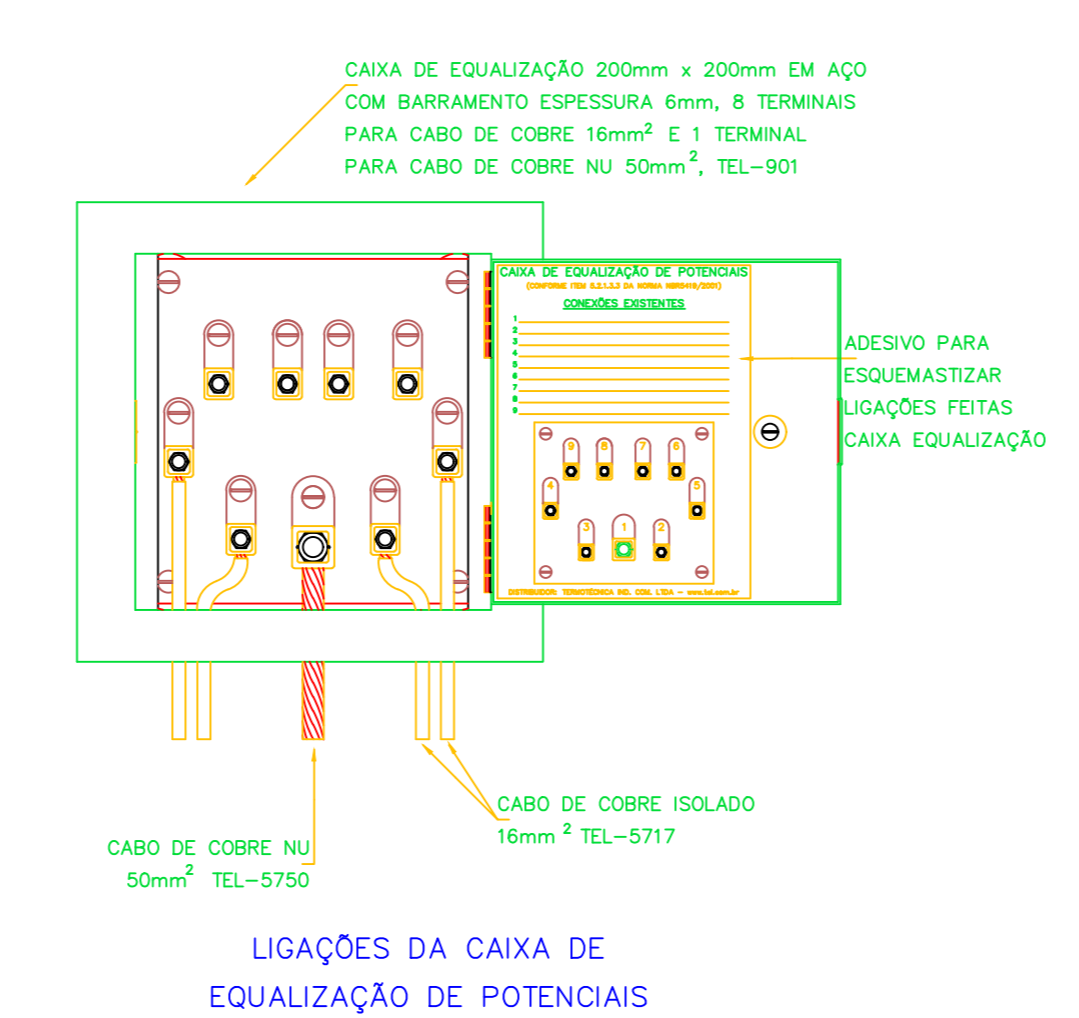
- A FIXAÇÃO DA MALHA DE CAPTURA DEVERÁ SER FEITA POR MEIO DE PRESILHA DE LATÃO A CADA 1 METRO.
- AS CONEXÕES ENTRE CABOS DEVERÃO SER REALIZADOS UTILIZANDO CONECTOR TIPO SPLIT-BOLT DE MODO A MANTER FIRME A CONEXÃO ENTRE OS CABOS.
- O ATERRAMENTO DESTESISTEMA CONSISTE NA COLOCAÇÃO DE CABO 50MM² ENTERRADO A 50CM DE PROFUNDIDADE MÍNIMA E COM HASTES CONECTADAS EM CAIXA DE INSPEÇÃO PRÓPRIA PARA MEDIÇÃO DO ATERRAMENTO.
- DEVERÁ SER EXECUTADA UMA EQUALIZAÇÃO DE POTENCIAIS DE MODO A EQUALIZAR OS POTENCIAIS DO SISTEMA ELÉTRICO, TELEFÔNICO E MASSAS METÁLICAS CONSIDERÁVEIS TAIS COMO: INCÊNDIO, RECALQUE, TUBOS DE GÁS, TUBOS DE COBRE, CENTRAL DE GÁS, ETC.
- A INSTALAÇÃO DAS BARRAS E LIGAÇÕES ENTRE PILARES E LAJES DEVERÁ SER EXECUTADA PELA CONSTRUTORA DURANTE A CONCRETAGEM DA ESTRUTURA. A CAPTAÇÃO E A EQUALIZAÇÃO DE POTENCIAIS PODERÁ SER EXECUTADA POR EMPRESA ESPECIALIZADA A QUAL DEVERÁ EMITIR RELATÓRIO TÉCNICO DOS SERVIÇOS EXECUTADOS E ART JUNTO AO CREA.
- TODOS OS MATERIAIS ESPECÍFICOS SÃO DE FABRICAÇÃO DA TERMO TÉCNICA IND. E COM. LTDA OU SIMILAR SUPERIOR.
- ESTE PROJETO NÃO PODERÁ SOFRER MODIFICAÇÕES SEM A PREVIA AUTORIZAÇÃO DO PROJETISTA.
- O SISTEMA DEVERÁ TER UMA MANUTENÇÃO PREVENTIVA ANUAL E SEMPRE QUE ATINGIDO POR DESCARGAS POR DESCARGA ATMOSFÉRICA, PARA VERIFICAR EVENTUAIS IRREGULARIDADES E GARANTIR A EFICIÊNCIA DO SPDA.
- NÃO É FUNÇÃO DO SPDA A PROTEÇÃO DE EQUIPAMENTOS ELÉTRICO-ELETRÔNICOS. PARA TAL, OS INTERESSADOS DEVERÃO ADQUIRIR SUPRESSORES DE SURTOS INDIVIDUAIS (PROTETORES DE LINHA) NAS CASAS ESPECIALIZADAS.
- O ATERRAMENTO DO SISTEMA DE SPDA DEVE SER OBRIGATORIAMENTE INTERLIGADO COM O ATERRAMENTO DA SUBESTAÇÃO E TAMBÉM COM O OGBT, QTA E DEMAIS QUADROS.



CONEXÃO ENTRE DESCIDA APARENTE E ATERRAMENTO



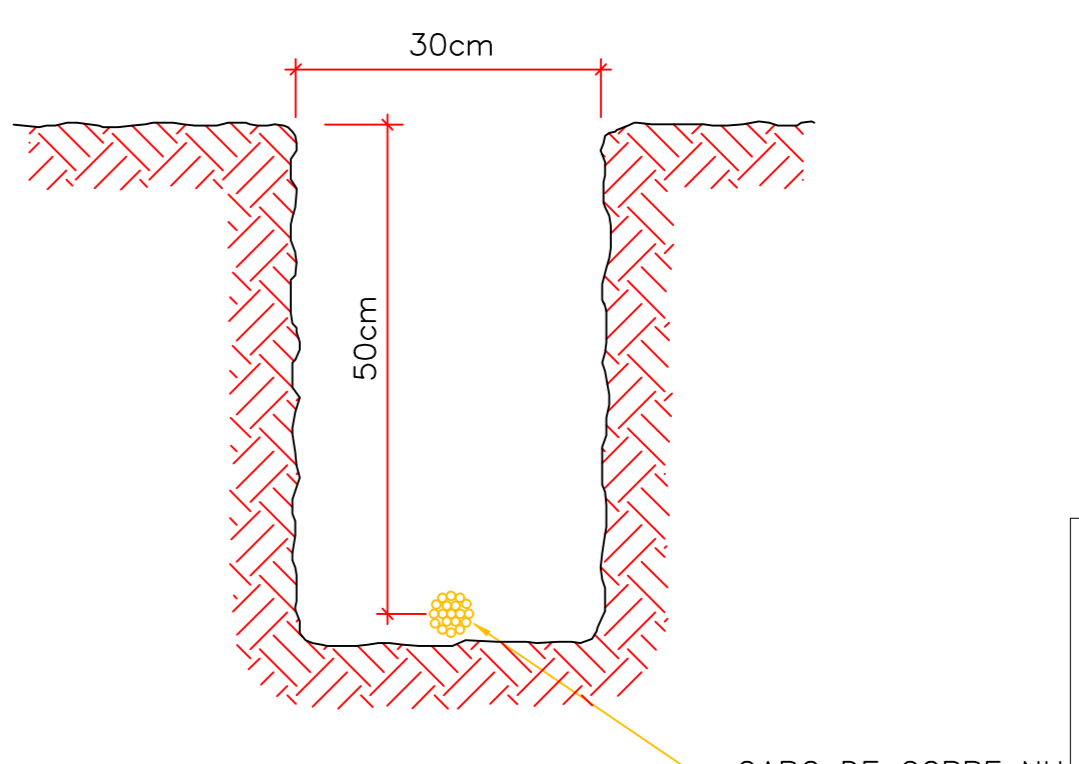
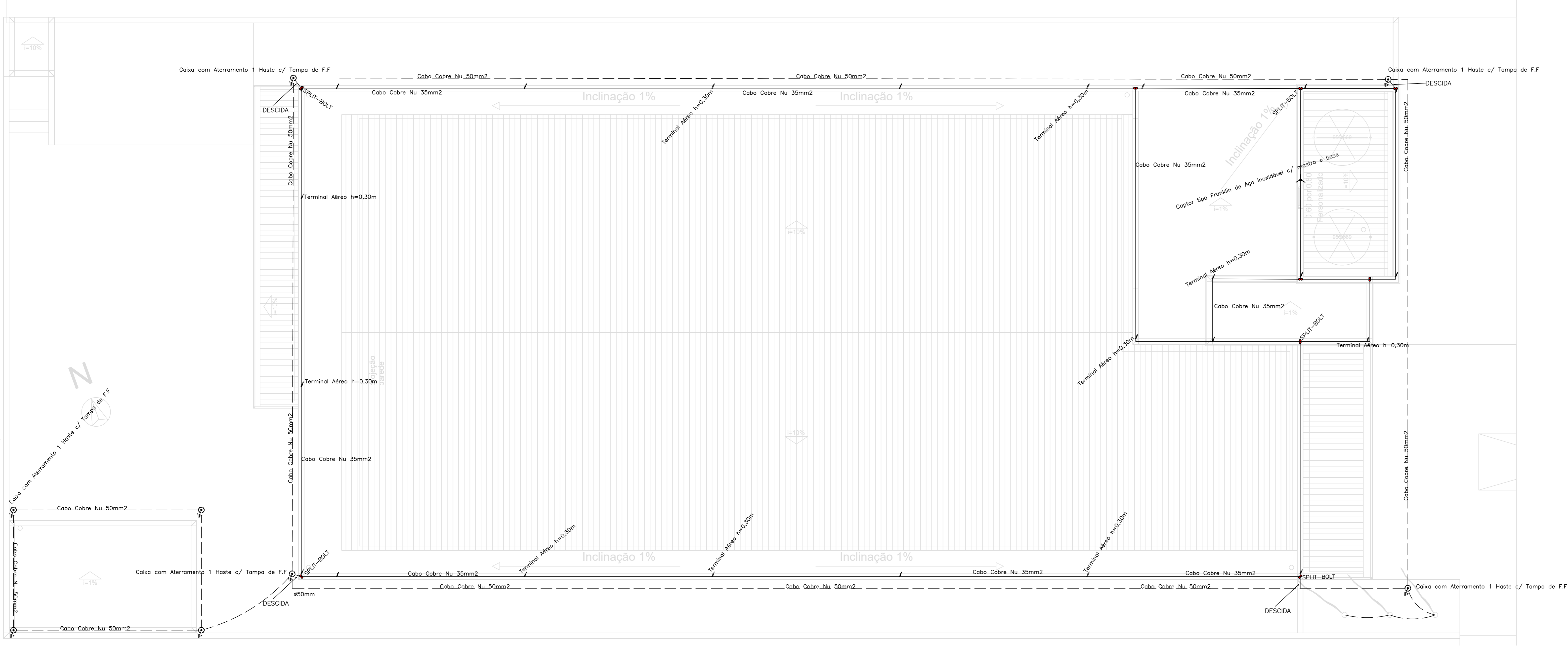
DETALHE GÊNÉRICO DE FIXAÇÃO DE TERMINAL TIPO PRENSA EM ESTRUTURAS METÁLICAS



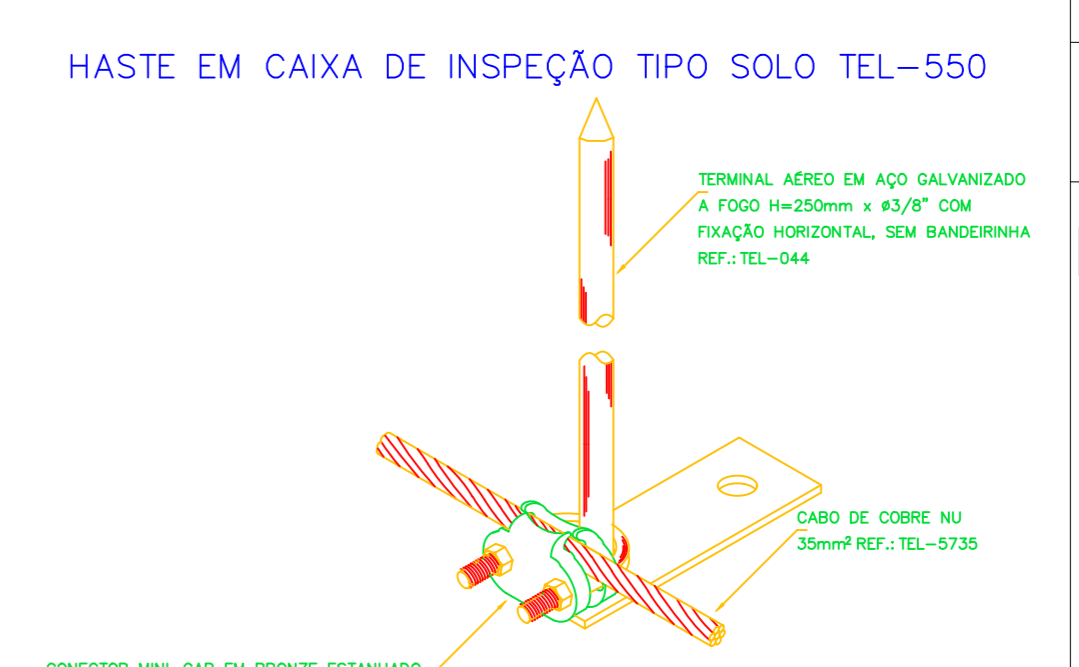
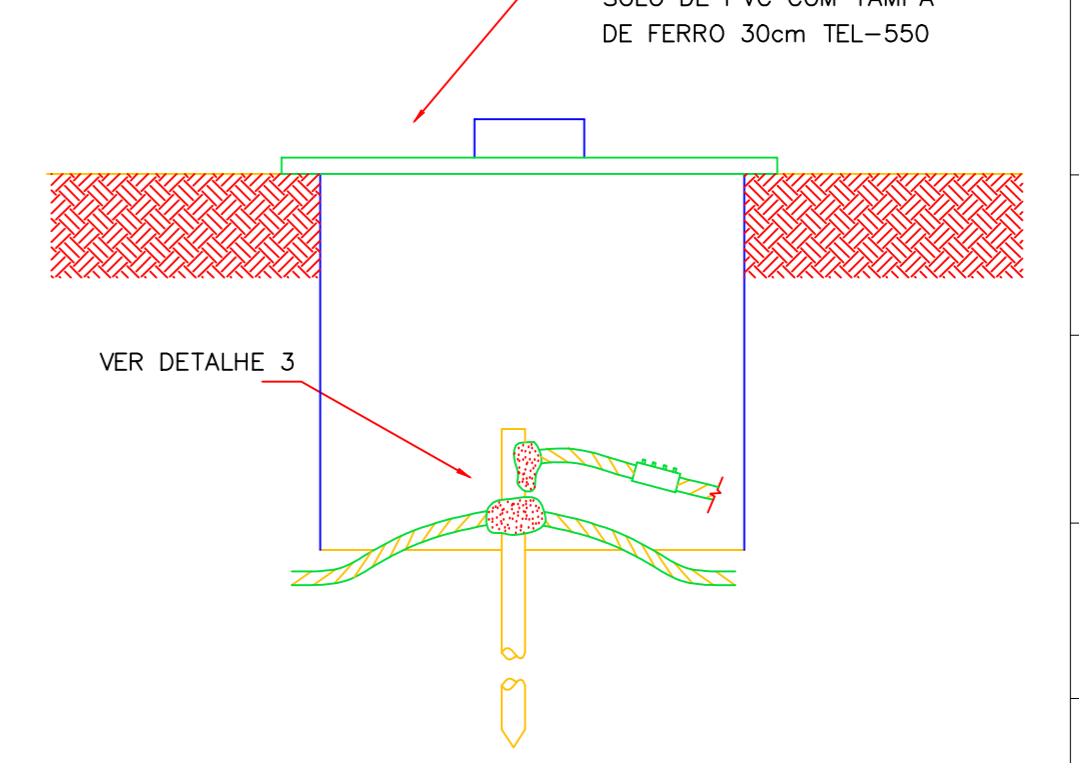
PÁRA-RAIOS FRANKLIN LATÃO CROMADO TEL-010

LEGENDA:

- Caixa com Aterramento 1 Haste c/ Tampa de F.F
- Captor tipo Franklin de Aço Inoxidável c/ mastro e base
- SPLIT-BOLT
- Terminal Aéreo h=0,30m
- Eletroduto no Teto
- Eletroduto no Piso



VALA DA MALHA DE ATERRAMENTO



TRIBUNAL DE JUSTIÇA DO PIAUÍ Superintendência de Engenharia e Arquitetura		Folha Nº
obra: Projeto Elétrico do Novo Fórum da Comarca de Simões		Processo Nº
local: Rua José Dias, nº 285, Centro, CEP 64.585-000 Simões Piauí Brasil		Rubrica
Responsável Técnico - RAFAEL DE OLIVEIRA MACHADO CREA 1015044727D-GO		
Responsáveis Técnicos/ CREA ou CAU: RESPONSÁVEL TÉCNICO EXECUÇÃO		
Representante Legal: TRIBUNAL DE JUSTIÇA DO PIAUÍ		
Espaço reservado aos carimbos da Prefeitura Municipal		Espaço reservado aos carimbos do órgão de aprovação
Espaço reservado aos carimbos do Corpo de Bombeiros		Espaço reservado aos carimbos do I.P.P.
Prancha: PDA-01/01 Conteúdo da prancha: PROJETO DE PROTEÇÃO CONTRA DESCARGAS ATMOSFÉRICAS DETALHES LISTA DE MATERIAIS LEGENDA		
Desenho: RAFAEL		Escala: INDICADA Data: 03/08/2021
Planta modificada/ atualizada em: 03/08/2021 - REV01		