

**ANEXO 17 - 04 - 03**



**TRIBUNAL DE JUSTIÇA DO ESTADO DO PIAUÍ**  
**SUPERINTENDÊNCIA DE ENGENHARIA E ARQUITETURA**

**PROJETOS COMPLEMENTARES EXECUTIVOS**  
**INSTALAÇÕES ELÉTRICAS - PARTE 3 - SPDA**

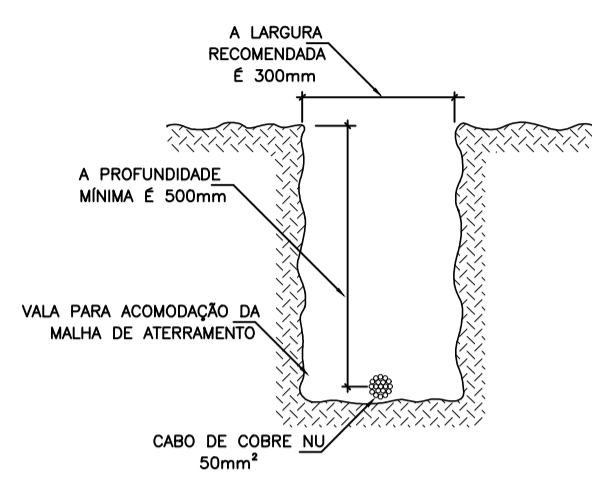
**SETEMBRO/ 2019**

NOTAS GERAIS

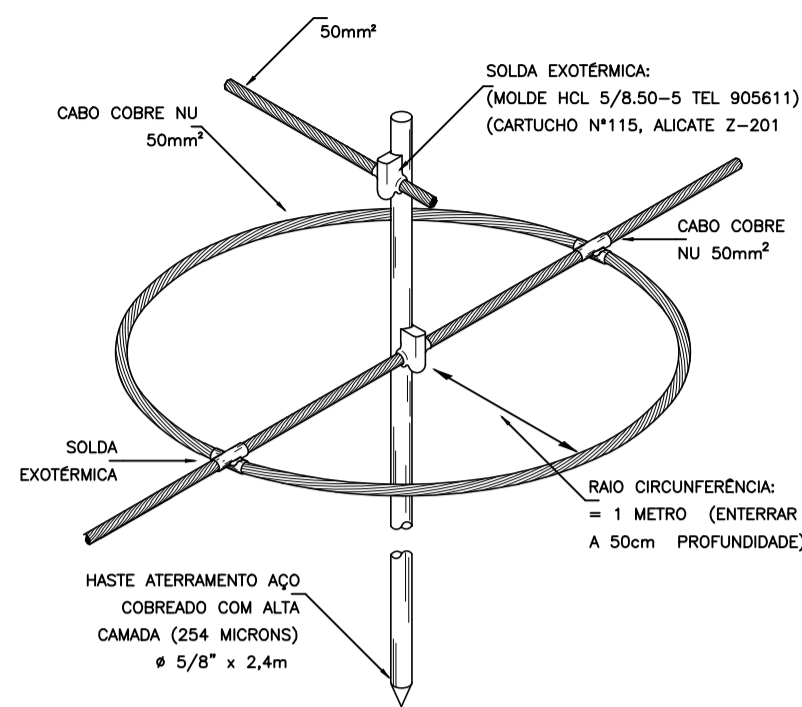
- DIMENSÕES EM CENTÍMETROS
- CONSULTAS:
  - LEI MUNICIPAL Nº 2.221 DE 24.06.1993 – PMT
  - NBR 5419/01 – ABNT (PROTEÇÃO DE ESTRUTURAS CONTRA DESCARGAS ATMOSFERICAS)
- OS CABOS DE DESCIDA SERÃO:
  - EMBITUDOS EM TUBOS DE PVC #2", ATÉ 2,50m DE ALTURA (PROTEÇÃO CHOQUE MECÂNICO);
  - DOTADOS DE CAIXAS DE INSPEÇÃO DO ATERRAMENTO, TIPO SUSPENSAS EM F" F", C/ 123 X 158 X 87 mm, PARA TUBOS DE #2" (TEL-540)
- TODAS AS CONEXÕES HASTE/CABO E CABO/TERMINAIS E AS EMENDAS DE CABOS, SERÃO EXECUTADAS EXOTERMICAMENTE UTILIZANDO-SE MOLDES APROPRIADOS E SOLDA CONFORME PROJETO.
- TODAS AS CURVATURAS DE CABOS TERÃO RAIO MÍNIMO DE 20cm.
- TODAS AS HASTES DE ATERRAMENTO SERÃO:
  - CRAVADAS À PERCUSSÃO ATÉ UMA PROFUNDIDADE MÍNIMA DE 2,20m;
  - INTERLIGADAS POR UM CABO DE COBRE Nº DE 50mm<sup>2</sup> (REDE DE ATERRAMENTO).
- TODAS AS MALHAS DE ATERRAMENTO SERÃO INTERLIGADAS NA CAIXA DE EQUALIZAÇÃO (LEP).
- A MALHAS DE ATERRAMENTO DEVERÁ APRESENTAR RESISTÊNCIA MÁXIMA DE 10 OHMS A SECO.
- NÃO SERÃO ADMITIDAS EMENDAS NOS CABOS DE DESCIDA;
- NÃO SERÁ ADMITIDO NENHUM TRATAMENTO DE SOLO À BASE DE SAL.
- NA ELABORAÇÃO DO PROJETO, FORAM CONSIDERADOS OS SEGUINTE ELEMENTOS:
  - TELHAS METÁLICAS E FIBROCIMENTO;
  - CUPAÇÃO: INSTITUIÇÃO ESCOLAR;
  - PROTEÇÃO: NÍVEL II COM EFICIÊNCIA MÍNIMA DE 95%;
  - POSICIONAMENTO DOS CAPTORES CONFORME MÉTODO DAS DAS ESFERAS ROLANTES (R=30m);
  - ATERRAMENTO EM ANEL.

LEGENDA

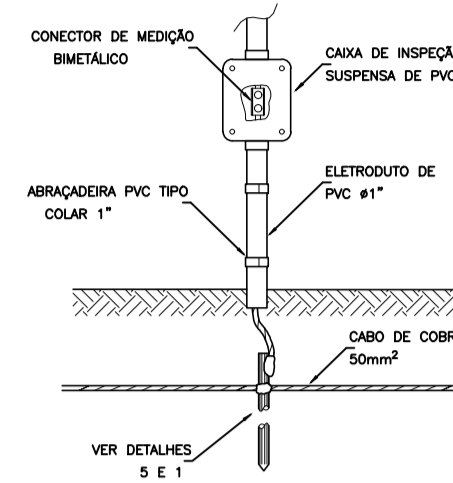
- PR - PARA-RAIOS TIPO FRANKLIN, #1.1/2"x3,00m
- HT - HASTE DE TERRA TIPO COPPERWELD, #5/8"x2,40m
- CABO DE COBRE NU QUE DESCE (DESCIDAS)
- CAIXA DE LIGAÇÃO EQUIPOTENCIAL PRINCIPAL COM BARRAMENTOS, DE AÇO P/EMBITUR, COM 9(NOVE) TERMINAIS, DE 20x20cm (TEL-901)
- IA - CAIXA DE INSPEÇÃO DO ATERRAMENTO, TIPO SUSPENSAS PARA EMBUTIR, EM F" F", PARA TUBO DE 2", DE 16x16cm (TEL-540)
- CAPTOR SECUNDÁRIO
- ANEL CAPTOR: CABO DE COBRE Nº, FIXADO NO TOPO DO PLATIBANDA, COM #35mm<sup>2</sup>
- REDE DE ATERRAMENTO: CABO DE COBRE Nº, SUBTERRÂNEO, COM PROFUNDIDADE MÍNIMA DE 50,0cm E #50mm<sup>2</sup>



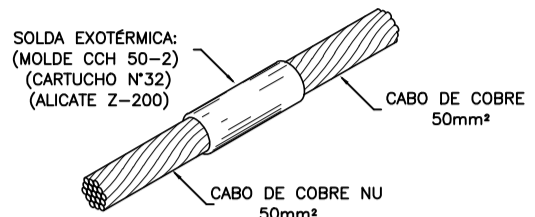
DETALHE DA VALA PARA A MALHA DE ATERRAMENTO  
DETALHE 01



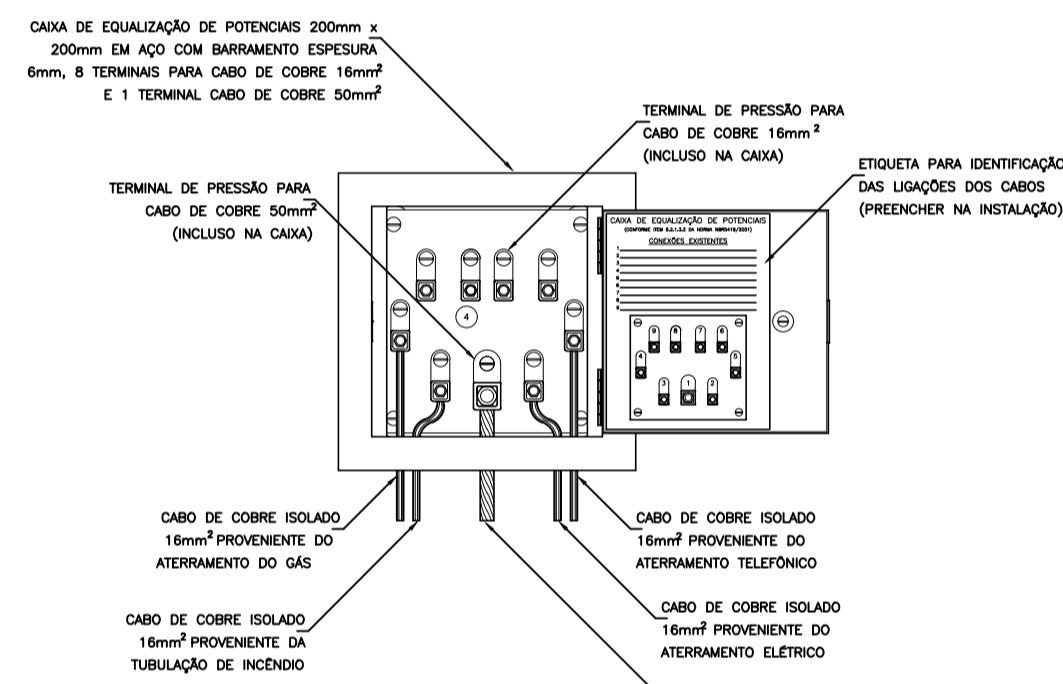
DETALHE DO ANEL DE ATERRAMENTO CONTRA TENSÃO DE PASSO  
DETALHE 02



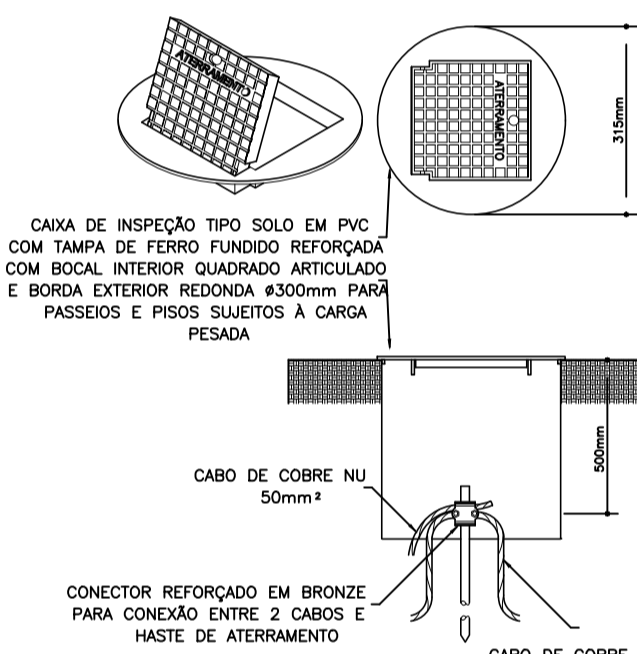
DETALHE DE JUNÇÃO ENTRE DESCIDA E ATERRAMENTO  
DETALHE 03



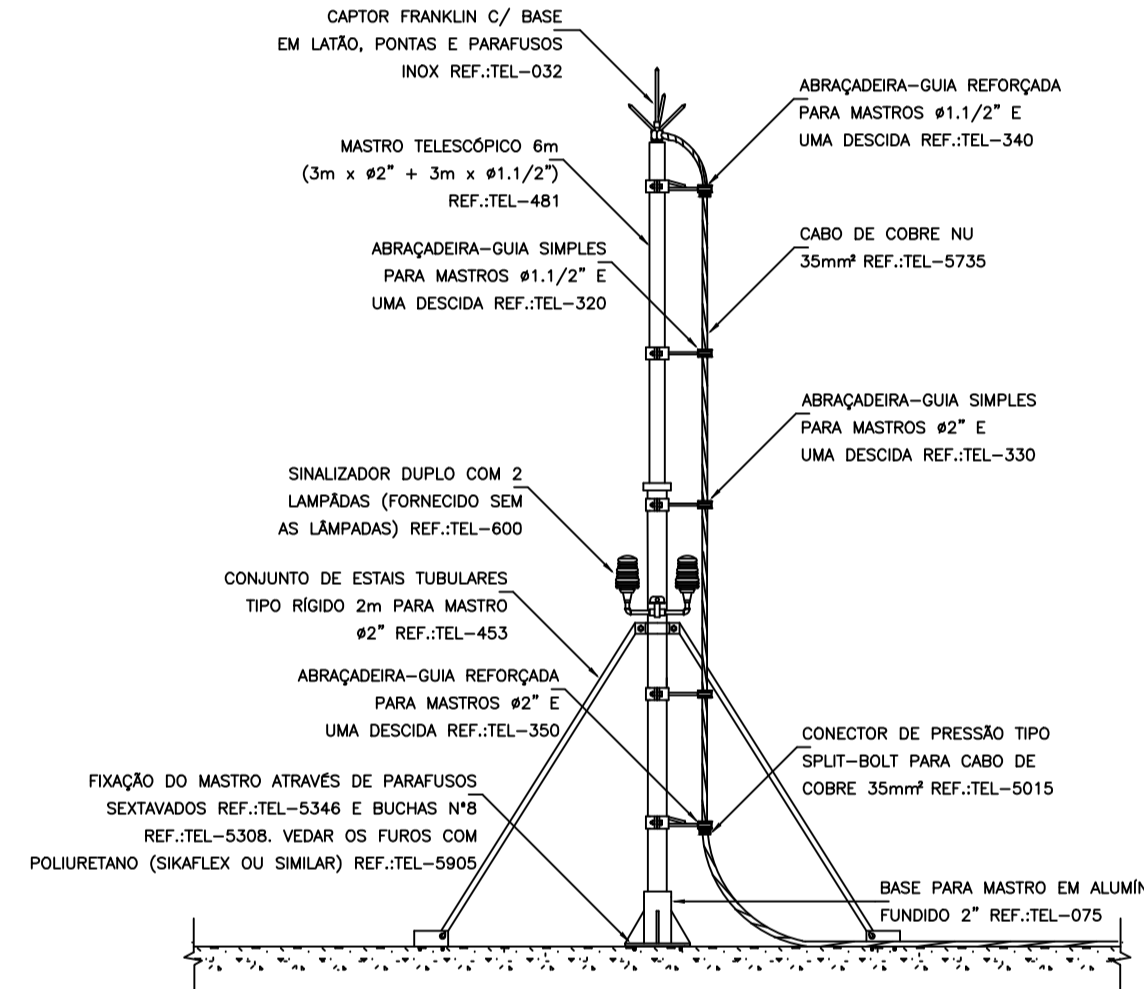
DETALHE DE SOLDA EXOTÉRMICA ENTRE CABOS 50mm<sup>2</sup>  
DETALHE 04



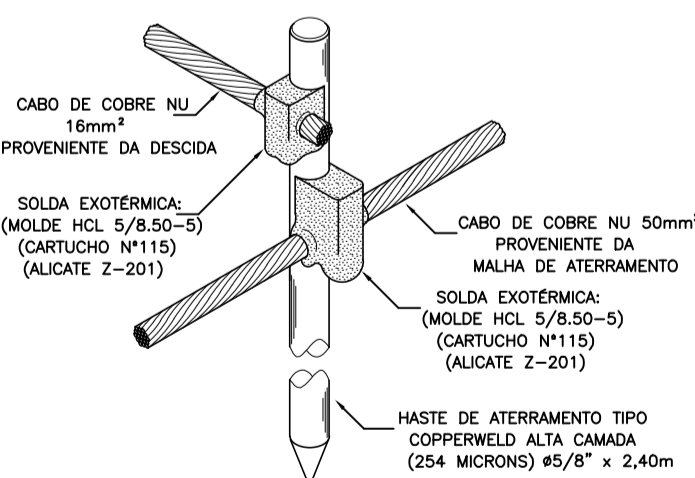
EXEMPLO DE LIGAÇÕES POSSÍVEIS NA CAIXA DE EQUALIZAÇÃO (LEP/TAP)  
DETALHE 05



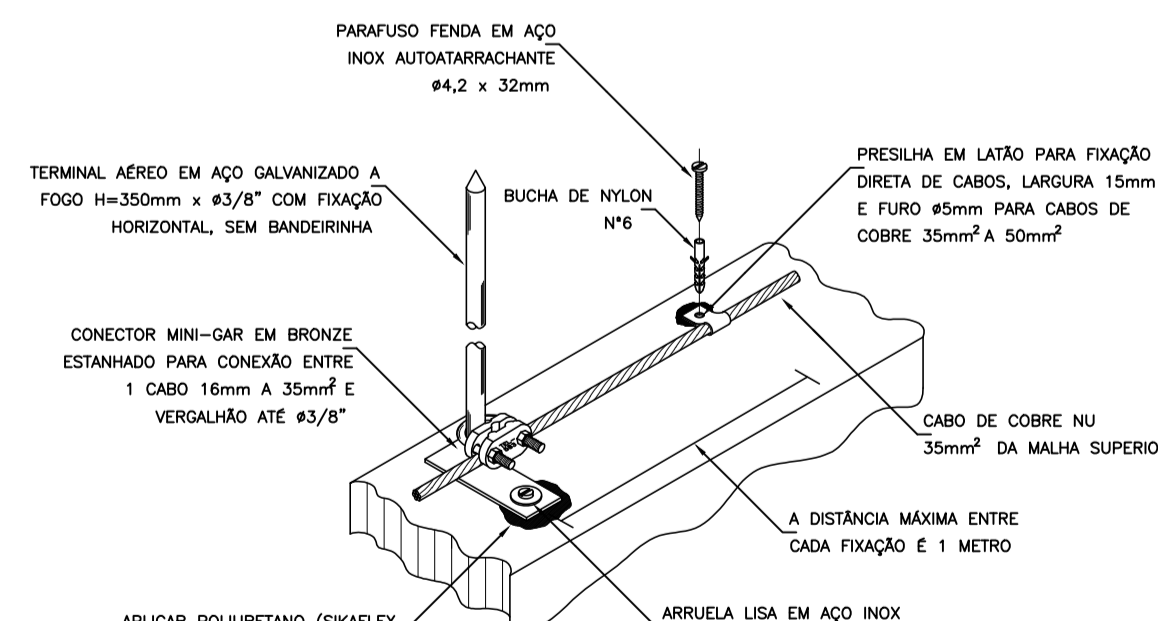
DETALHE DE INSTALAÇÃO DA CAIXA DE INSPEÇÃO TIPO SOLO COM TAMPA REFORÇADA  
DETALHE 06



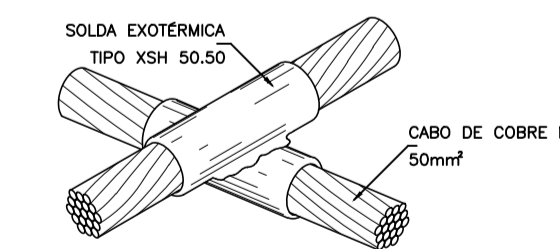
DETALHE DO PARA RAO TIPO FRANKLIN  
DETALHE 07



DETALHE DE CONEXÃO DO CABO DE COBRE À HASTE DE ATERRAMENTO  
DETALHE 08



DETALHE DE FIXAÇÃO DO CABO E TERMINAL AÉREO EM ALVENARIA  
DETALHE 09



DETALHE DE SOLDA EM CRUZAMENTO DOS CABOS DA MALHA DE ATERRAMENTO  
DETALHE 10

**TRIBUNAL DE JUSTIÇA DO PIAUÍ**  
 DEPARTAMENTO DE ENGENHARIA

Folha Nº \_\_\_\_\_  
 Processo Nº \_\_\_\_\_  
 Rubrica \_\_\_\_\_

**AB PROJETOS E CONSULTORIA LTDA ME**  
 Rua Sete de Setembro, 1019 – Centro/Norte Teresina – PI – CEP 64.000-210  
 abprojetoconsultoria@gmail.com  
 CMC nº 202527-2

obra: REFORMA DO FÓRUM DA COMARCA DE BARRAS/PI

local: RUA LEONIDAS MELO, S/N, BAIRRO CENTRO BARRAS/PI

Autores do projeto/ CREA ou CAU:  
**Eng.ª Verônica Scheren Castelo Branco - Crea/PI 19.373**

Responsáveis Técnicos/ CREA ou CAU:  
 RESP. TÉCNICO: ENG. Verônica Scheren C. Branco RNP: CREA/PI 19.373  
 PROJETO: ENG. Verônica Scheren C. Branco RNP: CREA/PI 19.373  
 VISTO:

Cordenador de Despesas:  
 Número da ART:

Espaço reservado p/ carimbos prefeitura de Barras  
 Espaço reservado para carimbos do Corpo de Bombeiros  
 Espaço reservado para carimbos do TJ-PI

Prancha: SPDA 03/03  
 Conteúdo da prancha: PLANTA DETALHES DO SISTEMA DE PROTEÇÃO SPDA  
 Desenho: ELETRICO  
 Escala: IND.  
 Data: 22/01/2019

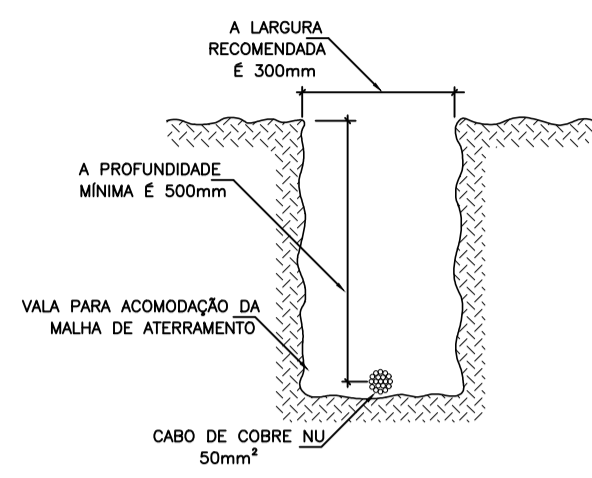
REV-00

NOTAS GERAIS

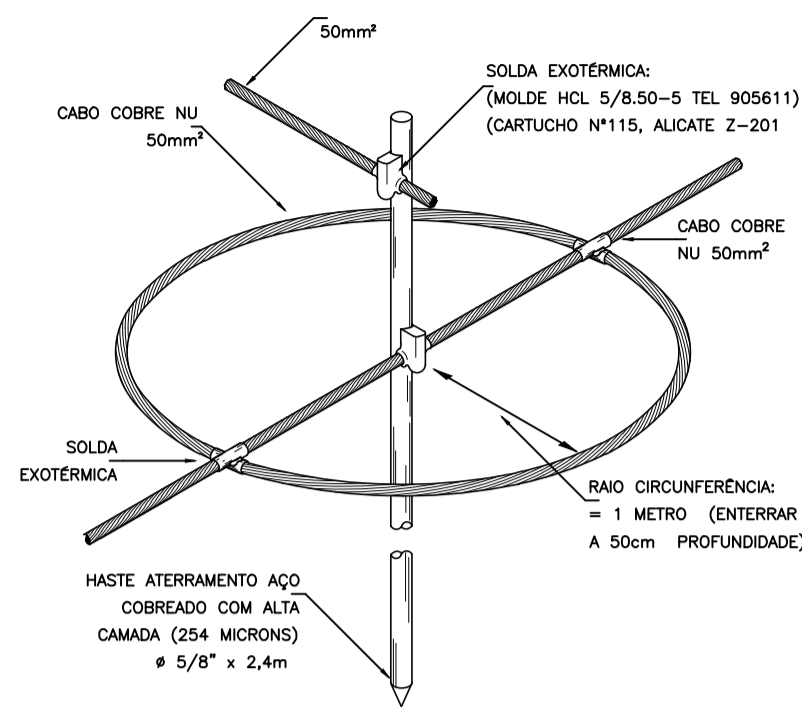
- DIMENSÕES EM CENTÍMETROS
- CONSULTAS:
  - LEI MUNICIPAL Nº 2.221 DE 24.06.1993 – PMT
  - NBR 5419/01 – ABNT (PROTEÇÃO DE ESTRUTURAS CONTRA DESCARGAS ATMOSFERICAS)
- OS CABOS DE DESCIDA SERÃO:
  - EMBITUDOS EM TUBOS DE PVC #2", ATÉ 2,50m DE ALTURA (PROTEÇÃO CHOQUE MECÂNICO);
  - DOTADOS DE CAIXAS DE INSPEÇÃO DO ATERRAMENTO, TIPO SUSPensa EM F" F", C/ 123 X 158 X 87 mm, PARA TUBOS DE #2" (TEL-540)
- TODAS AS CONEXÕES HASTE/CABO E CABO/TERMINAIS E AS EMENDAS DE CABOS, SERÃO EXECUTADAS EXOTERMICAMENTE UTILIZANDO-SE MOLDES APROPRIADOS E SOLDA CONFORME PROJETO.
- TODAS AS CURVATURAS DE CABOS TERÃO RAIOS MÍNIMO DE 20cm.
- TODAS AS HASTES DE ATERRAMENTO SERÃO:
  - CRAVADAS À PERCUSSÃO ATÉ UMA PROFUNDIDADE MÍNIMA DE 2,20m;
  - INTERLIGADAS POR UM CABO DE COBRE Nº DE 50mm<sup>2</sup> (REDE DE ATERRAMENTO).
- TODAS AS MALHAS DE ATERRAMENTO SERÃO INTERLIGADAS NA CAIXA DE EQUALIZAÇÃO (LEP).
- A MALHAS DE ATERRAMENTO DEVERÁ APRESENTAR RESISTÊNCIA MÁXIMA DE 10 OHMS A SECO.
- NÃO SERÃO ADMITIDAS EMENDAS NOS CABOS DE DESCIDA;
- NÃO SERÁ ADMITIDO NENHUM TRATAMENTO DE SOLO À BASE DE SAL.
- NA ELABORAÇÃO DO PROJETO, FORAM CONSIDERADOS OS SEGUINTE ELEMENTOS:
  - TELHAS METÁLICAS E FIBROCIMENTO;
  - CUPAÇÃO: INSTITUIÇÃO ESCOLAR;
  - PROTEÇÃO: NÍVEL II COM EFICIÊNCIA MÍNIMA DE 95%;
  - POSICIONAMENTO DOS CAPTORES CONFORME MÉTODO DAS DAS ESFERAS ROLANTES (R=30m);
  - ATERRAMENTO EM ANEL.

LEGENDA

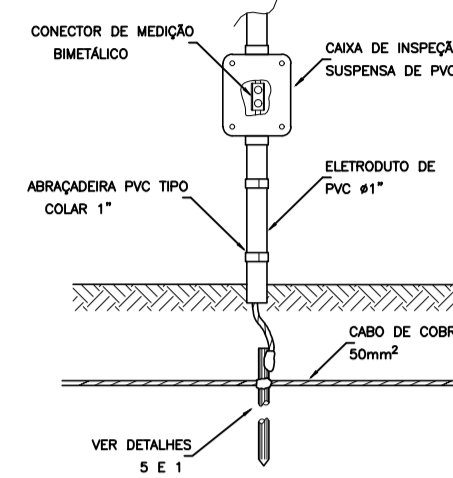
- ⊗ PR - PARA-RAIOS TIPO FRANKLIN, #1.1/2"x3,00m
- ⊗ HT - HASTE DE TERRA TIPO COPPERWELD, #5/8"x2,40m
- CABO DE COBRE NU QUE DESCE (DESCIDAS)
- CAIXA DE LIGAÇÃO EQUIPOTENCIAL PRINCIPAL COM BARRAMENTOS, DE AÇO P/EMBITUR, COM 9(NOVE) TERMINAIS, DE 20x20cm (TEL-901)
- ⊗ IA - CAIXA DE INSPEÇÃO DO ATERRAMENTO, TIPO SUSPensa PARA EMBUTIR, EM F" F", PARA TUBO DE 2", DE 16x16cm (TEL-540)
- ⊗ - CAPTOR SECUNDÁRIO
- ANEL CAPTOR: CABO DE COBRE Nº, FIXADO NO TOPO DO PLATIBANDA, COM #35mm<sup>2</sup>
- REDE DE ATERRAMENTO: CABO DE COBRE Nº, SUBTERRÂNEO, COM PROFUNDIDADE MÍNIMA DE 50,0cm E #50mm<sup>2</sup>



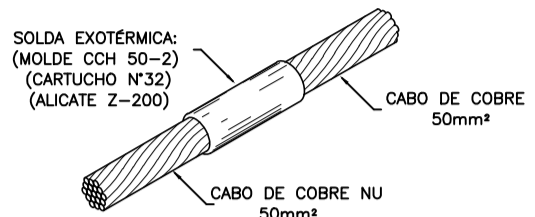
DETALHE DA VALA PARA A MALHA DE ATERRAMENTO  
DETALHE 01



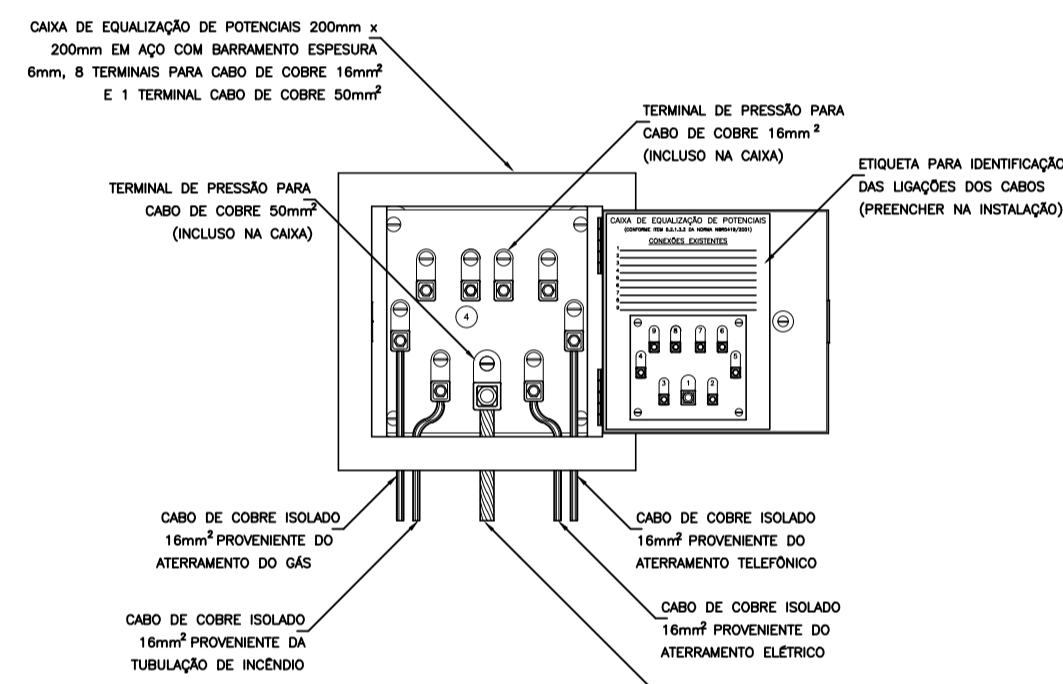
DETALHE DO ANEL DE ATERRAMENTO CONTRA TENSÃO DE PASSO  
DETALHE 02



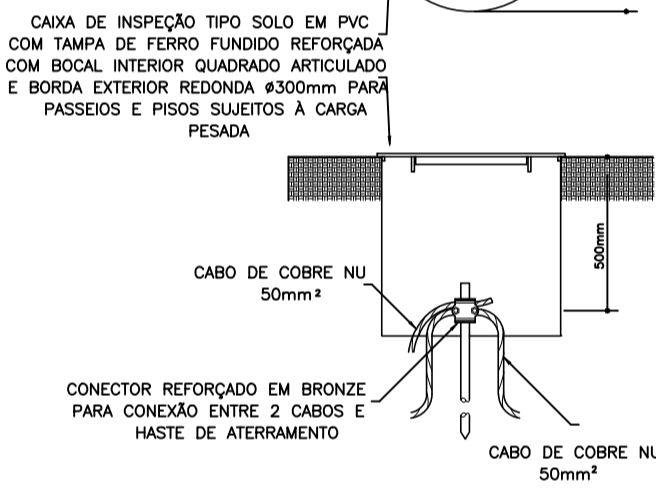
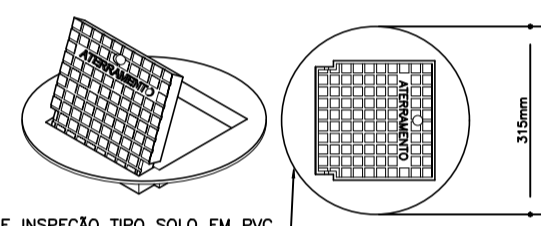
DETALHE DE JUNÇÃO ENTRE DESCIDA E ATERRAMENTO  
DETALHE 03



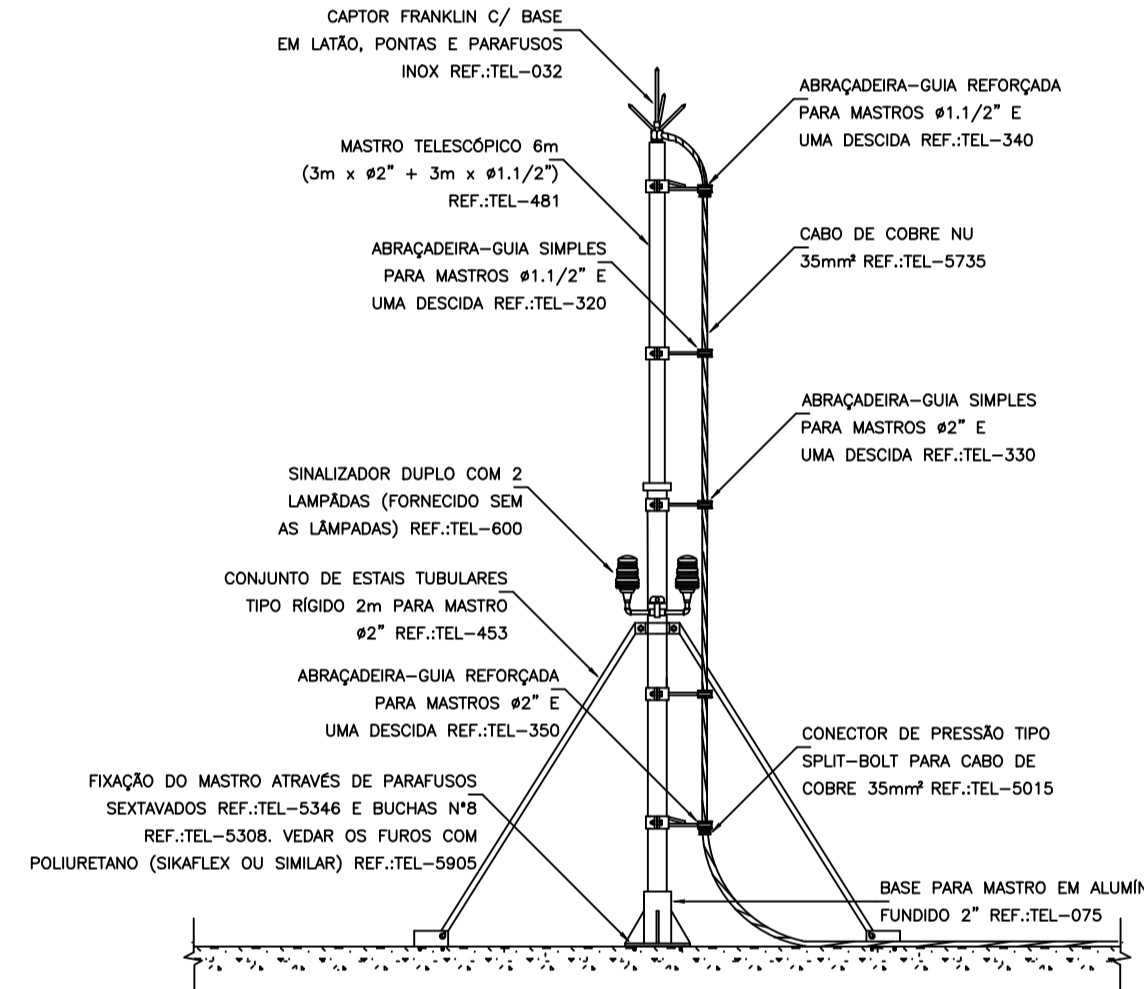
DETALHE DE SOLDA EXOTÉRMICA ENTRE CABOS 50mm<sup>2</sup>  
DETALHE 04



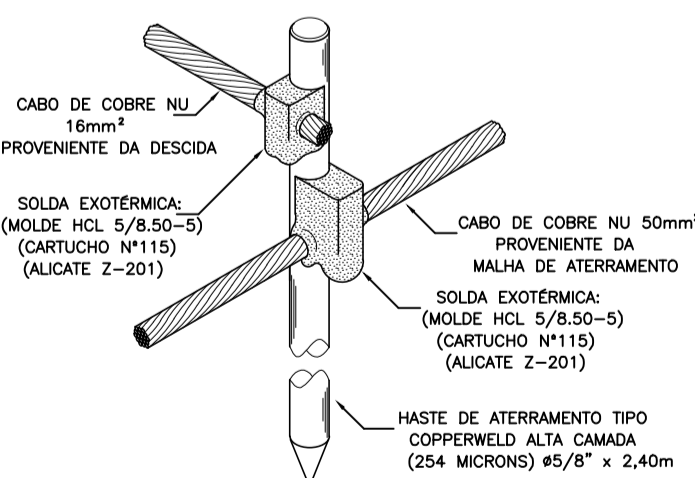
EXEMPLO DE LIGAÇÕES POSSÍVEIS NA CAIXA DE EQUALIZAÇÃO (LEP/TAP)  
DETALHE 05



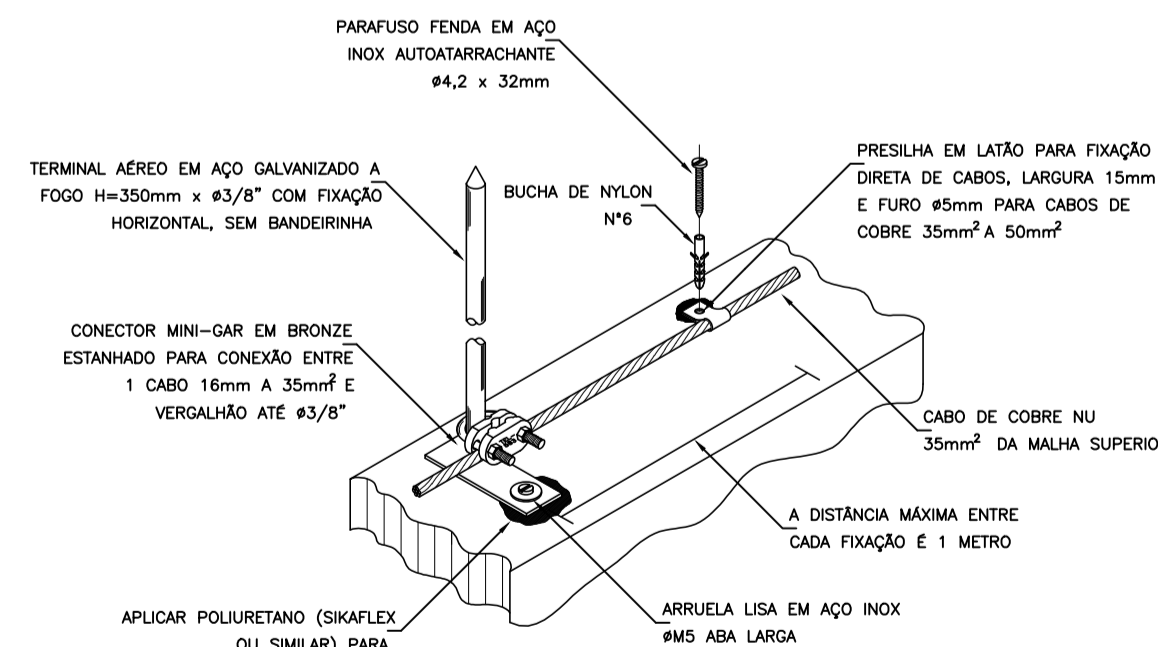
DETALHE DE INSTALAÇÃO DA CAIXA DE INSPEÇÃO TIPO SOLO COM TAMPA REFORÇADA  
DETALHE 06



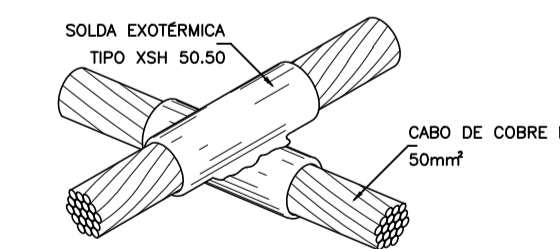
DETALHE DO PARA RAIOS TIPO FRANKLIN  
DETALHE 07



DETALHE DE CONEXÃO DO CABO DE COBRE À HASTE DE ATERRAMENTO  
DETALHE 08



DETALHE DE FIXAÇÃO DO CABO E TERMINAL AÉREO EM ALVENARIA  
DETALHE 09



DETALHE DE SOLDA EM CRUZAMENTO DOS CABOS DA MALHA DE ATERRAMENTO  
DETALHE 10

**TRIBUNAL DE JUSTIÇA DO PIAUÍ**  
 DEPARTAMENTO DE ENGENHARIA

**AB PROJETOS E CONSULTORIA LTDA ME**  
 Rua Sete de Setembro, 1019 – Centro/Norte Teresina – PI – CEP 64.000-210  
 abprojetoconsultoria@gmail.com

obra: REFORMA DO FÓRUM DA COMARCA DE BARRAS/PI

local: RUA LEONIDAS MELO, S/N, BAIRRO CENTRO BARRAS/PI

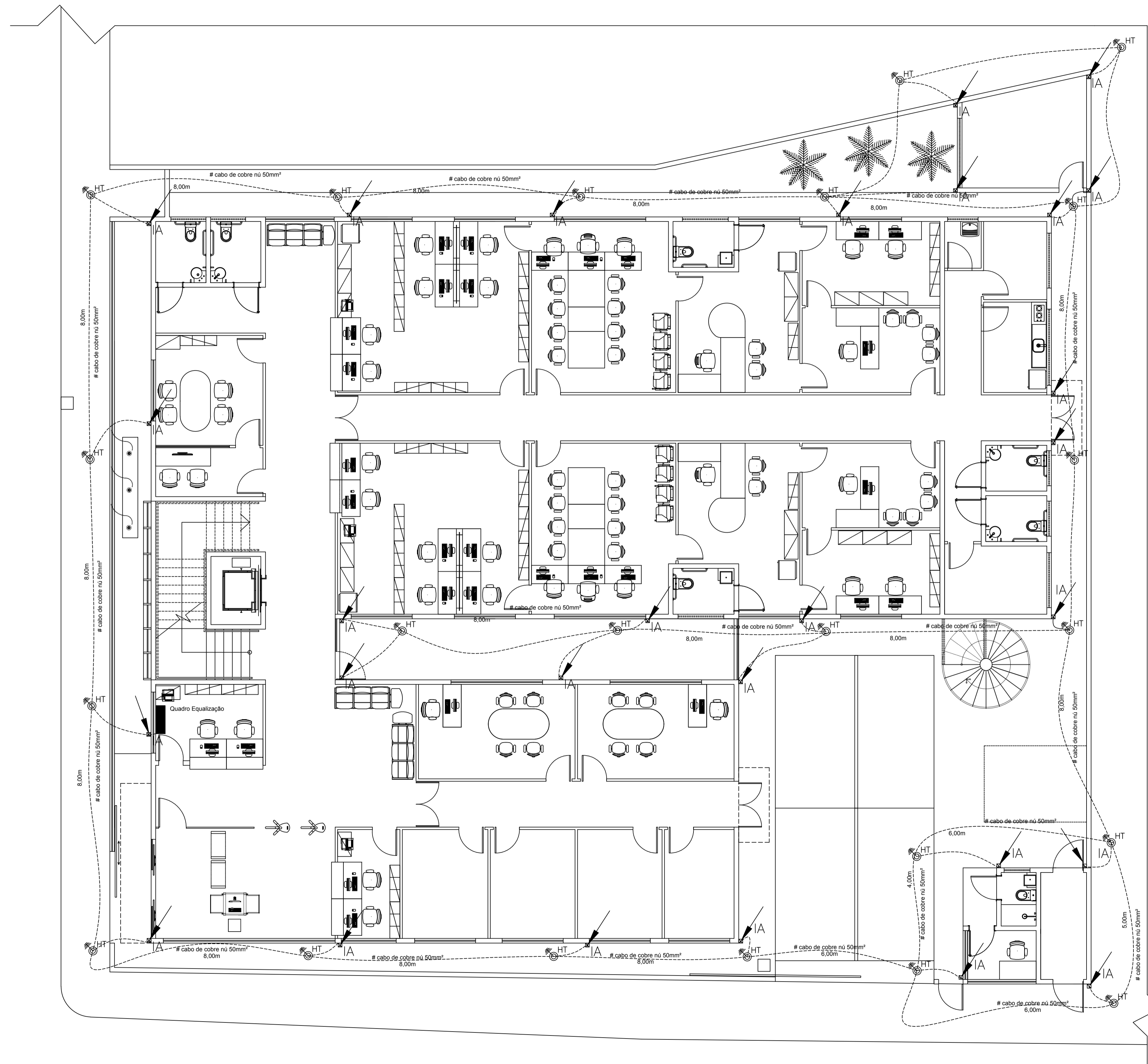
Autores do projeto/ CREA ou CAU:  
**Eng.ª Verônica Scheren Castelo Branco - Crea/PI 19.373**

Responsáveis Técnicos/ CREA ou CAU:  
 RESP. TÉCNICO: ENG. Verônica Scheren C. Branco  
 PROJETO: ENG. Verônica Scheren C. Branco  
 RNP: CREA/PI 19.373

Cordenador de Despesas:  
Número da ART:

Espaço reservado p/ carimbos prefeitura de Barras  
 Espaço reservado para carimbos do Corpo de Bombeiros  
 Espaço reservado para carimbos do TJ-PI

Prancha: SPDA 03/03  
 Conteúdo da prancha: PLANTA DETALHES DO SISTEMA DE PROTEÇÃO SPDA  
 Desenho: ELETROICO  
 Escala: IND.  
 Data: 22/01/2019



PLANTA BAIXA  
PAVIMENTO TÉRREO  
ESCALA 1:75

01 MALHA INFERIOR  
ESCALA: 1/75

NOTAS GERAIS

- 1- DIMENSÕES EM CENTÍMETROS
- 2- CONSULTAS:  
-LEI MUNICIPAL Nº 2.221 DE 24.06.1993 - PMT  
-NBR 5419/01 - ABNT (PROTEÇÃO DE ESTRUTURAS CONTRA DESCARGAS ATMOSFÉRICAS)
- 3- OS CABOS DE DESCIDA SERÃO:  
-EMBITUDOS EM TUBOS DE PVC Ø2", ATÉ 2,50m DE ALTURA (PROTEÇÃO CHOQUE MECÂNICO);  
-DOTADOS DE CAIXAS DE INSPEÇÃO DO ATERRAMENTO, TIPO SUSPENSAS EM F" F", C/ 123 X 158 X 87 mm, PARA TUBOS DE Ø2" (TEL-540)
- 4- TODAS AS CONEXÕES HASTE/CABO E CABO/TERMINAIS E AS EMENDAS DE CABOS, SERÃO EXECUTADAS EXOTERMICAMENTE UTILIZANDO-SE MÓDULOS APROPRIADOS E SOLDAS CONFORME PROJETO.
- 5- TODAS AS CURVATURAS DE CABOS TERÃO RAIO MÍNIMO DE 20cm.
- 6- TODAS AS HASTES DE ATERRAMENTO SERÃO:  
-CRAVADAS À PERCUSSÃO ATÉ UMA PROFUNDIDADE MÍNIMA DE 2,20m;  
-INTERLIGADAS POR UM CABO DE COBRE Nº DE 50mm<sup>2</sup> (REDE DE ATERRAMENTO).
- 7- TODAS AS MALHAS DE ATERRAMENTO SERÃO INTERLIGADAS NA CAIXA DE EQUALIZAÇÃO (LEP).
- 8- A MALHAS DE ATERRAMENTO DEVERÁ APRESENTAR RESISTÊNCIA MÁXIMA DE 10 OHMS A SECO.
- 9- NÃO SERÃO ADMITIDAS EMENDAS NOS CABOS DE DESCIDA;
- 10- NÃO SERÁ ADMITIDO NENHUM TRATAMENTO DE SOLO À BASE DE SAL.
- 11- NA ELABORAÇÃO DO PROJETO, FORAM CONSIDERADOS OS SEGUINTE ELEMENTOS:  
-TELHAS METÁLICAS E FIBROCIMENTO;  
-CUPAÇÃO: INSTITUIÇÃO ESCOLAR;  
-PROTEÇÃO: NÍVEL II COM EFICIÊNCIA MÍNIMA DE 95%;  
-POSICIONAMENTO DOS CAPTORES CONFORME MÉTODO DAS ESFERAS ROLANTES (R=30m);  
-ATERRAMENTO EM ANEL.

LEGENDA

- ⊗ PR - PARA-RAIOS TIPO FRANKLIN, Ø1.1/2"x3,00m
- ⊙ HT - HASTE DE TERRA TIPO COPPERWELD, Ø5/8"x2,40m
- CABO DE COBRE Nº QUE DESCE (DESCIDAS)
- CAIXA DE LIGAÇÃO EQUIPOTENCIAL PRINCIPAL COM BARRAMENTOS, DE AÇO P/EMBITUR, COM 9(NOVE) TERMINAIS, DE 20x20cm (TEL-901)
- ⊠ IA - CAIXA DE INSPEÇÃO DO ATERRAMENTO, TIPO SUSPENSAS PARA EMBUTIR, EM F" F", PARA TUBO DE 2", DE 16x16cm (TEL-540)
- ⊠ - CAPTOR SECUNDÁRIO
- ANEL CAPTOR: CABO DE COBRE Nº, FIXADO NO TOPO DO PLATIBANDA, COM Ø35mm<sup>2</sup>
- REDE DE ATERRAMENTO: CABO DE COBRE Nº, SUBTERRÂNEO, COM PROFUNDIDADE MÍNIMA DE 50,0cm E Ø50mm<sup>2</sup>



TRIBUNAL DE JUSTIÇA DO PIAUÍ  
DEPARTAMENTO DE ENGENHARIA

Folha Nº

Processo Nº

Rubrica



AB PROJETOS E  
CONSULTORIA LTDA ME  
Rua Sete de Setembro, 1019 -  
Centro/Norte Teresina - PI - CEP  
64.000-210  
abprojetoconsultoria@gmail.com

obra: CONSULTORIA CMC nº 202527-2

REFORMA DO FÓRUM DA COMARCA DE BARRAS/PI

local:  
RUA LEONIDAS MELD, S/N, BAIRRO CENTRO BARRAS/PI

Autores do projeto/ CREA ou CAU:

Eng<sup>a</sup>. Verônica Scheren Castelo Branco - Crea/PI 19.373

Responsáveis Técnicos/ CREA ou CAU:

RESP. TÉCNICO: ENG. Verônica Scheren C. Branco RNP: CREA/PI 19.373  
PROJETO: ENG. Verônica Scheren C. Branco RNP: CREA/PI 19.373  
VISTO:

Cordenador de Despesas:

Número da ART:

Espaço reservado p/ carimbos prefeitura de Barras

Espaço reservado para carimbos do Corpo de Bombeiros

Espaço reservado para carimbos do TJ-PI

Prancha:	Conteúdo da prancha:		
SPDA 01/03	PLANTA DA MALHA INFERIOR DOS SISTEMA DE PROTEÇÃO SPDA		
Desenho:	ELETRICO	Escala:	IND.
Data:	22/01/2019		

REV-00