

**ANEXO 17 - 03**

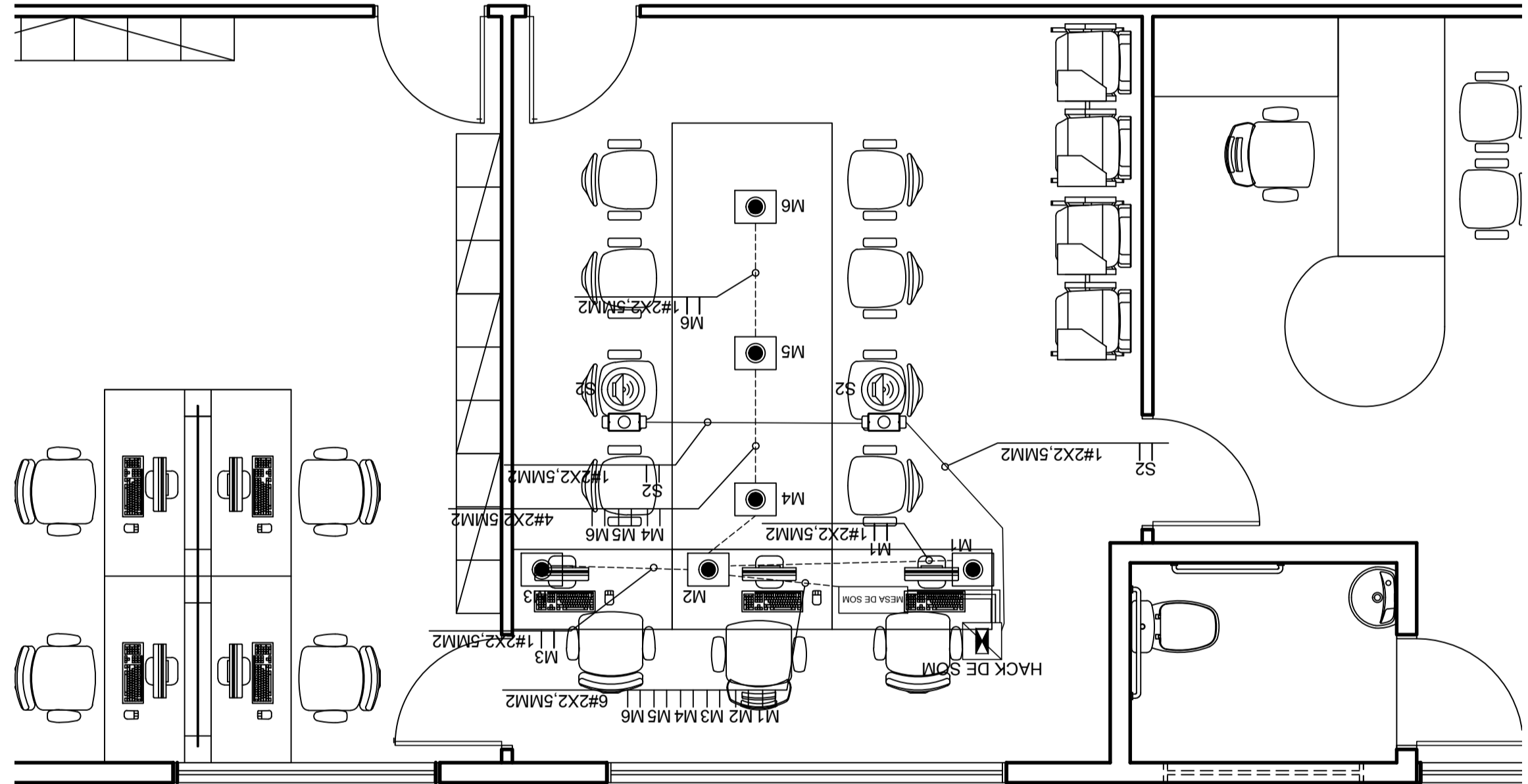
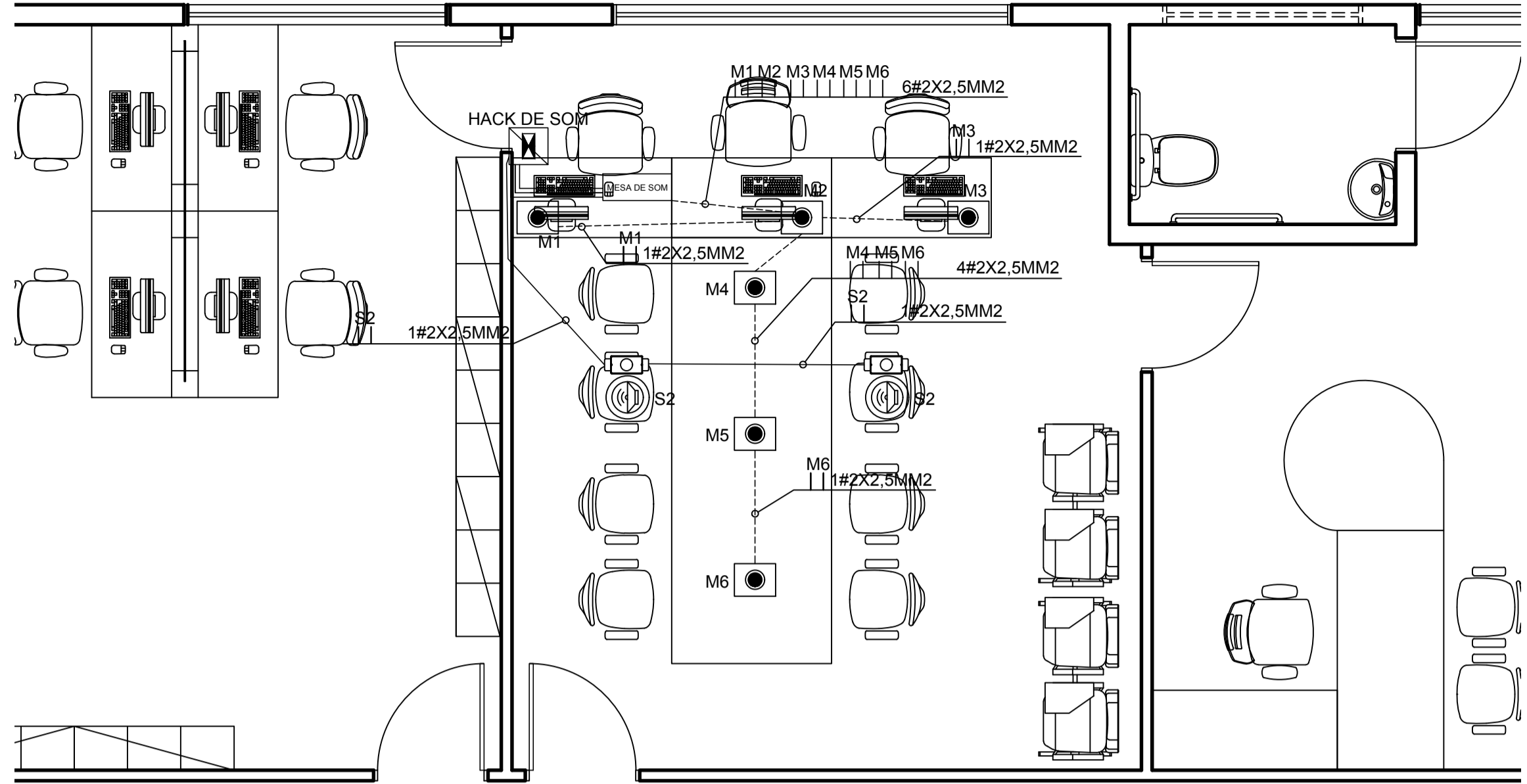


**TRIBUNAL DE JUSTIÇA DO ESTADO DO PIAUÍ**  
**SUPERINTENDÊNCIA DE ENGENHARIA E ARQUITETURA**

**PROJETOS COMPLEMENTARES EXECUTIVOS**

**SONORIZAÇÃO**

**SETEMBRO/ 2019**



LEGENDA DE SONORIZAÇÃO

SONOFLETORES

	SONOFLETOR DE 30 WATTS, TIPO ARANDELA PARA INSTALAÇÃO NO TETO, 6" DE DIÂMETRO, COM TRANSFORMADOR DE LINHA DE 70/100 VOLTS E CENTER-TAP, SUPORTE E GRADES EM PVC DE ALTO IMPACTO;
	SONOFLETOR DE 55 WATTS, TIPO ARANDELA PARA INSTALAÇÃO NA PAREDE;
	MICROFONE INSTALADO NA MESA;
	MICROFONE INSTALADO NO PISO;

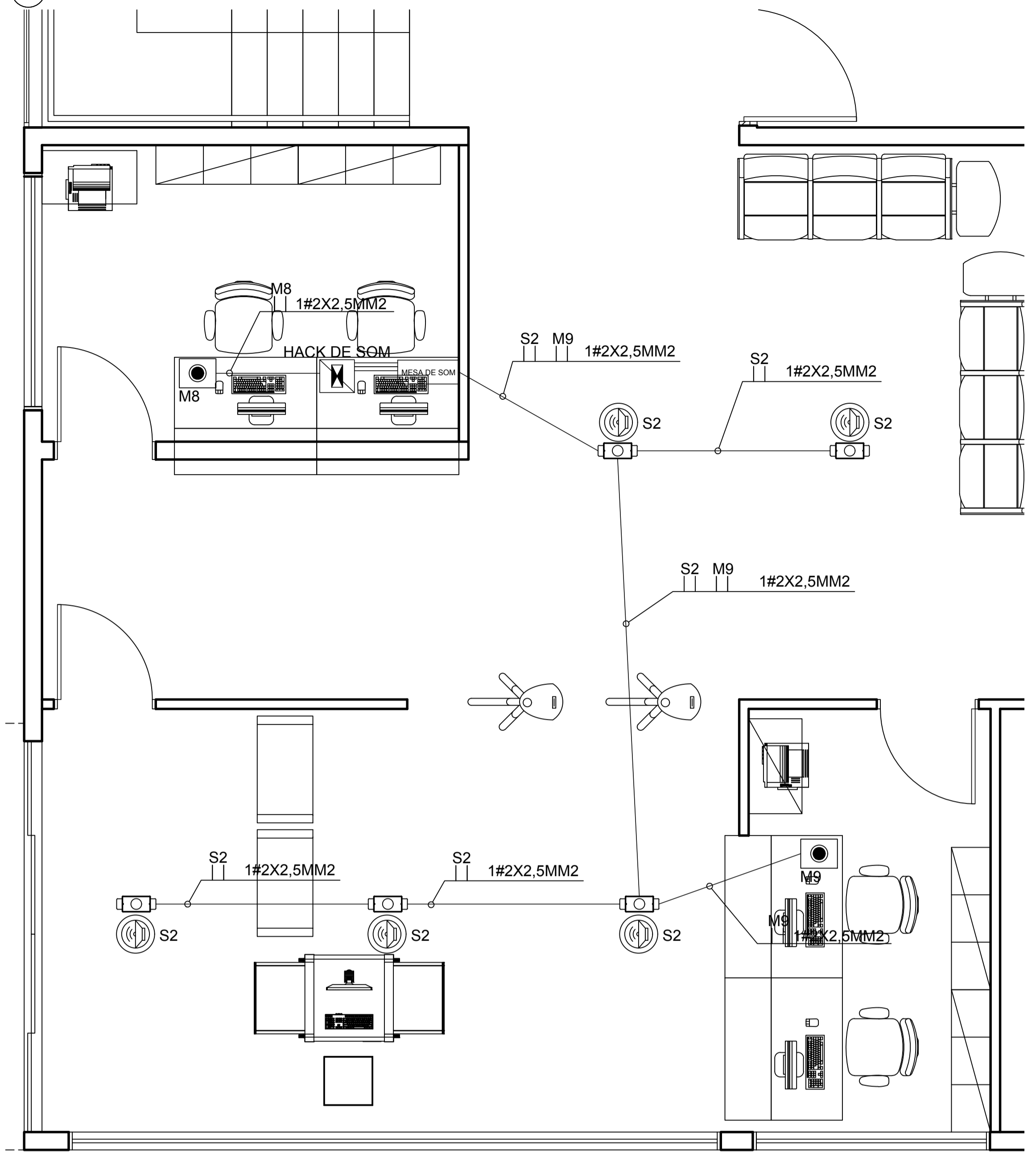
ELETRODUTOS/DUTOS

	ELETRODUTO EM PVC ROSCÁVEL, COM BITOLA MÍNIMA DE 3/4", EMBUTIDO NA LAJE/ALVENARIA PARA ELETRICIDADE.
	ELETRODUTO EM PVC ROSCÁVEL, COM BITOLA MÍNIMA DE 1", EMBUTIDO NO PISO PARA ELETRICIDADE.
	ELETRODUTO EM FERRO GALVANIZADO, COM BITOLA MÍNIMA DE 3/4", APARENTE PARA ELETRICIDADE.
	ELETROCALHA METÁLICA PERFORADA ELETROFORT TIPO "U", PRE ZINCADA À FOGO CONFECCIONADA EM CHAPA DE AÇO, PINTURA ELETRÓSTATICA A FÓ, COM DIMENSÕES 50x50x3000mm, REF.: 133-050/050, FAB. MOPA OU EQUIVALENTE TÉCNICO.

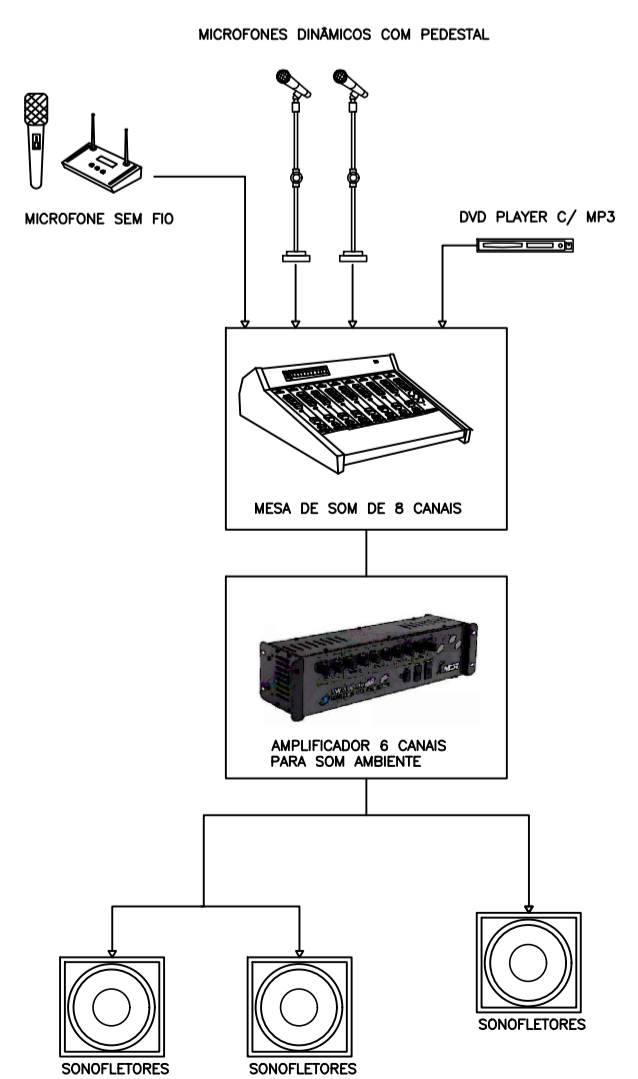
INDICAÇÕES

	CONDULETES ROSCÁVEIS RÍGIDAS.
	INDICAÇÃO DE LAÇO DO SISTEMA DE SOM (VER NOMENCLATURA EM ANEXO);

RECEPÇÃO

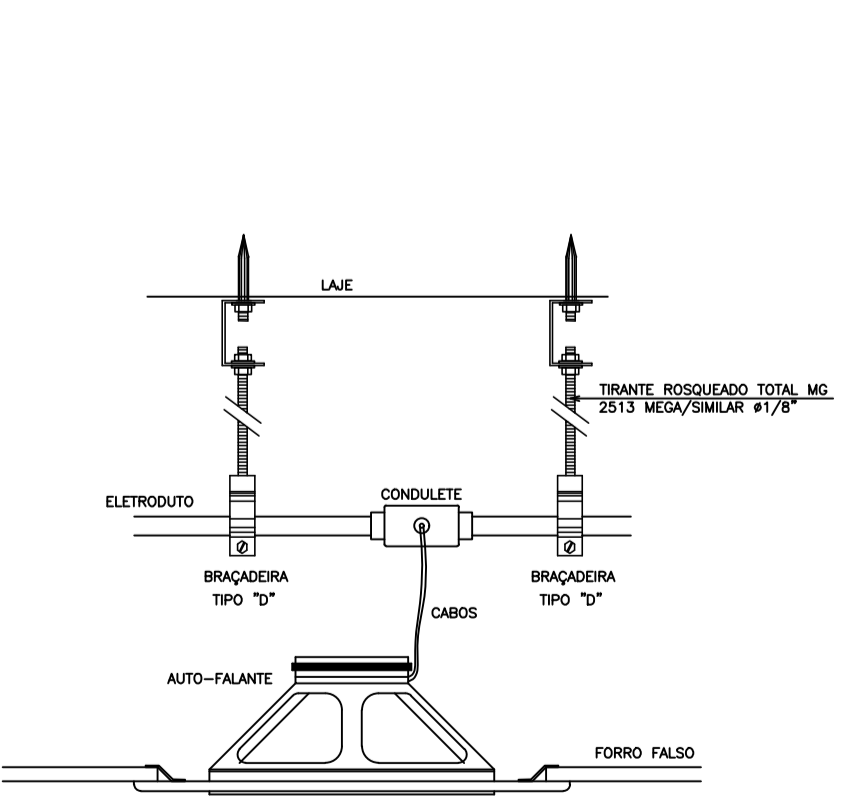


02 ESQUEMÁTICO MESA DE SOM  
ESCALA: INDEFINIDO



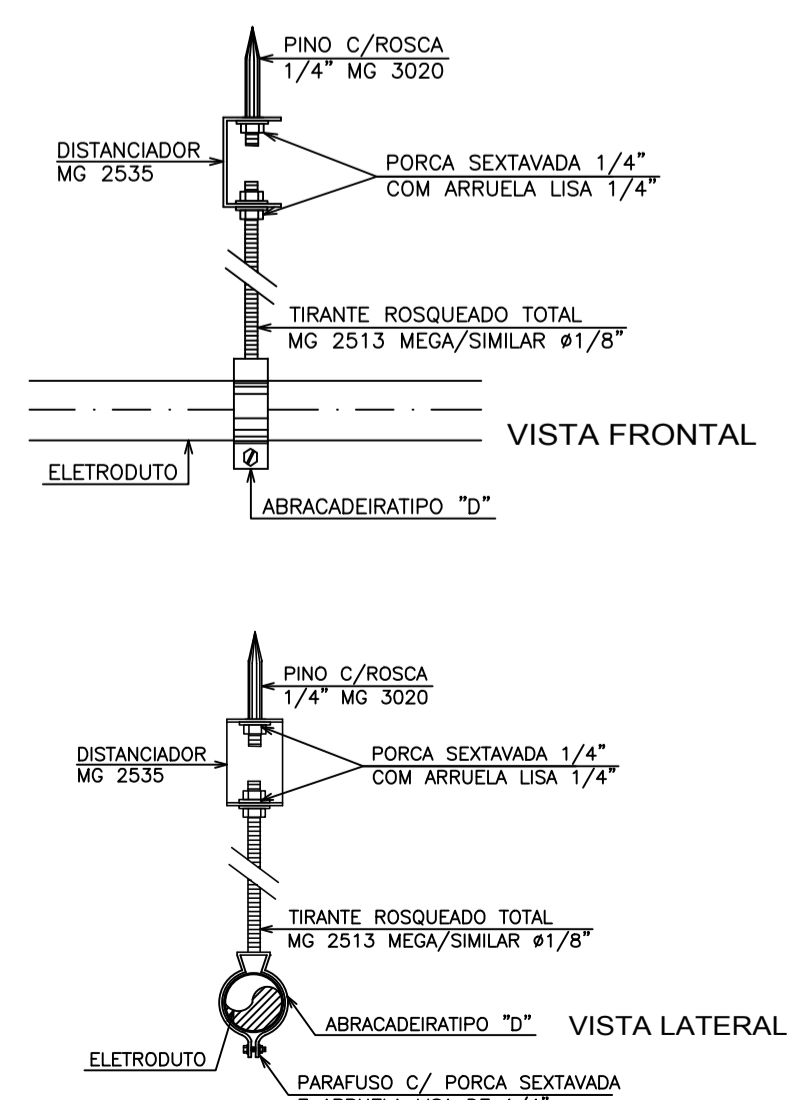
02 ESQUEMÁTICO MESA DE SOM  
SEM ESCALA DEFINIDA

03 DETALHE DO SONOFLETOR EMBUTIDO EM FORRO FALSO  
ESCALA: INDEFINIDO



03 DETALHE DE SONOFLETOR EMBUTIDO NO FORRO FALSO  
SEM ESCALA DEFINIDA

04 DETALHE DE FIXAÇÃO DE ELETRODUTO  
ESCALA: INDEFINIDO



**AB PROJETOS E CONSULTORIA LTDA ME**  
Rua Sete de Setembro, 1019 – Centro/Norte Teresina – PI – CEP 64.000-210  
abprojetoseconsultoria@gmail.com  
CMC nº 202527-2

PROJETO BÁSICO DE SONORIZAÇÃO AMBIENTE

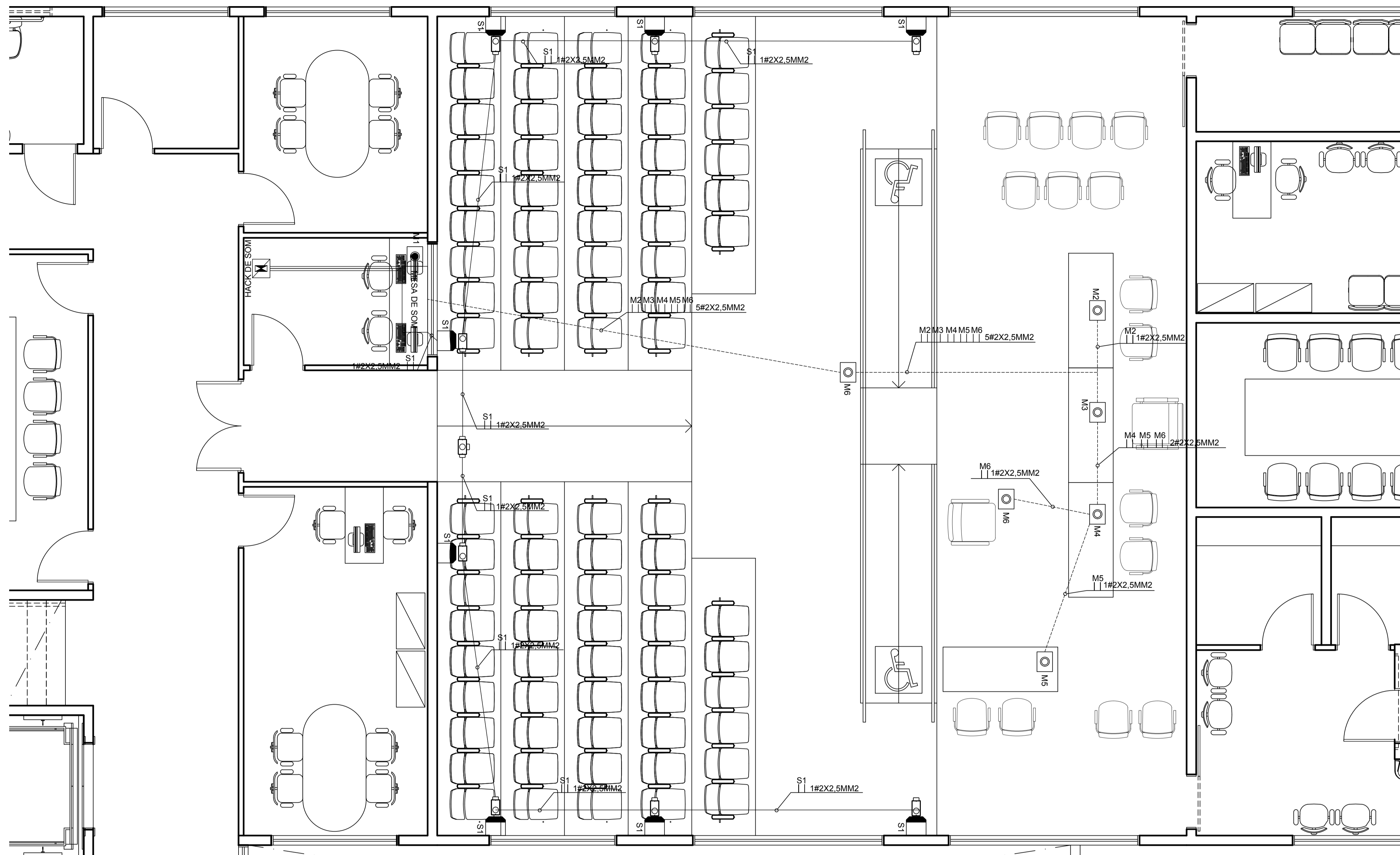
Nome: <b>FÓRUM DA CIDADE DE BARRAS - PIAUI</b>	Endereço:
------------------------------------------------	-----------

Conteúdo da prancha:  
PROJETO BÁSICO - SONORIZAÇÃO AMBIENTE - TÉRREO - S. DE AUDIÊNCIAS E RECEPÇÃO  
Responsável Técnico:

Hercules Lima de Medeiros - Crea/PI 1907230971XXXX

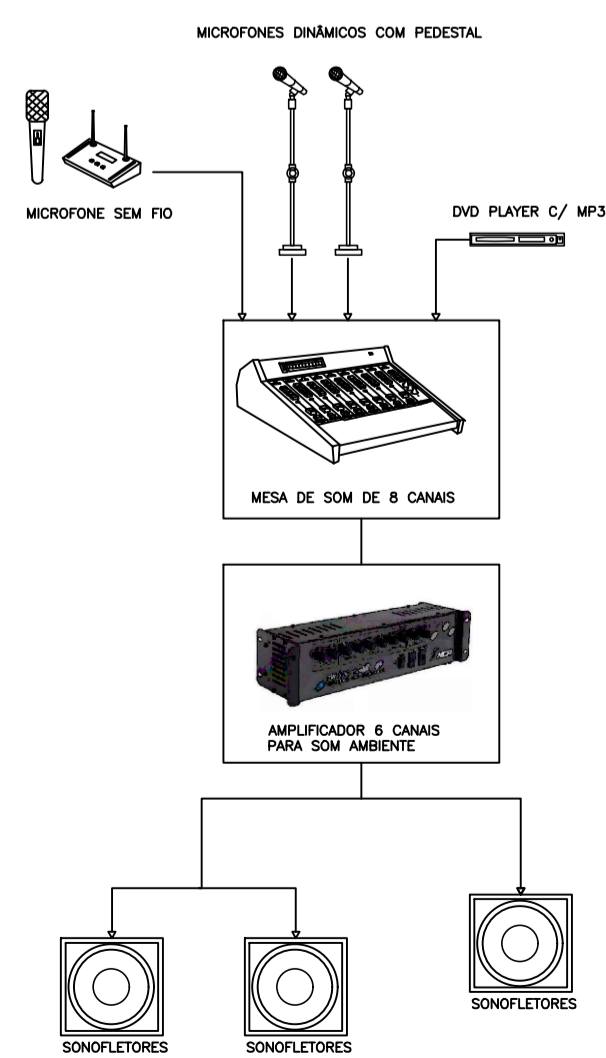
Op. de CAD: <b>Edson Pires</b>	Data: <b>Dezembro /18</b>	Escala: 1/100	Revisão:
-----------------------------------	------------------------------	------------------	----------

AUDITÓRIO



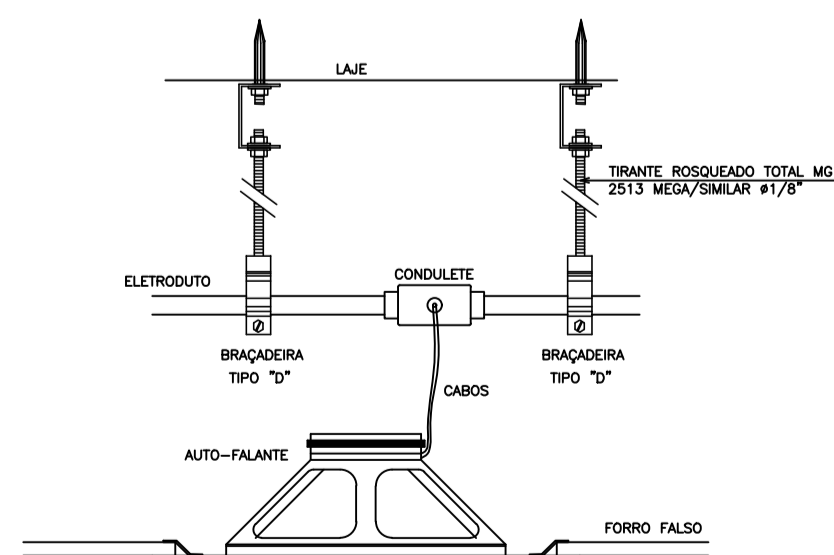
LEGENDA DE SONORIZAÇÃO	
SONOFLETORES	
	SONOFLETOR DE 30 WATTS, TIPO ARANDELA PARA INSTALAÇÃO NO TETO, 6" DE DIÂMETRO, COM TRANSFORMADOR DE LINHA DE 70/100 VOLTS E CENTER-TAP, SUPORTE E GRADES EM PVC DE ALTO IMPACTO;
	SONOFLETOR DE 55 WATTS, TIPO ARANDELA PARA INSTALAÇÃO NA PAREDE;
	MICROFONE INSTALADO NA MESA;
	MICROFONE INSTALADO NO PISO;
ELETRODUTOS/DUTOS	
	ELETRODUTO EM PVC ROSCÁVEL, COM BITOLA MÍNIMA DE 3/4", EMBUTIDO NA LAJE/ALVENARIA PARA ELETRICIDADE.
	ELETRODUTO EM PVC ROSCÁVEL, COM BITOLA MÍNIMA DE 1", EMBUTIDO NO PISO PARA ELETRICIDADE.
	ELETRODUTO EM FERRO GALVANIZADO, COM BITOLA MÍNIMA DE 3/4", APARENTE PARA ELETRICIDADE.
	ELETROCALHA METÁLICA PERFURADA ELETROFORT TIPO "U", PRE ZINCADA À FOGO CONFECCIONADA EM CHAPA DE AÇO, PINTURA ELETRÓSTATICA A FÓ, COM DIMENSÕES 50x50x3000mm, REF.: 133-050/050, FAB. MOPA OU EQUIVALENTE TÉCNICO.
INDICAÇÕES	
	CONDULETES ROSCÁVEIS RÍGIDOS.
	INDICAÇÃO DE LAÇO DO SISTEMA DE SOM (VER NOMENCLATURA EM ANEXO);

02 ESQUEMÁTICO MESA DE SOM  
ESCALA: INDEFINIDO



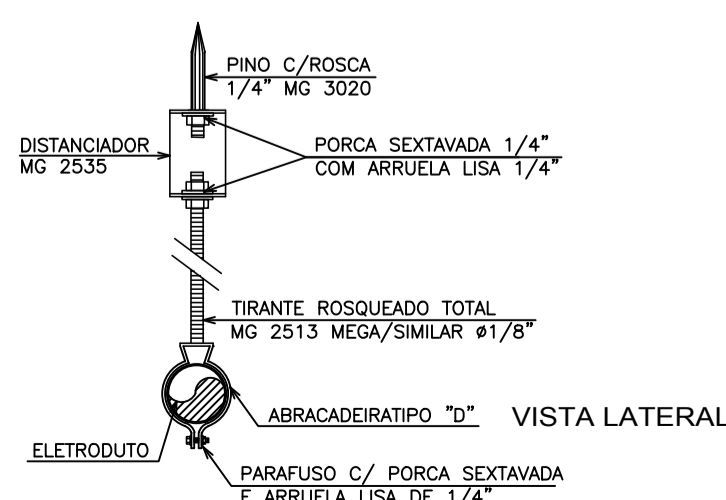
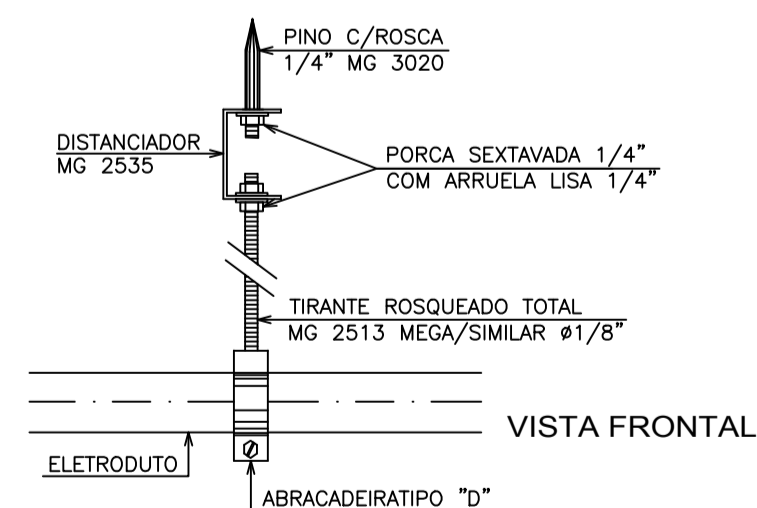
02 ESQUEMÁTICO MESA DE SOM  
SEM ESCALA DEFINIDA

03 DETALHE DO SONOFLETOR EMBUTIDO EM FORRO FALSO  
ESCALA: INDEFINIDO



03 DETALHE DE SONOFLETOR EMBUTIDO NO FORRO FALSO  
SEM ESCALA DEFINIDA

04 DETALHE DE FIXAÇÃO DE ELETRODUTO  
ESCALA: INDEFINIDO



**AB PROJETOS E CONSULTORIA LTDA ME**

Rua Sete de Setembro, 1019 – Centro/Norte Teresina – PI – CEP 64.000-210  
 abprojetoseconsultoria@gmail.com  
 CMC n° 202527-2

PROJETO BÁSICO DE SONORIZAÇÃO AMBIENTE

Nome: **FÓRUM DA CIDADE DE BARRAS - PIAUI** Endereço:

Conteúdo da prancha: **PROJETO BÁSICO - SONORIZAÇÃO AMBIENTE - PAVIMENTO SUPERIOR - AUDITÓRIO**  
 Responsável Técnico:

**Hercules Lima de Medeiros- Crea/PI 1907230971XXXX**

Op. de CAD: **Edson Pires** Data: **Dezembro /18** Escala: 1/100 Revisão: