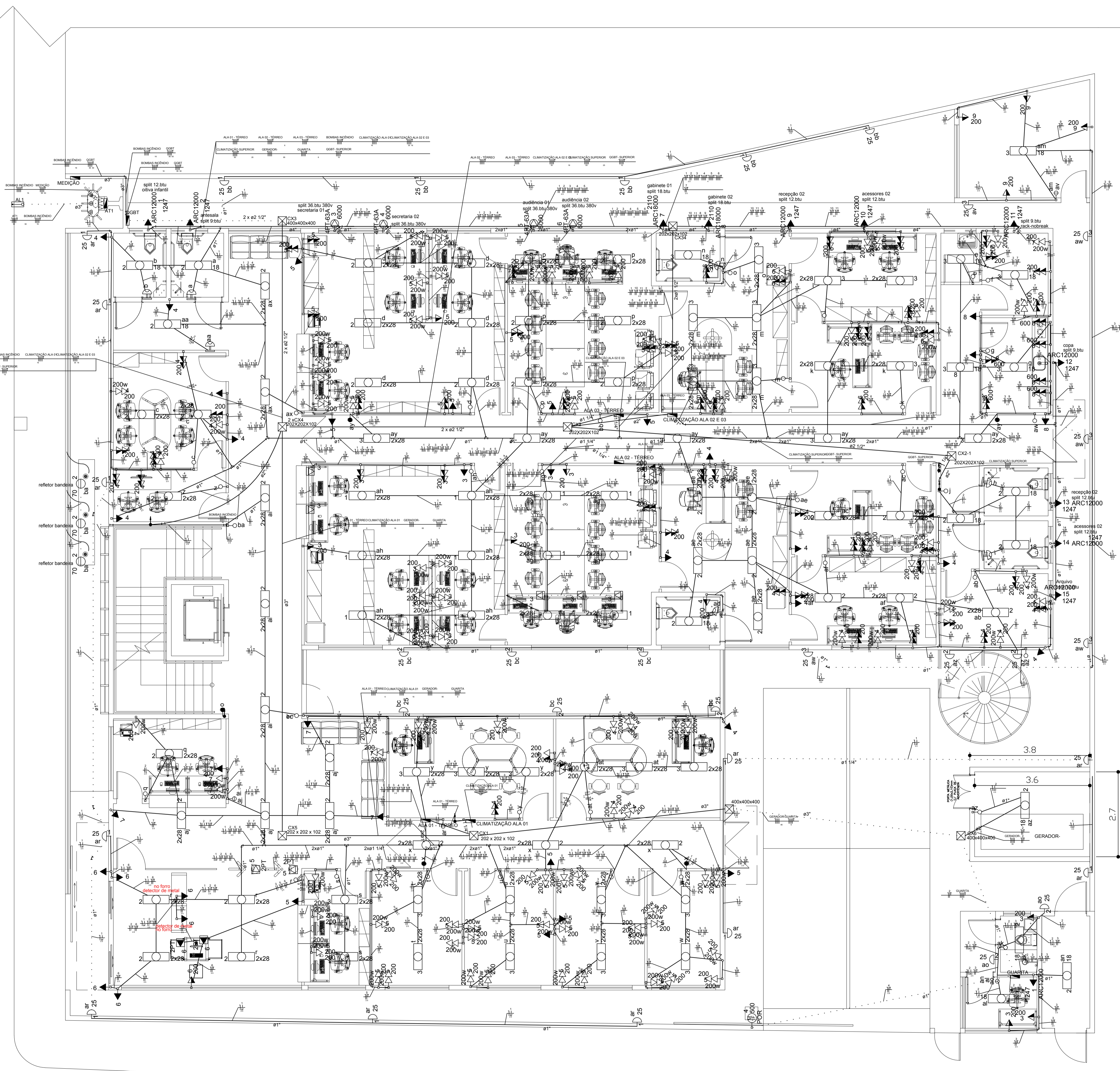


ANEXO 17 - 04 - 01



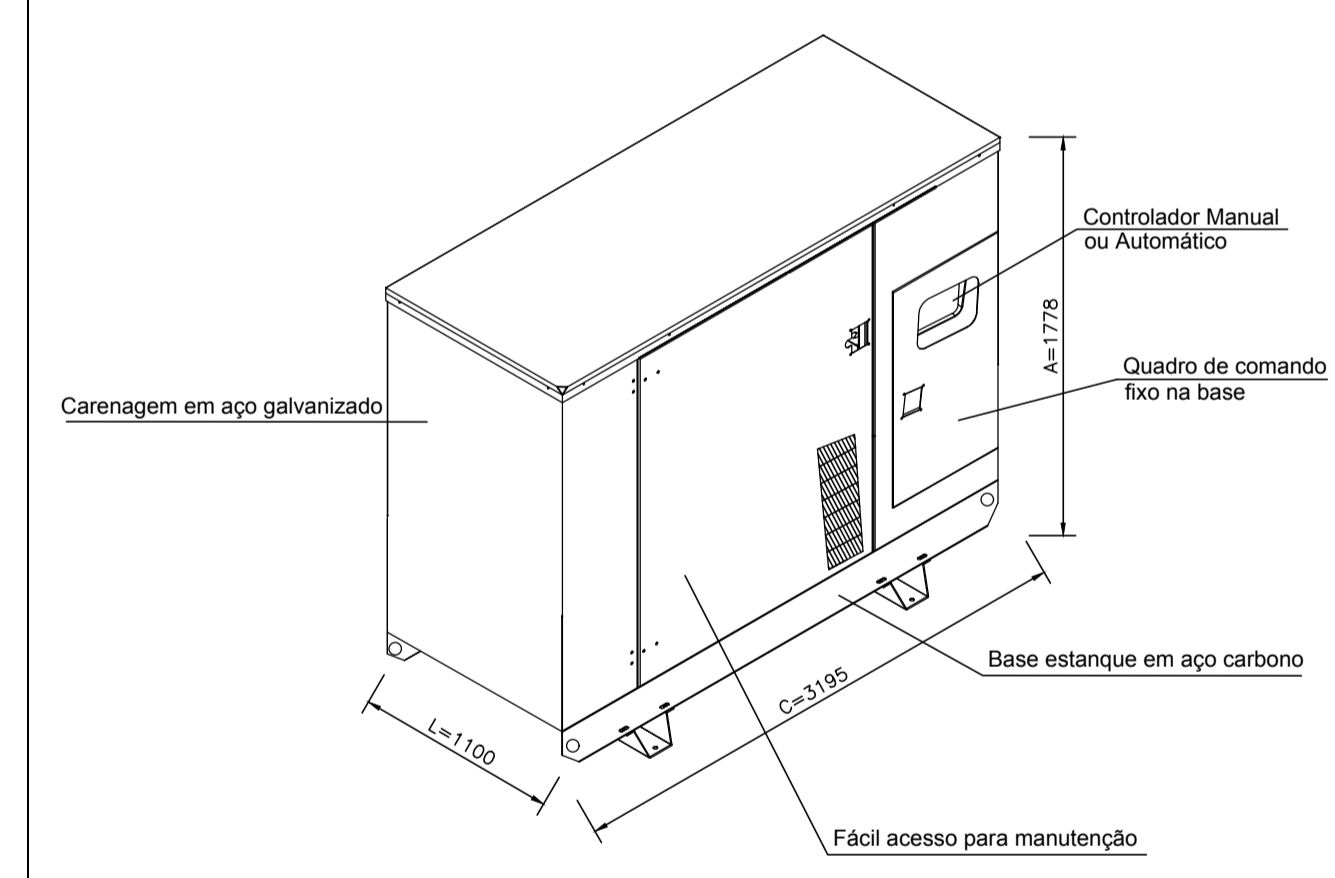
**TRIBUNAL DE JUSTIÇA DO ESTADO DO PIAUÍ
SUPERINTENDÊNCIA DE ENGENHARIA E ARQUITETURA**

**PROJETOS COMPLEMENTARES EXECUTIVOS
INSTALAÇÕES ELÉTRICAS - PARTE 1- BAIXA TENSÃO**



Legenda	
	Caixa de passagem de embutir no piso
	Caixa de passagem de sobrepôr no teto
	Entrada de serviço aérea
	Interruptor autom. por presença a 2,20m do piso
	Interruptor paralelo 1 tecla - 1,10m do piso
	Interruptor simples 1 tecla - 1,10m do piso
	Interruptor simples 2 teclas - 1,10m do piso
	Interruptor simples 3 teclas - 1,10m do piso
	Luminária p/ lâmp. incand. comum - parede
	Luminária p/ lâmp. led tubular - embutir
	Quadro de distribuição - embutir a 1,50m do piso
	Spot embutir no chão
	Ponto para Split 380v 1,80m do piso
	Tomada hexagonal (NBR 14136) - 2P+T 10 A a 0,30m do piso
	Tomada hexagonal (NBR 14136) - 2P+T 10 A a 1,10m do piso
	Tomada hexagonal (NBR 14136) - 2P+T 10 A a 2,20m do piso
	Tomada hexagonal (NBR 14136) - 2P+T 10 A no piso
	Tomada hexagonal (NBR 14136) - 2P+T 10 A no forro (Detector de metal)
	portão automático
	Tomada hexagonal (NBR 14136) - 2P+T 20 A a 2,20m do piso
	Transformador de tensão
	Eletroduto embutido no piso
	Eletroduto embutido parede e sobreposto teto
	Caixa eletrônica com funcionamento batch ou real time, barras magnéticas e proximidade, leitura de impressão digital para controle de acesso.
	Detector de metais, sistema multi-zonas com oito zonas de detecção, ajuste de sensibilidade independente por zona e cm barra luminosa lateral indicadora da posição do objeto detectado.

DETALHES E MEDIDAS DO GERADOR - 171/215KVA SEM ESCALA

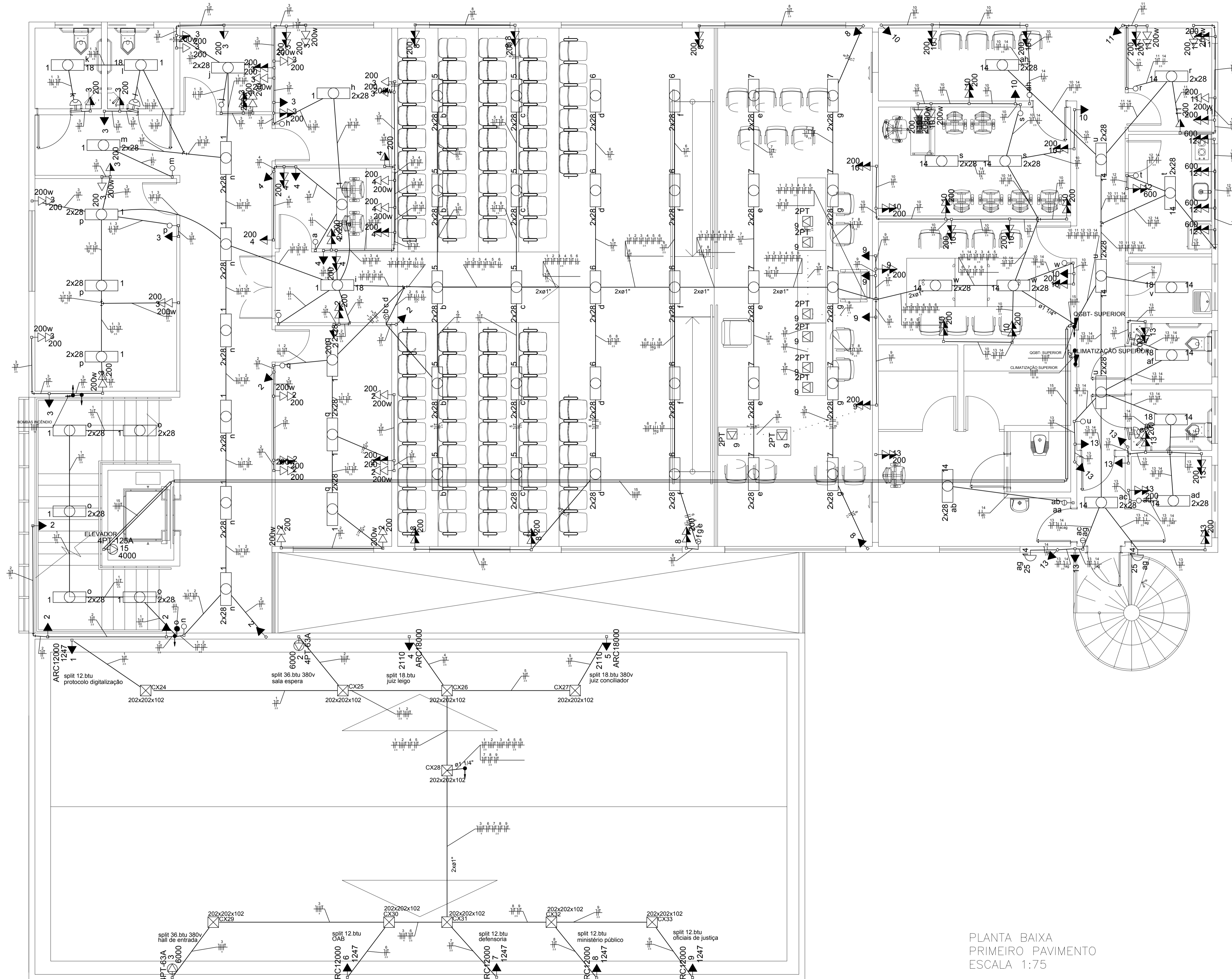


AB PROJETOS E CONSULTORIA LTDA ME
 Rua Sete de Setembro, 1019 – Centro/Norte Teresina – PI – CEP 64.000–210
 abprojetoconsultoria@gmail.com
 CMC n° 202527–2

ELETRICIDADE EM BAIXA TENSÃO	
Obr: FÓRUM DA CIDADE DE BARRAS - PIAUÍ	Endereço:

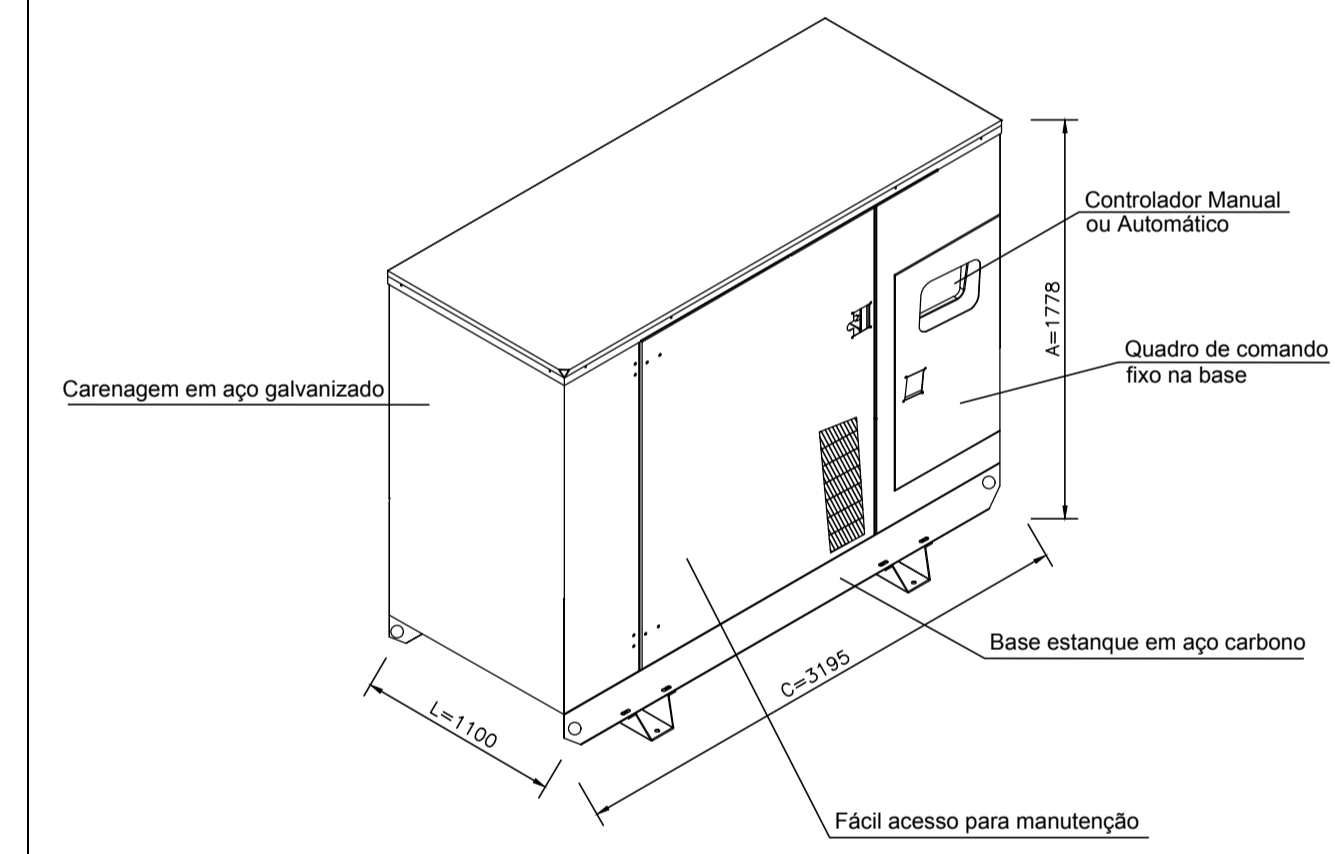
Conteúdo da prancha: **INSTALAÇÃO ELÉTRICA - PAVIMENTO TÉRREO - PROJETO BÁSICO**
 Responsável Técnico: **Verônica Scheren Castelo Branco - Crea/PI 19.373**
 Op. de CAD: **Edson Pires** Data: **Dezembro /18** Escala: **1/100** Revisão:

TÉRREO



Legenda	
	Caixa de passagem de embutir no piso
	Caixa de passagem de sobrepor no teto
	Entrada de serviço aérea
	Interruptor autom. por presença a 2,20m do piso
	Interruptor paralelo 1 tecla - 1,10m do piso
	Interruptor simples 1 tecla - 1,10m do piso
	Interruptor simples 3 teclas - 1,10m do piso
	Luminária p/ lâmp. incand. comum - parede
	Luminária p/ lâmp. led tubular - embutir
	Quadro de distribuição - embutir a 1,50m do piso
	Spot embutir no chão
	Ponto para Split 380v 1,80m do piso
	Tomada hexagonal (NBR 14136) - 2P+T 10 A a 0,30m do piso
	Tomada hexagonal (NBR 14136) - 2P+T 10 A a 1,10m do piso
	Tomada hexagonal (NBR 14136) - 2P+T 10 A a 2,20m do piso
	Tomada hexagonal (NBR 14136) - 2P+T 10 A no piso
	Tomada hexagonal (NBR 14136) - 2P+T 10 A no forro (Detector de metal)
	portão automático
	Tomada hexagonal (NBR 14136) - 2P+T 20 A a 2,20m do piso
	Transformador de tensão
	Eletroduto embutido no piso
	Eletroduto embutido parede e sobreposto teto

DETALHES E MEDIDAS DO GERADOR - 171/215KVA SEM ESCALA



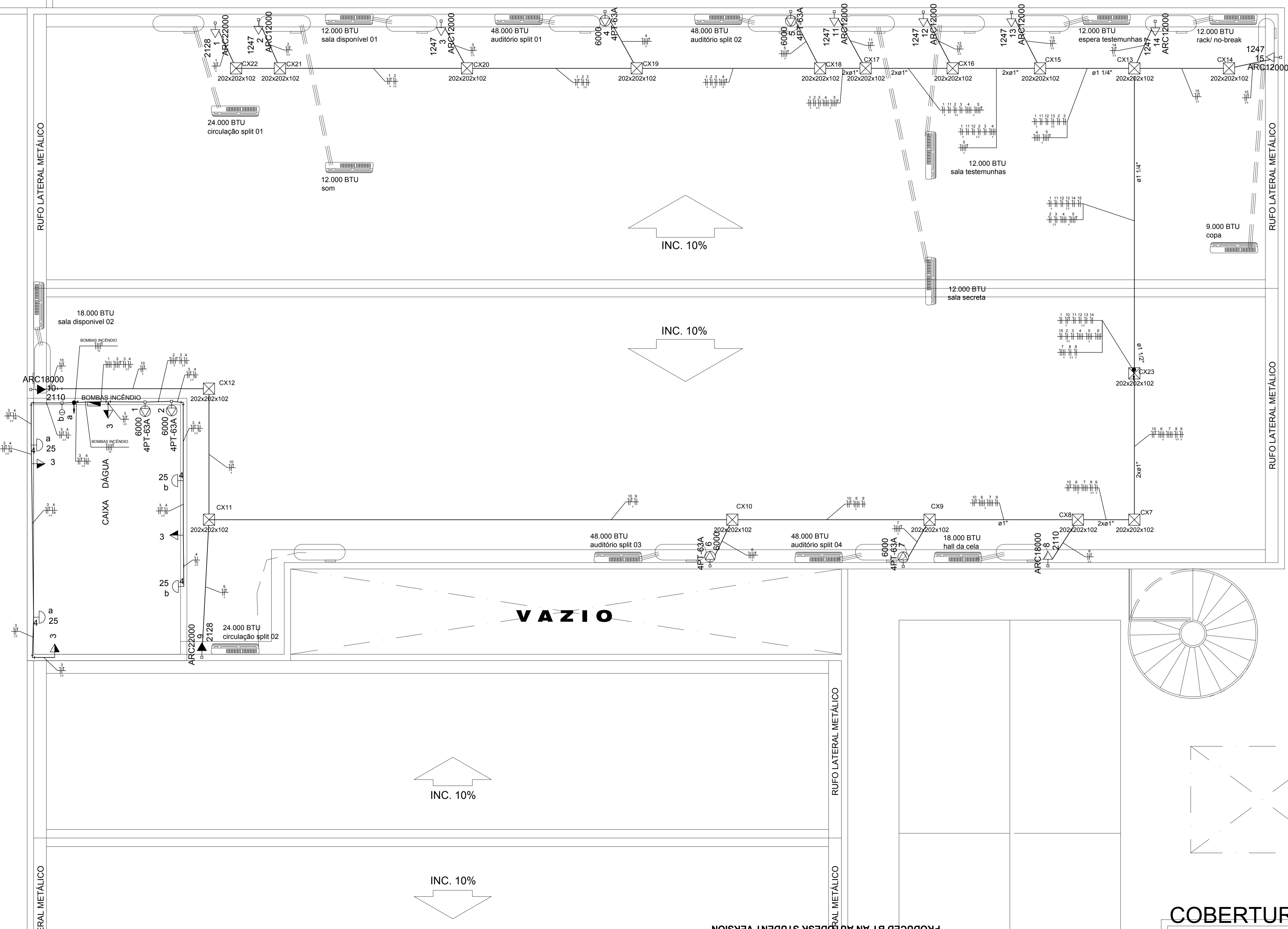
PLANTA BAIXA PRIMEIRO PAVIMENTO ESCALA 1:75

AB PROJETOS E CONSULTORIA LTDA ME
 Rua Sete de Setembro, 1019 – Centro/Norte Teresina – PI – CEP 64.000–210
 abprojetoconsultoria@gmail.com CMC n° 202527–2

ELETRICIDADE EM BAIXA TENSÃO	
Obras: FÓRUM DA CIDADE DE BARRAS - PIAUÍ	Endereço:
Conteúdo da prancha: INSTALAÇÃO ELÉTRICA - PAVIMENTO SUPERIOR - PROJETO BÁSICO	
Responsável Técnico: Verônica Scheren Castelo Branco - Crea/PI 19.373	
Op. de CAD: Edson Pires	Data: Dezembro /18
Escala: 1/100	Revisão: 2/5

SUPERIOR

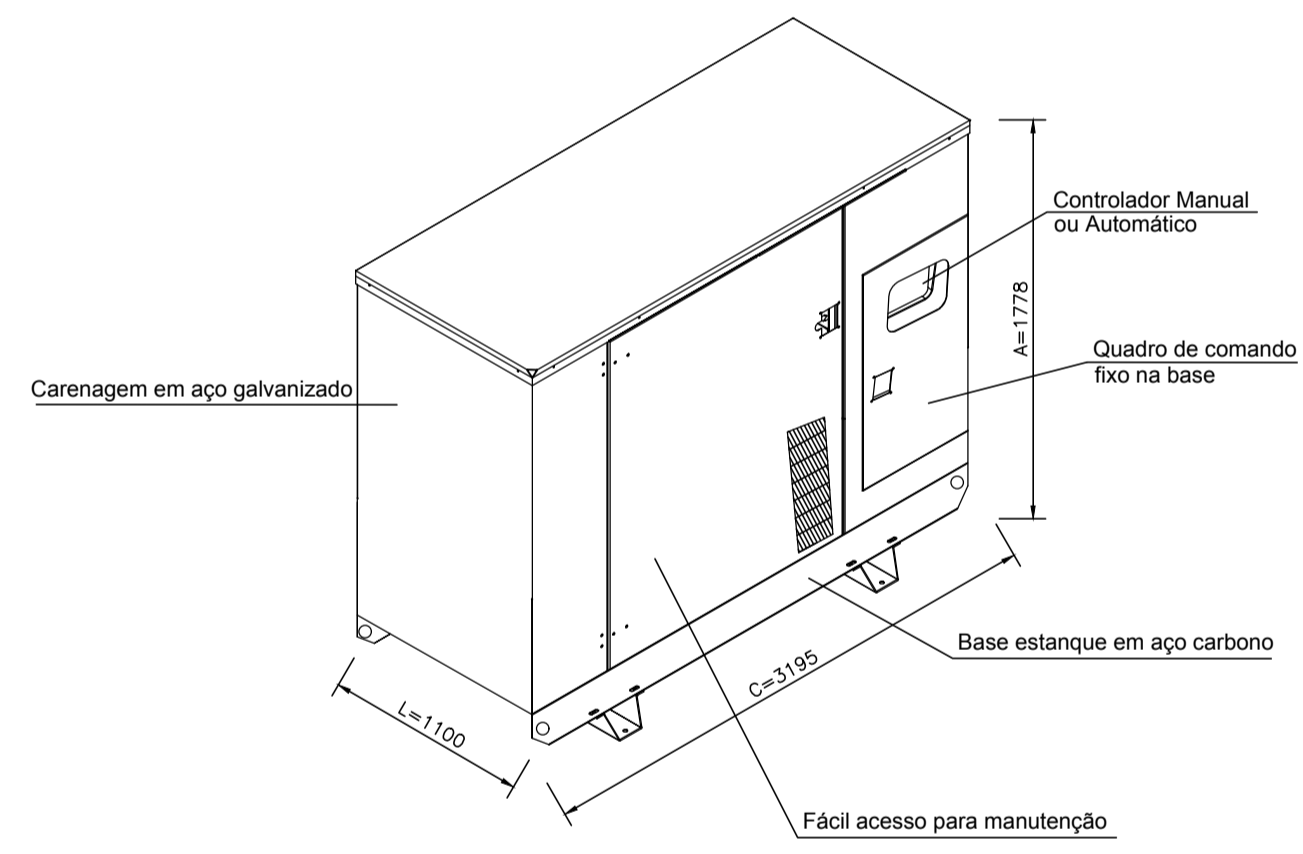
JARDIM



Legenda	
	Caixa de passagem de sobrepor na parede
	Interruptor simples 2 teclas - 1,10m do piso
	Luminária p/ lâmp. incand. comum - parede
	Quadro de distribuição - embutir a 1,50m do piso
	Tomada blindada 4P+T a 0,30m do piso
	Tomada hexagonal (NBR 14136) - 2P+T 10 A a 1,10m do piso
	Tomada hexagonal (NBR 14136) - 2P+T 20 A a 2,20m do piso

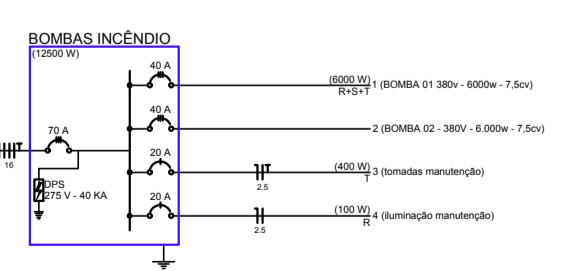
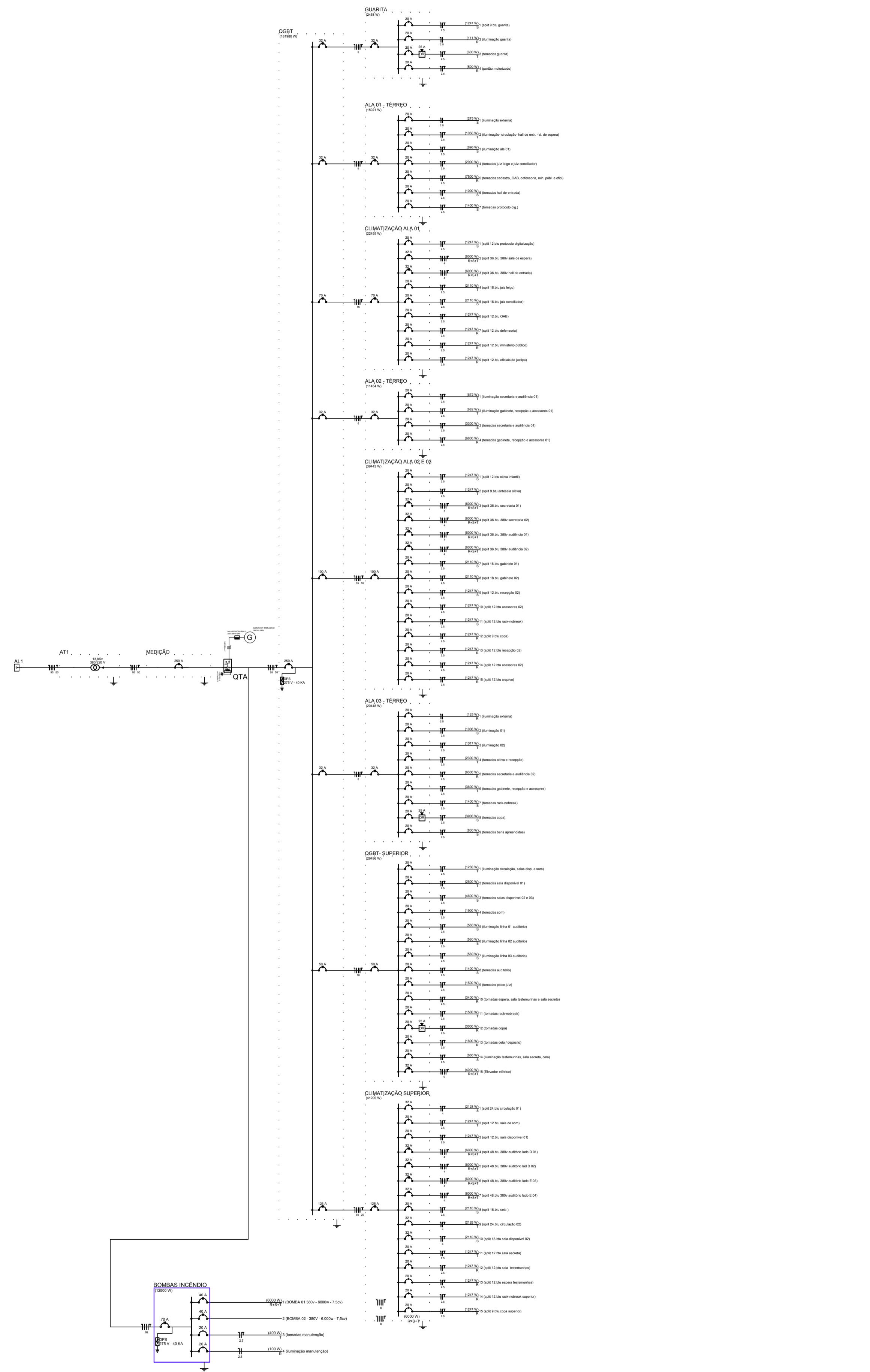
Legenda das indicações	
202x202x102	Aço pintada - média (ref Cemar) - 202x202x102 mm
ARC12000	Tomada - uso específico - Condicionador de ar Split 12000BTU
ARC18000	Tomada - uso específico - Condicionador de ar Split 18000BTU
ARC22000	Tomada - uso específico - Condicionador de ar Split 22000BTU
4PT-63A	Tomada blindada tetrapolar (4P+T) com plug - 4P+T - 63A - baixa - BOMBA 380v - 7,5cv

DETALHES E MEDIDAS DO GERADOR - 171/215 KVA SEM ESCALA



AB PROJETOS E CONSULTORIA LTDA ME
 Rua Sete de Setembro, 1019 - Centro/Norte Teresina - PI - CEP 64.000-210
 abprojetoconsultoria@gmail.com
 CMC n° 202527-2

ELETRICIDADE EM BAIXA TENSÃO	
Obr: FÓRUM DA CIDADE DE BARRAS - PIAUÍ	Endereço:
Conteúdo da prancha: INSTALAÇÃO ELÉTRICA - COBERTURA - PROJETO BÁSICO	
Responsável Técnico: Verônica Scheren Castelo Branco - Crea/PI 19.373	
Op. de CAD: Edson Pires	Data: Dezembro /18
Escala: 1/100	Revisão:



QUADRO DE DEMANDA CONFORME CEPISA

Tipo de carga	Potência (kw)	Carga instalada (kw)	Fator de potência (FP)	Carga instalada (kVA)	Fator de demanda (%)	Demanda (kVA)
Iluminação e TUG's (Escritórios e salas comerciais)	20	20	0,92	21,74	100	21,74
Uso específico	57,12	55,38	0,92	60,19	70	42,13
Motores	116,23	116,23	0,92	116,23	70	81,36
TOTAL	193,35	191,81	0,92	208,16	100	151,72

Quadro de Cargas (AL 1)															
Carga	Descrição	Quantidade	Modelo	U	V	W	F	Ph	P	Q	S	FP	FP cos	FP sen	FP tan
1	Iluminação	1	200W						200			0,92	193,35		
2	TUG's	1	57,12						57,12			0,92	60,19		
3	Motores	1	116,23						116,23			0,92	116,23		

Quadro de Cargas (AL 2)															
Carga	Descrição	Quantidade	Modelo	U	V	W	F	Ph	P	Q	S	FP	FP cos	FP sen	FP tan
1	Iluminação	1	200W						200			0,92	193,35		
2	TUG's	1	57,12						57,12			0,92	60,19		
3	Motores	1	116,23						116,23			0,92	116,23		

Quadro de Cargas (AL 3)															
Carga	Descrição	Quantidade	Modelo	U	V	W	F	Ph	P	Q	S	FP	FP cos	FP sen	FP tan
1	Iluminação	1	200W						200			0,92	193,35		
2	TUG's	1	57,12						57,12			0,92	60,19		
3	Motores	1	116,23						116,23			0,92	116,23		

Quadro de Cargas (AL 4)															
Carga	Descrição	Quantidade	Modelo	U	V	W	F	Ph	P	Q	S	FP	FP cos	FP sen	FP tan
1	Iluminação	1	200W						200			0,92	193,35		
2	TUG's	1	57,12						57,12			0,92	60,19		
3	Motores	1	116,23						116,23			0,92	116,23		

Quadro de Cargas (AL 5)															
Carga	Descrição	Quantidade	Modelo	U	V	W	F	Ph	P	Q	S	FP	FP cos	FP sen	FP tan
1	Iluminação	1	200W						200			0,92	193,35		
2	TUG's	1	57,12						57,12			0,92	60,19		
3	Motores	1	116,23						116,23			0,92	116,23		

Quadro de Cargas (AL 6)															
Carga	Descrição	Quantidade	Modelo	U	V	W	F	Ph	P	Q	S	FP	FP cos	FP sen	FP tan
1	Iluminação	1	200W						200			0,92	193,35		
2	TUG's	1	57,12						57,12			0,92	60,19		
3	Motores	1	116,23						116,23			0,92	116,23		

Quadro de Cargas (AL 7)															
Carga	Descrição	Quantidade	Modelo	U	V	W	F	Ph	P	Q	S	FP	FP cos	FP sen	FP tan
1	Iluminação	1	200W						200			0,92	193,35		
2	TUG's	1	57,12						57,12			0,92	60,19		
3	Motores	1	116,23						116,23			0,92	116,23		

Quadro de Cargas (AL 8)															
Carga	Descrição	Quantidade	Modelo	U	V	W	F	Ph	P	Q	S	FP	FP cos	FP sen	FP tan
1	Iluminação	1	200W						200			0,92	193,35		
2	TUG's	1	57,12						57,12			0,92	60,19		
3	Motores	1	116,23						116,23			0,92	116,23		

Quadro de Cargas (AL 9)															
Carga	Descrição	Quantidade	Modelo	U	V	W	F	Ph	P	Q	S	FP	FP cos	FP sen	FP tan
1	Iluminação	1	200W						200			0,92	193,35		
2	TUG's	1	57,12						57,12			0,92	60,19		
3	Motores	1	116,23						116,23			0,92	116,23		

Quadro de Cargas (AL 10)															
Carga	Descrição	Quantidade	Modelo	U	V	W	F	Ph	P	Q	S	FP	FP cos	FP sen	FP tan
1	Iluminação	1	200W						200			0,92	193,35		
2	TUG's	1	57,12						57,12			0,92	60,19		
3	Motores	1	116,23						116,23			0,92	116,23		

COBERTURA

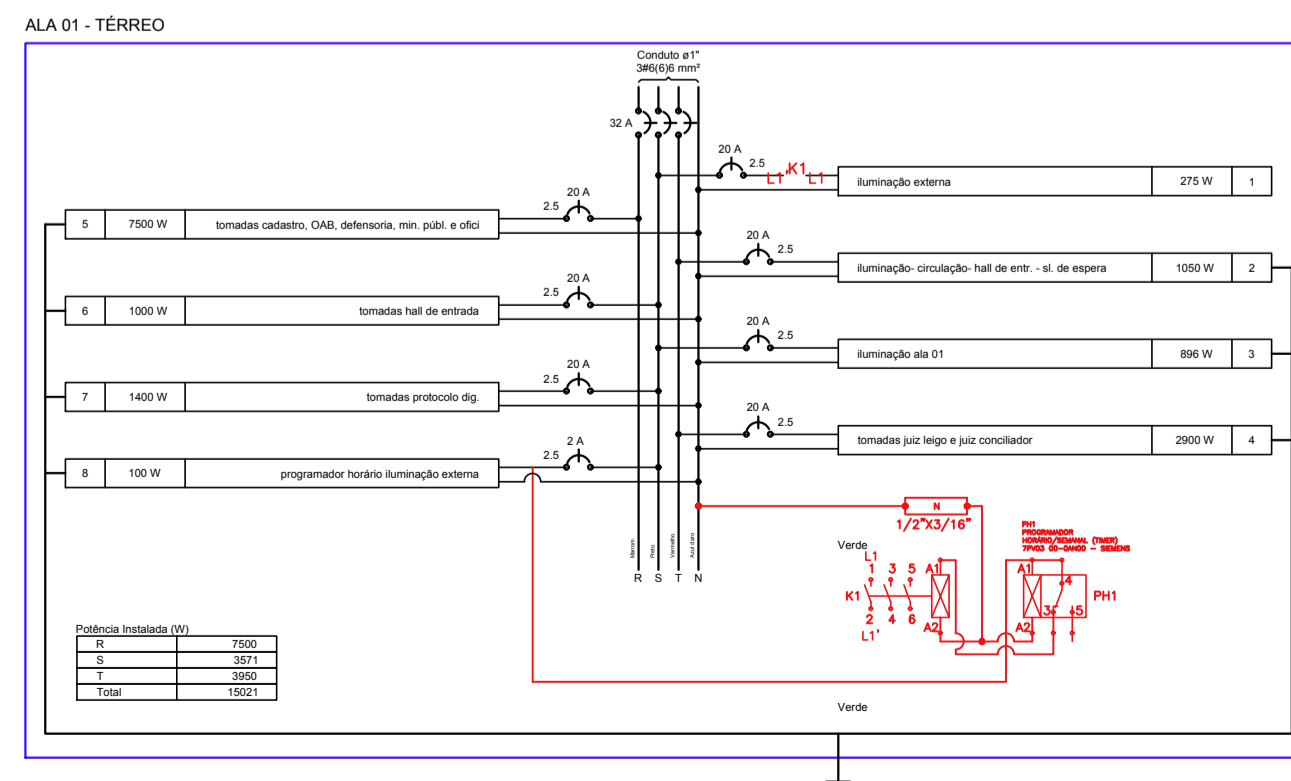
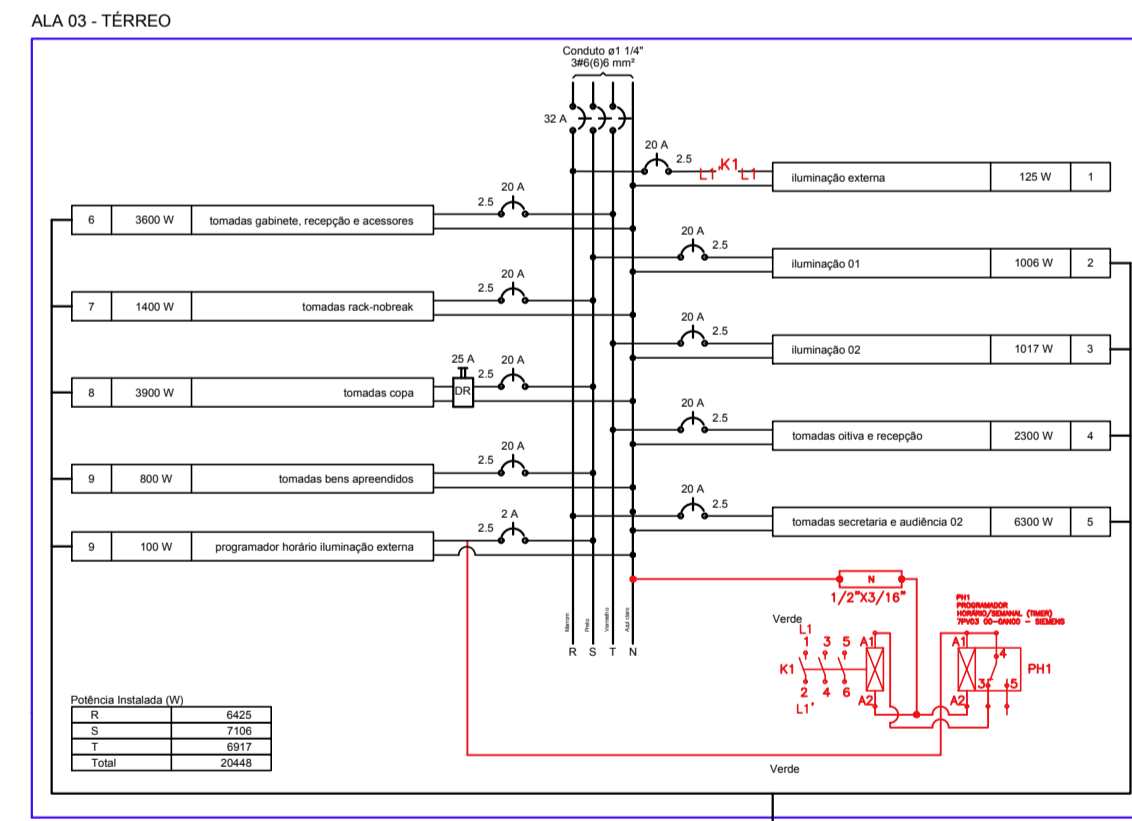
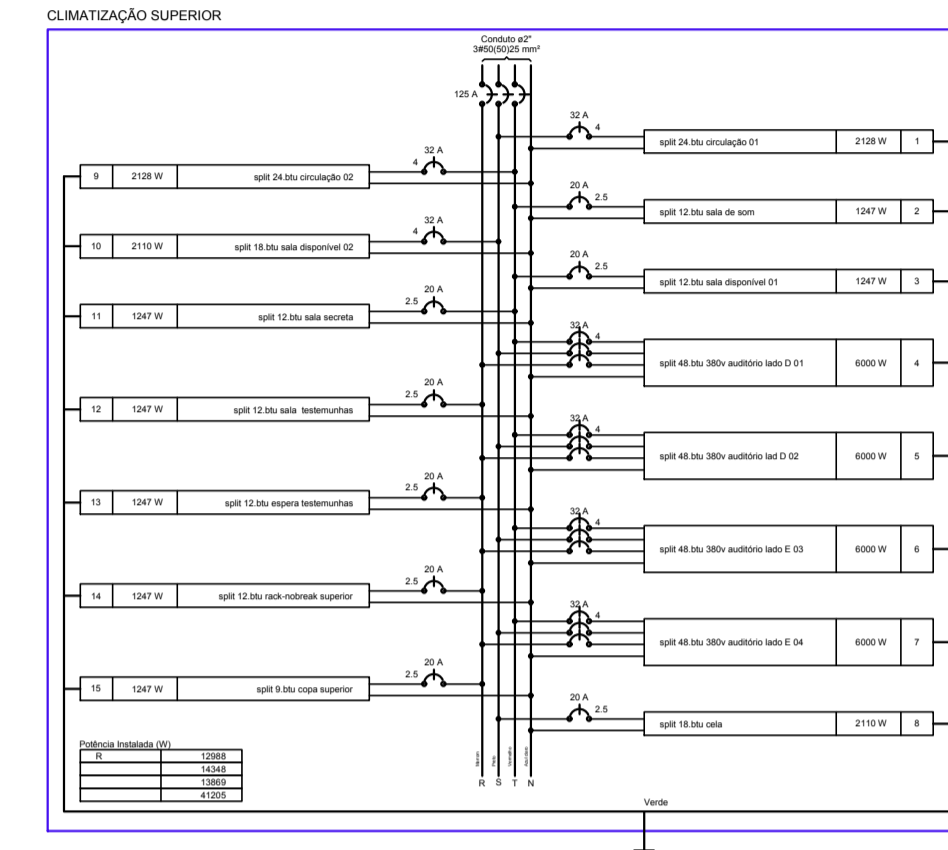
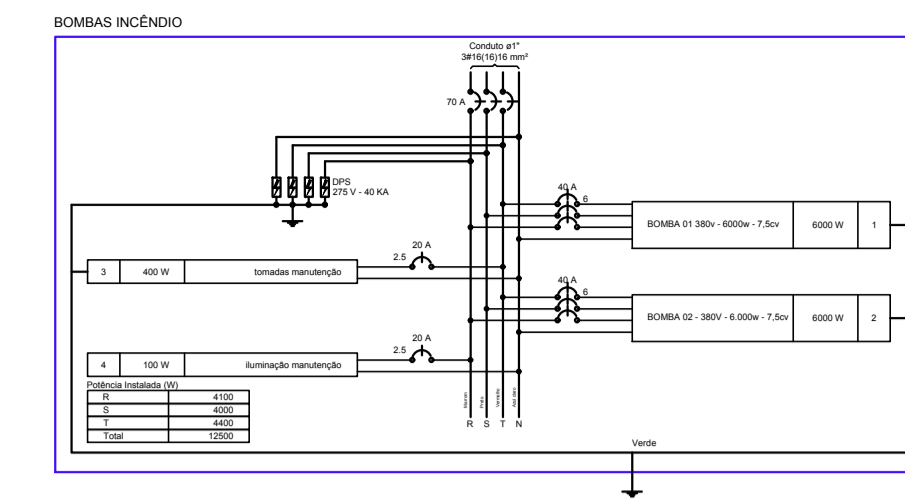
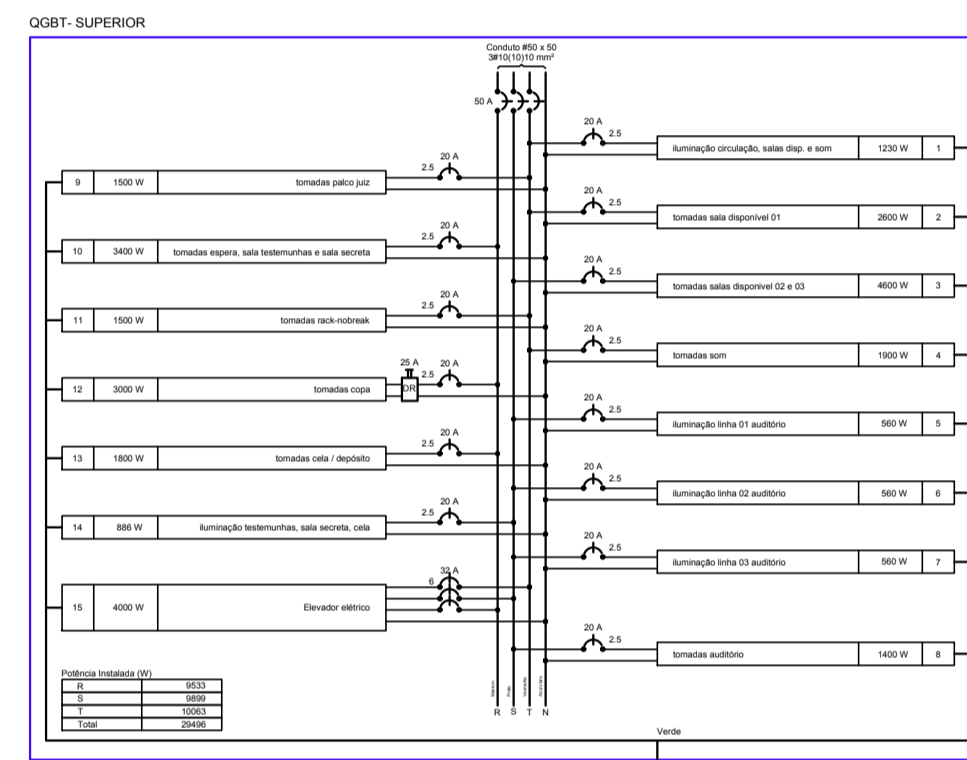
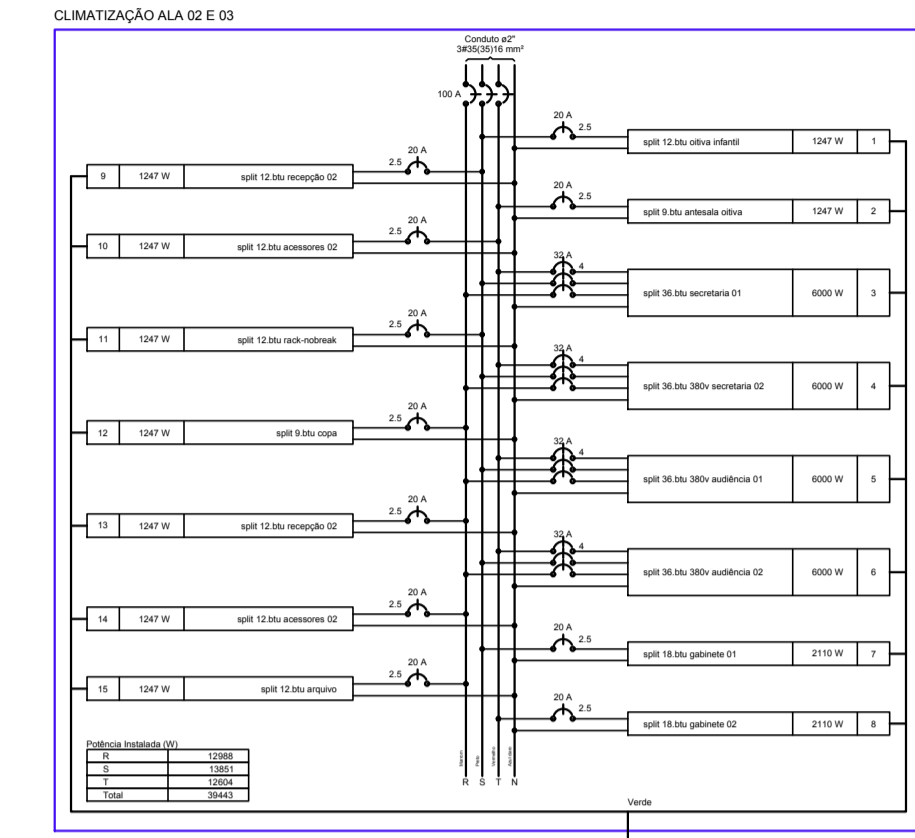
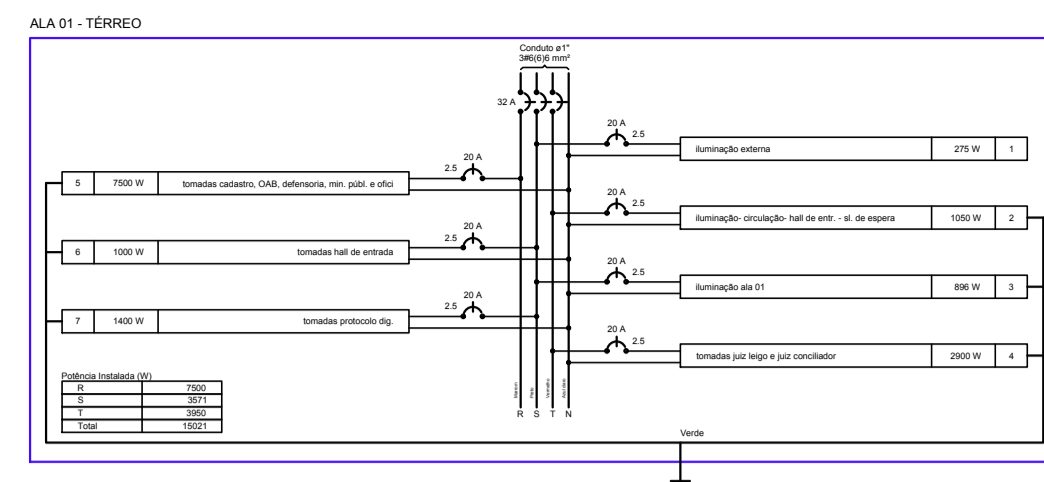
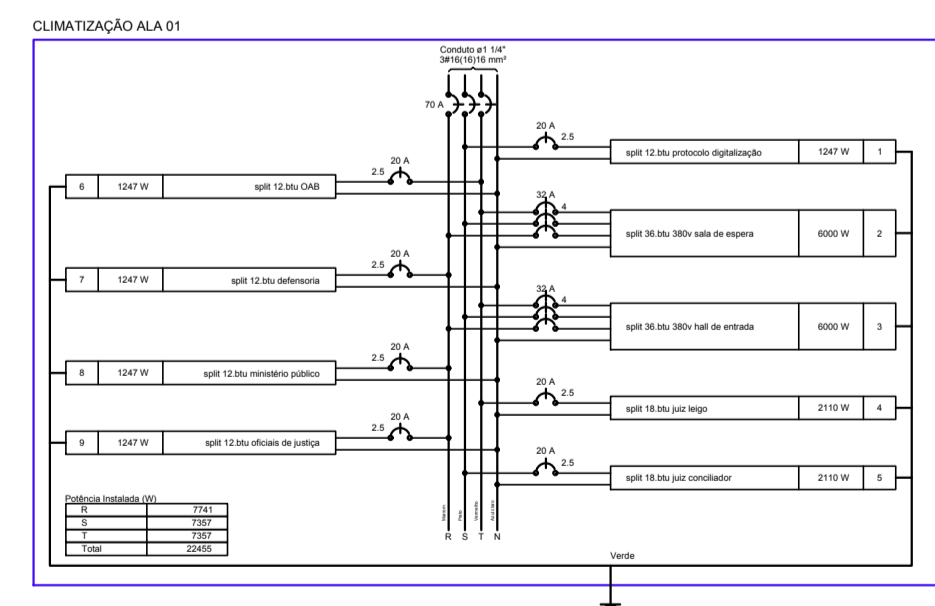
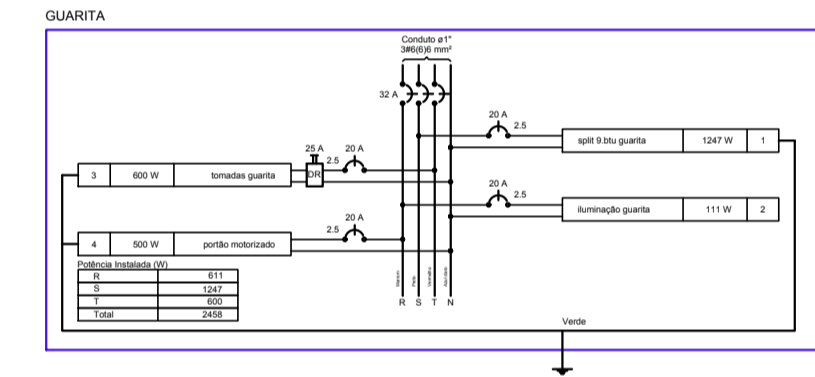
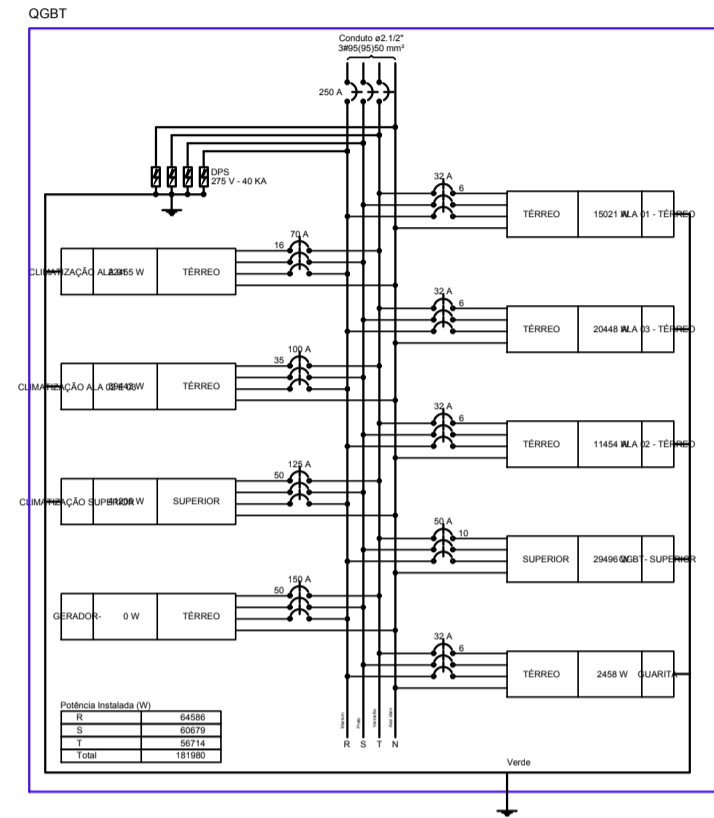
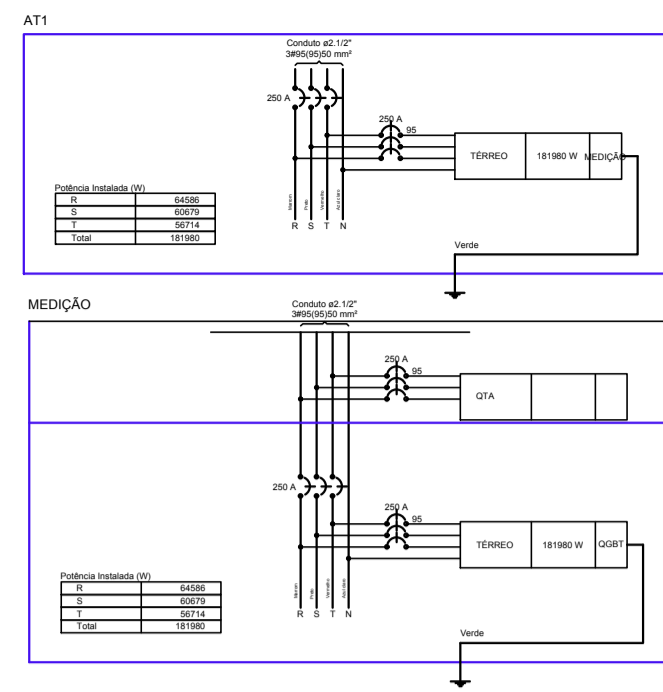
AB PROJETOS E CONSULTORIA LTDA ME

Rua Sete de Setembro, 1019 - Centro/Norte
Teresina - PI - CEP 64.000-210
abprojetoseconsultoria@gmail.com
CMC nº 202527-2

ELETRICIDADE EM BAIXA TENSÃO

Obra: **FÓRUM DA CIDADE DE BARRAS - PIAUI** Endereço: _____

Conteúdo da prancha:
INSTALAÇÃO ELÉTRICA - QUADROS E DIAGRAMAS
 Responsável Técnico:
Verônica Scheren Castelo Branco - Crea/PI 19.373
 Op. de CAD: **Edson Pires** Data: **Dezembro /18** Escala: 1/100 Revisão: _____



COBERTURA



AB PROJETOS E CONSULTORIA LTDA ME

Rua Sete de Setembro, 1019 - Centro/Norte
Teresina - PI - CEP 64.000-210
abprojetoconsultoria@gmail.com
CMC nº 202527-2

ELETRICIDADE EM BAIXA TENSÃO

Obra: **FÓRUM DA CIDADE DE BARRAS - PIAUÍ**

Endereço:

Conteúdo da prancha:
INSTALAÇÃO ELÉTRICA - QUADROS E DIAGRAMAS

Responsável Técnico:

Verônica Scheren Castelo Branco - Crea/PI 19.373

Op. de CAD:
Edson Pires

Data:
Dezembro /18

Escala:
1/100

Revisão:

5/5