

**ANEXO 17 - 08**

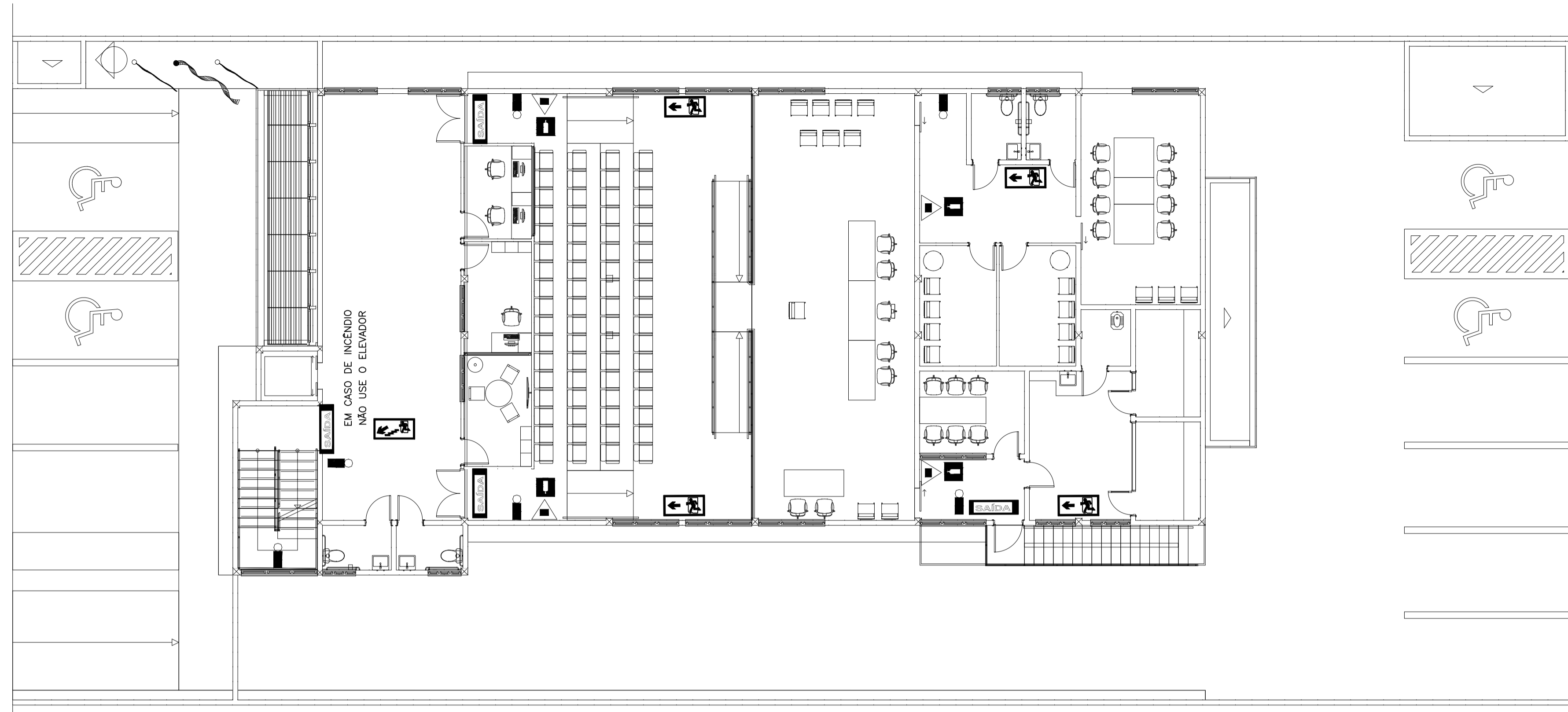


**TRIBUNAL DE JUSTIÇA DO ESTADO DO PIAUÍ**  
**SUPERINTENDÊNCIA DE ENGENHARIA E ARQUITETURA**

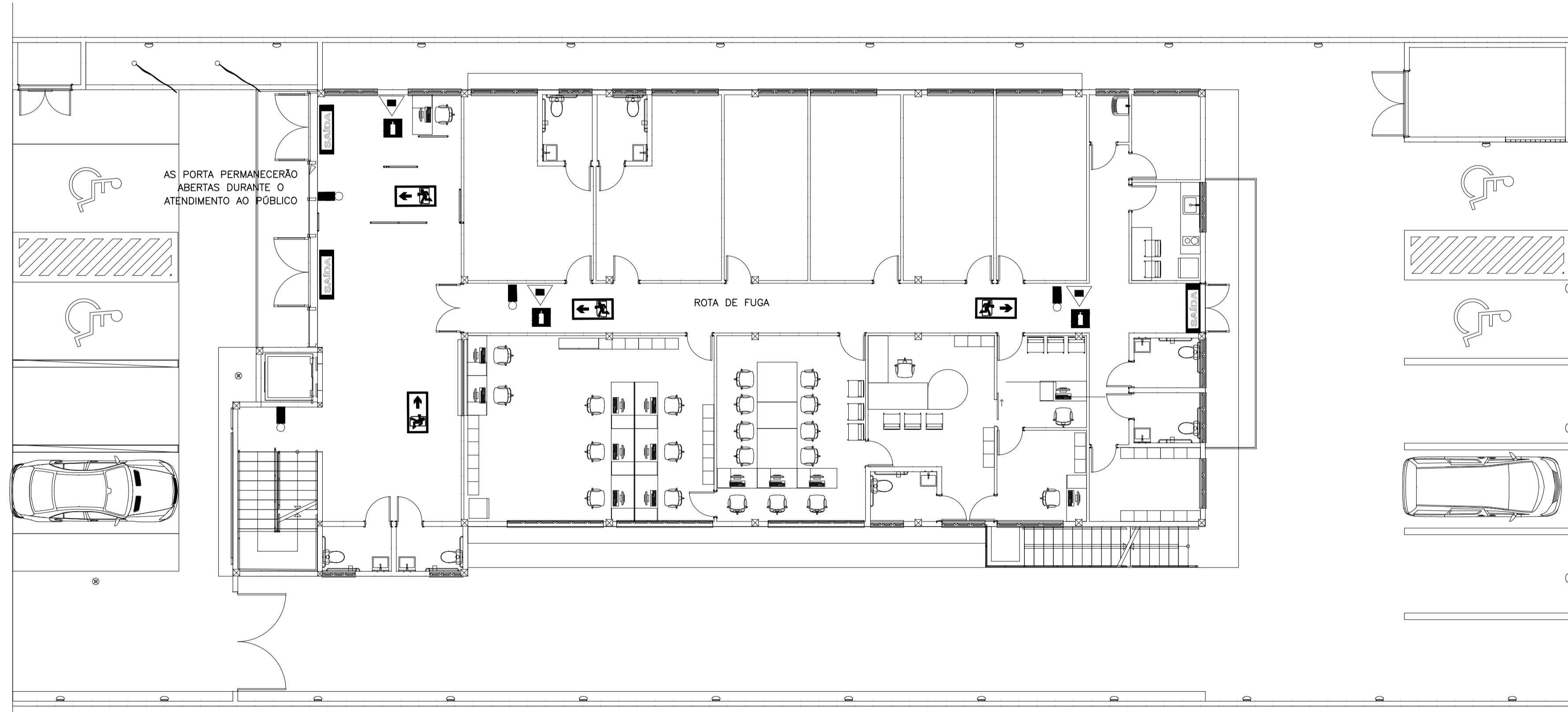
**PROJETOS COMPLEMENTARES EXECUTIVOS**

**INCÊNDIO**

**SETEMBRO/ 2019**



01 PLANTA BAIXA PAVIMENTO SUPERIOR  
ESCALA: 1/100



01 PLANTA BAIXA PAVIMENTO TERREO  
ESCALA: 1/100

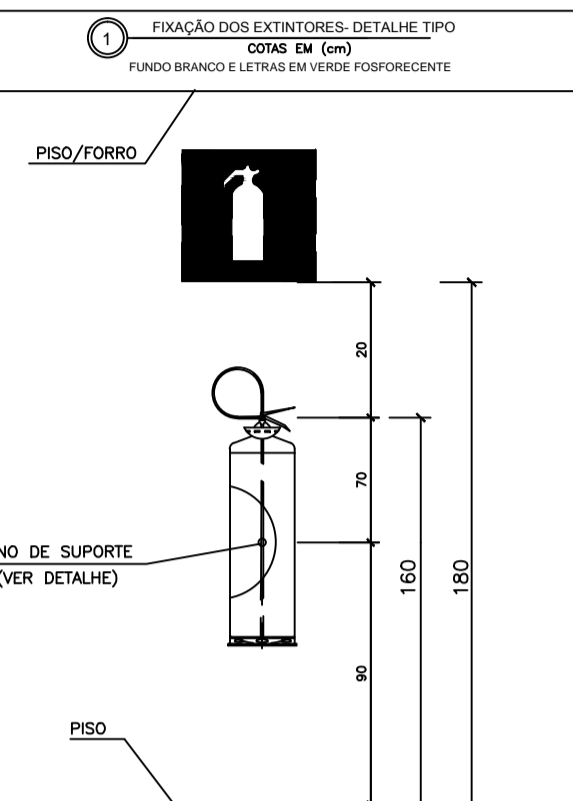
NOTAS

- 01 TODOS OS DETALHES DE MONTAGEM INDICADOS NA PLANTA DEVERÃO SER OBSERVADOS E SEGUIDOS. MANTENDO-SE ASSIM UM PADRÃO DE INSTALAÇÃO DE ACORDO COM O PROJETADO, GARANTINDO A SEGURANÇA E FUNCIONALIDADE DAS INSTALAÇÕES;
- 02 TODAS AS ESCADAS DEVEM SER DOTADAS DE PISOS ANTIDERRAPANTES, E QUE PERMANEÇAM ANTIDERRAPANTES COM O USO;

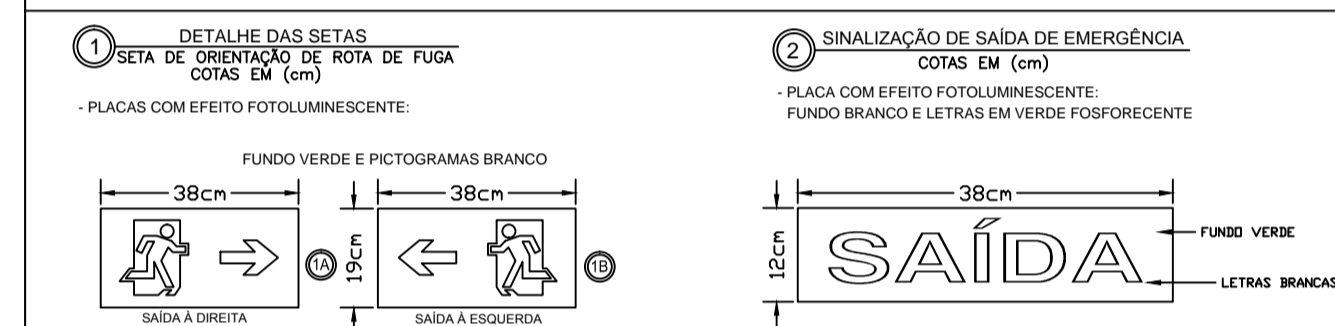
LEGENDA

- ▲ ABC - EXINTOR COM PÓ QUÍMICO SECO 4,0 Kg
- - LUMINÁRIA DE EMERGÊNCIA

EXINTORES - DETALHES



SINALIZAÇÃO DE SEGURANÇA - DETALHES



TRIBUNAL DE JUSTIÇA DO PIAUÍ  
DEPARTAMENTO DE ENGENHARIA

Folha N°  
Processo N°  
Rubrica



**AB PROJETOS E CONSULTORIA LTDA ME**  
Rua Sete de Setembro, 1019 - Centro/Norte  
Teresina - PI - CEP 64.000-210  
abprojetoconsultoria@gmail.com  
CMC nº 202527-2

obra:  
REFORMA DO FÓRUM DA COMARCA DE CANTO DO BURITI/PI

local:  
PRAÇA SANTANA, Nº 227, CENTRO-CANTO DO BURITI/PI

Autores do projeto/ CREA ou CAU:  
**Eng.ª Verônica Scheren Castelo Branco - Crea/PI 19.373**

Responsáveis Técnicos/ CREA ou CAU:  
RESP. TÉCNICO: ENG. Verônica Scheren C. Branco RNP: CREA/PI 19.373  
PROJETO: ENG. Verônica Scheren C. Branco RNP: CREA/PI 19.373  
VISTO:

Cordenador de Despesas:

Número da ART:  
Espaço reservado p/ carimbos prefeitura de Cantão do Buriti / Espaço reservado para carimbos da AB Projetos

Espaço reservado para carimbos do Corpo de Bombeiros / Espaço reservado para carimbos do TJ-PI

Prancha: Conteúdo da prancha:  
PROJETO DE COMBATE A INCENDIO E PANICO: PLANTA BAIXA PAVIMENTO TERREO E PAVIMENTO SUPERIOR  
Desenho: Escala: Data:  
INCÊNDIO IND. 09/07/2019

REV-00