

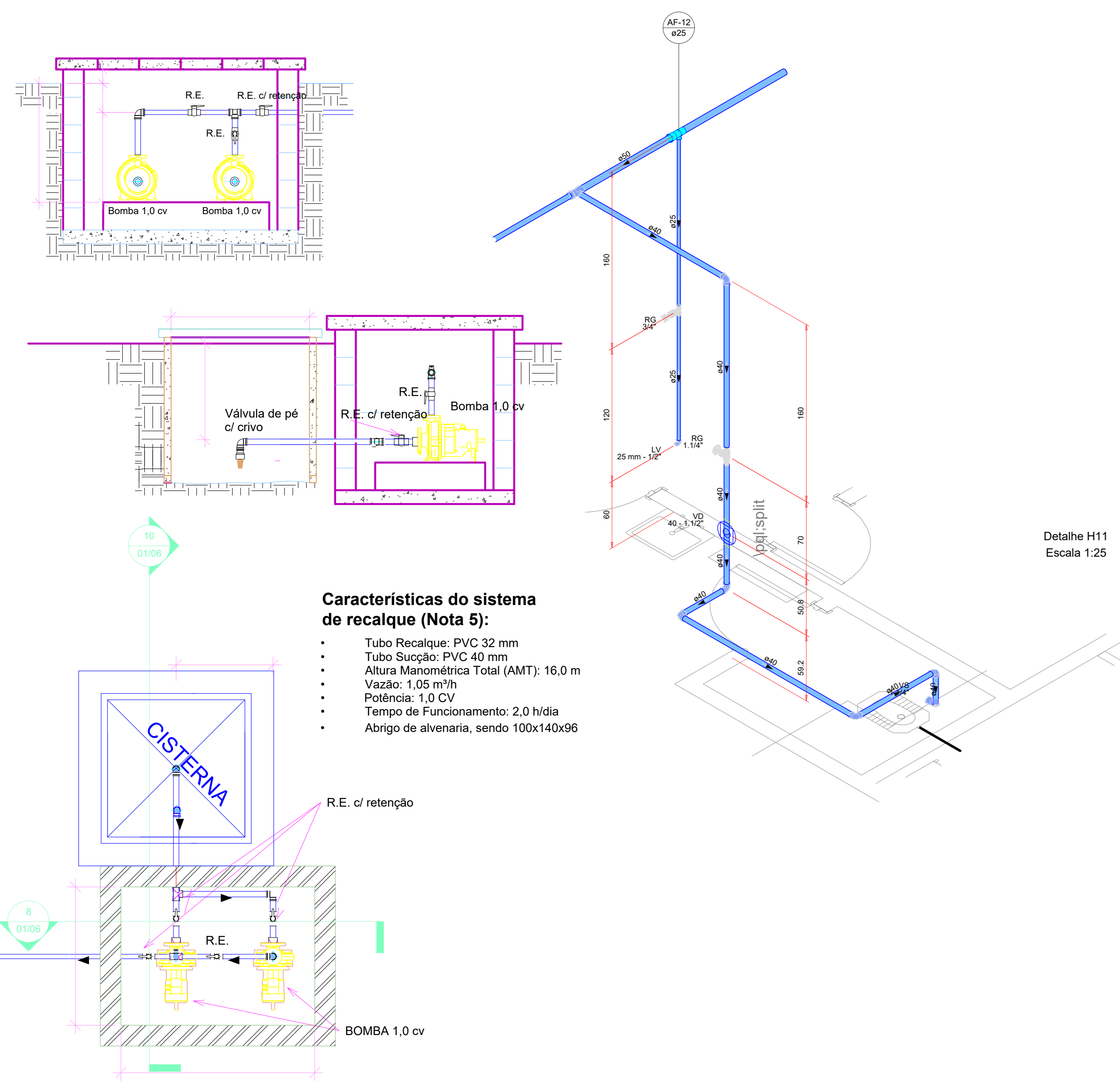
ANEXO 17 – 05



TRIBUNAL DE JUSTIÇA DO ESTADO DO PIAUÍ
SUPERINTENDÊNCIA DE ENGENHARIA E ARQUITETURA

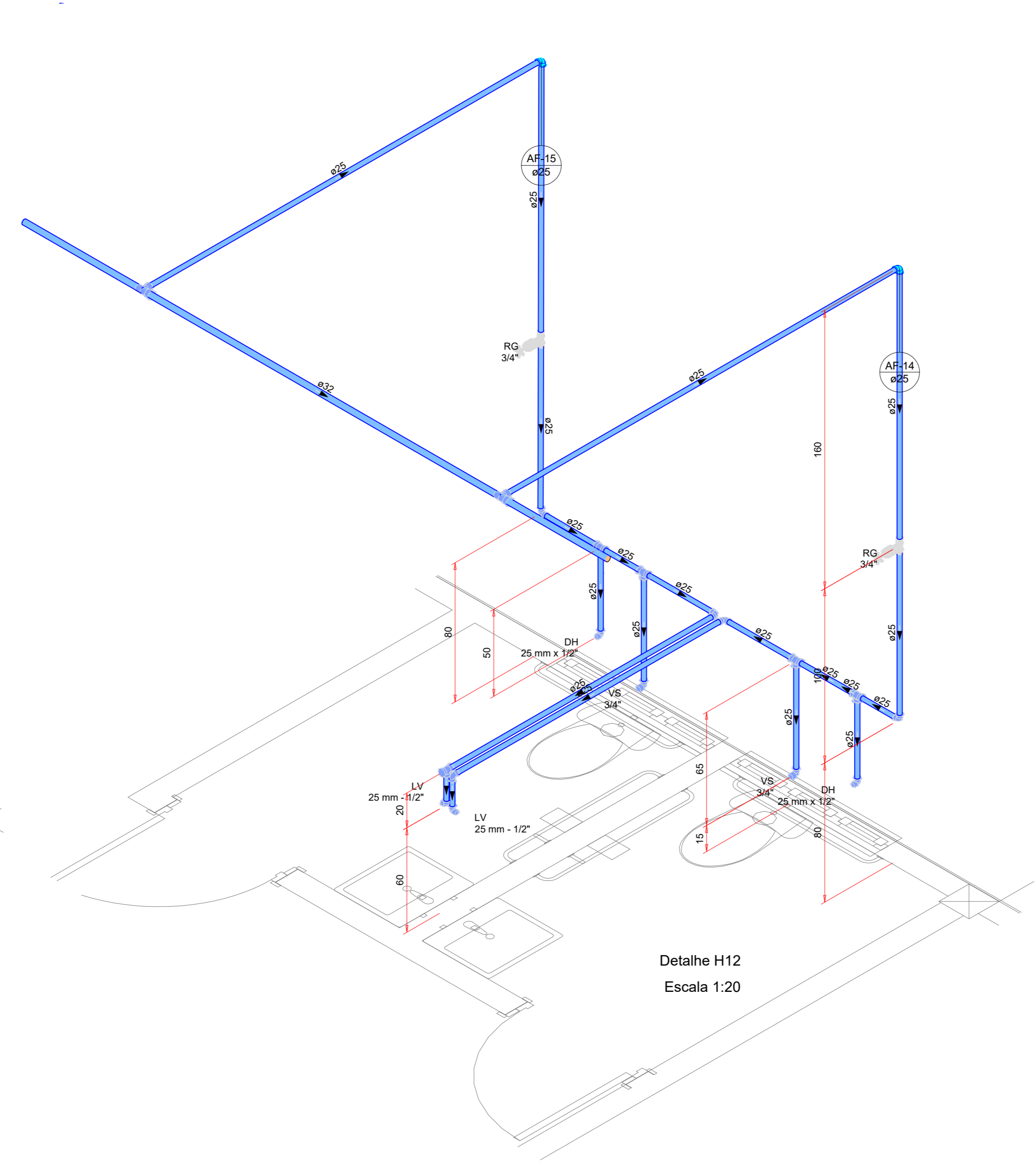
PROJETOS COMPLEMENTARES EXECUTIVOS

HIDROSSANITÁRIO

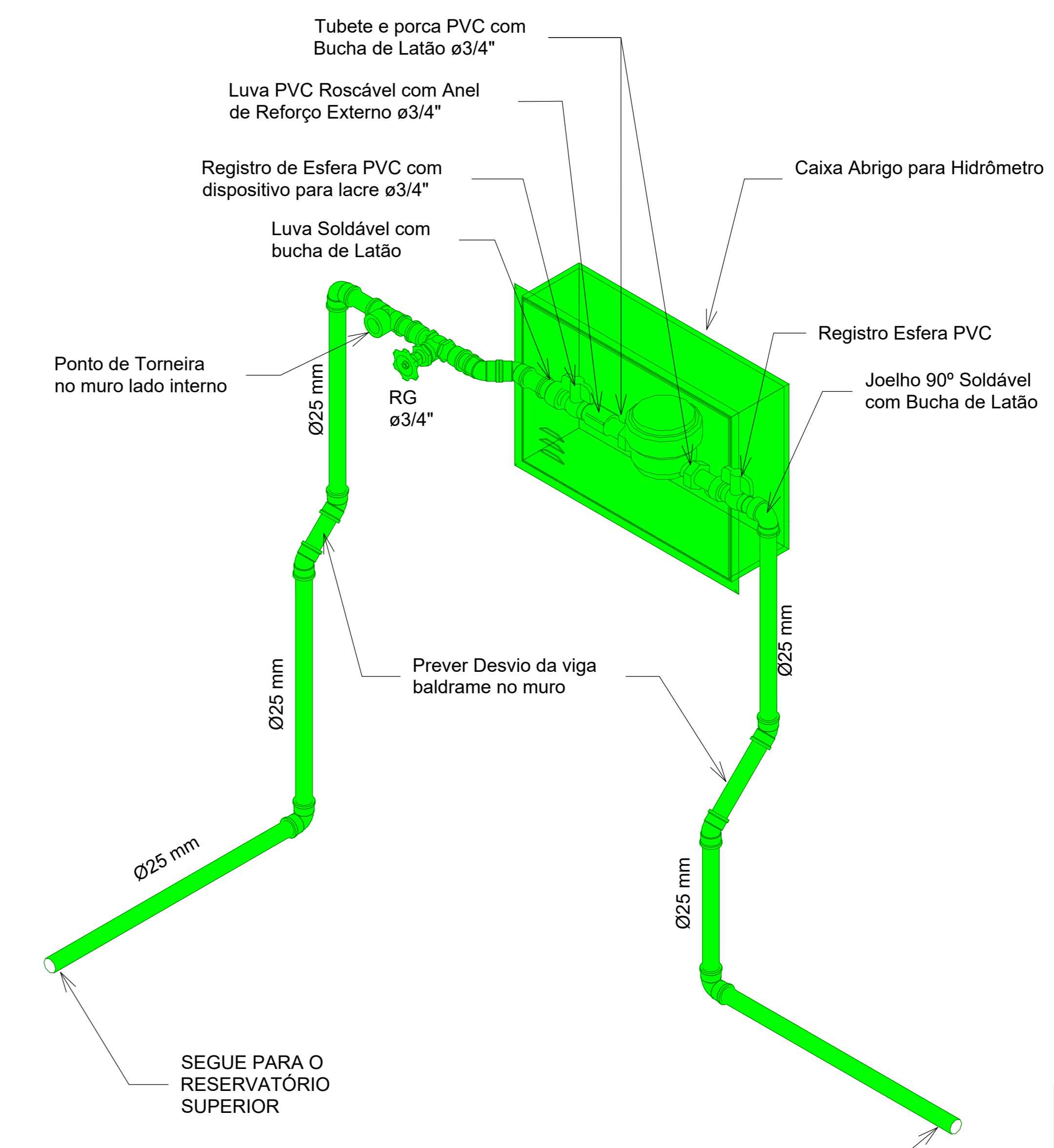


Características do sistema de recalque (Nota 5):

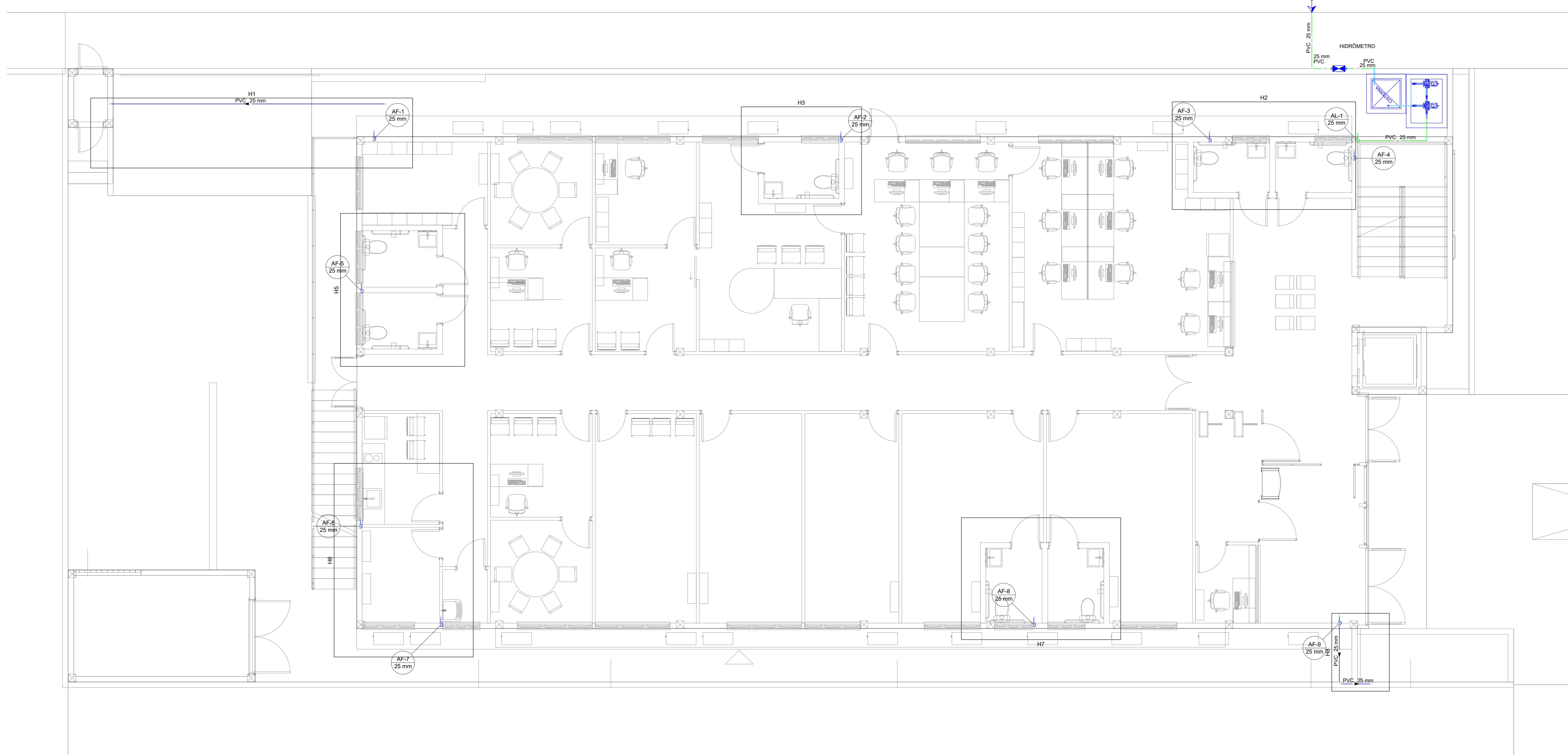
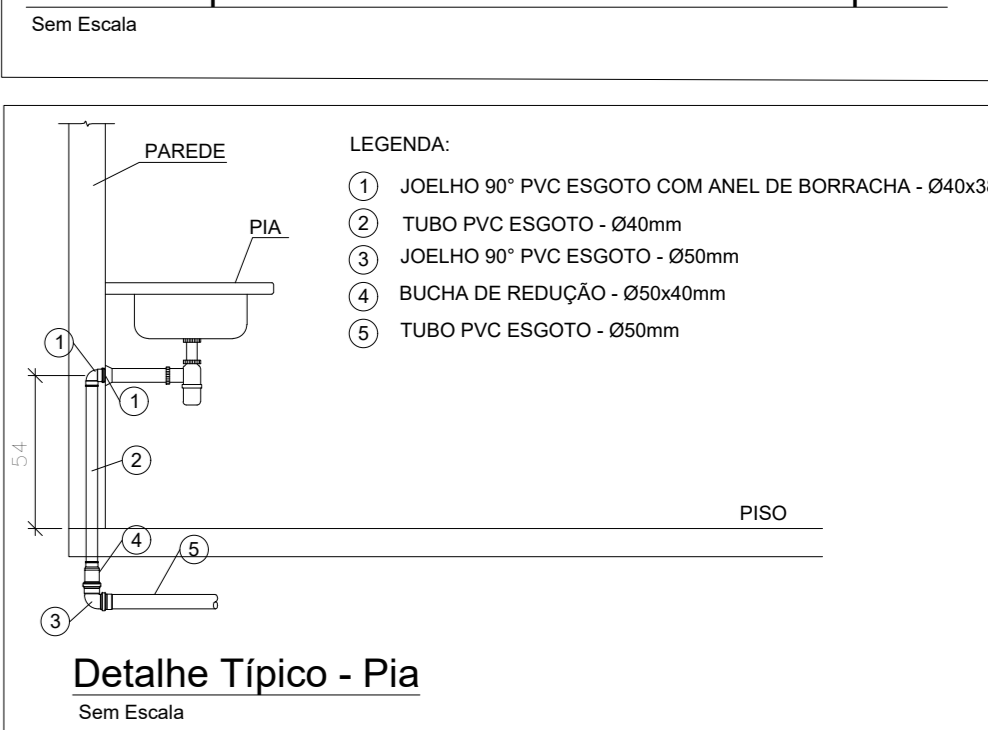
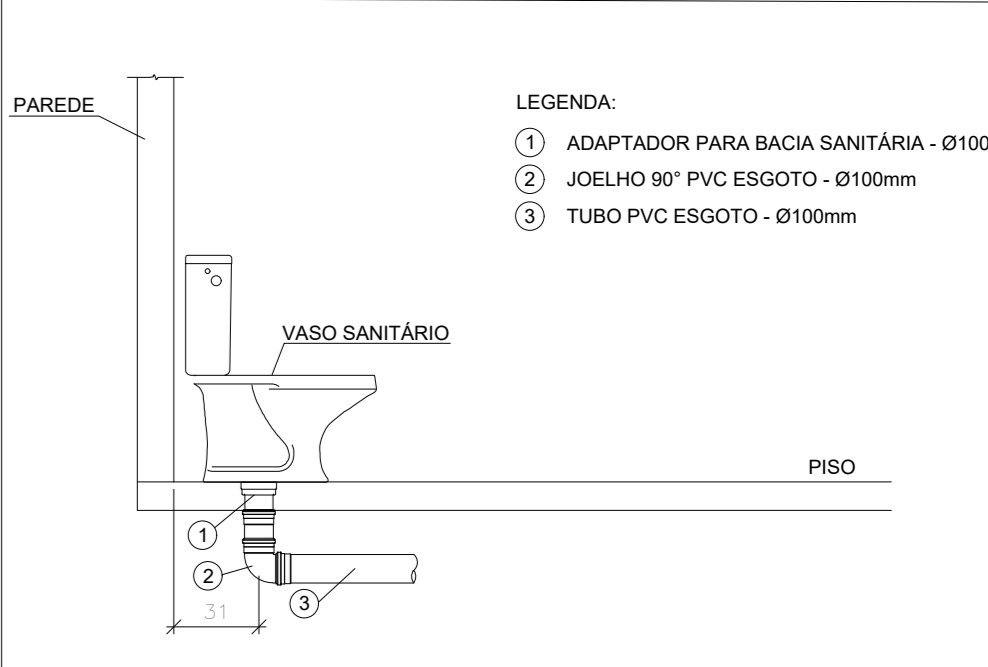
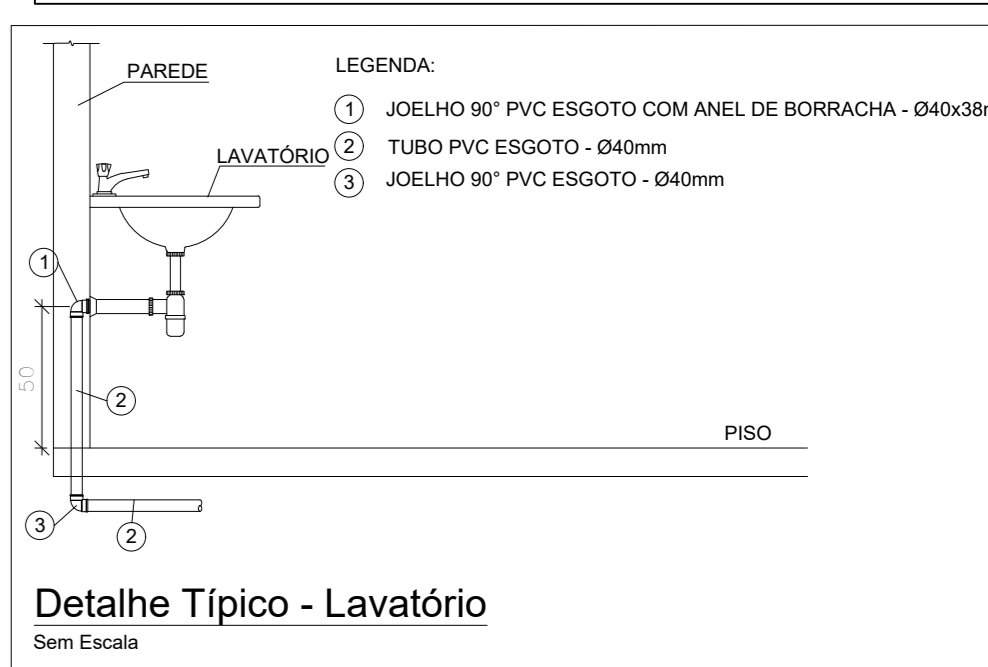
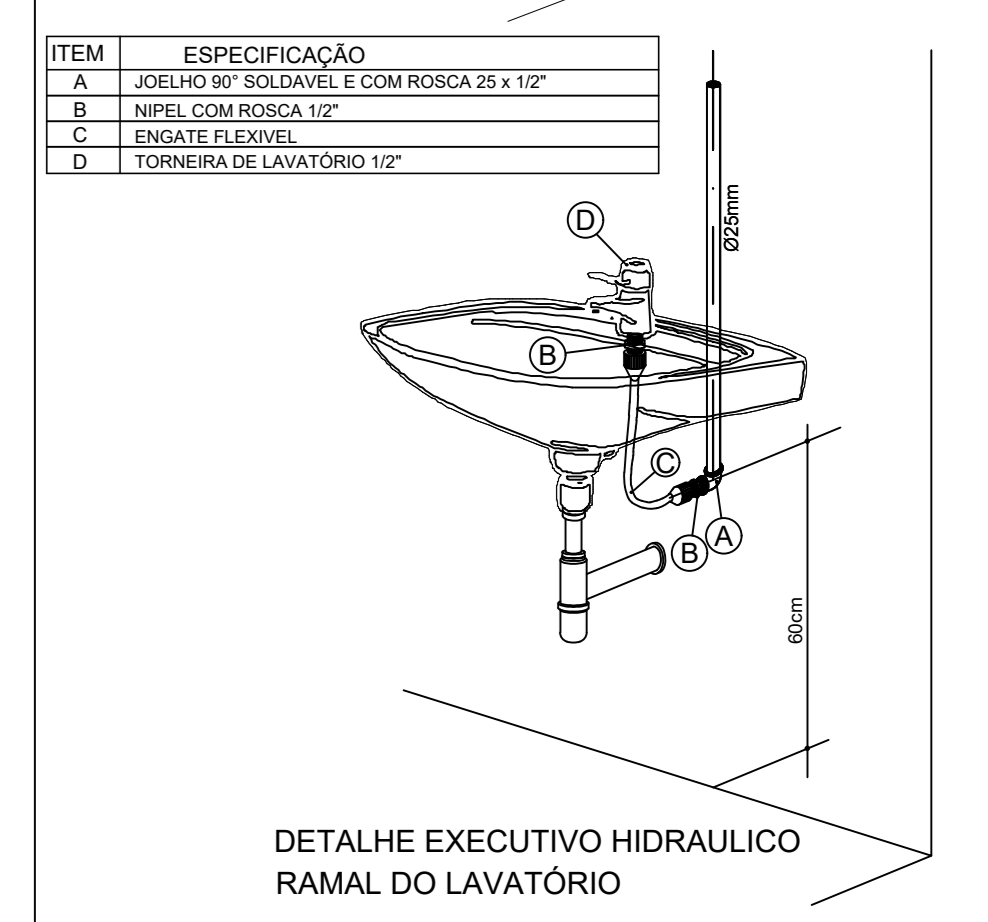
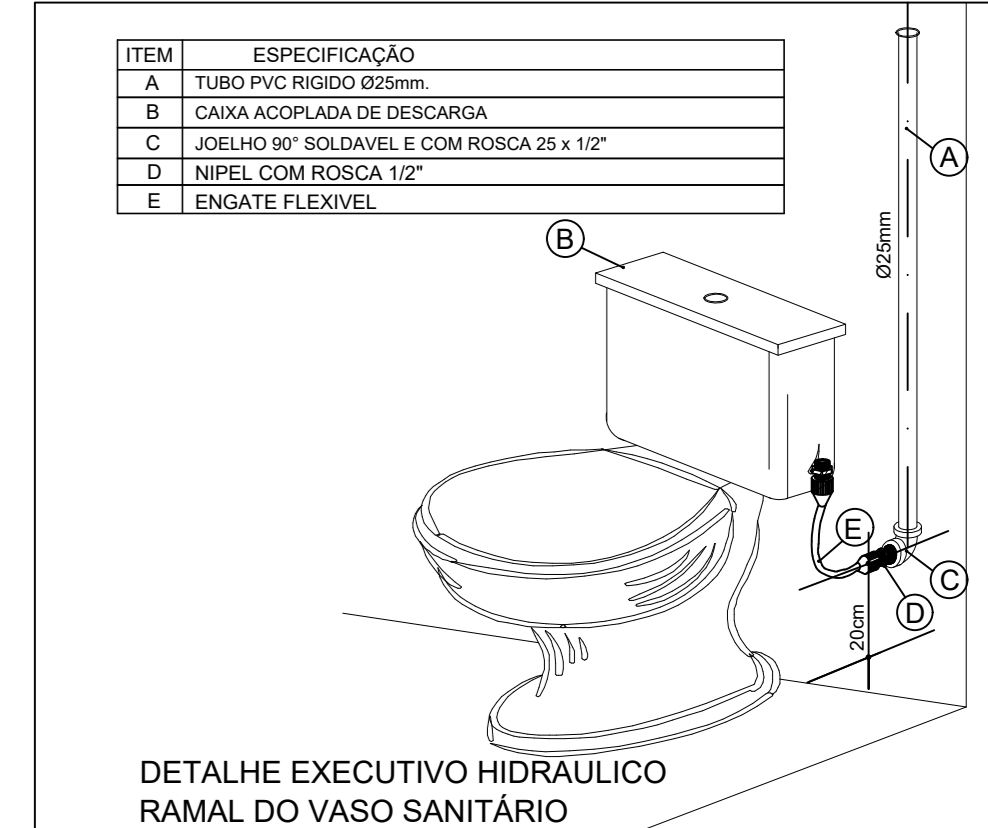
- Tubo Recalque: PVC 32 mm
- Tubo Sucção: PVC 40 mm
- Altura Manométrica Total (AMT): 16,0 m
- Vazão: 1,05 m³/h
- Potência: 1,0 CV
- Tempo de Funcionamento: 2,0 h/dia
- Abrigo de alvenaria, sendo 100x140x96



Detalhe H11
Escala 1:25



SEGUE PARA O RESERVATÓRIO SUPERIOR
PERSP. HIDRÔMETRO
 VEM DA REDE DA CONCESSIONÁRIA. SOLICITAR



TRIBUNAL DE JUSTIÇA DO PIAUÍ
 Superintendência de Engenharia e Arquitetura

obra: Projeto Hidrossanitário do Novo Fórum da Comarca de Simões

local: Rua José Dias, nº 285, Centro. CEP 64.585-000 Simões Piauí Brasil

Responsável Técnico - ART Principal: João Paulo Santos Sokolowski - CREA 16986/D-GO

Responsáveis Técnicos/ CREA ou CAU: RESPONSÁVEL TÉCNICO EXECUÇÃO

Representante Legal: TRIBUNAL DE JUSTIÇA DO PIAUÍ

Prancha: Espaço reservado aos carimbos da Prefeitura Municipal

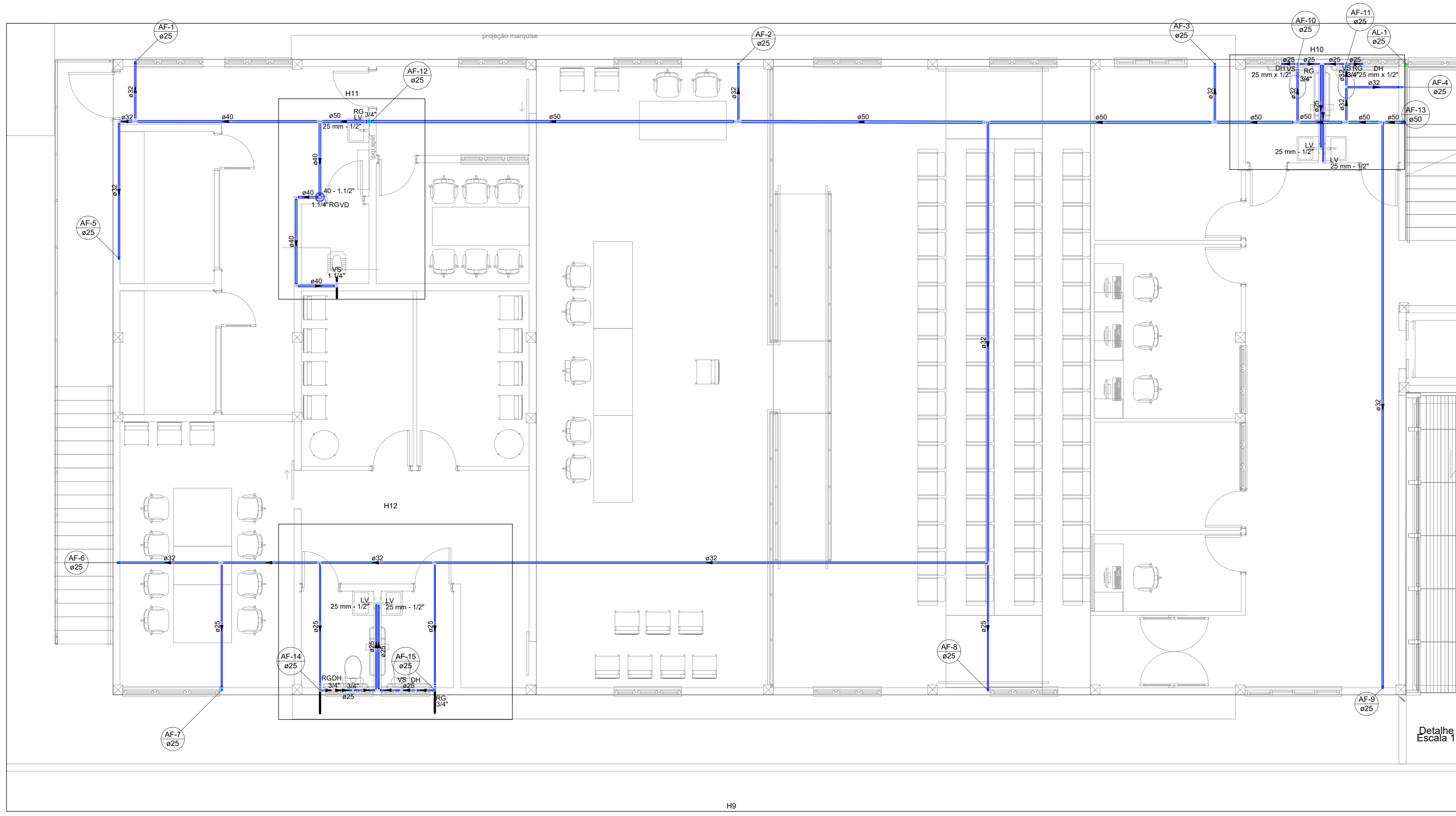
Prancha: Espaço reservado aos carimbos do Corpo de Bombeiros

Prancha: Espaço reservado aos carimbos do T.J.P.I.

HID-01/05

Desenho: JEAN CARLOS
 Escala: INDICADA
 Data: 18/10/2021

Planta modificada/ atualizada em: 29/03/2019



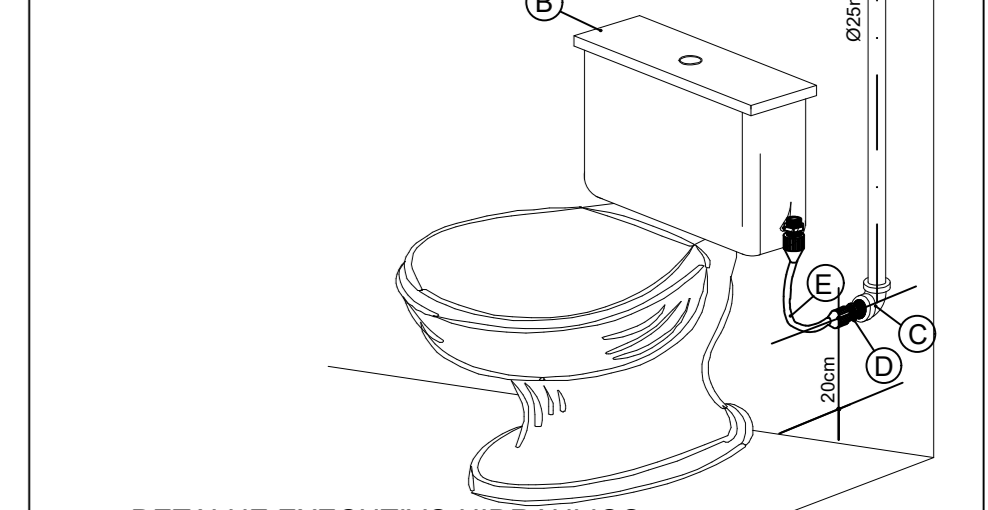
Lista de materiais	
Alimentação	
PVC rígido soldável	
Tubos	7,48 m
União soldável	25 mm
25 mm	1,90
Água fria	
Aparelho	
Ducha higiênica	250mm x 1/2"
Torneira de lavatório	25 mm - 1/2"
Vaso Sanitário c/ ca. acoplada	1/2"
Vaso Sanitário p/ Válvula de Descarga de 1 1/4"	40mm - 1 1/2"
Ferro maleável classe 10	3/4"
Canoteço 90	2,00
3/4"	3,47
Mantas	
Registro de gaveta bruto ABNT	1 1/4"
Registro de gaveta c/ canopia cromada	3/4"
Válvula de descarga baixa pressão	1 1/2"
1 1/2"	1,90
PVC Acessórios	
Botas de ligação p/ vaso sanitário	1 1/2"
Engate flexível cobre cromado com canopia	1/2 - 30cm
Engate flexível plástico	1/2 - 30cm
Tubo de descarga VDE	38 mm
Tubo de ligação latão cromado c/ canopia p/ vaso Sa.	38 mm
Juêlo de redução soldável c/ rosca	25 mm - 1/2"
4,90	
PVC rígido soldável	
Adapt. sold. curto cobria-rosca p registro	25 mm - 3/4"
10,00	
40 mm - 1 1/2"	1,90
40 mm - 1 1/4"	2,90
Bucha de redução sold. curta	50 mm - 40 mm
1,90	
Bucha de redução sold. longa	50 mm - 25 mm
4,90	
Conexão soldável	25 mm
2,00	
Curva 90 soldável	25 mm
4,90	
25 mm	15,00
Juêlo 90° soldável	32 mm
1,90	
40 mm	5,90
50 mm	1,90
Juêlo de redução 90 soldável	32 mm - 25 mm
3,90	
Tubos	
25 mm	71,89 m
32 mm	48,42 m
40 mm	11,14 m
50 mm	21,87 m
T8 90 soldável	25 mm
6,90	
50 mm	4,90
T8 de redução 90 soldável	32 mm - 25 mm
5,90	
50 mm - 25 mm	1,90
50 mm - 32 mm	2,90
50 mm - 40 mm	1,90
PVC soldável azul c/ bucha latão	
Juêlo de redução 90° soldável com bucha de latão	25 mm - 1/2"
9,90	

Legenda de condutos	
Água fria	[Linha azul]
Alimentação	[Linha verde]

Legenda detalhada	
Registro bruto gaveta ABNT c/PVC soldável	
Mantas	
Registro de gaveta bruto ABNT	1,90
PVC rígido soldável	
Adapt. sold. curto cobria-rosca p registro	2,90
40 mm - 1 1/4"	
Registro de gaveta c/anopia cromada c/PVC soldável	
Mantas	
Registro de gaveta c/ canopia cromada	1,90
PVC rígido soldável	
Adapt. sold. curto cobria-rosca p registro	2,90
25 mm - 3/4"	
Válvula de descarga c/PVC soldável	
Mantas	
Válvula de descarga baixa pressão	1,90
1 1/2"	
PVC Acessórios	
Botas de ligação p/ vaso sanitário	1,90
1 1/2"	
Tubo de descarga VDE	1,90
38 mm	
Tubo de ligação latão cromado c/ canopia p/ vaso Sa.	1,90
38 mm	
PVC rígido soldável	
Adapt. sold. curto cobria-rosca p registro	1,90
40 mm - 1 1/2"	

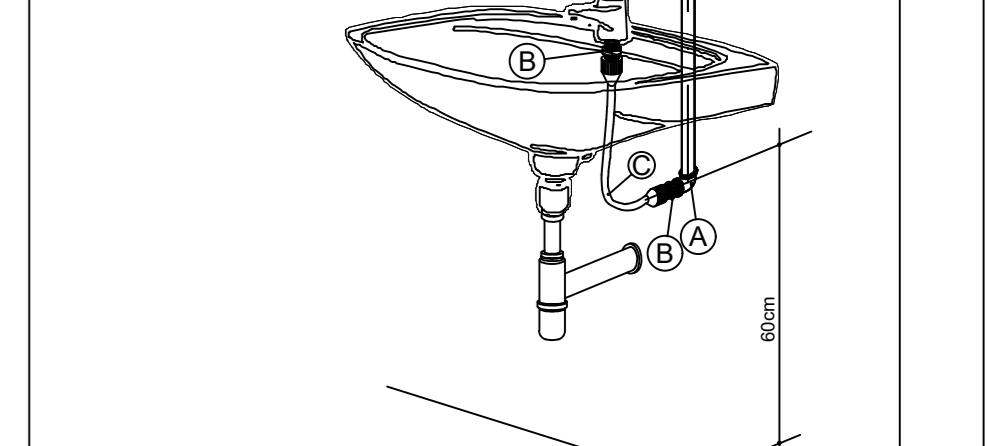
Legenda das indicações	
DH	Ducha Higiênica - 25 mm x 1/2"
LV	Lavatório com juêlo de 90° - 25 mm - 1/2"
RG	Registro bruto gaveta ABNT c/PVC soldável - 1 1/4"
RG	Registro de gaveta c/anopia cromada c/PVC soldável - 3/4"
VD	Válvula de descarga c/PVC soldável - 40 - 1 1/2"
VS	Vaso Sanitário com válvula de descarga - 1 1/4"
VS	Vaso Sanitário com caixa acoplada - 3/4"

ITEM	ESPECIFICAÇÃO
A	TUBO PVC RIGIDO Ø50mm
B	CAIXA ACOPADA DE DESCARGA
C	JOELHO 90° SOLDÁVEL COM ROSCA 25 x 1/2"
D	NÍVEL COM ROSCA 1/2"
E	ENGATE FLEXÍVEL

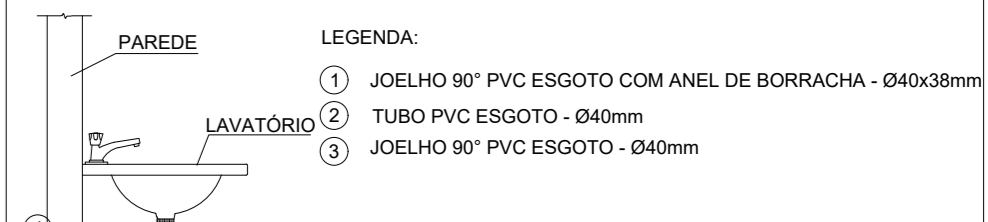


DETALHE EXECUTIVO HIDRAULICO RAMAL DO VASO SANITARIO

ITEM	ESPECIFICAÇÃO
A	JOELHO 90° SOLDÁVEL COM ROSCA 25 x 1/2"
B	NÍVEL COM ROSCA 1/2"
C	ENGATE FLEXÍVEL
D	TORNEIRA DE LAVATORIO 1/2"



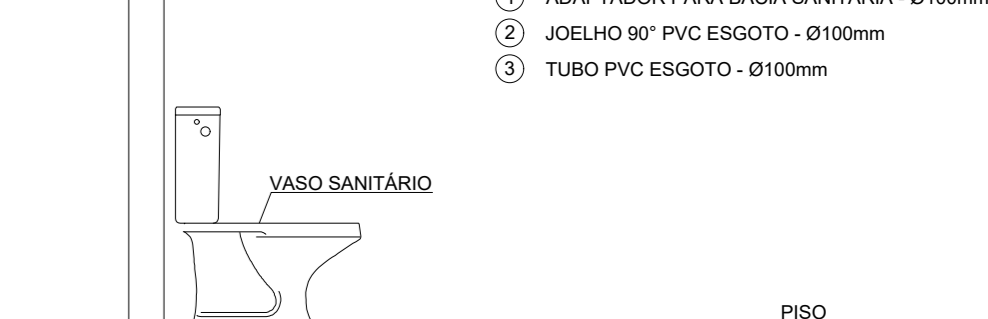
DETALHE EXECUTIVO HIDRAULICO RAMAL DO LAVATORIO



Detalhe Típico - Lavatório



Detalhe Típico - Vaso Sanitário com Caixa Acoplada



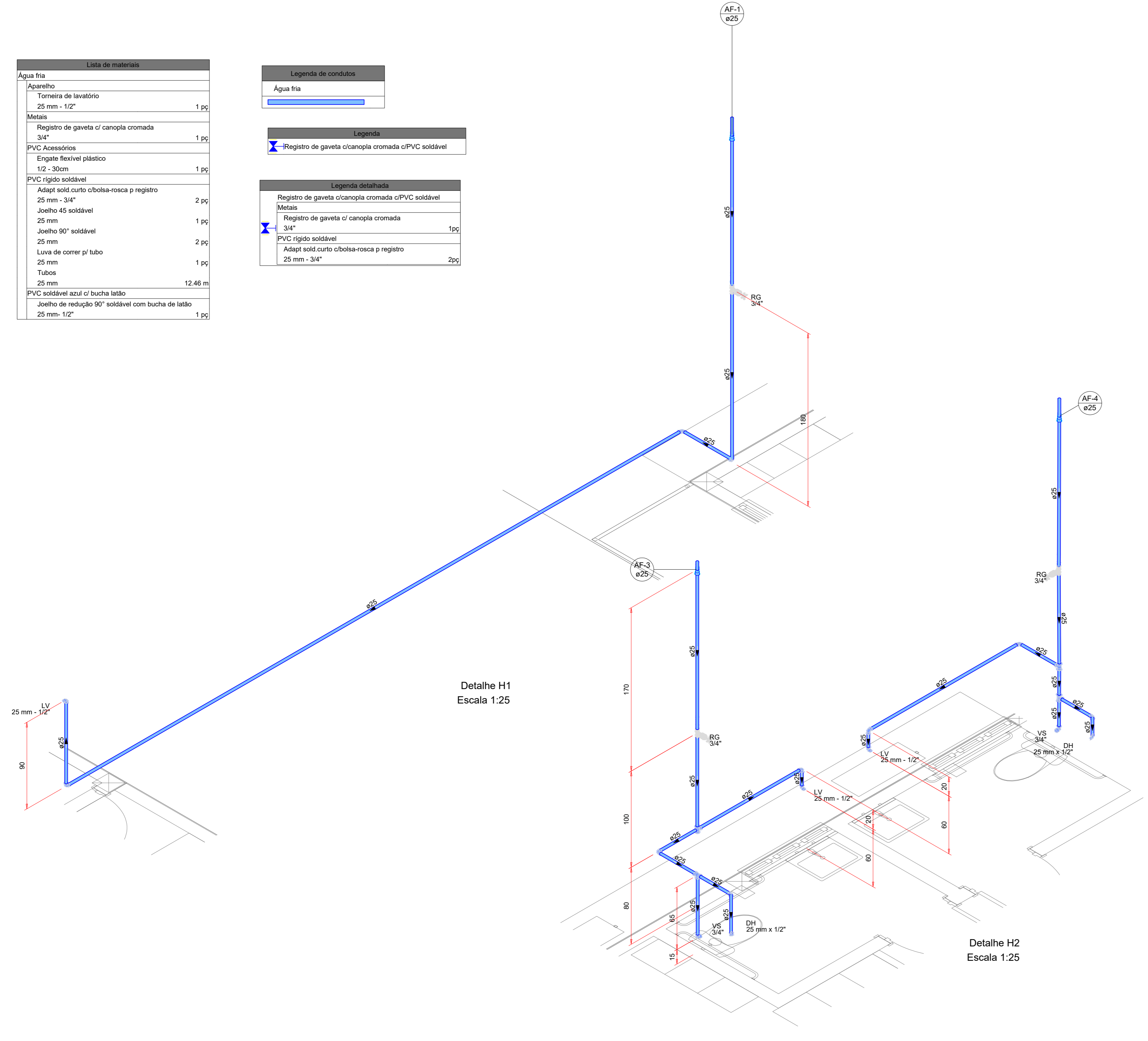
Detalhe Típico - Pia

Lista de materiais	
Água fria	
Aparelho	
Torneira de lavatório	1,90
25 mm - 1/2"	
Mantas	
Registro de gaveta c/ canopia cromada	1,90
3/4"	
PVC Acessórios	
Engate flexível plástico	1,90
1/2 - 30cm	
PVC rígido soldável	
Adapt. sold. curto cobria-rosca p registro	2,90
25 mm - 3/4"	
Joelho 45 soldável	1,90
25 mm	
Joelho 90° soldável	2,90
25 mm	
Linha de correr p/ tubo	1,90
25 mm	
Tubos	12,46 m
25 mm	
PVC soldável azul c/ bucha latão	
Joelho de redução 90° soldável com bucha de latão	1,90
25 mm - 1/2"	

Legenda de condutos	
Água fria	[Linha azul]

Legenda	
Registro de gaveta c/anopia cromada c/PVC soldável	[Símbolo]

Legenda detalhada	
Registro de gaveta c/anopia cromada c/PVC soldável	
Mantas	
Registro de gaveta c/ canopia cromada	1,90
3/4"	
PVC rígido soldável	
Adapt. sold. curto cobria-rosca p registro	2,90
25 mm - 3/4"	

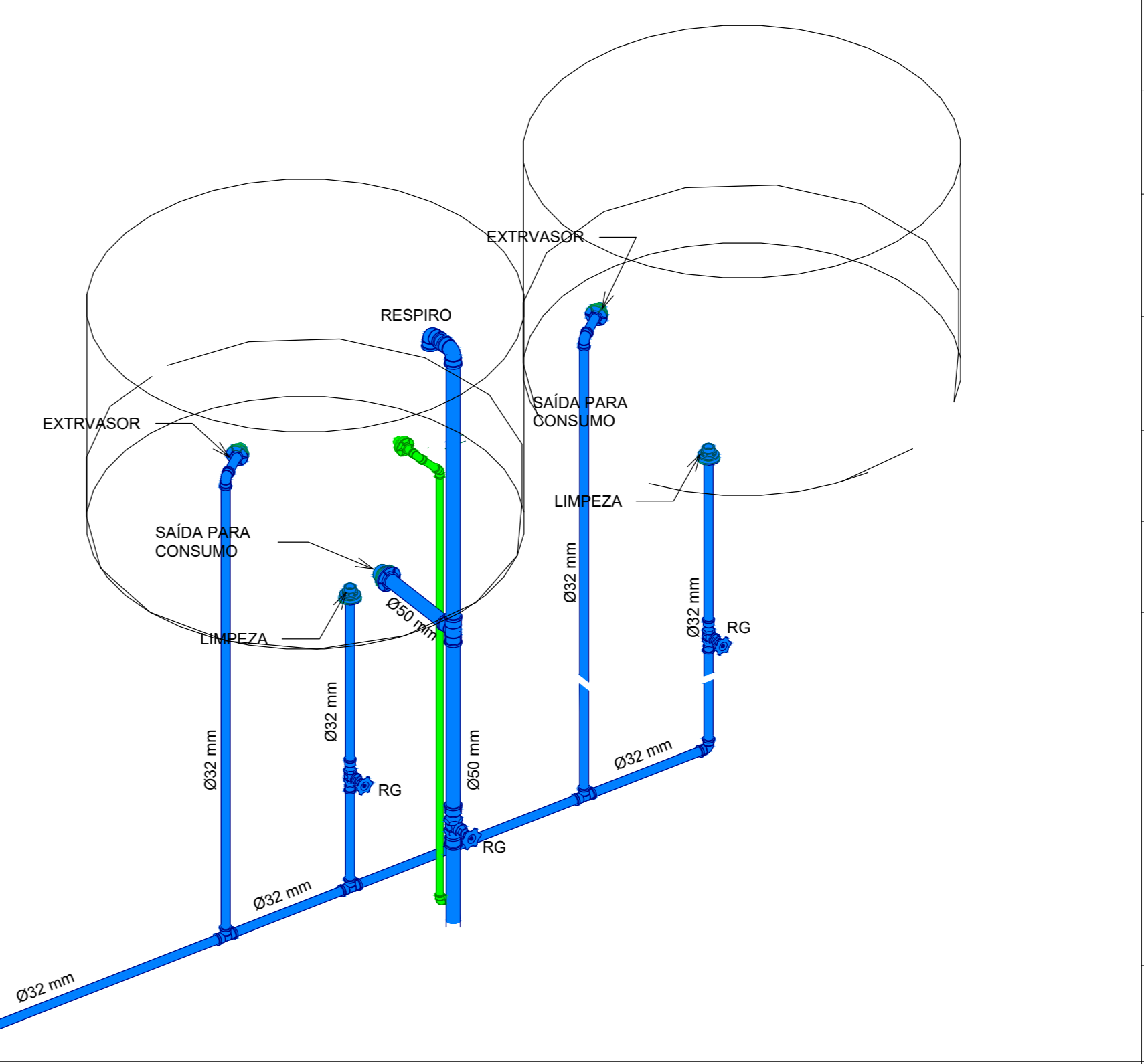
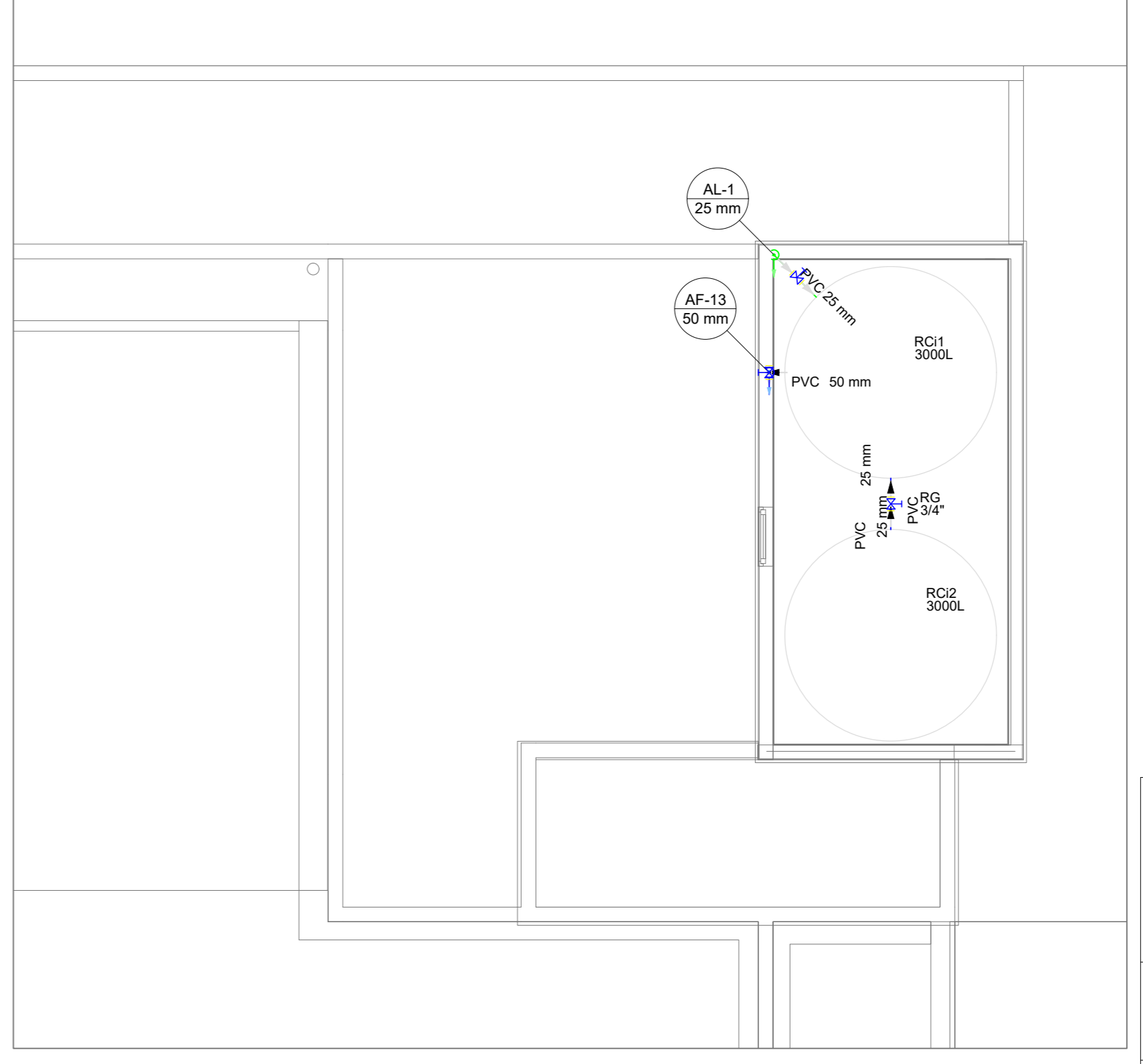


Lista de materiais	
Água fria	
Aparelho	
Ducha higiênica	2,90
250mm x 1/2"	
Torneira de lavatório	2,90
25 mm - 1/2"	
Vaso Sanitário c/ ca. acoplada	2,90
1/2"	
Mantas	
Registro de gaveta c/ canopia cromada	2,90
3/4"	
PVC Acessórios	
Engate flexível cobre cromado com canopia	2,90
1/2 - 30cm	
Engate flexível plástico	2,90
1/2 - 30cm	
PVC rígido soldável	
Joelho de redução soldável c/ rosca	2,90
25 mm - 1/2"	
PVC rígido soldável	
Adapt. sold. curto cobria-rosca p registro	4,90
25 mm - 3/4"	
Joelho 45 soldável	2,90
25 mm	
Joelho 90° soldável	4,90
25 mm	
Linha de correr p/ tubo	2,90
25 mm	
Tubos	12,81 m
25 mm	
T8 90 soldável	4,90
25 mm	
PVC soldável azul c/ bucha latão	
Joelho de redução 90° soldável com bucha de latão	4,90
25 mm - 1/2"	

Legenda de condutos	
Água fria	[Linha azul]

Legenda das indicações	
DH	Ducha Higiênica - 25 mm x 1/2"
LV	Lavatório com juêlo de 90° - 25 mm - 1/2"
RG	Registro de gaveta c/anopia cromada c/PVC soldável - 3/4"
VS	Vaso Sanitário com caixa acoplada - 3/4"

Legenda detalhada	
Registro de gaveta c/anopia cromada c/PVC soldável	
Mantas	
Registro de gaveta c/ canopia cromada	1,90
3/4"	
PVC rígido soldável	
Adapt. sold. curto cobria-rosca p registro	2,90
25 mm - 3/4"	



TRIBUNAL DE JUSTIÇA DO PIAUÍ
Superintendência de Engenharia e Arquitetura

obra: Projeto Hidrossanitário do Novo Fórum da Comarca de Simões

local: Rua José Dias, nº 285, Centro. CEP 64.585-000 Simões Piauí Brasil

Responsável Técnico - ART Principal: João Paulo Santos Sokolowski - CREA 16886/D-GO

Responsáveis Técnicos/ CREA ou CAU: RESPONSÁVEL TÉCNICO EXECUÇÃO

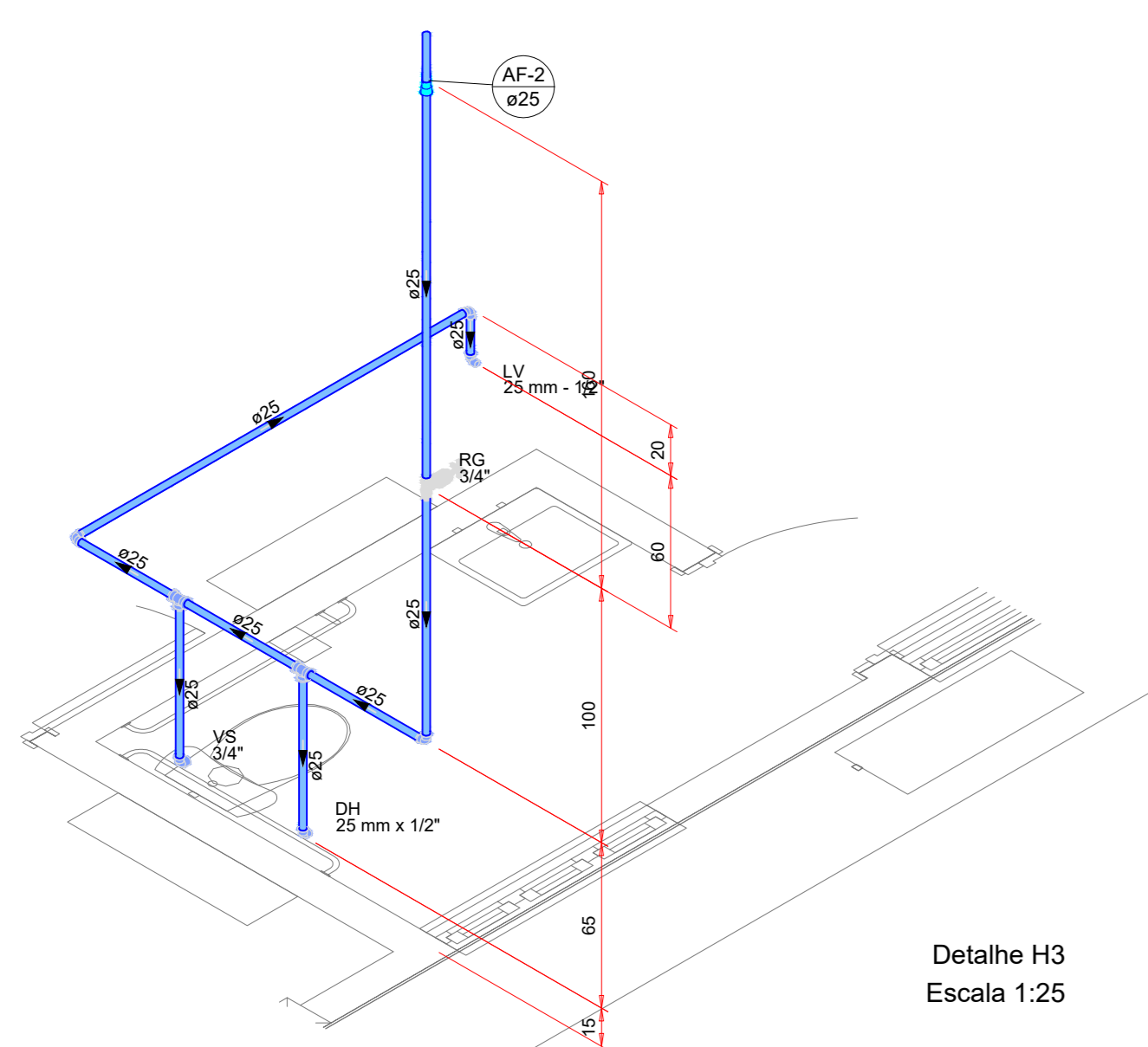
Representante Legal: TRIBUNAL DE JUSTIÇA DO PIAUÍ

Prancha: Espaço reservado aos carimbos da Prefeitura Municipal / Espaço reservado aos carimbos do Corpo de Bombeiros / Espaço reservado aos carimbos do T.J.P.I.

HID-02/05

Desenho: JEAN CARLOS / Escala: INDICADA / Data: 18/10/2021

Planta modificada/ atualizada em: 28/03/2019



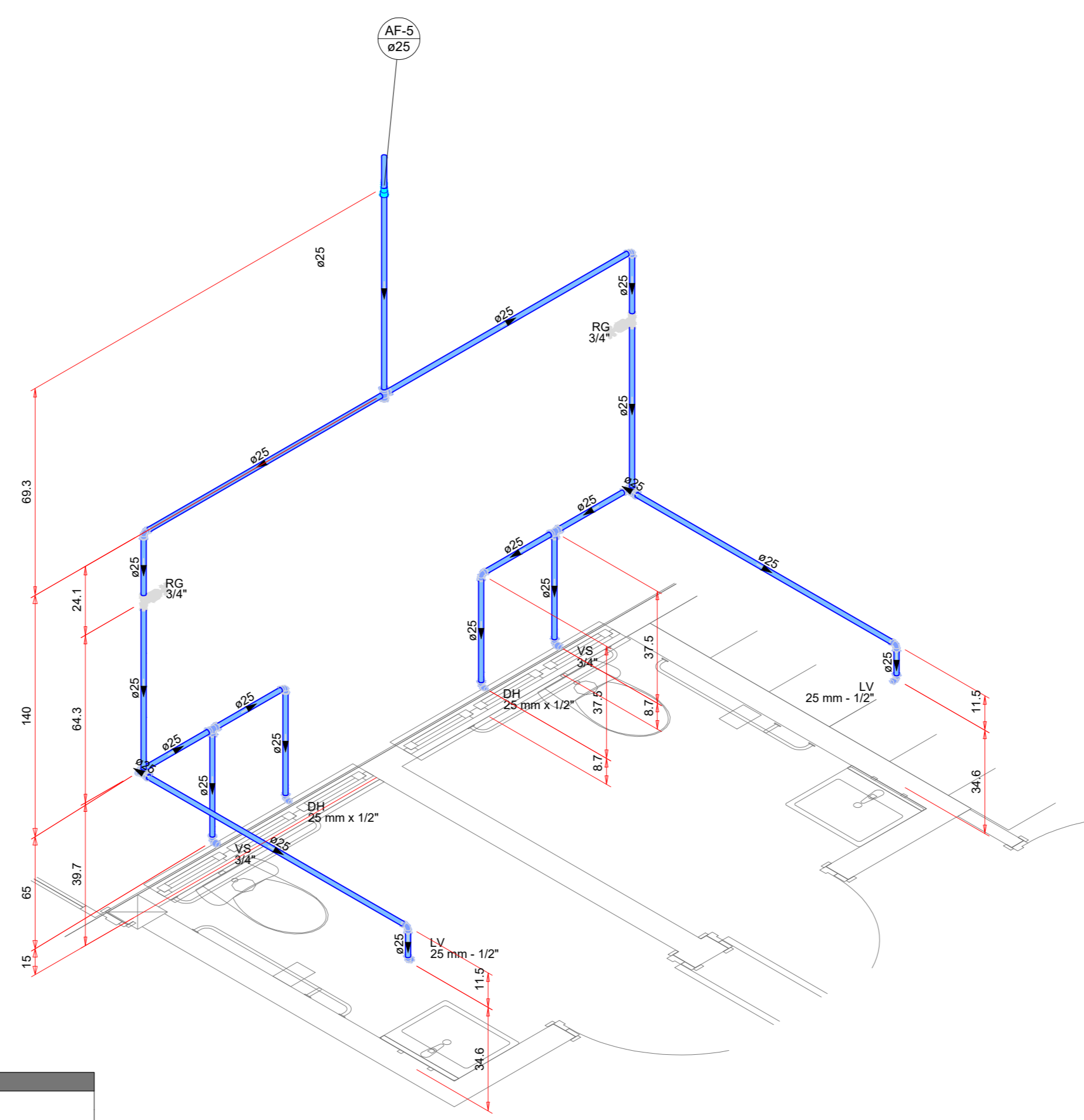
Detalhe H3
Escala 1:25

Lista de materiais	
Aparelho	
Ducha higiênica	1 pc
25mm x 1/2"	
Tomreira de lavatório	1 pc
25 mm - 1/2"	
Vaso Sanitário c/ ca. acoplada	1 pc
1/2"	
Metas	
Registro de gaveta c/ canopla cromada	1 pc
3/4"	
PVC Acessórios	
Engate flexível cobre cromado com canopla	1 pc
1/2 - 30cm	
Engate flexível plástico	1 pc
1/2 - 30cm	
PVC misto soldável	
Joelho de redução soldável c/ rosca	1 pc
25 mm - 1/2"	
Adapt sold curto cobrita-rosca p registro	2 pc
25 mm - 3/4"	
Joelho 90° soldável	2 pc
25 mm	
Tubo	3 pc
25 mm	
7,2 m	
Tubo	2 pc
25 mm	
16 90 soldável	2 pc
25 mm	
União soldável	1 pc
25 mm	
PVC soldável azul c/ bucha lado	
Joelho de redução 90° soldável com bucha de lado	2 pc
25 mm - 1/2"	

Legenda de condutas	
Água fria	

Legenda das indicações	
DH	Ducha Higiênica - 25 mm x 1/2"
LV	Lavatório com peixe de 90° - 25 mm - 1/2"
RG	Registro de gaveta c/ canopla cromada c/PVC soldável - 3/4"
VS	Vaso sanitário com caixa acoplada - 3/4"

Legenda detalhada	
Registro de gaveta c/ canopla cromada c/PVC soldável	Metas
Registro de gaveta c/ canopla cromada	3/4"
PVC rígido soldável	1 pc
Adapt sold curto cobrita-rosca p registro	2 pc
25 mm - 3/4"	



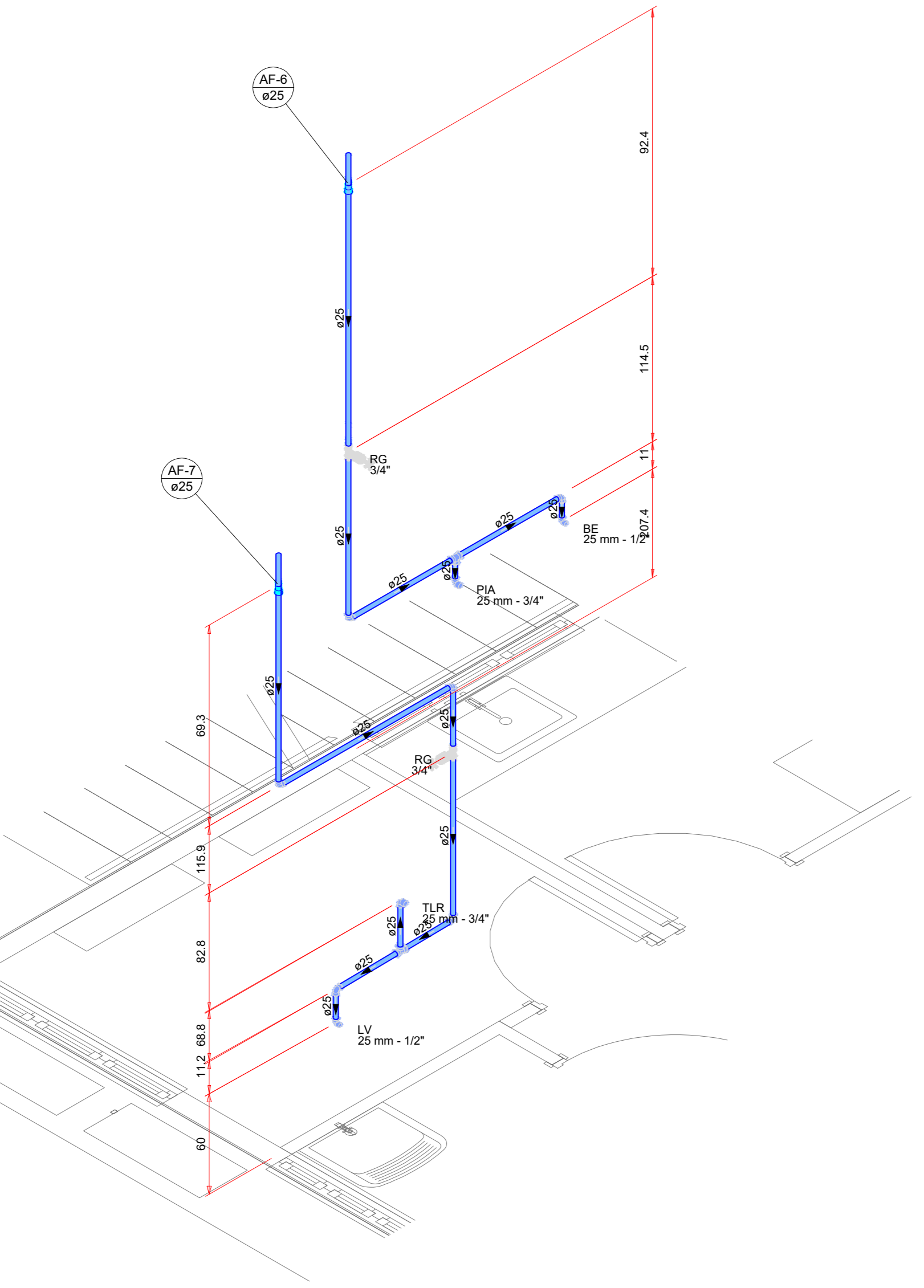
Detalhe H5
Escala 1:25

Lista de materiais	
Aparelho	
Bebedouro	1 pc
25mm x 1/2"	
Tomreira de Pia de Cozinha	1 pc
25mm - 3/4"	
Tomreira de Tanque de Lavar	1 pc
25mm x 3/4"	
Tomreira de lavatório	1 pc
25 mm - 1/2"	
Metas	
Registro de gaveta c/ canopla cromada	2 pc
3/4"	
PVC Acessórios	
Engate flexível plástico	2 pc
1/2 - 30cm	
PVC rígido soldável	
Adapt sold curto cobrita-rosca p registro	4 pc
25 mm - 3/4"	
Joelho 90° soldável	2 pc
25 mm	
Luva de correr p/ tubo	6 pc
25 mm	
Tubo	2 pc
25 mm	
9 m	
Tubo	2 pc
25 mm	
16 90 soldável	2 pc
25 mm	
PVC soldável azul c/ bucha lado	
Joelho 90° soldável com bucha de lado	2 pc
25 mm - 3/4"	
Joelho de redução 90° soldável com bucha de lado	2 pc
25 mm - 1/2"	

Legenda de condutas	
Água fria	

Legenda das indicações	
BE	Bebedouro com peixe de 90° - 25 mm - 1/2"
LV	Lavatório com peixe de 90° - 25 mm - 1/2"
PIA	Pia de cozinha com peixe de 90° - 25 mm - 3/4"
RG	Registro de gaveta c/ canopla cromada c/PVC soldável - 3/4"
TLR	Tanque de lavar com peixe de 90° - 25 mm - 3/4"

Legenda detalhada	
Registro de gaveta c/ canopla cromada c/PVC soldável	Metas
Registro de gaveta c/ canopla cromada	3/4"
PVC rígido soldável	1 pc
Adapt sold curto cobrita-rosca p registro	2 pc
25 mm - 3/4"	



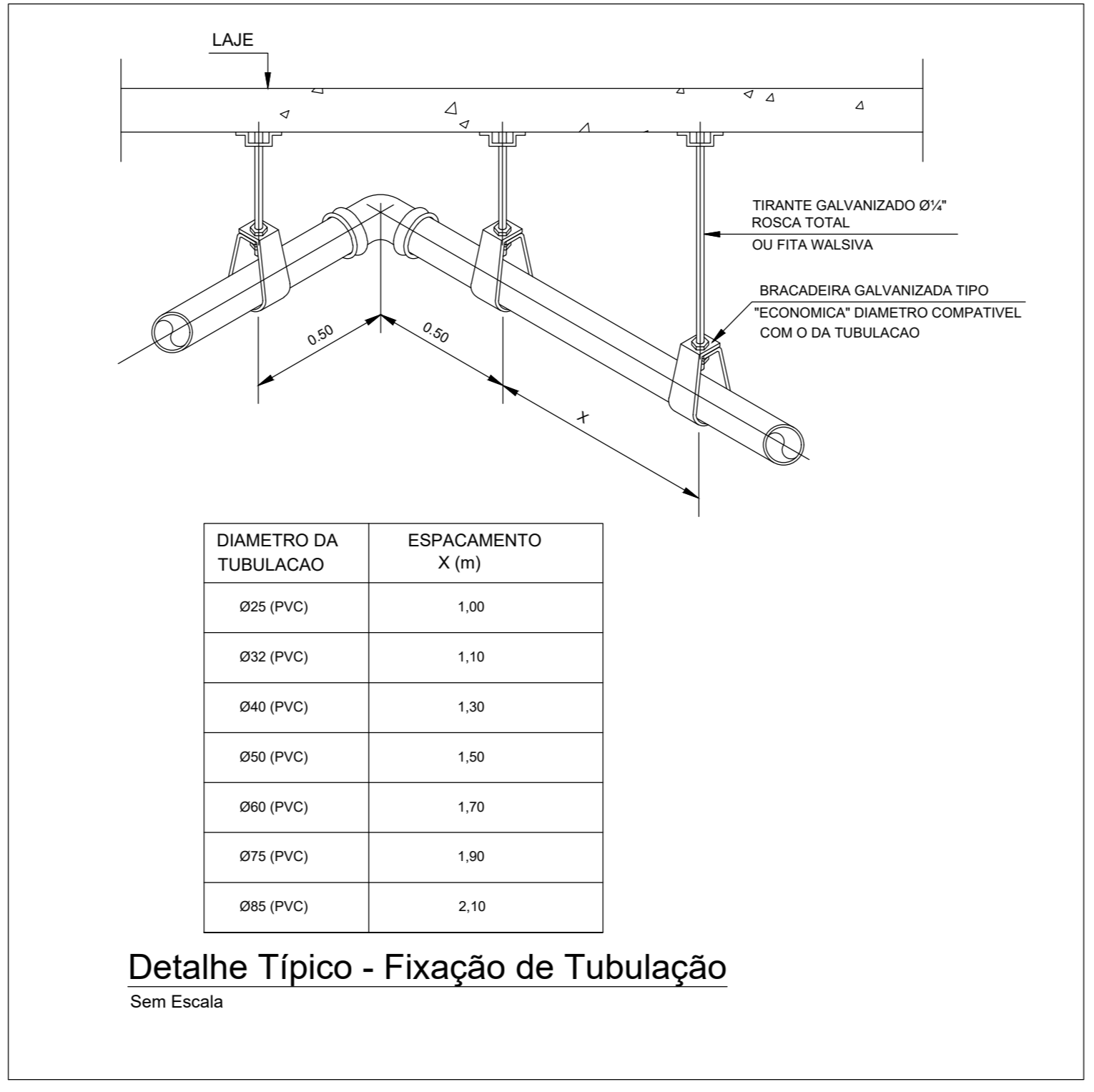
Detalhe H6
Escala 1:25

Lista de materiais	
Aparelho	
Tomreira de Jardim	1 pc
25 mm x 1/2"	
Metas	
Registro de gaveta c/ canopla cromada	1 pc
3/4"	
PVC rígido soldável	
Adapt sold curto cobrita-rosca p registro	2 pc
25 mm - 3/4"	
Joelho 90° soldável	2 pc
25 mm	
Luva de correr p/ tubo	3 pc
25 mm	
1,82 m	
Tubo	1 pc
25 mm	
6,82 m	
PVC soldável azul c/ bucha lado	
Joelho de redução 90° soldável com bucha de lado	1 pc
25 mm - 1/2"	

Legenda de condutas	
Água fria	

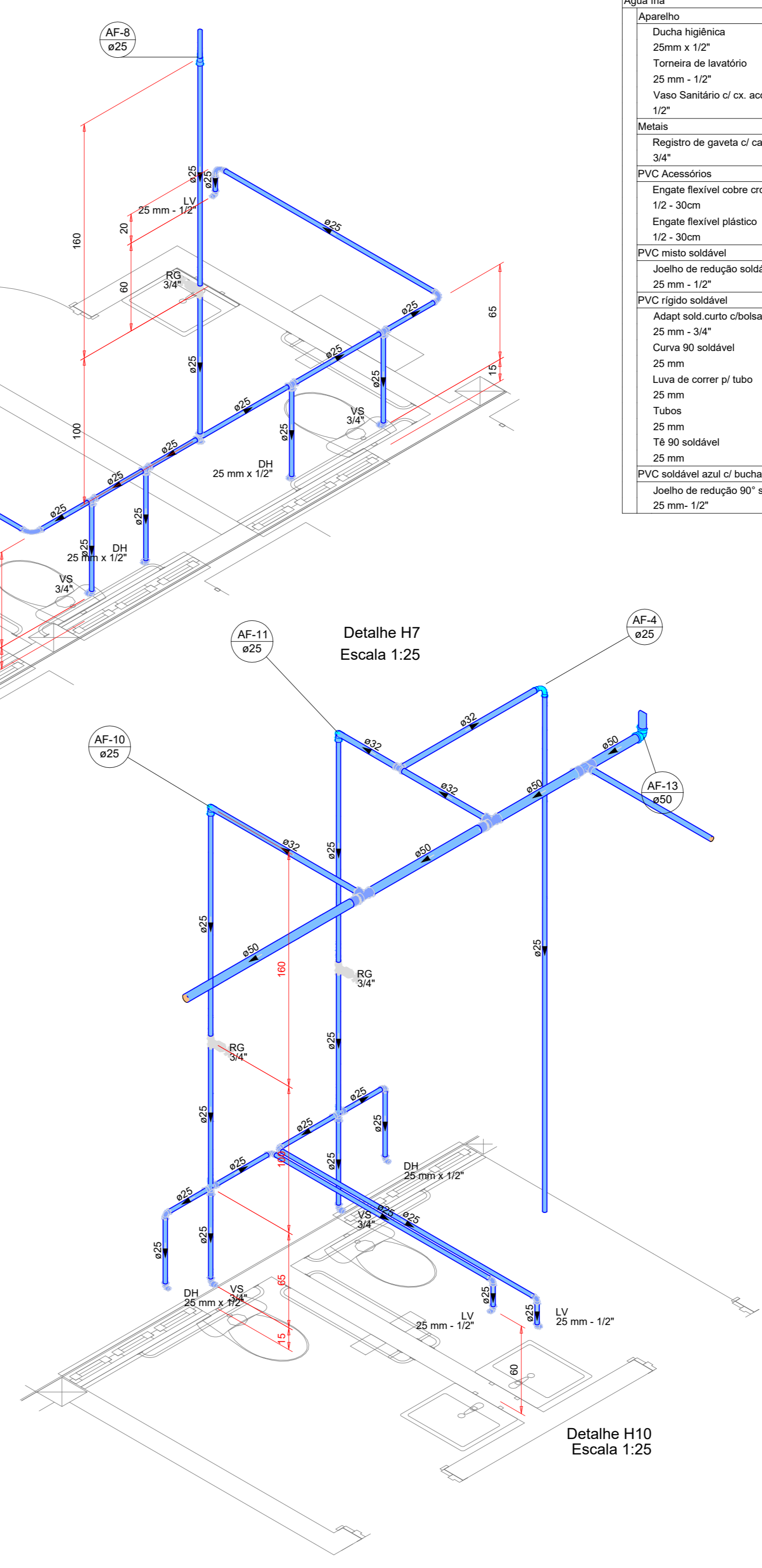
Legenda das indicações	
PIA	Registro de gaveta c/ canopla cromada c/PVC soldável - 3/4"
TJ	Tomreira de Jardim com peixe 90° - 25 mm x 1/2"

Legenda detalhada	
Registro de gaveta c/ canopla cromada c/PVC soldável	Metas
Registro de gaveta c/ canopla cromada	3/4"
PVC rígido soldável	1 pc
Adapt sold curto cobrita-rosca p registro	2 pc
25 mm - 3/4"	



Detalhe Típico - Fixação de Tubulação
Sem Escala

DIÂMETRO DA TUBULACAO	ESPACAMENTO X (m)
Ø25 (PVC)	1,00
Ø32 (PVC)	1,10
Ø40 (PVC)	1,30
Ø50 (PVC)	1,50
Ø60 (PVC)	1,70
Ø75 (PVC)	1,90
Ø85 (PVC)	2,10



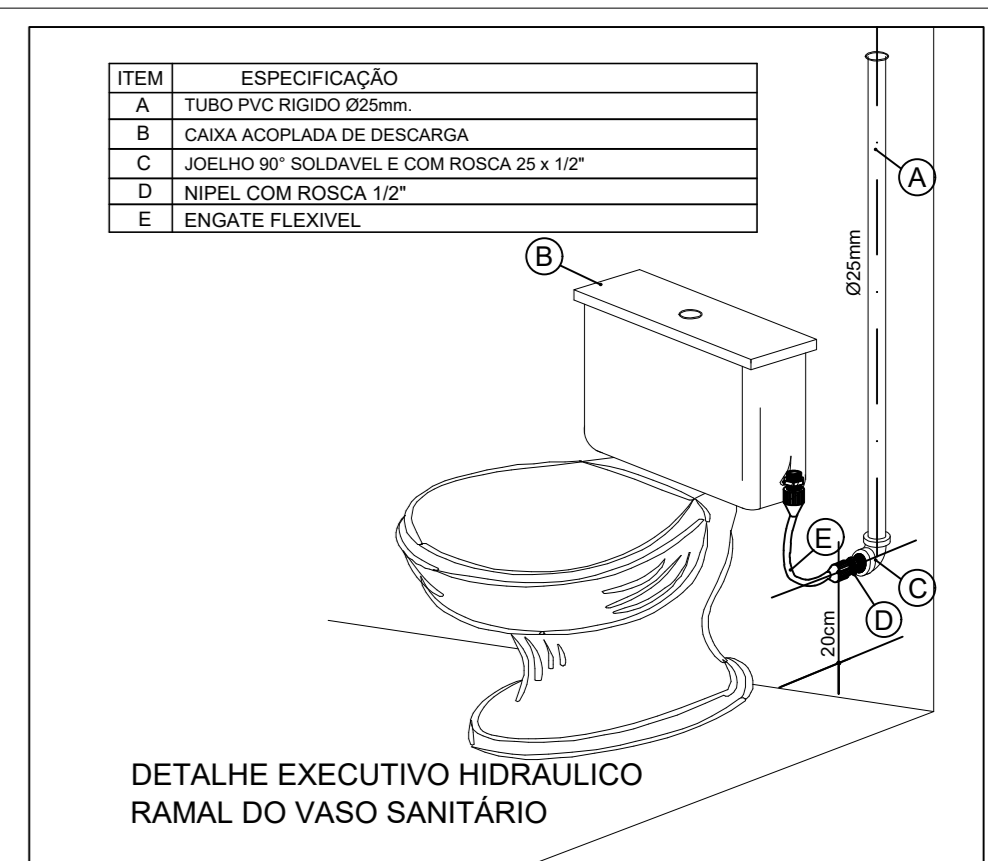
Detalhe H7
Escala 1:25

Lista de materiais	
Aparelho	
Ducha higiênica	2 pc
25mm x 1/2"	
Tomreira de lavatório	2 pc
25 mm - 1/2"	
Vaso Sanitário c/ ca. acoplada	2 pc
1/2"	
Metas	
Registro de gaveta c/ canopla cromada	1 pc
3/4"	
PVC Acessórios	
Engate flexível cobre cromado com canopla	2 pc
1/2 - 30cm	
Engate flexível plástico	2 pc
1/2 - 30cm	
PVC misto soldável	
Joelho de redução soldável c/ rosca	2 pc
25 mm - 1/2"	
PVC rígido soldável	
Adapt sold curto cobrita-rosca p registro	2 pc
25 mm - 3/4"	
Curva 90 soldável	4 pc
25 mm	
Luva de correr p/ tubo	1 pc
25 mm	
11,83 m	
Tubo	5 pc
25 mm	
16 90 soldável	4 pc
25 mm	
PVC soldável azul c/ bucha lado	
Joelho de redução 90° soldável com bucha de lado	2 pc
25 mm - 1/2"	

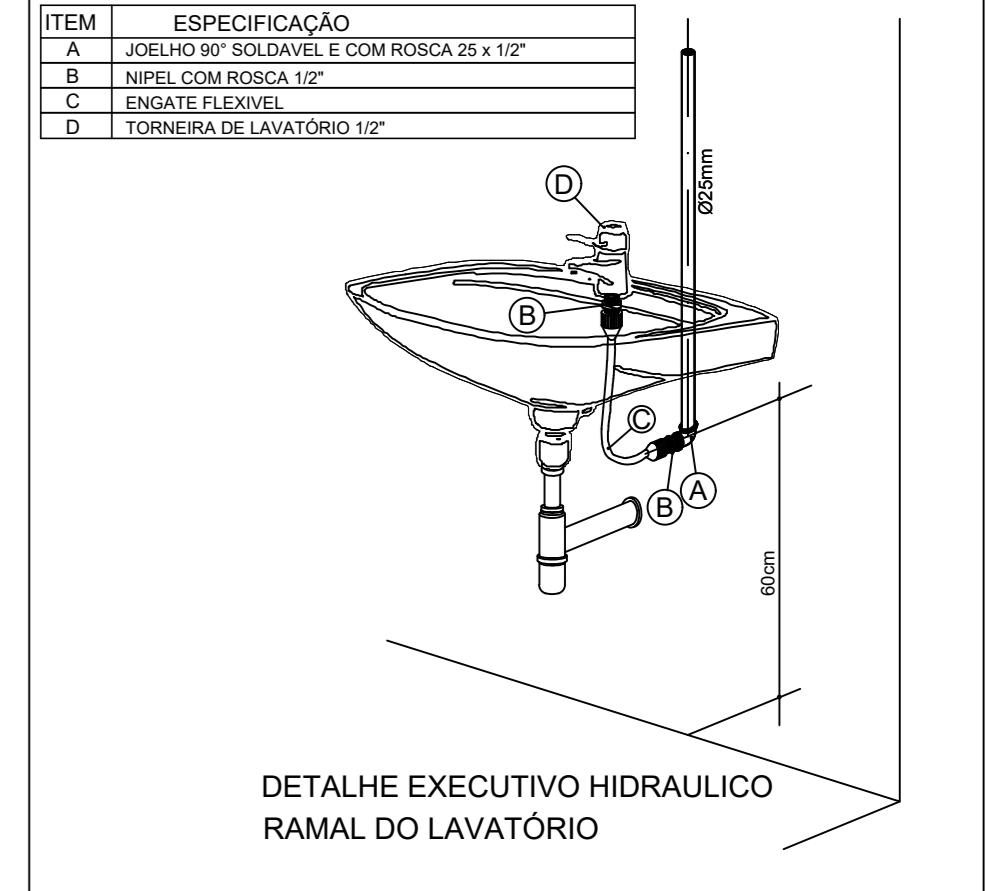
Legenda de condutas	
Água fria	

Legenda das indicações	
DH	Ducha Higiênica - 25 mm x 1/2"
LV	Lavatório com peixe de 90° - 25 mm - 1/2"
RG	Registro de gaveta c/ canopla cromada c/PVC soldável - 3/4"
VS	Vaso sanitário com caixa acoplada - 3/4"

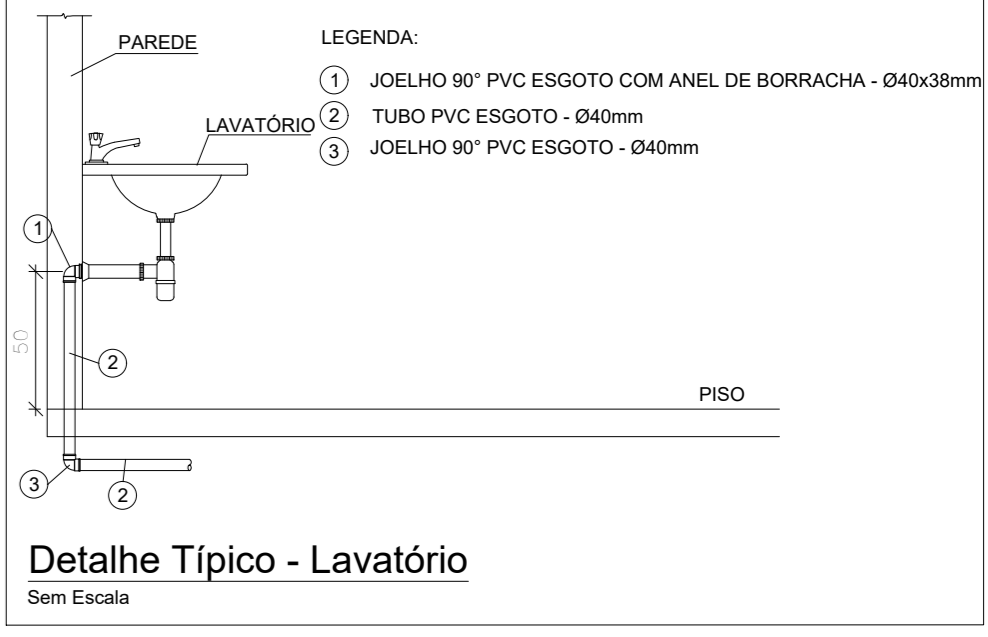
Legenda detalhada	
Registro de gaveta c/ canopla cromada c/PVC soldável	Metas
Registro de gaveta c/ canopla cromada	3/4"
PVC rígido soldável	1 pc
Adapt sold curto cobrita-rosca p registro	2 pc
25 mm - 3/4"	



DETALHE EXECUTIVO HIDRAULICO
RAMAL DO VASO SANITARIO



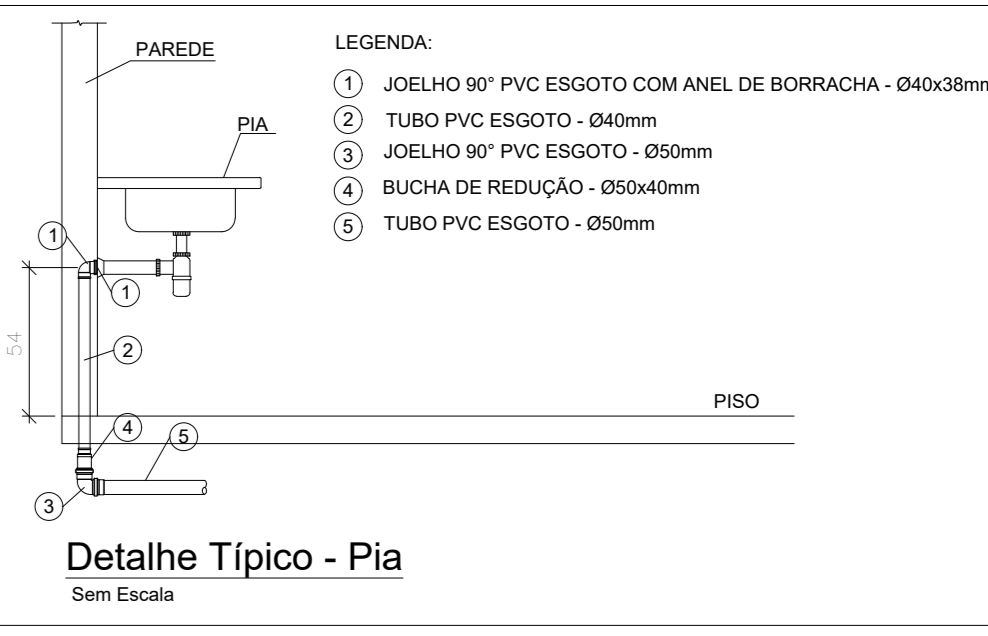
DETALHE EXECUTIVO HIDRAULICO
RAMAL DO LAVATORIO



Detalhe Típico - Lavatório
Sem Escala



Detalhe Típico - Vaso Sanitário com Caixa Acoplada
Sem Escala



Detalhe Típico - Pia
Sem Escala

TRIBUNAL DE JUSTIÇA DO PIAUÍ
Superintendência de Engenharia e Arquitetura

Folha Nº _____
Processo Nº _____
Rubrica _____

obra: Projeto Hidrossanitário do Novo Fórum da Comarca de Simões

local: Rua José Dias, nº 285, Centro. CEP 64.585-000 Simões Piauí Brasil

Responsável Técnico - ART Principal: João Paulo Santos Sokolowski - CREA 16886/D-GO

Responsáveis Técnicos/ CREA ou CAU: _____

RESPONSÁVEL TÉCNICO EXECUÇÃO

Representante Legal: _____

TRIBUNAL DE JUSTIÇA DO PIAUÍ

Espaço reservado aos carimbos da Prefeitura Municipal

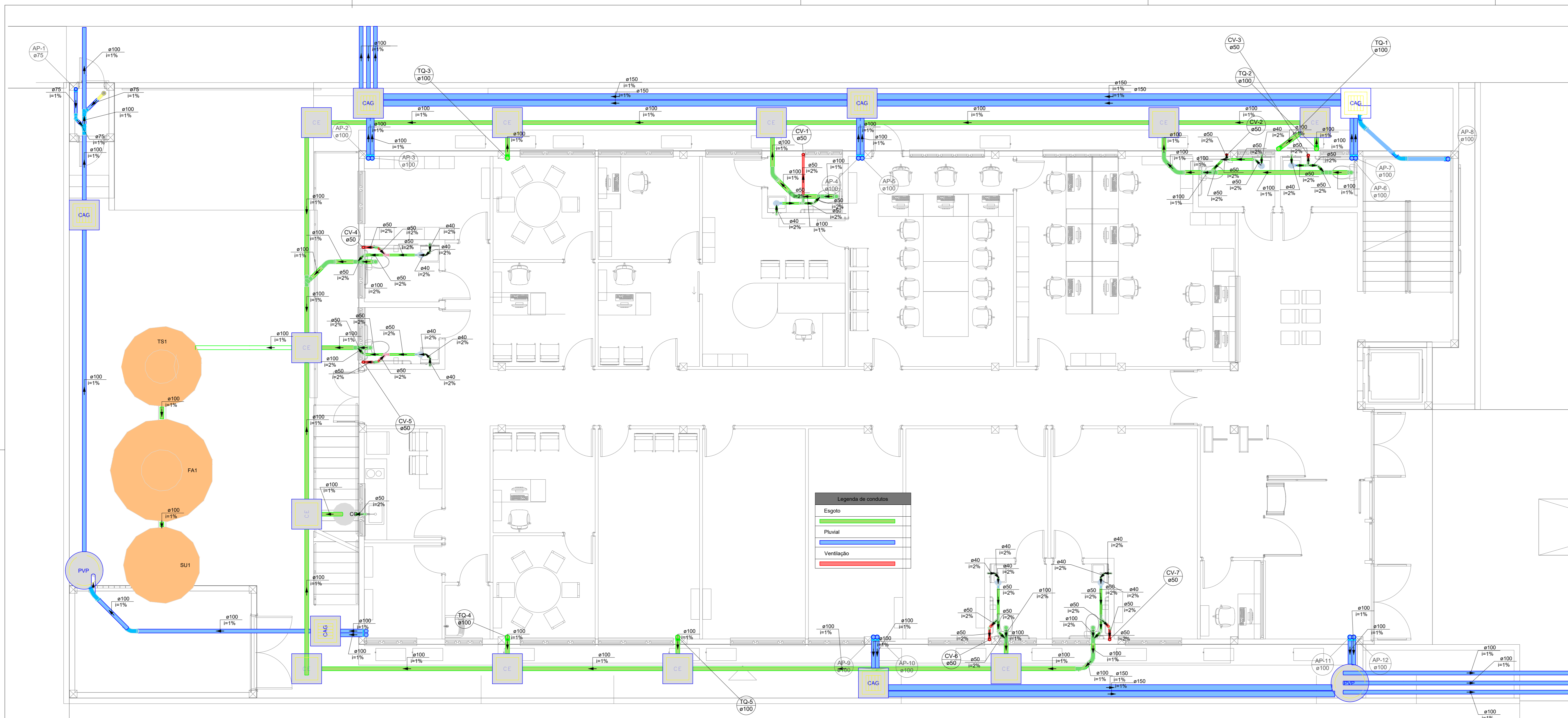
Espaço reservado aos carimbos do Corpo de Bombeiros

Prancha: Conteúdo da prancha:

HID-03/05

Desenho: JEAN CARLOS
Escala: INDICADA
Data: 18/10/2021

Planta modificada/ atualizada em: 28/03/2019

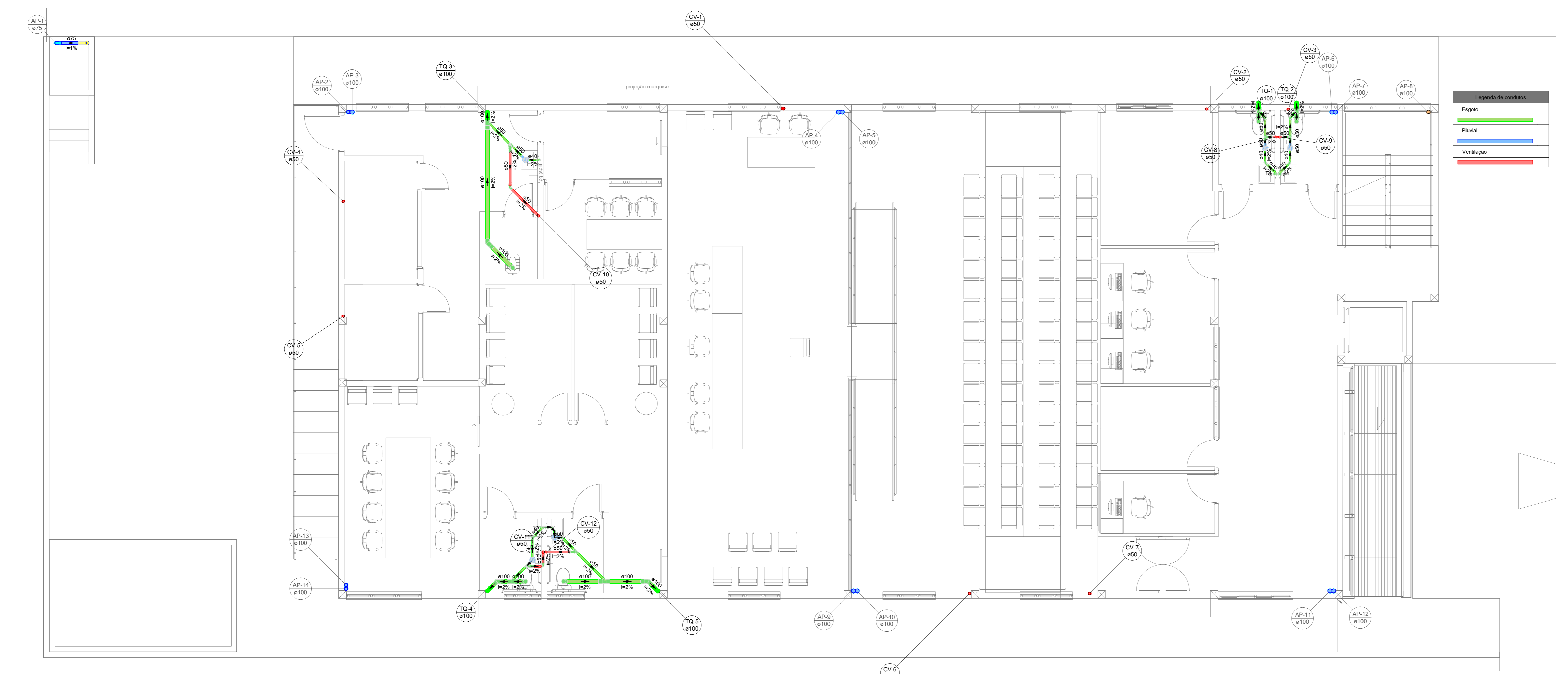
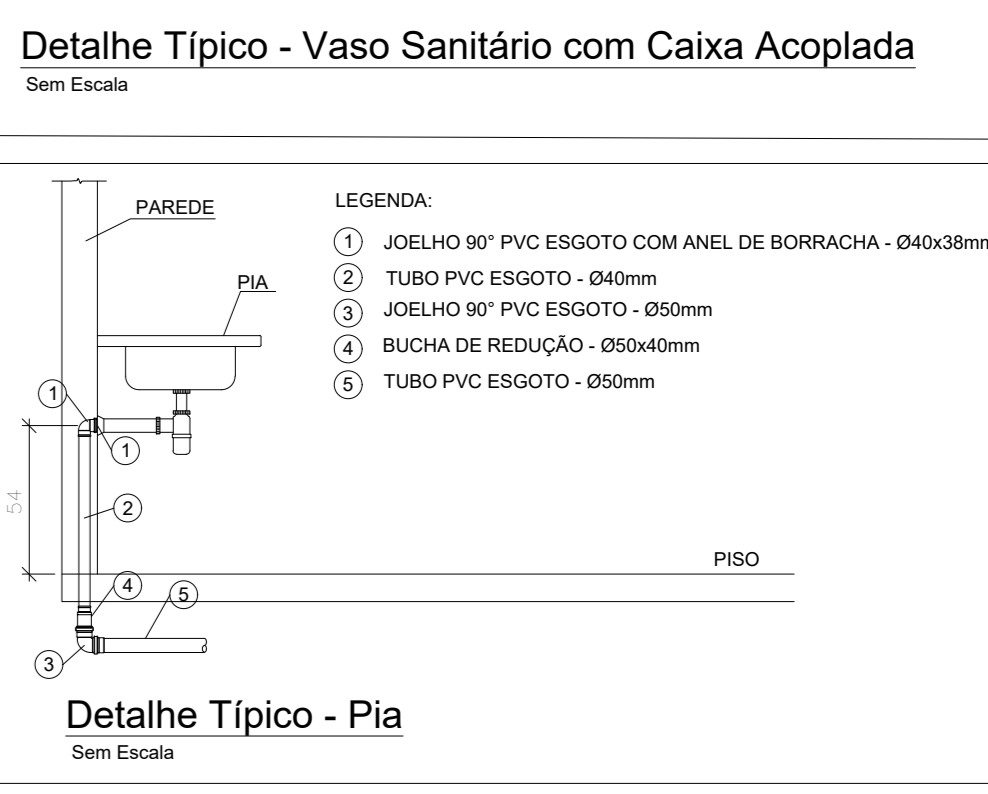
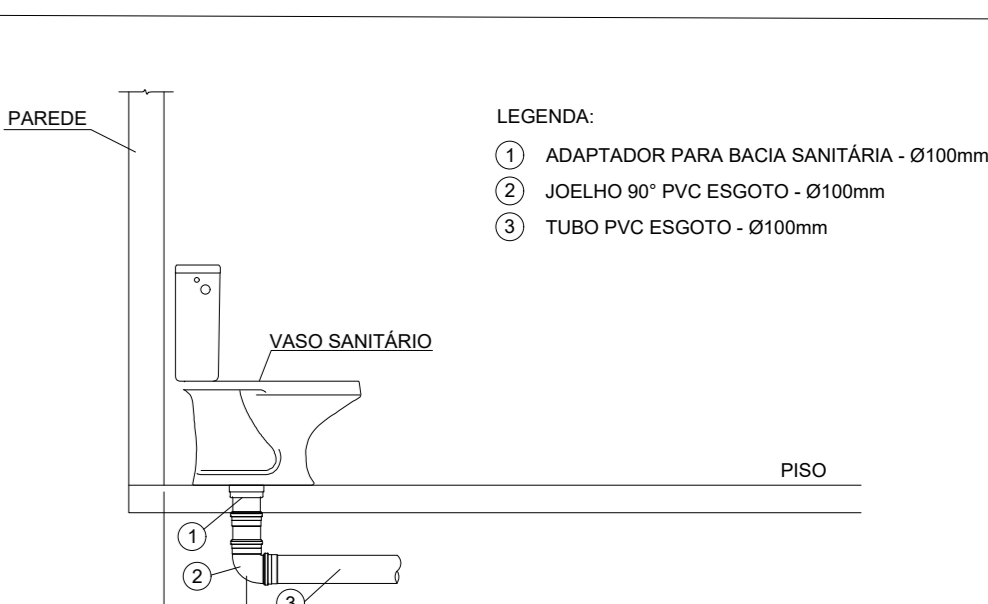
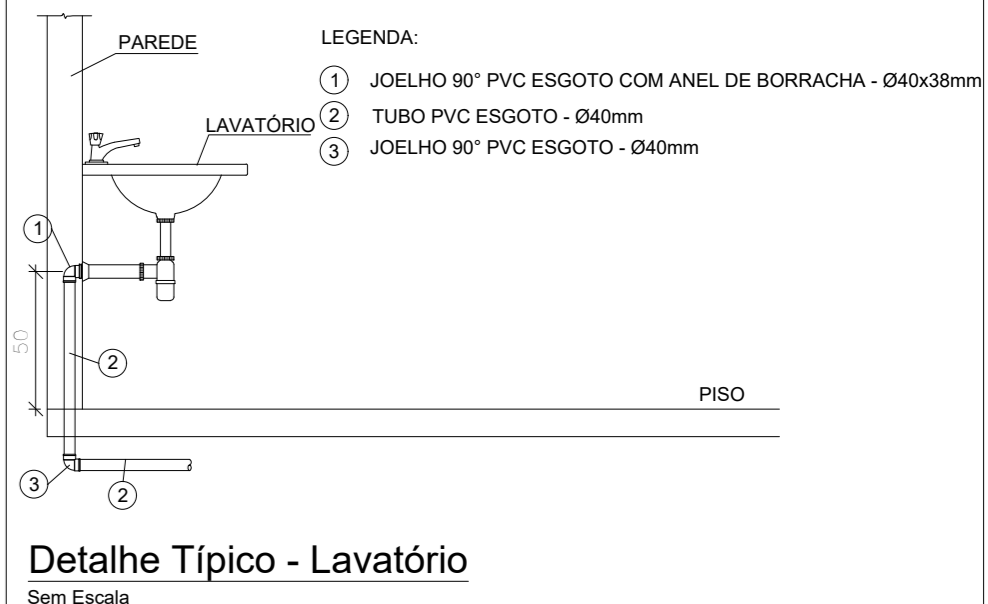
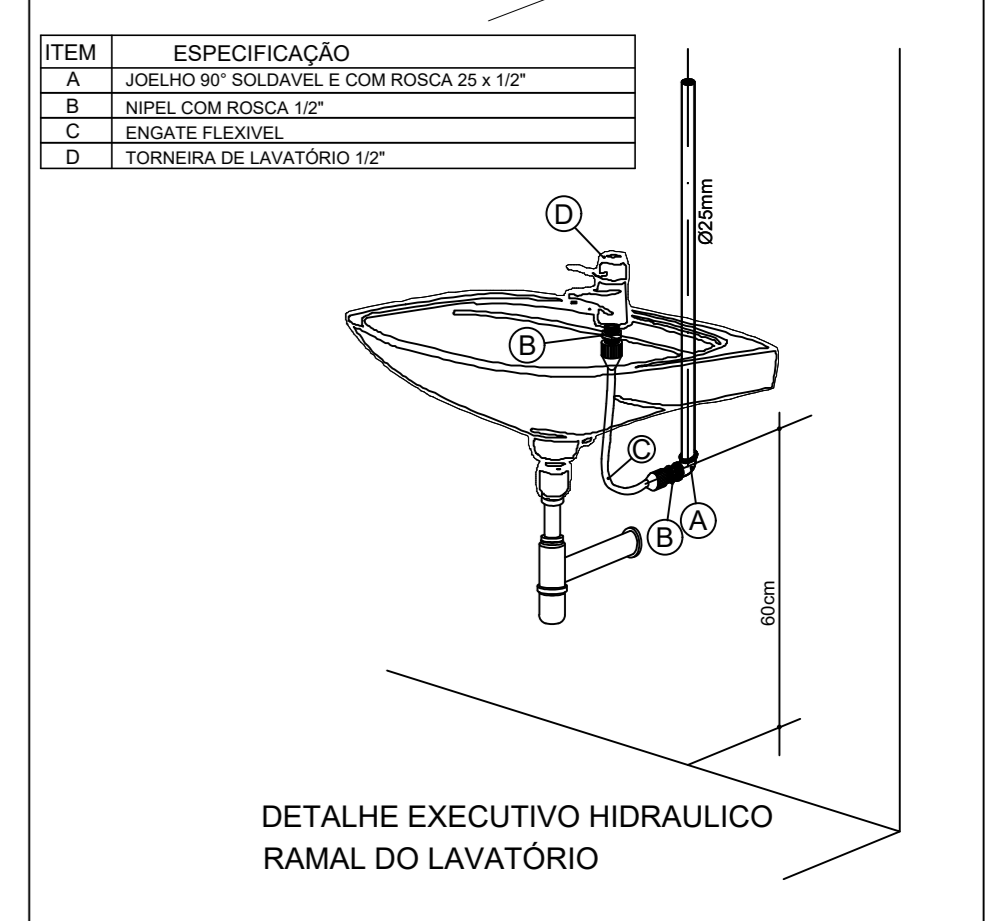
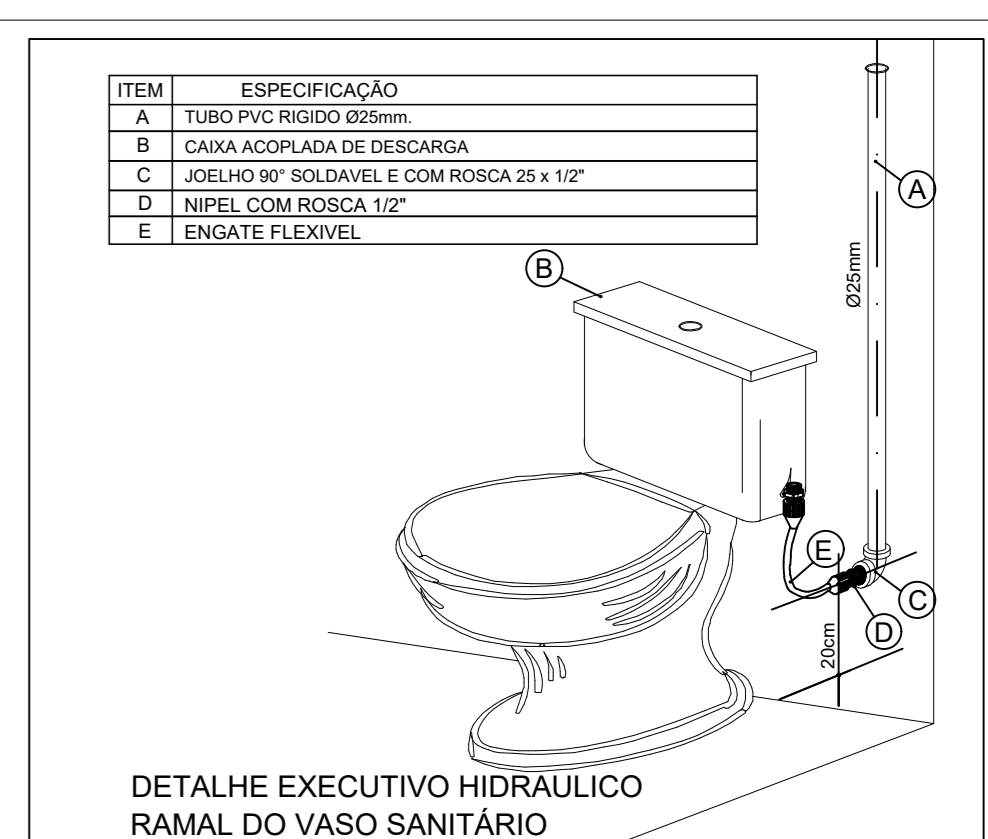


Lista de materiais

Item	Quantidade	Descrição
Caixa de Passagem	11	Caixa de Inspeção esgoto simples CE-60x60 cm
PVC Acessórios	7	Caixa sifonada 150x150x40
PVC Acessórios	7	Sítio de copeo p/ pia e lavatório 1" - 1.1/2"
PVC Acessórios	1	Válvula p/ lavatório e tanque 1"
PVC Acessórios	1	Válvula p/ pia 1"
PVC Esgoto	7	Curva 45 longa 100 mm
PVC Esgoto	2	Curva 90 curta 100 mm
PVC Esgoto	7	Joelho 45 40 mm
PVC Esgoto	8	Joelho 90 40 mm
PVC Esgoto	10	Joelho 90 50 mm
PVC Esgoto	7	Joelho 90 c/anel p/ esgoto secundário 40 mm - 1.1/2"
PVC Esgoto	3	Junção invertida 100 mm x 50 mm
PVC Esgoto	7	Junção simples 100 mm - 100 mm
PVC Esgoto	1	Lua simples 100 mm
PVC Esgoto	1	Junção invertida 100 mm x 75 mm
PVC Esgoto	1	Junção simples 100 mm - 100 mm
PVC Esgoto	5	Tê sanitário 50 mm - 50 mm
Unidades de toaleto	2	Alça
Unidades de toaleto	2	Ferro
Unidades de toaleto	1.89	Argamassa
Unidades de toaleto	2.83	Argamassa
Unidades de toaleto	2.83	Brita
Unidades de toaleto	0.18	Concreto
Unidades de toaleto	1	Concreto
Unidades de toaleto	1	Tampa
Unidades de toaleto	1	Hemimetala
Unidades de toaleto	1	Tiplo
Unidades de toaleto	688	Furado
Unidades de toaleto	959	Macoço
Piua	2	Caixa de Passagem
Piua	6	Caixa de areia pluvial com grelha CAG-60x60cm
Piua	2	Popo de visita para drenagem pluvial PVC-Ø80x80 cm
PVC Acessórios	1	Grelha quad. p/ ralo de terrap. - cx. sifo. 100 mm
PVC Acessórios	1	Ralo corpo caixa seca 100x100x40mm
PVC Esgoto	1	Curva 45 curta Amarelo 75 mm
PVC Esgoto	3	Curva 90 curta 75 mm
PVC Esgoto	1	Joelho 90 75 mm
PVC Esgoto	13	Joelho 90 100 mm
PVC Esgoto	2	Junção invertida 100 mm x 75 mm
PVC Esgoto	54.23	Tubo rígido c/ ponta lisa 100 mm - 4"
PVC Esgoto	73.00	Tubo rígido c/ ponta lisa 100 mm - 6"
PVC Esgoto	1.09	Tê sanitário 75 mm - 3"
PVC Esgoto	9	Vaso Sanitário c/ curva 90° 100 mm
PVC Esgoto	9	Curva 90 curta 100 mm
PVC Esgoto	3.35	Tubo rígido c/ ponta lisa 50 mm - 2"
PVC Esgoto	4.83	Vaso Sanitário c/ tã 100 mm - 50 mm
PVC Esgoto	2	Tê sanitário 50 mm - 50 mm

Legenda de materiais

Item	Descrição
CAG	Caixa de areia pluvial c/ grelha
CE	Caixa de Inspeção Esgoto Simples
PVP	Caixa de Passagem



Lista de materiais

Item	Quantidade	Descrição
PVC Acessórios	5	Caixa sifonada 150x150x40
PVC Acessórios	5	Sítio de copeo p/ pia e lavatório 1" - 1.1/2"
PVC Acessórios	5	Válvula p/ lavatório e tanque 1"
PVC Esgoto	3	Curva 45 curta Amarelo 50 mm
PVC Esgoto	3	Curva 90 curta 50 mm
PVC Esgoto	7	Joelho 45 40 mm
PVC Esgoto	5	Joelho 90 40 mm
PVC Esgoto	2	Joelho 90 50 mm
PVC Esgoto	6	Joelho 90 c/anel p/ esgoto secundário 40 mm - 1.1/2"
PVC Esgoto	3	Junção invertida 100 mm x 50 mm
PVC Esgoto	2	Junção simples 100 mm - 50 mm
PVC Esgoto	15	Lua simples 100 mm
PVC Esgoto	26.08	Tubo rígido c/ ponta lisa 100 mm - 4"
PVC Esgoto	6.03	Tubo rígido c/ ponta lisa 40 mm - 2"
PVC Esgoto	4.94	Tê sanitário 50 mm - 2"
PVC Esgoto	5.95	Tê sanitário 50 mm - 50 mm
Piua	1	Adaptador para local retangular 100 mm x 100 mm - 43 mm x 86 mm
Piua	1	Caibetina retangular 100 mm x 100 mm
PVC Acessórios	1	Grelha quad. p/ ralo de terrap. - cx. sifo. 100 mm
PVC Acessórios	1	Ralo corpo caixa seca 100x100x40mm
PVC Esgoto	1	Lua de corer 50 mm
PVC Esgoto	12	Lua simples 100 mm
PVC Esgoto	57.53	Tubo rígido c/ ponta lisa 100 mm - 4"
PVC Esgoto	4.83	Tubo rígido c/ ponta lisa 75 mm - 3"
Ventilação	5	Joelho 90 50 mm
Ventilação	7	Lua de corer 50 mm
Ventilação	30.61	Tubo rígido c/ ponta lisa 50 mm - 2"

Legenda de materiais

Item	Descrição
CE	Caixa de Inspeção Esgoto Simples
PVP	Caixa de Passagem

TRIBUNAL DE JUSTIÇA DO PIAUÍ
Superintendência de Engenharia e Arquitetura

obra: Projeto Hidrossanitário do Novo Fórum da Comarca de Simões

local: Rua José Dias, nº 285, Centro. CEP 64.585-000 Simões Piauí Brasil

Responsável Técnico - ART Principal: João Paulo Santos Sokolowski - CREA 16886/D-GO

Responsáveis Técnicos/ CREA ou CAU: RESPONSÁVEL TÉCNICO EXECUÇÃO

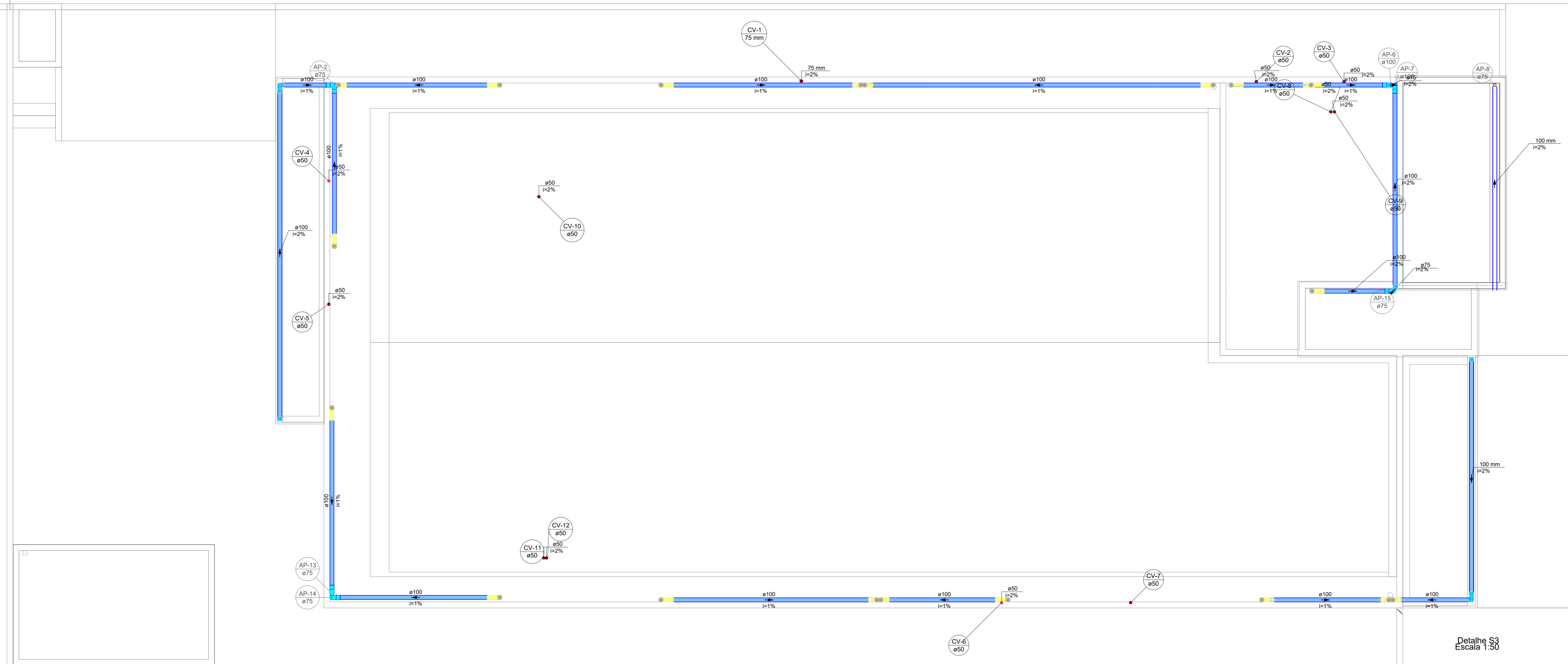
Representante Legal: TRIBUNAL DE JUSTIÇA DO PIAUÍ

Prancha: Espaço reservado aos carimbos da Prefeitura Municipal / Espaço reservado aos carimbos do Corpo de Bombeiros / Espaço reservado aos carimbos do TJ-PI

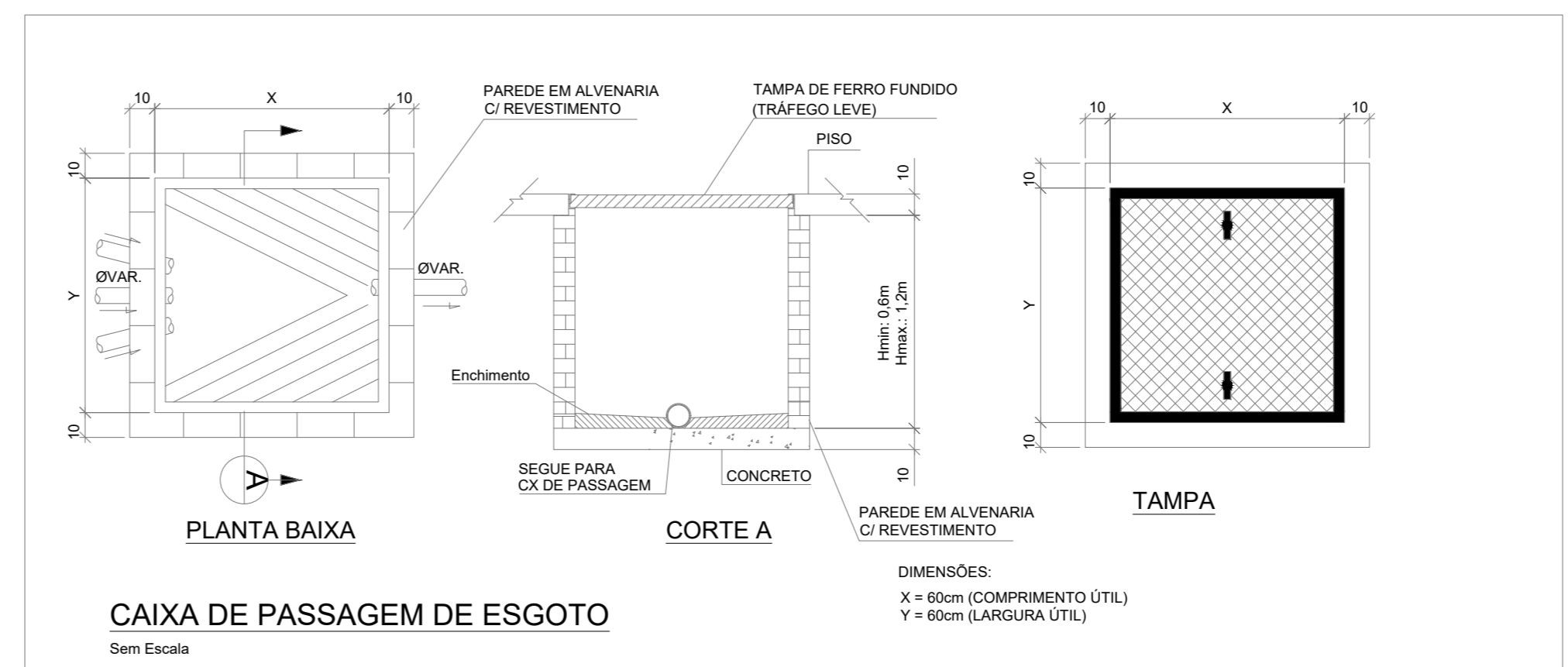
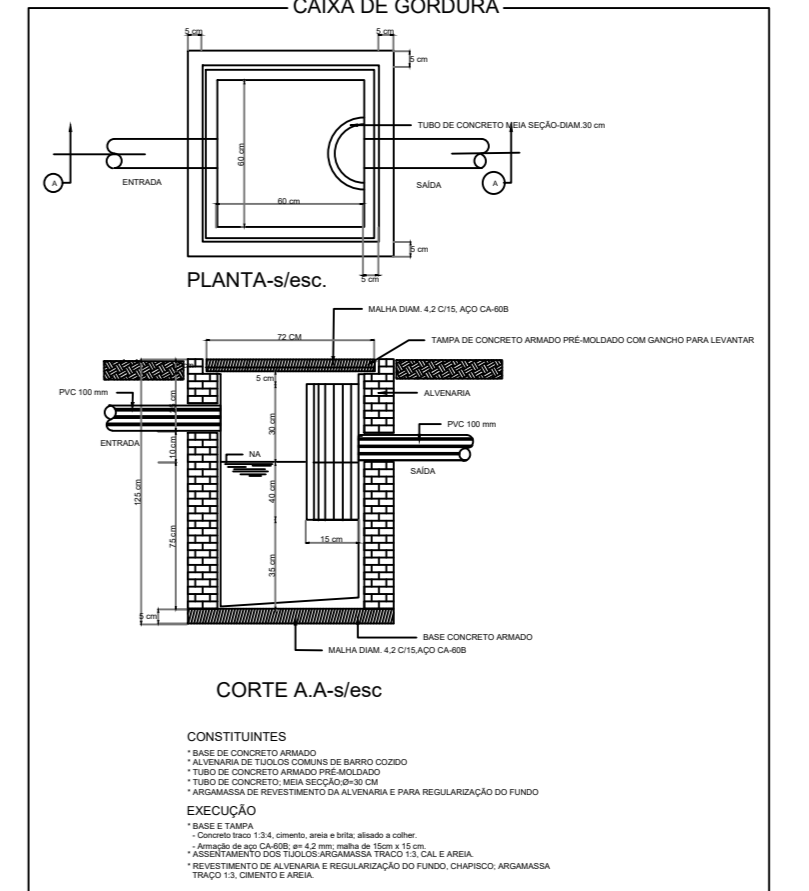
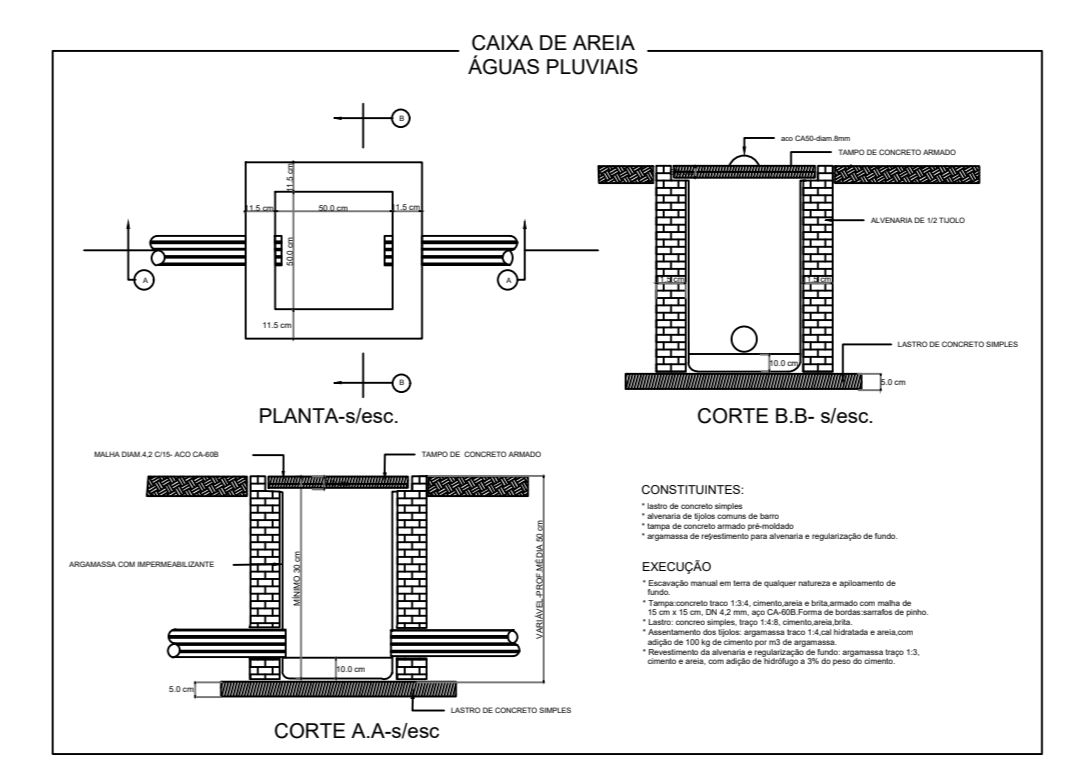
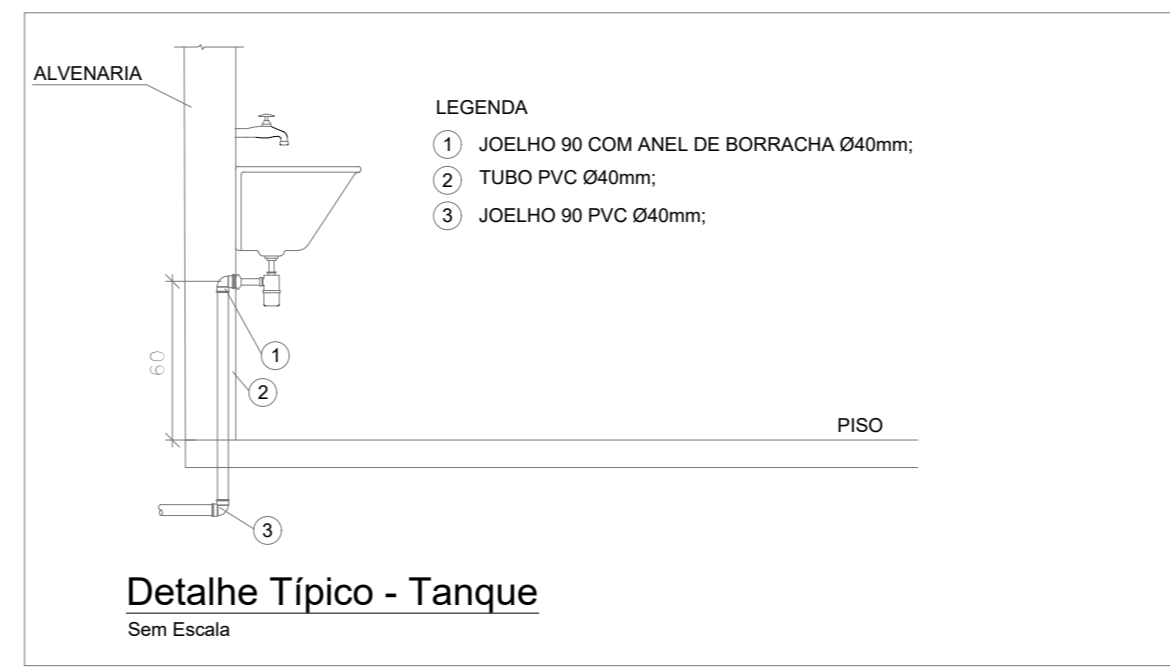
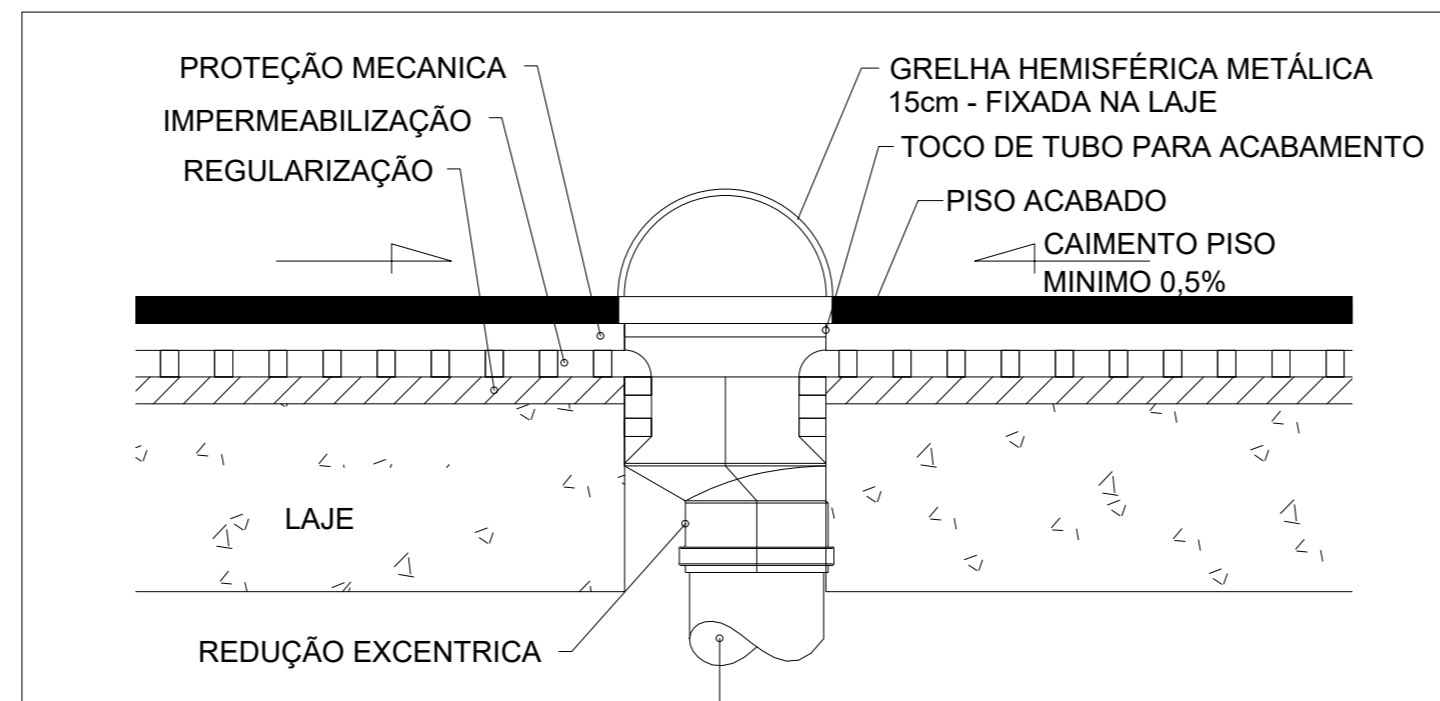
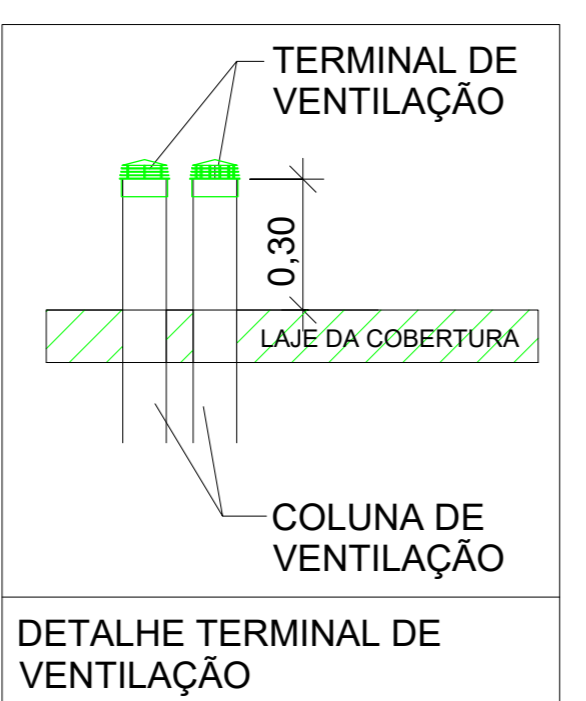
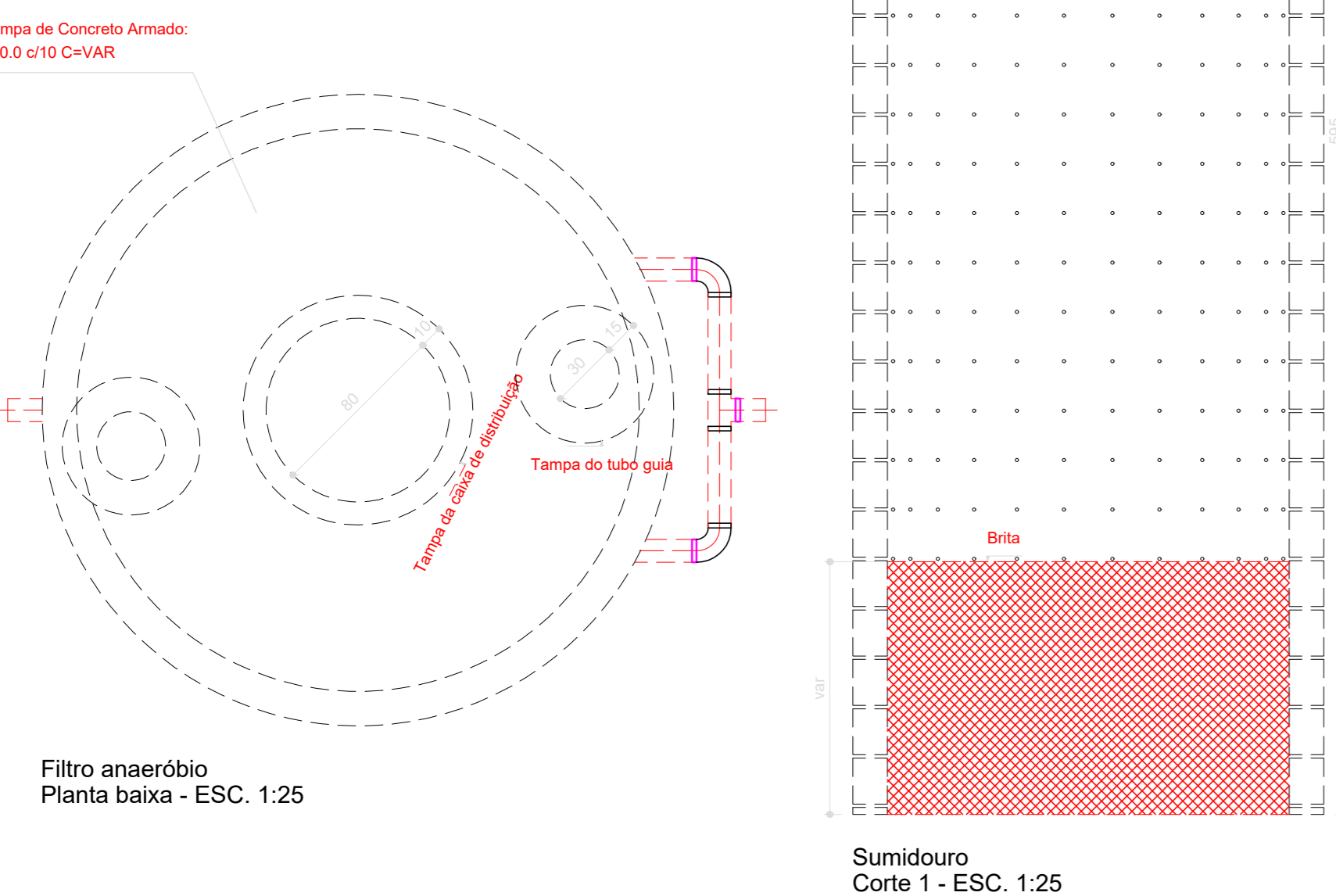
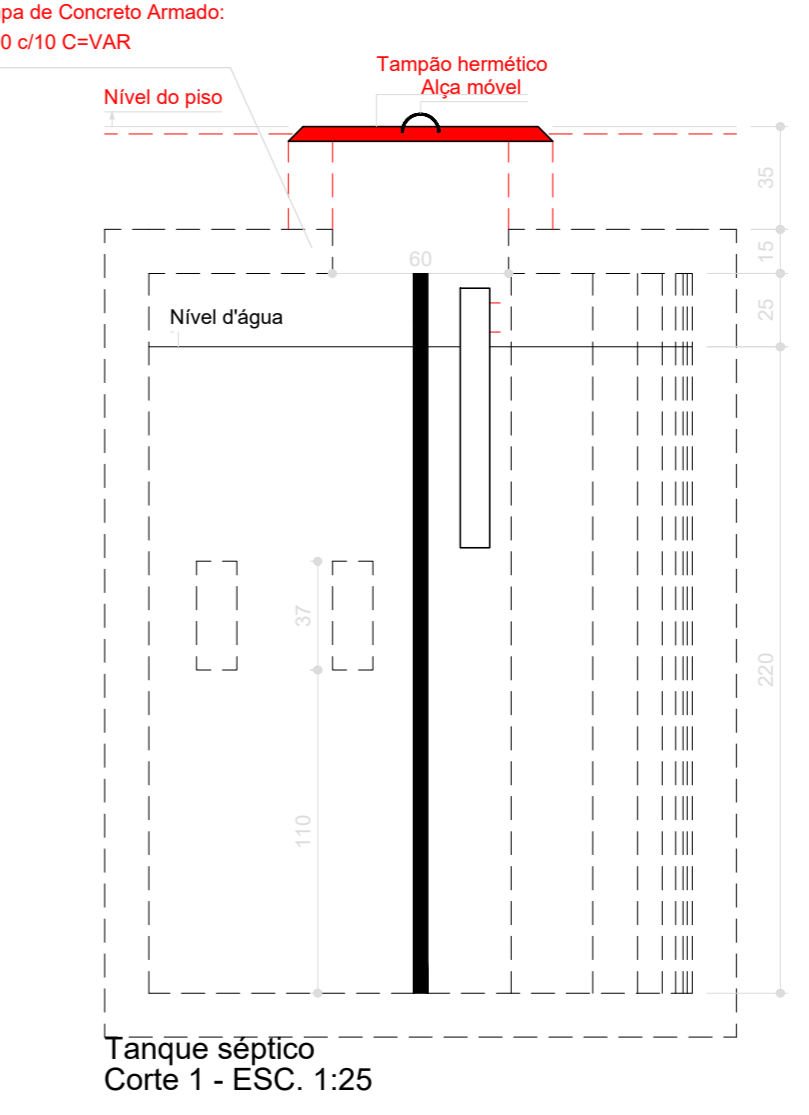
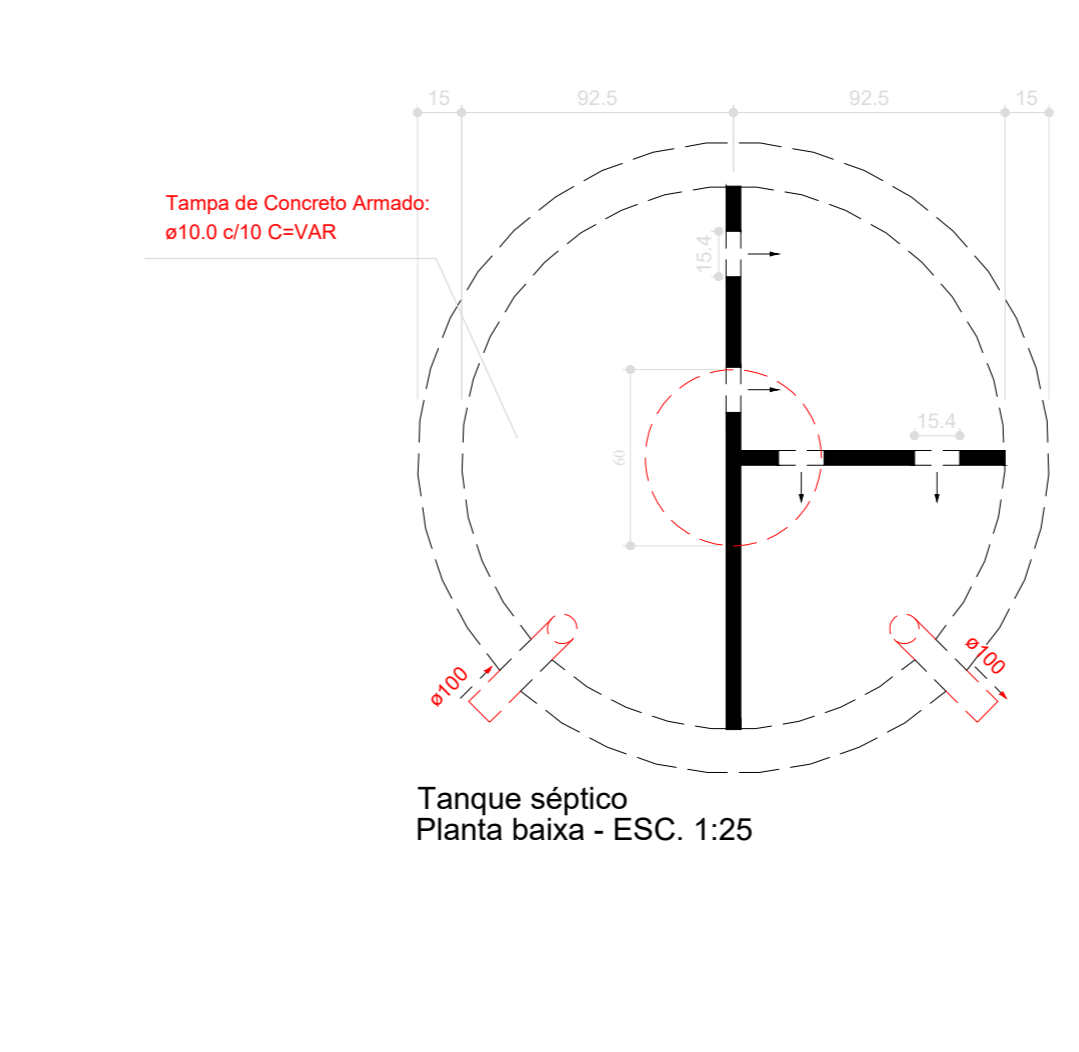
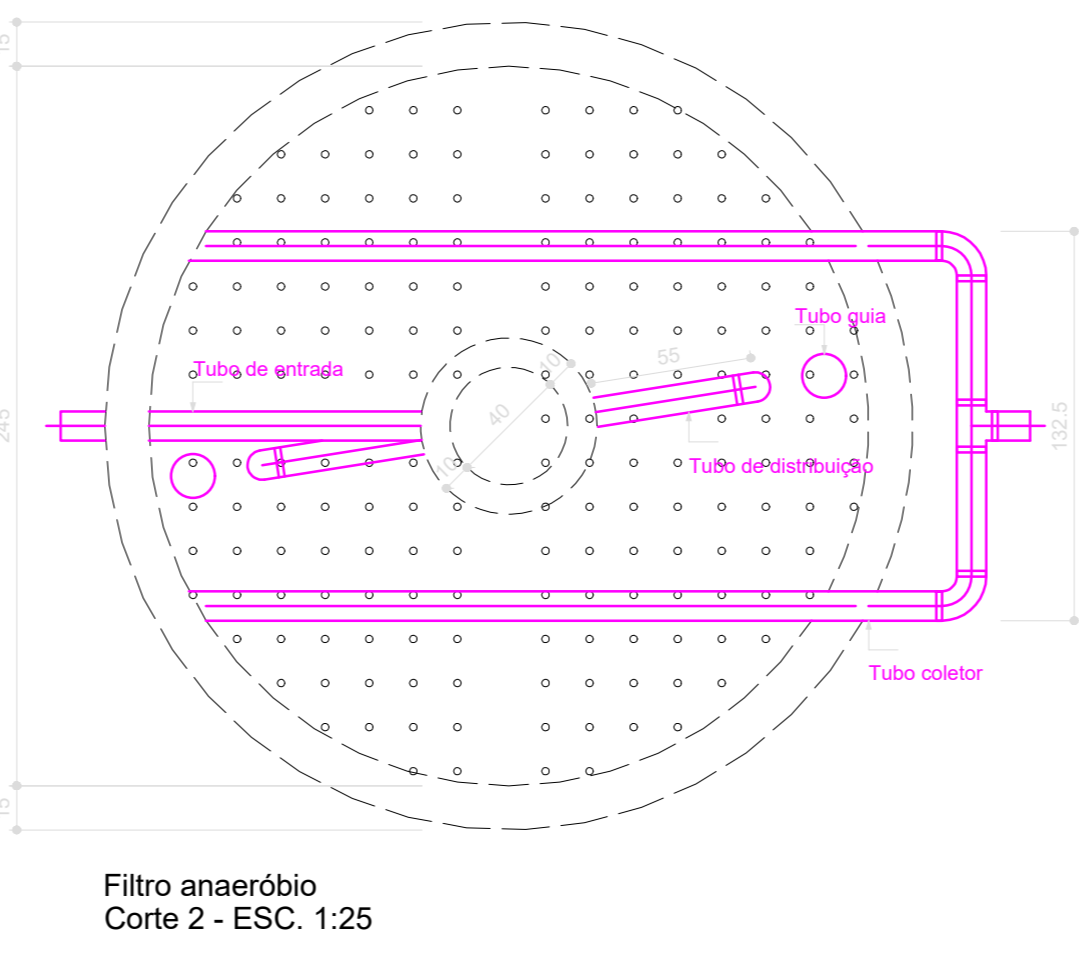
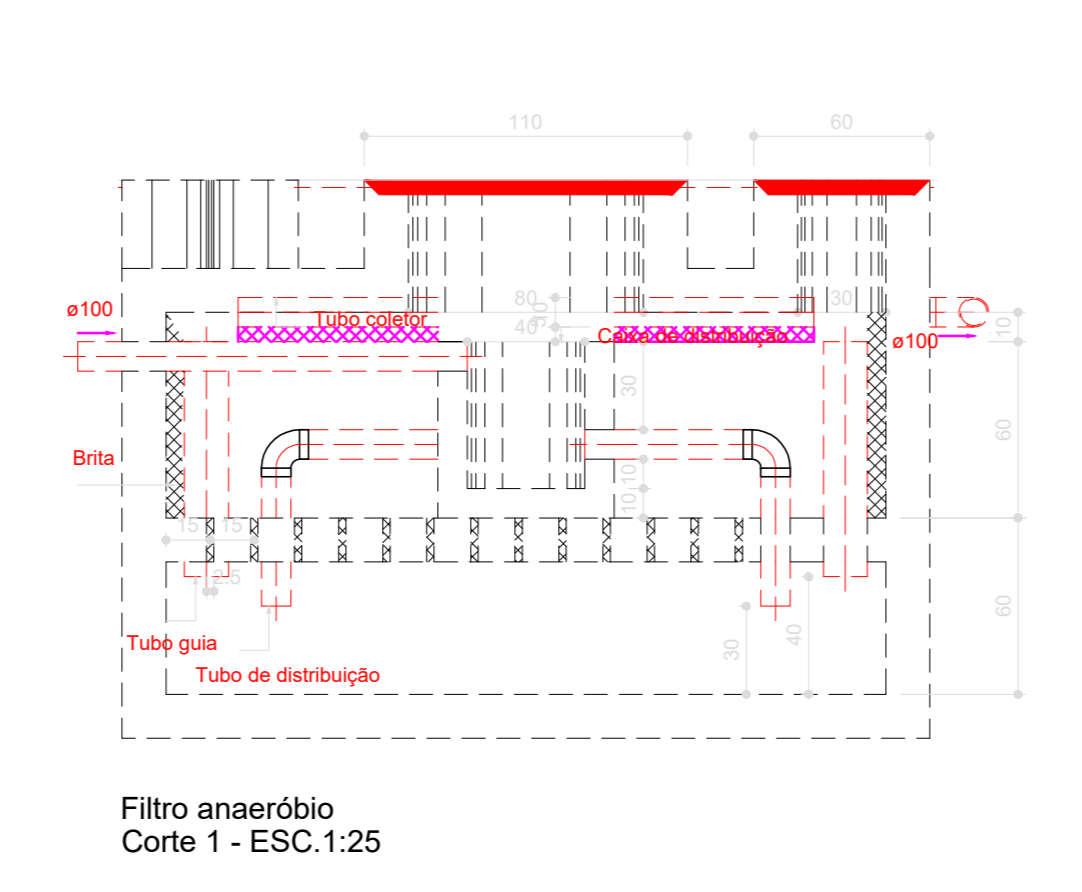
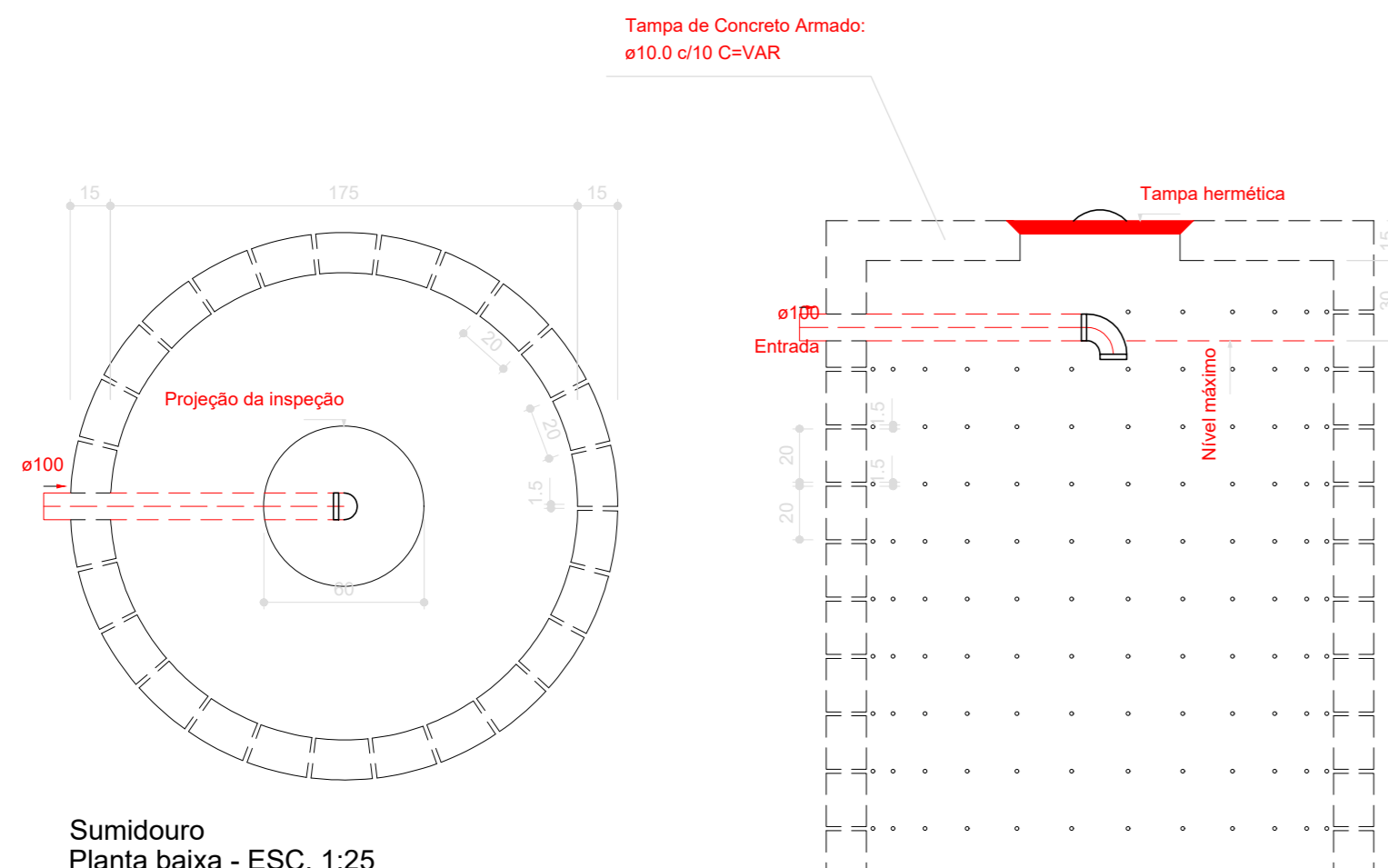
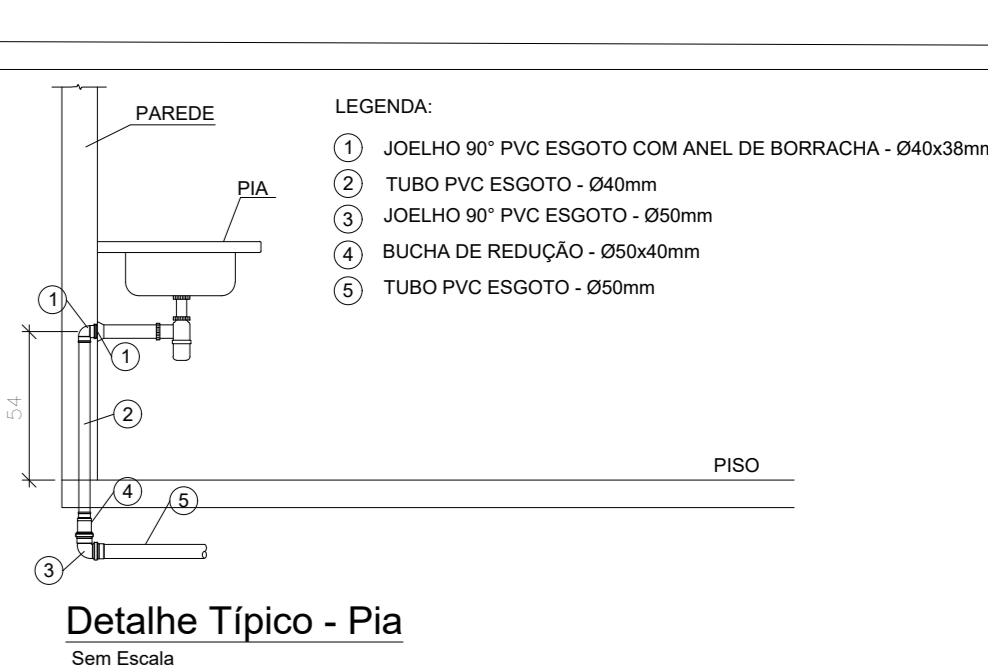
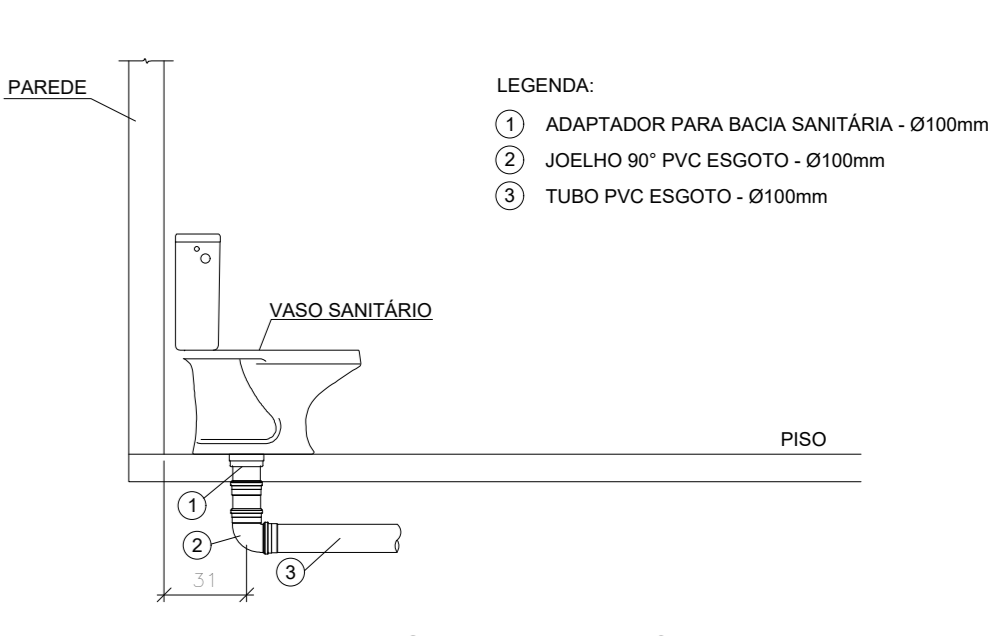
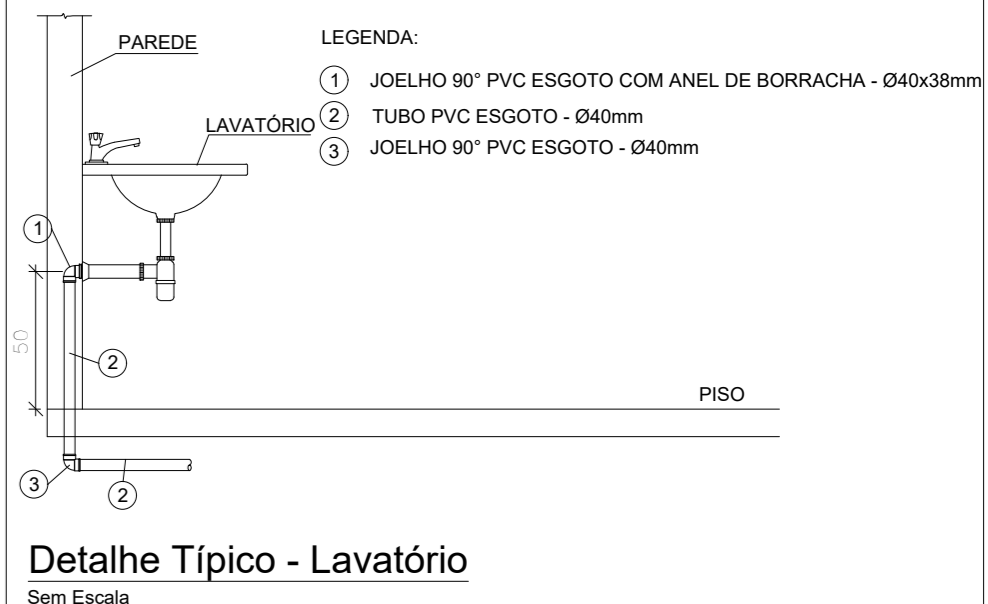
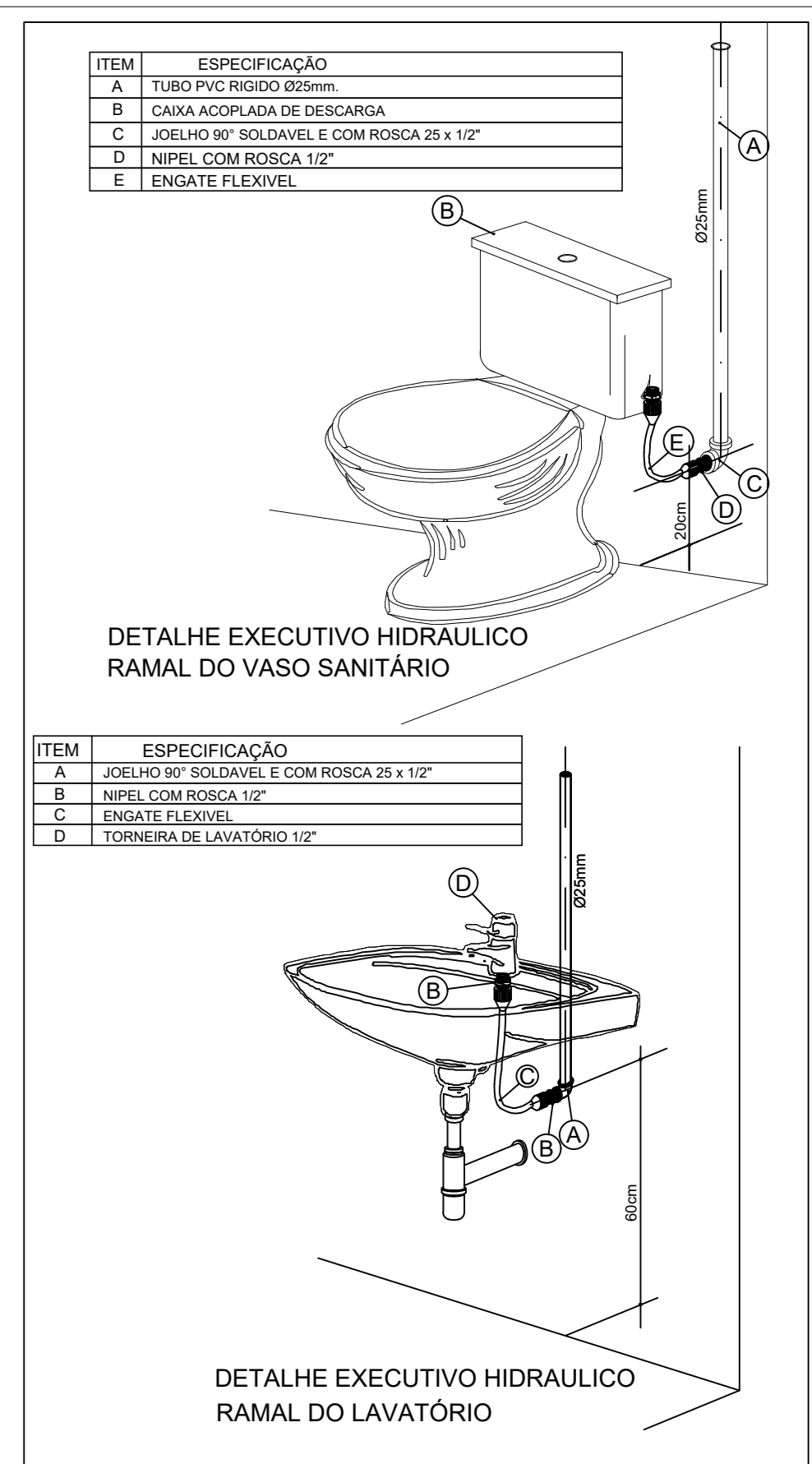
HID-04/05

Desenho: JEAN CARLOS / Escala: INDICADA / Data: 18/10/2021

Planta modificada/ atualizada em: 28/03/2019



Detalhe S3
Escala 1:50



TRIBUNAL DE JUSTIÇA DO PIAUÍ
Superintendência de Engenharia e Arquitetura

obra: Projeto Hidrossanitário do Novo Fórum da Comarca de Simões

local: Rua José Dias, nº 285, Centro. CEP 64.585-000 Simões Piauí Brasil

Responsável Técnico - ART Principal: João Paulo Santos Sokolowski - CREA 16886/D-GO

Responsáveis Técnicos/ CREA ou CAU: RESPONSÁVEL TÉCNICO EXECUÇÃO

Representante Legal: TRIBUNAL DE JUSTIÇA DO PIAUÍ

Espaço reservado aos carimbos da Prefeitura Municipal

Espaço reservado aos carimbos do Corpo de Bombeiros

Prancha: Conteúdo da prancha:

HID-05/05

Desenho: JEAN CARLOS Escala: INDICADA Data: 18/10/2021

Planta modificada/ atualizada em: 28/03/2019