

ANEXO 17 - 03



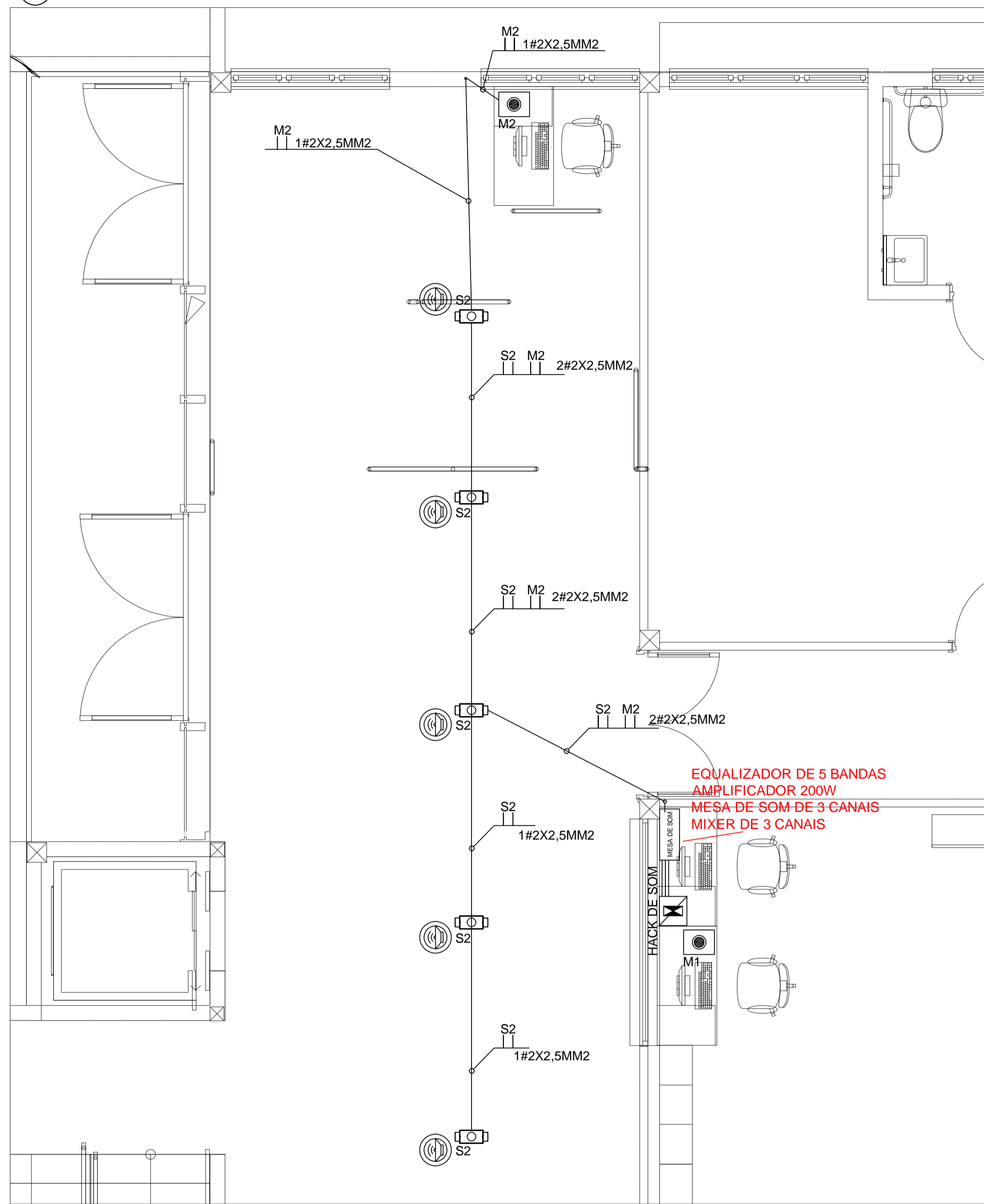
TRIBUNAL DE JUSTIÇA DO ESTADO DO PIAUÍ
SUPERINTENDÊNCIA DE ENGENHARIA E ARQUITETURA

PROJETOS COMPLEMENTARES EXECUTIVOS

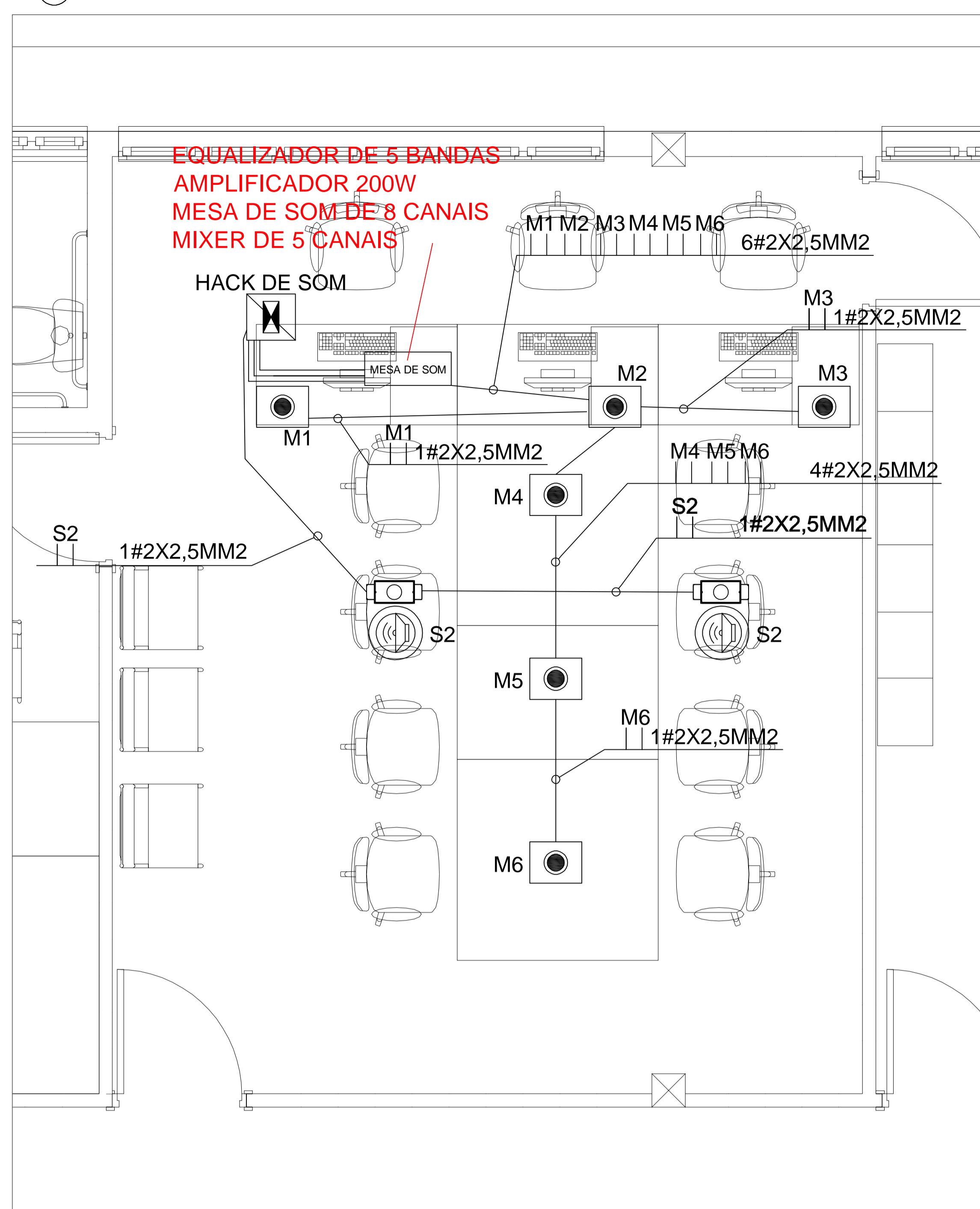
SONORIZAÇÃO

SETEMBRO/ 2019

RECEPÇÃO-TÉRREO



SALA DE AUDIÊNCIA - TÉRREO



LEGENDA DE SONORIZAÇÃO

SONOFLETORES

	SONOFLETOR DE 30 WATTS, TIPO ARANDELA PARA INSTALAÇÃO NO TETO, 6" DE DIÂMETRO, COM TRANSFORMADOR DE LINHA DE 70/100 VOLTS E CENTER-TAP, SUPORTE E GRADES EM PVC DE ALTO IMPACTO;
	SONOFLETOR DE 55 WATTS, TIPO ARANDELA PARA INSTALAÇÃO NA PAREDE;
	MICROFONE INSTALADO NA MESA;
	MICROFONE INSTALADO NO PISO;

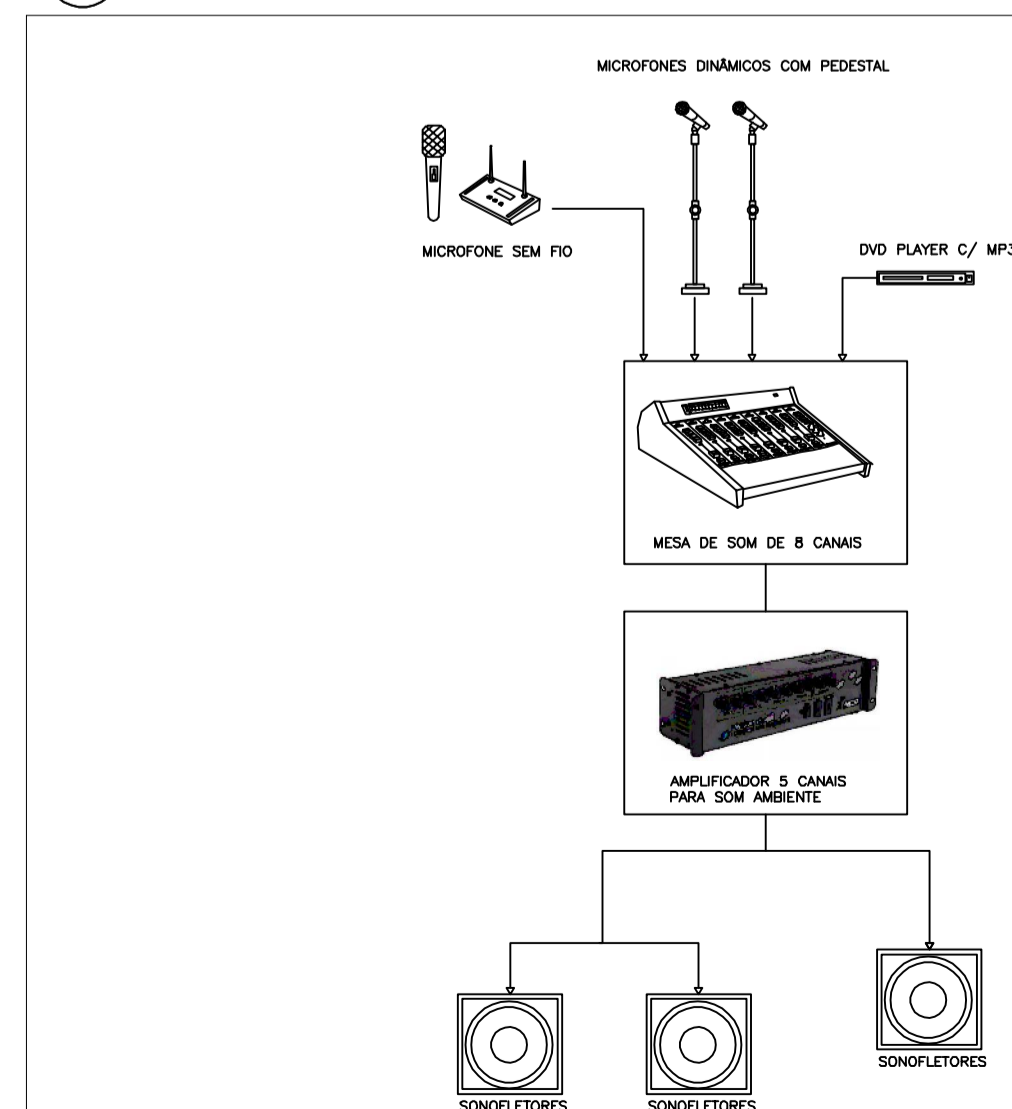
ELETRODUTOS/DUTOS

	ELETRODUTO EM PVC ROSCÁVEL, COM BITOLA MÍNIMA DE 3/4", EMBUTIDO NA LAJE/ALVENARIA PARA ELETRICIDADE.
	ELETRODUTO EM PVC ROSCÁVEL, COM BITOLA MÍNIMA DE 1", EMBUTIDO NO PISO PARA ELETRICIDADE.
	ELETRODUTO EM FERRO GALVANIZADO, COM BITOLA MÍNIMA DE 3/4", APARENTE PARA ELETRICIDADE.
	ELETROCALHA METÁLICA PERFORADA ELETROFORT TIPO "U", PRE ZINCADA A FOGO CONFECCIONADA EM CHAPA DE AÇO, PINTURA ELETROSTÁTICA A PÓ, COM DIMENSÕES 50x50x3000mm, REF.: 133-050/050, FAB. MOPA OU EQUIVALENTE TÉCNICO.

INDICAÇÕES

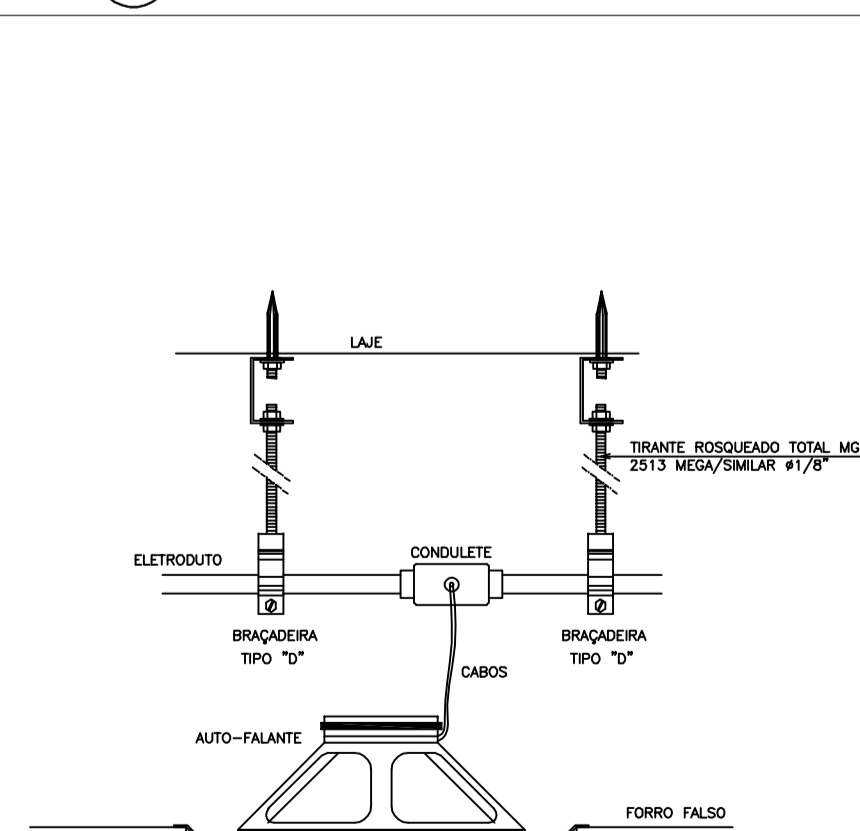
	CONDULETES ROSCÁVEIS, FABRICADO EM LIGA DE ALUMÍNIO SILÍCIO DE ALTA RESISTÊNCIA MECÂNICA E A CORROSO, ACABAMENTO EM EPOXI NA COR CINZA, ROSCA NPT, COM TAMPA CEGA, FURADA COM SERRA COPO #3/4", FABRICANTE: WETZEL OU EQUIVALENTE TÉCNICO;
	INDICAÇÃO DE LAÇO DO SISTEMA DE SOM (VER NOMENCLATURA EM ANEXO);

02 ESQUEMÁTICO MESA DE SOM
ESCALA: INDEFINIDO



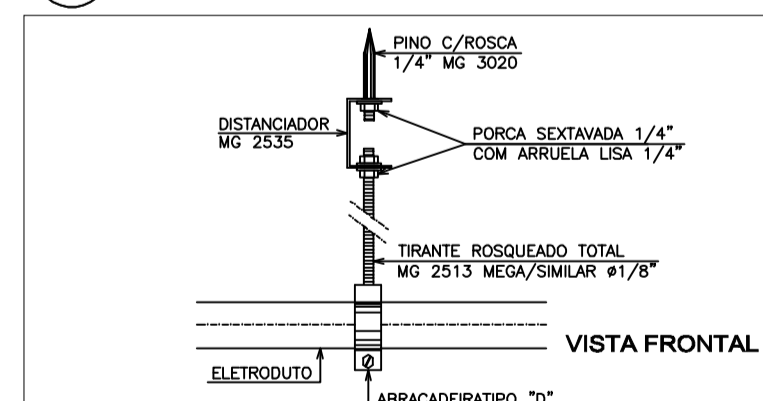
02 ESQUEMÁTICO MESA DE SOM
SEM ESCALA DEFINIDA

03 DETALHE DO SONOFLETOR EMBUTIDO EM FORRO FALSO
ESCALA: INDEFINIDO

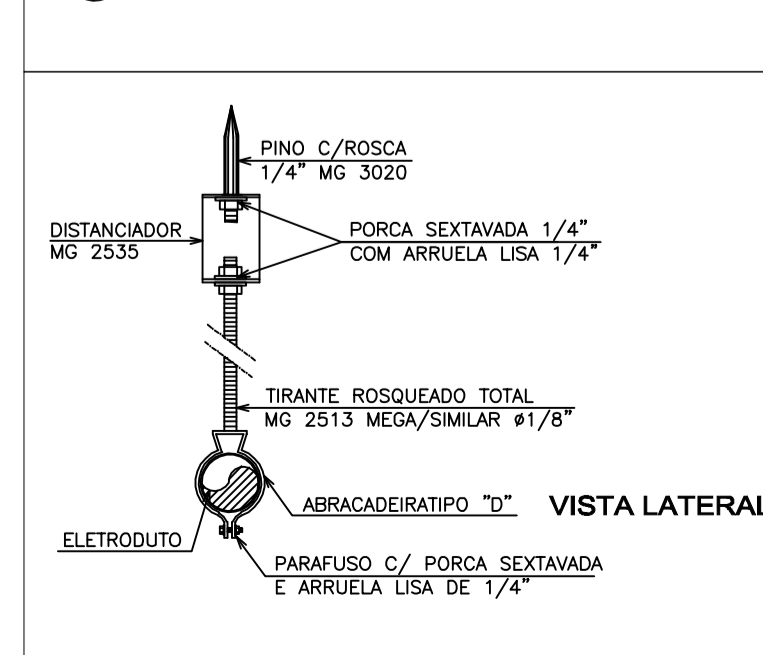


03 DETALHE DE SONOFLETOR EMBUTIDO NO FORRO FALSO
SEM ESCALA DEFINIDA

04 DETALHE DE FIXAÇÃO DE ELETRODUTO
ESCALA: INDEFINIDO



04 DETALHE DE FIXAÇÃO DE ELETRODUTO
SEM ESCALA DEFINIDA



AB PROJETOS E CONSULTORIA LTDA ME

Rua Sete de Setembro, 1019 - Centro/Norte Teresina - PI - CEP 64.000-210
abprojetoconsultoria@gmail.com
CMC n° 202527-2

PROJETO EXECUTIVO DE INST. DE SONORIZAÇÃO

Obra: FÓRUM DA COMARCA DE CANTO DO BURITI Endereço: PRAÇA SANTANA, Nº 227, BAIRRO CENTRO, CANTO DO BURITI-PI

Conteúdo da prancha: SONORIZAÇÃO - PAVIMENTO TÉRREO Responsável Técnico:

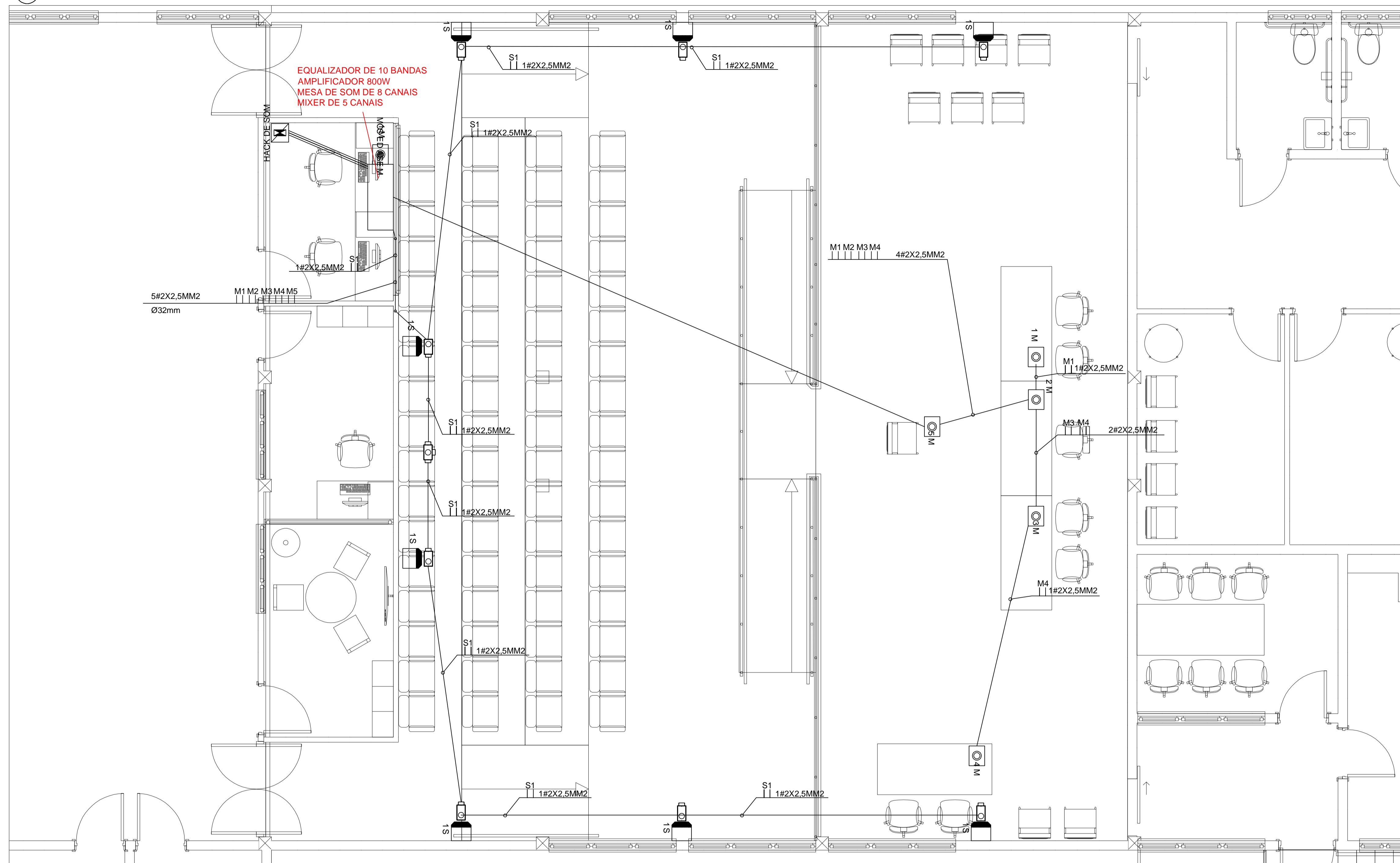
Verônica Scheren Castelo Branco - Crea/PI 19.373

Op. de CAD: Edson Pires

Data: Agosto /19

Escala: 1/50

Revisão:



LEGENDA DE SONORIZAÇÃO

SONOFLETORES

	SONOFLETOR DE 30 WATTS, TIPO ARANDELA PARA INSTALAÇÃO NO TETO, 6" DE DIÂMETRO, COM TRANSFORMADOR DE LINHA DE 70/100 VOLTS E CENTER-TAP, SUPORTE E GRADES EM PVC DE ALTO IMPACTO;
	SONOFLETOR DE 55 WATTS, TIPO ARANDELA PARA INSTALAÇÃO NA PAREDE;
	MICROFONE INSTALADO NA MESA;
	MICROFONE INSTALADO NO PISO;

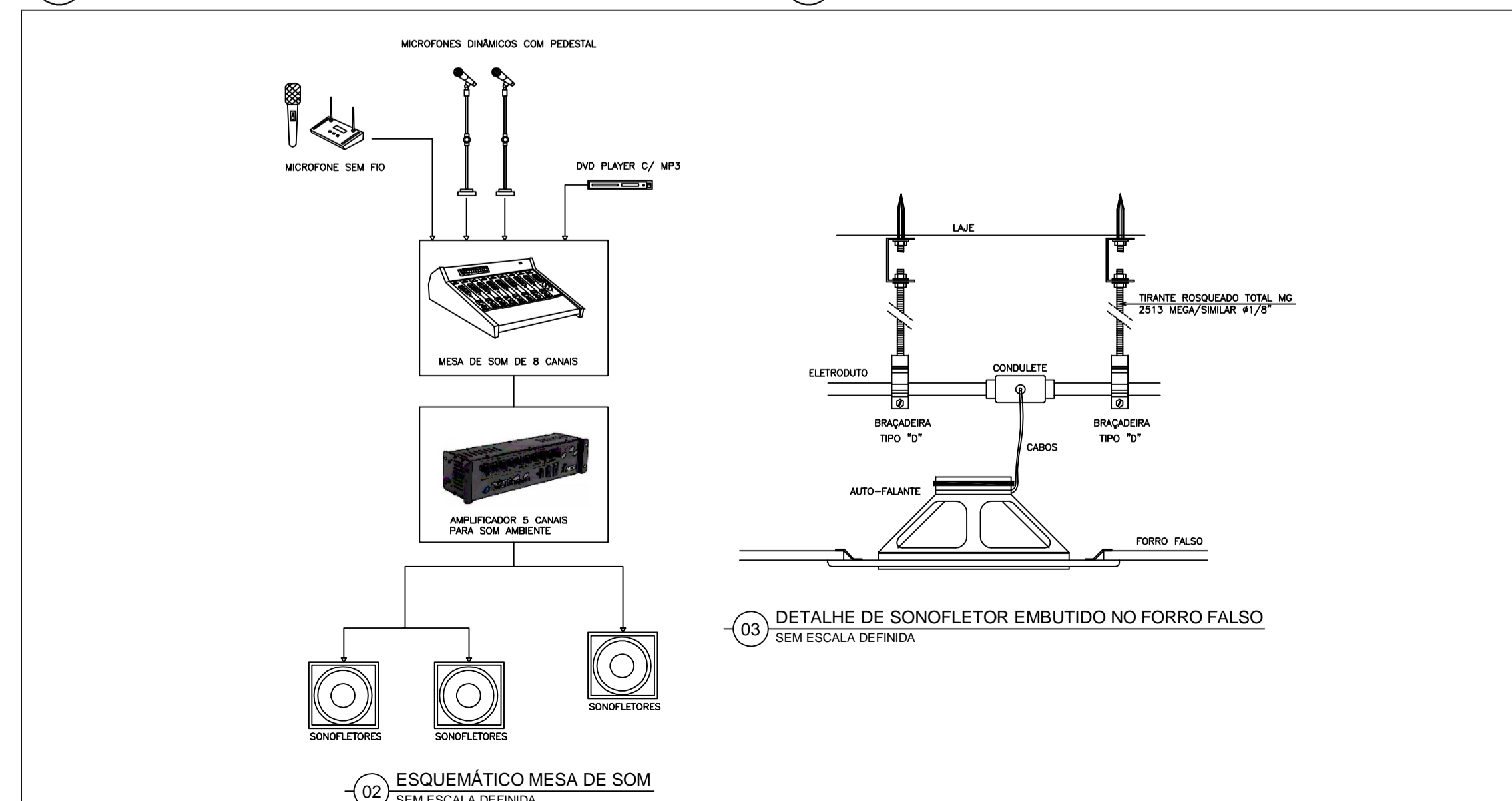
ELETRODUTOS/DUTOS

	ELETRODUTO EM PVC ROSCÁVEL, COM BITOLA MÍNIMA DE 3/4", EMBUTIDO NA LAJE/ALVENARIA PARA ELETRICIDADE.
	ELETRODUTO EM PVC ROSCÁVEL, COM BITOLA MÍNIMA DE 1", EMBUTIDO NO PISO PARA ELETRICIDADE.
	ELETRODUTO EM FERRO GALVANIZADO, COM BITOLA MÍNIMA DE 3/4", APARENTE PARA ELETRICIDADE.
	ELETROCALHA METÁLICA PERFORADA ELETROFORT TIPO "U", PRE ZINCADA A FOGO CONFECCIONADA EM CHAPA DE AÇO, PINTURA ELETROSTÁTICA A PÓ, COM DIMENSÕES 50x50x3000mm, REF.: 133-050/050, FAB. MOPA OU EQUIVALENTE TÉCNICO.

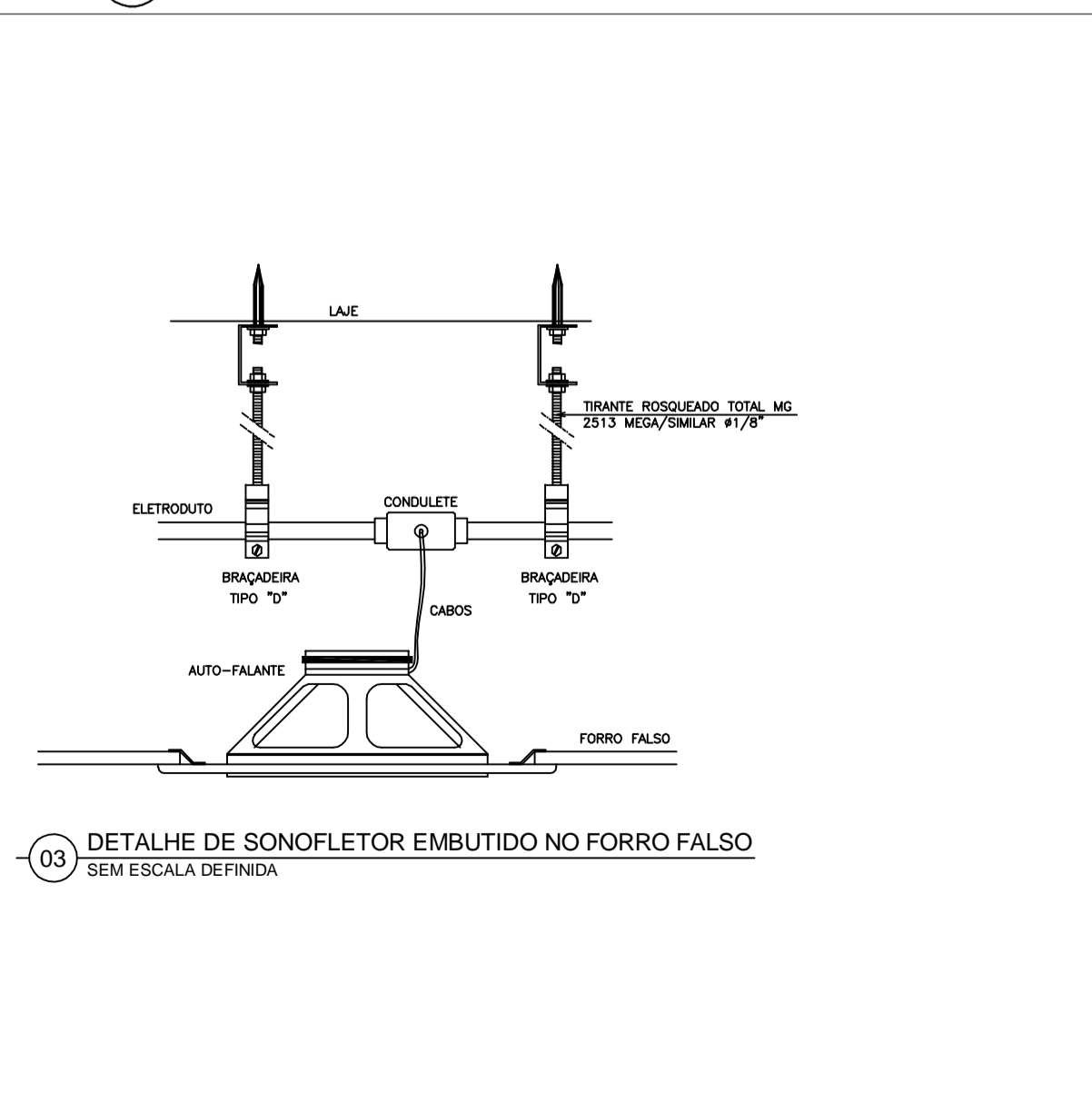
INDICAÇÕES

	CONDULETES ROSCÁVEIS, FABRICADO EM LIGA DE ALUMÍNIO SILÍCIO DE ALTA RESISTÊNCIA MECÂNICA E A CORROÇÃO, ACABAMENTO EM EPOXI NA COR CINZA, ROSCA NPT, COM TAMPA CEGA, FURADA COM SERRA COPO #3/4", FABRICANTE: WETZEL OU EQUIVALENTE TÉCNICO;
	INDICAÇÃO DE LAÇO DO SISTEMA DE SOM (VER NOMENCLATURA EM ANEXO);

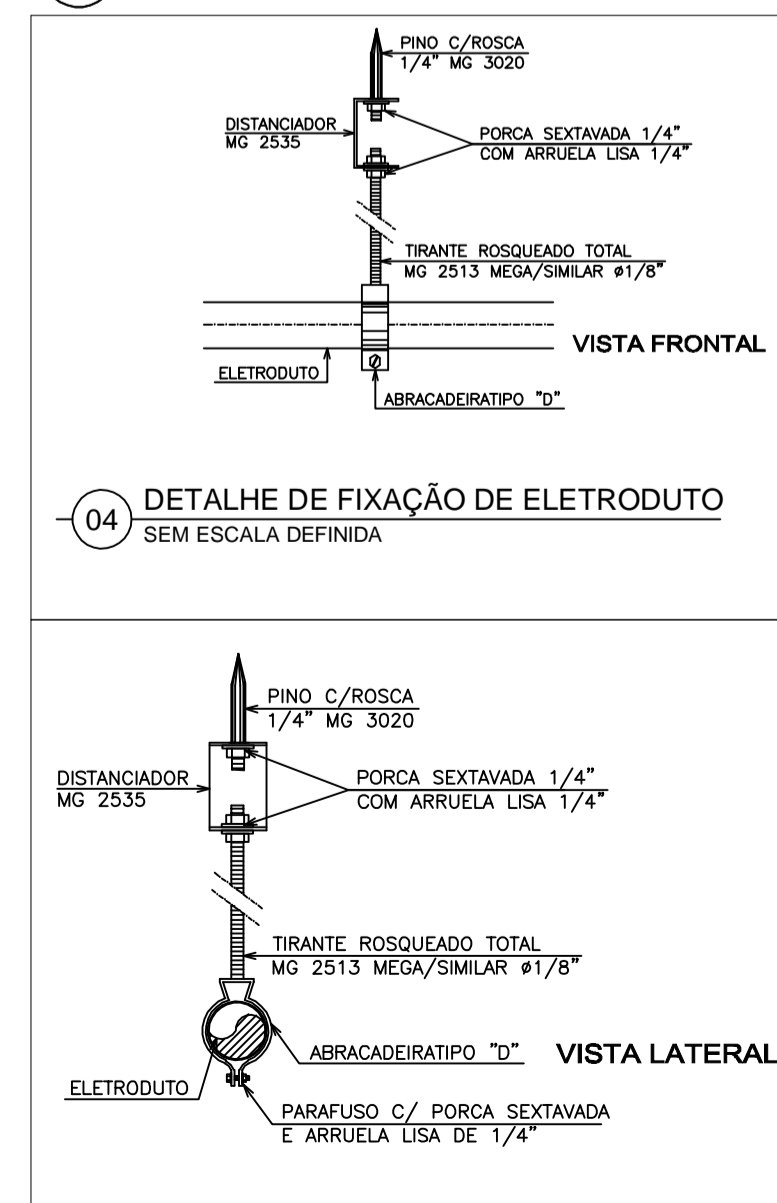
02 ESQUEMÁTICO MESA DE SOM
ESCALA: INDEFINIDO



03 DETALHE DO SONOFLETOR EMBUTIDO EM FORRO FALSO
ESCALA: INDEFINIDO



04 DETALHE DE FIXAÇÃO DE ELETRODUTO
ESCALA: INDEFINIDO



AB PROJETOS E CONSULTORIA LTDA ME

Rua Sete de Setembro, 1019 - Centro/Norte Teresina - PI - CEP 64.000-210
abprojetoconsultoria@gmail.com
CMC n° 202527-2

PROJETO EXECUTIVO DE INST. DE SONORIZAÇÃO

Obra: FÓRUM DA COMARCA DE CANTO DO BURITI
Endereço: PRAÇA SANTANA, Nº 227, BAIRRO CENTRO, CANTO DO BURITI-PI

Conteúdo da prancha:
SONORIZAÇÃO- PAVIMENTO SUPERIOR
Responsável Técnico:

Verônica Scheren Castelo Branco - Crea/PI 19.373

Op. de CAD: Edson Pires
Data: Agosto /19
Escala: 1/50
Revisão: