

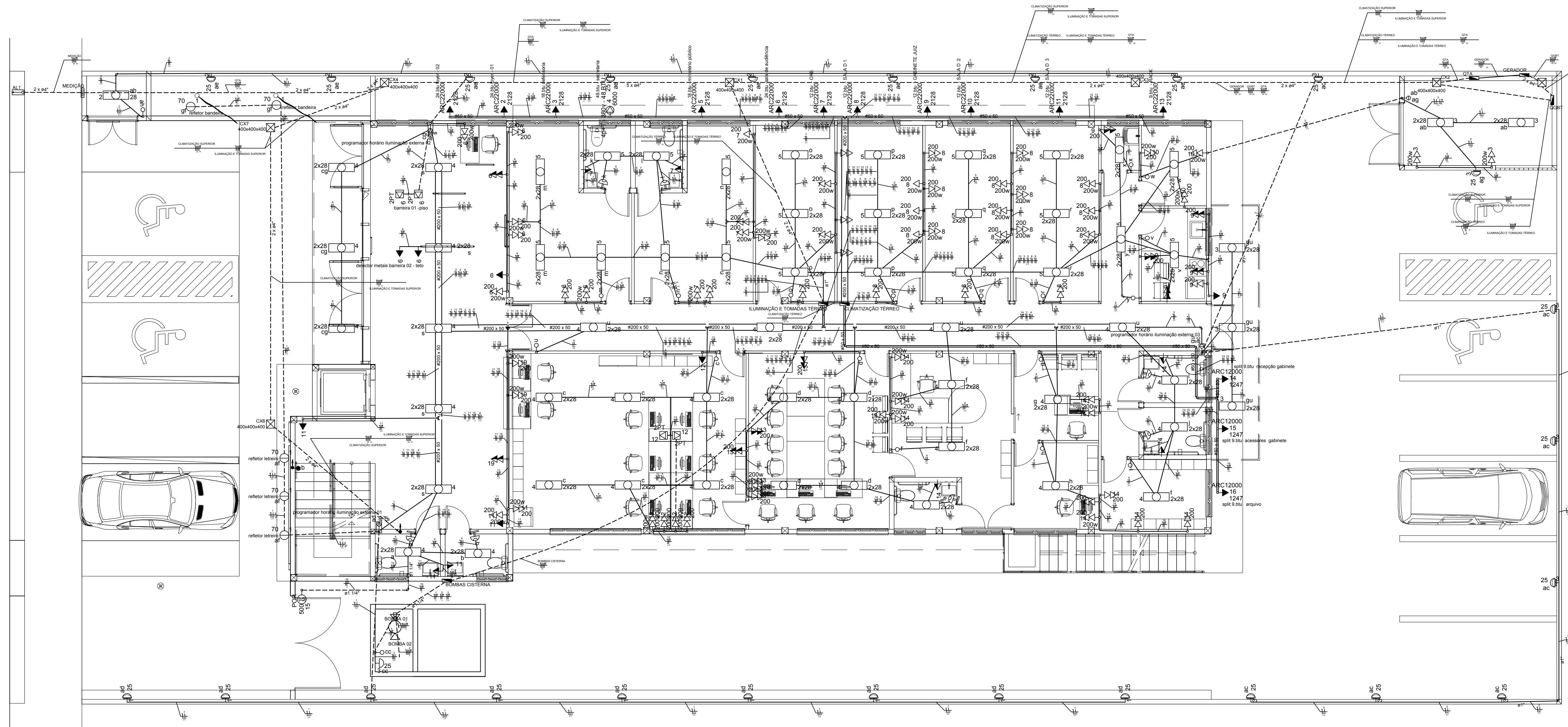
**ANEXO 17 - 04 - 01**



**TRIBUNAL DE JUSTIÇA DO ESTADO DO PIAUÍ**  
**SUPERINTENDÊNCIA DE ENGENHARIA E ARQUITETURA**

**PROJETOS COMPLEMENTARES EXECUTIVOS**  
**INSTALAÇÕES ELÉTRICAS - PARTE 1- BAIXA TENSÃO**

**SETEMBRO/ 2019**



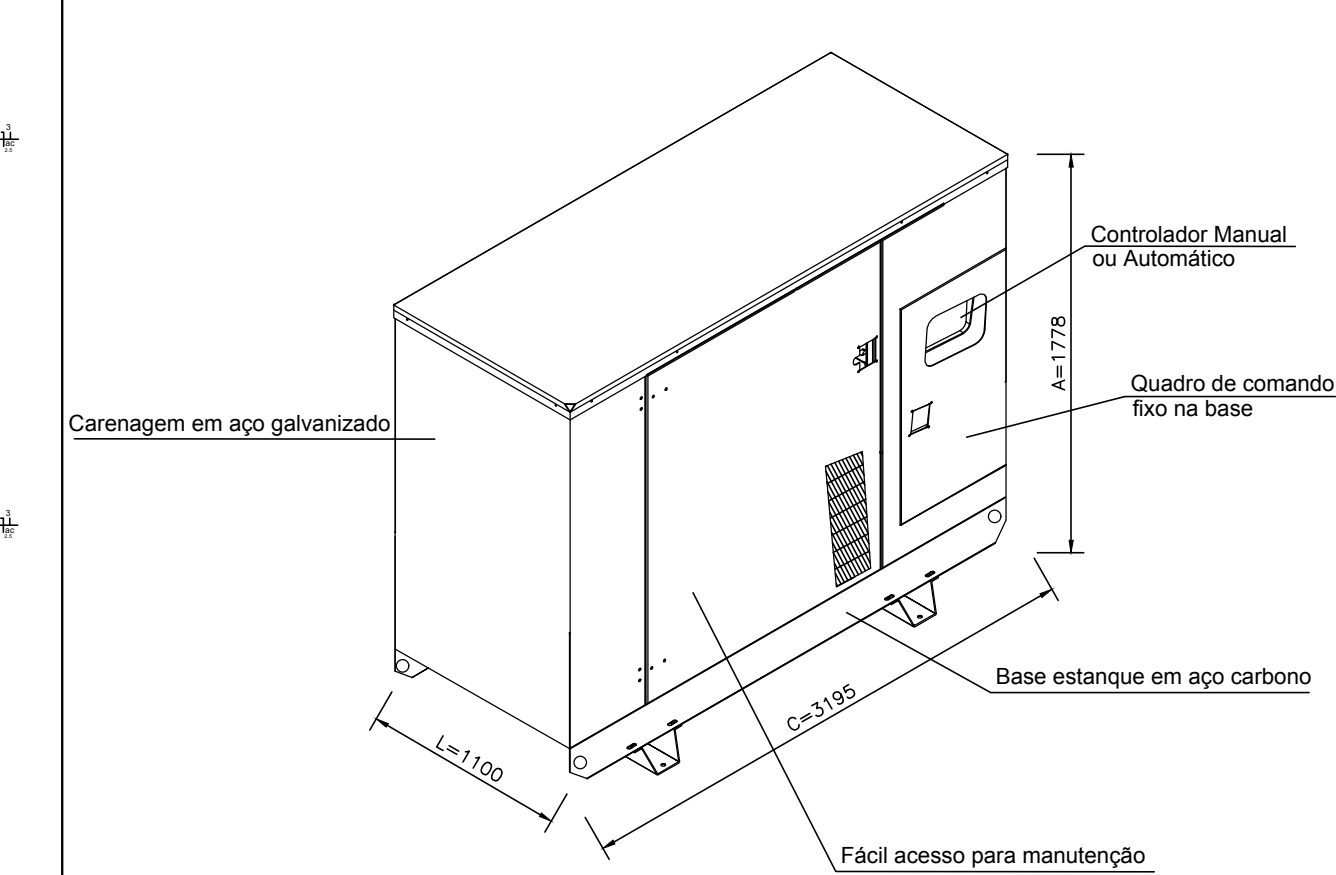
### Legenda

- Caixa de passagem de embutir no piso
- Caixa de passagem de sobrepor no teto
- Entrada de serviço aérea
- Interruptor autom. por presença a 2,20m do piso
- Interruptor paralelo 1 tecla - 1,10m do piso
- Interruptor simples 1 tecla - 1,10m do piso
- Interruptor simples 2 teclas - 1,10m do piso
- Interruptor simples 3 teclas - 1,10m do piso
- Luminária p/ lâmp. incand. comum - parede
- Luminária p/ lâmp. led tubular - embutir
- Quadro de distribuição - embutir a 1,50m do piso
- Spot embutir no chão
- Ponto para Split 180m do piso
- Tomada hexagonal (NBR 14136) - 2P+T 10 A a 0,30m do piso
- Tomada hexagonal (NBR 14136) - 2P+T 10 A a 1,10m do piso
- Tomada hexagonal (NBR 14136) - 2P+T 10 A a 2,20m do piso
- Tomada hexagonal (NBR 14136) - 2P+T 10 A no piso
- portão automático
- Tomada hexagonal (NBR 14136) - 2P+T 20 A a 2,20m do piso
- Transformador de tensão
- Eletroduto pelo piso
- Eletroduto pelo forro ou parede

**OBSERVAÇÃO:**  
Eletroduto não cotado: 3/4"

- Catraca eletrônica com funcionamento batch ou real time, barras magnéticas e proximidade, leitura de impressão digital para controle de acesso.
- Detector de metais, sistema multi-zonas com oito zonas de detecção, ajuste de sensibilidade independente por zona e em barra luminosa lateral indicadora de posição do objeto detectado.

### DETALHES E MEDIDAS DO GERADOR - 171/215KVA SEM ESCALA



**AB PROJETOS E CONSULTORIA LTDA ME**  
 Rua Sete de Setembro, 1019 – Centro/Norte Teresina – PI – CEP 64.000-210  
 abprojetoconsultoria@gmail.com  
 CMC nº 202527-2

PROJETO EXECUTIVO DE INSTALAÇÃO ELÉTRICA EM BAIXA TENSÃO

Cidade: **FÓRUM DA COMARCA DE CANTO DO BURITI** Endereço: PRAÇA SANTANA, Nº 227, BARRIO CENTRO, CANTO DO BURITI-PI

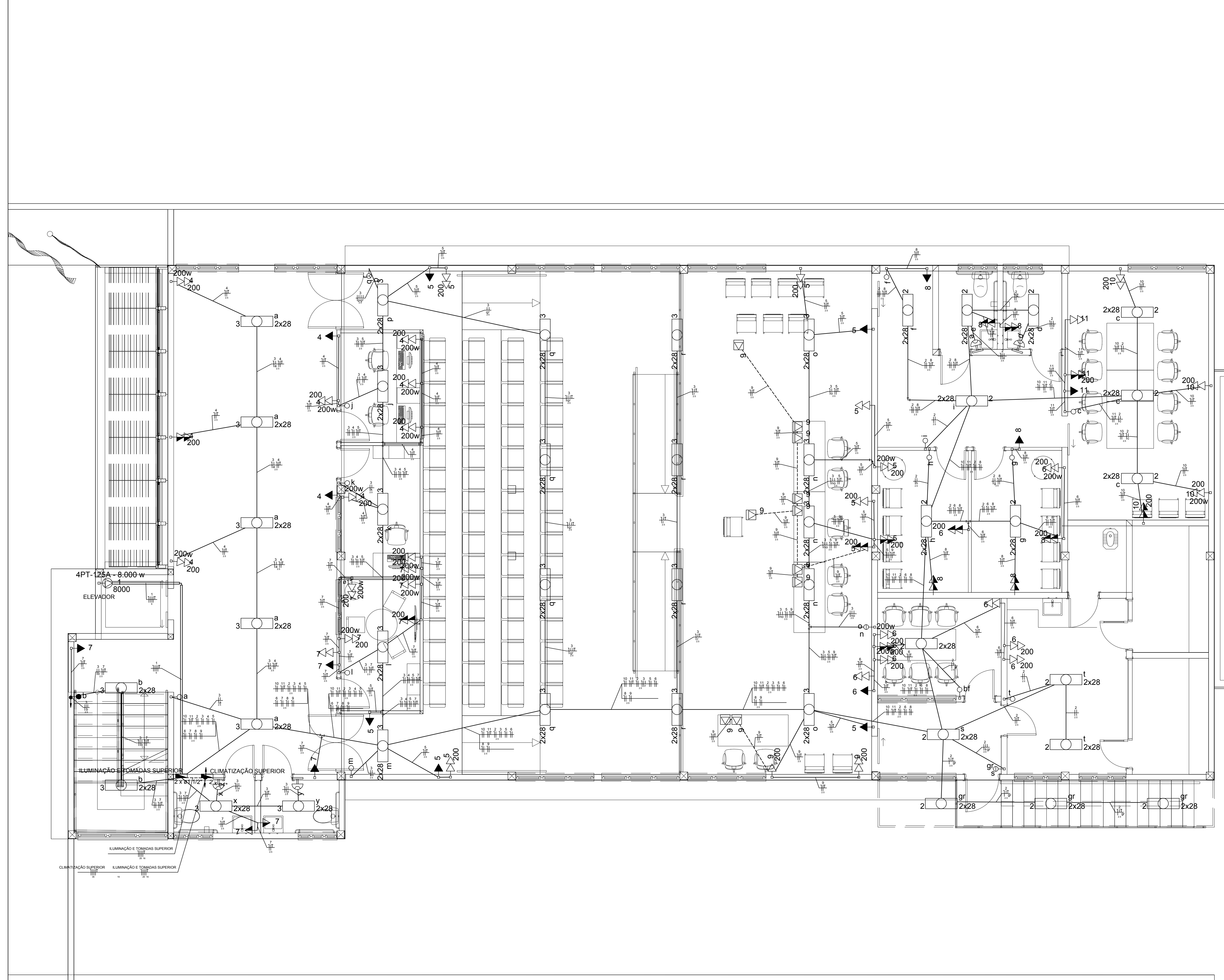
Conteúdo da prancha: **INSTALAÇÃO ELÉTRICA - PAVIMENTO TÉRREO**

Responsável Técnico: **Verônica Scheren Castelo Branco - Crea/PI 19.373**

Op. de CAD: **Edson Pires** Data: **Julho/ 19** Escala: 1/50 Revisão: **1/5**

**TÉRREO**





### Legenda

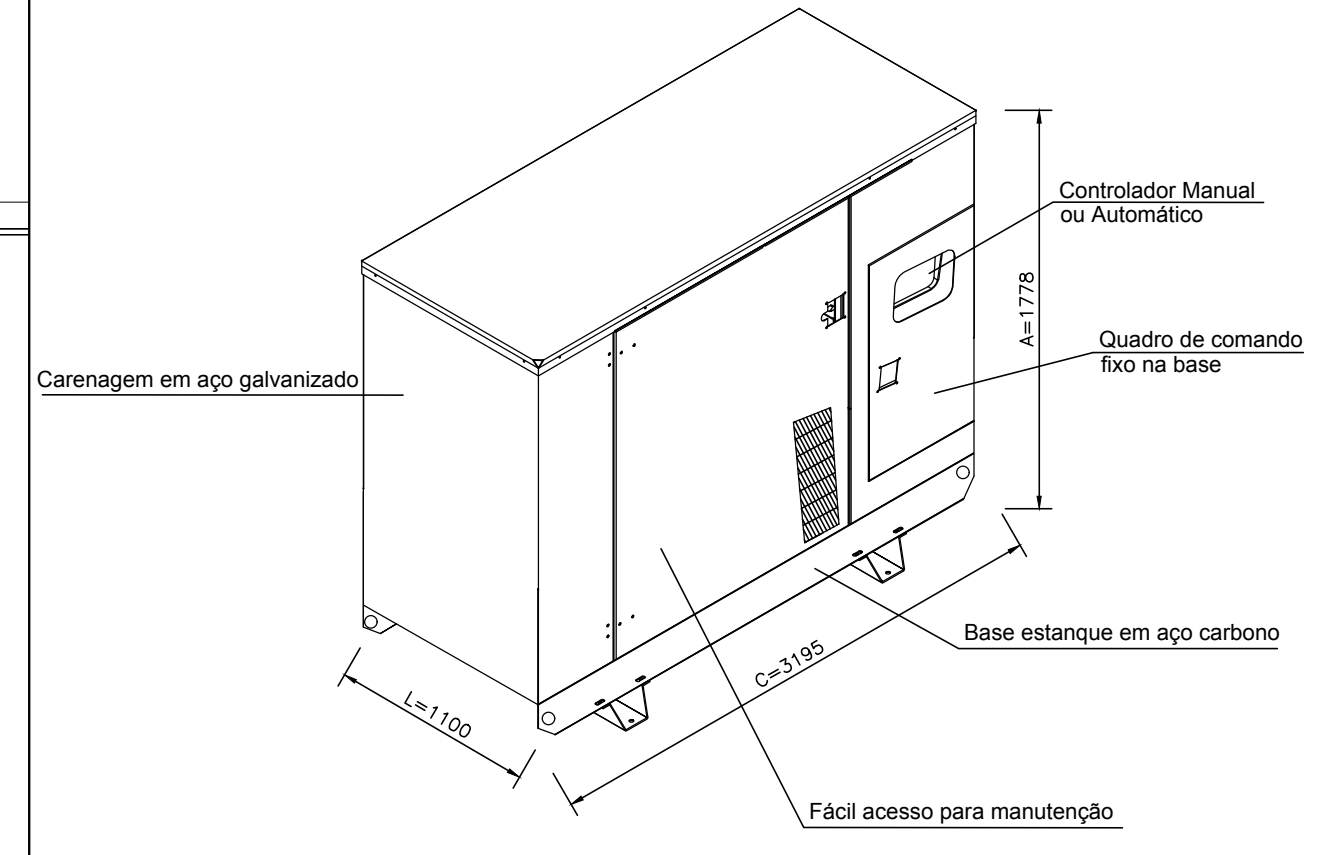
- Caixa de passagem de embutir no piso
- Caixa de passagem de sobrepor no teto
- Entrada de serviço aérea
- Interruptor autom. por presença a 2,20m do piso
- Interruptor paralelo 1 tecla - 1,10m do piso
- Interruptor simples 1 tecla - 1,10m do piso
- Interruptor simples 2 teclas - 1,10m do piso
- Interruptor simples 3 teclas - 1,10m do piso
- Luminária p/ lâmp. incand. comum - parede
- Luminária p/ lâmp. led tubular - embutir
- Quadro de distribuição - embutir a 1,50m do piso
- Spot embutir no chão
- Ponto para Split 380v 1,80m do piso
- Tomada hexagonal (NBR 14136) - 2P+T 10 A a 0,30m do piso
- Tomada hexagonal (NBR 14136) - 2P+T 10 A a 1,10m do piso
- Tomada hexagonal (NBR 14136) - 2P+T 10 A a 2,20m do piso
- Tomada hexagonal (NBR 14136) - 2P+T 10 A no piso
- portão automático
- Tomada hexagonal (NBR 14136) - 2P+T 20 A a 2,20m do piso
- Transformador de tensão
- Eletroduto pelo piso
- Eletroduto pelo forro ou parede

**OBSERVAÇÃO:**  
Eletroduto não cotado: 3/4"

Catraca eletrônica com funcionamento batch ou real time, barras magnéticas e proximidade, leitura de impressão digital para controle de acesso.

Detector de metais, sistema multi-zonas com oito zonas de detecção, ajuste de sensibilidade independente por zona e cm barra luminosa lateral indicadora de posição do objeto detectado.

### DETALHES E MEDIDAS DO GERADOR - 171/215KVA SEM ESCALA



**AB PROJETOS E CONSULTORIA LTDA ME**  
 Rua Sete de Setembro, 1019 - Centro/Norte Teresina - PI - CEP 64.000-210  
 abprojetoconsultoria@gmail.com  
 CMC nº 202527-2

**SUPERIOR**

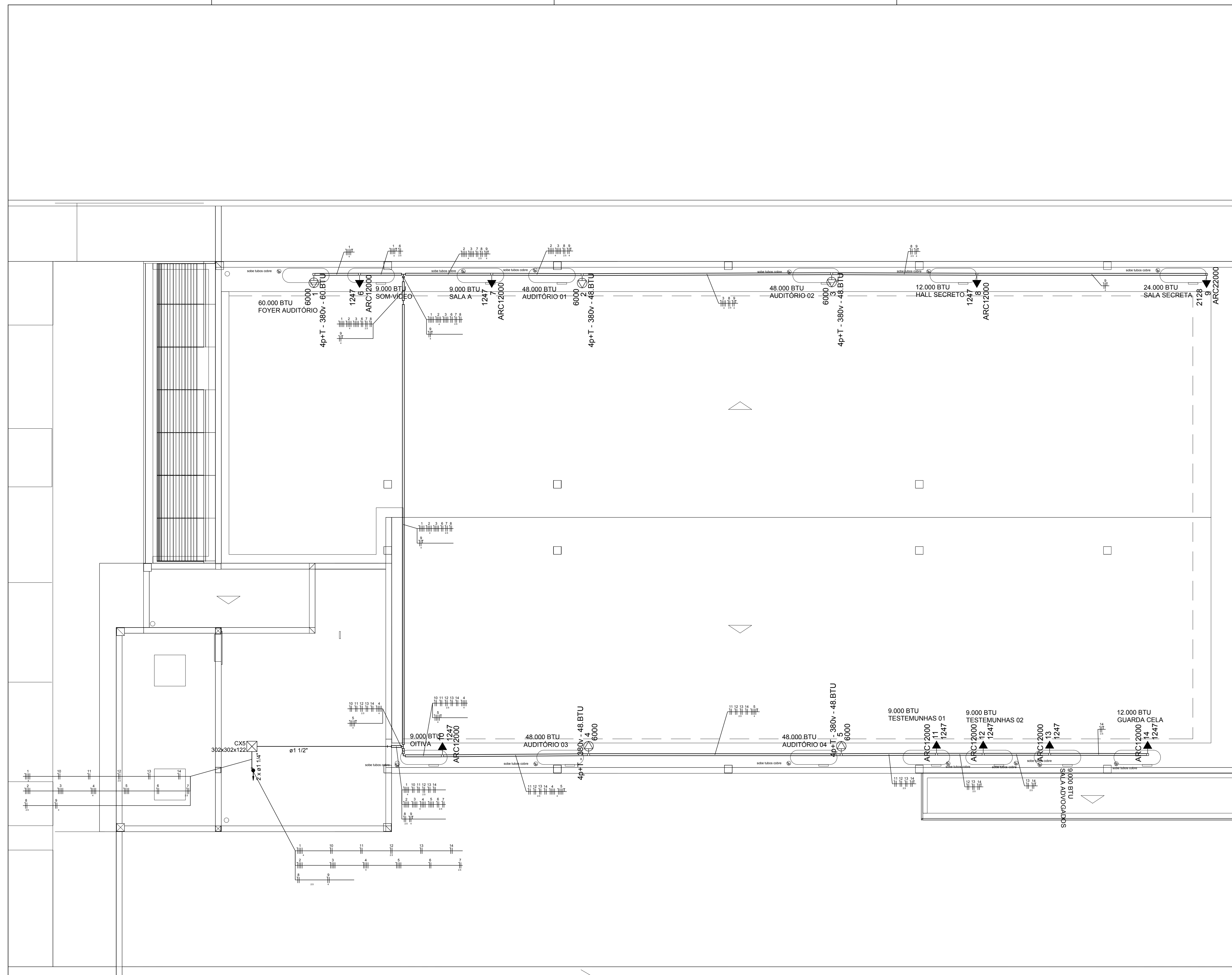
PROJETO EXECUTIVO DE INSTALAÇÃO ELÉTRICA EM BAIXA TENSÃO

Cria: **FÓRUM DA COMARCA DE CANTO DO BURITI** Endereço: PRAÇA SANTANA, Nº 227, BARRIO CENTRO, CANTO DO BURITI-PI

Conteúdo da prancha: **INSTALAÇÃO ELÉTRICA - PAVIMENTO SUPERIOR**

Responsável Técnico: **Verônica Scheren Castelo Branco - Crea/PI 19.373**

Op. de CAD: **Edson Pires** Data: **Julho/19** Escala: 1/50 Revisão: **2/5**

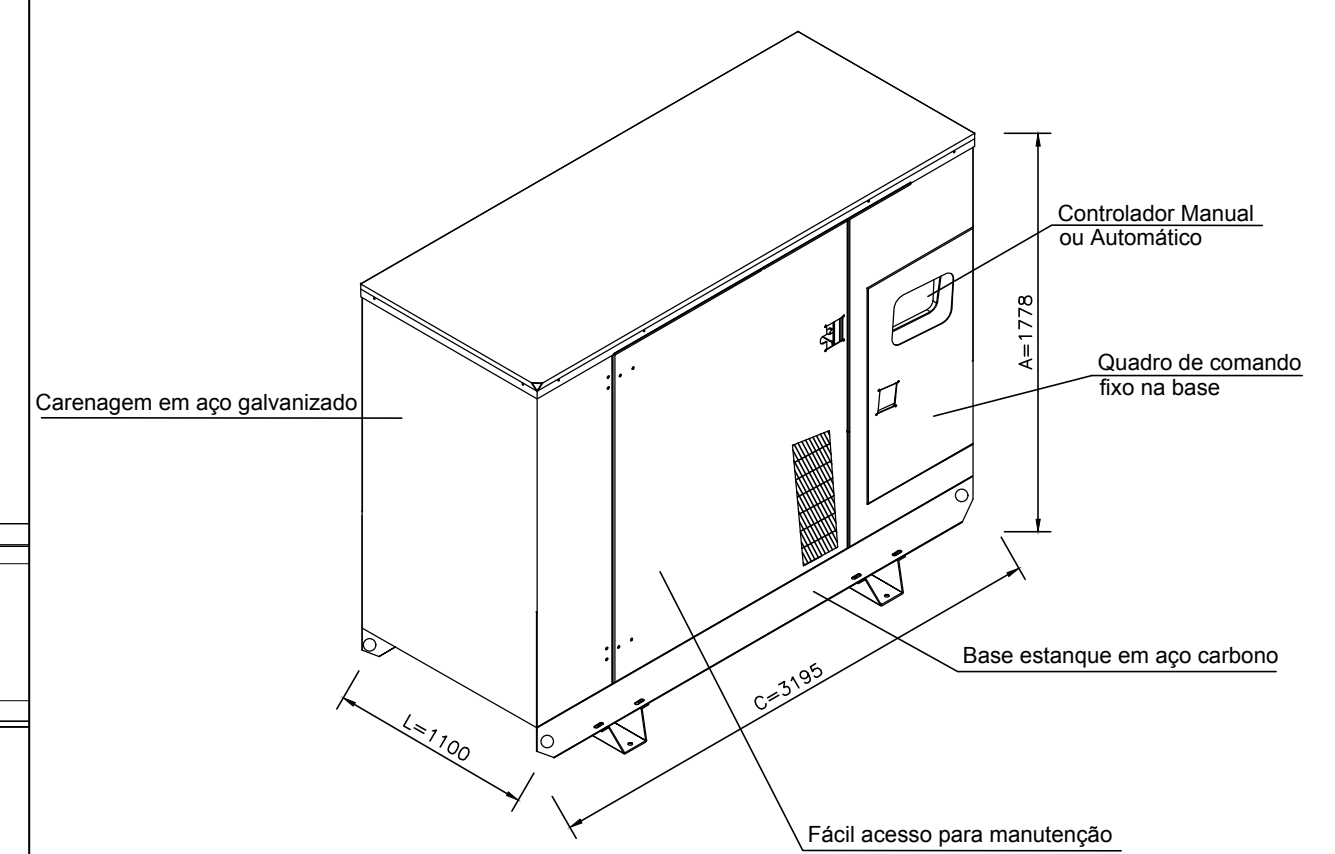


Legenda	
	Caixa de passagem de sobrepor na parede
	Interruptor simples 2 teclas - 1,10m do piso
	Luminária p/ lâmp. incand. comum - parede
	Quadro de distribuição - embutir a 1,50m do piso
	Tomada blindada 4P+T a 0,30m do piso
	Tomada hexagonal (NBR 14136) - 2P+T 10 A a 1,10m do piso
	Tomada hexagonal (NBR 14136) - 2P+T 20 A a 2,20m do piso

Legenda das indicações	
202x202x102	Aço pintada - média (ref Cemar) - 202x202x102 mm
ARC12000	Tomada - uso específico - Condicionador de ar Split 12000BTU
ARC18000	Tomada - uso específico - Condicionador de ar Split 18000BTU
ARC22000	Tomada - uso específico - Condicionador de ar Split 22000BTU
4PT-63A	Tomada blindada tetrapolar (4P+T) com plug - 4P+T - 63A - baixa - BOMBA 380v - 7,5cv
	Eletroduto pelo piso
	Eletroduto pelo forro ou parede

**OBSERVAÇÃO:**  
Eletroduto não cotado: 3/4"

**DETALHES E MEDIDAS DO GERADOR - 171/215KVVA SEM ESCALA**

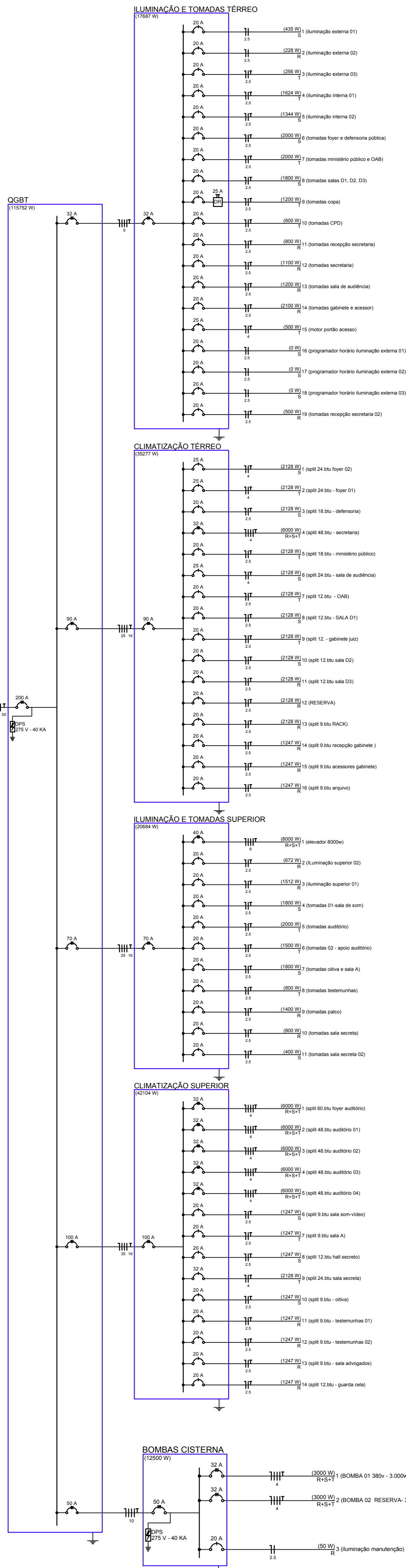


**AB PROJETOS E CONSULTORIA LTDA ME**  
 Rua Sete de Setembro, 1019 - Centro/Norte Teresina - PI - CEP 64.000-210  
 abprojetoconsultoria@gmail.com  
 CMC nº 202527-2

**COBERTURA**

PROJETO EXECUTIVO DE INSTALAÇÃO ELÉTRICA EM BAIXA TENSÃO			
Obra:	<b>FÓRUM DA COMARCA DE CANTO DO BURITI</b>	Endereço:	PRAÇA SANTANA, Nº 227, BAIRRO CENTRO, CANTO DO BURITI-PI
Conteúdo da prancha: <b>INSTALAÇÃO ELÉTRICA - COBERTURA -</b>			
Responsável Técnico: <b>Verônica Scheren Castelo Branco - Crea/PI 19.373</b>			
Op. de CAD:	<b>Edson Pires</b>	Data:	<b>Julho/ 19</b>
Escala:	1/50	Revisão:	





**Quadro de Cargas (AL 1)**

Circuito	Descrição	Esquema	Método de inst.	V (V)	Pot. total (W)	Pot. total (VA)	Fases	Pot. - R (W)	Pot. - S (W)	Pot. - T (W)	FCT	FCA	I <sub>r</sub> (A)	I <sub>c</sub> (A)	D <sub>ij</sub> (mm <sup>2</sup> )	I <sub>c</sub> (%)	D <sub>ij</sub> (%)	dV parc (%)	dV total (%)	Status
MEDICAO	3F+N+T	B1	380 / 220 V	128613	115752	128613	R+S+T	40092	38627	37034	1,00	1,00	149,8	95	207,0	200,0	0,05	0,05	0,05	Ok
BOMBAS CISTERNA	3F+N+T	B1	380 / 220 V	8117	6900	8117	R+S+T	2000	2000	2000	1,00	1,00	7,8	10	50,0	50,0	0,58	0,58	0,58	Ok
<b>TOTAL</b>					<b>135529</b>	<b>128613</b>	<b>R+S+T</b>	<b>42142</b>	<b>40627</b>	<b>39034</b>										

**Quadro de Cargas (MEDICAO)**

Circuito	Descrição	Esquema	Método de inst.	V (V)	Pot. total (W)	Pot. total (VA)	Fases	Pot. - R (W)	Pot. - S (W)	Pot. - T (W)	FCT	FCA	I <sub>r</sub> (A)	I <sub>c</sub> (A)	D <sub>ij</sub> (mm <sup>2</sup> )	I <sub>c</sub> (%)	D <sub>ij</sub> (%)	dV parc (%)	dV total (%)	Status
QTA	3F+N+T	B1	380 / 220 V	128613	115752	128613	R+S+T	40092	38627	37034	1,00	1,00	149,8	95	207,0	200,0	0,22	0,22	0,22	Ok
<b>TOTAL</b>					<b>128613</b>	<b>115752</b>	<b>R+S+T</b>	<b>40092</b>	<b>38627</b>	<b>37034</b>										

**Quadro de Cargas (QTA)**

Circuito	Descrição	Esquema	Método de inst.	V (V)	Pot. total (W)	Pot. total (VA)	Fases	Pot. - R (W)	Pot. - S (W)	Pot. - T (W)	FCT	FCA	I <sub>r</sub> (A)	I <sub>c</sub> (A)	D <sub>ij</sub> (mm <sup>2</sup> )	I <sub>c</sub> (%)	D <sub>ij</sub> (%)	dV parc (%)	dV total (%)	Status
GERADOR	3F+N+T	B1	380 / 220 V	128613	115752	128613	R+S+T	40092	38627	37034	1,00	1,00	149,8	95	207,0	200,0	0,22	0,22	0,22	Ok
<b>TOTAL</b>					<b>128613</b>	<b>115752</b>	<b>R+S+T</b>	<b>40092</b>	<b>38627</b>	<b>37034</b>										

**Quadro de Cargas (GERADOR)**

Circuito	Descrição	Esquema	Método de inst.	V (V)	Pot. total (W)	Pot. total (VA)	Fases	Pot. - R (W)	Pot. - S (W)	Pot. - T (W)	FCT	FCA	I <sub>r</sub> (A)	I <sub>c</sub> (A)	D <sub>ij</sub> (mm <sup>2</sup> )	I <sub>c</sub> (%)	D <sub>ij</sub> (%)	dV parc (%)	dV total (%)	Status
QGBT	3F+N+T	B1	380 / 220 V	128613	115752	128613	R+S+T	40092	38627	37034	1,00	1,00	149,8	95	207,0	200,0	0,27	0,27	0,27	Ok
<b>TOTAL</b>					<b>128613</b>	<b>115752</b>	<b>R+S+T</b>	<b>40092</b>	<b>38627</b>	<b>37034</b>										

**Quadro de Cargas (QGBT)**

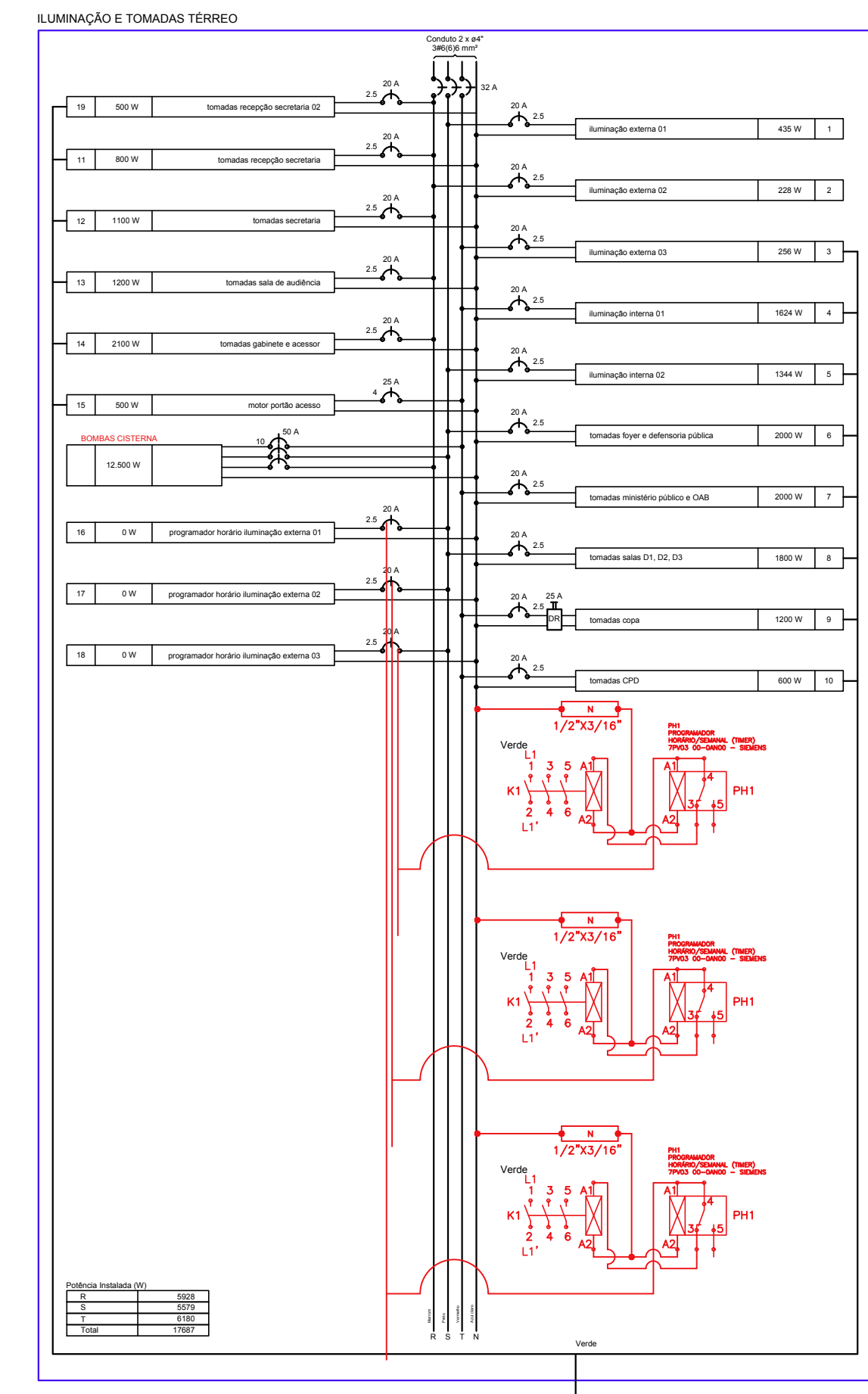
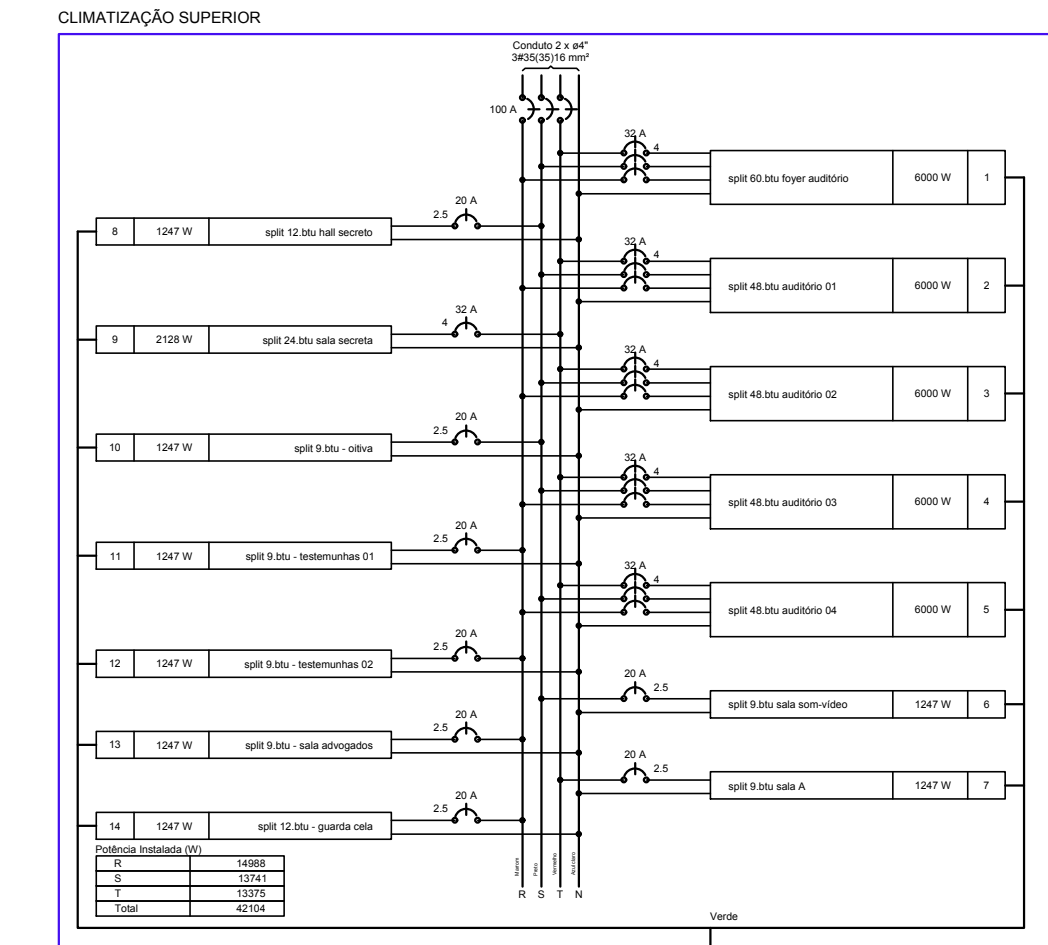
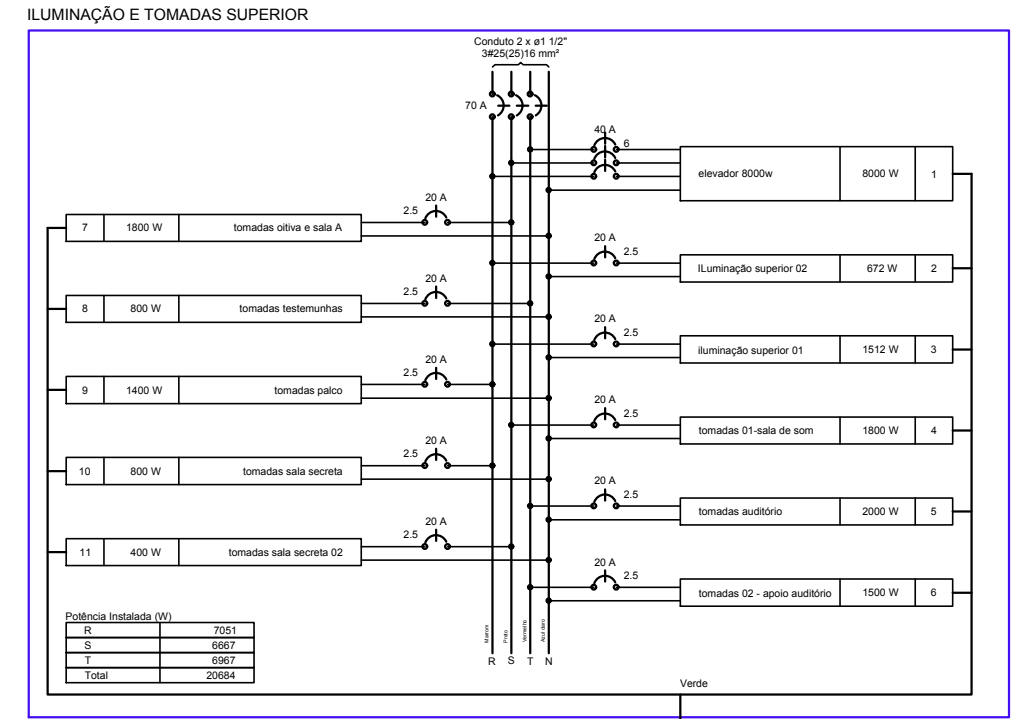
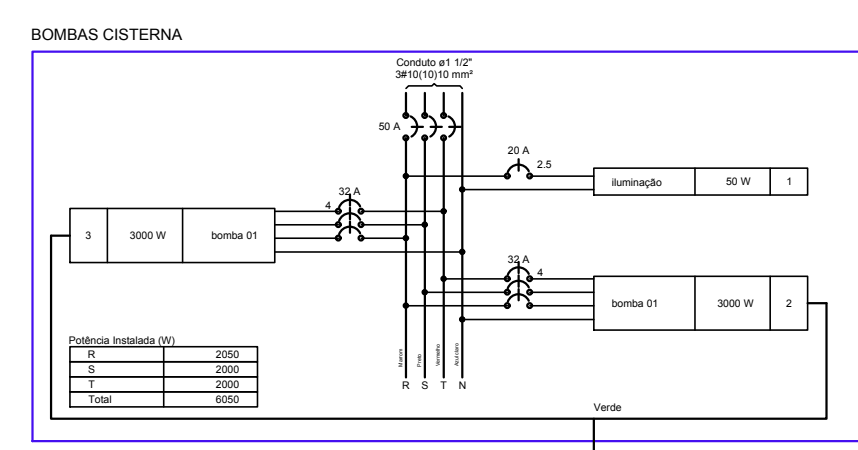
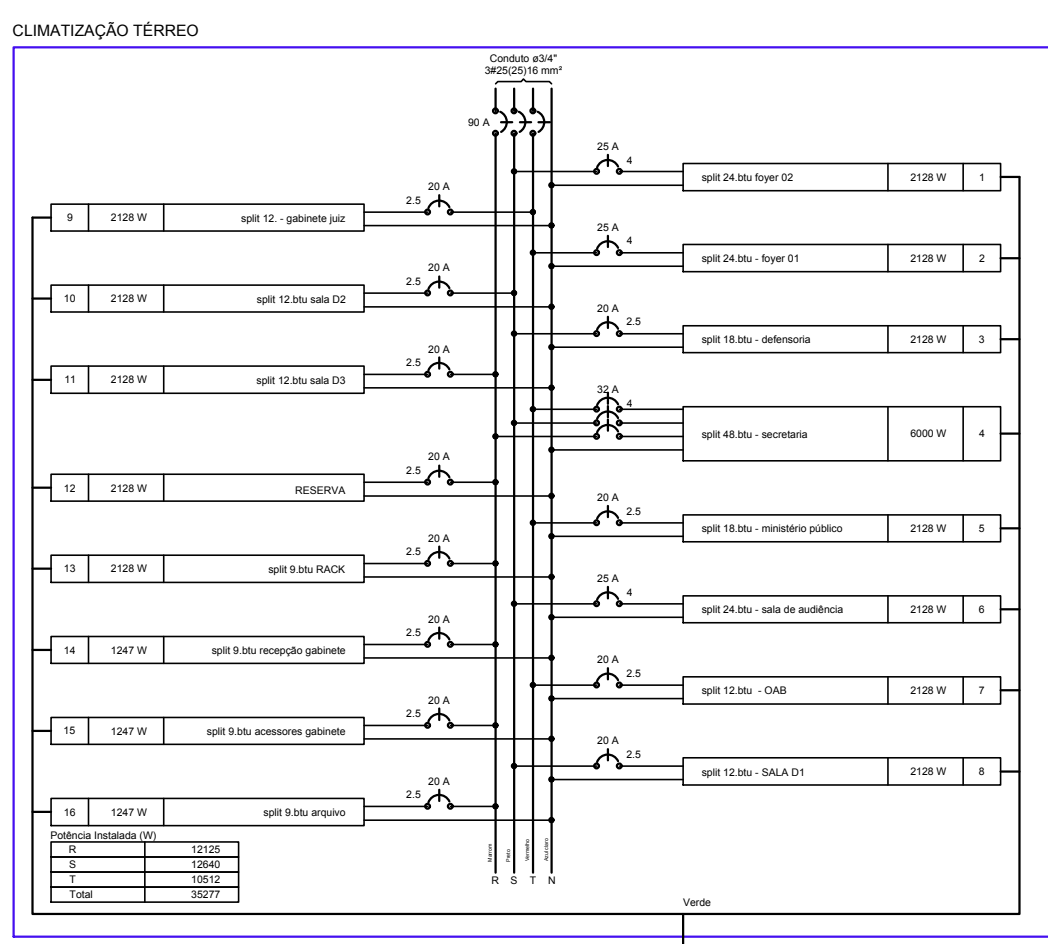
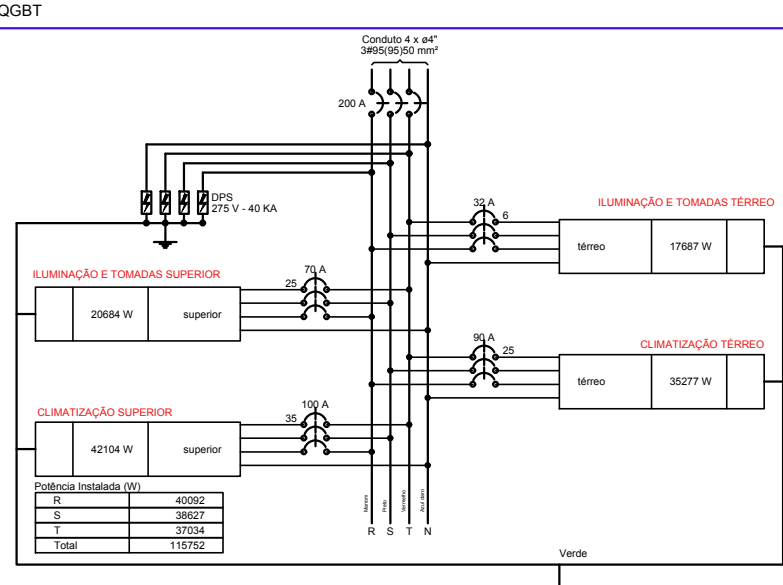
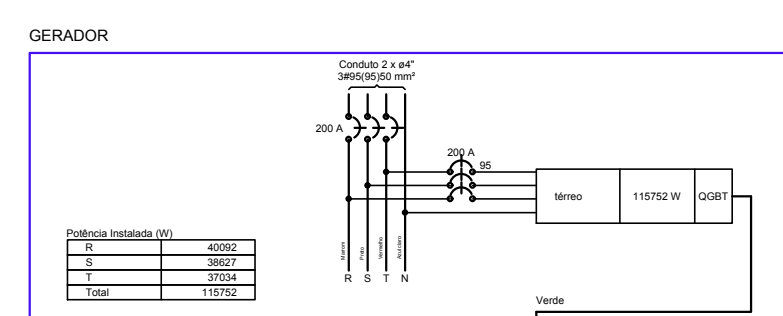
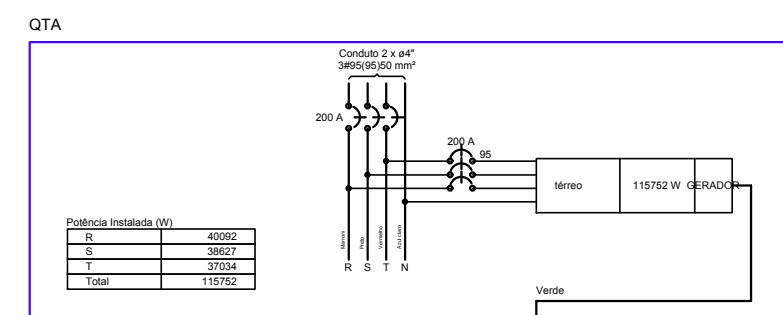
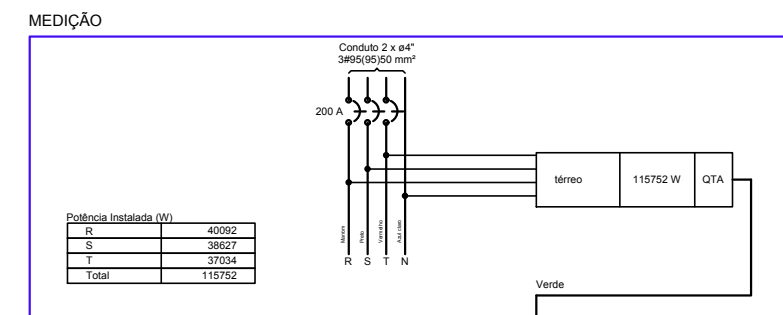
Circuito	Descrição	Esquema	Método de inst.	V (V)	Pot. total (W)	Pot. total (VA)	Fases	Pot. - R (W)	Pot. - S (W)	Pot. - T (W)	FCT	FCA	I <sub>r</sub> (A)	I <sub>c</sub> (A)	D <sub>ij</sub> (mm <sup>2</sup> )	I <sub>c</sub> (%)	D <sub>ij</sub> (%)	dV parc (%)	dV total (%)	Status
LUMINACAO E TOMADAS TERREO	3F+N+T	B1	380 / 220 V	20047	17667	20047	R+S+T	6000	5979	5790	1,00	1,00	30,1	4	48,0	32,0	1,62	3,98	0,00	Ok
CLIMATIZACAO TERREO	3F+N+T	B1	380 / 220 V	39197	35777	39197	R+S+T	12120	12640	10512	1,00	1,00	44,7	25	117,0	60,0	0,67	2,63	0,00	Ok
LUMINACAO E TOMADAS SUPERIOR	3F+N+T	B1	380 / 220 V	22567	20564	22567	R+S+T	7051	6967	6667	1,00	1,00	35,2	23	117,0	60,0	0,65	2,63	0,00	Ok
CLIMATIZACAO SUPERIOR	3F+N+T	B1	380 / 220 V	46762	42104	46762	R+S+T	14888	13741	13375	1,00	1,00	53,0	35	144,0	100,0	0,57	2,73	0,00	Ok
<b>TOTAL</b>					<b>128613</b>	<b>115752</b>	<b>R+S+T</b>	<b>40092</b>	<b>38627</b>	<b>37034</b>										

**Quadro de Cargas (CLIMATIZACAO TERREO)**

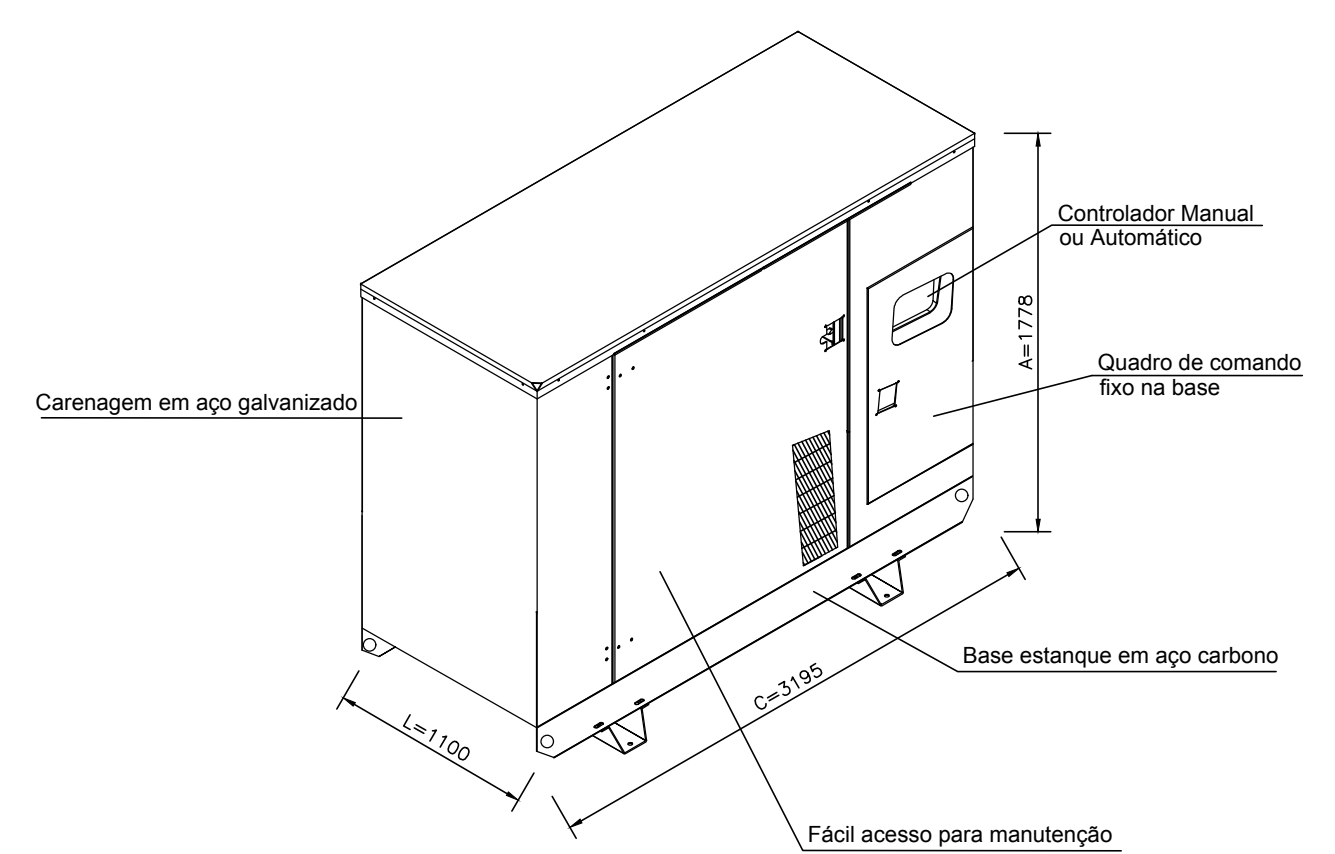
Circuito	Descrição	Esquema	Método de inst.	V (V)	Pot. total (W)	Pot. total (VA)	Fases	Pot. - R (W)	Pot. - S (W)	Pot. - T (W)	FCT	FCA	I <sub>r</sub> (A)	I <sub>c</sub> (A)	D <sub>ij</sub> (mm <sup>2</sup> )	I <sub>c</sub> (%)	D <sub>ij</sub> (%)	dV parc (%)	dV total (%)	Status	
1	split 24 btu foyer 02	F+N+T	B1	220 V	1	2364	2128	1	2364	2128	1,00	0,45	23,9	4	32,0	25,0	1,48	4,29	0,00	Ok	
2	split 24 btu foyer 01	F+N+T	B1	220 V	1	2364	2128	1	2364	2128	1,00	0,45	23,9	4	32,0	25,0	1,48	4,29	0,00	Ok	
3	split 18 btu - defensora	F+N+T	B1	220 V	1	2364	2128	1	2364	2128	1,00	0,45	23,9	2,5	24,0	20,0	1,75	4,58	0,00	Ok	
4	split 48 btu - secretaria	3F+N+T	B1	380 / 220 V	1	6667	6000	R+S+T	2000	2000	2000	1,00	0,45	22,4	4	28,0	32,0	0,45	3,28	0,00	Ok
5	split 18 btu - estacionamento publico	F+N+T	B1	220 V	1	2364	2128	1	2364	2128	1,00	0,45	23,9	2,5	24,0	20,0	1,20	4,03	0,00	Ok	
6	split 24 btu - sala de audiencia	F+N+T	B1	220 V	1	2364	2128	1	2364	2128	1,00	0,45	23,9	4	32,0	25,0	0,53	3,36	0,00	Ok	
7	split 12 btu - OAB	F+N+T	B1	220 V	1	2364	2128	1	2364	2128	1,00	0,45	23,9	2,5	24,0	20,0	0,59	4,42	0,00	Ok	
8	split 12 btu - SALA D1	F+N+T	B1	220 V	1	2364	2128	1	2364	2128	1,00	0,45	23,9	2,5	24,0	20,0	0,58	3,59	0,00	Ok	
9	split 12 - gabinete juiz	F+N+T	B1	220 V	1	2364	2128	1	2364	2128	1,00	0,45	23,9	2,5	24,0	20,0	0,90	3,73	0,00	Ok	
10	split 12 btu sala D2	F+N+T	B1	220 V	1	2364	2128	1	2364	2128	1,00	0,45	23,9	2,5	24,0	20,0	1,16	3,99	0,00	Ok	
11	split 12 btu sala D3	F+N+T	B1	220 V	1	2364	2128	1	2364	2128	1,00	0,45	23,9	2,5	24,0	20,0	1,54	4,37	0,00	Ok	
12	split 9 btu - RACK	F+N+T	B1	220 V	1	2364	2128	1	2364	2128	1,00	0,45	23,9	2,5	24,0	20,0	1,85	4,68	0,00	Ok	
13	split 9 btu - RACK	F+N+T	B1	220 V	1	2364	2128	1	2364	2128	1,00	0,45	23,9	2,5	24,0	20,0	2,11	4,94	0,00	Ok	
14	split 9 btu recepcao gabinete	F+N+T	B1	220 V	1	1386	1247	1	1386	1247	1,00	0,70	9,0	2,5	24,0	20,0	0,75	3,56	0,00	Ok	
15	split 9 btu recepcao gabinete	F+N+T	B1	220 V	1	1386	1247	1	1386	1247	1,00	0,70	9,0	2,5	24,0	20,0	0,78	3,59	0,00	Ok	
16	split 9 btu arquivo	F+N+T	B1	220 V	1	1386	1247	1	1386	1247	1,00	0,70	9,0	2,5	24,0	20,0	0,95	3,78	0,00	Ok	
<b>TOTAL</b>					<b>3</b>	<b>12</b>	<b>1</b>	<b>39197</b>	<b>35777</b>	<b>R+S+T</b>	<b>12120</b>	<b>12640</b>	<b>10512</b>								

**Quadro de Cargas (LUMINACAO E TOMADAS TERREO)**

Circuito	Descrição	Esquema	Método de inst.	V (V)	Pot. total (W)	Pot. total (VA)	Fases	Pot. - R (W)	Pot. - S (W)	Pot. - T (W)	FCT	FCA	I <sub>r</sub> (A)	I <sub>c</sub> (A)	D <sub>ij</sub> (mm <sup>2</sup> )	I <sub>c</sub> (%)	D <sub>ij</sub> (%)	dV parc (%)	dV total (%)	Status
1	iluminação externa 01	F+N	B1	220 V	9	335	3	335	335	335	1,00	0,50	5,9	2,5	24,0	20,0	0,79	4,77	0,00	Ok
2	iluminação externa 02	F+N	B1	220 V	8	296	3	296	296	296	1,00	0,50	2,3	2,5	24,0	20,0	0,43	4,41	0,00	Ok
3	iluminação externa 03	F+N+T	B1	220 V	8	296	2	296	296	296	1,00	0,50	1,6	2,5	24,0	20,0	0,35	4,33	0,00	Ok
4	iluminação interna 01	F+N+T	B1	220 V	58	1658	1624	1	1658	1624	1,00	0,50	16,9	2,5	24,0	20,0	0,48	4,46	0,00	Ok
5	iluminação interna 02	F+N+T	B1	220 V	2	64	56	1	64	56	1,00	0,3	2,5	24,0	20,0	0,45	4,43	0,00	Ok	
6	iluminação interna 03	F+N+T	B1	220 V	2	64	56	1	64	56	1,00	0,3	2,5	24,0	20,0	0,47	4,45	0,00	Ok	
7	iluminação interna 04	F+N+T	B1	220 V	12	384	336	1	384	336	1,00	0,60	2,2	2,5	24,0	20,0	0,74	4,72	0,00	Ok
8	iluminação interna 05	F+N+T	B1	220 V	2	64	56	1	64	56	1,00	0,3	2,5	24,0	20,0	0,45	4,43	0,00	Ok	
9	iluminação interna 06	F+N+T	B1	220 V	2	64	56	1	64	56	1,00	0,3	2,5	24,0	20,0	0,45	4,43	0,00	Ok	
10	iluminação interna 07	F+N+T	B1	220 V	2	64	56	1	64	56	1,00	0,3	2,5	24,0	20,0	0,45	4,43	0,00	Ok	
11	iluminação interna 08	F+N+T	B1	220 V	2	64	56	1	64	56	1,00	0,3	2,5	24,0	20,0	0,45	4,43	0,00	Ok	
12	iluminação interna 09	F+N+T	B1	220 V	2	64	56	1	64	56	1,00	0,3	2,5	24,0	20,0	0,45	4,43	0,00	Ok	
13	iluminação interna 10	F+N+T	B1	220 V	2	64	56	1	64	56	1,00	0,3	2,5	24,0	20,0	0,45	4,43	0,00	Ok	
14	iluminação interna 11	F+N+T	B1	220 V	2	64	56	1	64	56	1,00	0,3	2,5	24,0	20,0	0,45	4,43	0,00	Ok	
15	iluminação interna 12	F+N+T	B1	220 V	2	64	56	1	64	56	1,00	0,3	2,5	24,0	20,0	0,45	4,43	0,00	Ok	
16	iluminação interna 13	F+N+T	B1	220 V	2	64	56	1	64	56	1,00	0,3	2,5	24,0	20,0	0,45	4,43	0,00	Ok	
17	iluminação interna 14	F+N+T	B1	220 V	2	64	56	1	64	56	1,00	0,3	2,5	24,0	20,0	0,45	4,43	0,00	Ok	
18	iluminação interna 15	F+N+T	B1	220 V	2	64	56	1	64	56	1,00	0,3	2,5	24,0	20,0	0,45	4,43	0,00	Ok	
19	iluminação interna 16	F+N+T	B1	220 V	2	64	56	1	64	56	1,00	0,3	2,5	24,0	20,0	0,45	4,43	0,00	Ok	
20	iluminação interna 17	F+N+T	B1	220 V	2	64	56	1	64	56	1,00	0,3	2,5	24,0	20,0	0,45	4,43	0,00	Ok	
21																				



**DETALHES E MEDIDAS DO GERADOR - 171/215KVA SEM ESCALA**



**AB PROJETOS E CONSULTORIA LTDA ME**  
 Rua Sete de Setembro, 1019 – Centro/Norte Teresina – PI – CEP 64.000-210  
 abprojetoconsultoria@gmail.com  
 CMC n° 202527-2

**PROJETO EXECUTIVO DE INSTALACAO ELÉTRICA EM BAIXA TENSÃO**

Obra: **FÓRUM DA COMARCA DE CANTO DO BURITI** Endereço: PRAÇA SANTANA, Nº 227, BAIRRO CENTRO, CANTO DO BURITI-PI

Conteúdo da prancha: **INSTALACAO ELÉTRICA - QUADROS E DIAGRAMAS**

Responsável Técnico: **Verônica Scheren Castelo Branco - Crea/PI 19.373**

Op. de CAD: **Edson Pires** Data: **Julho/19** Escala: **1/50** Revisão: