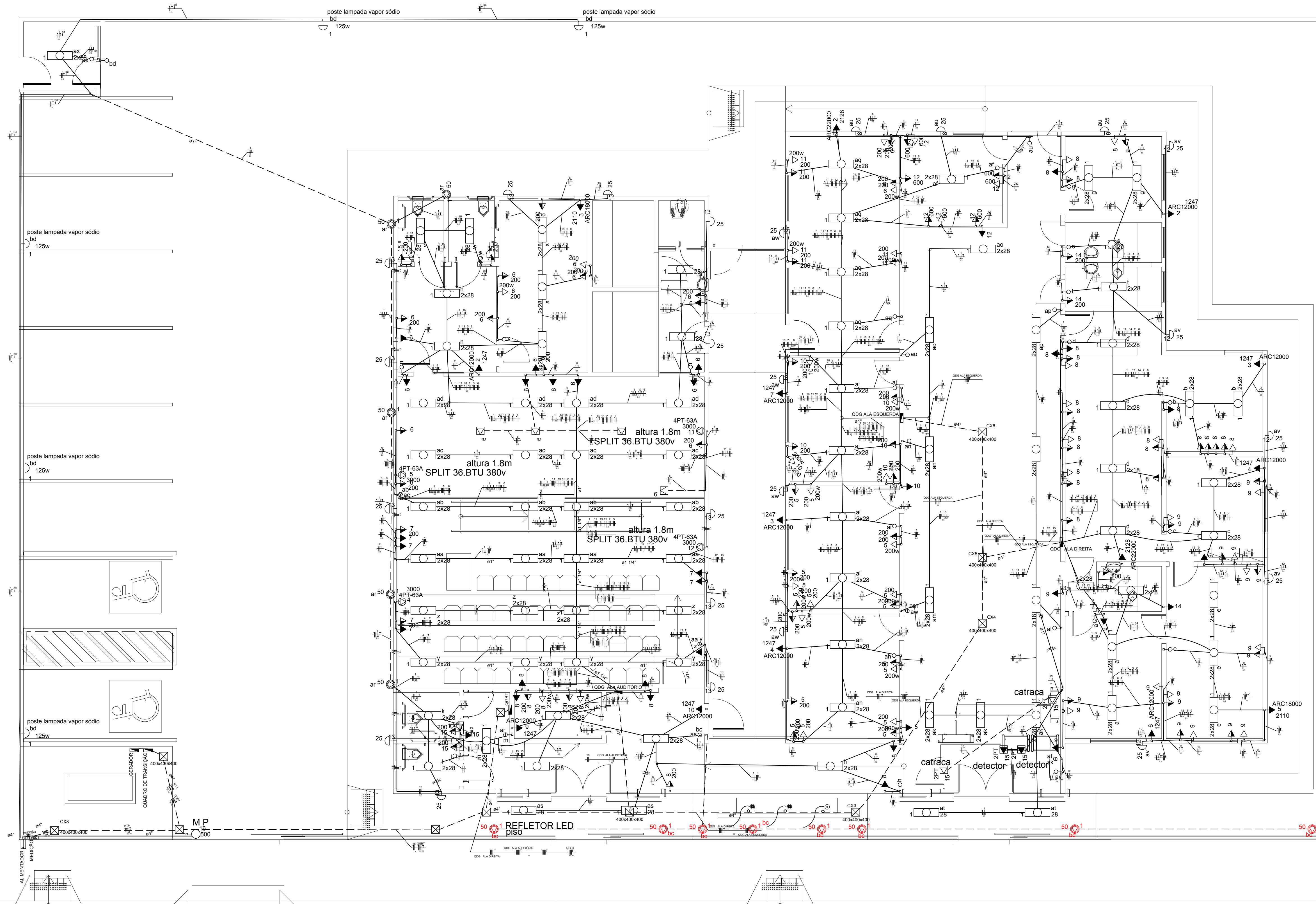


ANEXO 17 - 04 - 01



**TRIBUNAL DE JUSTIÇA DO ESTADO DO PIAUÍ
SUPERINTENDÊNCIA DE ENGENHARIA E ARQUITETURA**

**PROJETOS COMPLEMENTARES EXECUTIVOS
INSTALAÇÕES ELÉTRICAS - PARTE 1- BAIXA TENSÃO**



Legenda	
	Caixa de medição embutir a 1,50m do piso
	Caixa de passagem de embutir no piso
	Entrada de serviço aérea
	Interruptor simples 1 tecla - 1,10m do piso
	Interruptor simples 2 teclas - 1,10m do piso
	Interruptor simples 3 teclas - 1,10m do piso
	Luminária p/ lâmp. led tubular - embutir
	Luminária spot p/ fluor. compacta c/ reator - sobrepôr
	Quadro de distribuição - embutir a 1,50m do piso
	Refletor de led
	ponto para split 380v 4P+T a 1,80m do piso
	Tomada hexagonal (NBR 14136) - 2P+T 10 A a 1,10m do piso
	Tomada hexagonal (NBR 14136) - 2P+T 10 A a 2,20m do piso
	Tomada hexagonal (NBR 14136) - 2P+T 10 A no piso
	Tomada hexagonal (NBR 14136) - 2P+T 20 A a 2,20m do piso
	Tomada motor do portão
	Luminária arandela parede

observação: todas as tomadas são duplas, de 200w



AB PROJETOS E CONSULTORIA LTDA ME
 Rua Sete de Setembro, 1019 - Centro/Norte
 Teresina - PI - CEP 64.000-210
 abprojetoconsultoria@gmail.com
 CMC nº 202527-2

PROJETO EXECUTIVO DE INSTALAÇÃO ELÉTRICA EM B.T			
Obra: FÓRUM DA CIDADE DE ITAUEIRA - PIAUÍ		Endereço:	
Conteúdo da prancha: ELETRICIDADE EM B.T - Planta Baixa			
Responsável Técnico: Verônica Scheren Castelo Branco - Crea/PI 19.373			
Op. de CAD: Edson Pires	Data: Dezembro /18	Escala: 1/100	Revisão: 1/2

Circuito	Descrição	Esquema	Módulo	V	Ampacitação (A)			Pot. Inst.	Pre-F.	Pre-S.	Pre-T.	Pre-FCA	Pre-FCA	Pre-FCA	Pre-FCA	Pre-FCA	Pre-FCA	Pre-FCA	Pre-FCA	Pre-FCA	Pre-FCA	Pre-FCA	Pre-FCA	Pre-FCA
1	Iluminação	F-20214	BI	220V	2	2	132	13200	220	220	220	220	220	220	220	220	220	220	220	220	220	220	220	

Circuito	Descrição	Esquema	Módulo	V	Ampacitação (A)			Pot. Inst.	Pre-F.	Pre-S.	Pre-T.	Pre-FCA	Pre-FCA	Pre-FCA	Pre-FCA	Pre-FCA	Pre-FCA	Pre-FCA	Pre-FCA	Pre-FCA	Pre-FCA	Pre-FCA	Pre-FCA
1	Iluminação	F-20214	BI	220V	2	2	132	13200	220	220	220	220	220	220	220	220	220	220	220	220	220	220	220

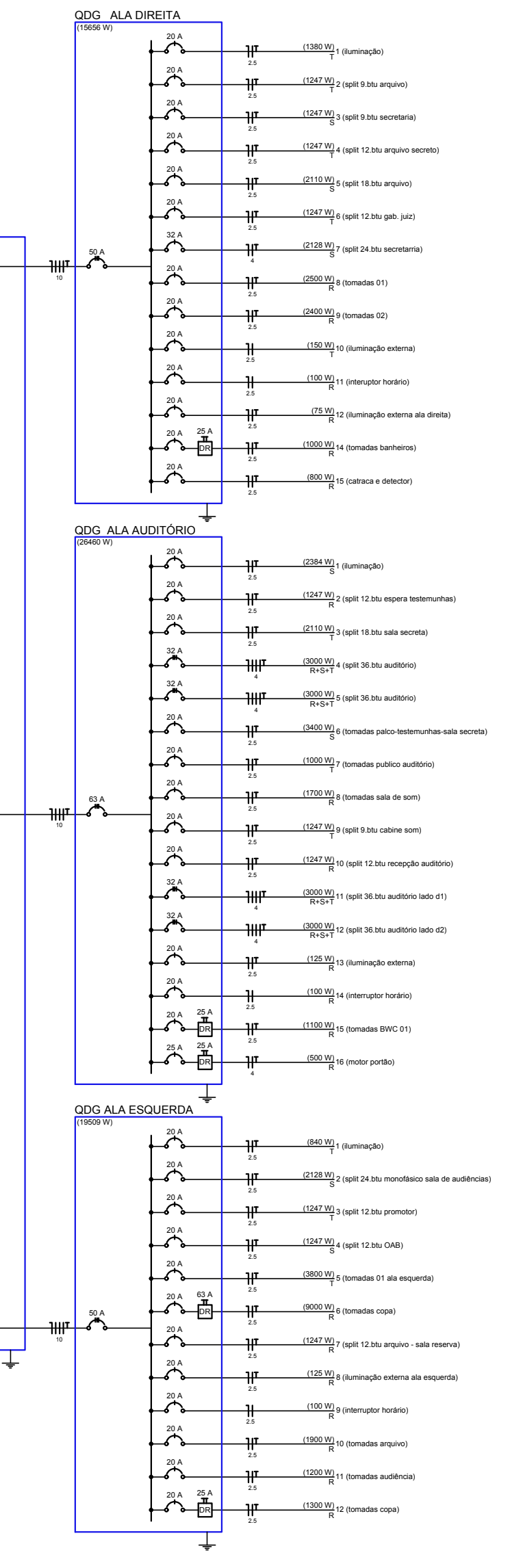
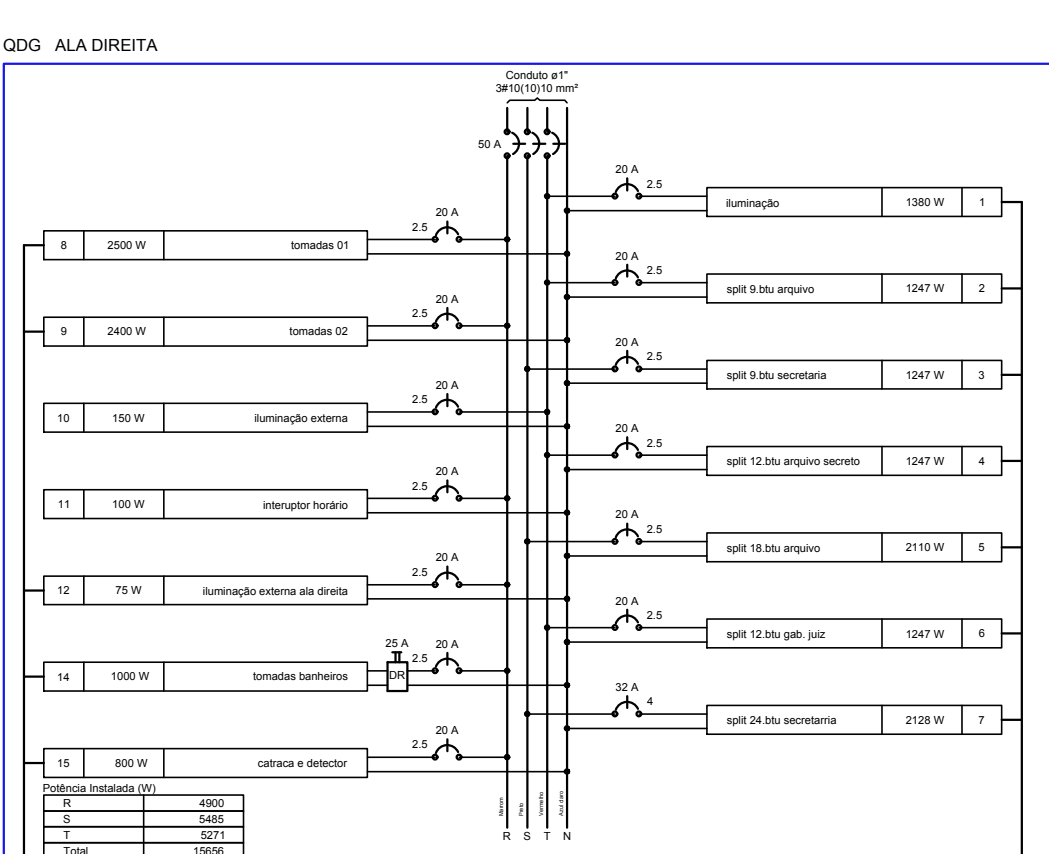
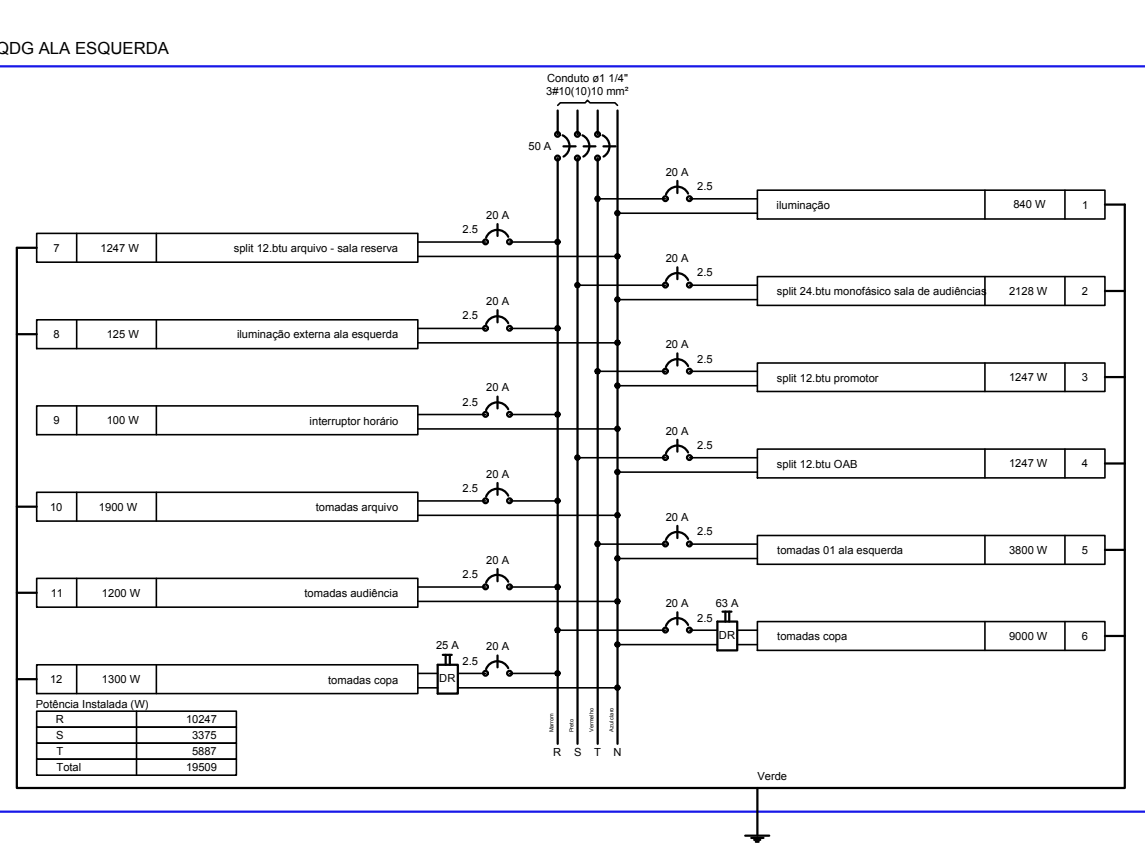
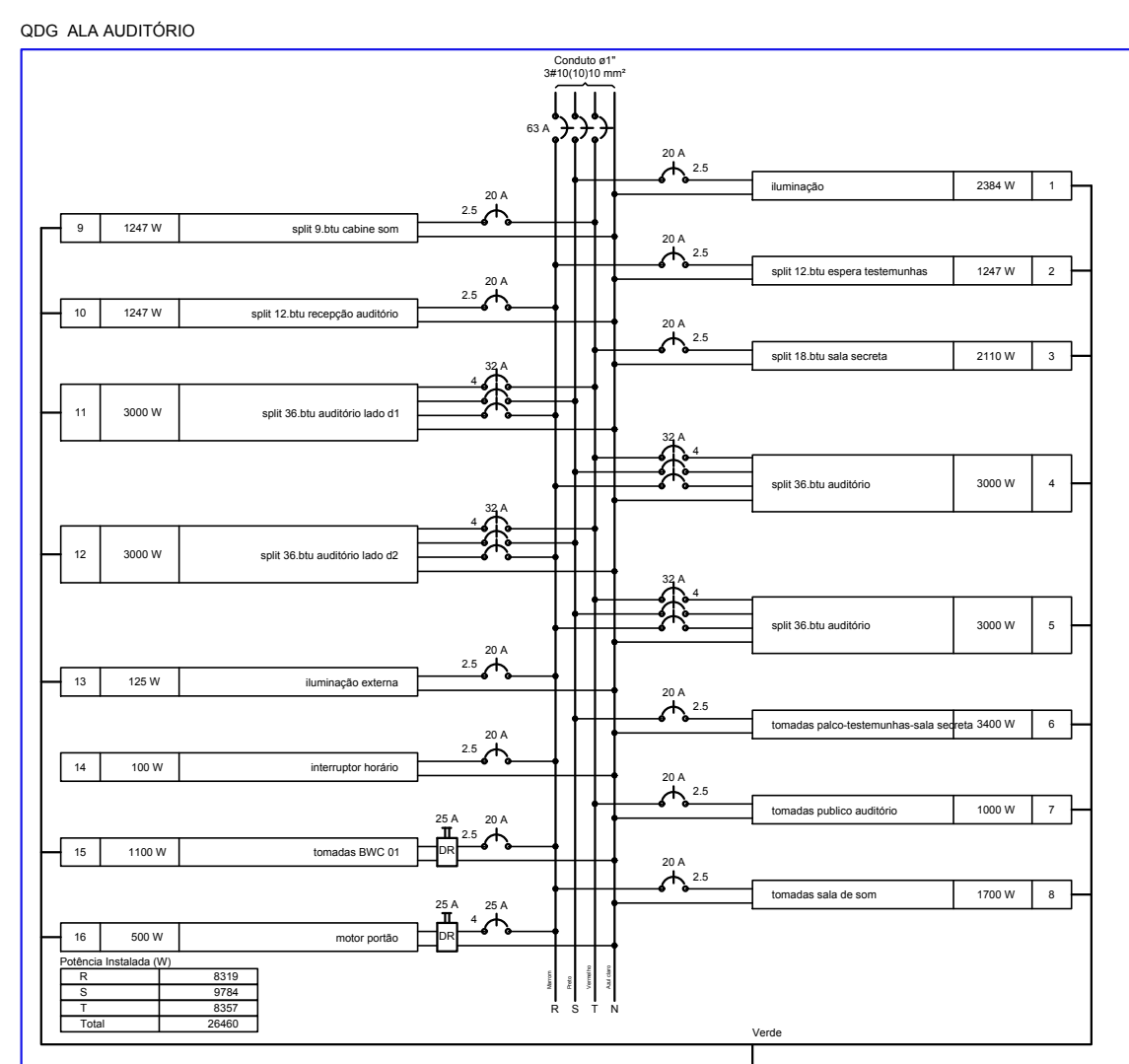
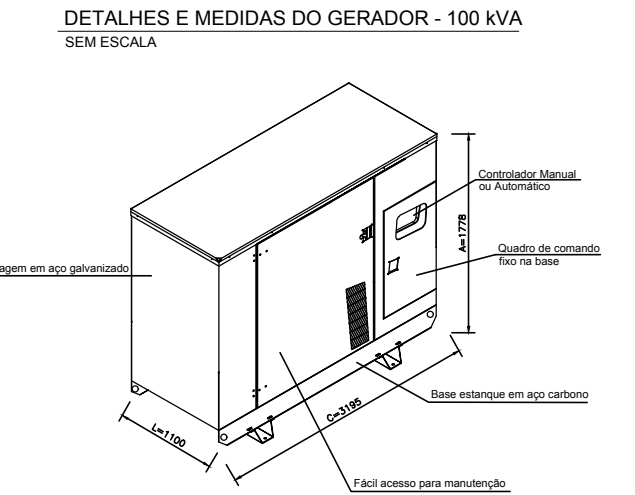
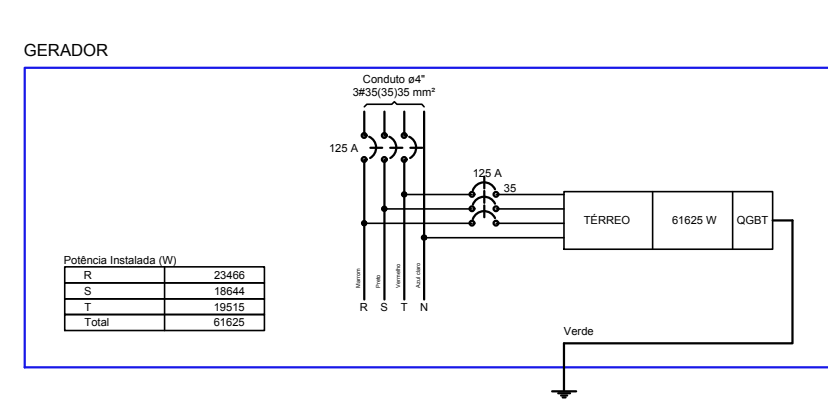
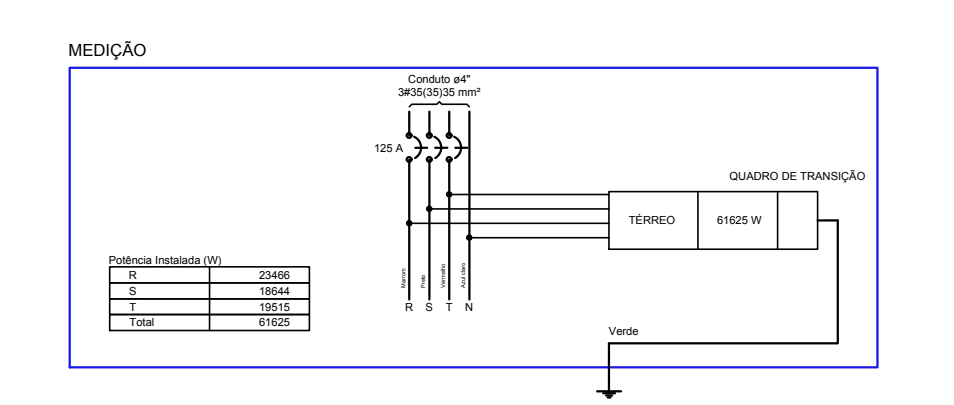
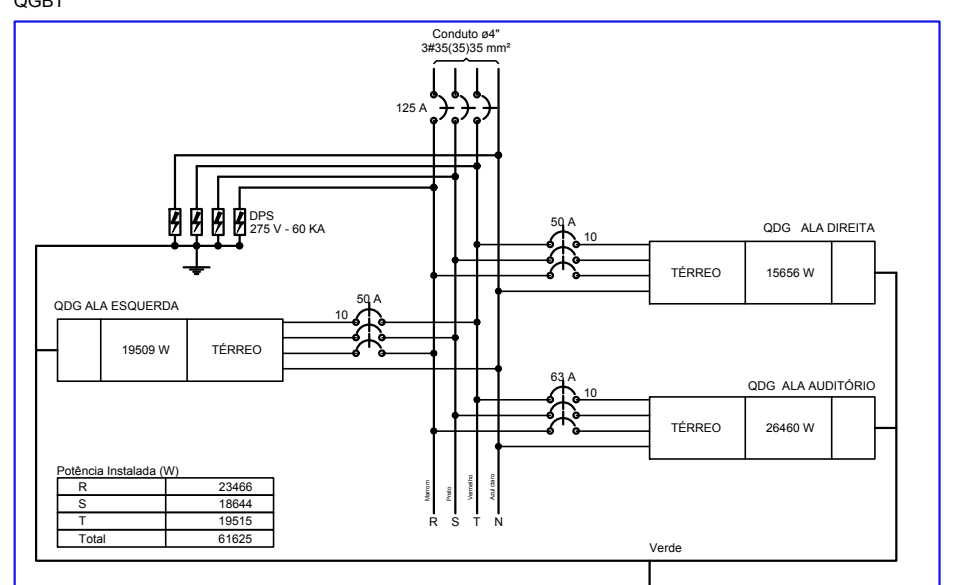
Circuito	Descrição	Esquema	Módulo	V	Ampacitação (A)			Pot. Inst.	Pre-F.	Pre-S.	Pre-T.	Pre-FCA	Pre-FCA	Pre-FCA	Pre-FCA	Pre-FCA	Pre-FCA	Pre-FCA	Pre-FCA	Pre-FCA	Pre-FCA	Pre-FCA	Pre-FCA
1	Iluminação	F-20214	BI	220V	2	2	132	13200	220	220	220	220	220	220	220	220	220	220	220	220	220	220	220

Circuito	Descrição	Esquema	Módulo	V	Pre-F.	Pre-S.	Pre-T.	Pre-FCA	Pre-FCA	Pre-FCA	Pre-FCA	Pre-FCA	Pre-FCA	Pre-FCA	Pre-FCA	Pre-FCA
1	Iluminação	F-20214	BI	220V	2	2	132	13200	220	220	220	220	220	220	220	220

Circuito	Descrição	Esquema	Módulo	V	Pre-F.	Pre-S.	Pre-T.	Pre-FCA	Pre-FCA	Pre-FCA	Pre-FCA	Pre-FCA	Pre-FCA	Pre-FCA	Pre-FCA
1	Iluminação	F-20214	BI	220V	2	2	132	13200	220	220	220	220	220	220	220

Circuito	Descrição	Esquema	Módulo	V	Pre-F.	Pre-S.	Pre-T.	Pre-FCA	Pre-FCA	Pre-FCA	Pre-FCA	Pre-FCA	Pre-FCA	Pre-FCA
1	Iluminação	F-20214	BI	220V	2	2	132	13200	220	220	220	220	220	220

Circuito	Descrição	Esquema	Módulo	V	Pre-F.	Pre-S.	Pre-T.	Pre-FCA	Pre-FCA	Pre-FCA	Pre-FCA	Pre-FCA	Pre-FCA
1	Iluminação	F-20214	BI	220V	2	2	132	13200	220	220	220	220	220



Quadro de Demanda (MEDIÇÃO)			
Tipo de carga	Potência instalada (kVA)	Fator de demanda (%)	Demanda (kVA)
Iluminação e TUG's (Escritórios)	40,21	80	32,16
Uso específico	28,75	100	28,75
TOTAL			60,91

AB PROJETOS E CONSULTORIA LTDA ME

Rua Sete de Setembro, 1019 - Centro/Norte
Teresina - PI - CEP 64.000-210
abprojetoseconsultoria@gmail.com
CMC nº 202527-2

PROJETO EXECUTIVO DE INSTALAÇÃO ELÉTRICA EM B.T

Obr: FÓRUM DA CIDADE DE ITAUEIRA - PIAUÍ

Endereço:

Conteúdo da prancha:
ELETRICIDADE EM B.T - QUADROS E DIAGRAMAS
 Responsável Técnico:
Verônica Scheren Castelo Branco - Crea/PI 19.373

Op. de CAD:
Edson Pires

Data:
Dezembro /18

Escala:
1/100

Revisão:
2/2