

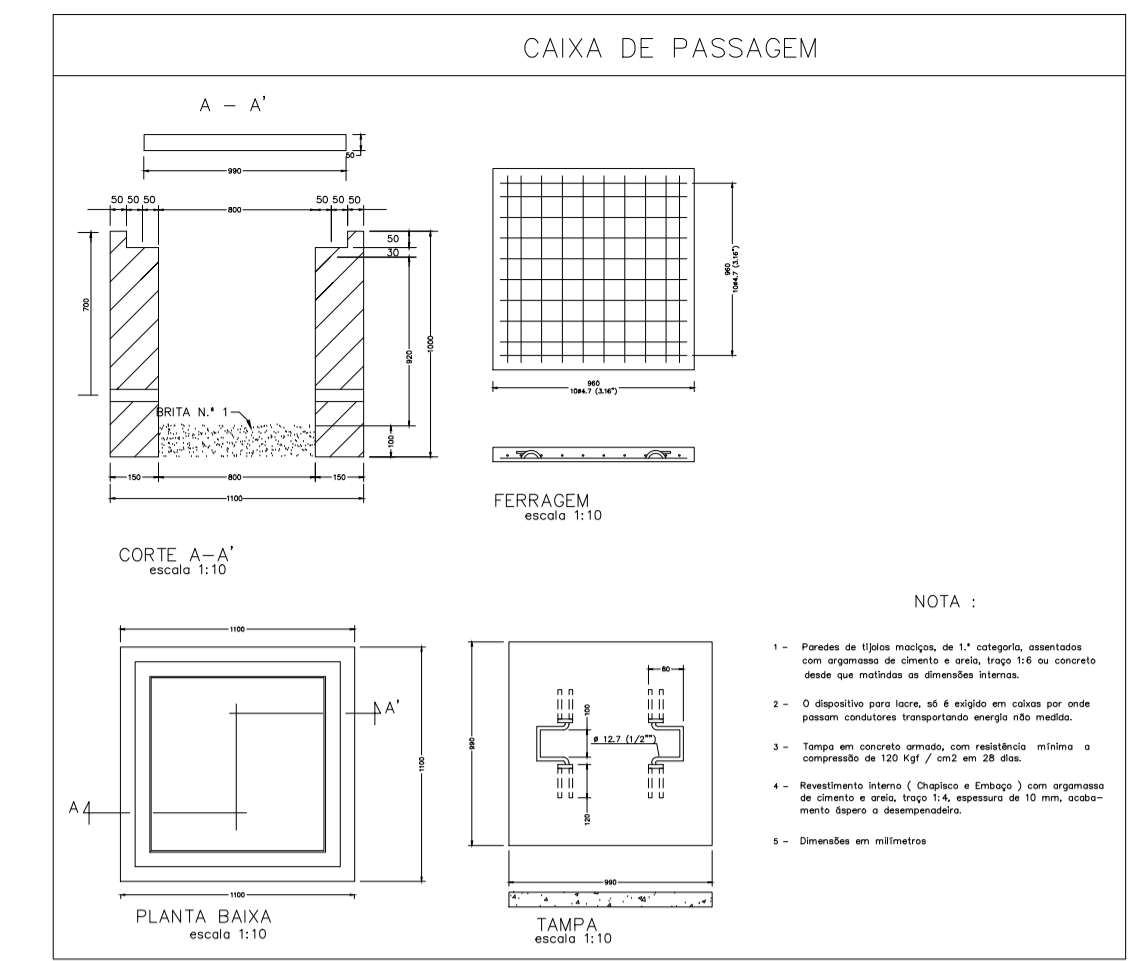
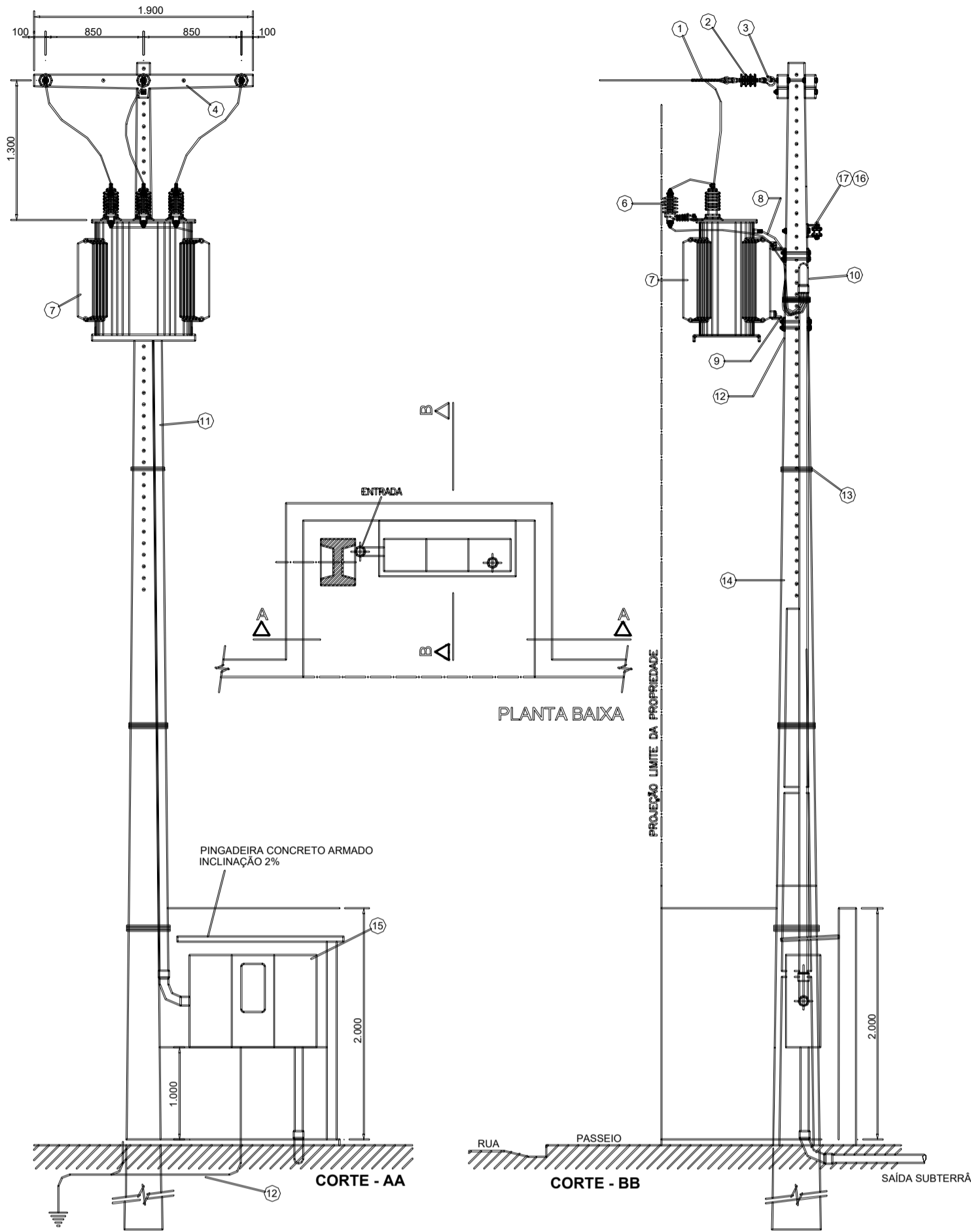
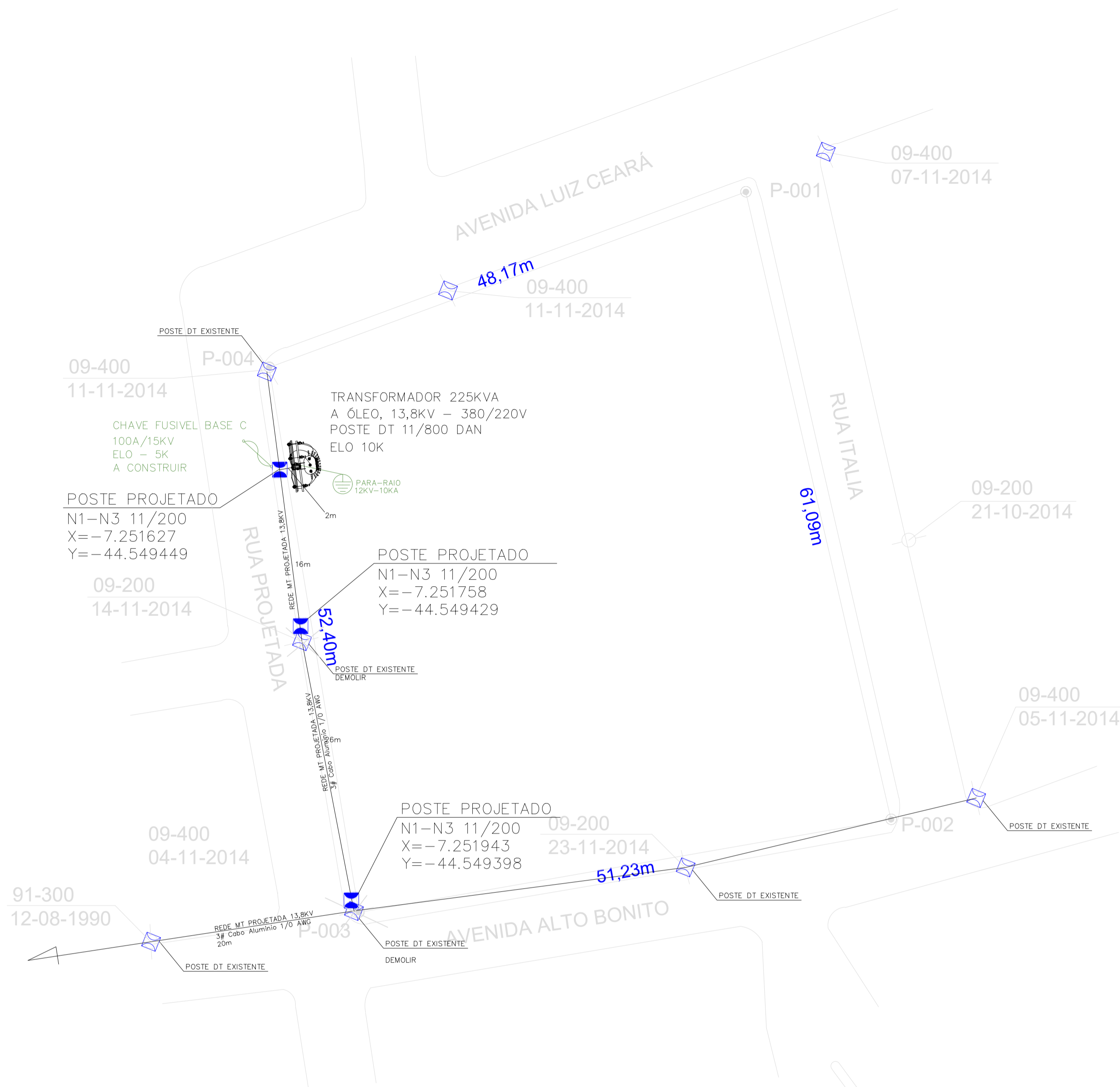
ANEXO 17 - 04 - 02



**TRIBUNAL DE JUSTIÇA DO ESTADO DO PIAUÍ
SUPERINTENDÊNCIA DE ENGENHARIA E ARQUITETURA**

**PROJETOS COMPLEMENTARES EXECUTIVOS
INSTALAÇÕES ELÉTRICAS - PARTE 2- MÉDIA TENSÃO**

SUBESTAÇÃO EM POSTE PARA TRANSFORMADOR TRIFÁSICO 112,5 KVA ESTRUTURA NORMAL(N) SEM CHAVE FUSÍVEL



NOTAS:

	Transformador em Poste 225kVA a instalar
	Poste Duplo T - Existente
	Para-Raio tipo ZnO
	Chave Fusível
	Cabo Media Tensão
	Transformador existente

	PODER JUDICIÁRIO DO ESTADO DO PIAUÍ	Folha Nº
		Processo Nº
		Rubrica

SUPERINTENDÊNCIA DE ENGENHARIA E ARQUITETURA
praça edgar nogueira, s/n ((86)) 3232-8284/ engenharia@tjpi.jus.br

obra: Construção do Novo Fórum e JECC de Uruçuí - PI

local: Av. Luiz Ceará, bairro Novo Horizonte II, Uruçuí - PI

Autores do projeto/ CREA ou CAU:

RAFAEL DE OLIVEIRA MACHADO
CREA 1015044727D-GO

Responsáveis Técnicos/ CREA ou CAU:

RAFAEL DE OLIVEIRA MACHADO
CREA 1015044727D-GO

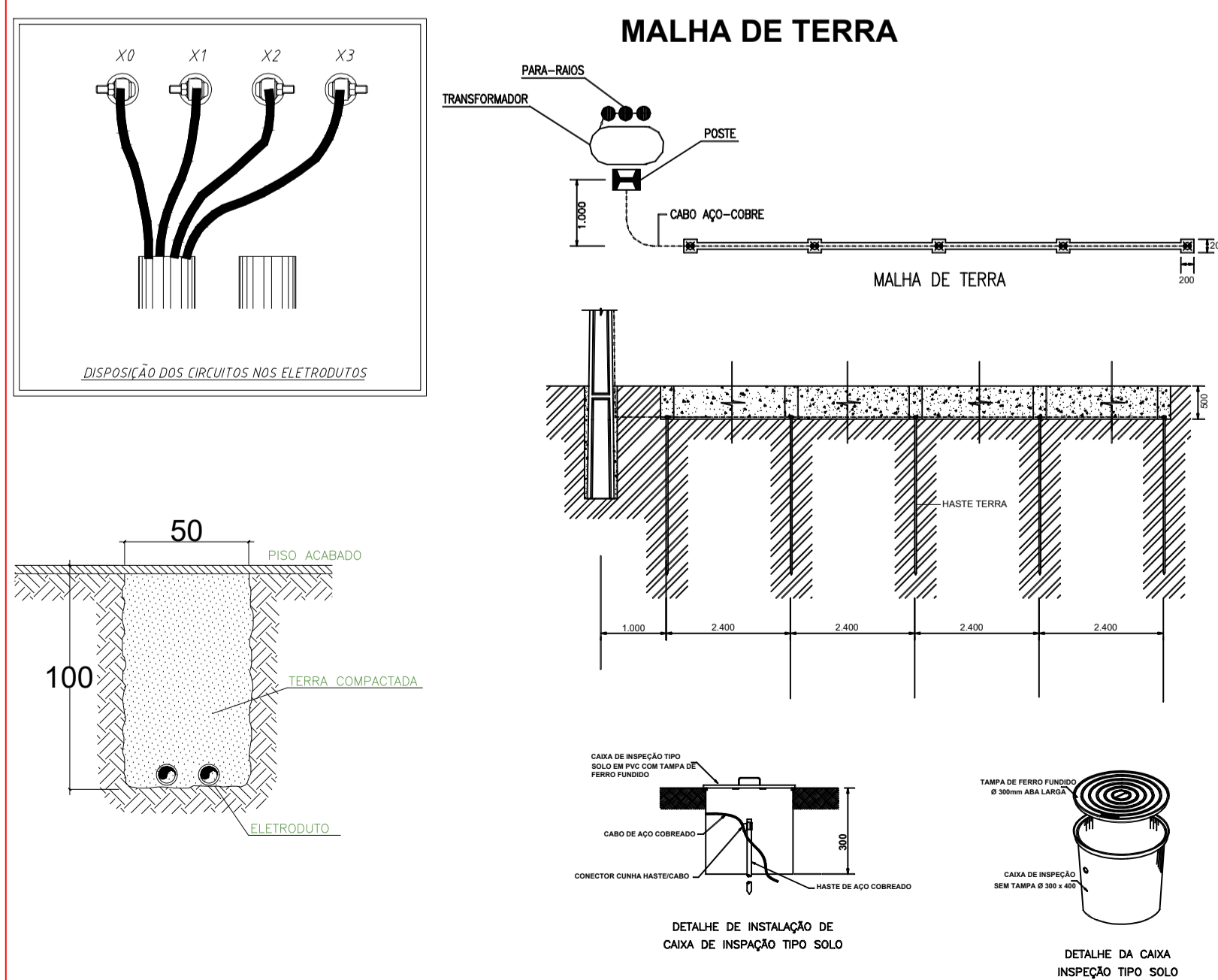
Ordenador de Despesas:

Espaço reservado aos carimbos da Prefeitura Municipal	Espaço reservado aos carimbos do CREA/ CAU-PI
Espaço reservado aos carimbos do Corpo de Bombeiros	Espaço reservado aos carimbos do TJ-PI

Prancha: SUB-01/01
Conteúdo da prancha: PLANTA DE SITUAÇÃO SUBESTAÇÃO 225KVA

Desenho: RAFAEL MACHADO	Escala: 1/300	Data: 27/05/2022
-------------------------	---------------	------------------

Planta modificada/ atualizada em: 00.00.0000- Rev 01



ITEM	MATERIAL
1	Alça Pré-formada Para Cabo de Alumínio (*)
2	Isoladores de Ancoragem (*)
3	Gancho Olhal; Parafuso Cabeça Quadrada e Parafuso Olhal Ø 16 x 400mm
4	Cruzeta de Concreto Tipo "L" 1.700mm (*)
6	Para-raios Óxido de Zinco 12 kV, 10 kA para 13.8 kV (*) Para-raios Óxido de Zinco 30 kV, 10 kA (definir) para 34,5 kV (*)
7	Transformador de Distribuição 15 kV – Buchas de 25kV, para rede de 13,8 kV (conforme ET.008) (*) Transformador de Distribuição 36,2 kV, para rede de 34,5 kV (conforme ET.008) (*)
8	Cabo de Cobre Isolado XLPE 90°, EPR 90° ou HEPR 90° – Isolamento 0,6/1kV
9	Suporte de Transformador Tipo Cantoneira
10	Capacete conforme tabelas 3 ou 3A de Aço Galvanizado a fogo (até 2 km da orla marítima utilizar curva em PVC
11	Eletroduto conforme tabelas 3 ou 3A de Aço Galvanizado a fogo (até 2 km da orla marítima utilizar eletroduto em PVC
12	Cabo de Cobre (ou Aço Cobreado) nu 50 mm ² - Aterramento
13	Arame de Aço Galvanizado 12BWG
14	Poste Concreto Armado DT 11m/800daN para transformadores de 225 kVA (*)
15	Caixa de Medição para transformador de 225 e 300 kVA, ver DESENHO 22A (*) Caixa de Medição para transformador até 45 kVA, ver DESENHO 22B (*)
16	Armação Secundária (se necessário)
17	Isolador Roldana (se necessário)
18	Haste de aço cobreado
19	Conector cunha haste-cabo
20	Caixa de inspeção

Nota 57: Quando o poste do consumidor ficar a mais de 30m do ponto de derivação deverá ser utilizada o conjunto de chaves fusíveis unipolares base C, conforme desenho 11B.

Nota 58: Os materiais marcados com (*) devem obrigatoriamente ser de fornecedores homologados pela CONCESSIONÁRIA.

MURETA DE MEDIÇÃO