

ANEXO 17 – 09



**TRIBUNAL DE JUSTIÇA DO ESTADO DO PIAUÍ
SUPERINTENDÊNCIA DE ENGENHARIA E ARQUITETURA**

**PROJETOS COMPLEMENTARES EXECUTIVOS
ESTRUTURAL**

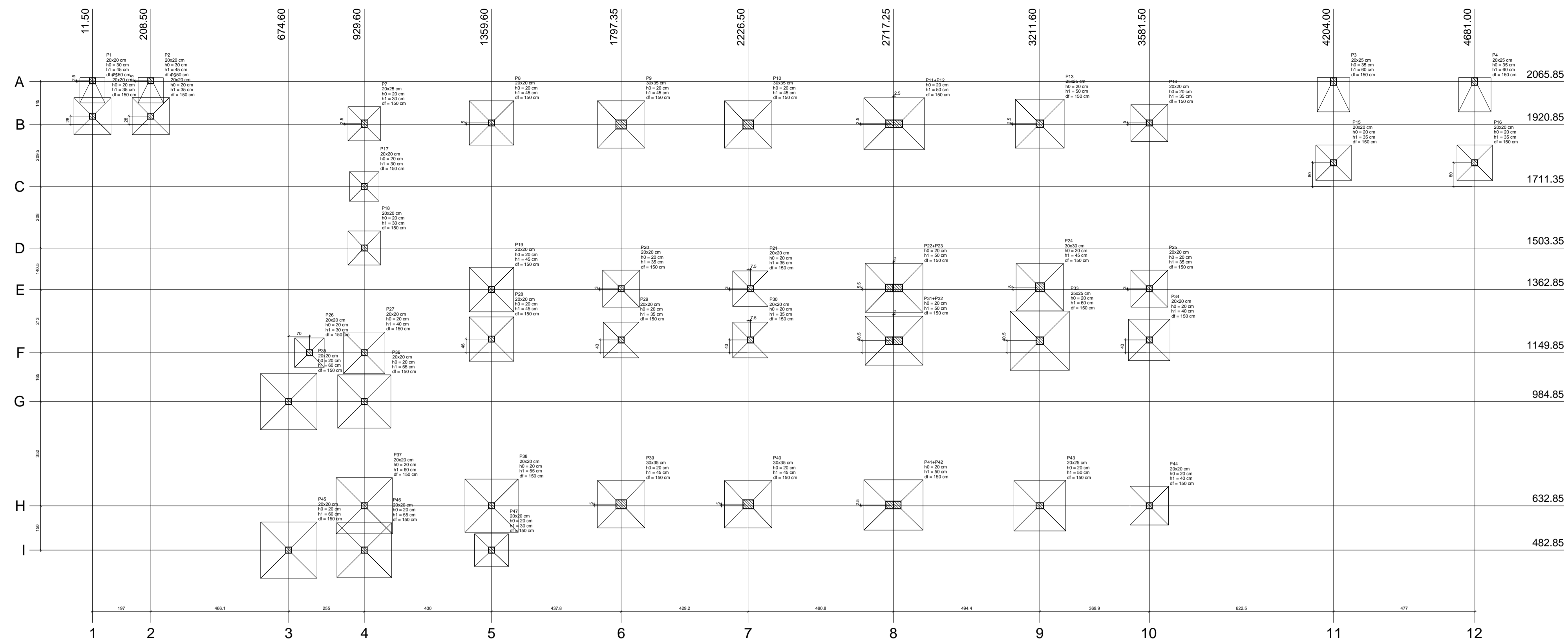
ANEXO 17 – 09 -01



TRIBUNAL DE JUSTIÇA DO ESTADO DO PIAUÍ
SUPERINTENDÊNCIA DE ENGENHARIA E ARQUITETURA

PROJETOS COMPLEMENTARES EXECUTIVOS
ESTRUTURAL- PARTE 01

SETEMBRO/ 2019

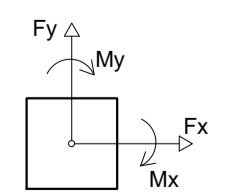
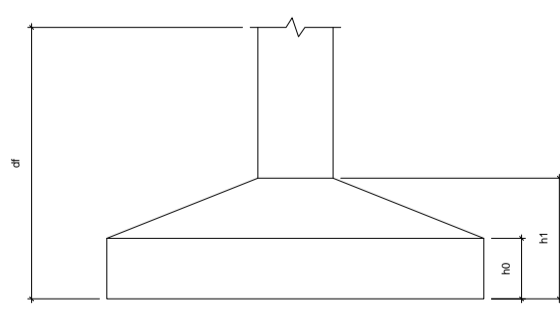


Planta de locação
escala 1:200

Nome	Seção (cm)	X (cm)	Y (cm)	Pilar		Fundação									
				Carga Máx. (tf)	Carga Min. (tf)	Mx (kgf.m)	My (kgf.m)	Fx (tf)	Fy (tf)	Lado B (cm)	Lado H (cm)	h0 / ha (cm)	h1 / hb (cm)	df (cm)	
P1	20x20	11.50	2068.35	5.0	1.4	1100	0	0.1	0.7	85	85	30	45	150	
P2	20x20	208.50	2068.35	5.0	1.4	1100	0	0.1	0.7	85	85	30	45	150	
P3	20x25	4204.00	2065.85	8.8	6.6	3000	0	0.4	1.6	115	110	35	60	150	
P4	20x25	4681.00	2065.85	8.9	6.6	3000	0	0.4	1.7	115	110	35	60	150	
P5	20x20	11.50	1948.85	4.4	0.8	1000	200	0.3	1.2	125	125	20	35	150	
P6	20x20	208.50	1948.85	4.5	0.8	1000	200	0.3	1.2	125	125	20	35	150	
P7	20x25	929.60	1923.35	10.4	5.9	700	500	0.6	0.7	110	115	20	30	150	
P8	20x20	1359.60	1925.85	23.7	18.8	600	300	0.4	0.9	150	150	20	45	150	
P9	30x35	1797.35	1920.85	23.8	18.5	1500	1200	0.7	0.9	160	160	20	45	150	
P10	30x35	2226.50	1920.85	24.5	19.5	1400	1300	0.9	0.8	160	160	20	45	150	
P13	25x25	3211.60	1923.35	29.2	23.7	900	600	0.6	0.9	165	165	20	50	150	
P14	20x20	3581.50	1925.85	13.1	10.6	700	400	0.5	1.0	125	125	20	35	150	
P15	20x20	4204.00	1791.35	7.4	5.4	1800	400	0.6	2.1	120	120	20	35	150	
P16	20x20	4681.00	1791.35	7.5	5.4	1900	400	0.6	2.1	120	120	20	35	150	
P17	20x20	929.60	1711.35	8.3	5.6	600	200	0.1	0.7	100	100	20	30	150	
P18	20x20	929.60	1503.35	12.2	9.0	600	200	0.1	0.7	110	115	20	30	150	
P19	20x20	1359.60	1362.85	23.0	15.6	700	400	0.2	1.0	150	150	20	45	150	
P20	20x20	1797.35	1365.85	16.3	10.8	600	300	0.2	0.8	125	125	20	35	150	
P21	20x20	2234.00	1365.85	16.0	11.2	600	300	0.2	0.8	120	120	20	35	150	
P24	30x30	3211.60	1370.85	27.2	17.5	1400	1200	0.5	1.4	160	160	20	45	150	
P25	20x20	3581.50	1365.85	16.0	12.1	600	300	0.1	1.0	125	125	20	35	150	
P26	20x20	744.60	1149.85	9.0	4.8	600	300	0.4	0.8	100	100	20	30	150	
P27	20x20	929.60	1149.85	21.5	15.8	600	200	0.3	0.8	140	140	20	40	150	
P28	20x20	1359.60	1195.85	24.8	17.8	600	400	0.2	0.9	150	150	20	45	150	
P29	20x20	1797.35	1192.85	16.2	10.7	600	300	0.2	0.8	120	120	20	35	150	
P30	20x20	2234.00	1192.85	16.0	11.2	500	400	0.2	0.8	120	120	20	35	150	
P33	25x25	3211.60	1190.35	46.5	35.4	1600	700	0.9	2.4	200	200	20	60	150	
P34	20x20	3581.50	1192.85	20.6	17.3	900	500	0.7	1.5	140	140	20	40	150	
P35	20x20	674.60	984.85	40.6	34.7	900	300	0.4	1.2	190	190	20	60	150	
P36	20x20	929.60	984.85	37.4	30.1	700	300	0.4	0.9	180	180	20	55	150	
P37	20x20	929.60	632.85	41.0	30.0	700	500	0.7	0.9	190	190	20	60	150	
P38	20x20	1359.60	632.85	34.6	25.4	700	400	0.6	1.0	180	180	20	55	150	
P39	30x35	1797.35	637.85	24.3	18.8	1500	1400	0.9	0.9	160	160	20	45	150	
P40	30x35	2226.50	637.85	24.6	19.6	1400	1300	0.9	0.8	160	160	20	45	150	
P43	20x25	3211.60	632.85	31.4	26.2	1100	600	0.6	1.8	170	175	20	50	150	
P44	20x20	3581.50	632.85	15.3	12.9	1000	400	0.5	1.8	130	130	20	40	150	
P45	20x20	674.60	482.85	40.1	32.3	1000	400	0.4	1.3	190	190	20	60	150	
P46	20x20	929.60	482.85	37.7	24.3	500	600	0.8	0.5	185	185	20	55	150	
P47	20x20	1359.60	482.85	11.0	5.5	400	600	0.9	0.5	110	115	20	30	150	
P11+P12		2719.75	1923.35	33.9	28.3	2700	1400	0.8	1.9	205	175	20	50	150	
P22+P23		2719.25	1368.35	30.7	21.0	3500	2500	0.6	2.7	195	165	20	50	150	
P31+P32		2719.25	1190.35	30.1	20.6	3500	2500	0.8	2.8	195	165	20	50	150	
P41+P42		2717.25	635.35	32.2	26.8	2600	1400	0.7	1.9	200	170	20	50	150	

Coordenadas (cm)		Nome	
11.50	P1, P5		
208.50	P2, P6		
674.60	P35, P45		
744.60	P26		
929.60	P7, P17, P18, P27, P36, P37, P46		
1359.60	P8, P19, P28, P38, P47		
1797.35	P9, P20, P29, P39		
2226.50	P10, P40		
2234.00	P21, P30		
2717.25	P41+P42		
2719.25	P22+P23, P31+P32		
2719.75	P11+P12		
3211.60	P13, P24, P33, P43		
3581.50	P14, P25, P34, P44		
4204.00	P3, P15		
4681.00	P4, P16		

Coordenadas (cm)		Nome	
2068.35	P1, P2		
2065.85	P3, P4		
1948.85	P5, P6		
1925.85	P8, P14		
1923.35	P7, P11+P12, P13		
1920.85	P9, P10		
1791.35	P15, P16		
1711.35	P17		
1503.35	P18		
1370.85	P24		
1368.35	P22+P23		
1365.85	P20, P21, P25		
1362.85	P19		
1195.85	P28		
1192.85	P29, P30, P34		
1190.35	P31+P32, P33		
1149.85	P26, P27		
984.85	P35, P36		
637.85	P39, P40		
635.35	P41+P42		
632.85	P37, P38, P43, P44		
482.85	P45, P46, P47		



AB PROJETOS E CONSULTORIA LTDA ME
 Rua Sete de Setembro, 1019 - Centro/Norte
 Teresina - PI - CEP 64.000-210
 abprojetoconsultoria@gmail.com
 CMC nº 202527-2

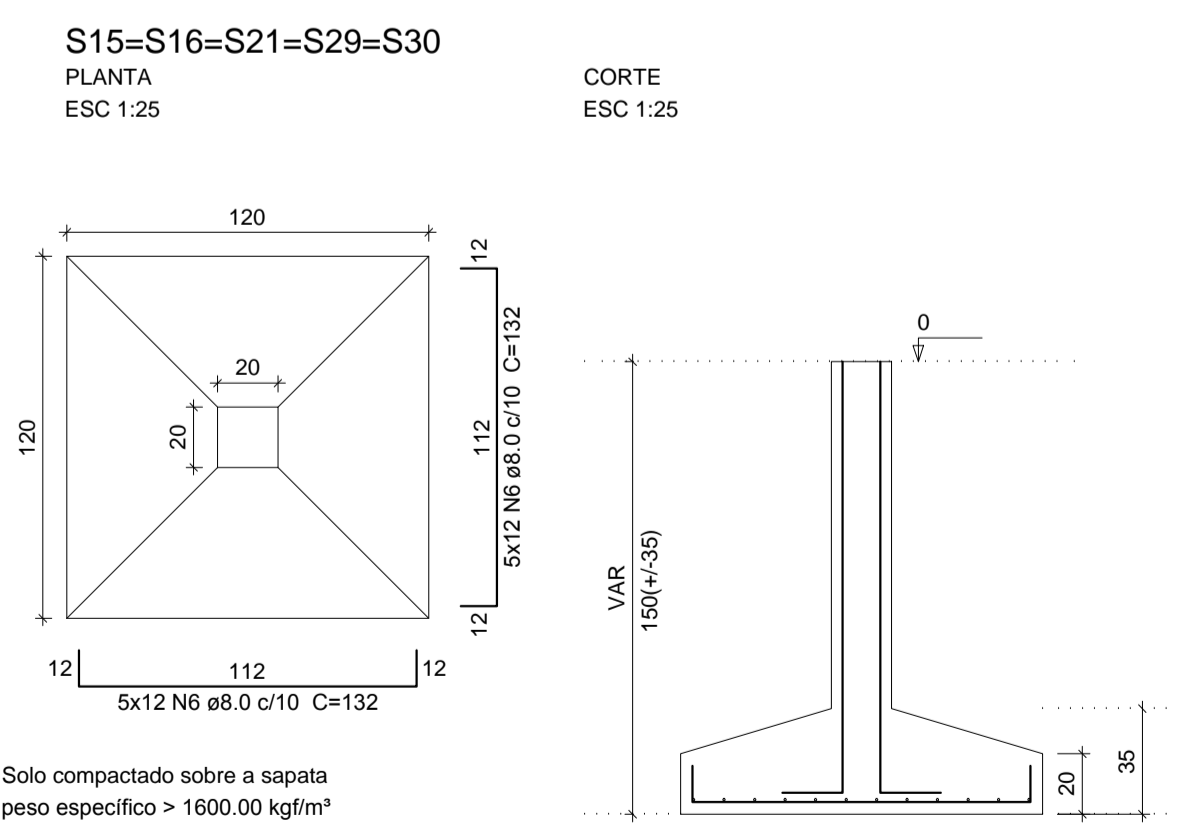
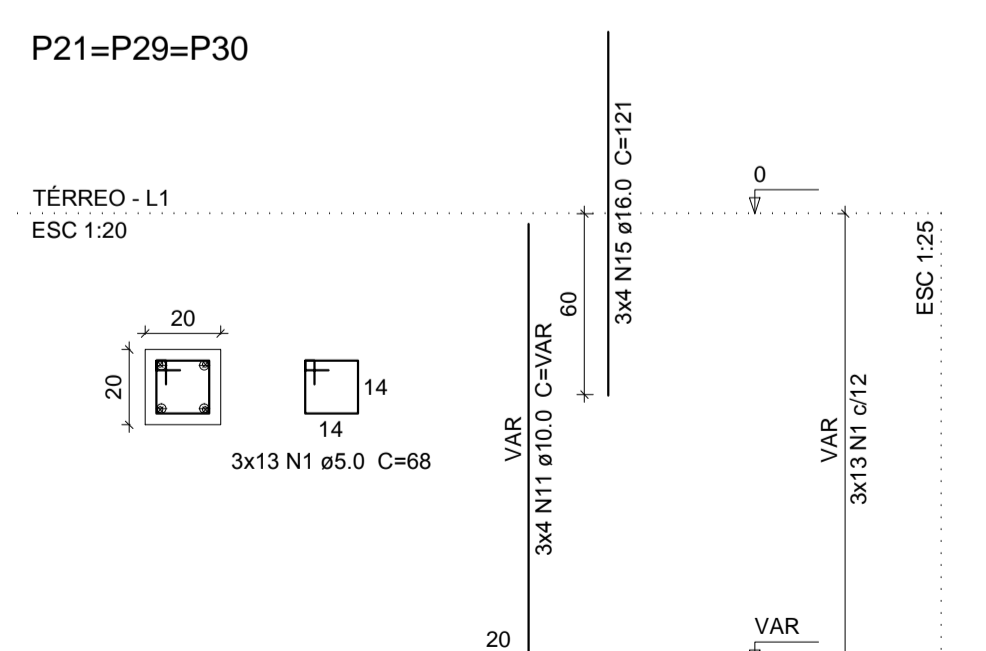
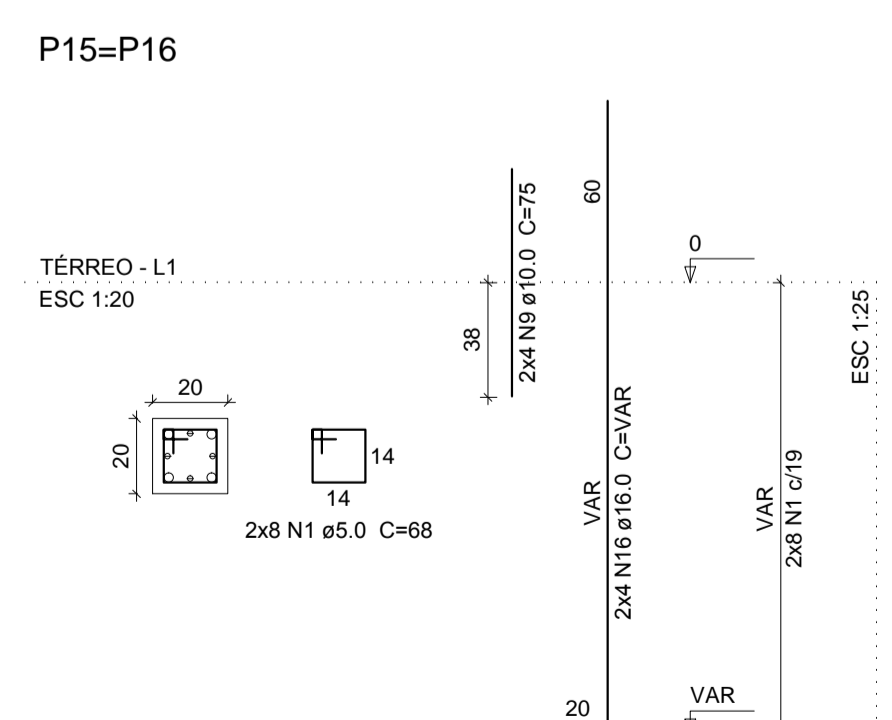
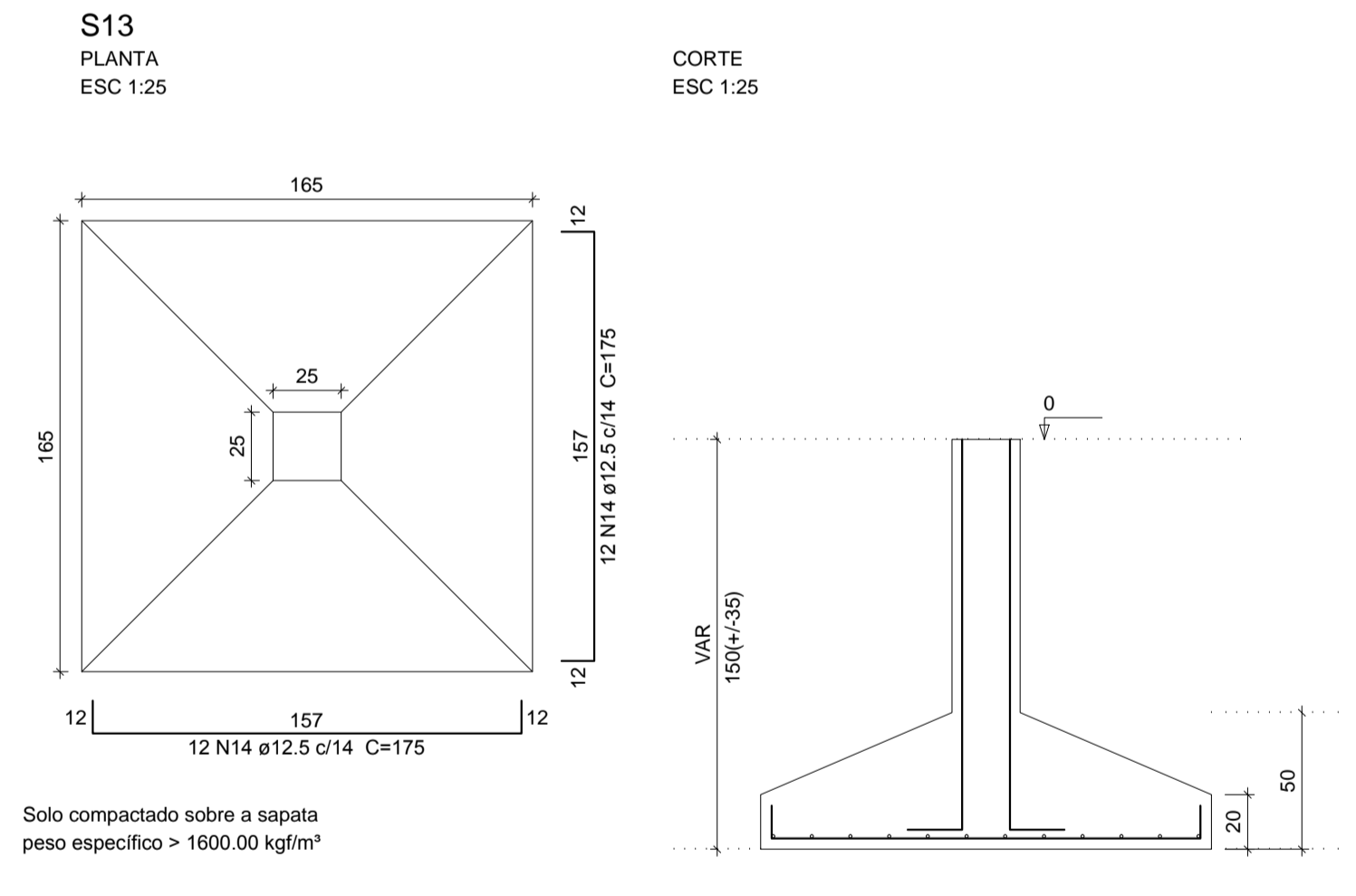
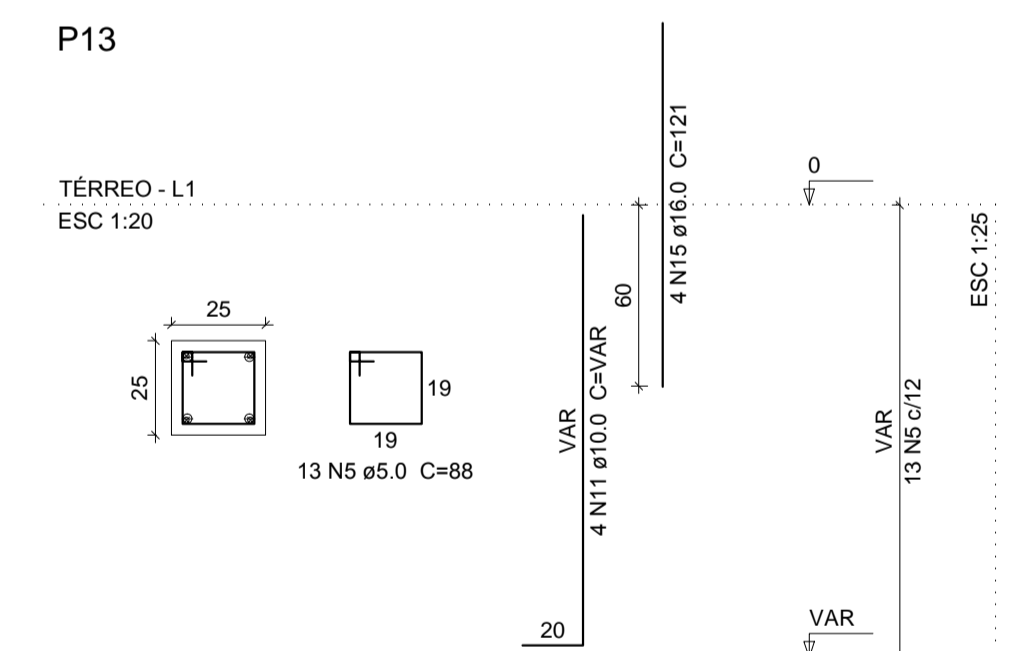
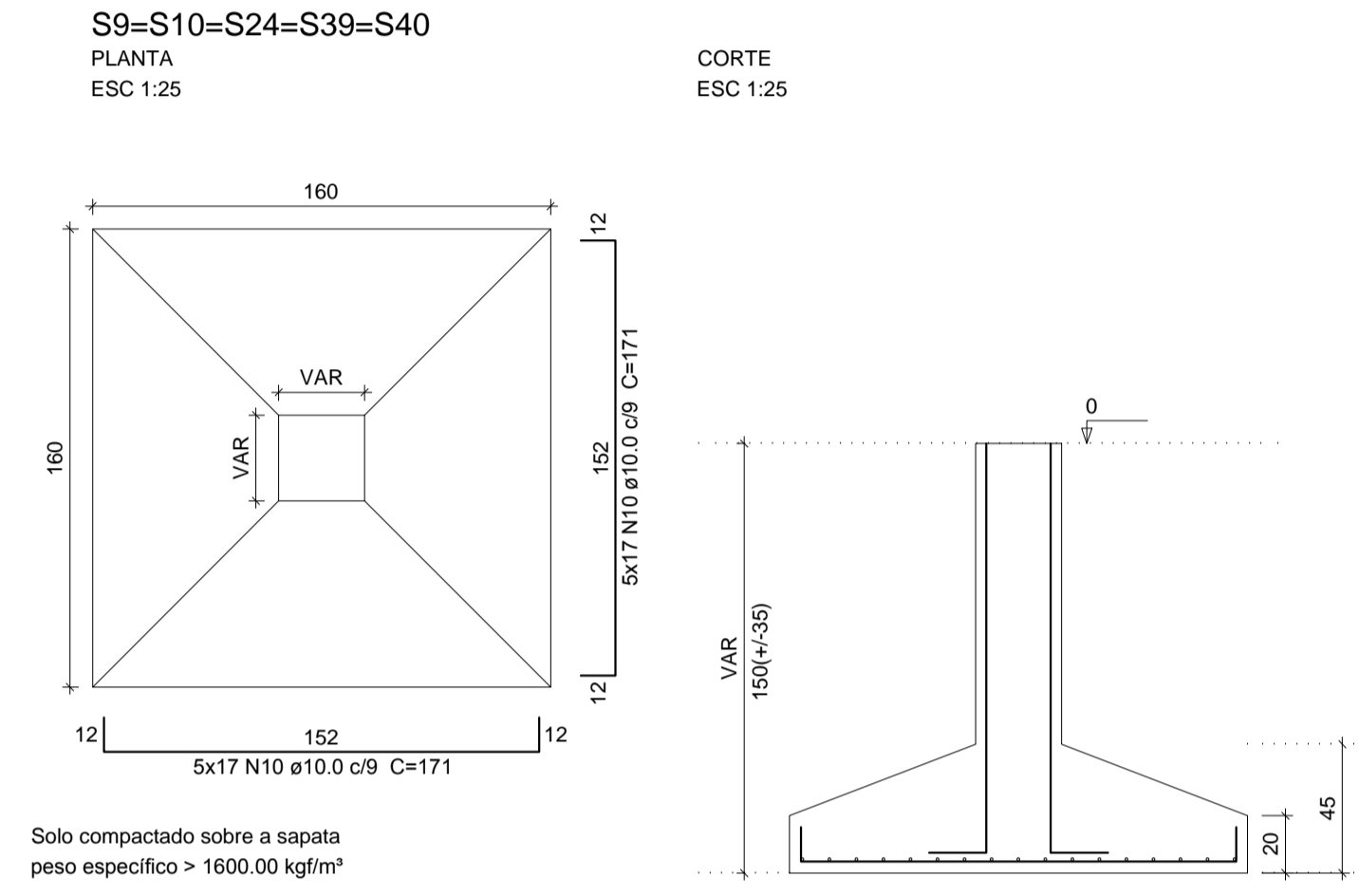
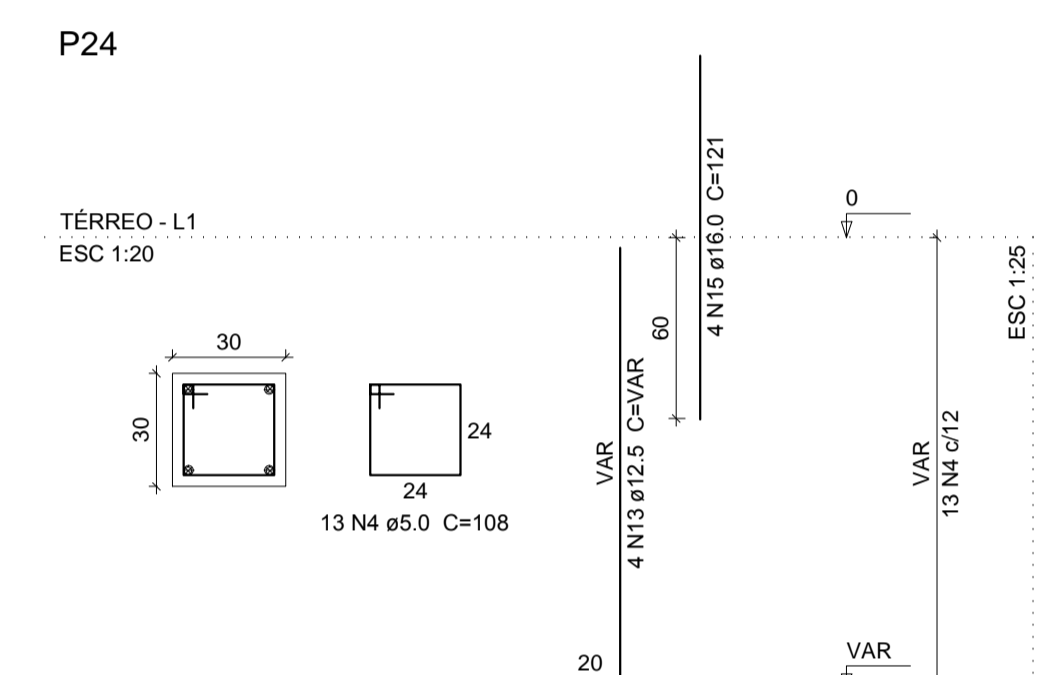
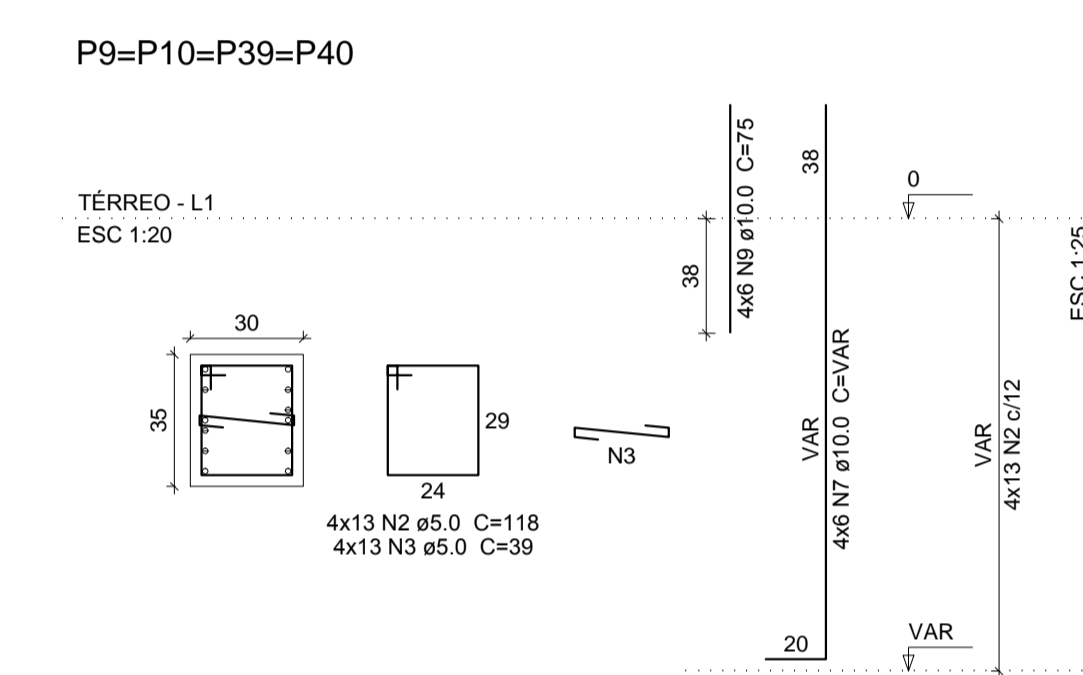
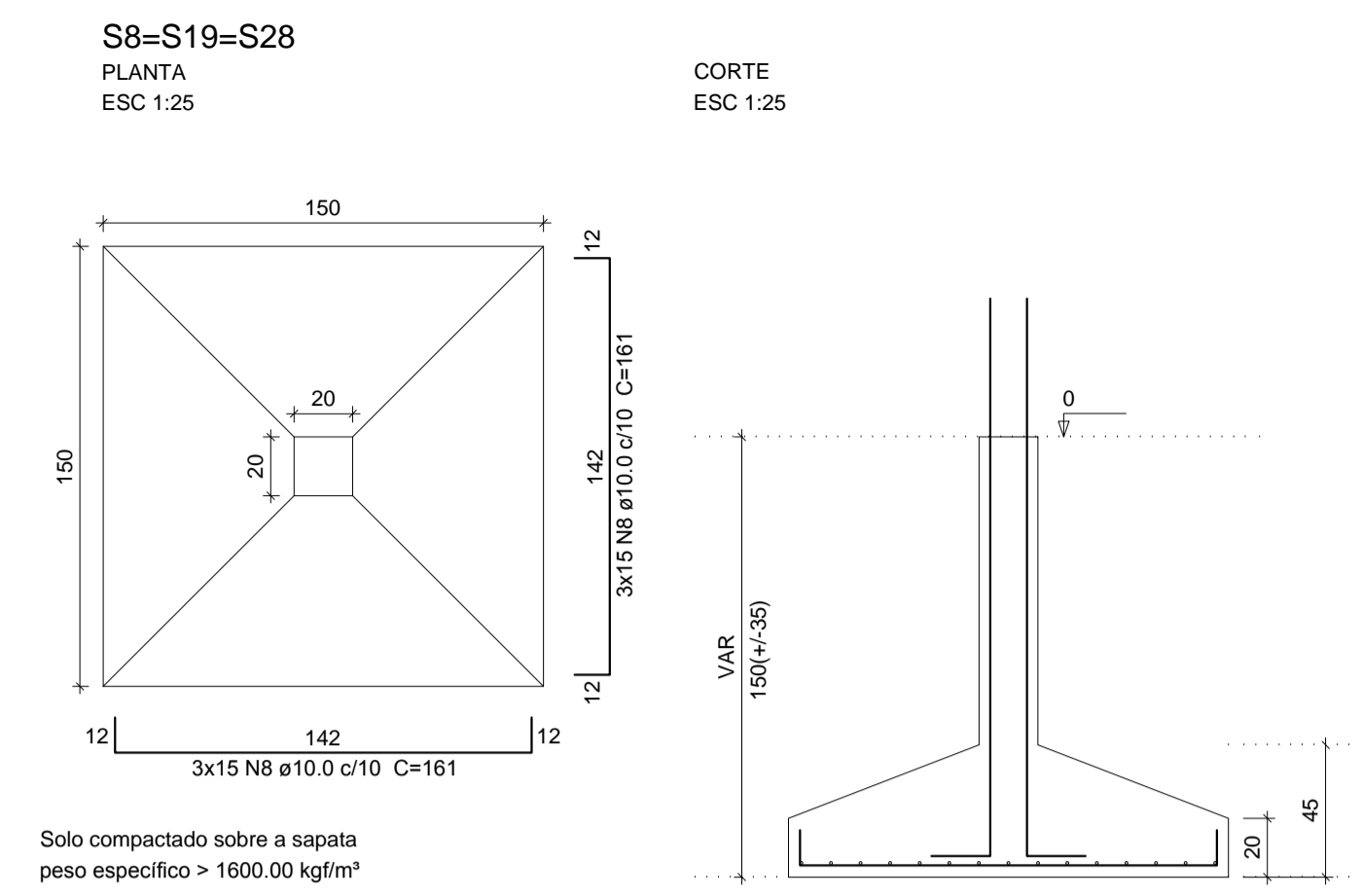
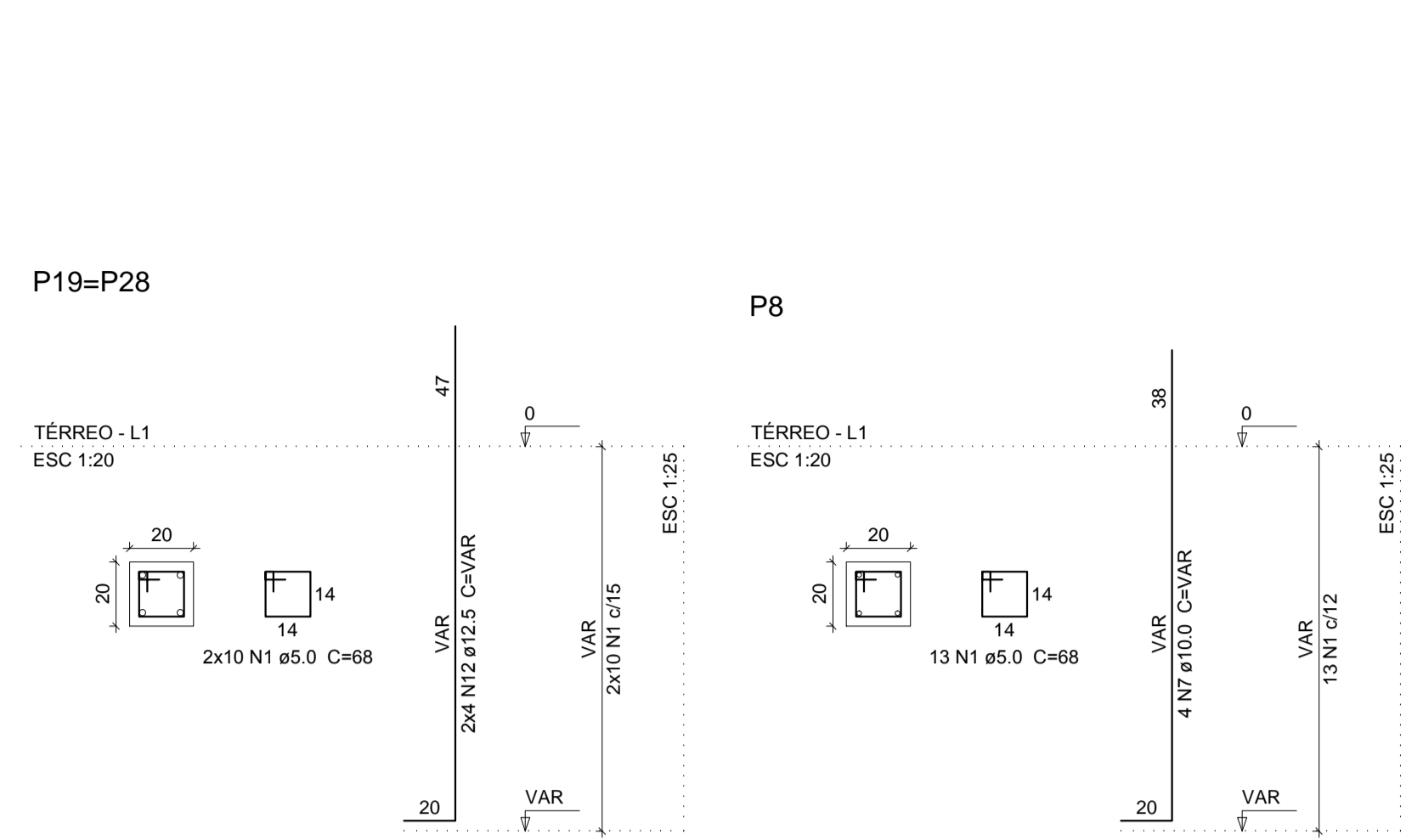
PROJETO EXECUTIVO ESTRUTURAL

Obra: **FÓRUM DA COMARCA DE CANTO DO BURITI** Endereço: **PRACA SANTANA, Nº 227, BAIRRO CENTRO, CANTO DO BURITI-PI**

Conteúdo da prancha: **LDAÇÃO DOS PILARES E SAPATAS**
 Responsável Técnico:

Verônica Scheren Castelo Branco - Crea/PI 19.373
 Op. de CAD: **Edson Pires** Data: **Junho /19** Escala: **Indicada** Revisão:

1/37



Relação do aço

AÇO	N	DIAM (mm)	QUANT (Barras)	UNIT (cm)	C.TOTAL (cm)
CA60	1	5.0	88	68	5984
	2	5.0	52	118	6136
	3	5.0	52	39	2028
	4	5.0	13	108	1404
CA50	5	5.0	13	88	1144
	6	8.0	120	132	15840
	7	10.0	28	VAR	VAR
	8	10.0	90	161	14490
	9	10.0	32	75	2400
	10	10.0	170	171	29070
	11	10.0	16	VAR	VAR
	12	12.5	8	VAR	VAR
	13	12.5	4	VAR	VAR
	14	12.5	24	175	4200
	15	16.0	20	121	2420
	16	16.0	8	VAR	VAR

Resumo do aço

AÇO	DIAM (mm)	C.TOTAL (m)	PESO + 10% (kg)
CA50	8.0	158.4	68.8
	10.0	542	367.5
	12.5	65.2	69.1
CA60	5.0	42	72.8
	16.0	167	28.3

PESO TOTAL (kg)

CA50	578.2
CA60	28.3

Volume de concreto (C-25) = 9.93 m³
Área de forma = 36.82 m²

AB PROJETOS E CONSULTORIA LTDA ME
Rua Sete de Setembro, 1019 - Centro/Norte
Teresina - PI - CEP 64.000-210
abprojetoconsultoria@gmail.com
CMC nº 202527-2

PROJETO EXECUTIVO ESTRUTURAL

Obra: **FÓRUM DA COMARCA DE CANTO DO BURITI** Endereço: PRAÇA SANTANA, Nº 227, BAIRRO CENTRO, CANTO DO BURITI-PI

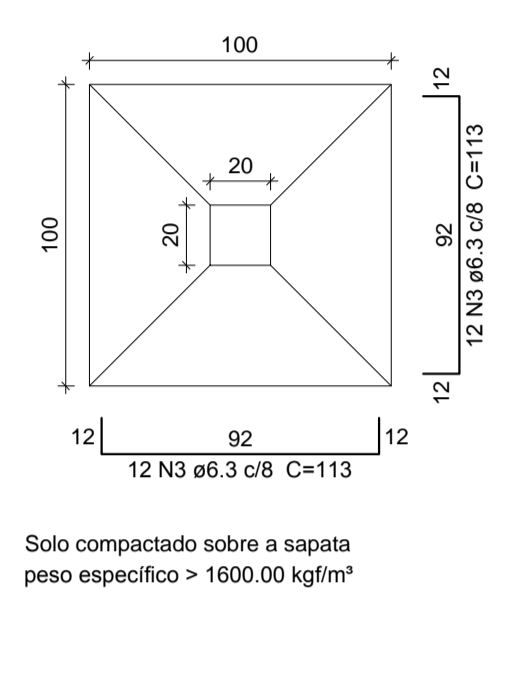
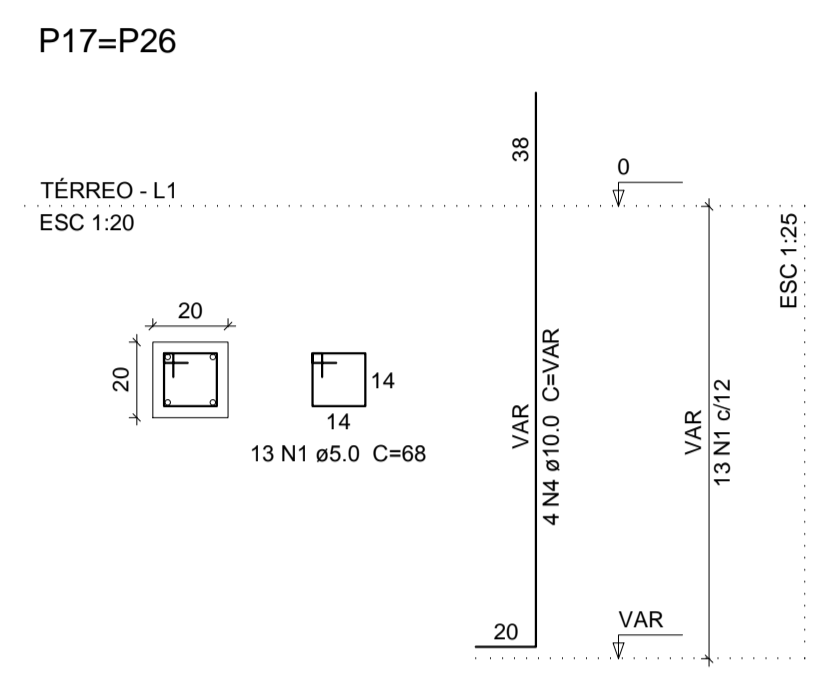
Conteúdo da prancha: SAPATAS E PILARES 08-09-10-13-15-16-19-21-24-28-29-30-39-40

Responsável Técnico: **Verônica Scheren Castelo Branco - Crea/PI 19.373**

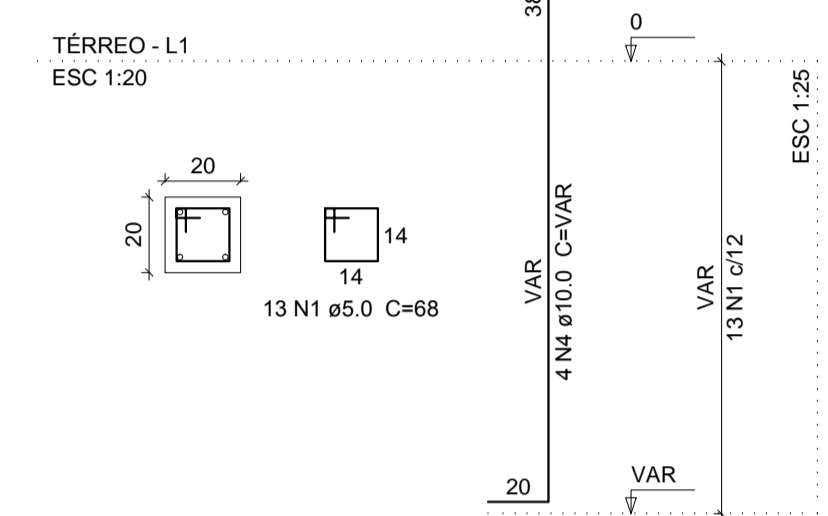
Op. de CAD: **Edson Pires** Data: **Junho /19** Escala: **Indicada** Revisão: **3/37**

S17=S26
PLANTA
ESC 1:25

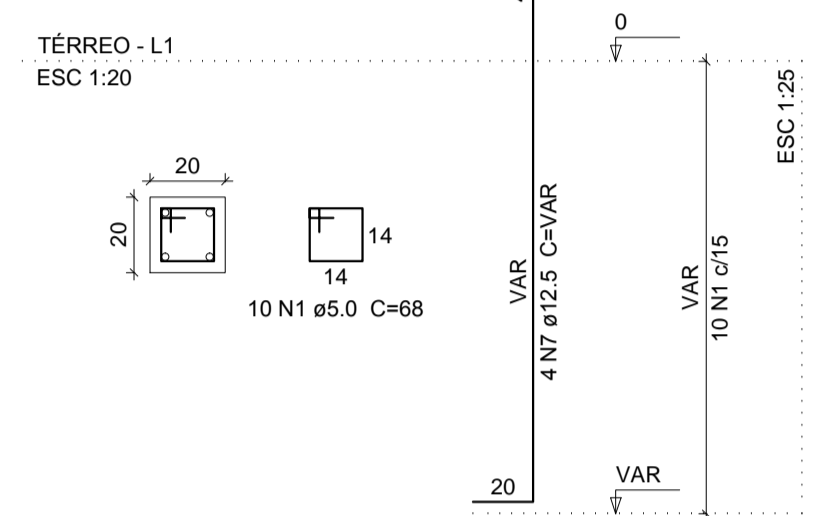
CORTE
ESC 1:25



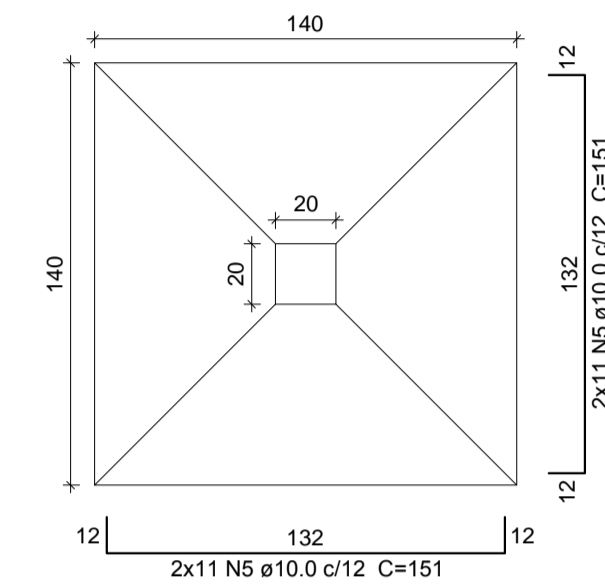
P27



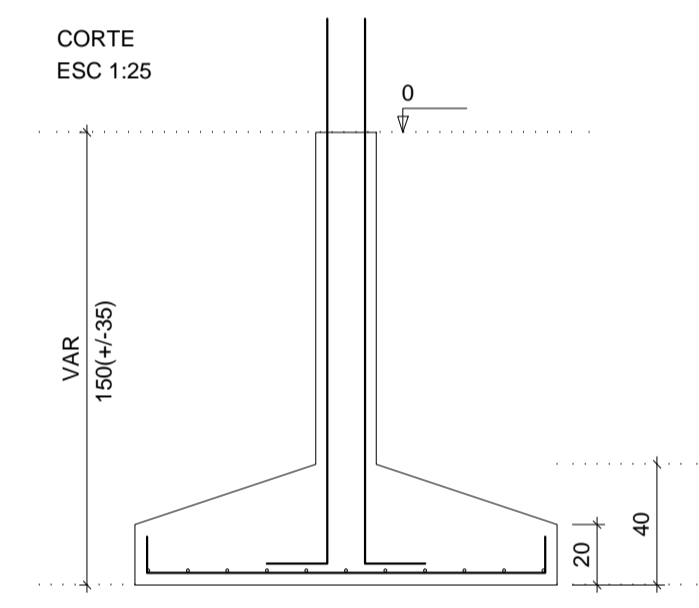
P34



S27=S34
PLANTA
ESC 1:25

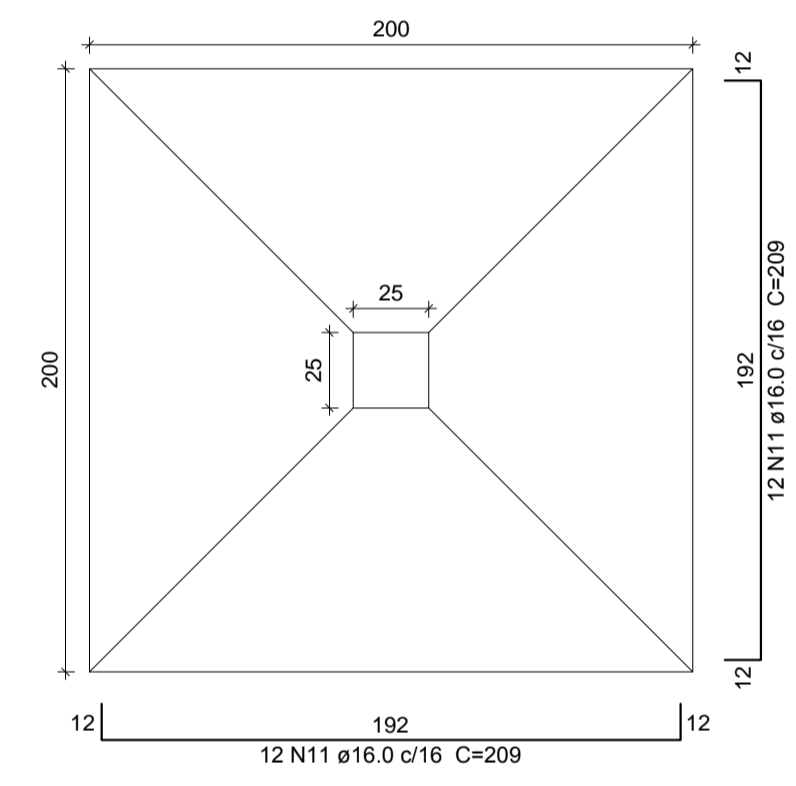
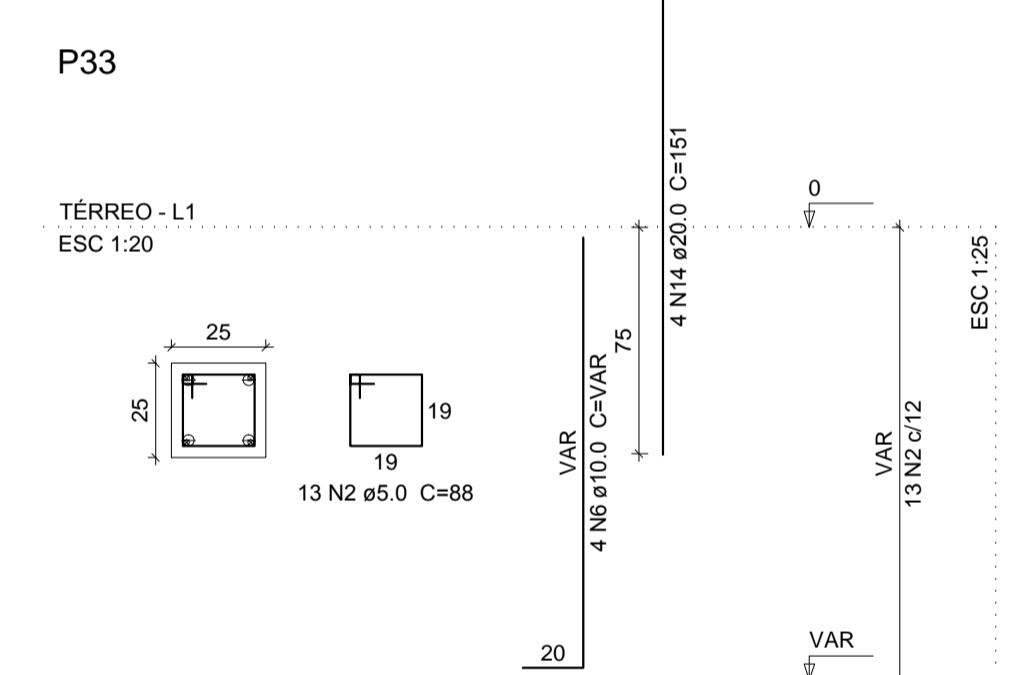


Solo compactado sobre a sapata
peso específico > 1600.00 kg/m³

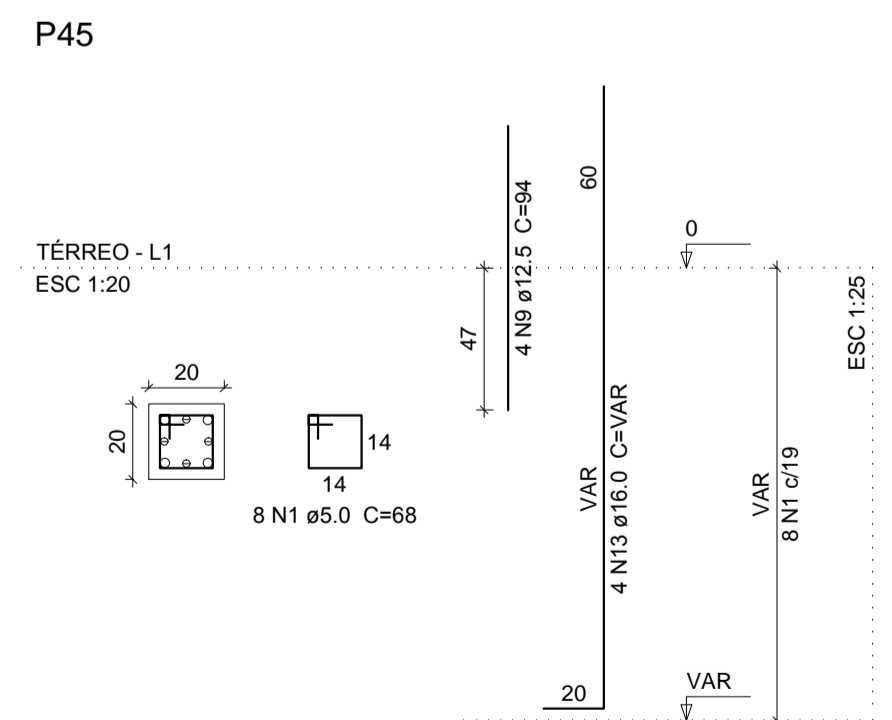
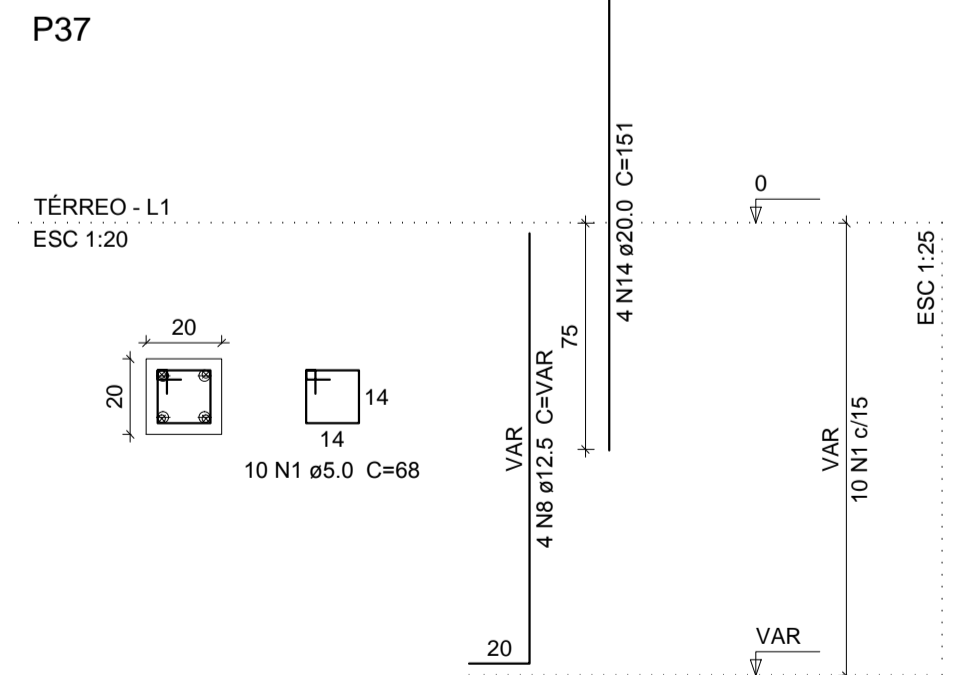
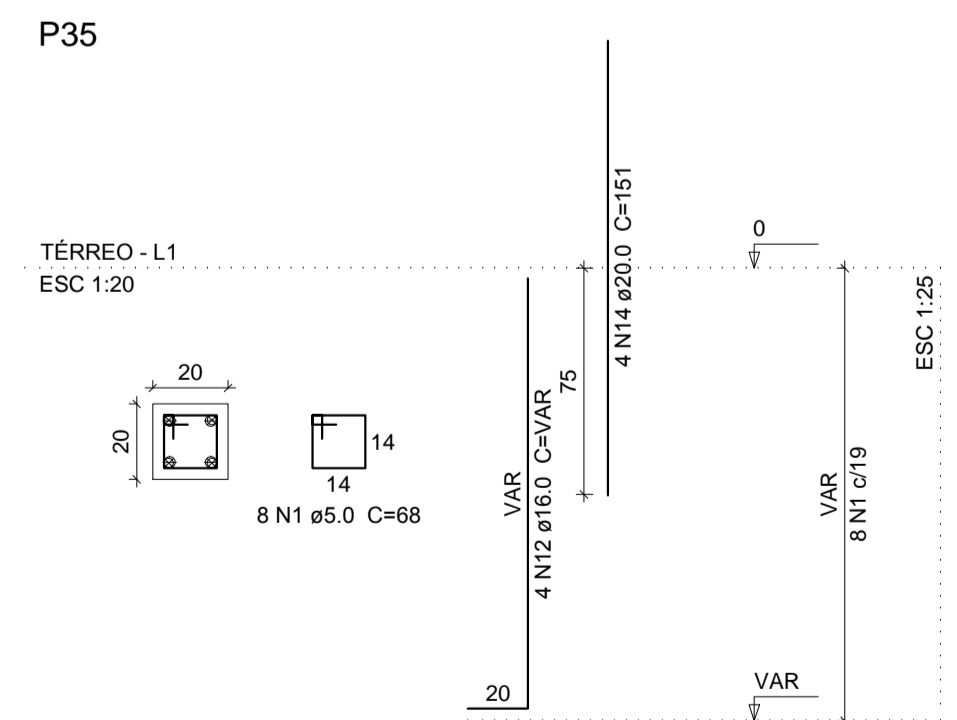
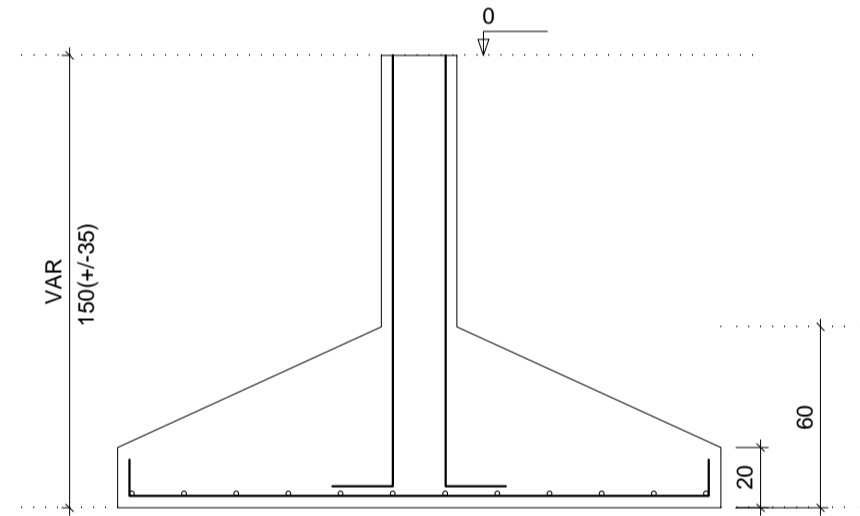


S33
PLANTA
ESC 1:25

CORTE
ESC 1:25

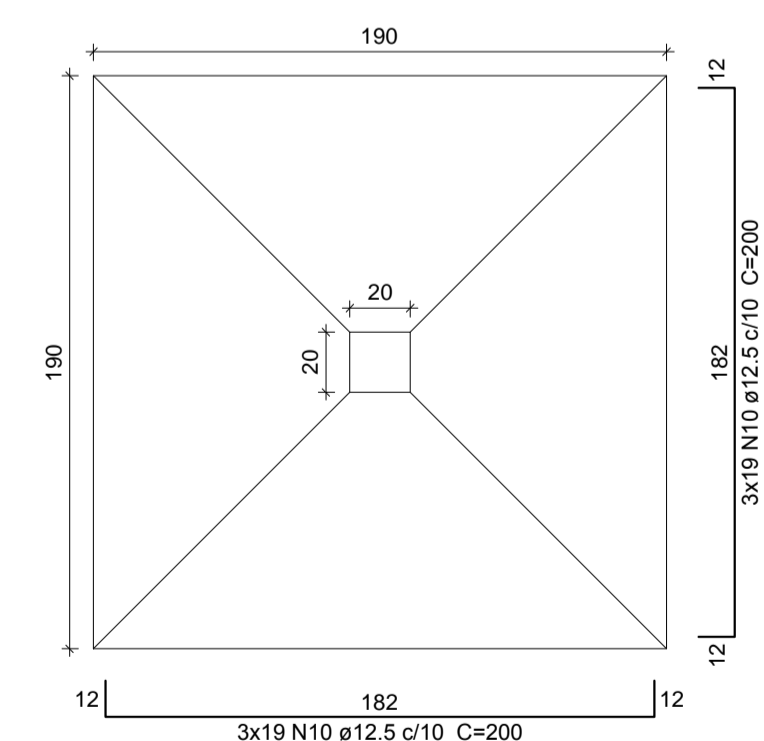


Solo compactado sobre a sapata
peso específico > 1600.00 kg/m³

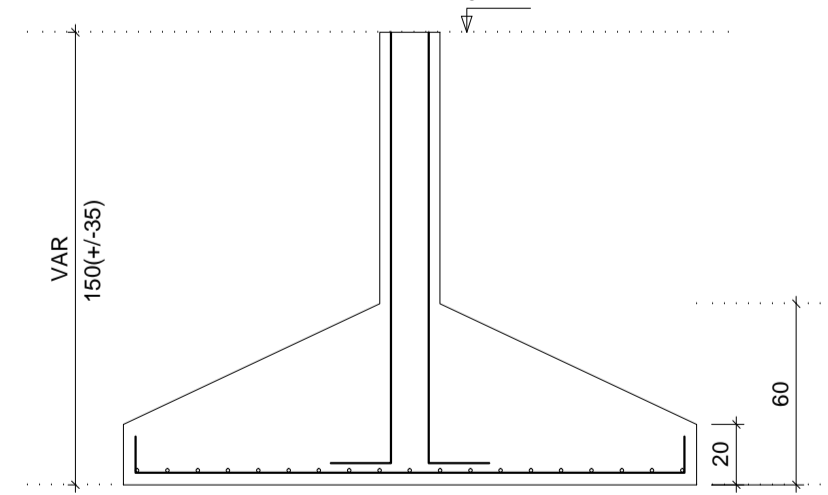


S35=S37=S45
PLANTA
ESC 1:25

CORTE
ESC 1:25



Solo compactado sobre a sapata
peso específico > 1600.00 kg/m³



Relação do aço

2xS17 S35 S27 S33

AÇO	N	DIAM (mm)	QUANT (Barras)	UNIT (cm)	C.TOTAL (cm)
CA60	1	5.0	75	68	5100
	2	5.0	13	88	1144
CA50	3	6.3	48	113	5424
	4	10.0	12	VAR	VAR
	5	10.0	44	151	6644
	6	10.0	4	VAR	VAR
	7	12.5	4	VAR	VAR
	8	12.5	4	VAR	VAR
	9	12.5	4	94	376
	10	12.5	114	200	22800
	11	16.0	24	209	5016
	12	16.0	4	VAR	VAR
13	16.0	4	VAR	VAR	
14	20.0	12	151	1812	

Resumo do aço

AÇO	DIAM (mm)	C.TOTAL (m)	PESO + 10% (kg)
CA50	6.3	54.3	14.6
	10.0	97.2	65.9
	12.5	246.6	261.3
	16.0	65.4	113.5
CA60	20.0	18.2	49.2
	5.0	62.5	10.6
PESO TOTAL (kg)			
CA50		504.4	
CA60		10.6	

Volume de concreto (C-25) = 7.27 m³
Área de forma = 19.9 m²



AB PROJETOS E CONSULTORIA LTDA ME
Rua Sete de Setembro, 1019 - Centro/Norte
Teresina - PI - CEP 64.000-210
abprojetoconsultoria@gmail.com
CMC nº 202527-2

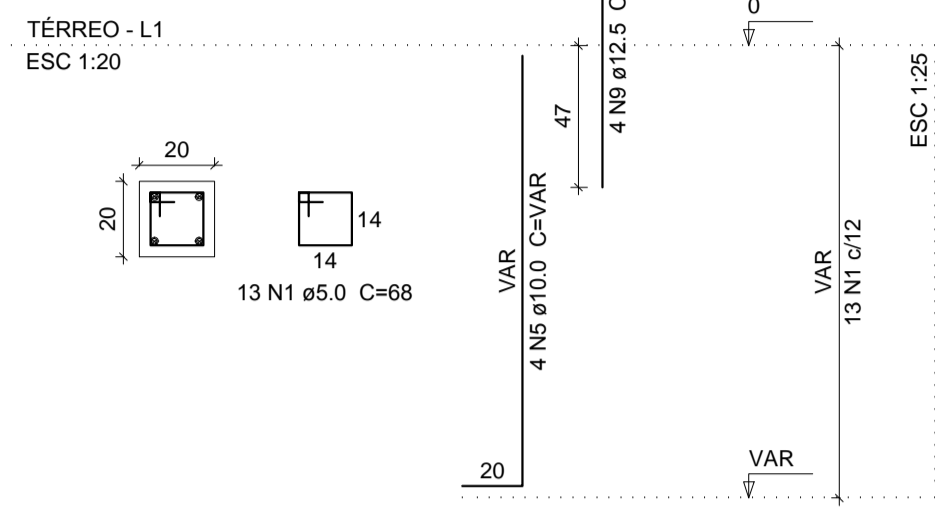
PROJETO EXECUTIVO ESTRUTURAL

Obra: **FÓRUM DA COMARCA DE CANTO DO BURITI** Endereço: PRAÇA SANTANA, Nº 227, BAIRRO CENTRO, CANTO DO BURITI-PI

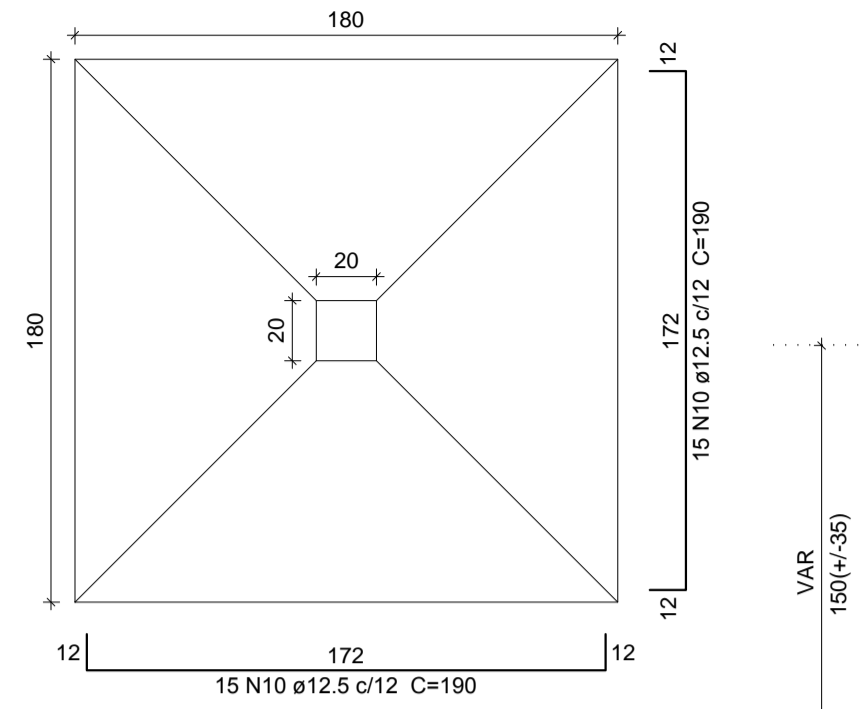
Conteúdo da prancha: **SAPATAS E PILARES 17-26-27-33-34-35-37-45**
Responsável Técnico:

Verônica Scheren Castelo Branco - Crea/PI 19.373
Op. de CAD: **Edson Pires** Data: **Junho /19** Escala: **Indicada** Revisão:

P36=P38

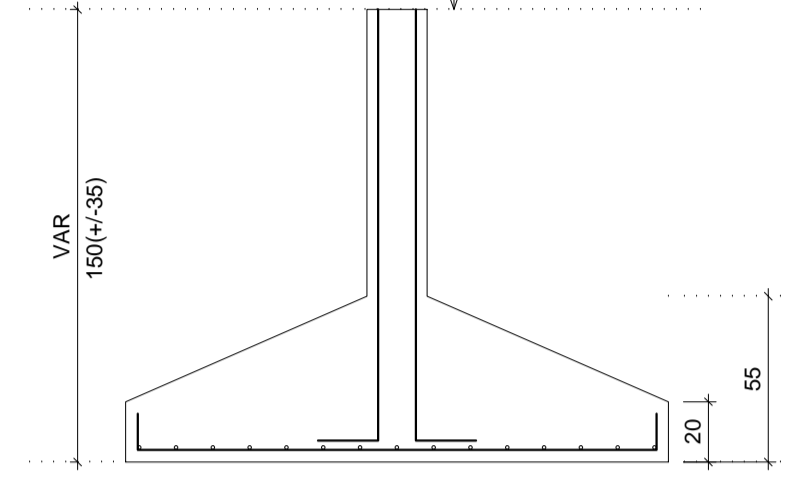


S36=S38
PLANTA
ESC 1:25

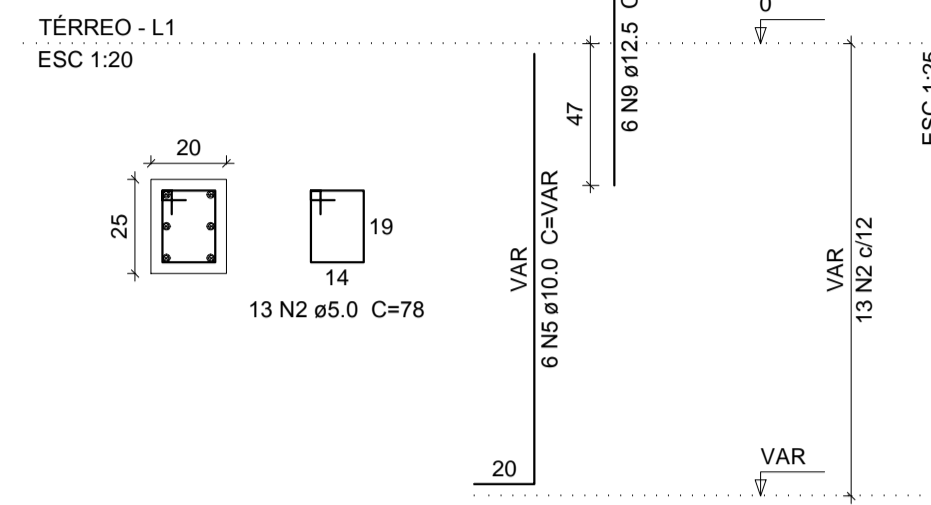


Solo compactado sobre a sapata
peso específico > 1600.00 kg/m³

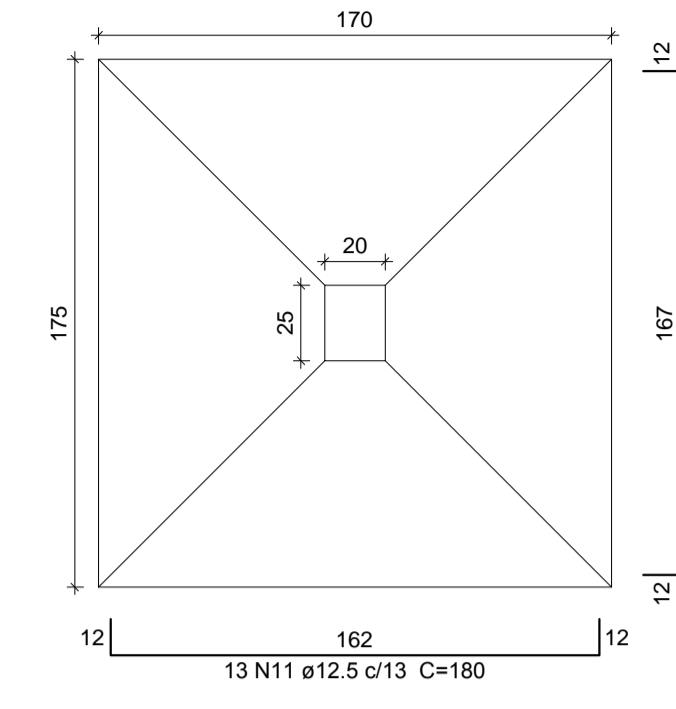
CORTE
ESC 1:25



P43

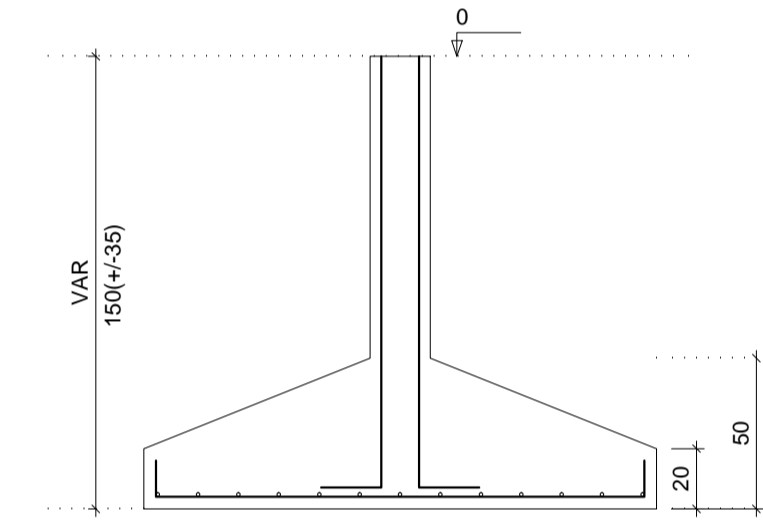


S43
PLANTA
ESC 1:25

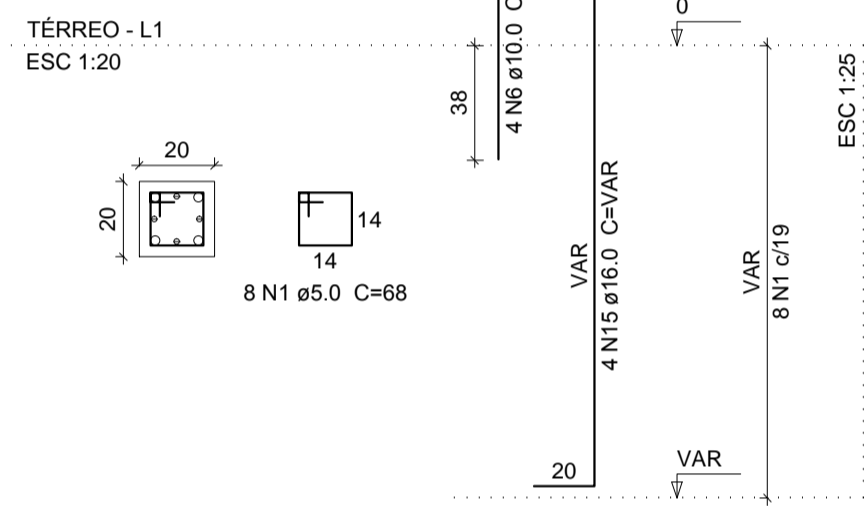


Solo compactado sobre a sapata
peso específico > 1600.00 kg/m³

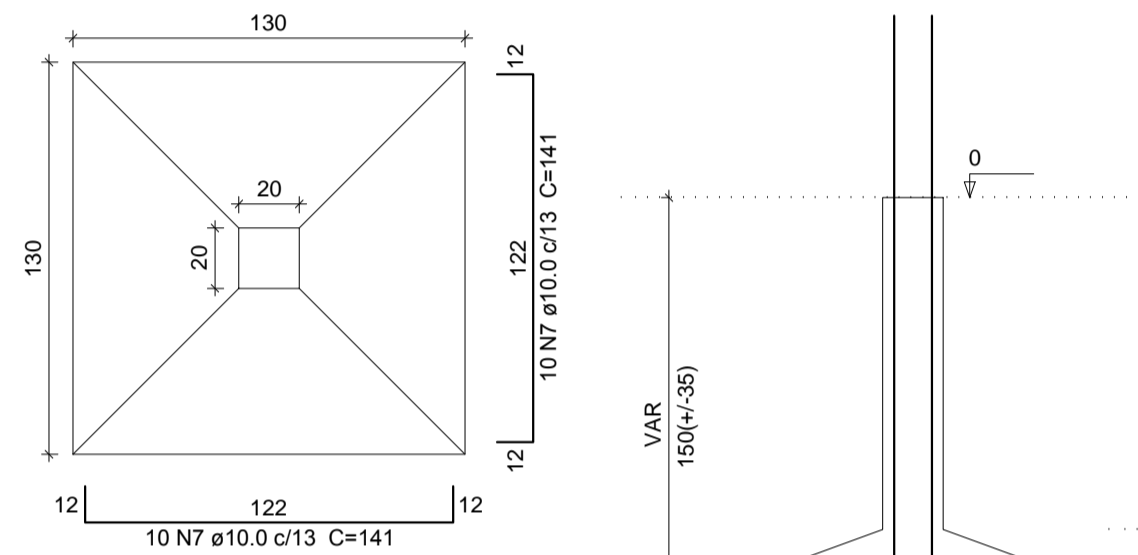
CORTE
ESC 1:25



P44

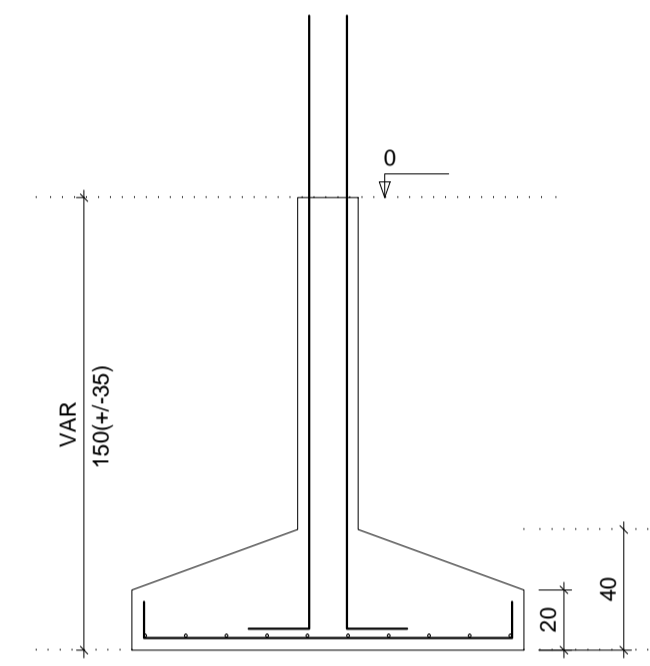


S44
PLANTA
ESC 1:25

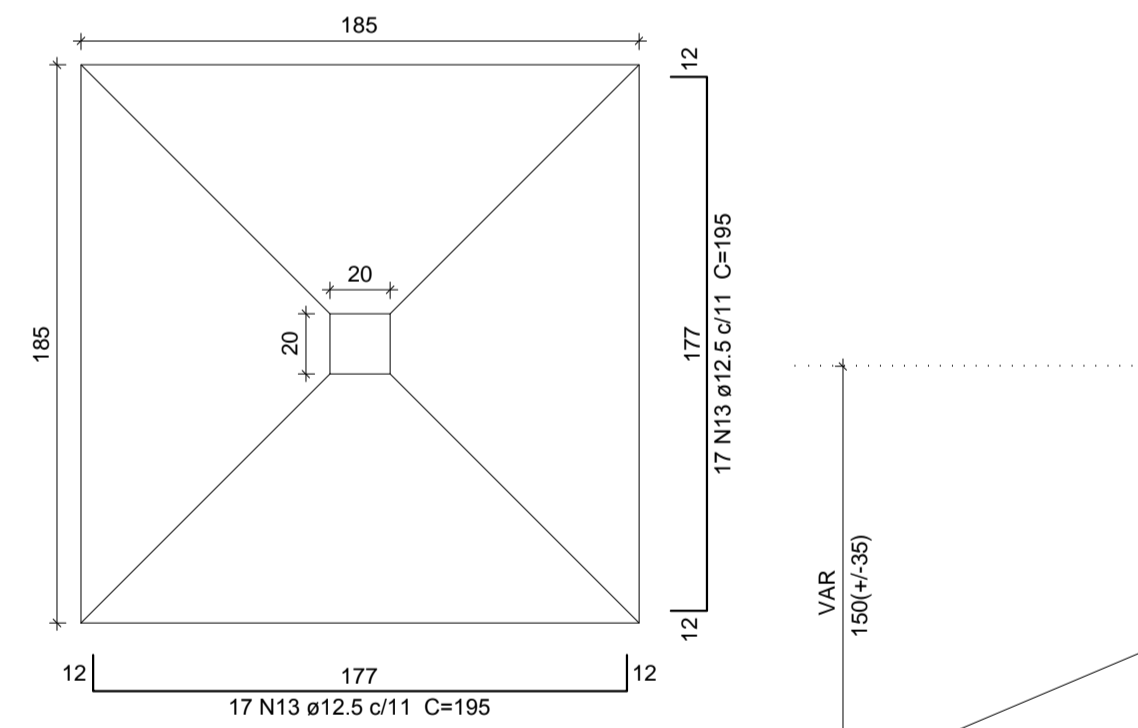


Solo compactado sobre a sapata
peso específico > 1600.00 kg/m³

CORTE
ESC 1:25

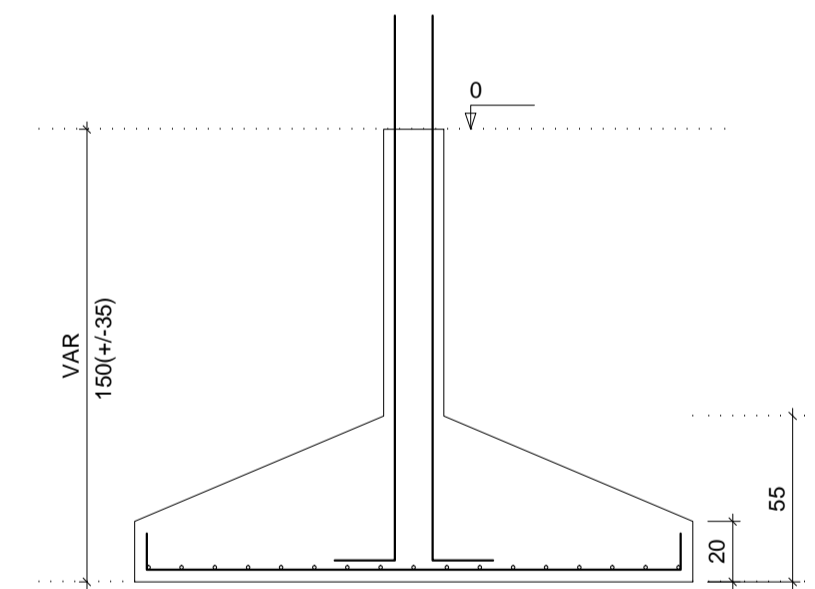


S46
PLANTA
ESC 1:25

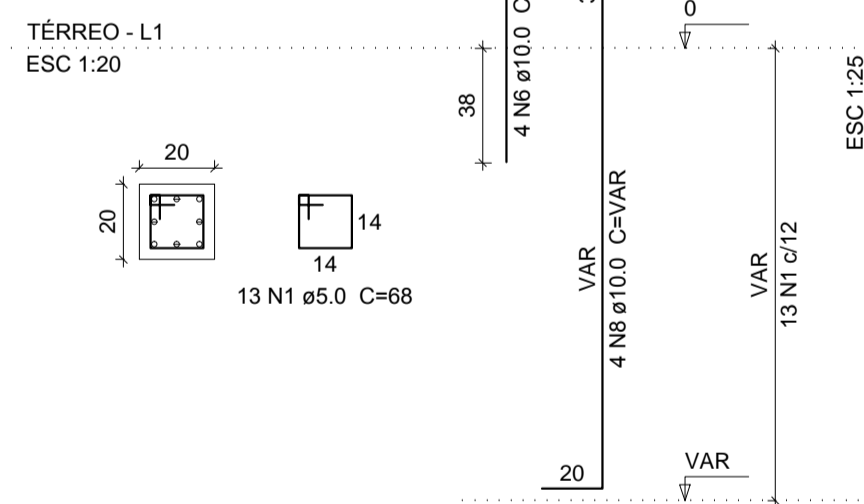


Solo compactado sobre a sapata
peso específico > 1600.00 kg/m³

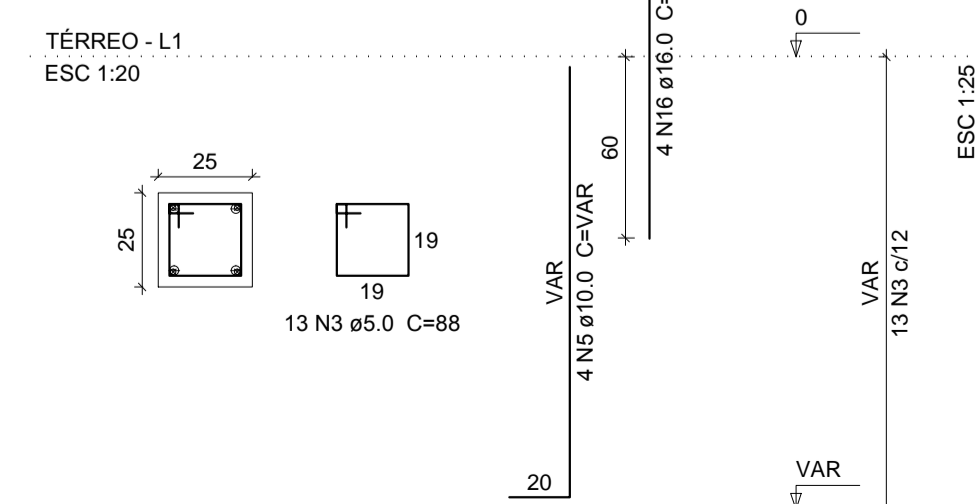
CORTE
ESC 1:25



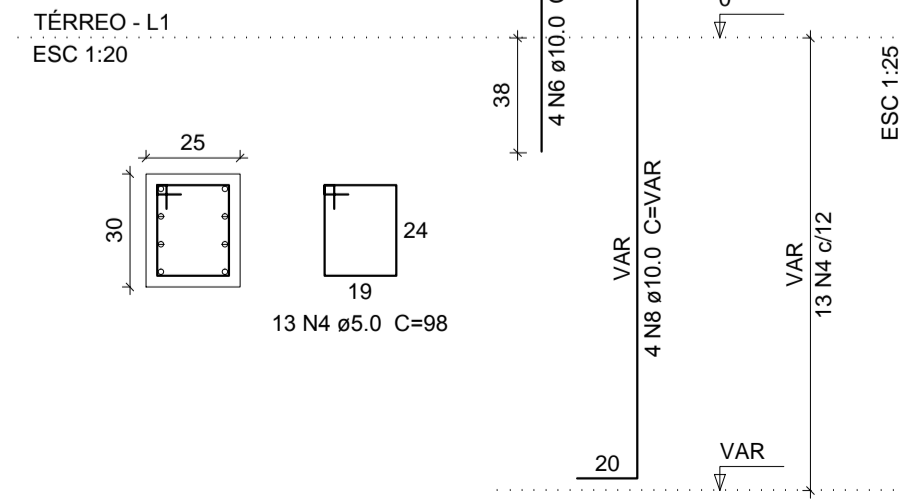
P46



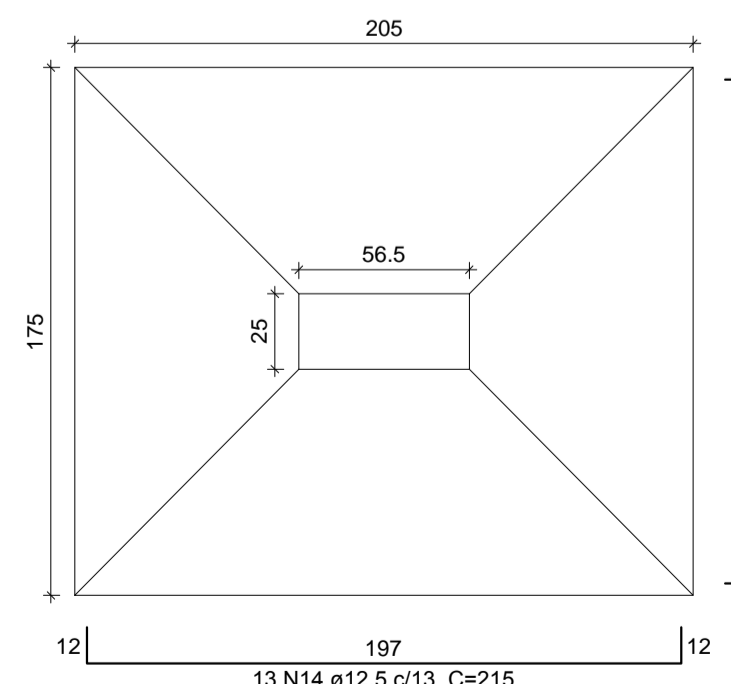
P11



P12

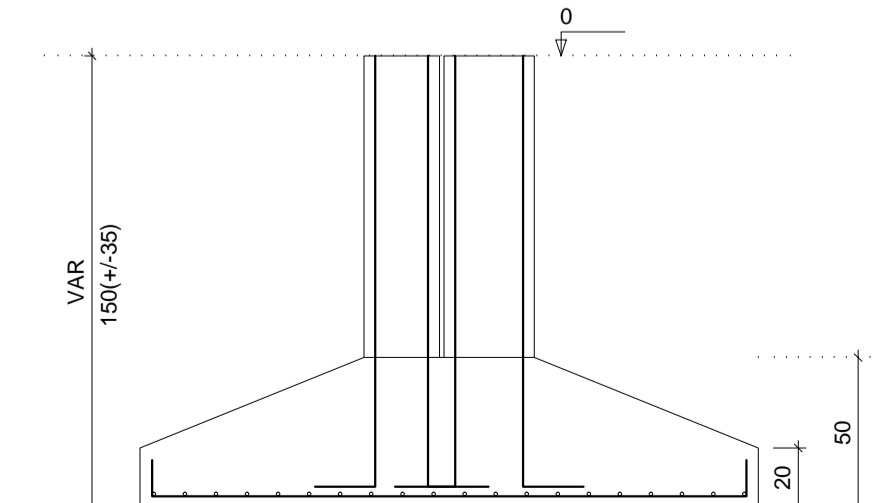


S11-12
PLANTA
ESC 1:25



Solo compactado sobre a sapata
peso específico > 1600.00 kg/m³

CORTE
ESC 1:25



Relação do aço

AÇO	N	DIAM (mm)	QUANT (Barras)	UNIT (cm)	C.TOTAL (cm)
2xS36 S46	1	5.0	47	68	3196
	2	5.0	13	78	1014
	3	5.0	13	88	1144
	4	5.0	13	98	1274
S43	5	10.0	18	VAR	VAR
	6	10.0	12	75	900
	7	10.0	20	141	2820
	8	10.0	8	VAR	VAR
	9	12.5	14	94	1316
	10	12.5	60	190	11400
	11	12.5	13	180	2340
	12	12.5	33	185	6105
	13	12.5	34	195	6630
	14	12.5	13	215	2795
	15	16.0	4	VAR	VAR
	16	16.0	4	121	484

Resumo do aço

AÇO	DIAM (mm)	C.TOTAL (m)	PESO + 10 % (kg)
CA50	10.0	82.4	55.8
	12.5	305.9	324.1
	16.0	13.8	23.8
CA60	5.0	66.3	11.2
PESO TOTAL (kg)			
CA50	403.8		
CA60	11.2		

Volume de concreto (C-25) = 6.37 m³
Área de forma = 17.6 m²



AB PROJETOS E CONSULTORIA LTDA ME

Rua Sete de Setembro, 1019 - Centro/Norte
Teresina - PI - CEP 64.000-210
abprojetoconsultoria@gmail.com
CMC nº 202527-2

PROJETO EXECUTIVO ESTRUTURAL

Obra: FÓRUM DA COMARCA DE CANTO DO BURITI Endereço: PRAÇA SANTANA, Nº 227, BAIRRO CENTRO, CANTO DO BURITI-PI

Conteúdo da prancha: SAPATAS E PILARES 11-12-36-38-43-44-46
Responsável Técnico:

Verônica Scheren Castelo Branco - Crea/PI 19.373

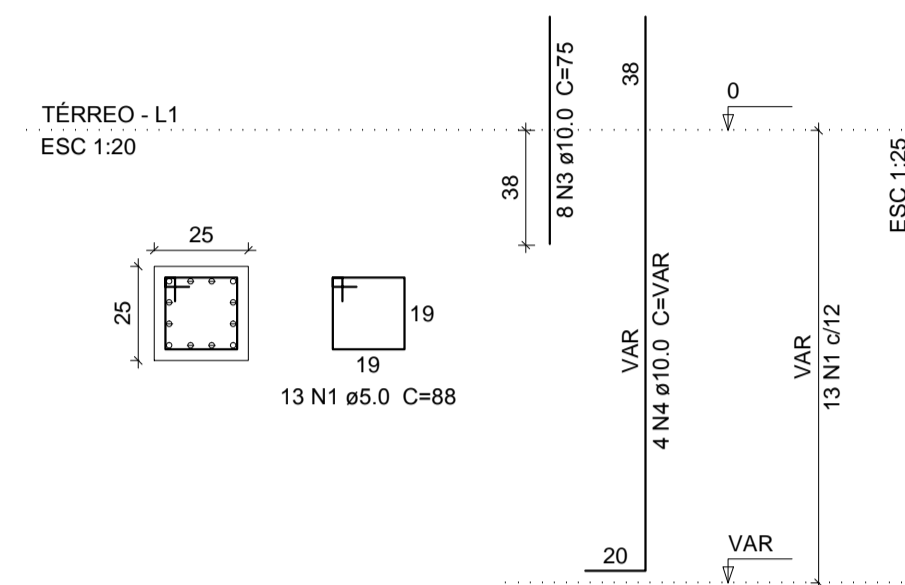
Op. de CAD: Edson Pires

Data: Junho /19

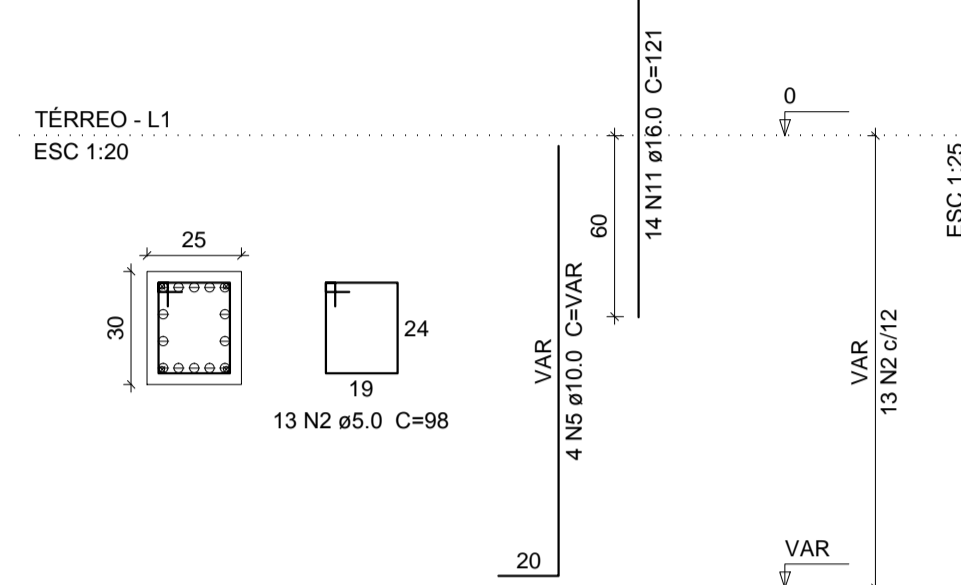
Escala: Indicada
Revisão:

5/37

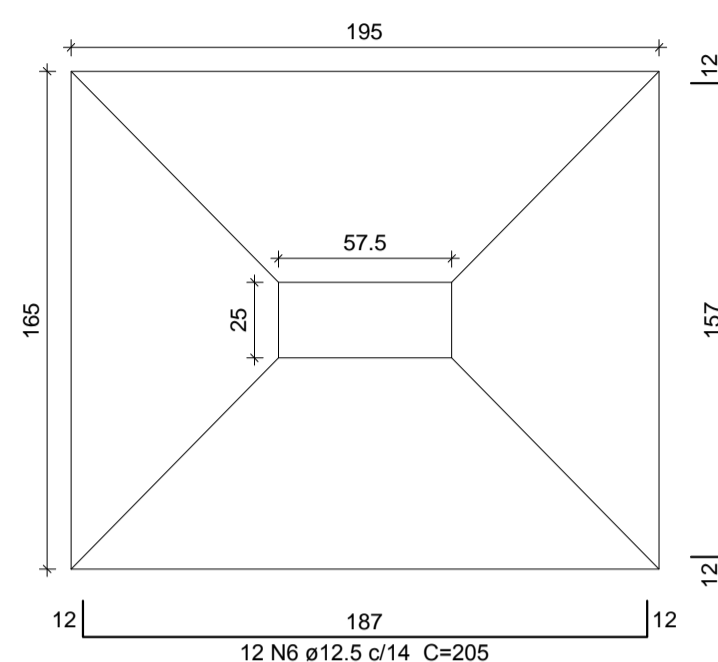
P22



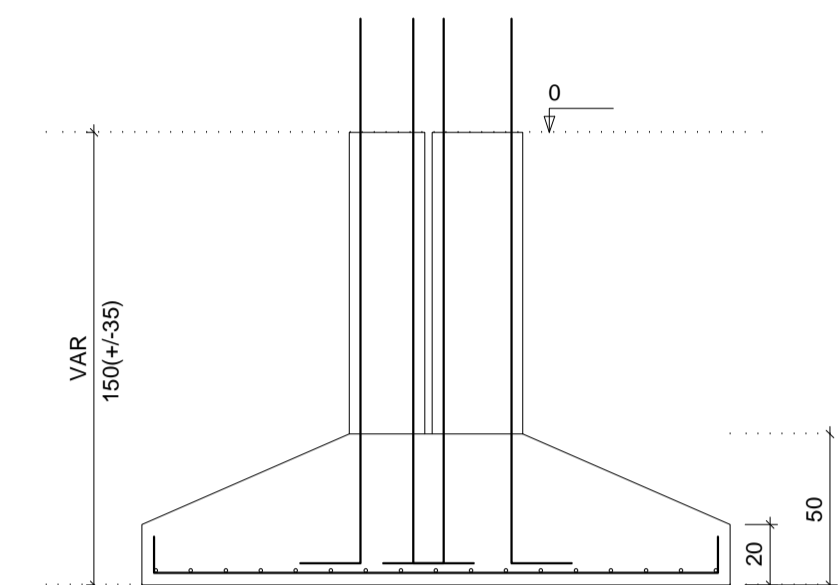
P23



S22-23
PLANTA
ESC 1:25

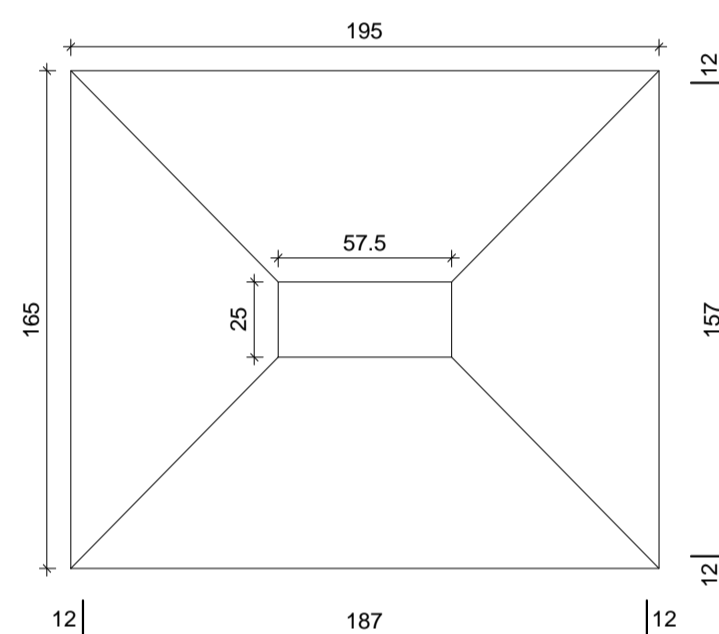


CORTE
ESC 1:25

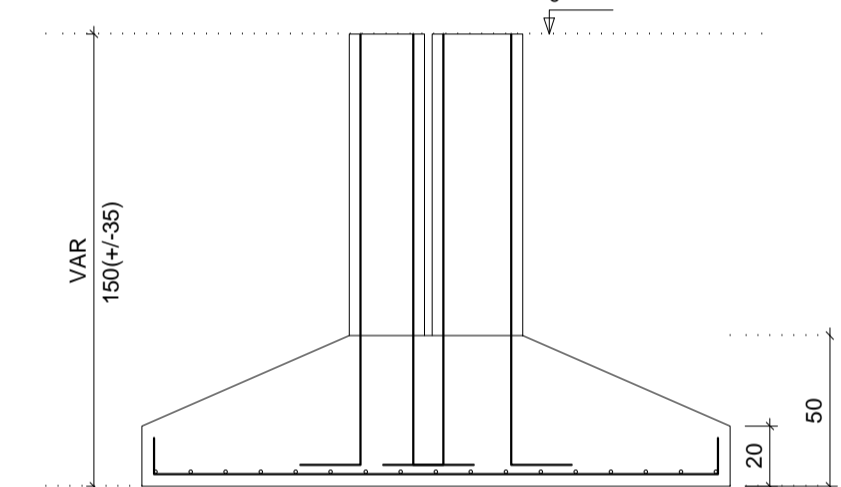


Solo compactado sobre a sapata
peso específico > 1600.00 kgf/m³

S31-32
PLANTA
ESC 1:25

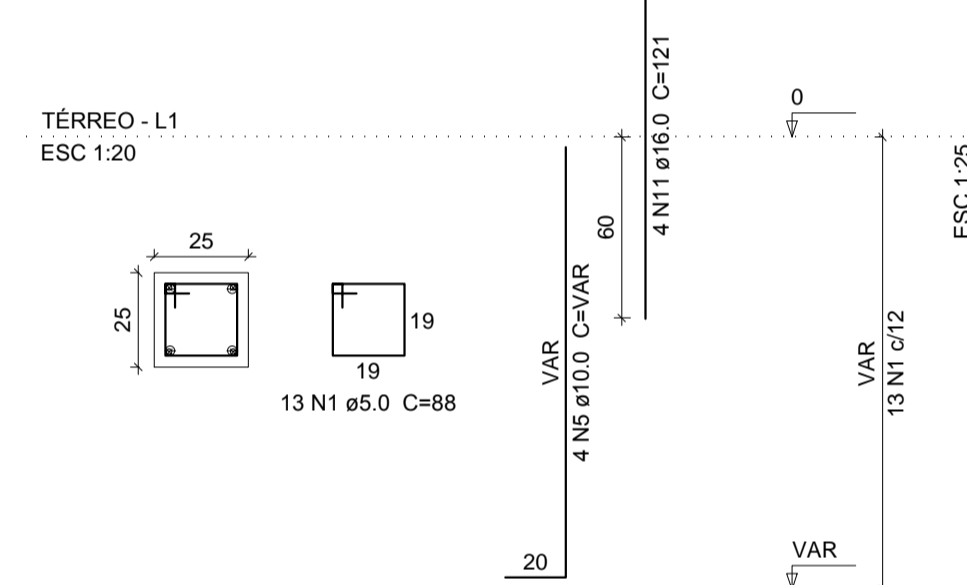


CORTE
ESC 1:25

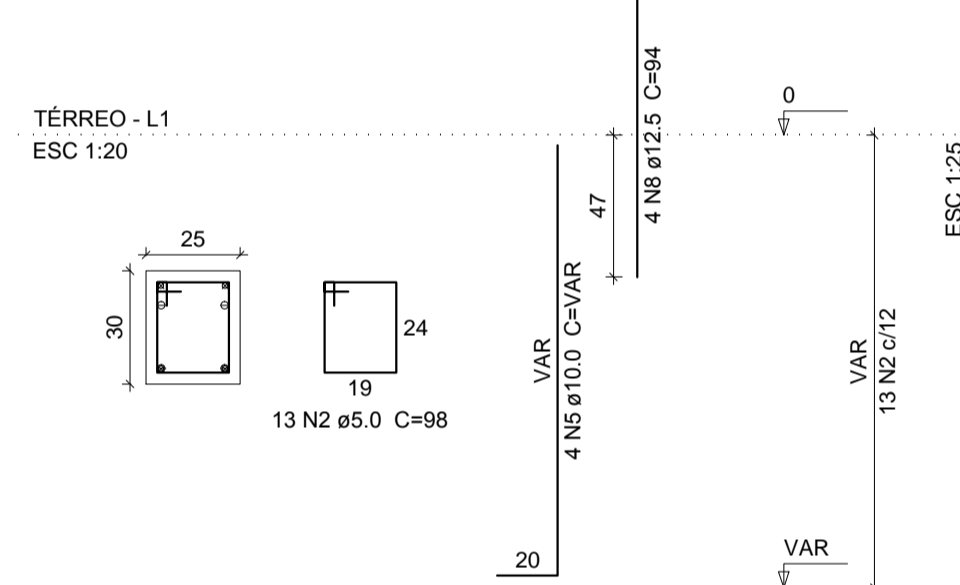


Solo compactado sobre a sapata
peso específico > 1600.00 kgf/m³

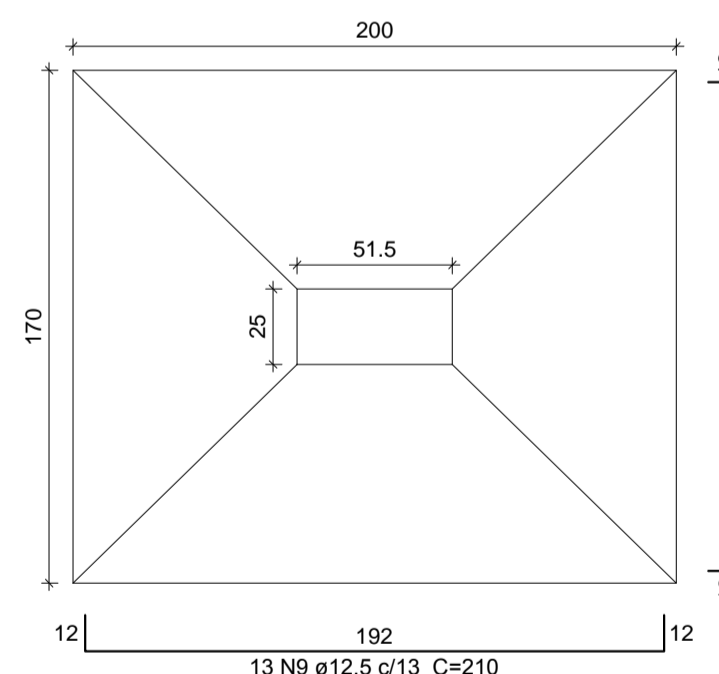
P31



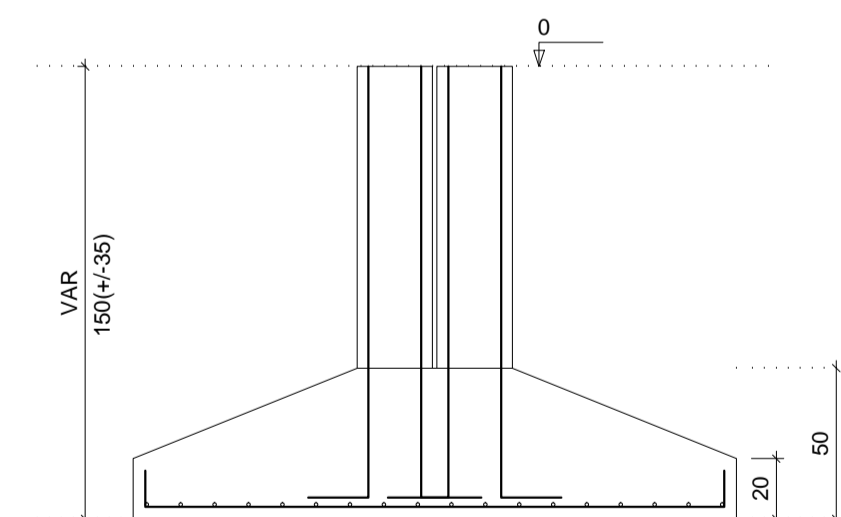
P32



S41-42
PLANTA
ESC 1:25

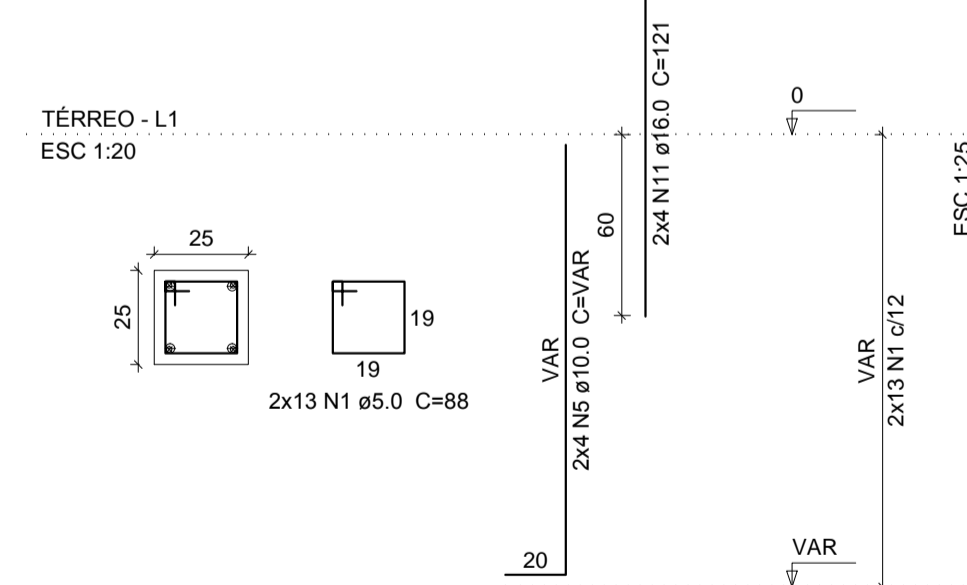


CORTE
ESC 1:25



Solo compactado sobre a sapata
peso específico > 1600.00 kgf/m³

P41=P42



Relação do aço

ÁÇO	N	DIAM (mm)	QUANT (Barras)	UNIT (cm)	C.TOTAL (cm)
CA60	1	5.0	52	88	4576
	2	5.0	26	98	2548
CA50	3	10.0	8	75	600
	4	10.0	4	VAR	VAR
	5	10.0	20	VAR	VAR
	6	12.5	24	205	4920
	7	12.5	34	175	5950
	8	12.5	4	94	376
	9	12.5	13	210	2730
	10	12.5	18	180	3240
	11	16.0	26	121	3146

Resumo do aço

ÁÇO	DIAM (mm)	C.TOTAL (m)	PESO + 10% (kg)
CA50	10.0	46.3	31.4
	12.5	172.2	182.4
	16.0	31.5	54.6
CA60	5.0	71.3	12.1
PESO TOTAL (kg)			
CA50	268.4		
CA60	12.1		

Volume de concreto (C-25) = 3.79 m³
Área de forma = 13.66 m²



AB PROJETOS E CONSULTORIA LTDA ME

Rua Sete de Setembro, 1019 - Centro/Norte
Teresina - PI - CEP 64.000-210
abprojetoconsultoria@gmail.com
CMC nº 202527-2

PROJETO EXECUTIVO ESTRUTURAL

Obra: **FÓRUM DA COMARCA DE CANTO DO BURITI** Endereço: PRAÇA SANTANA, Nº 227, BAIRRO CENTRO, CANTO DO BURITI-PI

Conteúdo da prancha: **SAPATAS E PILARES 22-23-31-32-41-42**
Responsável Técnico:

Verônica Scheren Castelo Branco - Crea/PI 19.373

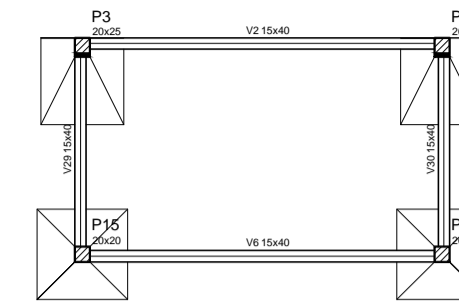
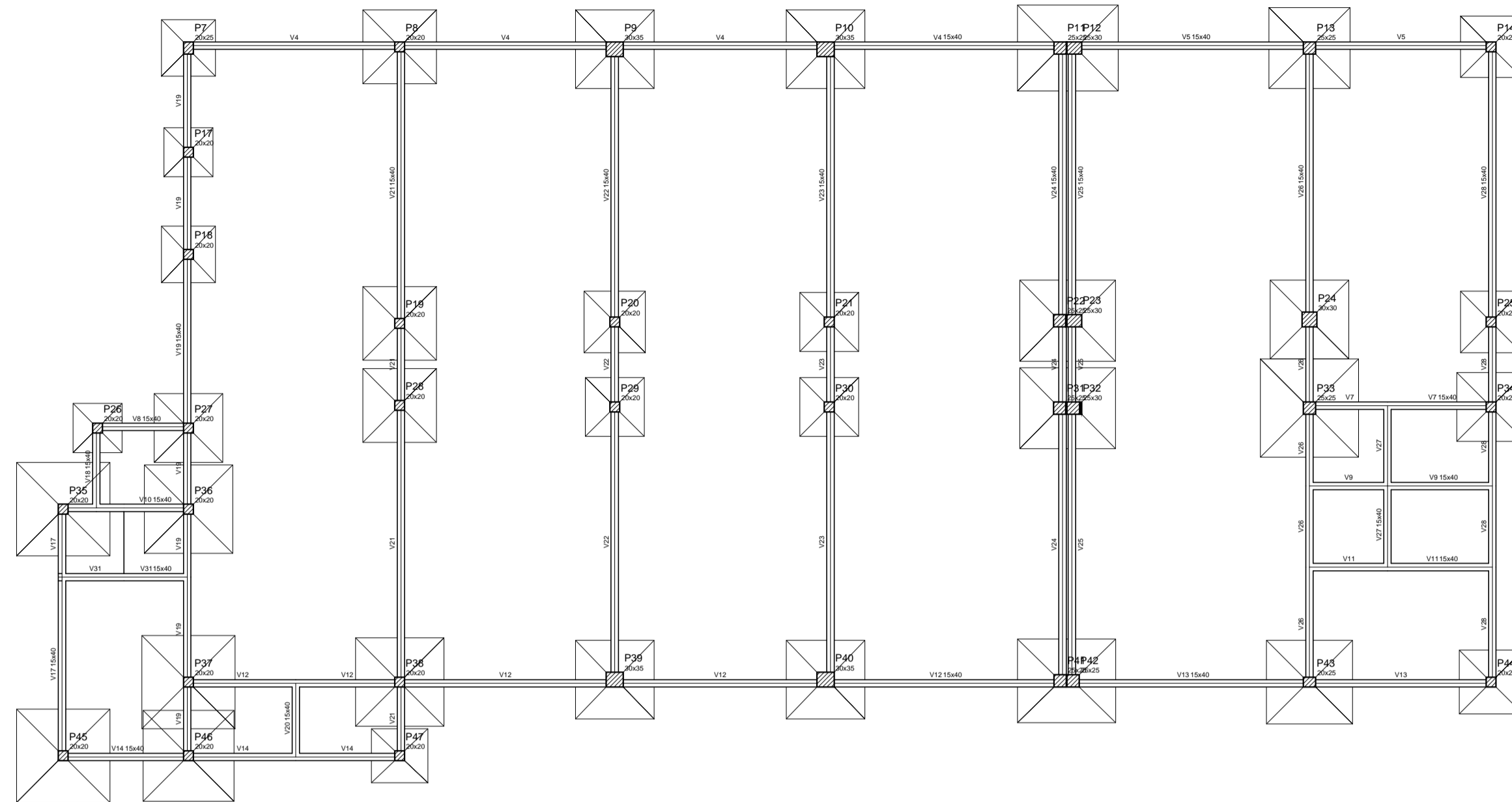
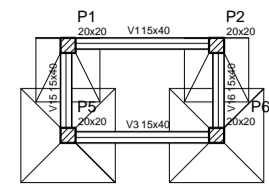
Op. de CAD:
Edson Pires

Data:
Junho /19

Escala:
Indicada

Revisão:

6/37



Forma do pavimento Térreo
escala 1:200

Vigas			
Nome	Seção (cm)	Elevação (cm)	Nível (cm)
V1	15x40	0	0
V2	15x40	0	0
V3	15x40	0	0
V4	15x40	0	0
V5	15x40	0	0
V6	15x40	0	0
V7	15x40	0	0
V8	15x40	0	0
V9	15x40	0	0
V10	15x40	0	0
V11	15x40	0	0
V12	15x40	0	0
V13	15x40	0	0
V14	15x40	0	0
V15	15x40	0	0
V16	15x40	0	0
V17	15x40	0	0
V18	15x40	0	0
V19	15x40	0	0
V20	15x40	0	0
V21	15x40	0	0
V22	15x40	0	0
V23	15x40	0	0
V24	15x40	0	0
V25	15x40	0	0
V26	15x40	0	0
V27	15x40	0	0
V28	15x40	0	0
V29	15x40	0	0
V30	15x40	0	0
V31	15x40	0	0

Pilares			
Nome	Seção (cm)	Elevação (cm)	Nível (cm)
P1	20 x 20	0	0
P2	20 x 20	0	0
P3	20 x 25	0	0
P4	20 x 25	0	0
P5	20 x 20	0	0
P6	20 x 20	0	0
P7	20 x 25	0	0
P8	20 x 20	0	0
P9	30 x 35	0	0
P10	30 x 35	0	0
P11	25 x 25	0	0
P12	25 x 30	0	0
P13	25 x 25	0	0
P14	20 x 20	0	0
P15	20 x 20	0	0
P16	20 x 20	0	0
P17	20 x 20	0	0
P18	20 x 20	0	0
P19	20 x 20	0	0
P20	20 x 20	0	0
P21	20 x 20	0	0
P22	25 x 25	0	0
P23	25 x 30	0	0
P24	30 x 30	0	0
P25	20 x 20	0	0
P26	20 x 20	0	0
P27	20 x 20	0	0
P28	20 x 20	0	0
P29	20 x 20	0	0
P30	20 x 20	0	0
P31	25 x 25	0	0
P32	25 x 30	0	0
P33	25 x 25	0	0
P34	20 x 20	0	0
P35	20 x 20	0	0
P36	20 x 20	0	0
P37	20 x 20	0	0
P38	20 x 20	0	0
P39	30 x 35	0	0
P40	30 x 35	0	0
P41	25 x 25	0	0
P42	25 x 25	0	0
P43	20 x 25	0	0
P44	20 x 20	0	0
P45	20 x 20	0	0
P46	20 x 20	0	0
P47	20 x 20	0	0

Características dos materiais

fcck	Ecs
(kgf/cm ²)	(kgf/cm ²)
250	238000

Dimensão máxima do agregado = 19 mm

Legenda dos Pilares

	Pilar que morre
	Pilar que passa
	Pilar que nasce
	Pilar com mudança de seção

AB PROJETOS E CONSULTORIA LTDA ME
 Rua Sete de Setembro, 1019 - Centro/Norte
 Teresina - PI - CEP 64.000-210
 abprojetoconsultoria@gmail.com
 CMC nº 202527-2

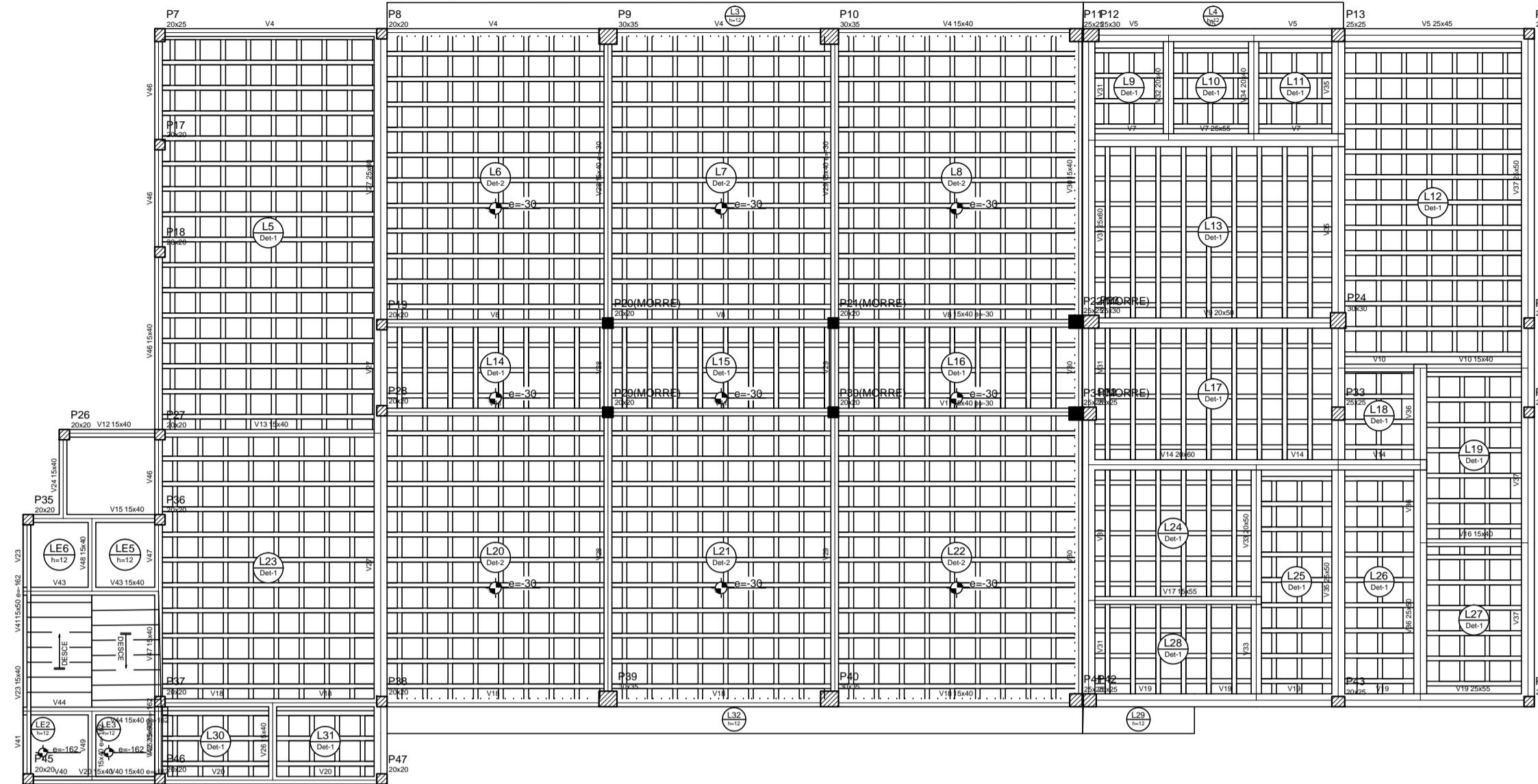
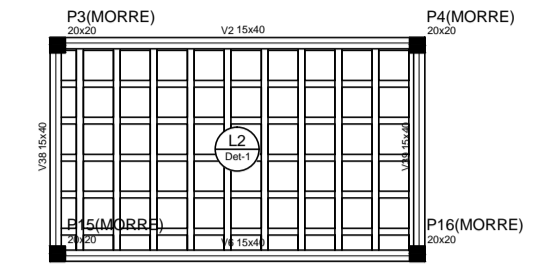
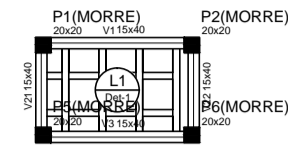
PROJETO EXECUTIVO ESTRUTURAL

Obra: **FÓRUM DA COMARCA DE CANTO DO BURITI** Endereço: PRAÇA SANTANA, Nº 227, BAIRRO CENTRO, CANTO DO BURITI-PI

Conteúdo da prancha: **PLANTA DE FORMA DO PAVIMENTO TERREDO**

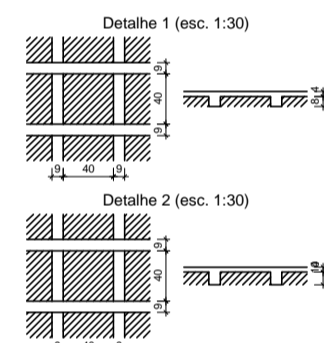
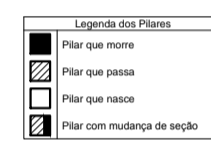
Responsável Técnico: **Verônica Scheren Castelo Branco - Crea/PI 19.373**

Op. de CAD: **Edson Pires** Data: **Junho /19** Escala: **Indicada** Revisão: **7/37**



Forma do pavimento 1 Pavimento
escala 1:50

Nome	Quantidade	Unidade	Valor	Total
V1	12	m	100	1200
V2	12	m	100	1200
V3	12	m	100	1200
V4	12	m	100	1200
V5	12	m	100	1200
V6	12	m	100	1200
V7	12	m	100	1200
V8	12	m	100	1200
V9	12	m	100	1200
V10	12	m	100	1200
V11	12	m	100	1200
V12	12	m	100	1200
P7	1	m	100	100
P8	1	m	100	100
P9	1	m	100	100
P10	1	m	100	100
P11	1	m	100	100
P12	1	m	100	100
P13	1	m	100	100
P14	1	m	100	100



Nome	Quantidade	Unidade	Valor	Total
V1	12	m	100	1200
V2	12	m	100	1200
V3	12	m	100	1200
V4	12	m	100	1200
V5	12	m	100	1200
V6	12	m	100	1200
V7	12	m	100	1200
V8	12	m	100	1200
V9	12	m	100	1200
V10	12	m	100	1200
V11	12	m	100	1200
V12	12	m	100	1200
P7	1	m	100	100
P8	1	m	100	100
P9	1	m	100	100
P10	1	m	100	100
P11	1	m	100	100
P12	1	m	100	100
P13	1	m	100	100
P14	1	m	100	100

Nome	Quantidade	Unidade	Valor	Total
V1	12	m	100	1200
V2	12	m	100	1200
V3	12	m	100	1200
V4	12	m	100	1200
V5	12	m	100	1200
V6	12	m	100	1200
V7	12	m	100	1200
V8	12	m	100	1200
V9	12	m	100	1200
V10	12	m	100	1200
V11	12	m	100	1200
V12	12	m	100	1200
P7	1	m	100	100
P8	1	m	100	100
P9	1	m	100	100
P10	1	m	100	100
P11	1	m	100	100
P12	1	m	100	100
P13	1	m	100	100
P14	1	m	100	100

Nome	Quantidade	Unidade	Valor	Total
V1	12	m	100	1200
V2	12	m	100	1200
V3	12	m	100	1200
V4	12	m	100	1200
V5	12	m	100	1200
V6	12	m	100	1200
V7	12	m	100	1200
V8	12	m	100	1200
V9	12	m	100	1200
V10	12	m	100	1200
V11	12	m	100	1200
V12	12	m	100	1200
P7	1	m	100	100
P8	1	m	100	100
P9	1	m	100	100
P10	1	m	100	100
P11	1	m	100	100
P12	1	m	100	100
P13	1	m	100	100
P14	1	m	100	100

Nome	Quantidade	Unidade	Valor	Total
V1	12	m	100	1200
V2	12	m	100	1200
V3	12	m	100	1200
V4	12	m	100	1200
V5	12	m	100	1200
V6	12	m	100	1200
V7	12	m	100	1200
V8	12	m	100	1200
V9	12	m	100	1200
V10	12	m	100	1200
V11	12	m	100	1200
V12	12	m	100	1200
P7	1	m	100	100
P8	1	m	100	100
P9	1	m	100	100
P10	1	m	100	100
P11	1	m	100	100
P12	1	m	100	100
P13	1	m	100	100
P14	1	m	100	100



AB PROJETOS E CONSULTORIA LTDA ME
 Rua Sete de Setembro, 1019 - Centro/Norte
 Teresina - PI - CEP 64.000-210
 abprojetoconsultoria@gmail.com
 CMC nº 202527-2

PROJETO EXECUTIVO ESTRUTURAL

Obra: **FÓRUM DA COMARCA DE CANTO DO BURITI** Endereço: PRAÇA SANTANA, Nº 227, BAIRRO CENTRO, CANTO DO BURITI-PI

Conteúdo da prancha: PLANTA DE FIDRMA DO PAVIMENTO 1

Responsável Técnico:

Verônica Scheren Castelo Branco - Crea/PI 19.373

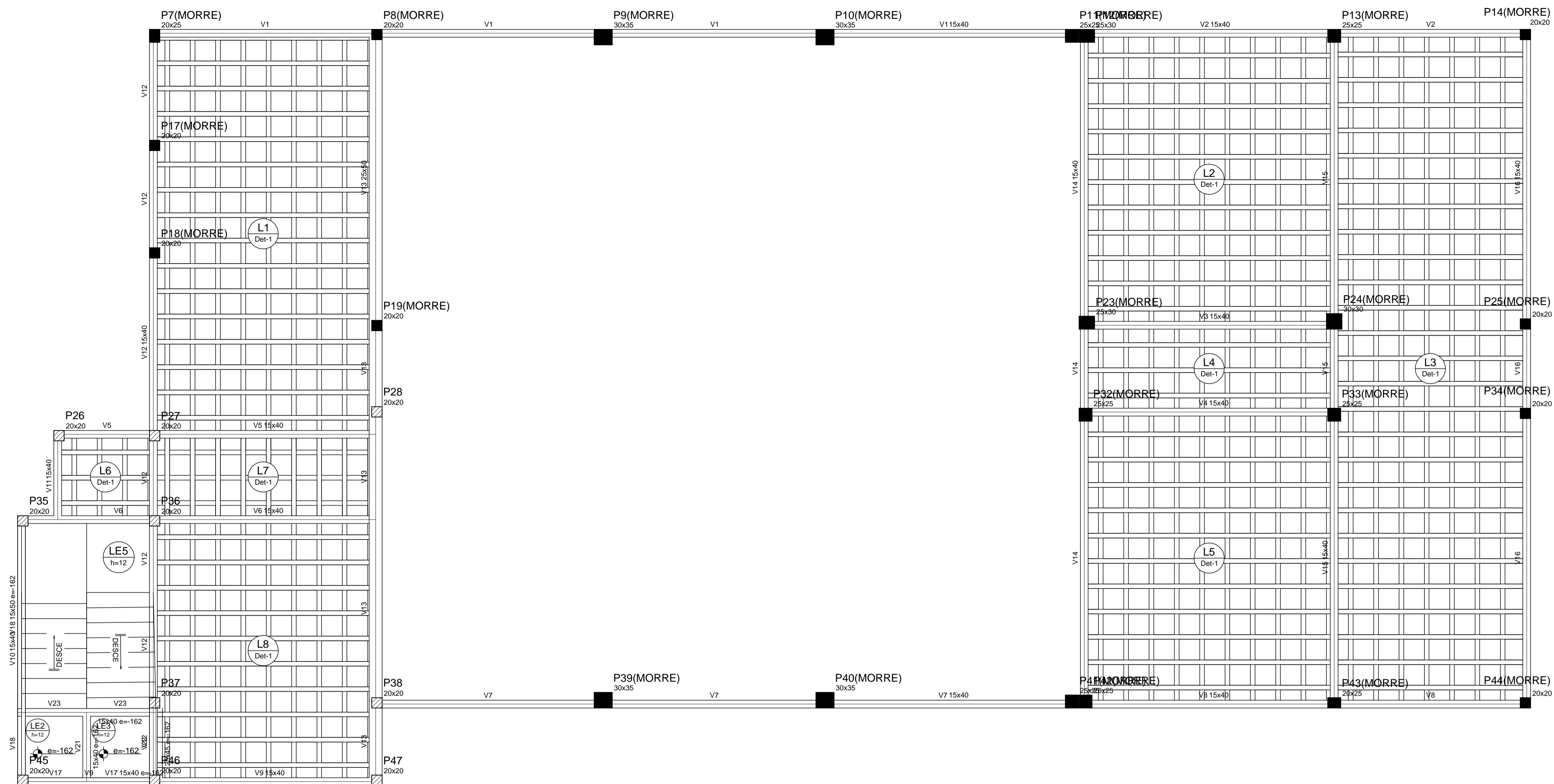
Op. de CAD: **Edson Pires**

Data: **Junho /19**

Escala: Indicada

Revisão:

8/37



Forma do pavimento Cobertura
escala 1:50

Pilares			
Nome	Seção (cm)	Elevação (cm)	Nível (cm)
P7	20 x 25	130	778
P8	20 x 20	130	778
P9	30 x 35	130	778
P10	30 x 35	130	778
P11	25 x 25	130	778
P12	25 x 30	130	778
P13	25 x 25	130	778
P14	20 x 20	130	778
P17	20 x 20	130	778
P18	20 x 20	130	778
P19	20 x 20	0	648
P23	25 x 30	0	648
P24	30 x 30	0	648
P25	20 x 20	130	778
P26	20 x 20	0	648
P27	20 x 20	0	648
P28	20 x 20	0	648
P32	25 x 25	0	648
P33	25 x 25	0	648
P34	20 x 20	130	778
P35	20 x 20	0	648
P36	20 x 20	0	648
P37	20 x 20	130	778
P38	20 x 20	130	778
P39	30 x 35	130	778
P40	30 x 35	130	778
P41	25 x 25	130	778
P42	25 x 25	130	778
P43	20 x 25	130	778
P44	20 x 20	130	778
P45	20 x 20	0	648
P46	20 x 20	0	648
P47	20 x 20	0	648

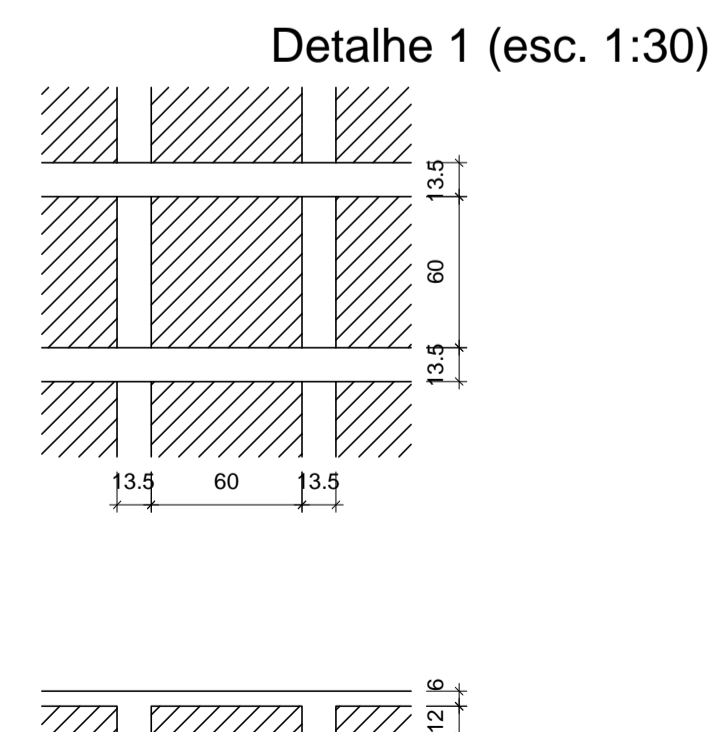
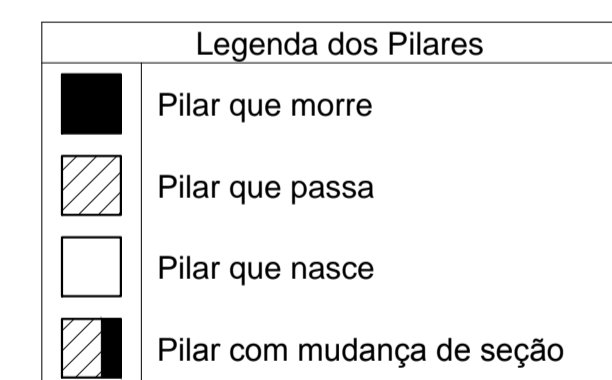
Vigas			
Nome	Seção (cm)	Elevação (cm)	Nível (cm)
V1	15x40	0	648
V2	15x40	0	648
V3	15x40	0	648
V4	15x40	0	648
V5	15x40	0	648
V6	15x40	0	648
V7	15x40	0	648
V8	15x40	0	648
V9	15x40	0	648
V10	15x40	0	648
V11	15x40	0	648
V12	15x40	0	648
V13	25x50	0	648
V14	15x40	0	648
V15	15x40	0	648
V16	15x40	0	648
V17	15x40	-162	486
V18	15x50	-162	486
V21	15x40	-162	486
V22	25x45	-162	486
V23	15x40	-162	486

Blocos de enchimento						
Detalhe	Tipo	Nome	Dimensões(cm)			Quantidade
			hb	bx	by	
1	EPS Bidirecional	B8/40/40	8	40	40	791

Características dos materiais	
fck (kgf/cm²)	Ecs (kgf/cm²)
250	238000

Dimensão máxima do agregado = 19 mm

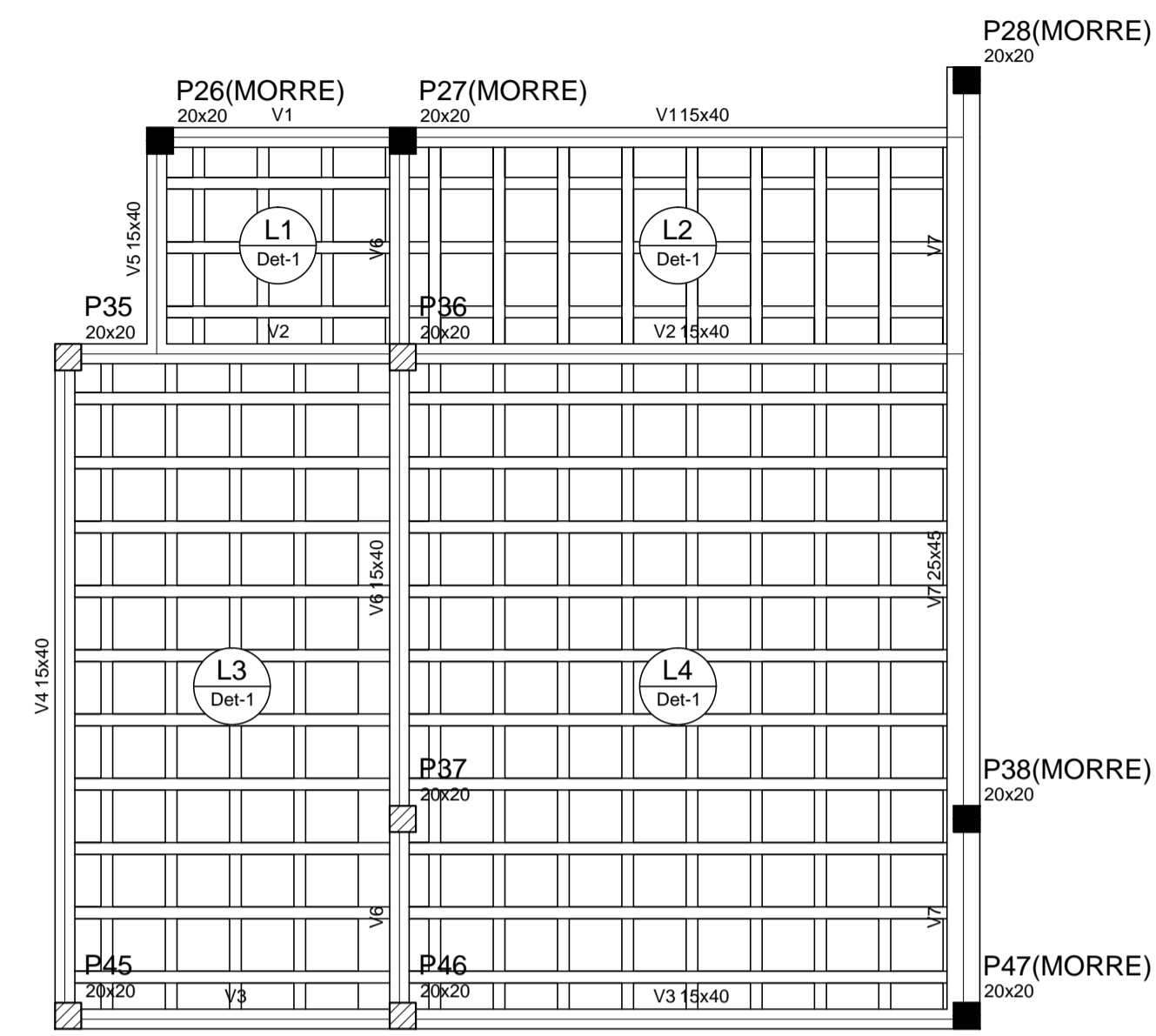
Lajes								
Nome	Tipo	Dados			Sobrecarga (kgf/m²)			
		Altura (cm)	Elevação (cm)	Nível (cm)	Peso próprio (kgf/m²)	Adicional	Acidental	Localizada
L1	Treliçada 2D	12	0	648	168	80	150	-
L2	Treliçada 2D	12	0	648	168	80	150	-
L3	Treliçada 2D	12	0	648	168	80	150	-
L4	Treliçada 2D	12	0	648	168	80	150	-
L5	Treliçada 2D	12	0	648	168	80	150	-
L6	Treliçada 2D	12	0	648	168	80	150	-
L7	Treliçada 2D	12	0	648	168	80	150	-
L8	Treliçada 2D	12	0	648	168	80	150	-
LE1	Maciça	12	-162	486	599	150	250	-
LE2	Maciça	12	-162	486	300	150	250	-
LE3	Maciça	12	-162	486	300	150	250	-
LE4	Maciça	12	0	648	599	150	250	-
LE5	Maciça	12	0	648	300	150	250	-



AB PROJETOS E CONSULTORIA LTDA ME
 Rua Sete de Setembro, 1019 - Centro/Norte
 Teresina - PI - CEP 64.000-210
 abprojetoconsultoria@gmail.com
 CMC nº 202527-2

PROJETO EXECUTIVO ESTRUTURAL

Op. de CAD: **Edson Pires** | Data: **Junho /19** | Escala: **Indicada** | Revisão: **9/37**



Forma do pavimento Casa de máquina
escala 1:50

Vigas			
Nome	Seção (cm)	Elevação (cm)	Nível (cm)
V1	15x40	0	908
V2	15x40	0	908
V3	15x40	0	908
V4	15x40	0	908
V5	15x40	0	908
V6	15x40	0	908
V7	25x45	0	908

Blocos de enchimento					
Detalhe	Tipo	Nome	Dimensões (cm)		Quantidade
			hb	bx	
1	EPS Bidirecional	B8/40/40	8	40	206

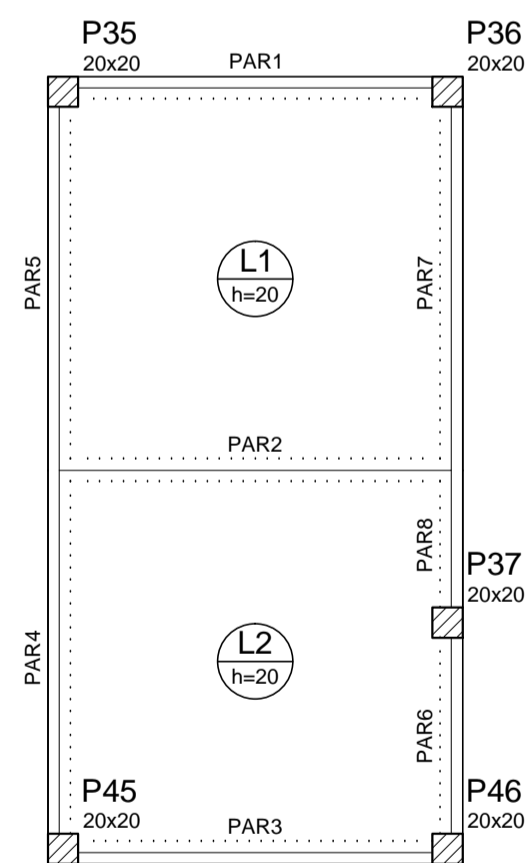
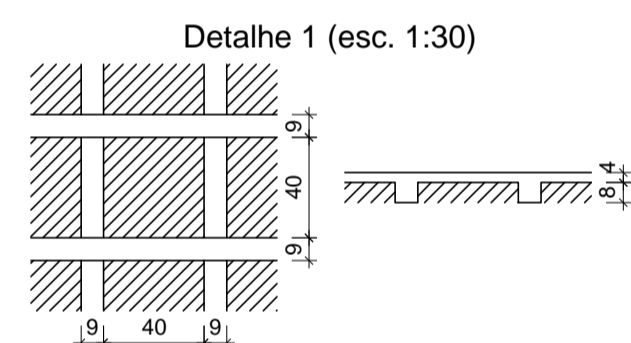
Lajes							
Nome	Tipo	Altura (cm)	Elevação (cm)	Nível (cm)	Sobrecarga (kgf/m²)		
					Peso próprio (kgf/m²)	Adicional	Acidental
L1	Treliçada 2D	12	0	908	168	80	150
L2	Treliçada 2D	12	0	908	168	80	150
L3	Treliçada 2D	12	0	908	168	80	150
L4	Treliçada 2D	12	0	908	168	80	150

Características dos materiais		
fck (kgf/cm²)	Ecs (kgf/cm²)	
250	238000	

Dimensão máxima do agregado = 19 mm

Pilares			
Nome	Seção (cm)	Elevação (cm)	Nível (cm)
P26	20 x 20	0	908
P27	20 x 20	0	908
P28	20 x 20	0	908
P35	20 x 20	0	908
P36	20 x 20	0	908
P37	20 x 20	0	908
P38	20 x 20	0	908
P45	20 x 20	0	908
P46	20 x 20	0	908
P47	20 x 20	0	908

Legenda dos Pilares	
	Pilar que morre
	Pilar que passa
	Pilar que nasce
	Pilar com mudança de seção



Forma do pavimento Fundo
escala 1:50

Vigas			
Nome	Seção (cm)	Elevação (cm)	Nível (cm)
L1	Maciça	20	0
L2	Maciça	20	0

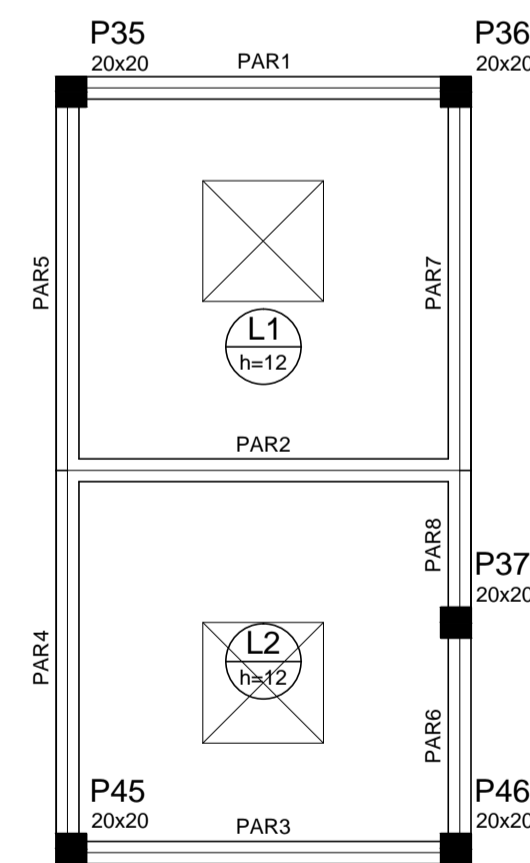
Lajes							
Nome	Tipo	Altura (cm)	Elevação (cm)	Nível (cm)	Sobrecarga (kgf/m²)		
					Peso próprio (kgf/m²)	Adicional	Acidental
L1	Maciça	20	0	1038	500	2650	0
L2	Maciça	20	0	1038	500	2650	0

Características dos materiais		
fck (kgf/cm²)	Ecs (kgf/cm²)	
250	238000	

Dimensão máxima do agregado = 19 mm

Pilares			
Nome	Seção (cm)	Elevação (cm)	Nível (cm)
P35	20 x 20	0	1038
P36	20 x 20	0	1038
P37	20 x 20	0	1038
P45	20 x 20	0	1038
P46	20 x 20	0	1038

Legenda dos Pilares	
	Pilar que morre
	Pilar que passa
	Pilar que nasce
	Pilar com mudança de seção



Forma do pavimento Tampa
escala 1:50

Vigas			
Nome	Seção (cm)	Elevação (cm)	Nível (cm)
L1	Maciça	12	0
L2	Maciça	12	0

Lajes							
Nome	Tipo	Altura (cm)	Elevação (cm)	Nível (cm)	Sobrecarga (kgf/m²)		
					Peso próprio (kgf/m²)	Adicional	Acidental
L1	Maciça	12	0	1168	300	2650	50
L2	Maciça	12	0	1168	300	2650	50

Características dos materiais		
fck (kgf/cm²)	Ecs (kgf/cm²)	
250	238000	

Dimensão máxima do agregado = 19 mm

Pilares			
Nome	Seção (cm)	Elevação (cm)	Nível (cm)
P35	20 x 20	0	1168
P36	20 x 20	0	1168
P37	20 x 20	0	1168
P45	20 x 20	0	1168
P46	20 x 20	0	1168

Legenda dos Pilares	
	Pilar que morre
	Pilar que passa
	Pilar que nasce
	Pilar com mudança de seção



AB PROJETOS E CONSULTORIA LTDA ME
 Rua Sete de Setembro, 1019 - Centro/Norte
 Teresina - PI - CEP 64.000-210
 abprojetoconsultoria@gmail.com
 CMC nº 202527-2

PROJETO EXECUTIVO ESTRUTURAL

Obra: **FÓRUM DA COMARCA DE CANTO DO BURITI** Endereço: PRAÇA SANTANA, Nº 227, BAIRRO CENTRO, CANTO DO BURITI-PI

Conteúdo da prancha: **PLATA DE FORMA CASA DE MAQUINAS E RESERVATORIO**
 Responsável Técnico:

Verônica Scheren Castelo Branco - Crea/PI 19.373

Op. de CAD: **Edson Pires**

Data: **Junho /19**

Escala: **Indicada**

Revisão:

10/37

Relação do aço

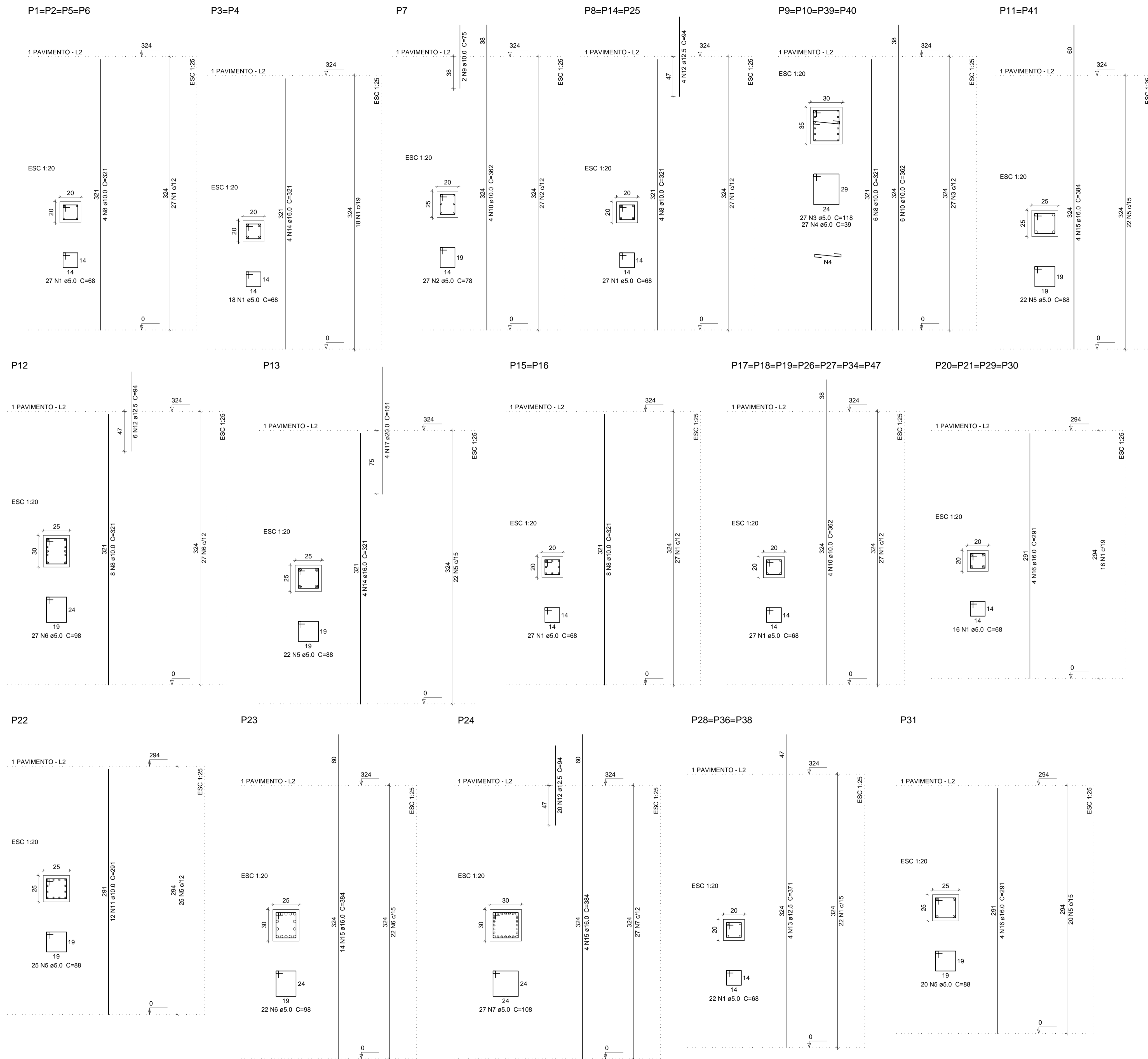
4xP1	2xP3	P7
3xP8	4xP9	2xP11
P12	P13	2xP15
7xP17	4xP20	P22
P23	P24	3xP28
P31		

AÇO	N	DIAM (mm)	QUANT (Barras)	UNIT (cm)	C.TOTAL (cm)
CA60	1	5.0	598	68	40664
	2	5.0	27	78	2106
	3	5.0	108	118	12744
	4	5.0	108	39	4212
	5	5.0	111	88	9768
	6	5.0	49	98	4802
	7	5.0	27	108	2916
	8	10.0	76	321	24396
	9	10.0	2	75	150
	10	10.0	56	362	20272
	11	10.0	12	291	3492
	12	12.5	38	94	3572
	13	12.5	12	371	4452
	14	16.0	12	321	3852
	15	16.0	26	384	9984
	16	16.0	20	291	5820
	17	20.0	4	151	604

Resumo do aço

AÇO	DIAM (mm)	C.TOTAL (m)	PESO + 10% (kg)
CA50	10.0	483.1	327.6
	12.5	80.3	85
	16.0	196.6	341.3
	20.0	6.1	16.4
CA60	5.0	772.2	130.9
PESO TOTAL (kg)			
CA50		770.3	
CA60		130.9	

Volume de concreto (C-25) = 6.47 m³
Área de forma = 110.22 m²



AB PROJETOS E CONSULTORIA LTDA ME
Rua Sete de Setembro, 1019 - Centro/Norte
Teressina - PI - CEP 64.000-210
abprojetoconsultoria@gmail.com
CMC nº 202527-2

PROJETO EXECUTIVO ESTRUTURAL

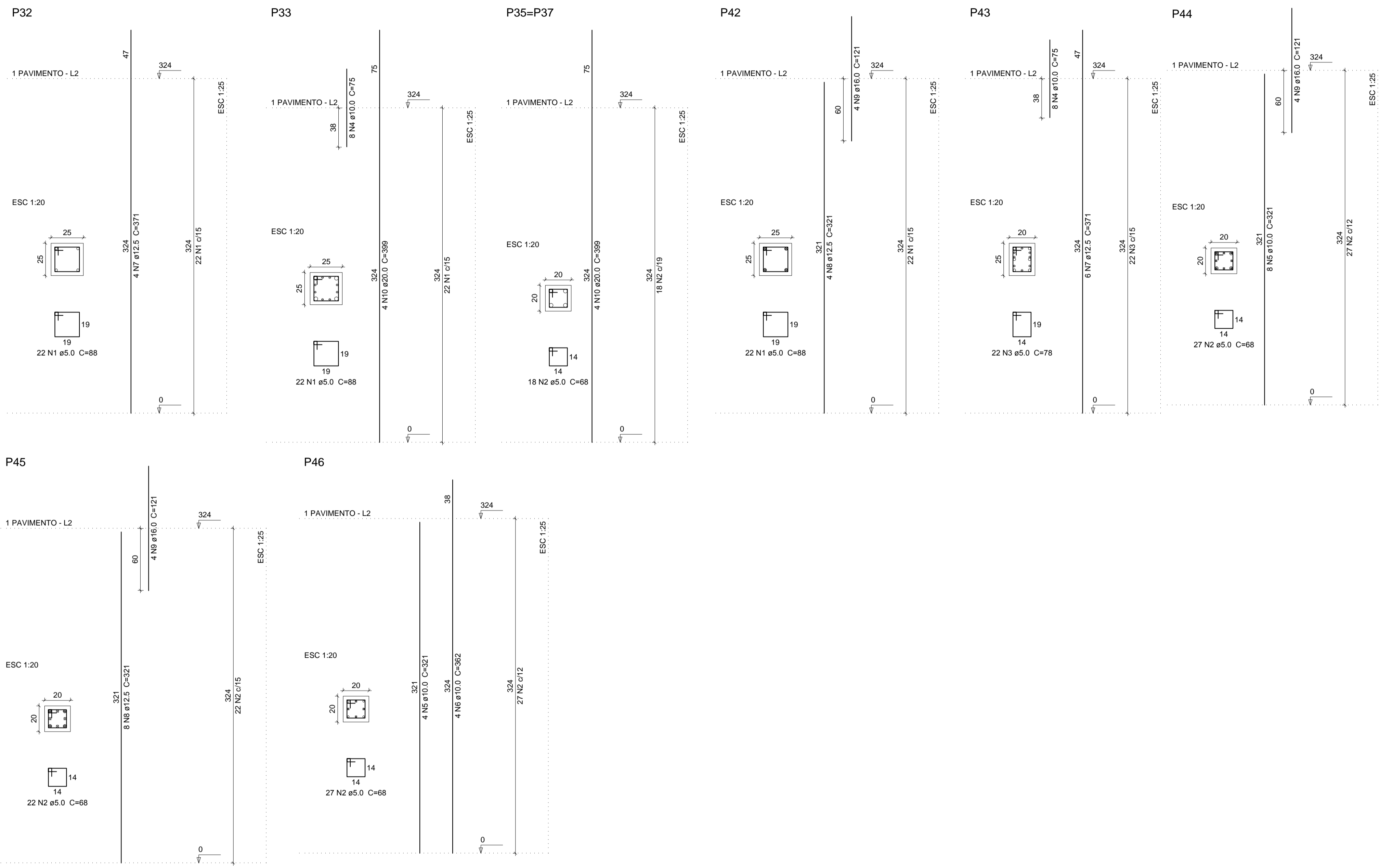
Obra: **FÓRUM DA COMARCA DE CANTO DO BURITI** Endereço: PRAÇA SANTANA, Nº 227, BAIRRO CENTRO, CANTO DO BURITI-PI

Conteúdo da prancha: PILARES DO PAVIMENTO TERREDO 1,2,3,4,5,7,8,9,10,11,12,13,14,15,16,17,18,19,20,21,22,23,24,25,26,27,29,30,31,34,36,38,39,40,41 e 47

Responsável Técnico: **Verônica Scheren Castelo Branco - Crea/PI 19.373**

Op. de CAD: **Edson Pires** Data: **Junho /19** Escala: **Indicada** Revisão:

1/37



Relação do aço

P32	P33	2xP35
P42	P43	P44
P45	P46	

AÇO	N	DIAM (mm)	QUANT (Barras)	UNIT (cm)	C.TOTAL (cm)
CA60	1	5.0	66	88	5808
	2	5.0	112	68	7616
	3	5.0	22	78	1716
CA50	4	10.0	16	75	1200
	5	10.0	12	321	3852
	6	10.0	4	362	1448
	7	12.5	10	371	3710
	8	12.5	12	321	3852
	9	16.0	12	121	1452
	10	20.0	12	399	4788

Resumo do aço

AÇO	DIAM (mm)	C.TOTAL (m)	PESO + 10 % (kg)
CA50	10.0	65	44.1
	12.5	75.7	80.1
	16.0	14.6	25.2
	20.0	47.9	129.9
CA60	5.0	151.4	25.7
PESO TOTAL (kg)			
CA50	279.3		
CA60	25.7		

Volume de concreto (C-25) = 1.42 m³
 Área de forma = 25.6 m²



AB PROJETOS E CONSULTORIA LTDA ME

Rua Sete de Setembro, 1019 - Centro/Norte
 Teresina - PI - CEP 64.000-210
 abprojetoconsultoria@gmail.com
 CMC nº 202527-2

PROJETO EXECUTIVO ESTRUTURAL

Obj: FÓRUM DA COMARCA DE CANTO DO BURITI
 Endereço: PRAÇA SANTANA, Nº 227, BARRIO CENTRO, CANTO DO BURITI-PI

Conteúdo da prancha:
 PILARES DO PAVIMENTO TERREDO 32,33,35,37,42,43,44,45 e 46

Responsável Técnico:

Verônica Scheren Castelo Branco - Crea/PI 19.373

Op. de CAD:
 Edson Pires

Data:
 Junho /19

Escala:
 Indicada

12/37

ANEXO 17 – 9 - 2



TRIBUNAL DE JUSTIÇA DO ESTADO DO PIAUÍ
SUPERINTENDÊNCIA DE ENGENHARIA E ARQUITETURA

PROJETOS COMPLEMENTARES EXECUTIVOS
ESTRUTURAL- PARTE 02

SETEMBRO/ 2019

Relação do aço

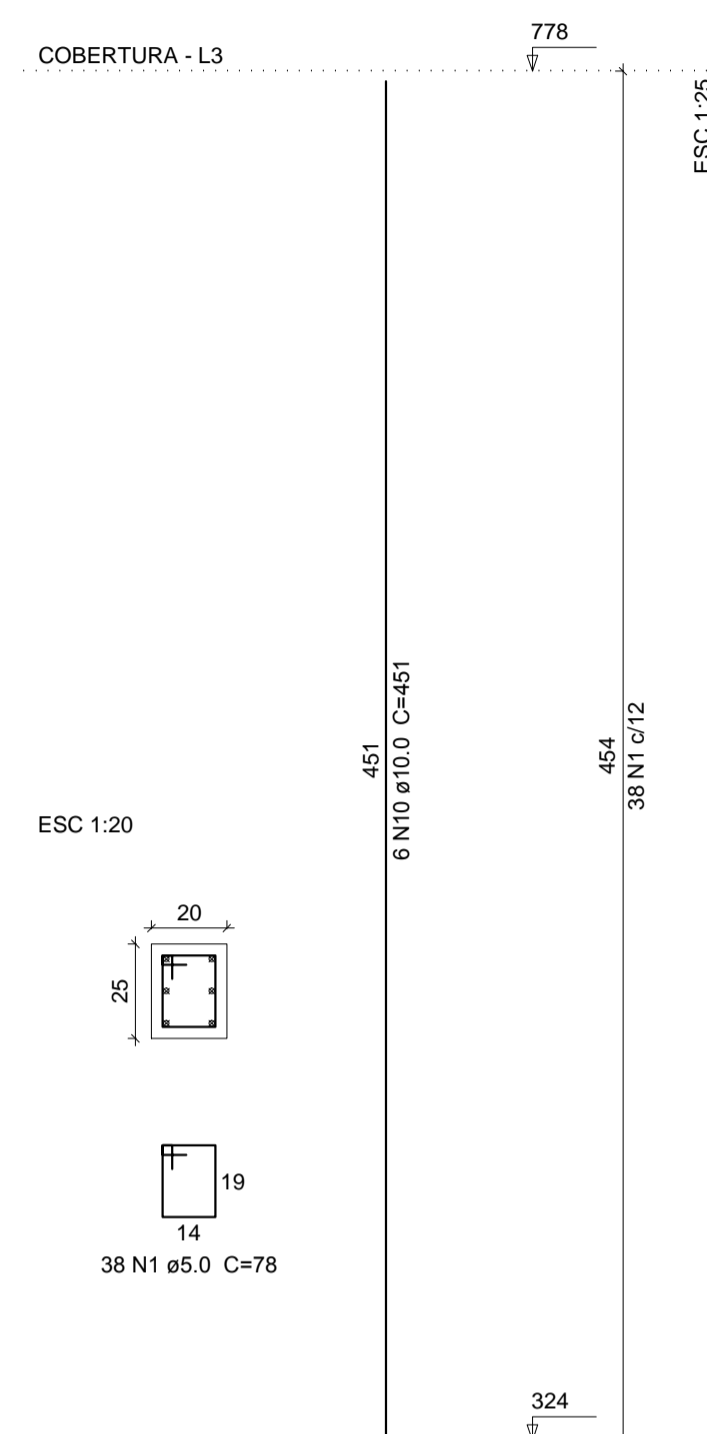
AÇO	N	DIAM (mm)	QUANT (Barras)	UNIT (cm)	C.TOTAL (cm)
P7	2xP8	4xP9			
2xP11	P12	P13			
2xP14	3xP17	P19			
P23	P24				
CA60	1	5.0	38	78	2964
	2	5.0	251	68	17068
	3	5.0	152	118	17936
	4	5.0	152	39	5928
	5	5.0	93	88	8184
	6	5.0	53	98	5194
	7	5.0	31	34	1054
	8	5.0	27	108	2916
	9	5.0	54	39	2106
CA50	10	10.0	42	451	18942
	11	10.0	4	321	1284
	12	12.5	22	451	9922
	13	12.5	24	321	7704
	14	16.0	8	451	3608
	15	16.0	14	321	4494
	16	20.0	4	451	1804

Resumo do aço

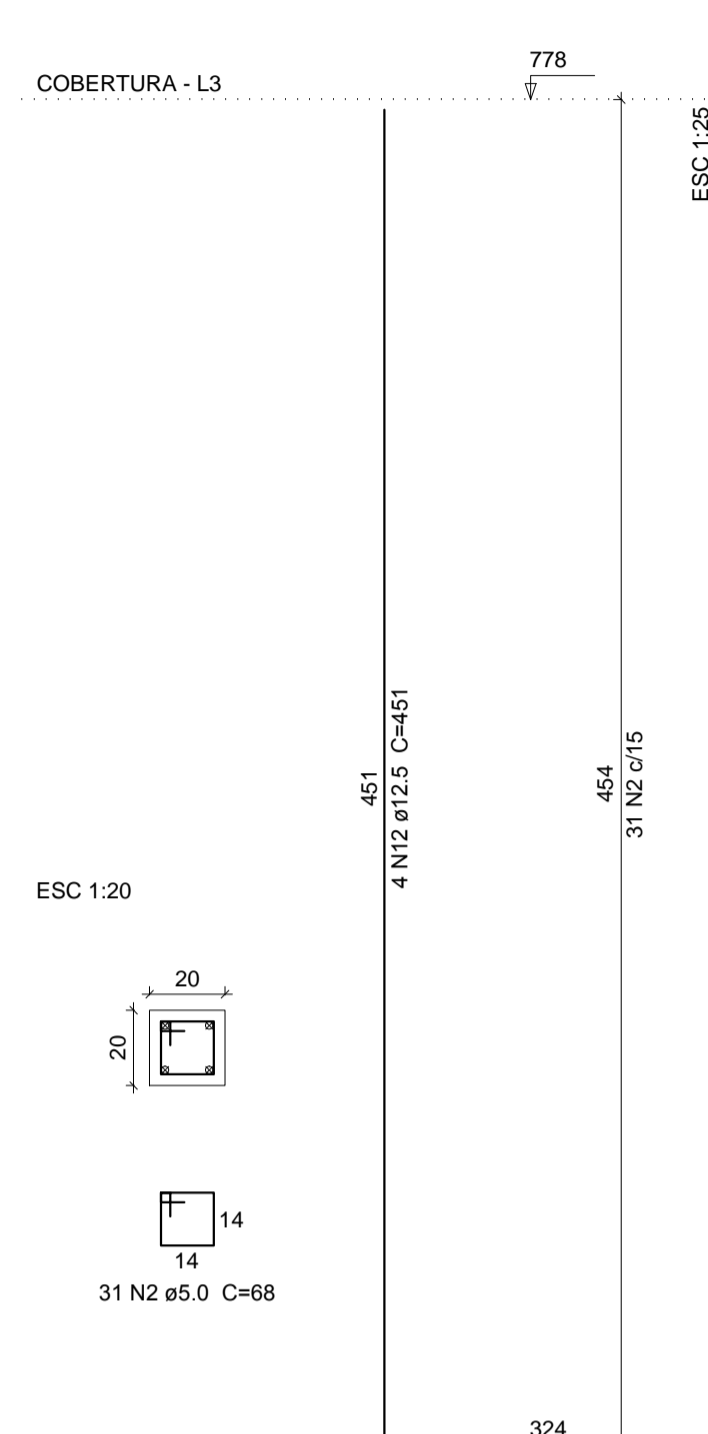
AÇO	DIAM (mm)	C.TOTAL (m)	PESO + 10 % (kg)
CA50	10.0	202.3	137.2
	12.5	176.3	186.8
	16.0	81.1	140.7
	20.0	18.1	48.9
CA60	5.0	633.5	107.4
PESO TOTAL (kg)			
CA50		513.6	
CA60		107.4	

Volume de concreto (C-25) = 5.26 m³
Área de forma = 81.78 m²

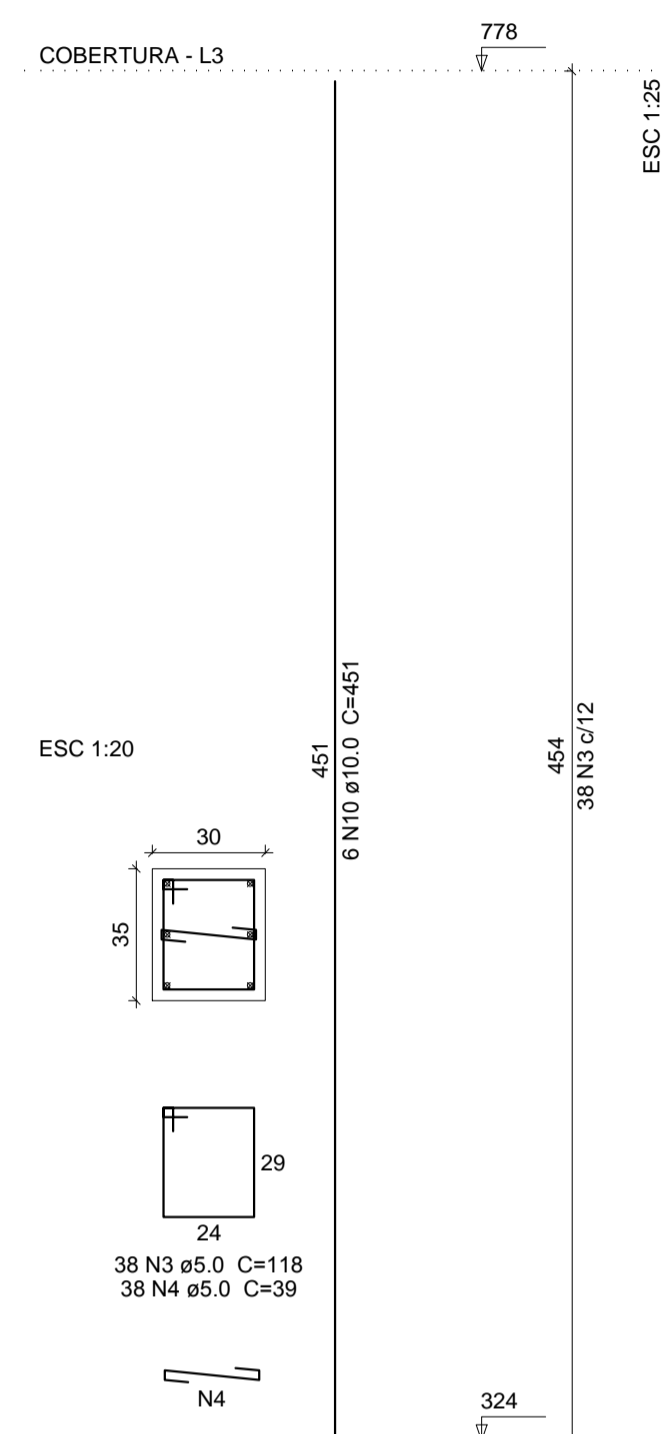
P7



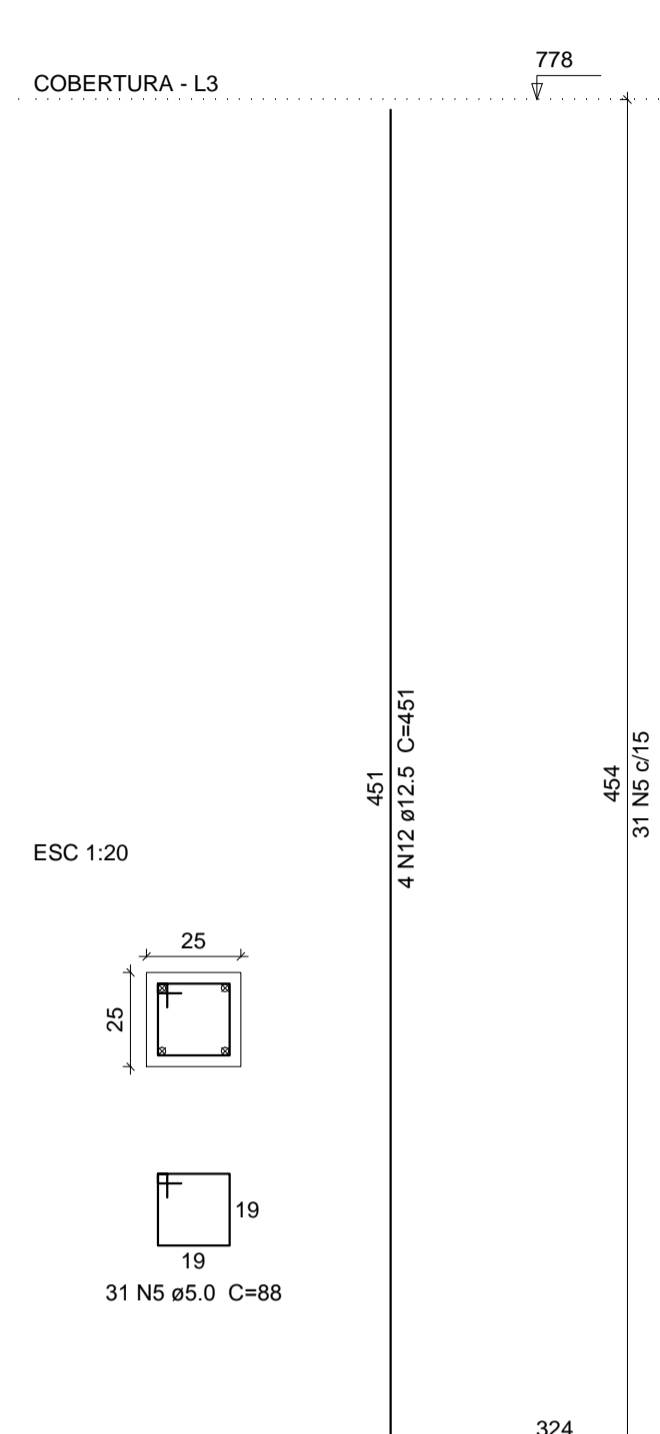
P8=P25



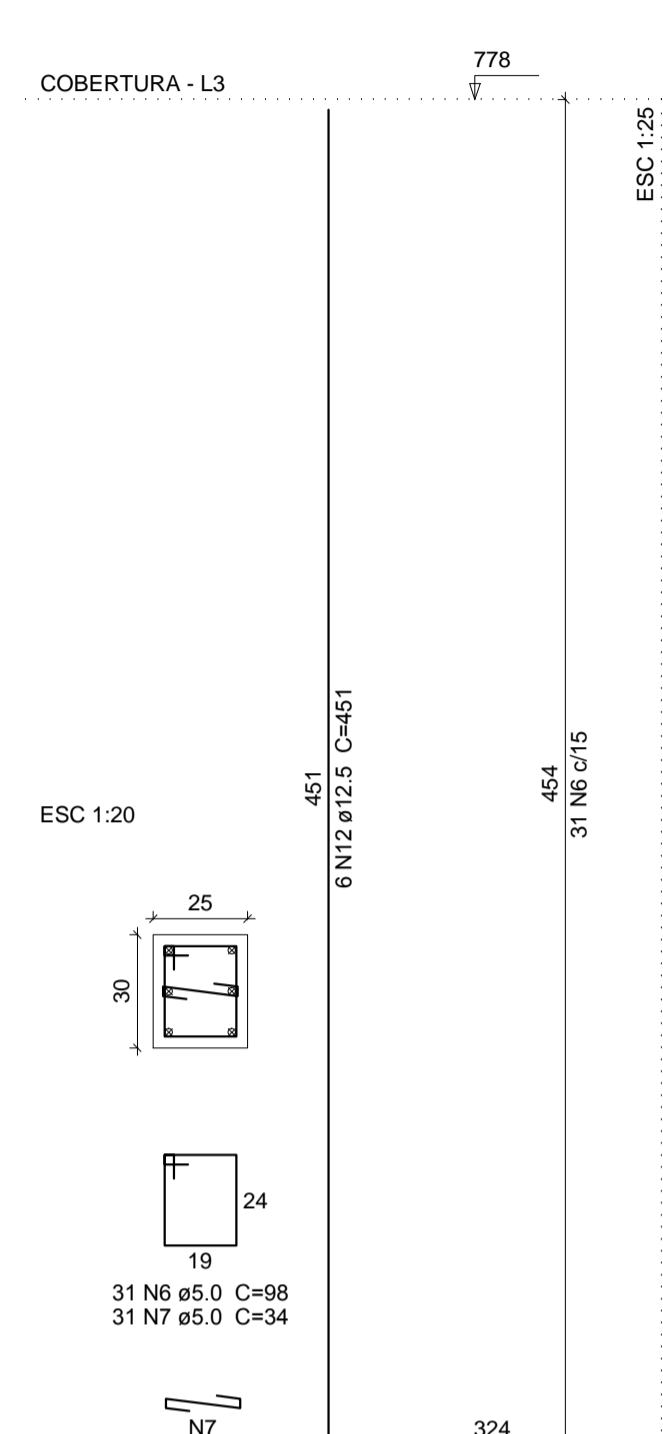
P9=P10=P39=P40



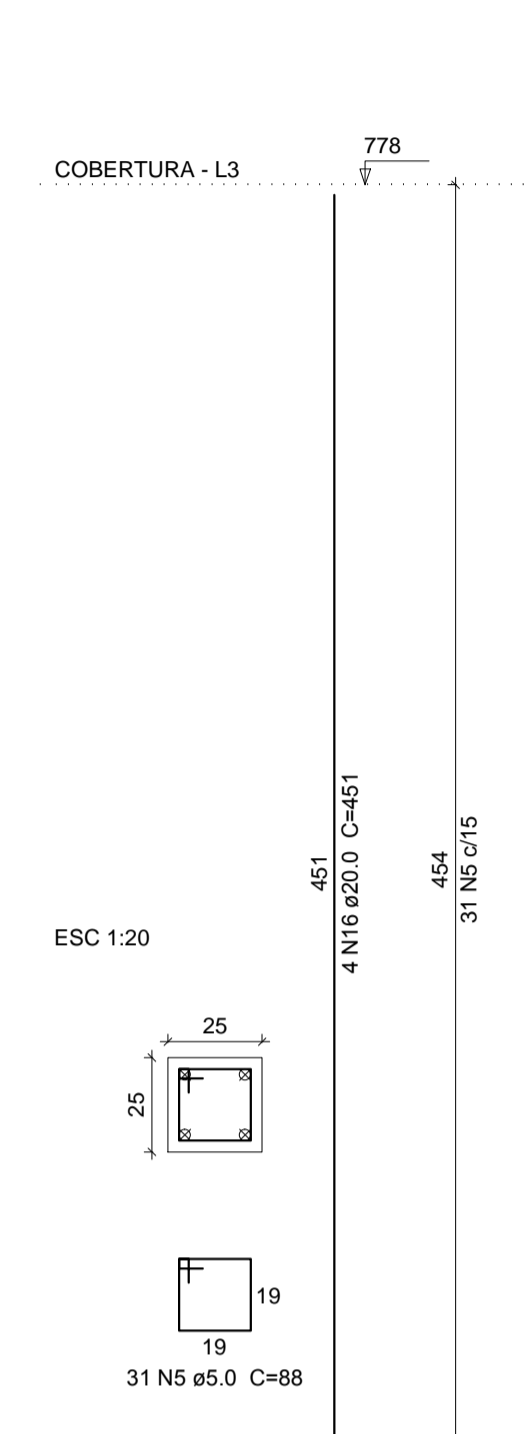
P11=P41



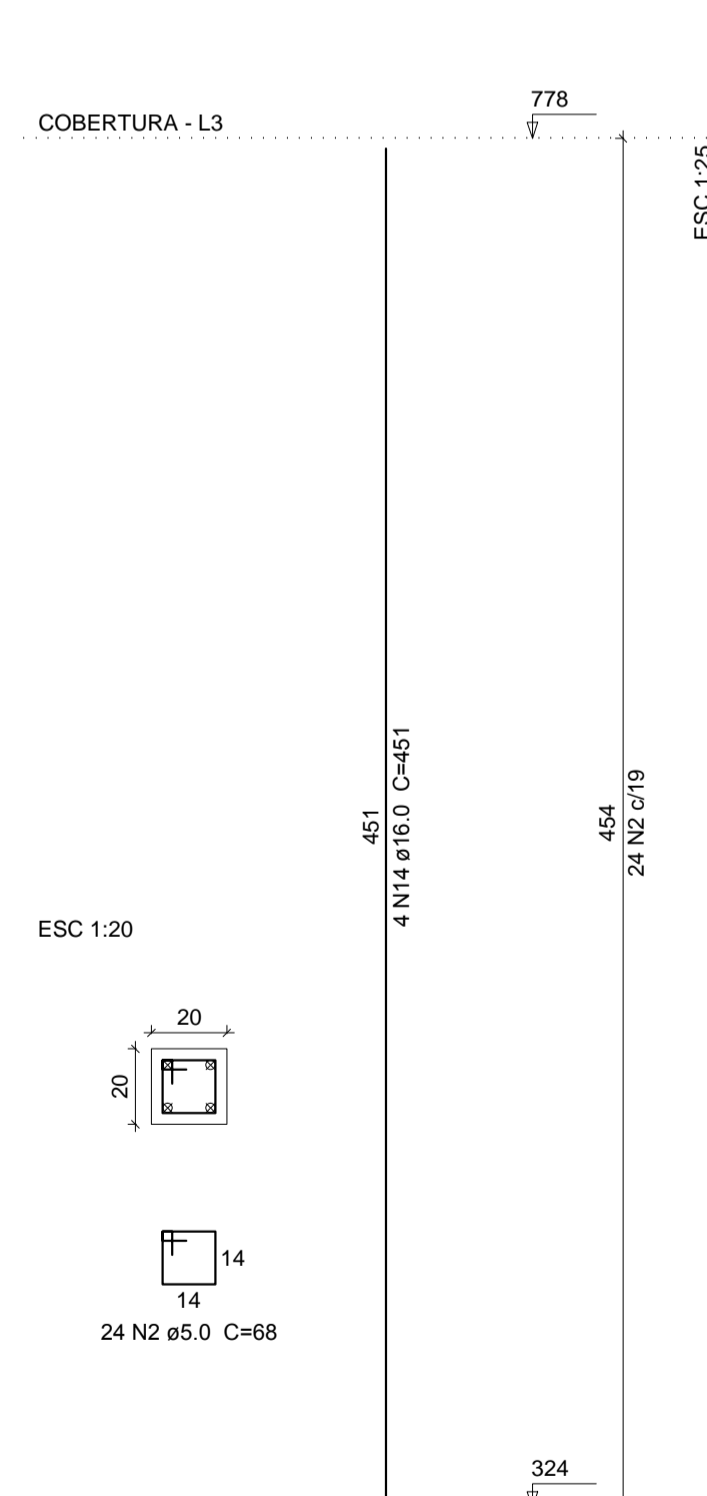
P12



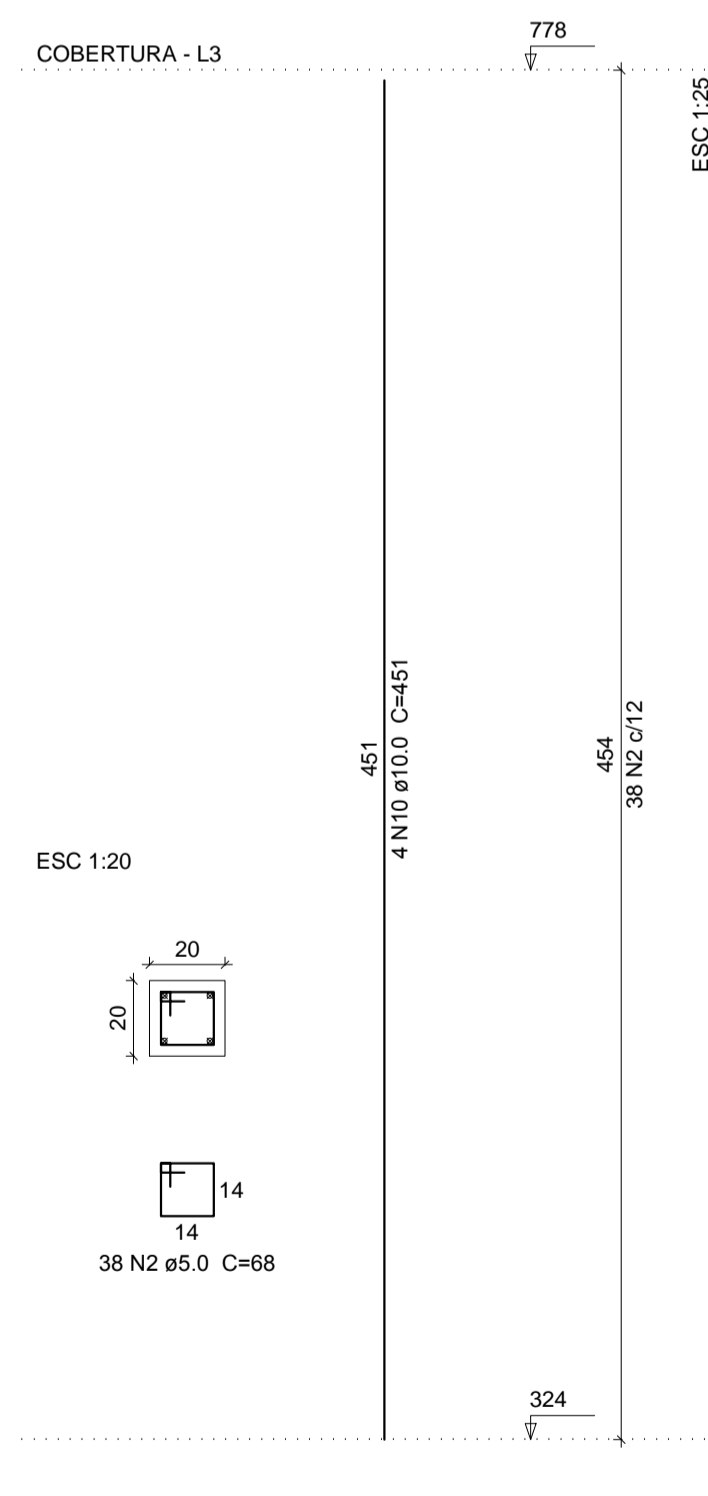
P13



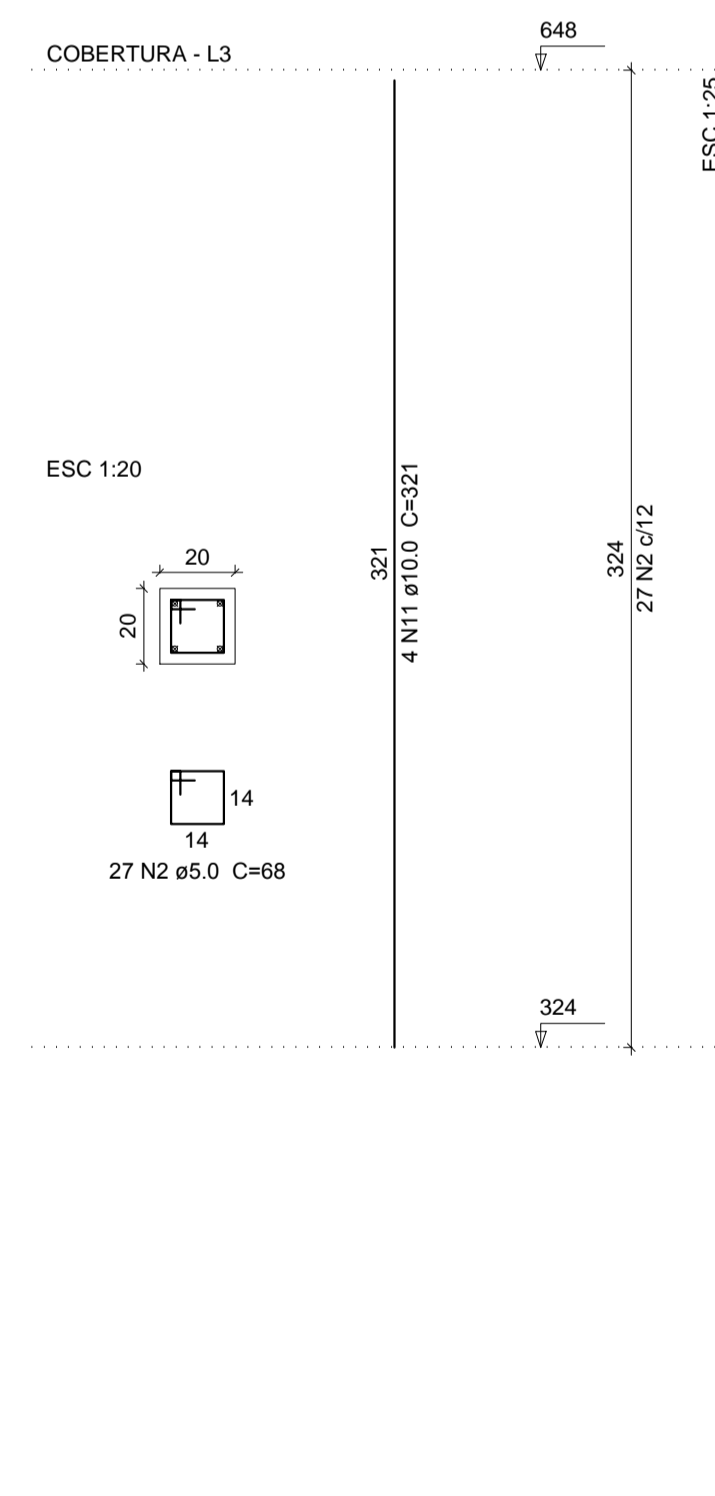
P14=P44



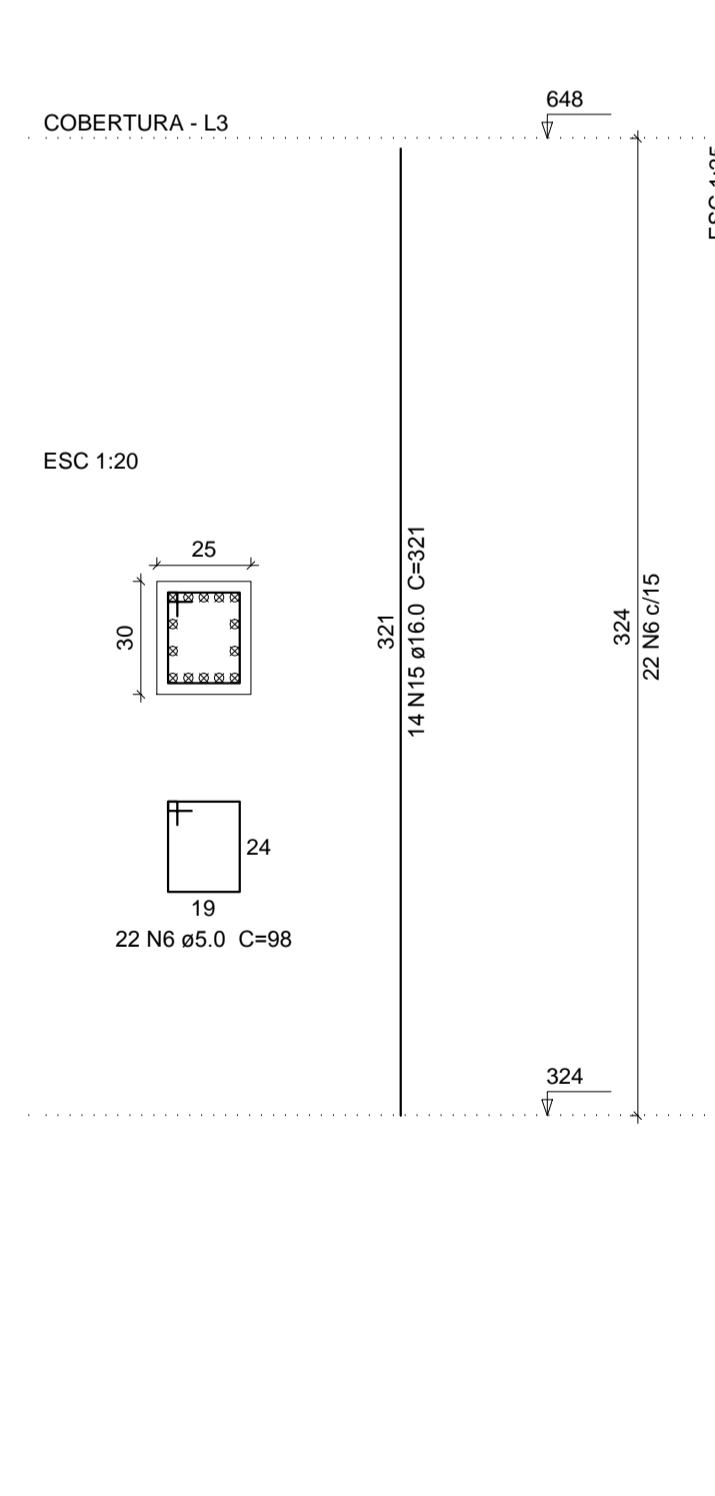
P17=P18=P34



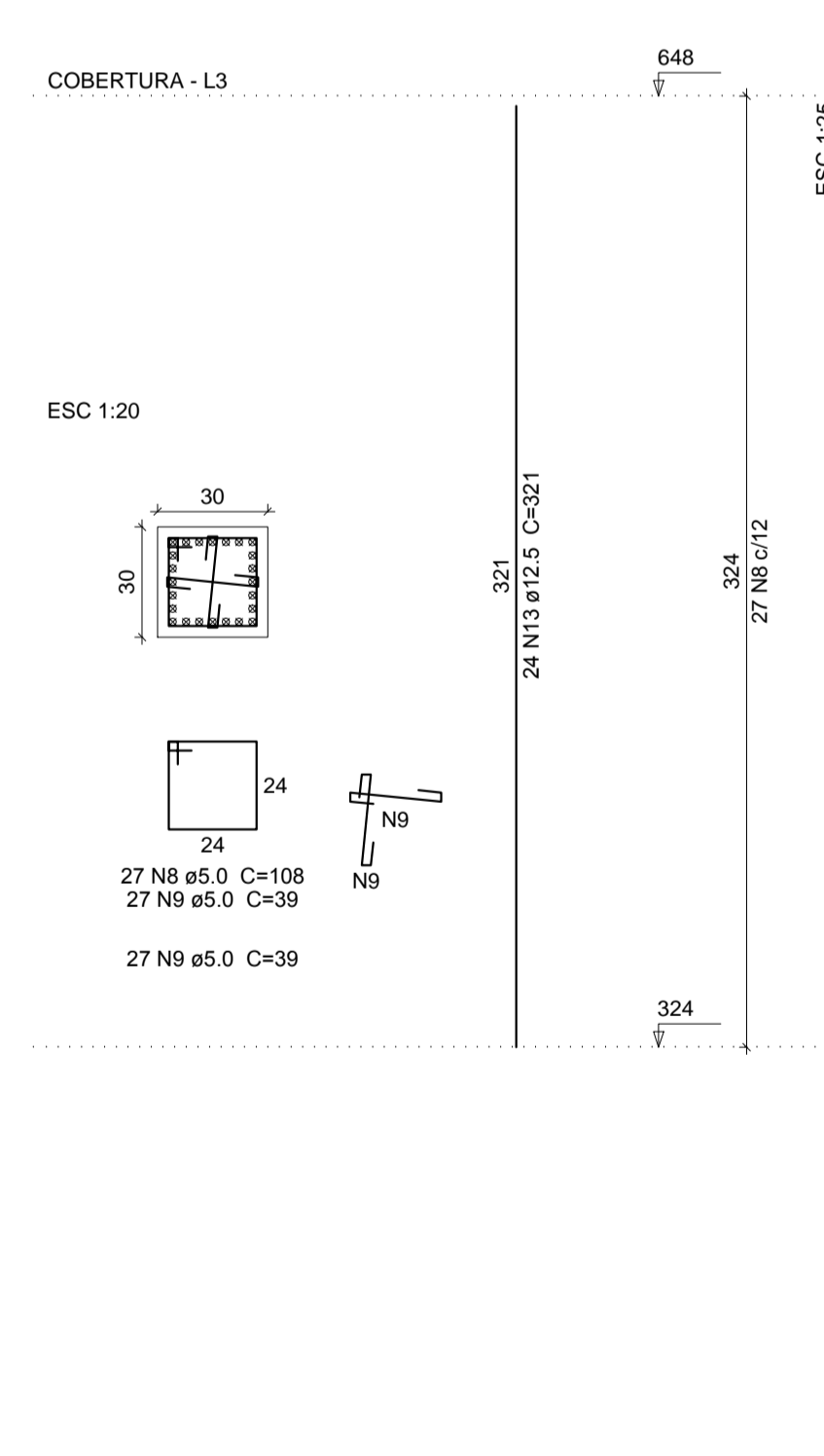
P19



P23



P24



AB PROJETOS E CONSULTORIA LTDA ME

Rua Sete de Setembro, 1019 - Centro/Norte
Teresina - PI - CEP 64.000-210
abprojetoconsultoria@gmail.com
CMC nº 202527-2

PROJETO EXECUTIVO ESTRUTURAL

Obra: **FÓRUM DA COMARCA DE CANTO DO BURITI** Endereço: PRAÇA SANTANA, Nº 227, BAIRRO CENTRO, CANTO DO BURITI-PI

Conteúdo da prancha: PILARES DO PAVIMENTO SUPERIOR 7,8,9,10,11,12,13,14,16,17,19,23,24, 25,39,40 e 44.
Responsável Técnico:

Verônica Scheren Castelo Branco - Crea/PI 19.373

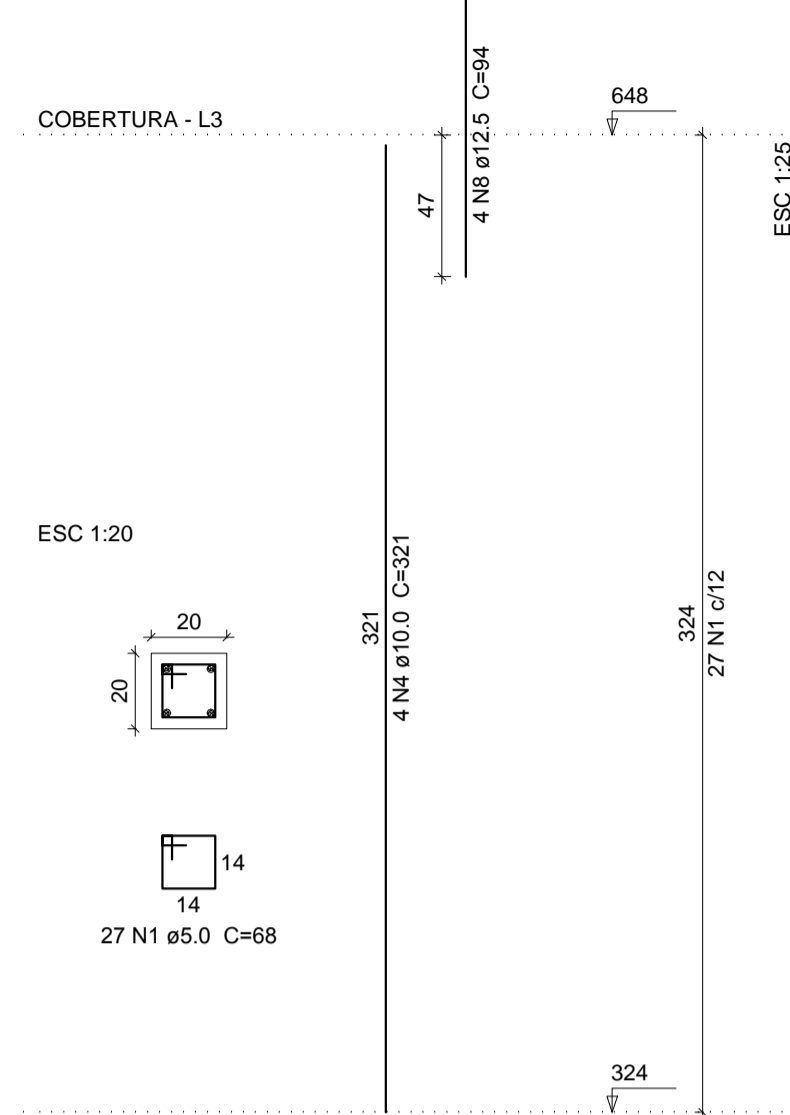
Op. de CAD: **Edson Pires**

Data: **Junho /19**

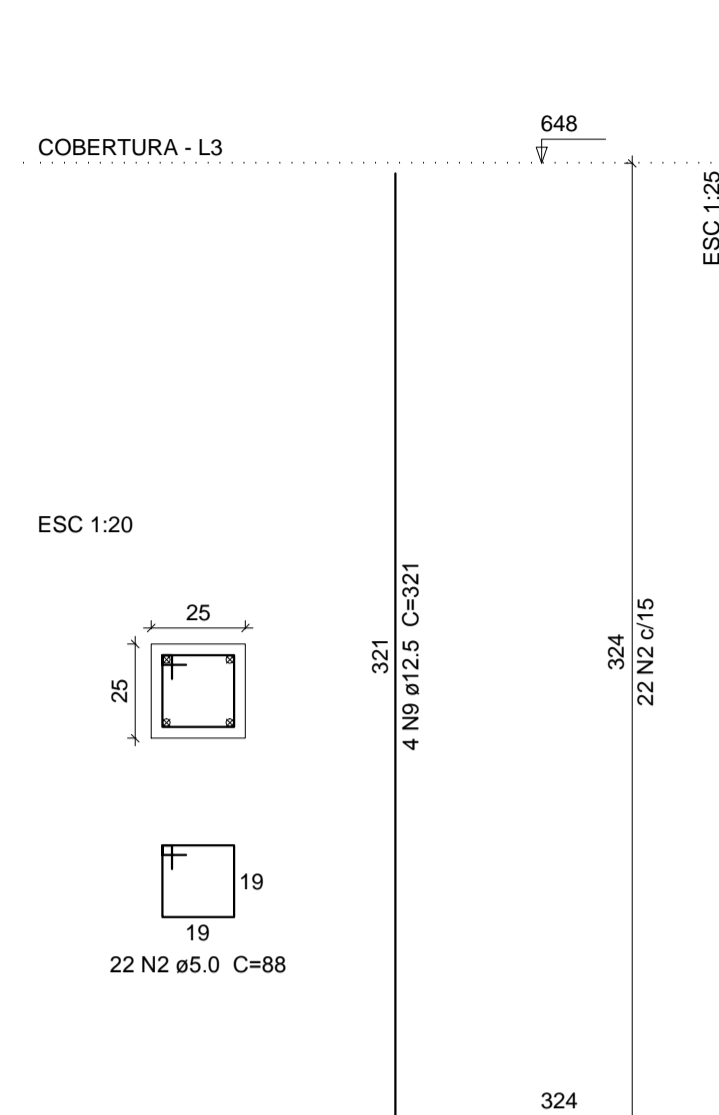
Escala: **Indicada**
Revisão:

13/37

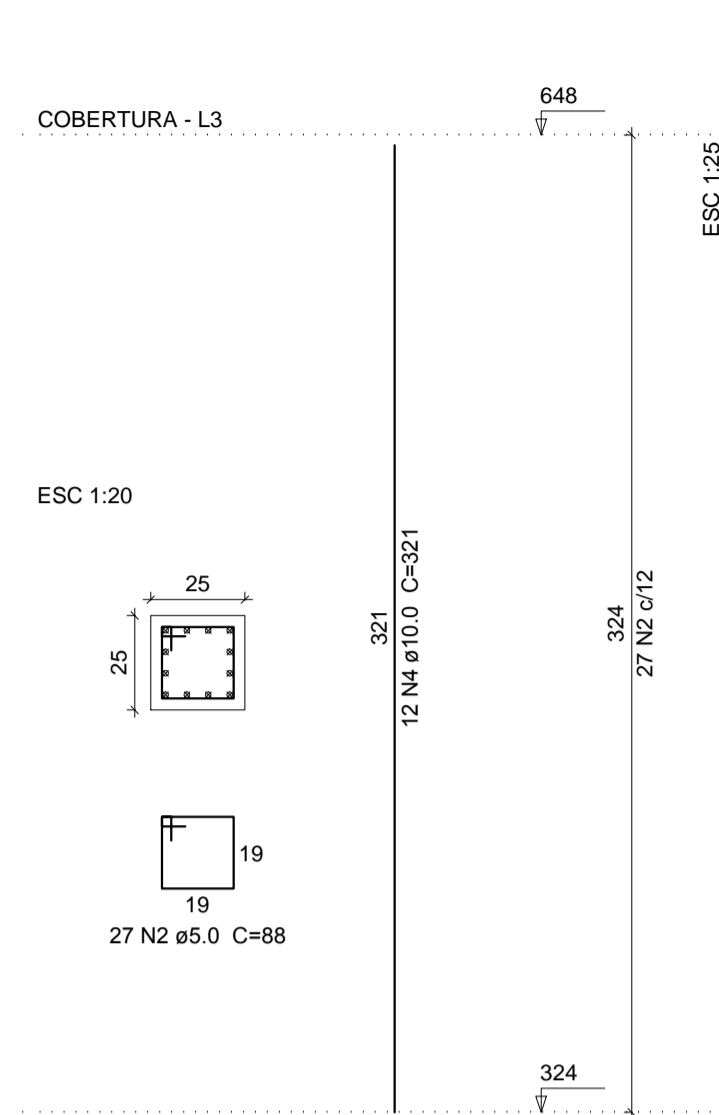
P26=P27=P28



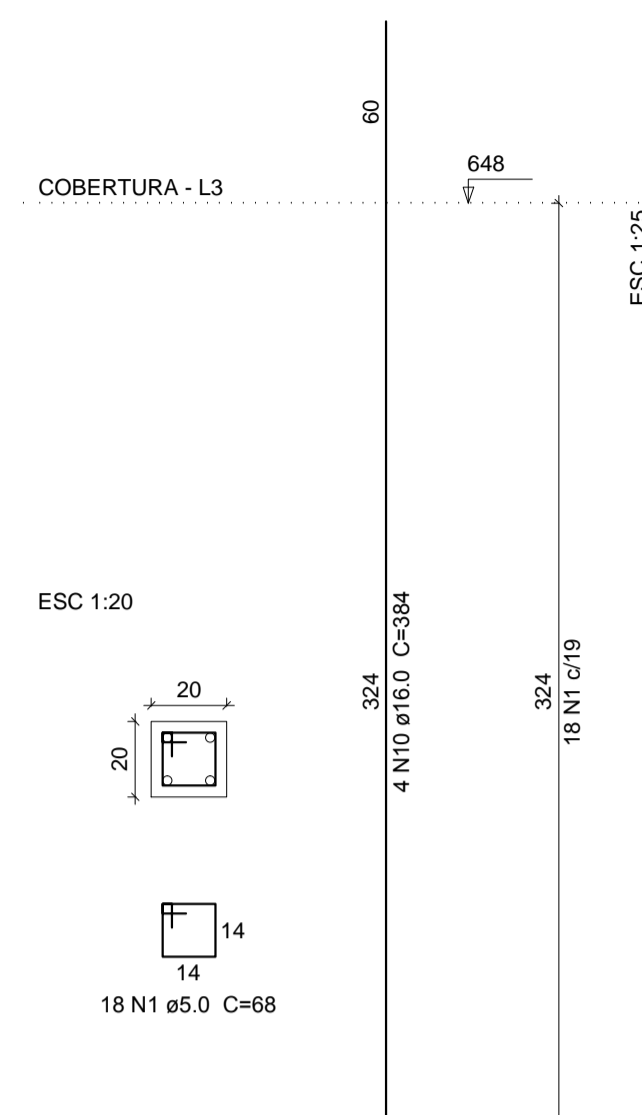
P32



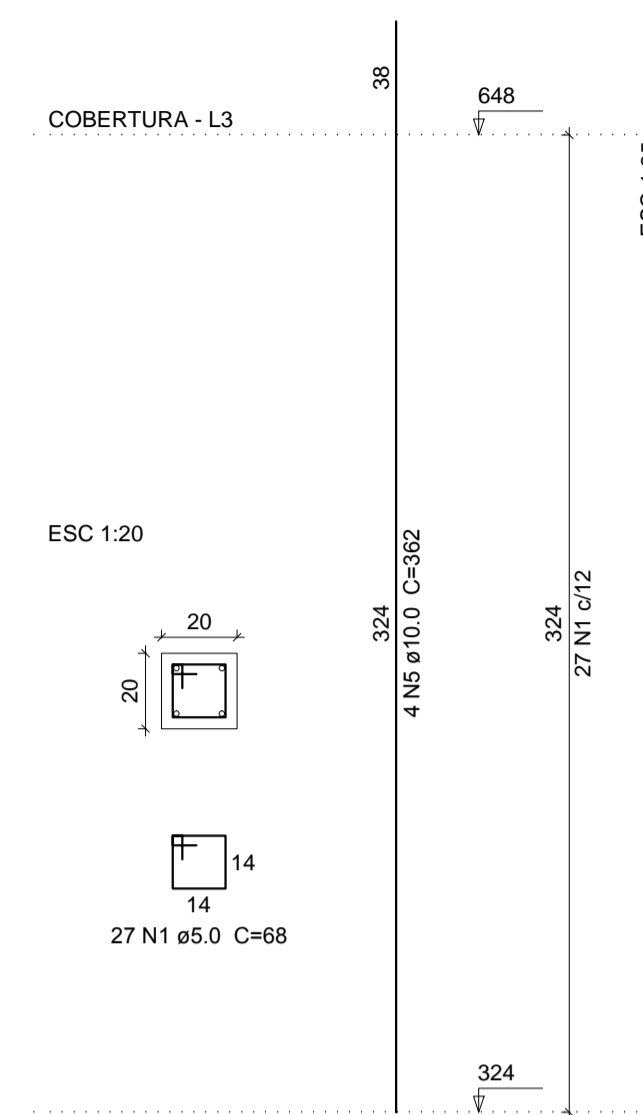
P33



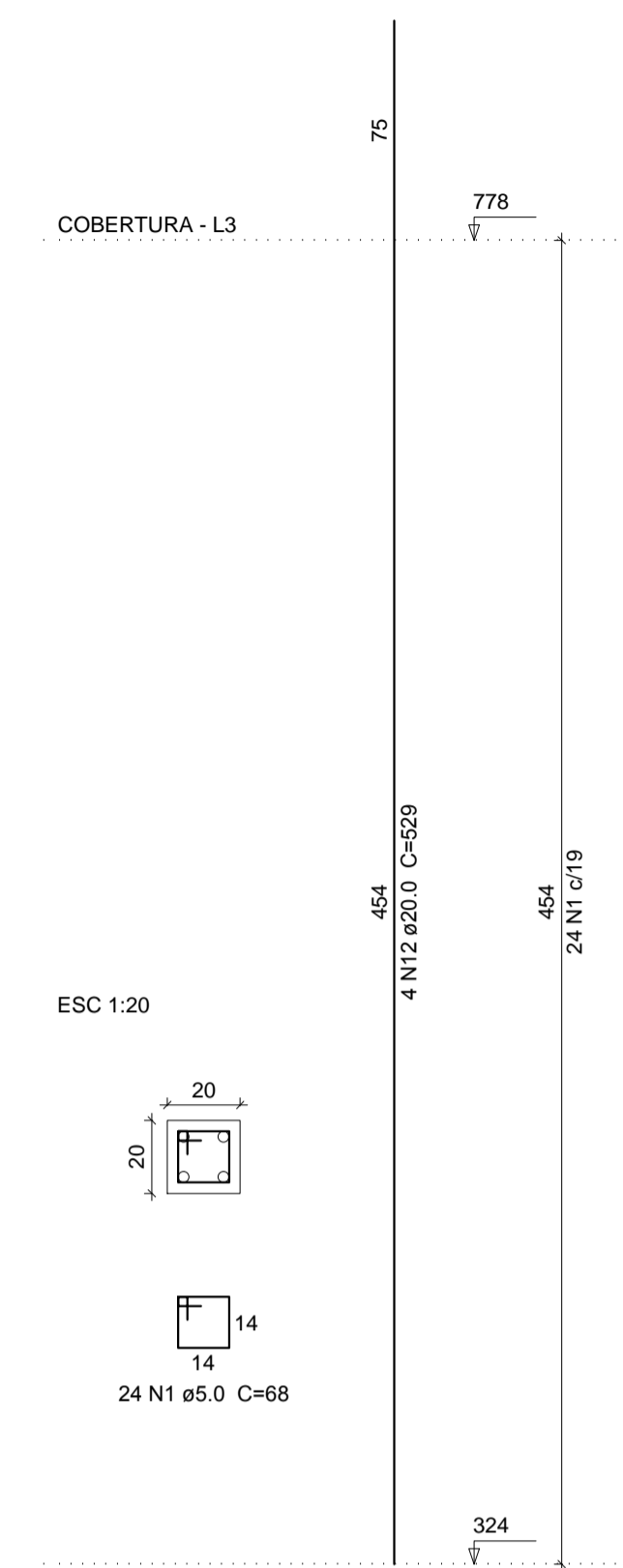
P35=P45



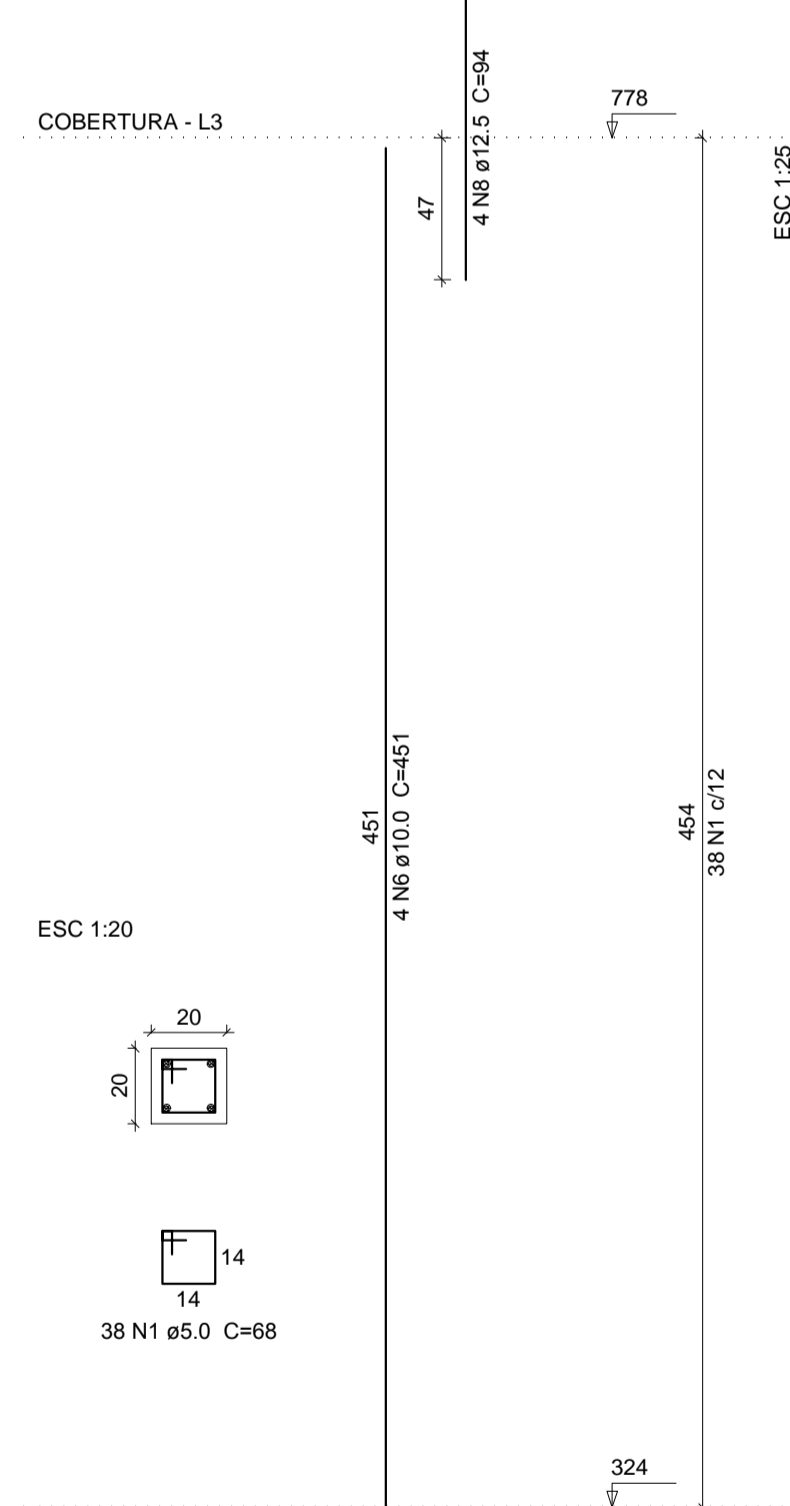
P36=P46



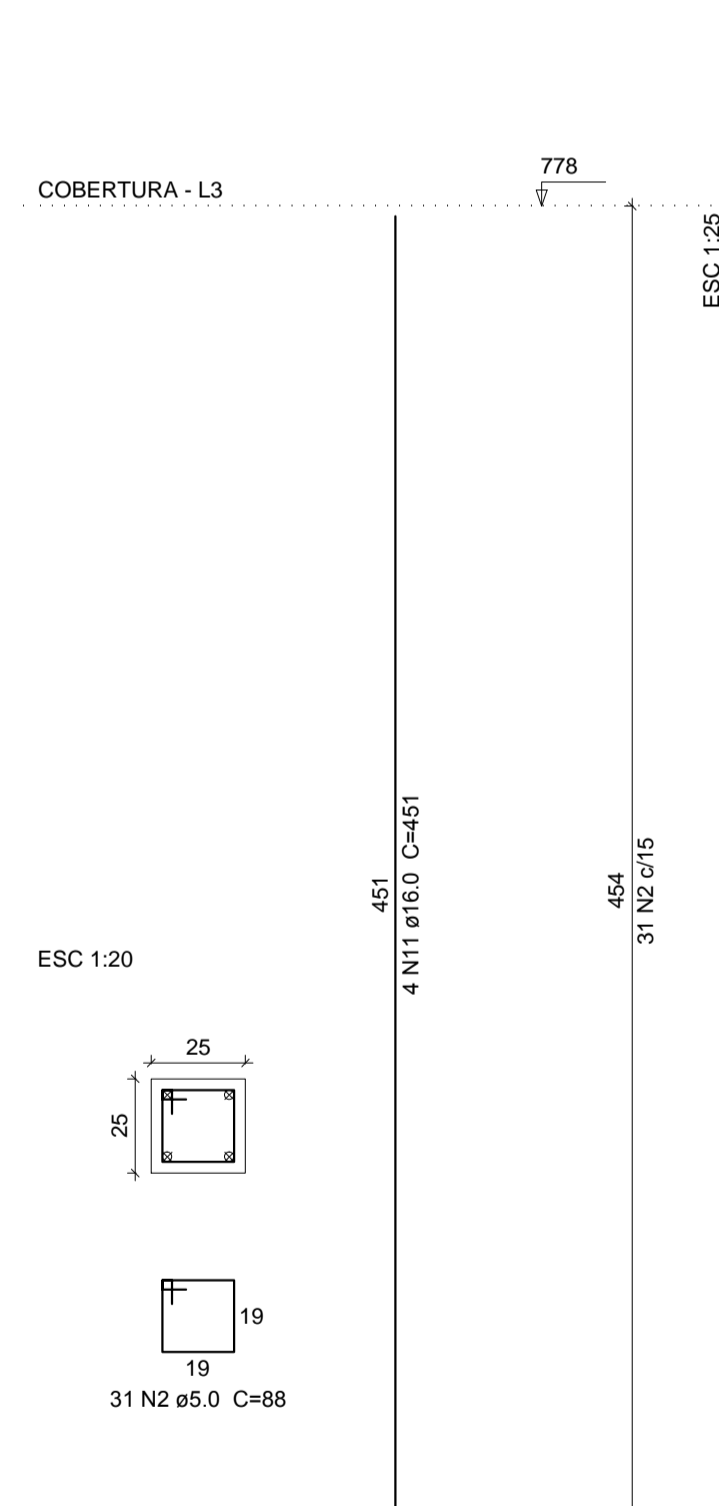
P37



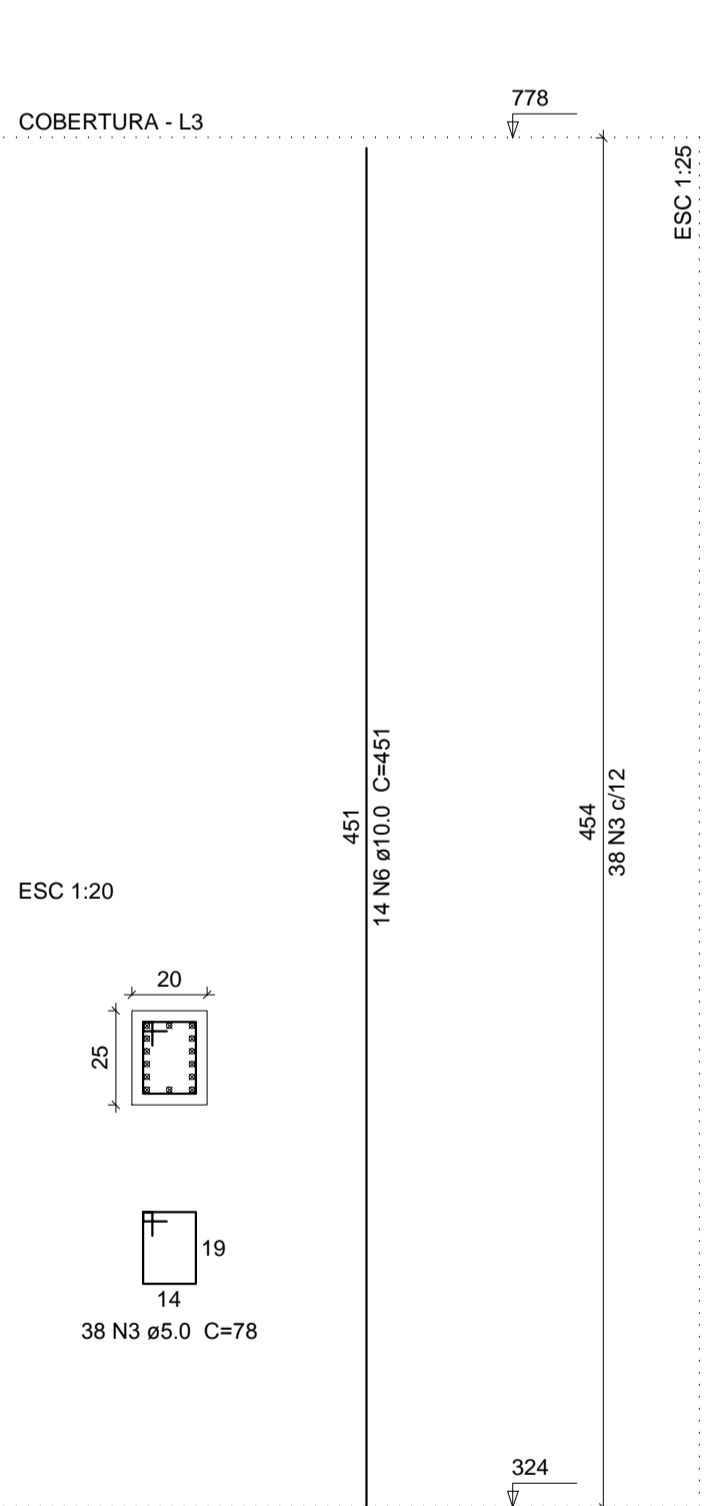
P38



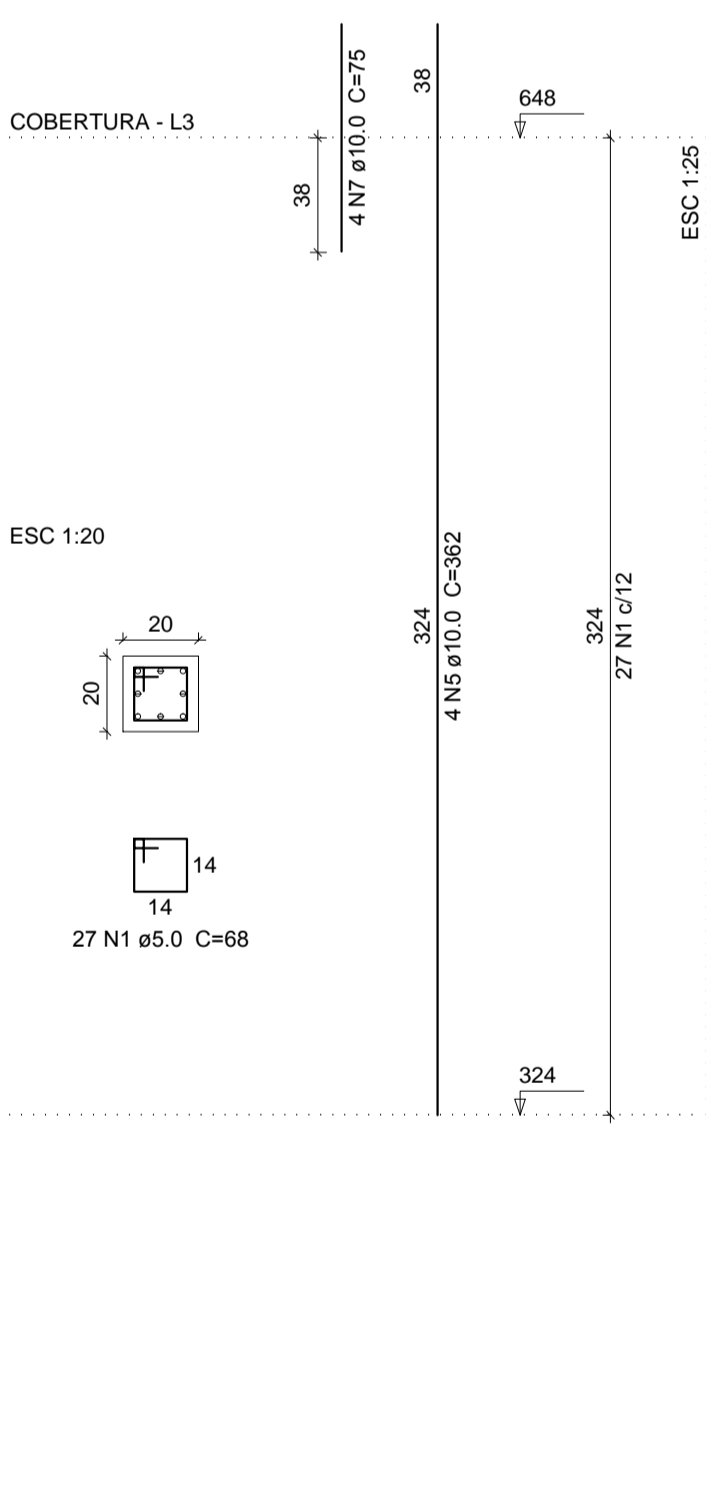
P42



P43



P47



Relação do aço

AÇO	N	DIAM (mm)	QUANT (Barras)	UNIT (cm)	C.TOTAL (cm)
3xP26 2xP35 P38 P47	1	5.0	260	68	17680
	2	5.0	80	88	7040
	3	5.0	38	78	2964
P32	4	10.0	24	321	7704
	5	10.0	12	362	4344
	6	10.0	18	451	8118
	7	10.0	4	75	300
	8	12.5	16	94	1504
	9	12.5	4	321	1284
	10	16.0	8	384	3072
	11	16.0	4	451	1804
	12	20.0	4	529	2116
P33	P37	P42	P43		

Resumo do aço

AÇO	DIAM (mm)	C.TOTAL (m)	PESO + 10 % (kg)
CA50	10.0	204.7	138.8
	12.5	27.9	29.5
	16.0	48.8	84.7
CA60	5.0	276.9	46.9
PESO TOTAL (kg)			
CA50		310.4	
CA60		46.9	

Volume de concreto (C-25) = 2.32 m³
Área de forma = 43.11 m²



AB PROJETOS E CONSULTORIA LTDA ME

Rua Sete de Setembro, 1019 - Centro/Norte
Teresina - PI - CEP 64.000-210
abprojetoconsultoria@gmail.com
CMC nº 202527-2

PROJETO EXECUTIVO ESTRUTURAL

Obra: **FÓRUM DA COMARCA DE CANTO DO BURITI** Endereço: PRAÇA SANTANA, Nº 227, BAIRRO CENTRO, CANTO DO BURITI-PI

Conteúdo da prancha: **PILARES DO PAVIMENTO SUPERIOR: 26,27,28,32,33,35,36,37,38,42,43,45,46e47**
Responsável Técnico:

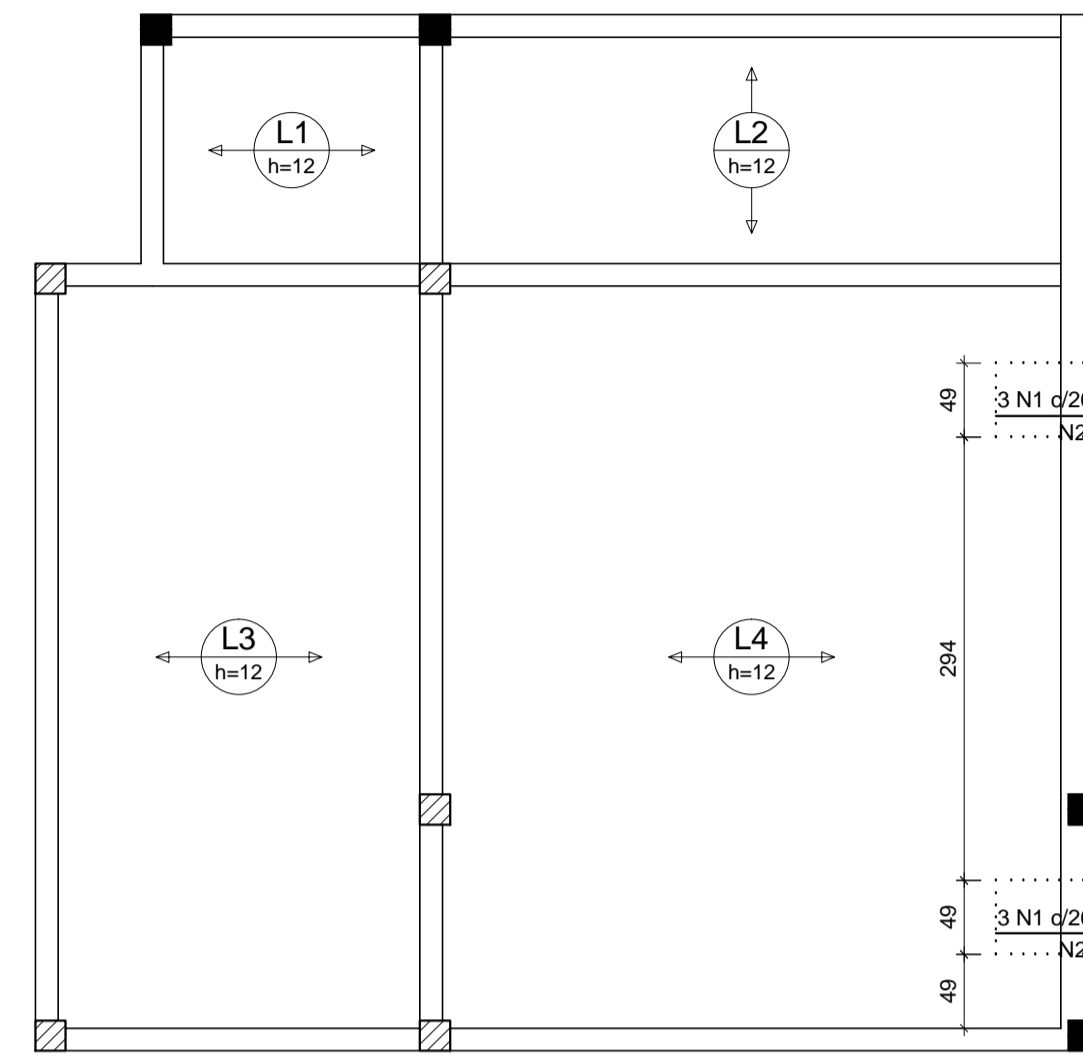
Verônica Scheren Castelo Branco - Crea/PI 19.373

Op. de CAD: **Edson Pires**

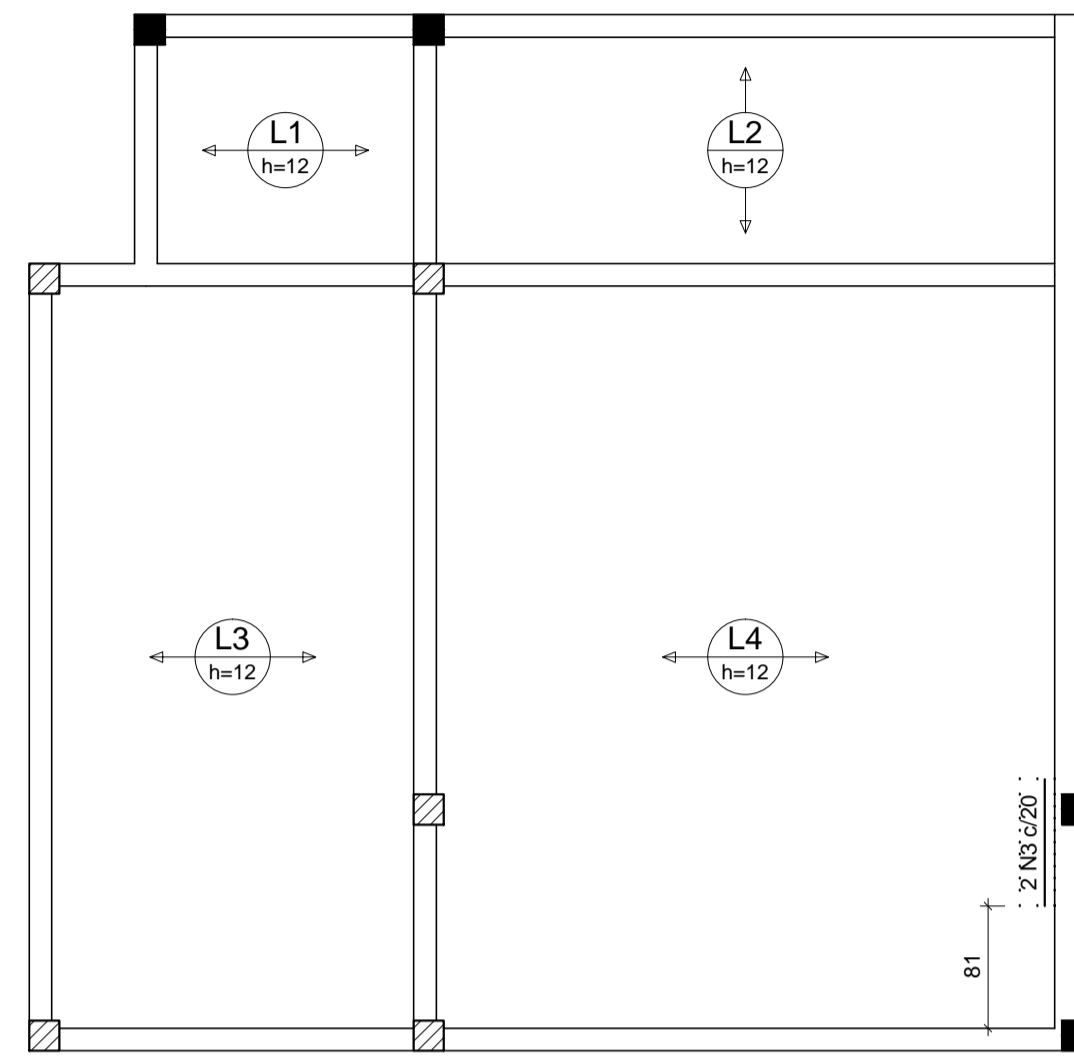
Data: **Junho /19**

Escala: **Indicada**
Revisão:

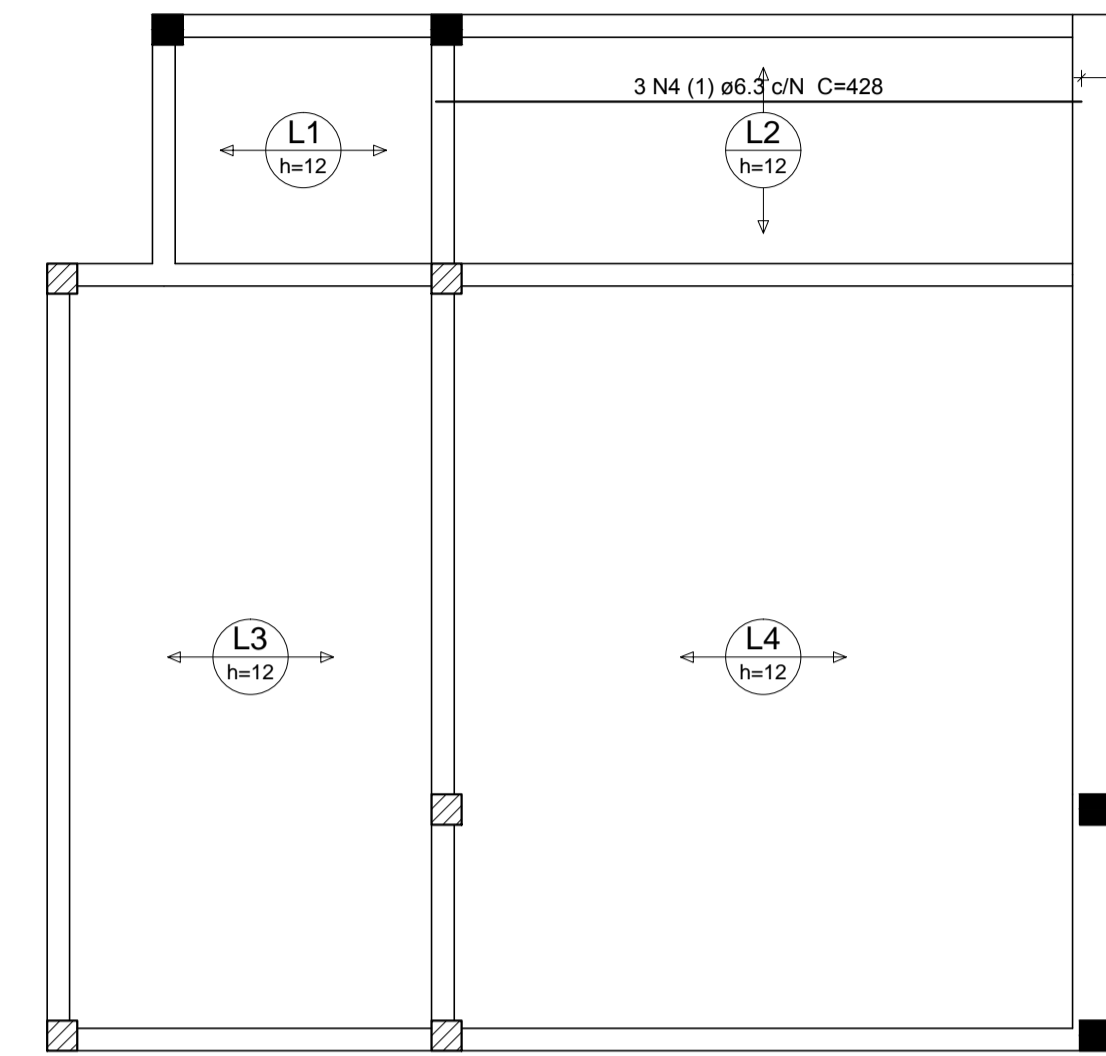
14/37



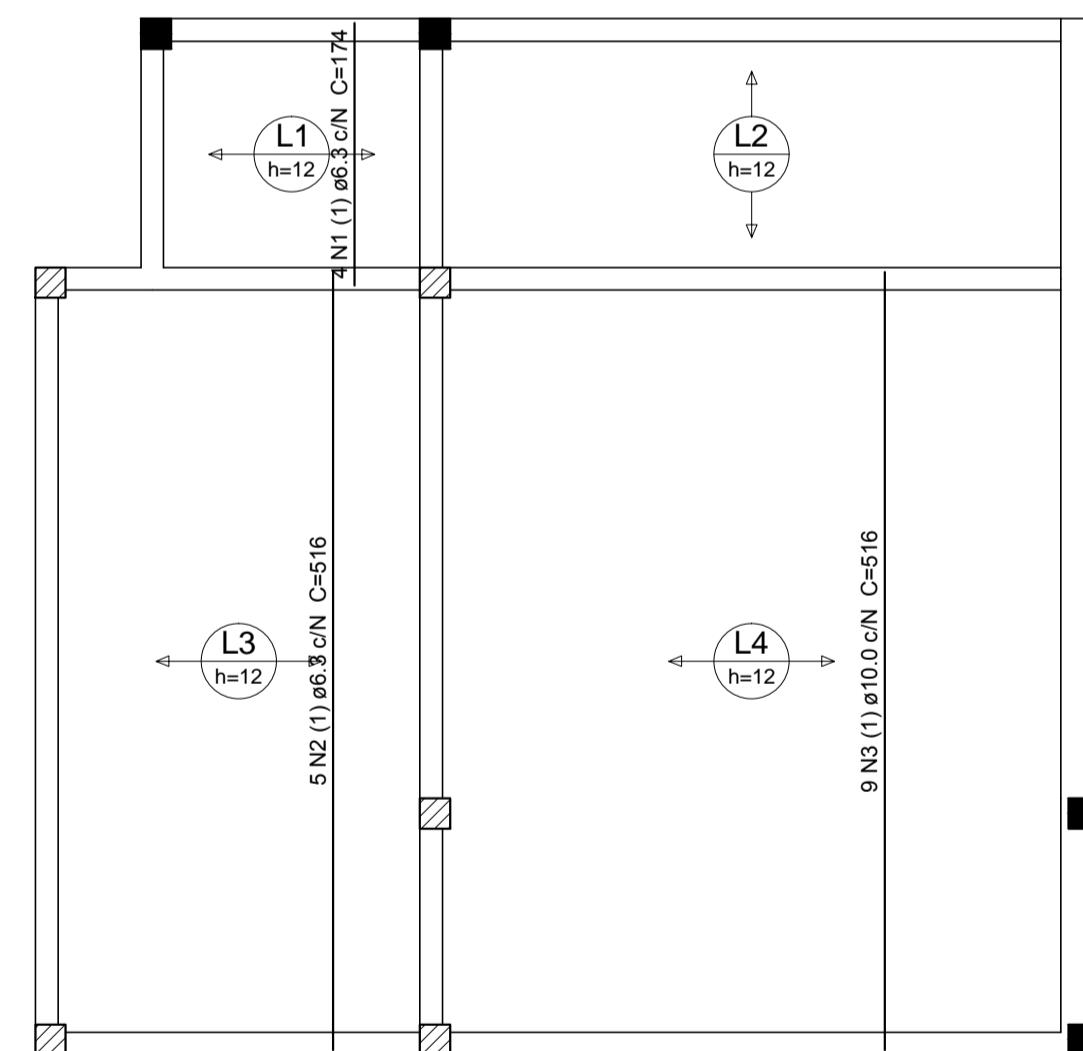
Armação negativa das lajes do pavimento Casa de máquina (Eixo X) escala 1:50



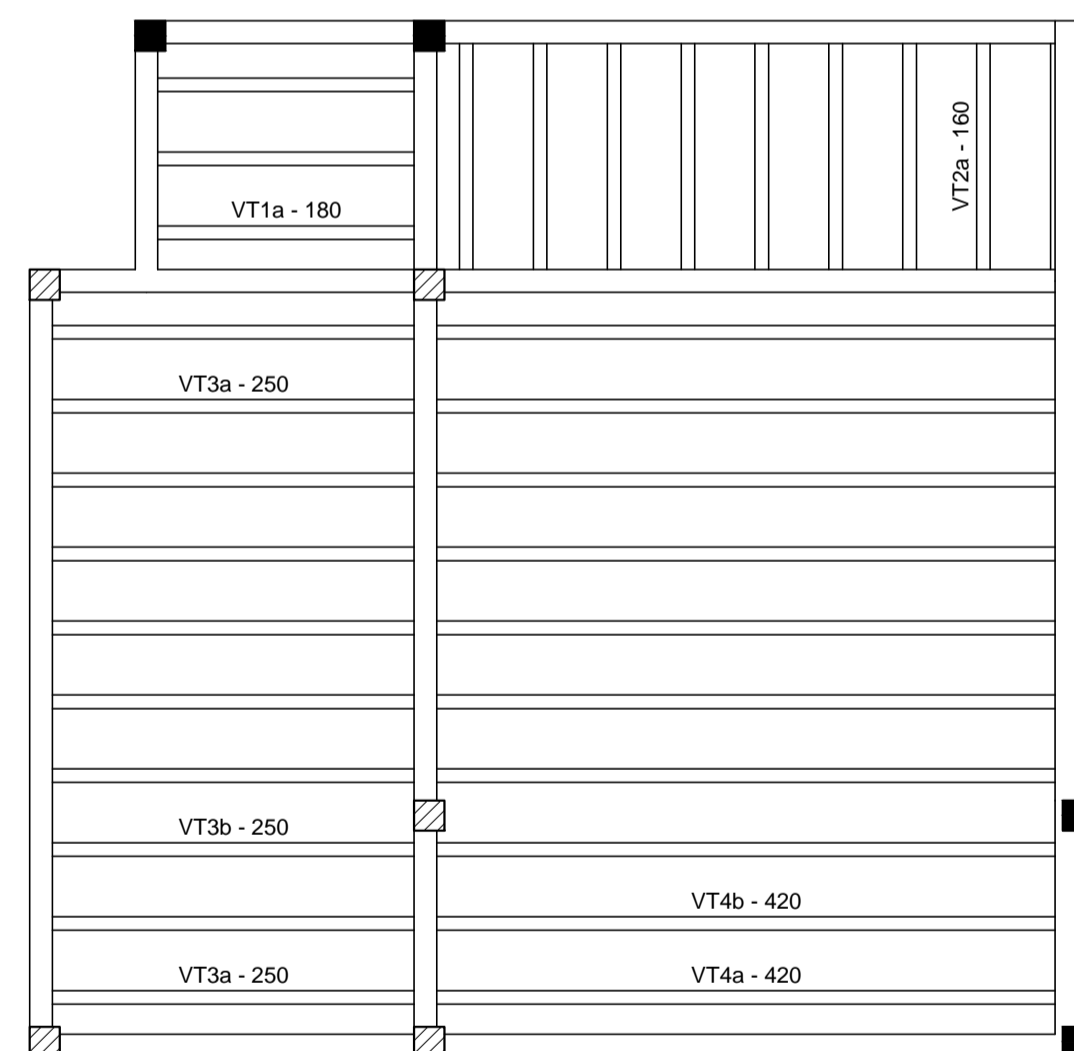
Armação negativa das lajes do pavimento Casa de máquina (Eixo Y) escala 1:50



Armação positiva das lajes do pavimento Casa de máquina (Eixo X) escala 1:50

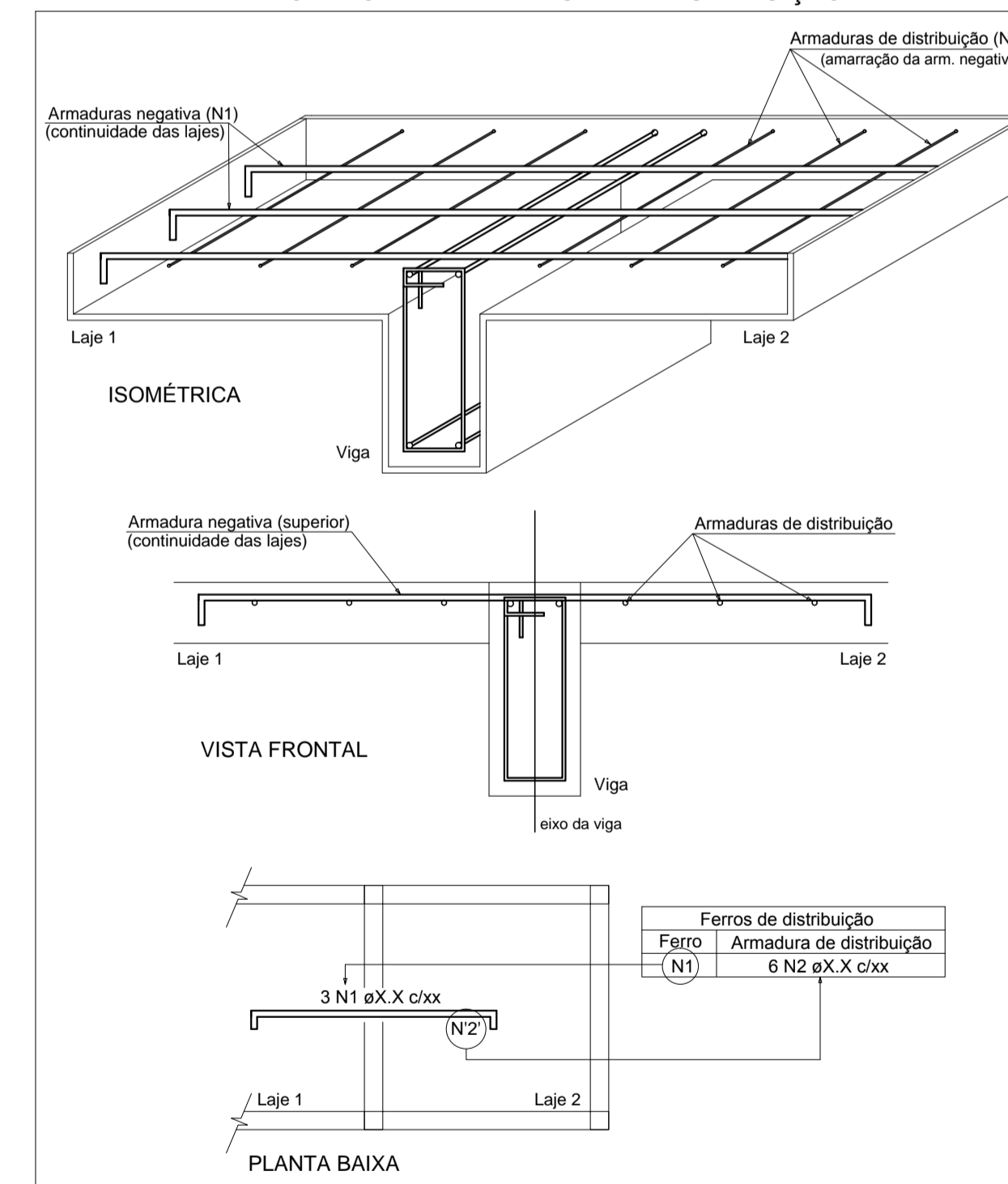


Armação positiva das lajes do pavimento Casa de máquina (Eixo Y) escala 1:50



Planta de vigotas pré-moldadas escala 1:50

DETALHE DA ARMADURA DE SUPERIOR DE CONTINUIDADE DA LAJE E MONTAGEM DA ARMADURA DE DISTRIBUIÇÃO



Feros de distribuição	
Ferro	Armadura de distribuição
N1	4 N2 ø5.0 c/20 C=49
N1	4 N2 ø5.0 c/20 C=49

Relação do aço

Positivos Y

AÇO	N	DIAM (mm)	QUANT (Barras)	UNIT (cm)	C.TOTAL (cm)
CA50	1	6.3	4	174	696
	2	6.3	5	516	2580
	3	10.0	9	516	4644

Resumo do aço

AÇO	DIAM (mm)	C.TOTAL (m)	PESO + 10 % (kg)
CA50	6.3	32.8	8.8
	10.0	46.5	31.5
PESO TOTAL (kg)			
CA50		40.3	

Relação do aço

Negativos X Negativos Y Positivos X

AÇO	N	DIAM (mm)	QUANT (Barras)	UNIT (cm)	C.TOTAL (cm)
CA60	1	5.0	6	65	390
	2	5.0	8	49	392
	3	5.0	2	84	168
CA50	4	6.3	3	428	1284

Resumo do aço

AÇO	DIAM (mm)	C.TOTAL (m)	PESO + 10 % (kg)
CA50	6.3	12.9	3.5
CA60	5.0	9.5	1.6
PESO TOTAL (kg)			
CA50		3.5	
CA60		1.6	

Volume de concreto (C-25) = 2.39 m³



AB PROJETOS E CONSULTORIA LTDA ME

Rua Sete de Setembro, 1019 - Centro/Norte Teresina - PI - CEP 64.000-210
abprojetoconsultoria@gmail.com
CMC nº 202527-2

PROJETO EXECUTIVO ESTRUTURAL

Obra: FÓRUM DA COMARCA DE CANTO DO BURITI Endereço: PRAÇA SANTANA, Nº 227, BAIRRO CENTRO, CANTO DO BURITI-PI

Conteúdo da prancha: ARMAÇÕES POSITIVA DE LAJE DA CASA DE MAQUINAS

Responsável Técnico:

Verônica Scheren Castelo Branco - Crea/PI 19.373

Op. de CAD: Edson Pires

Data: Junho /19

Escala: Indicada

Revisão:

16/37

Relação do aço

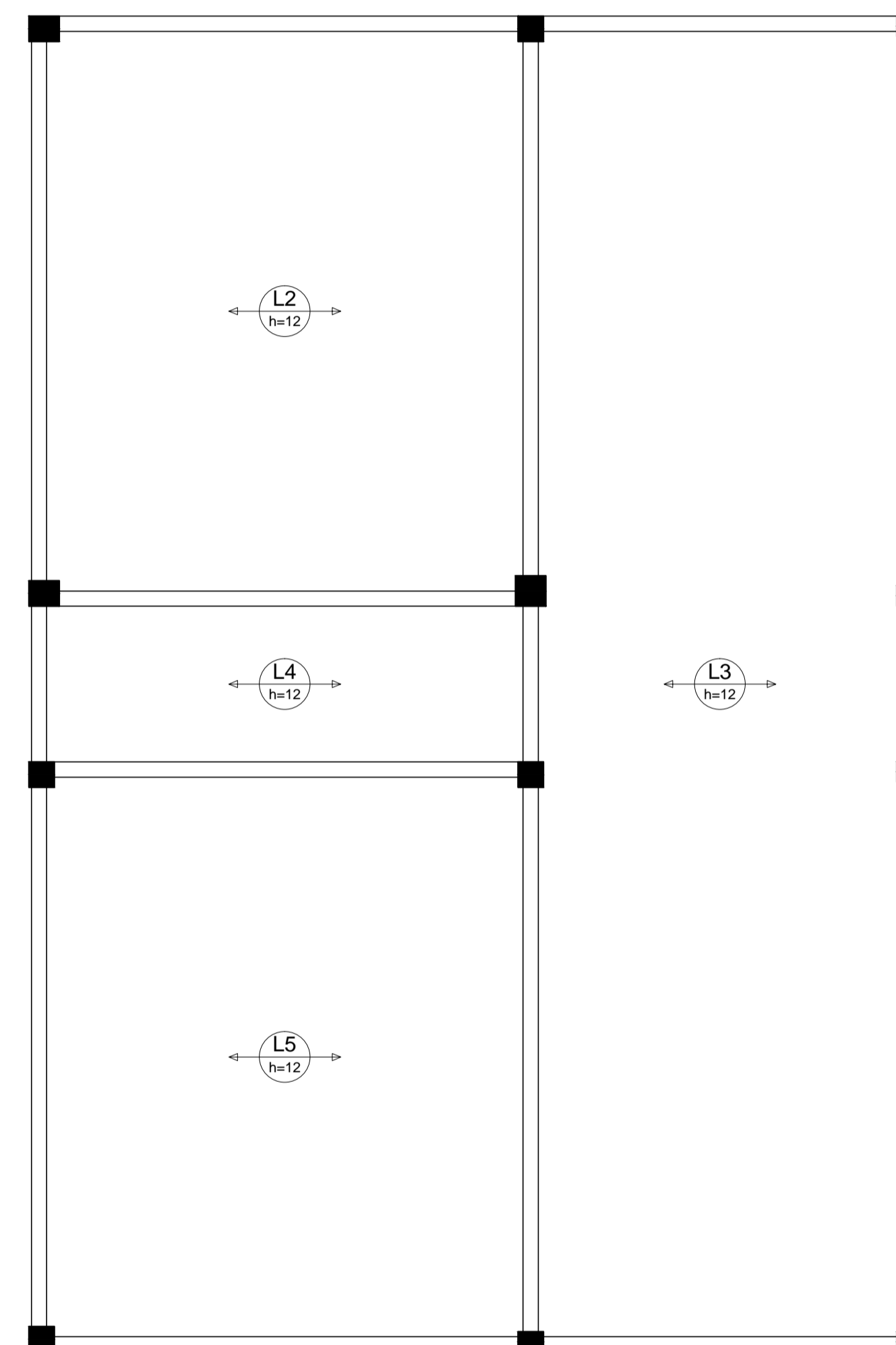
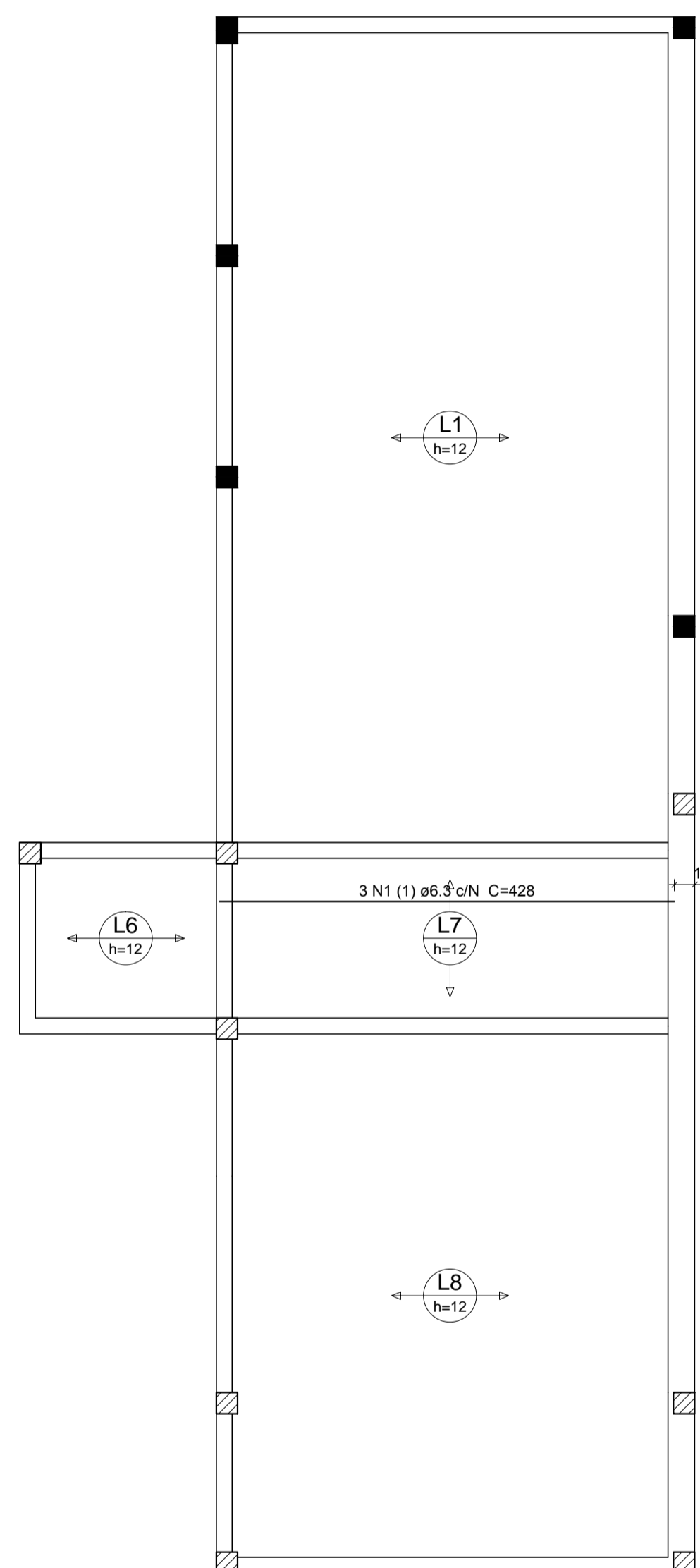
Positivos X

AÇO	N	DIAM (mm)	QUANT (Barras)	UNIT (cm)	C.TOTAL (cm)
CA50	1	6.3	3	428	1284

Resumo do aço

AÇO	DIAM (mm)	C.TOTAL (m)	PESO + 10 % (kg)
CA50	6.3	12.9	3.5
PESO TOTAL (kg)			
CA50		3.5	

Volume de concreto (C-25) = 9.68 m³



Armação positiva das lajes do pavimento Cobertura (Eixo X)
escala 1:50



AB PROJETOS E CONSULTORIA LTDA ME

Rua Sete de Setembro, 1019 - Centro/Norte
Teresina - PI - CEP 64.000-210
abprojetoconsultoria@gmail.com
CMC nº 202527-2

PROJETO EXECUTIVO ESTRUTURAL

Obra: **FÓRUM DA COMARCA DE CANTO DO BURITI** Endereço: PRAÇA SANTANA, Nº 227, BAIRRO CENTRO, CANTO DO BURITI-PI

Conteúdo da prancha: **ARMAÇÃO POSITIVA DA LAJE DA COBERTURA EIXO X**

Responsável Técnico:

Verônica Scheren Castelo Branco - Crea/PI 19.373

Op. de CAD:
Edson Pires

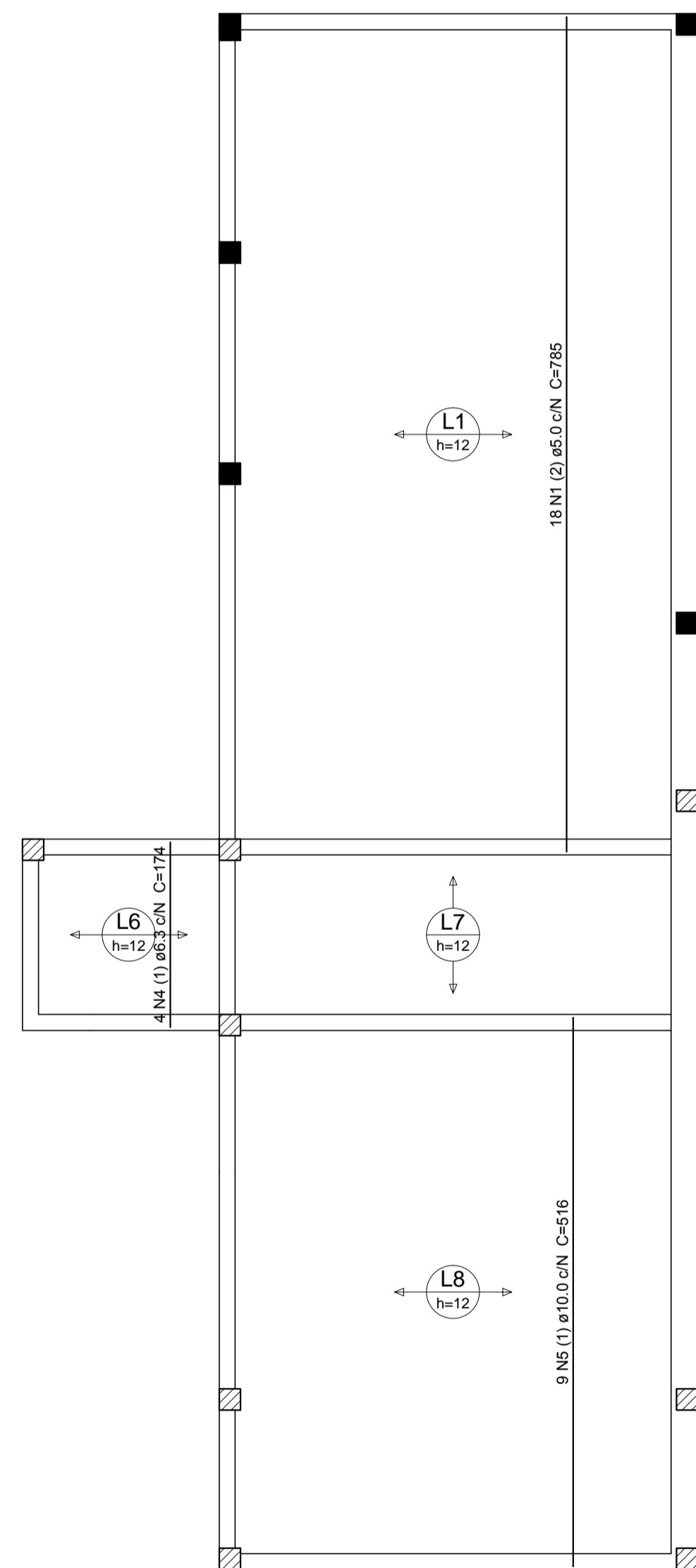
Data:
Junho /19

Escala:
Indicada

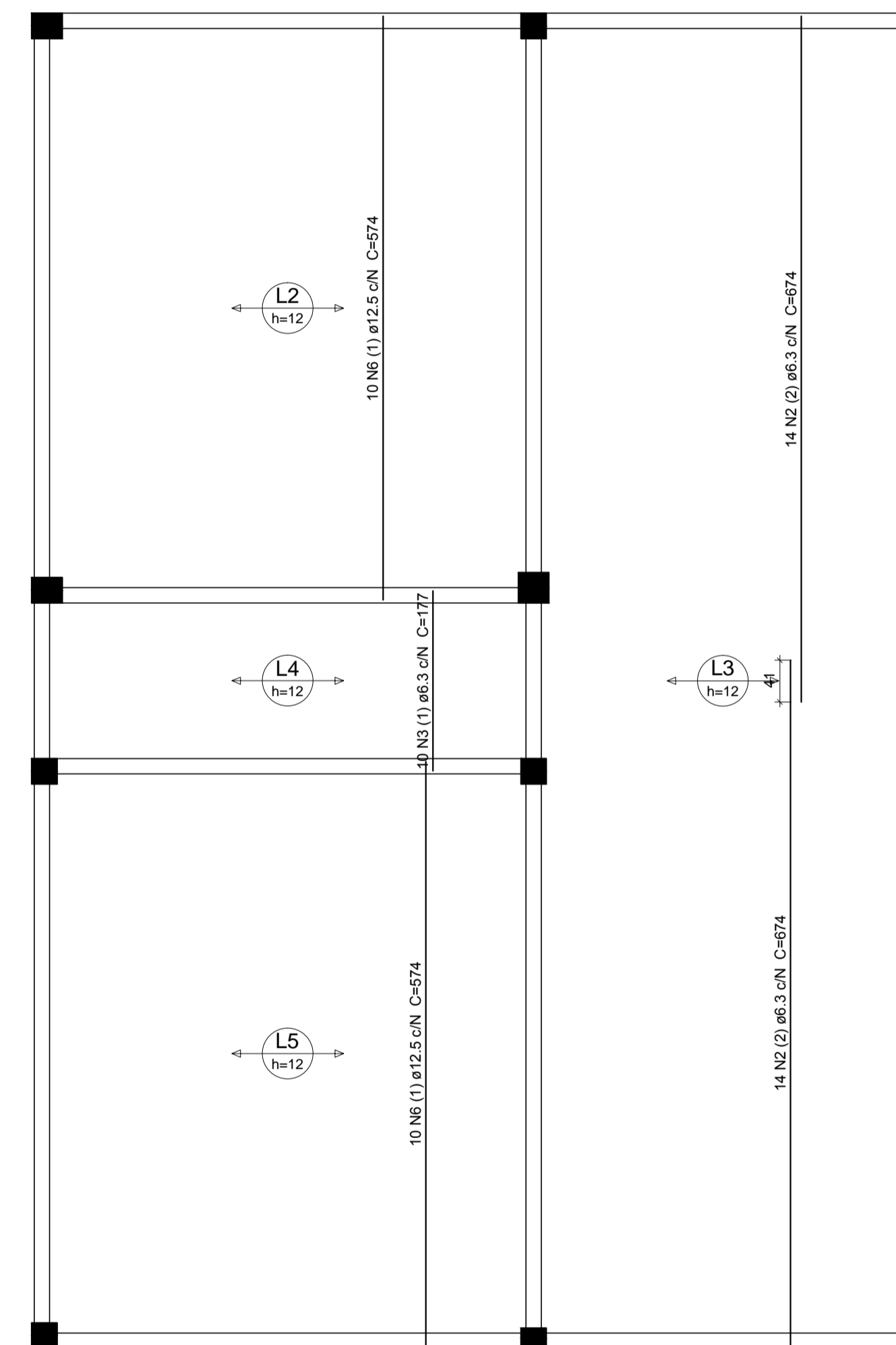
Revisão:

17/37

Armação positiva das lajes do pavimento Cobertura (Eixo X)
escala 1:50



Armação positiva das lajes do pavimento Cobertura (Eixo Y)
escala 1:50



Relação do aço

Positivos Y

AÇO	N	DIAM (mm)	QUANT (Barras)	UNIT (cm)	C.TOTAL (cm)
CA60	1	5.0	18	785	14130
CA50	2	6.3	28	674	18872
	3	6.3	10	177	1770
	4	6.3	4	174	696
	5	10.0	9	516	4644
	6	12.5	20	574	11480

Resumo do aço

AÇO	DIAM (mm)	C.TOTAL (m)	PESO + 10 % (kg)
CA50	6.3	213.4	57.4
	10.0	46.5	31.5
	12.5	114.8	121.7
CA60	5.0	141.3	24
PESO TOTAL (kg)			
CA50	210.6		
CA60	24		



AB PROJETOS E CONSULTORIA LTDA ME

Rua Sete de Setembro, 1019 - Centro/Norte
Teresina - PI - CEP 64.000-210
abprojetoconsultoria@gmail.com
CMC nº 202527-2

PROJETO EXECUTIVO ESTRUTURAL

Obra: **FÓRUM DA COMARCA DE CANTO DO BURITI** Endereço: PRAÇA SANTANA, Nº 227, BAIRRO CENTRO, CANTO DO BURITI-PI

Conteúdo da prancha:
ARMAÇÃO POSITIVA DA LAJE DA COBERTURA EIXO Y
Responsável Técnico:

Verônica Scheren Castelo Branco - Crea/PI 19.373

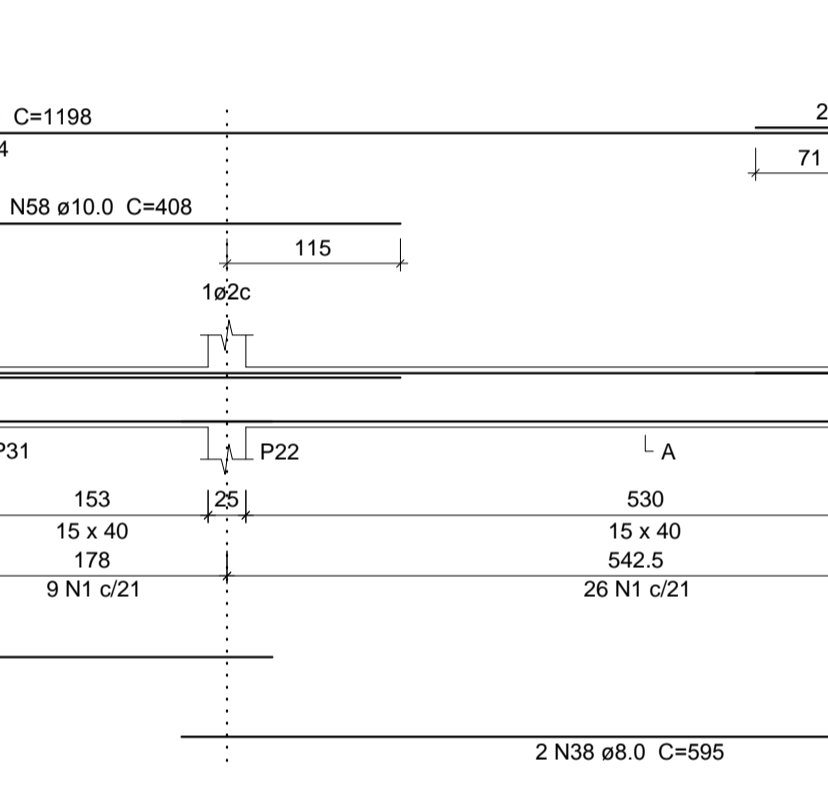
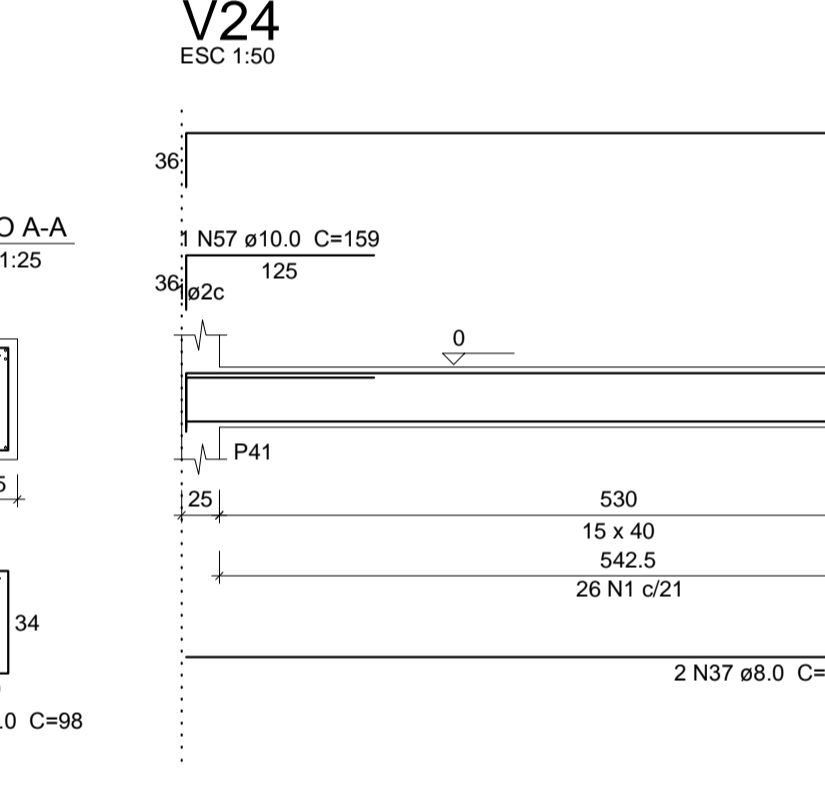
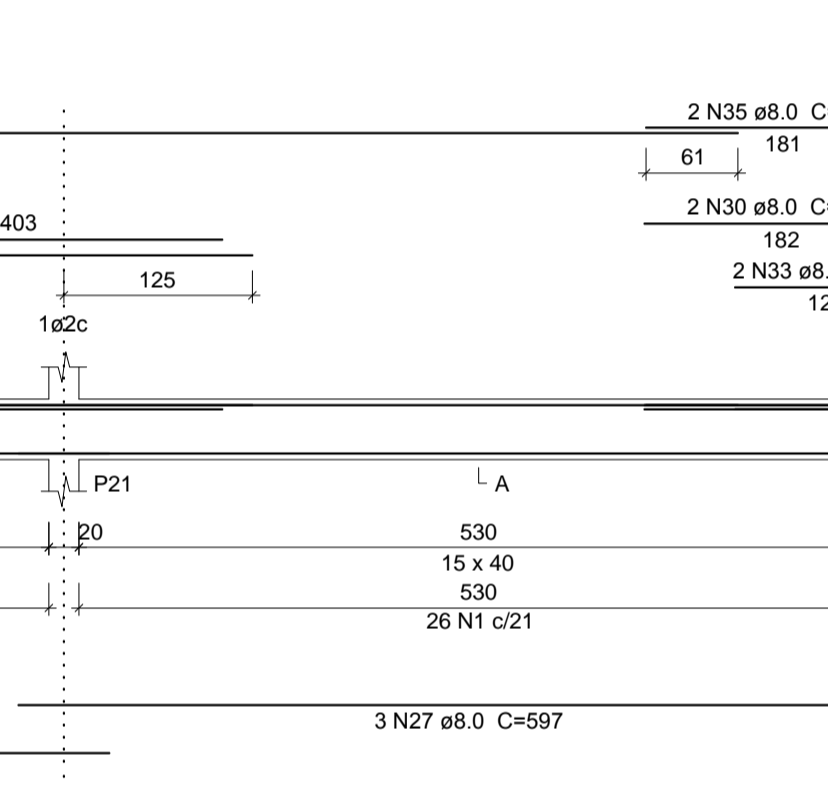
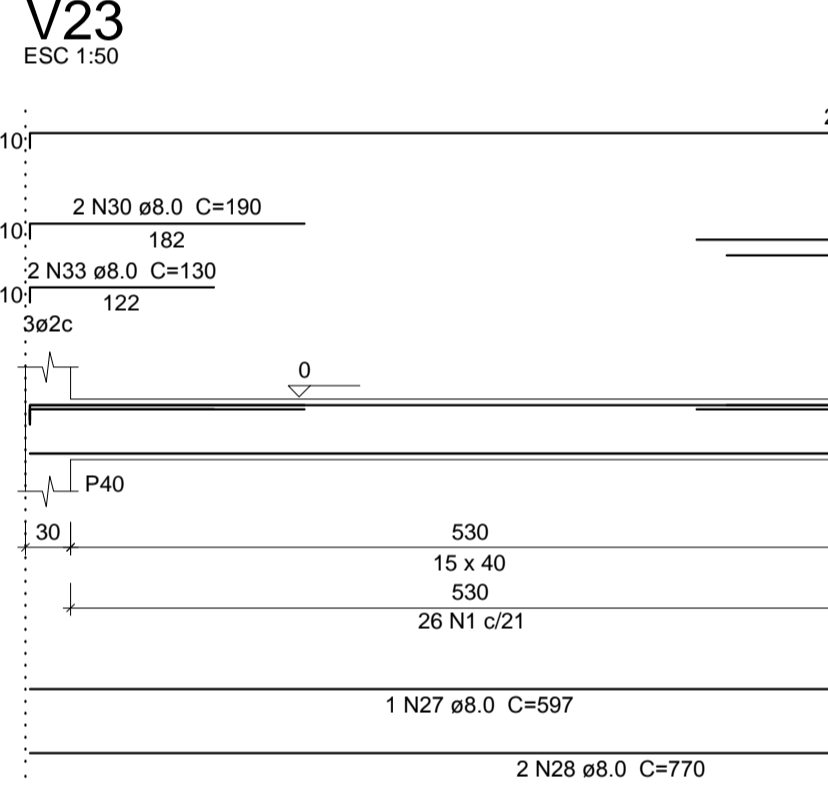
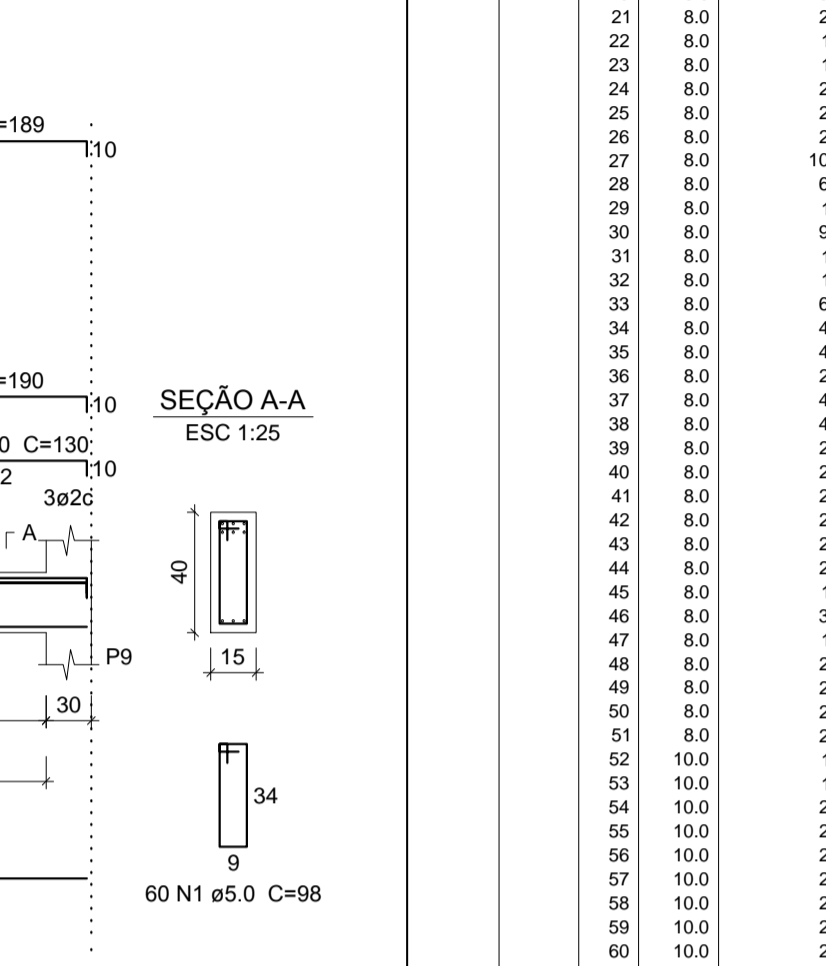
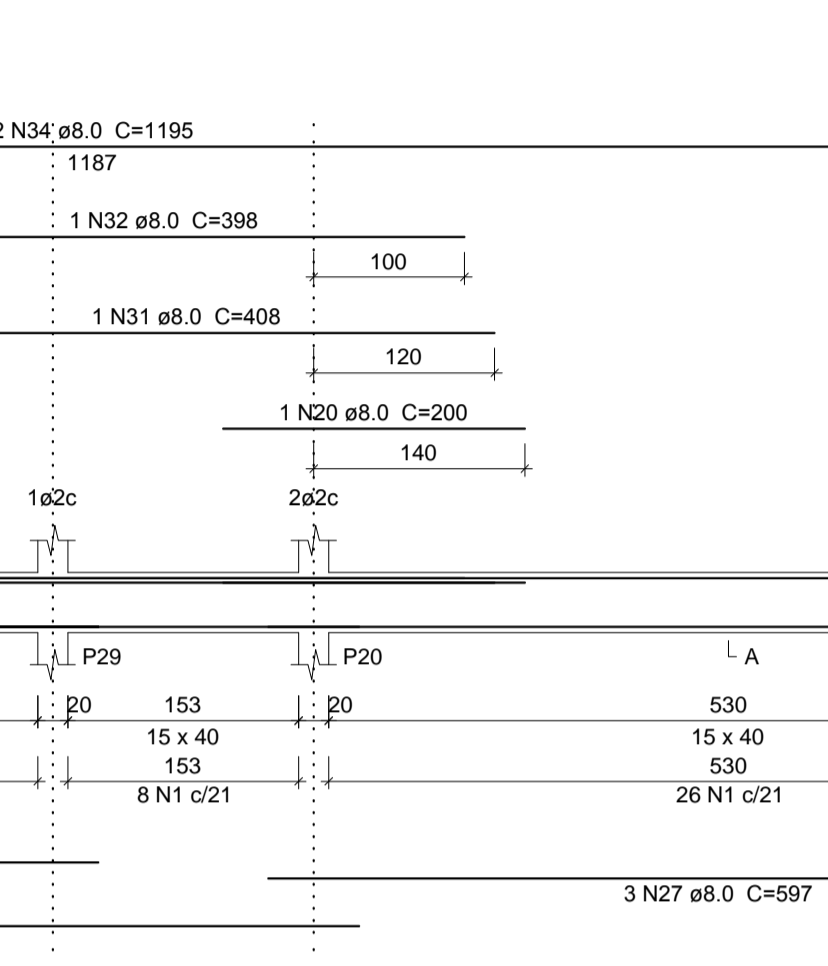
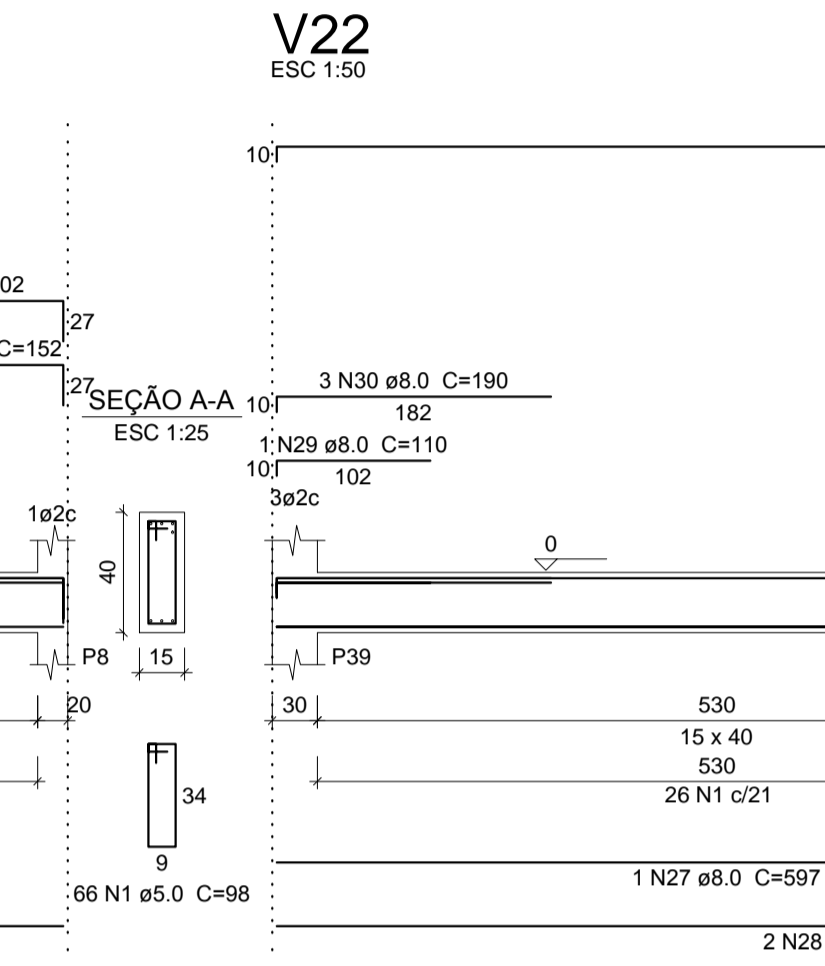
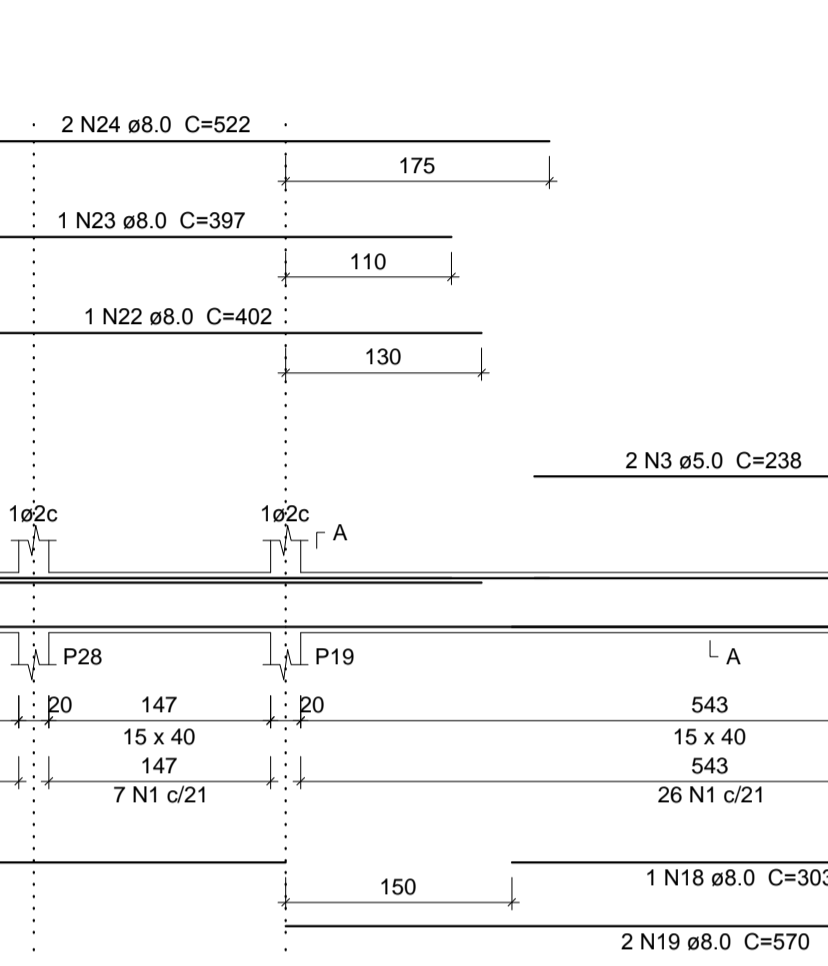
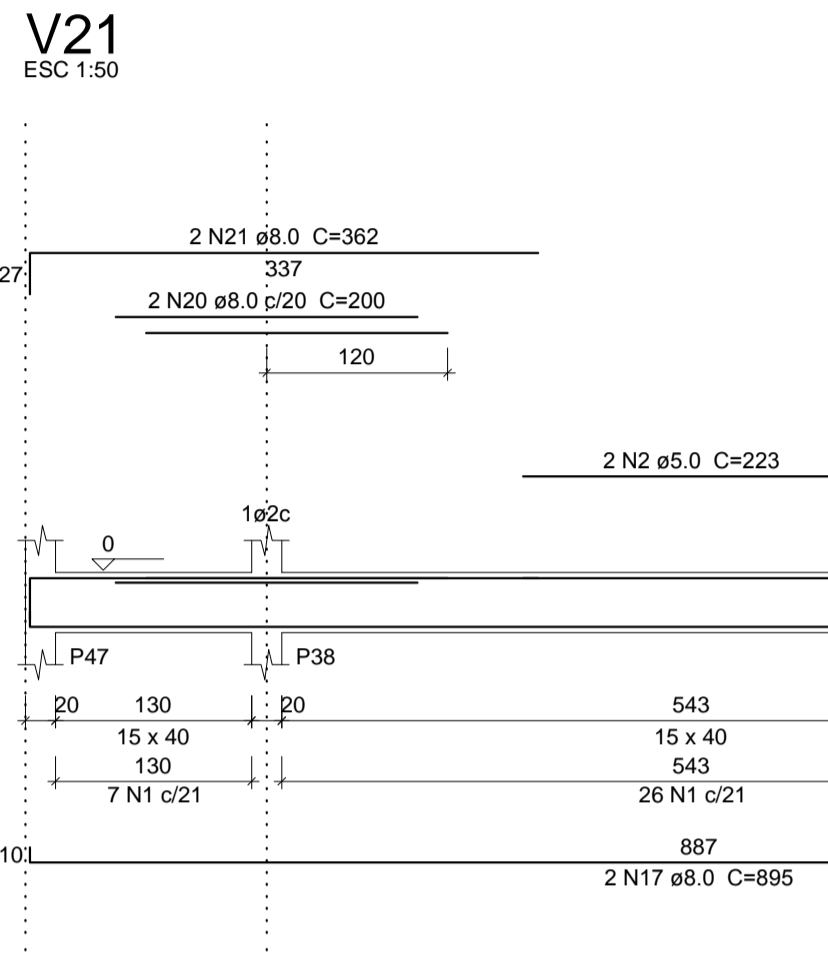
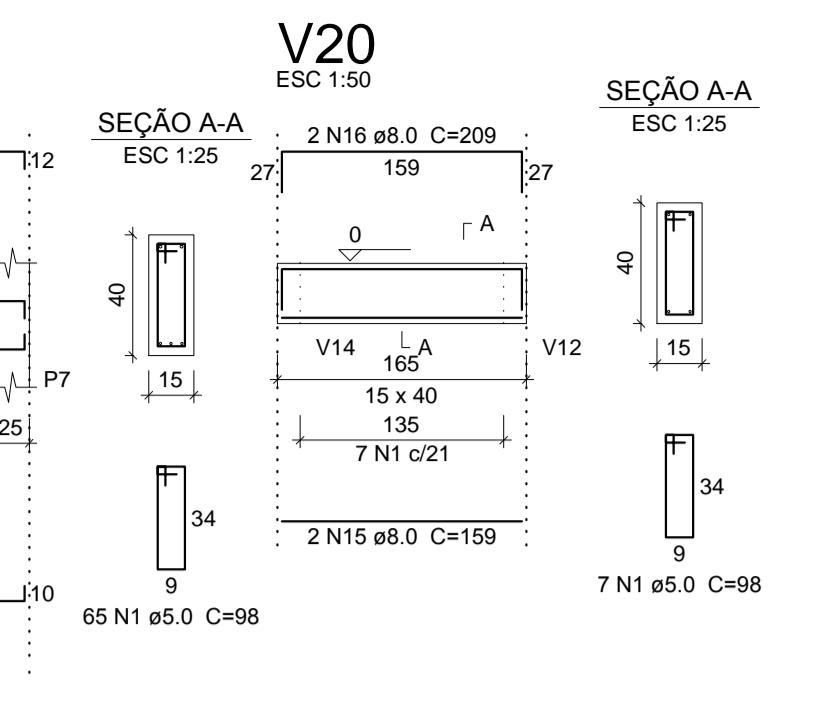
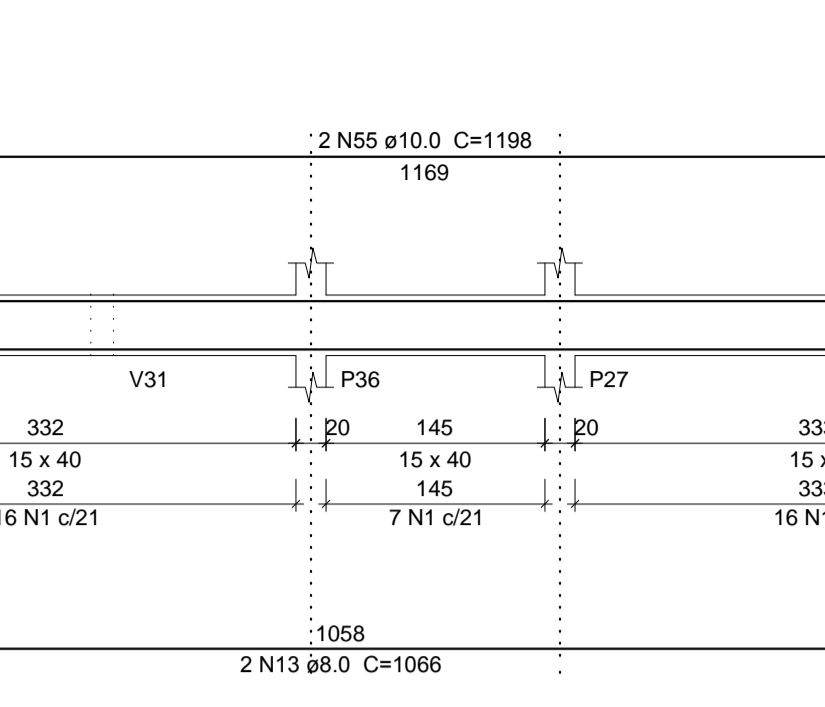
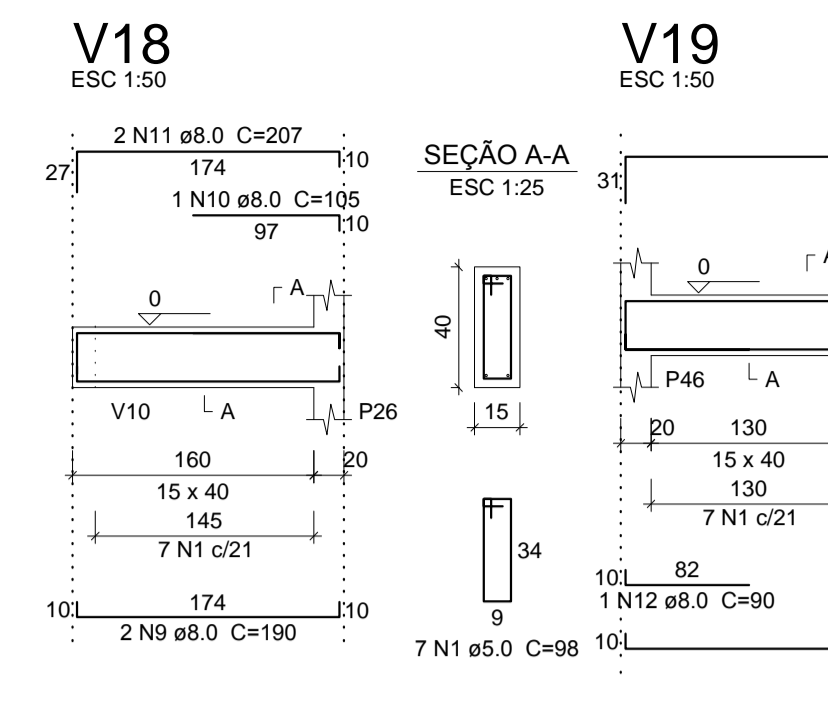
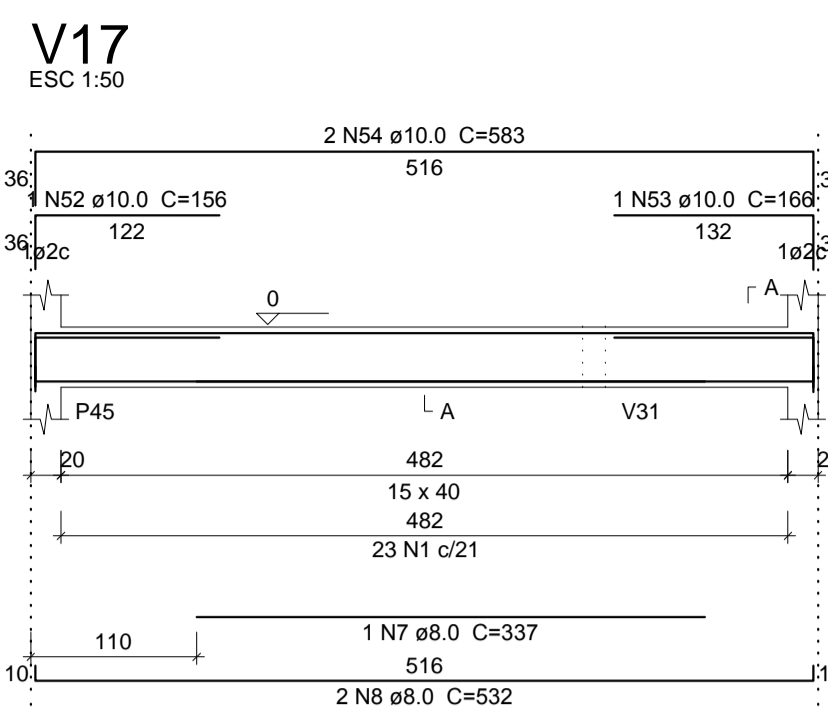
Op. de CAD:
Edson Pires

Data:
Junho /19

Escala:
Indicada

Revisão:

18/37



Relação do aço

ACO	N	DIAM (mm)	QUANT (Barras)	UNIT (cm)	C.TOTAL (cm)	ACO	DIAM (mm)	C.TOTAL (m)	PESO + 10% (kg)
CA60	1	5.0	557	38	54586	CA50	6.3	0.9	0.2
	2	5.0	223	446			8.0	483.8	210
	3	5.0	2	238	476		10.0	124.8	84.6
	4	5.0	2	268	536		12.5	36.9	39.1
	5	5.0	2	240	480		15.0	18.9	32.7
CA50	6	6.3	1	86	86	CA60	5.0	565.3	95.8
	7	8.0	1	337	337				
	8	8.0	2	532	1064				
	9	8.0	2	190	380				
	10	8.0	1	105	105				
	11	8.0	2	207	414				
	12	8.0	1	90	90				
	13	8.0	2	1066	2132				
	14	8.0	2	468	936				
	15	8.0	2	159	318				
	16	8.0	2	209	418				
	17	8.0	2	895	1790				
	18	8.0	1	303	303				
	19	8.0	2	570	1140				
	20	8.0	3	200	600				
	21	8.0	2	362	724				
	22	8.0	1	402	402				
	23	8.0	1	397	397				
	24	8.0	2	522	1044				
	25	8.0	2	152	304				
	26	8.0	2	202	404				
	27	8.0	10	597	5970				
	28	8.0	6	770	4620				
	29	8.0	1	110	110				
	30	8.0	9	180	1710				
	31	8.0	1	408	408				
	32	8.0	1	398	398				
	33	8.0	6	130	780				
	34	8.0	4	1195	4780				
	35	8.0	4	189	756				
	36	8.0	2	403	806				
	37	8.0	4	773	3092				
	38	8.0	4	595	2380				
	39	8.0	2	258	516				
	40	8.0	2	603	1206				
	41	8.0	2	783	1566				
	42	8.0	2	592	1184				
	43	8.0	2	346	692				
	44	8.0	2	105	210				
	45	8.0	1	210	210				
	46	8.0	3	567	1701				
	47	8.0	1	300	300				
	48	8.0	2	150	300				
	49	8.0	2	210	420				
	50	8.0	2	140	280				
	51	8.0	2	341	682				
	52	10.0	1	156	156				
	53	10.0	1	166	166				
	54	10.0	2	583	1166				
	55	10.0	2	1198	2396				
	56	10.0	2	370	740				
	57	10.0	2	159	318				
	58	10.0	2	408	816				
	59	10.0	2	158	316				
	60	10.0	2	1198	2396				
	61	10.0	2	247	494				
	62	10.0	2	1198	2396				
	63	10.0	2	249	498				
	64	10.0	2	310	620				
	65	12.5	1	193	193				
	66	12.5	2	270	540				
	67	12.5	2	1197	2394				
	68	12.5	2	281	562				
	69	16.0	2	941	1882				

Resumo do aço

ACO	DIAM (mm)	C.TOTAL (m)	PESO + 10% (kg)
CA50	6.3	0.9	0.2
	8.0	483.8	210
	10.0	124.8	84.6
	12.5	36.9	39.1
	15.0	18.9	32.7
CA60	5.0	565.3	95.8

PESO TOTAL (kg)

CA50 366.6

CA60 95.8

Volume de concreto (C-25) = 7.39 m³

Área de forma = 116.96 m²

AB PROJETOS E CONSULTORIA LTDA ME

Rua Sete de Setembro, 1019 - Centro/Norte
Terresina - PI - CEP 64.000-210
abprojetoconsultoria@gmail.com
CMC nº 202527-2

PROJETO EXECUTIVO ESTRUTURAL

Obj: **FÓRUM DA COMARCA DE CANTO DO BURITI**

Endereço: PRAÇA SANTANA, Nº 227, BAIRRO CENTRO, CANTO DO BURITI-PI

Conteúdo da prancha:
VIGAS DO PAVIMENTO TERREO
V1,V18,V19,V20,V21,V22,V23,V24,V25,V26,V27,V28 e V29

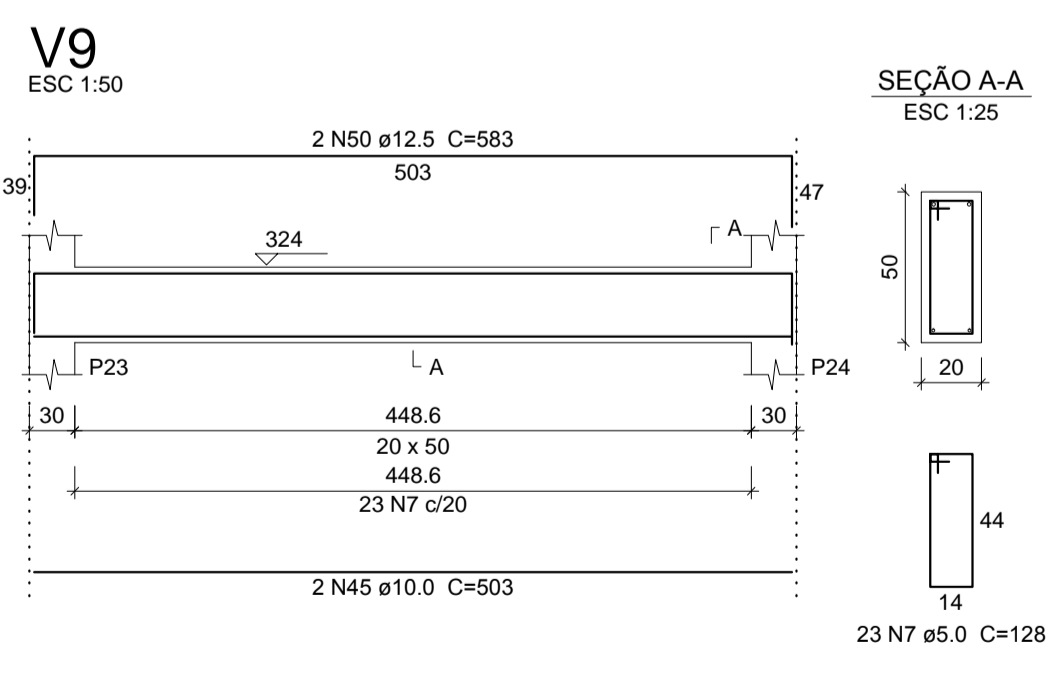
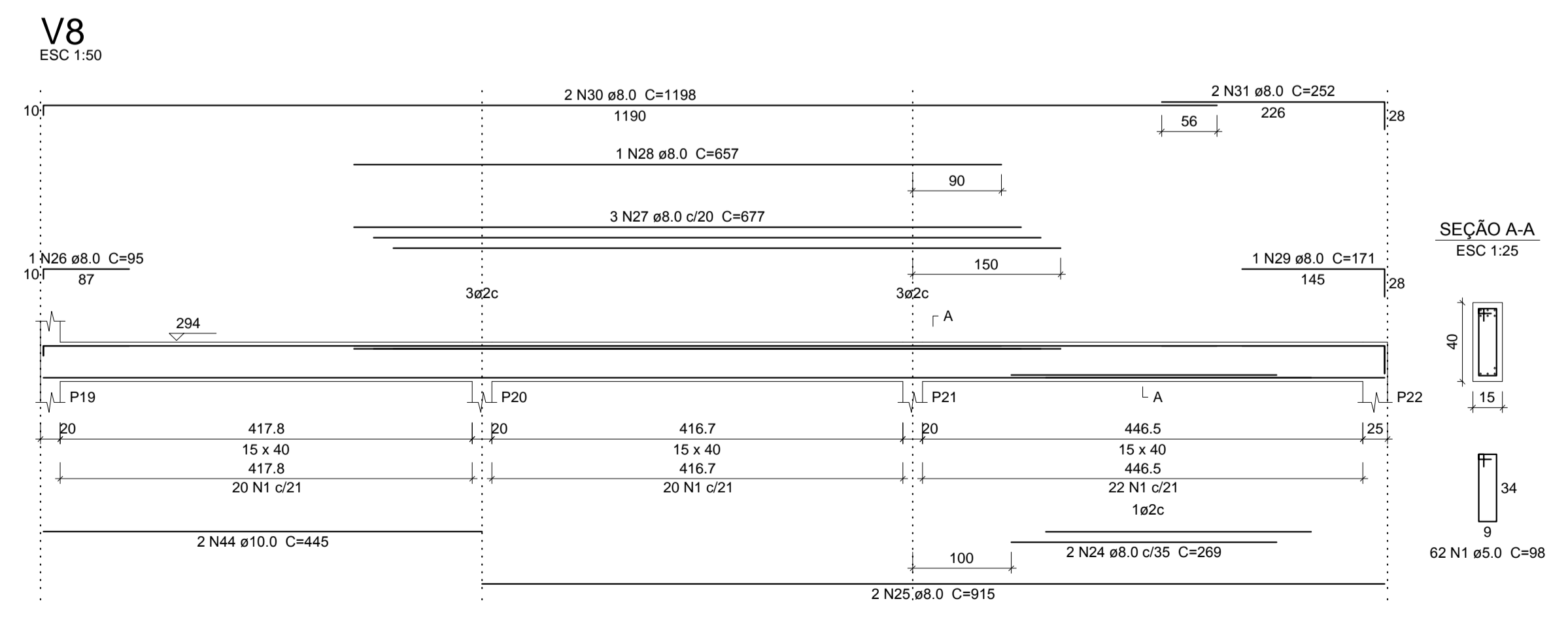
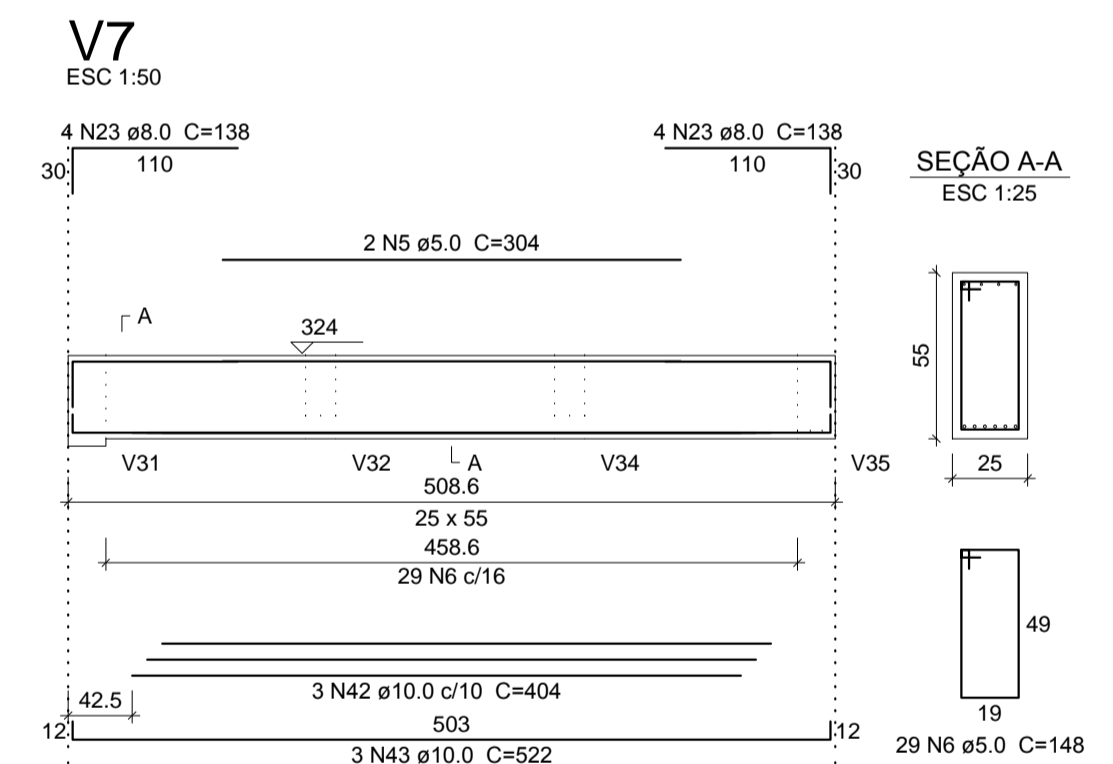
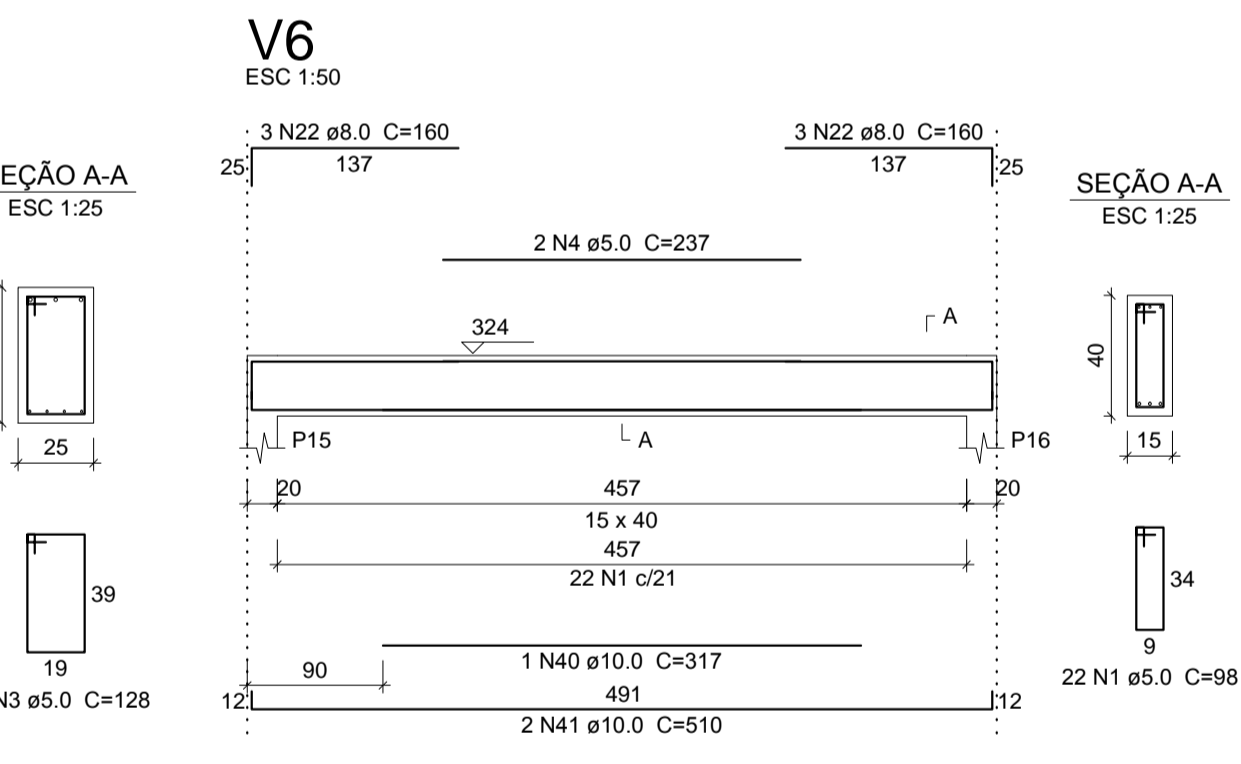
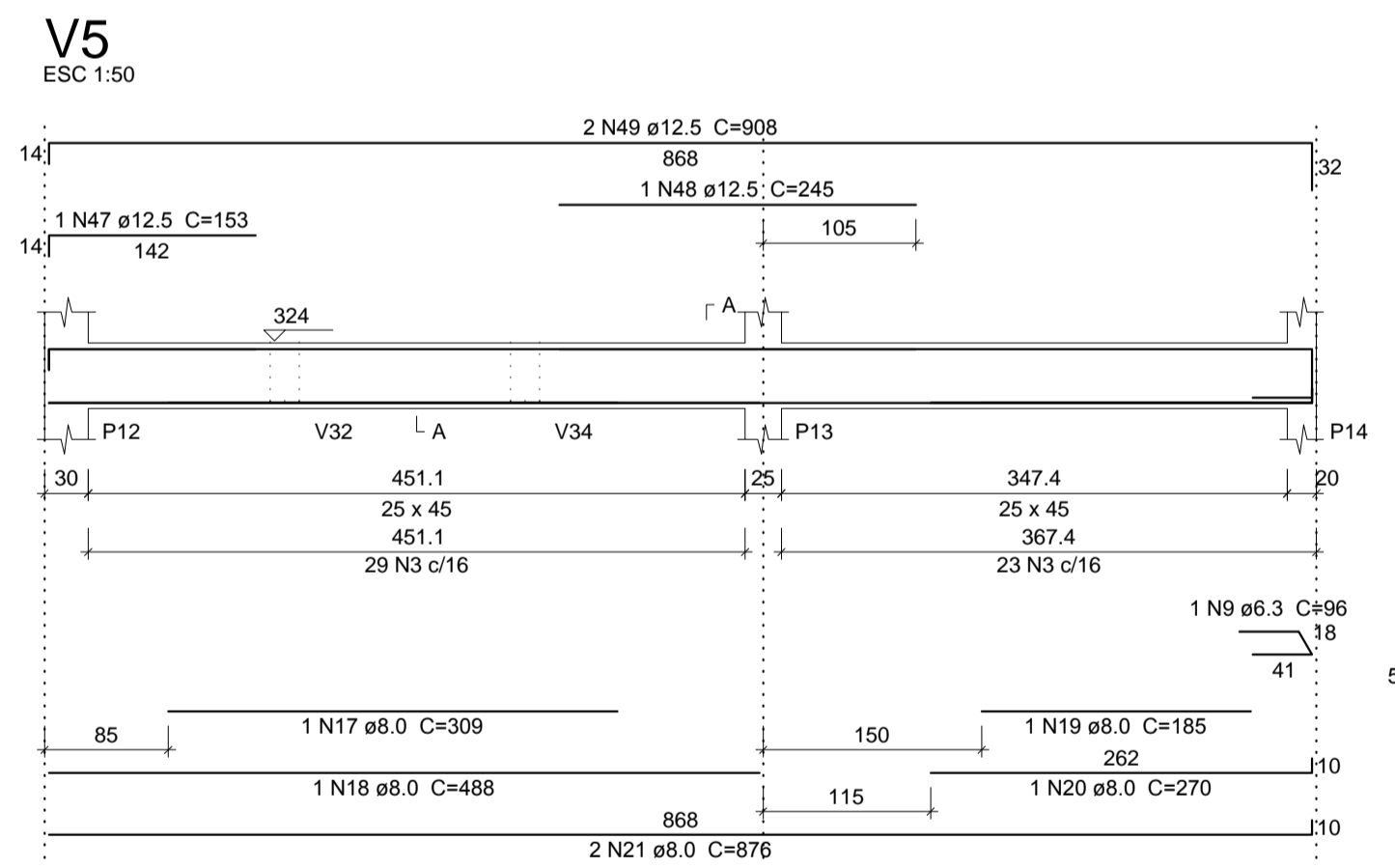
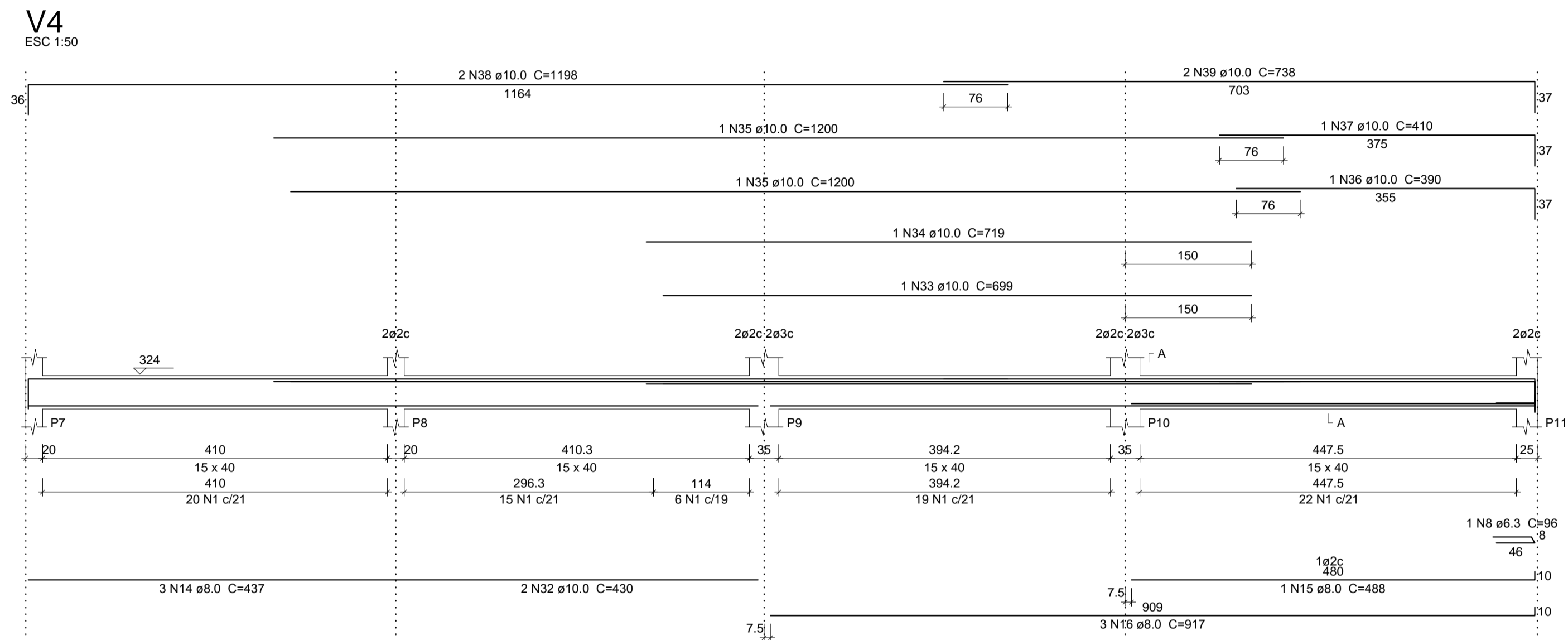
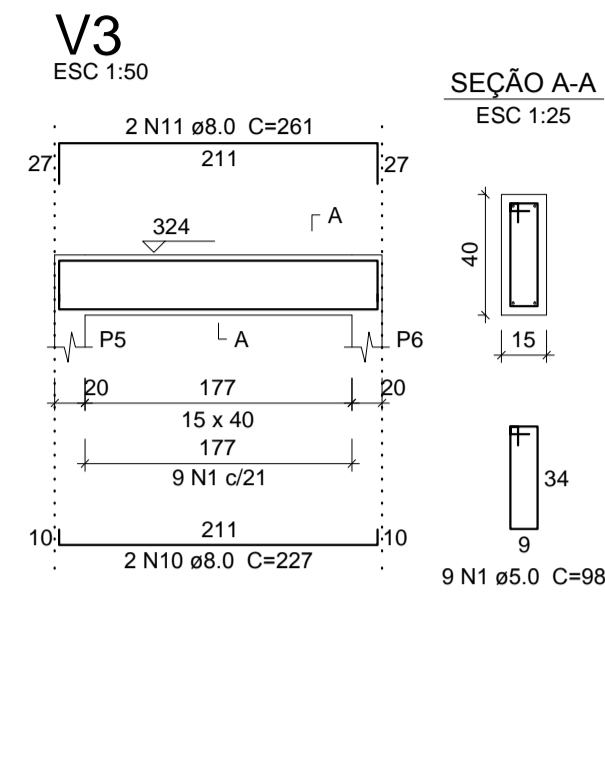
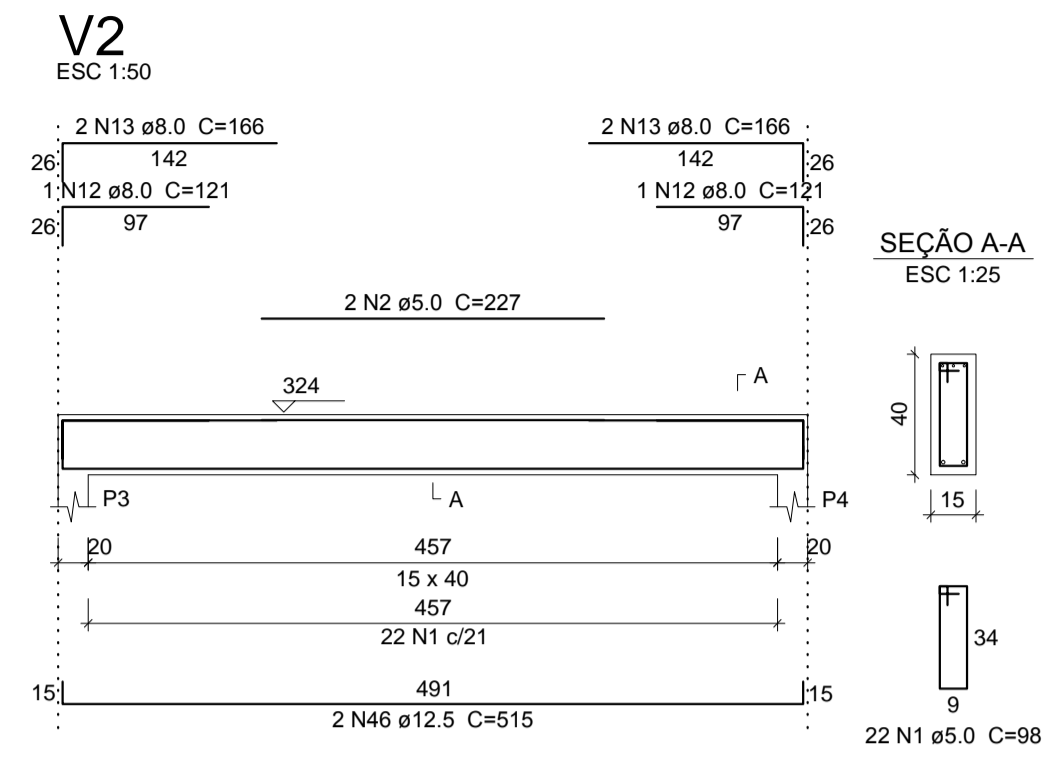
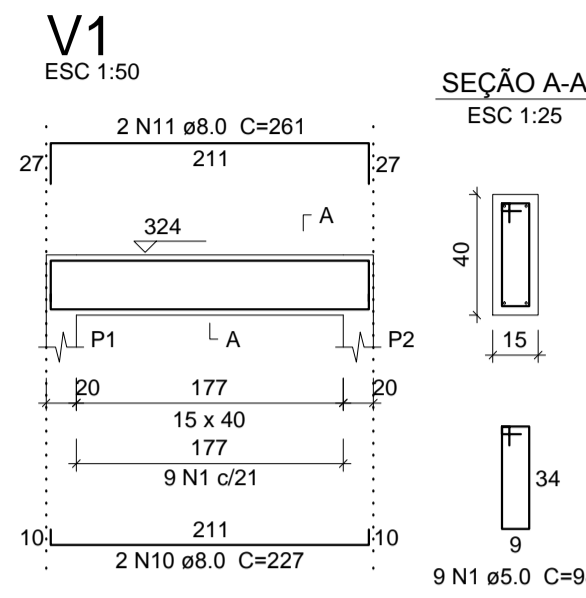
Responsável Técnico:
Verônica Scheren Castelo Branco - Crea/PI 19.373

Op. de CAD: **Edson Pires**

Data: **Junho /19**

Escala: **Indicada**

Revisão: **20/37**



Relação do aço

AÇO	N	DIAM (mm)	QUANT (Barras)	UNIT (cm)	C.TOTAL (cm)	Resumo do aço		
						AÇO (mm)	C.TOTAL (m)	PESO + 10 % (kg)
CA60	1	5.0	206	98	20188	6.3	2	0.5
	2	5.0	2	227	454	8.0	207	89.8
	3	5.0	52	128	6656	10.0	153.7	104.2
	4	5.0	2	237	474	12.5	44.1	46.7
	5	5.0	2	304	608	5.0	356.2	60.4
	6	5.0	29	148	4292			
	7	5.0	23	128	2944			
	8	6.3	1	96	96			
	9	6.3	1	96	96			
	10	8.0	4	227	808			
	11	8.0	4	261	1044			
CA50	12	8.0	2	121	242			
	13	8.0	4	166	664			
	14	8.0	3	437	1311			
	15	8.0	1	488	488			
	16	8.0	3	917	2751			
	17	8.0	1	309	309			
	18	8.0	1	488	488			
	19	8.0	1	185	185			
	20	8.0	1	270	270			
	21	8.0	2	876	1752			
	22	8.0	6	160	960			
23	8.0	8	138	1104				
24	8.0	2	289	538				
25	8.0	2	915	1830				
26	8.0	1	95	95				
27	8.0	3	677	2031				
28	8.0	1	657	657				
29	8.0	1	171	171				
30	8.0	2	1198	2396				
31	8.0	2	252	504				
32	10.0	2	430	860				
33	10.0	1	699	699				
34	10.0	1	719	719				
35	10.0	2	1200	2400				
36	10.0	1	390	390				
37	10.0	1	410	410				
38	10.0	2	1198	2396				
39	10.0	2	738	1476				
40	10.0	1	317	317				
41	10.0	2	510	1020				
42	10.0	3	404	1212				
43	10.0	3	522	1566				
44	10.0	2	445	890				
45	10.0	2	503	1006				
46	12.5	2	515	1030				
47	12.5	1	153	153				
48	12.5	1	245	245				
49	12.5	2	906	1816				
50	12.5	2	583	1166				

CA50 TOTAL (kg) 241.3
CA60 TOTAL (kg) 60.4

Volume de concreto (C-25) = 4.95 m³
Área de forma = 66.63 m²

AB PROJETOS E CONSULTORIA LTDA ME
Rua Sete de Setembro, 1019 - Centro/Norte
Terresina - PI - CEP 64.000-210
abprojetoseconsultoria@gmail.com
CMC nº 202527-2

PROJETO EXECUTIVO ESTRUTURAL

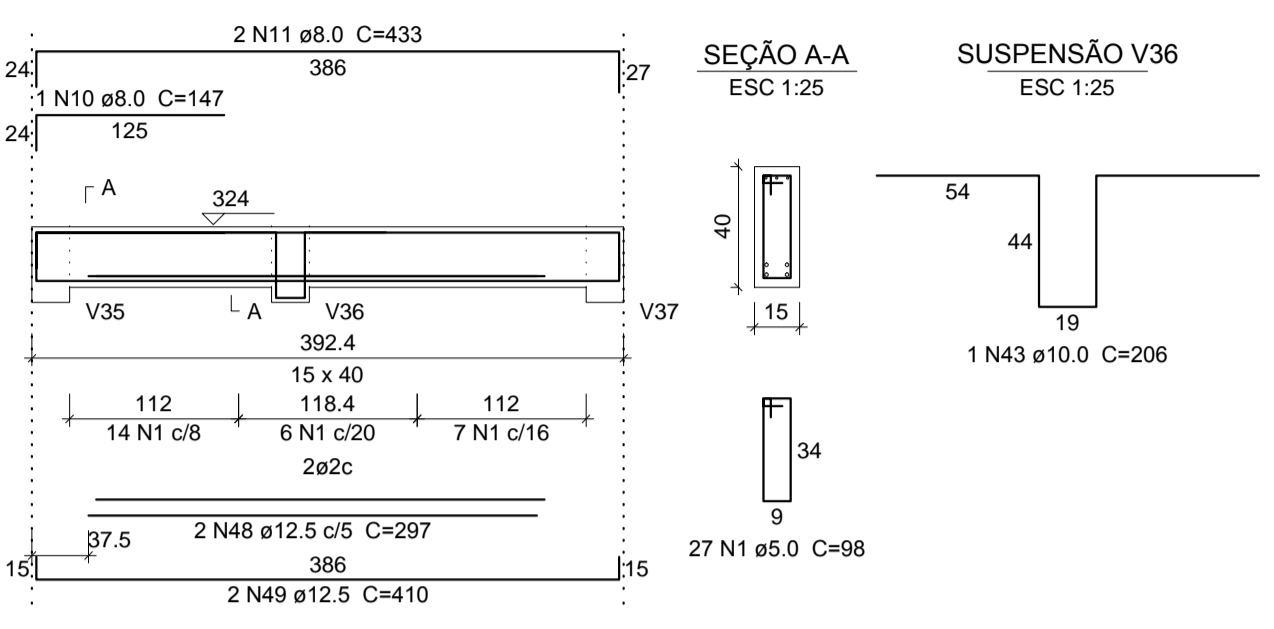
Órgão: **FÓRUM DA COMARCA DE CANTO DO BURITI** Endereço: PRAÇA SANTANA, Nº 227, BAIRRO CENTRO, CANTO DO BURITI-PI

Conteúdo da prancha: **ARMAÇÃO DE VIGAS 1º PAVIMENTO: V1,V2,V3,V4,V5,V6,V7,V8 e V9**

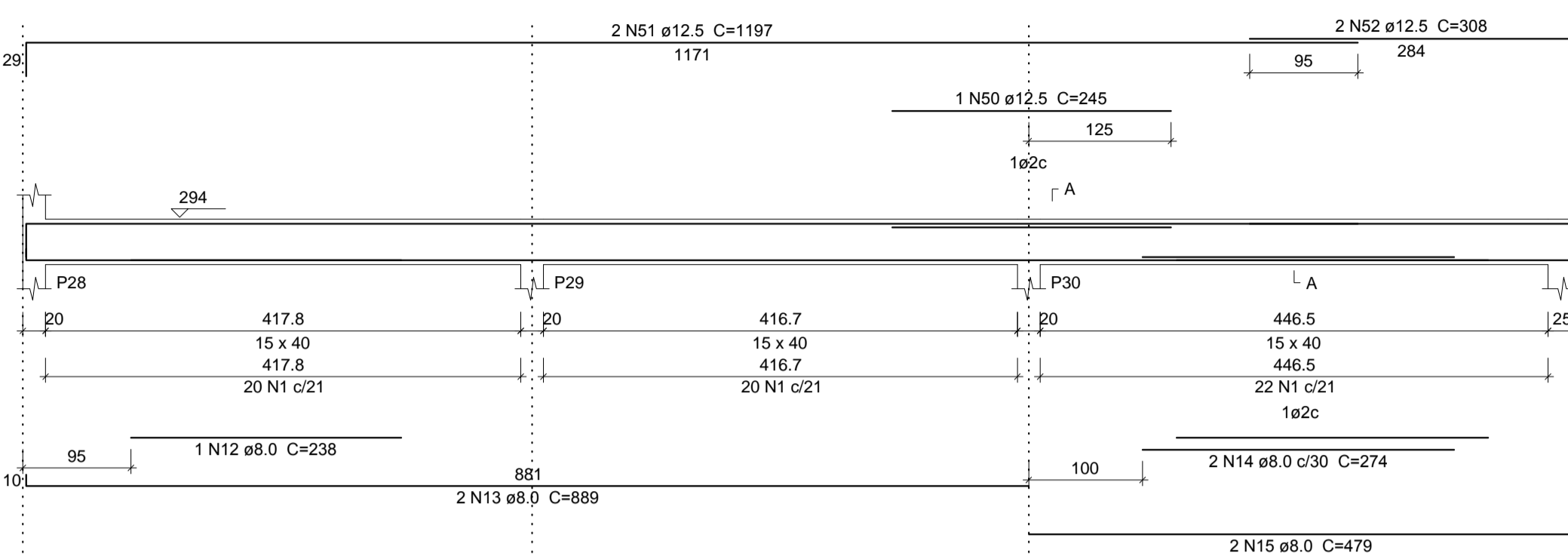
Responsável Técnico: **Verônica Castelo Branco - Crea/PI 19.373**

Op. de CAD: **Edson Pires** Data: **Junho /19** Escala: **Indicada** Revisão: **2/37**

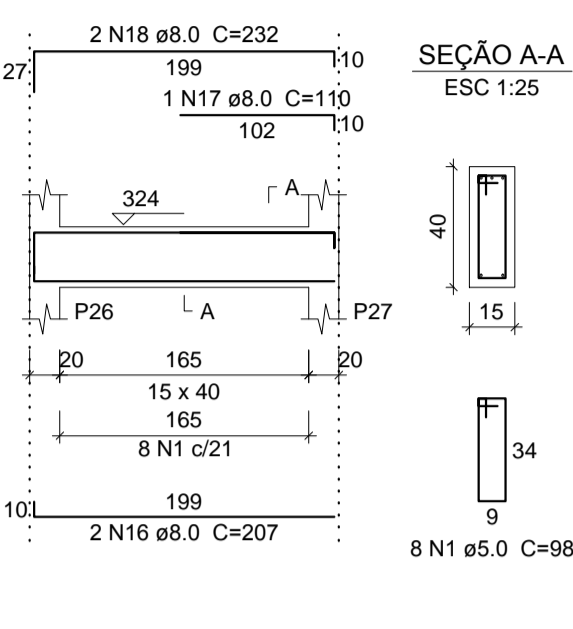
V10
ESC 1:50



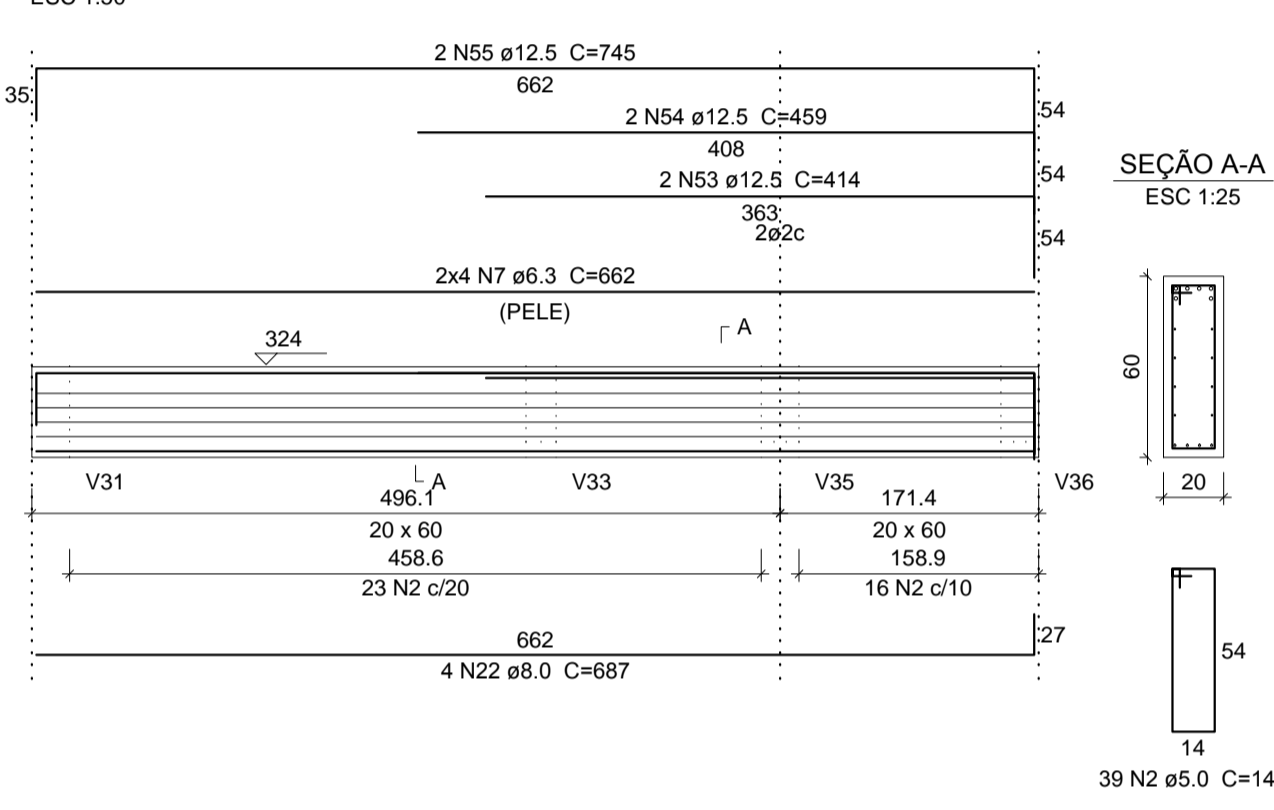
V11
ESC 1:50



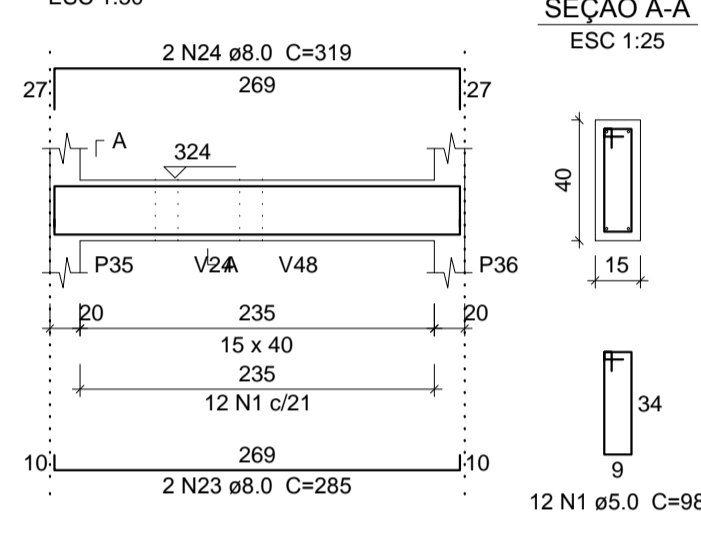
V12
ESC 1:50



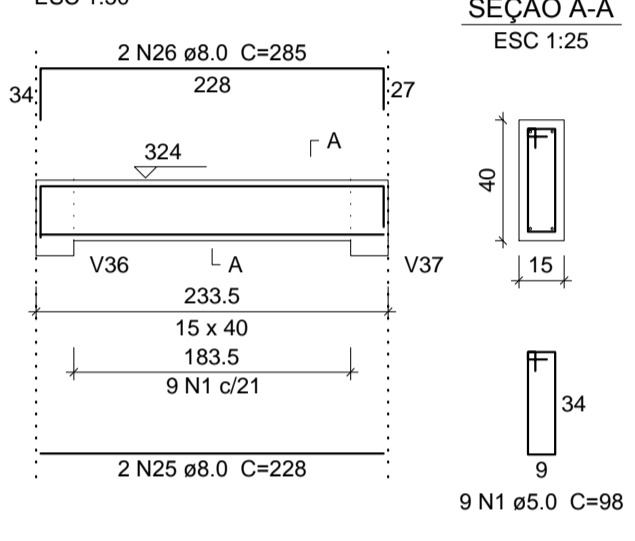
V14
ESC 1:50



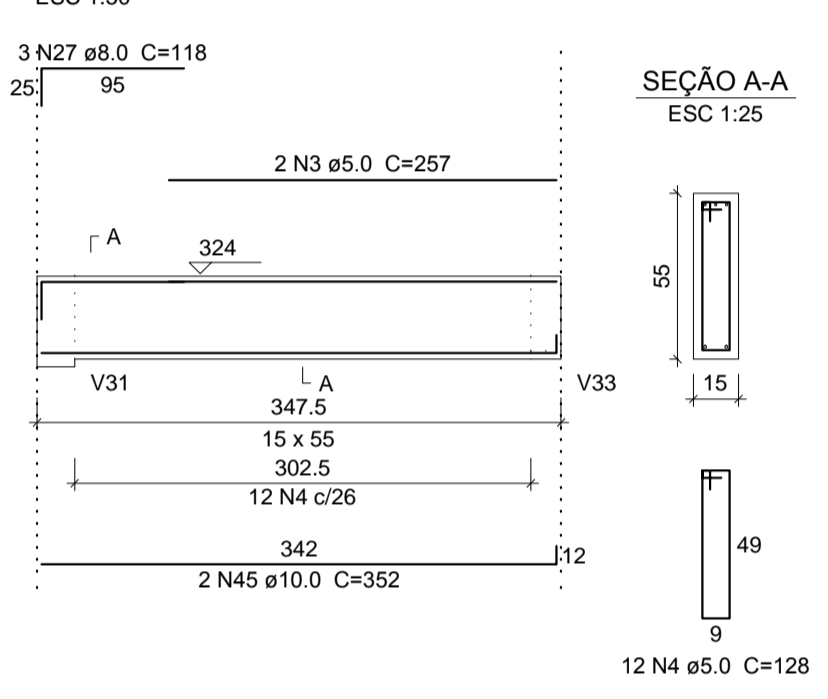
V15
ESC 1:50



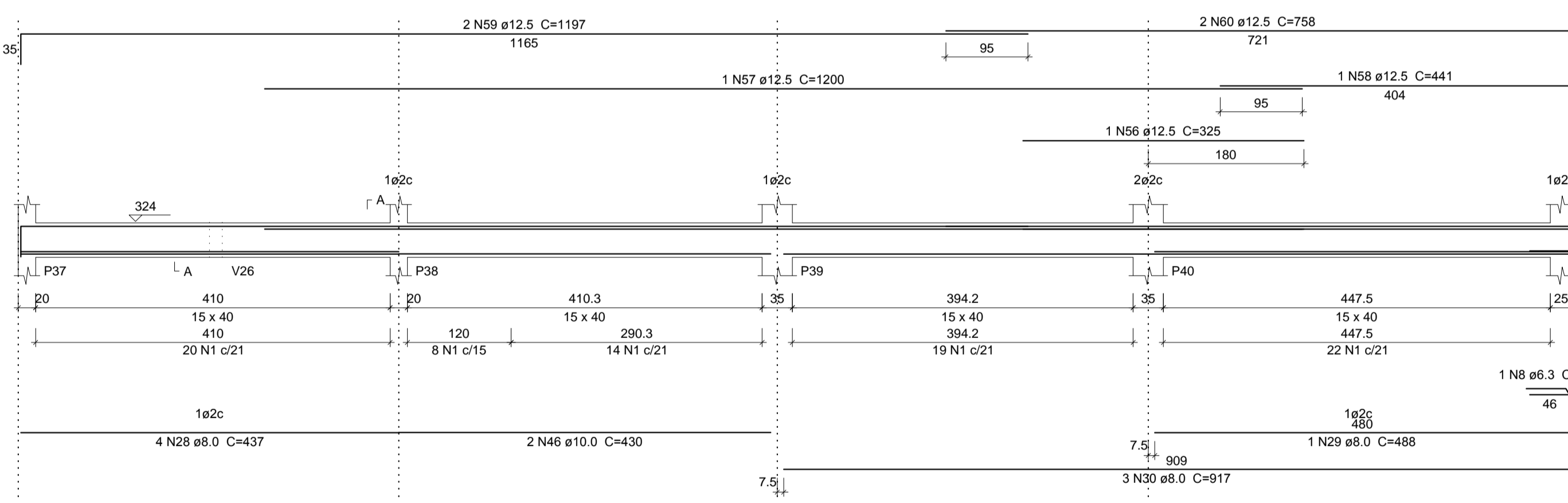
V16
ESC 1:50



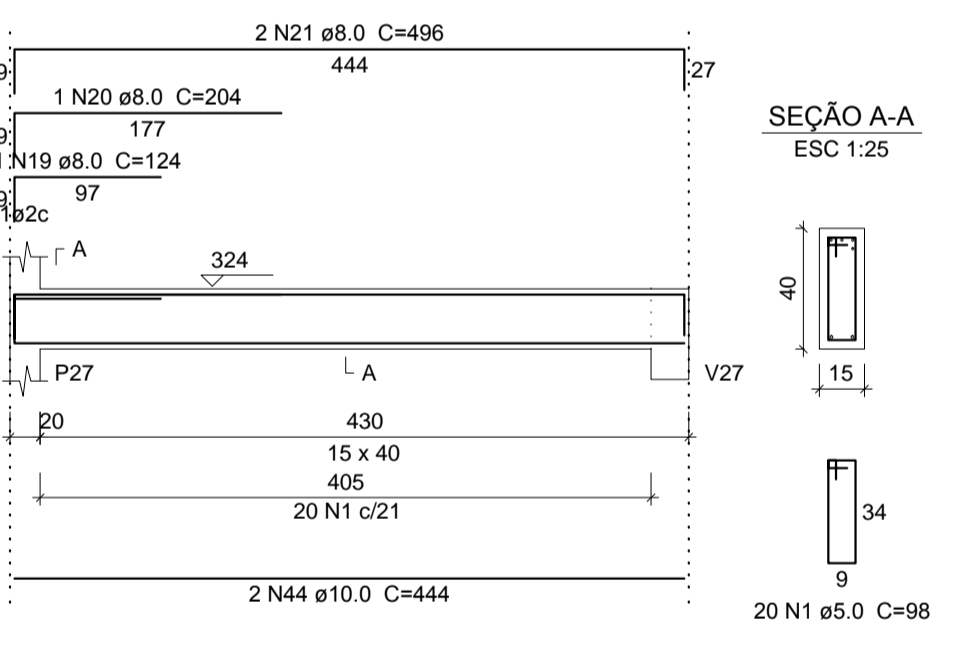
V17
ESC 1:50



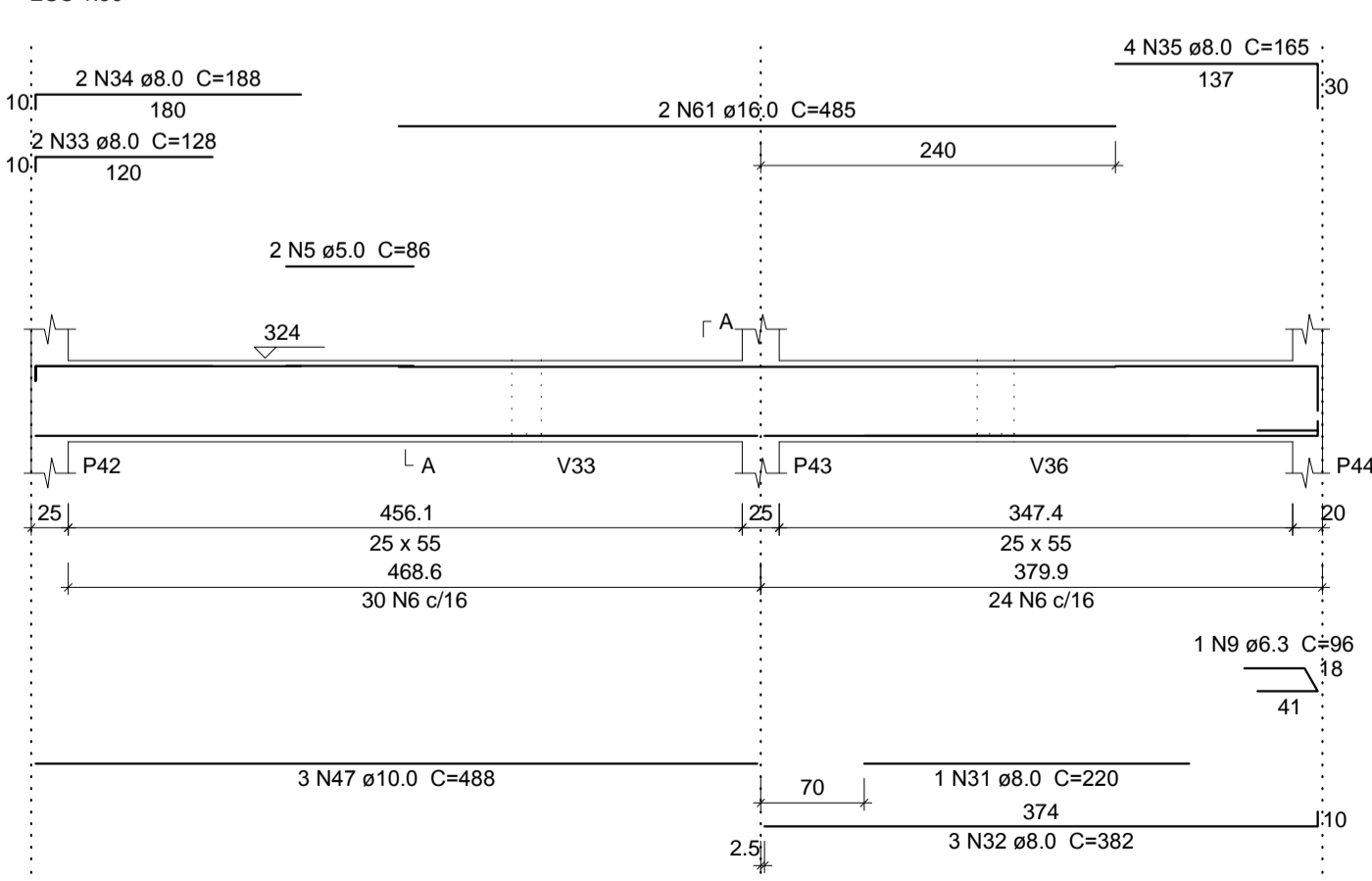
V18
ESC 1:50



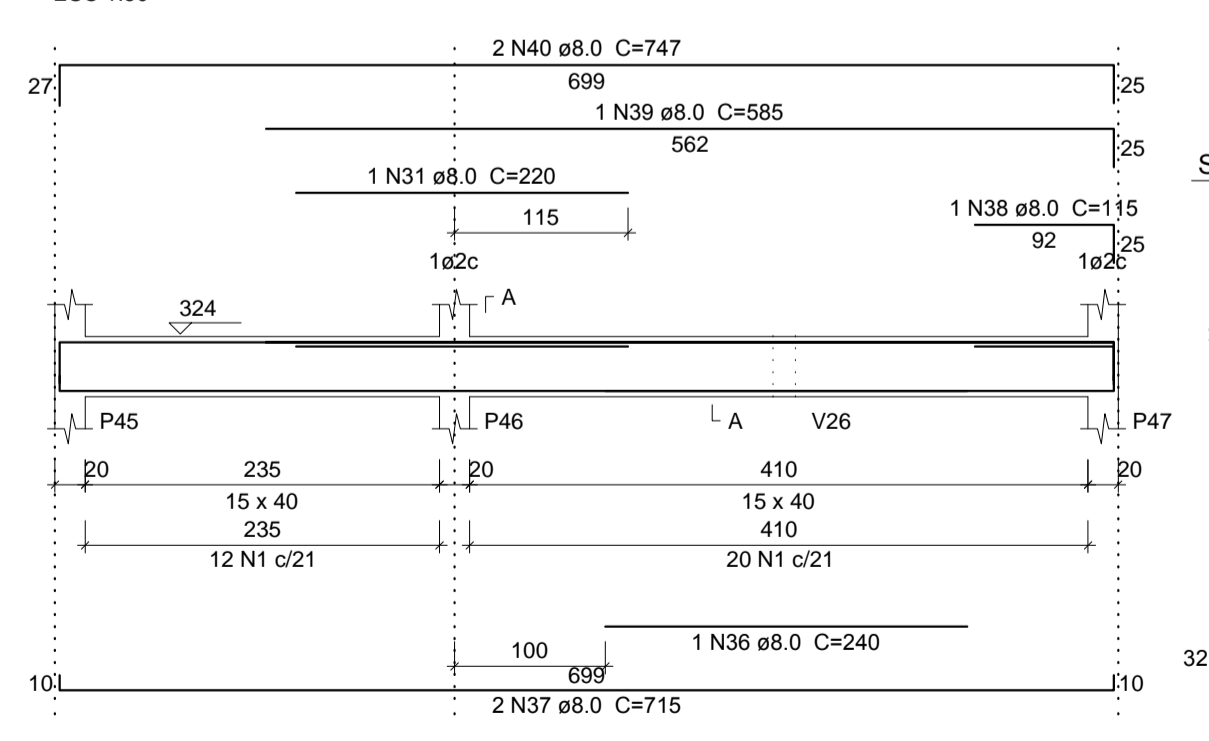
V13
ESC 1:50



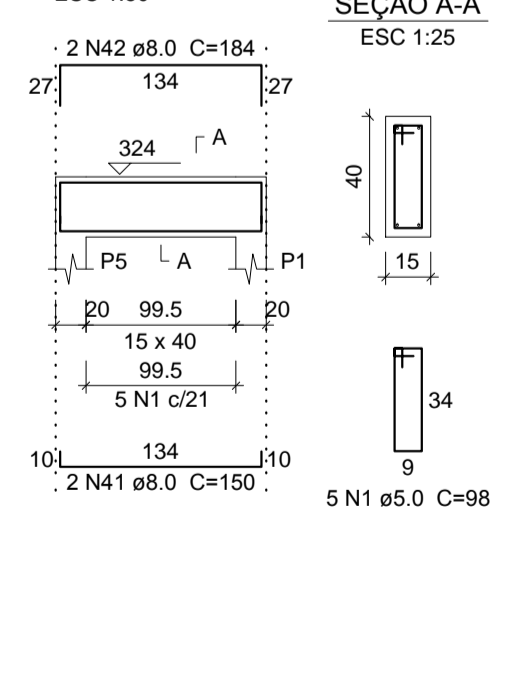
V19
ESC 1:50



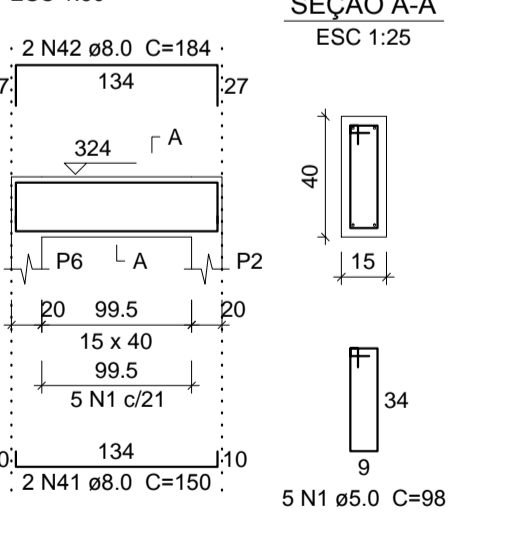
V20
ESC 1:50



V21
ESC 1:50



V22
ESC 1:50



Relação do aço

V10	V11	V12
V13	V14	V15
V16	V17	V18
V19	V20	V21
V22		

Resumo do aço

AÇO	N	DIAM (mm)	QUANT (Barras)	UNIT (cm)	C.TOTAL (cm)	AÇO (mm)	C.TOTAL (m)	PESO + 10% (kg)	
CA60	1	5.0	263	98	25774	CA60	6.3	54.9	14.8
	2	5.0	39	148	5772		8.0	252.5	109.6
	3	5.0	2	257	514		10.0	41.3	28
	4	5.0	12	128	1536		12.5	137.9	146
	5	5.0	2	86	172		16.0	9.7	16.8
	6	5.0	54	148	7992	CA60	5.0	417.6	70.8
	7	6.3	8	662	5296				
	8	6.3	1	96	96				
	9	6.3	1	96	96				
	10	8.0	1	147	147				
	11	8.0	2	433	866				
	12	8.0	1	238	238				
	13	8.0	2	889	1778				
	14	8.0	2	274	548				
	15	8.0	2	479	958				
	16	8.0	2	207	414				
	17	8.0	1	110	110				
	18	8.0	2	232	464				
	19	8.0	1	124	124				
	20	8.0	1	204	204				
	21	8.0	2	496	992				
	22	8.0	4	687	2748				
	23	8.0	2	285	570				
	24	8.0	2	319	638				
	25	8.0	2	228	456				
	26	8.0	2	285	570				
	27	8.0	3	118	354				
	28	8.0	4	437	1748				
	29	8.0	1	488	488				
	30	8.0	3	917	2751				
	31	8.0	2	220	440				
	32	8.0	3	382	1146				
	33	8.0	2	128	256				
	34	8.0	2	188	376				
	35	8.0	4	165	660				
	36	8.0	1	240	240				
	37	8.0	2	715	1430				
	38	8.0	1	115	115				
	39	8.0	1	585	585				
	40	8.0	2	747	1494				
	41	8.0	4	150	600				
	42	8.0	4	184	736				
	43	10.0	1	206	206				
	44	10.0	2	444	888				
	45	10.0	2	352	704				
	46	10.0	2	430	860				
	47	10.0	3	488	1464				
	48	12.5	2	297	594				
	49	12.5	2	410	820				
	50	12.5	1	245	245				
	51	12.5	2	1197	2394				
	52	12.5	2	308	616				
	53	12.5	2	414	828				
	54	12.5	2	459	918				
	55	12.5	2	745	1490				
	56	12.5	1	325	325				
	57	12.5	1	1200	1200				
	58	12.5	1	441	441				
	59	12.5	2	1197	2394				
	60	12.5	2	758	1516				
	61	16.0	2	485	970				

PESO TOTAL (kg)

CA60 315.2

CA60 70.8

Volume de concreto (C-25) = 5.71 m³

Área de forma = 79.66 m²



AB PROJETOS E CONSULTORIA LTDA ME
Rua Sete de Setembro, 1019 - Centro/Norte
Teresina - PI - CEP 64.000-210
abprojetoconsultoria@gmail.com
CMC nº 202527-2

PROJETO EXECUTIVO ESTRUTURAL

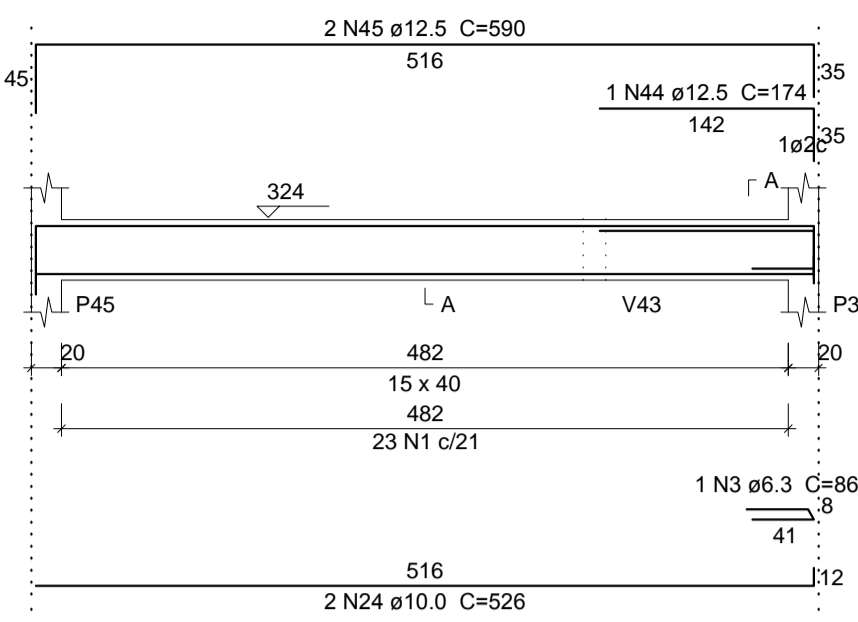
Obj: **FÓRUM DA COMARCA DE CANTO DO BURITI** Endereço: PRAÇA SANTANA, Nº 227, BAIRRO CENTRO, CANTO DO BURITI-PI

Conteúdo da prancha: ARMAÇÃO DE VIGAS 1º PAVIMENTO: V10,V11,V12,V13,V14,V15,V16,V17,V18,V19,V20,V21 e V22.
Responsável Técnico:

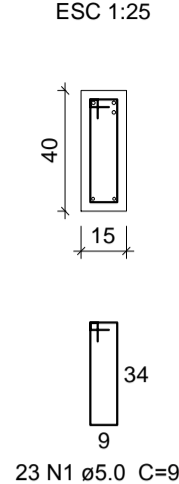
Verônica Scheren Castelo Branco - Crea/PI 19.373
Op. de CAD: **Edson Pires** Data: **Junho /19** Escala: **Indicada** Revisão:

22/37

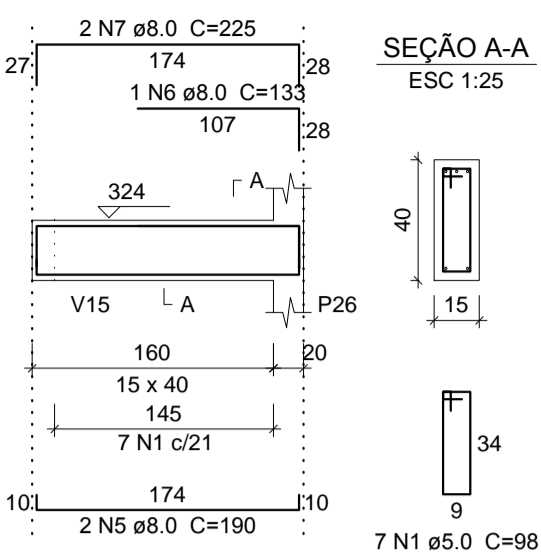
V23
ESC 1:50



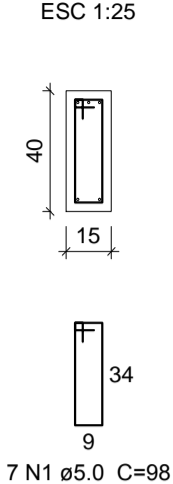
SEÇÃO A-A
ESC 1:25



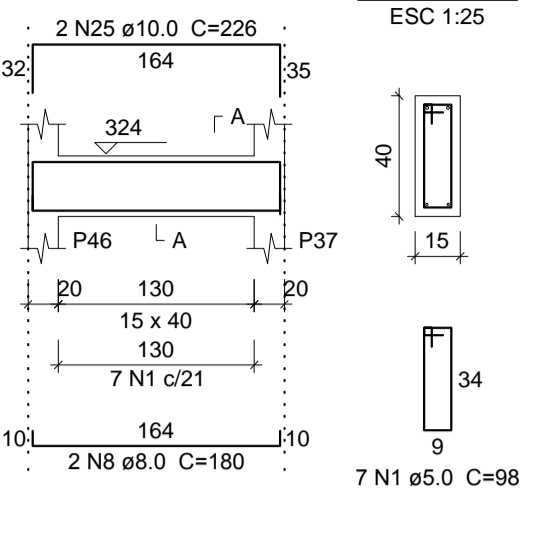
V24
ESC 1:50



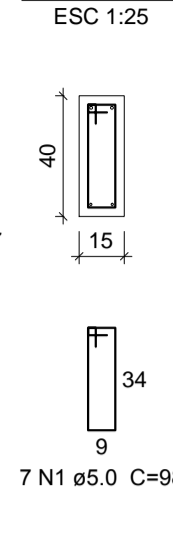
SEÇÃO A-A
ESC 1:25



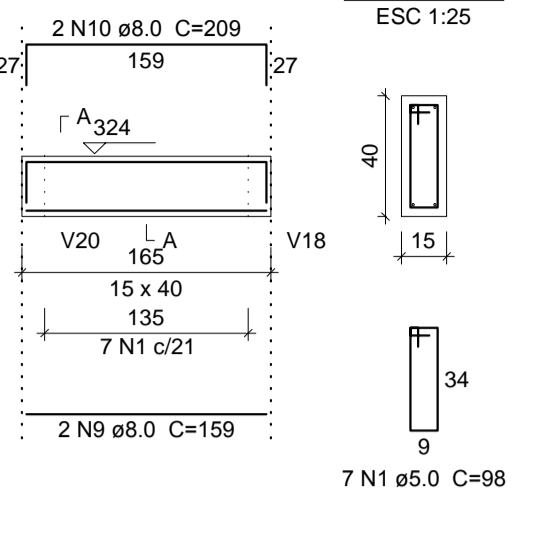
V25
ESC 1:50



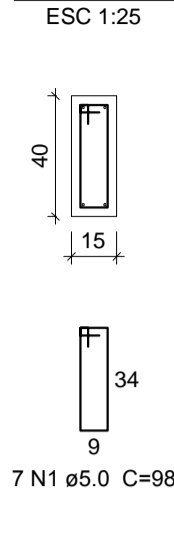
SEÇÃO A-A
ESC 1:25



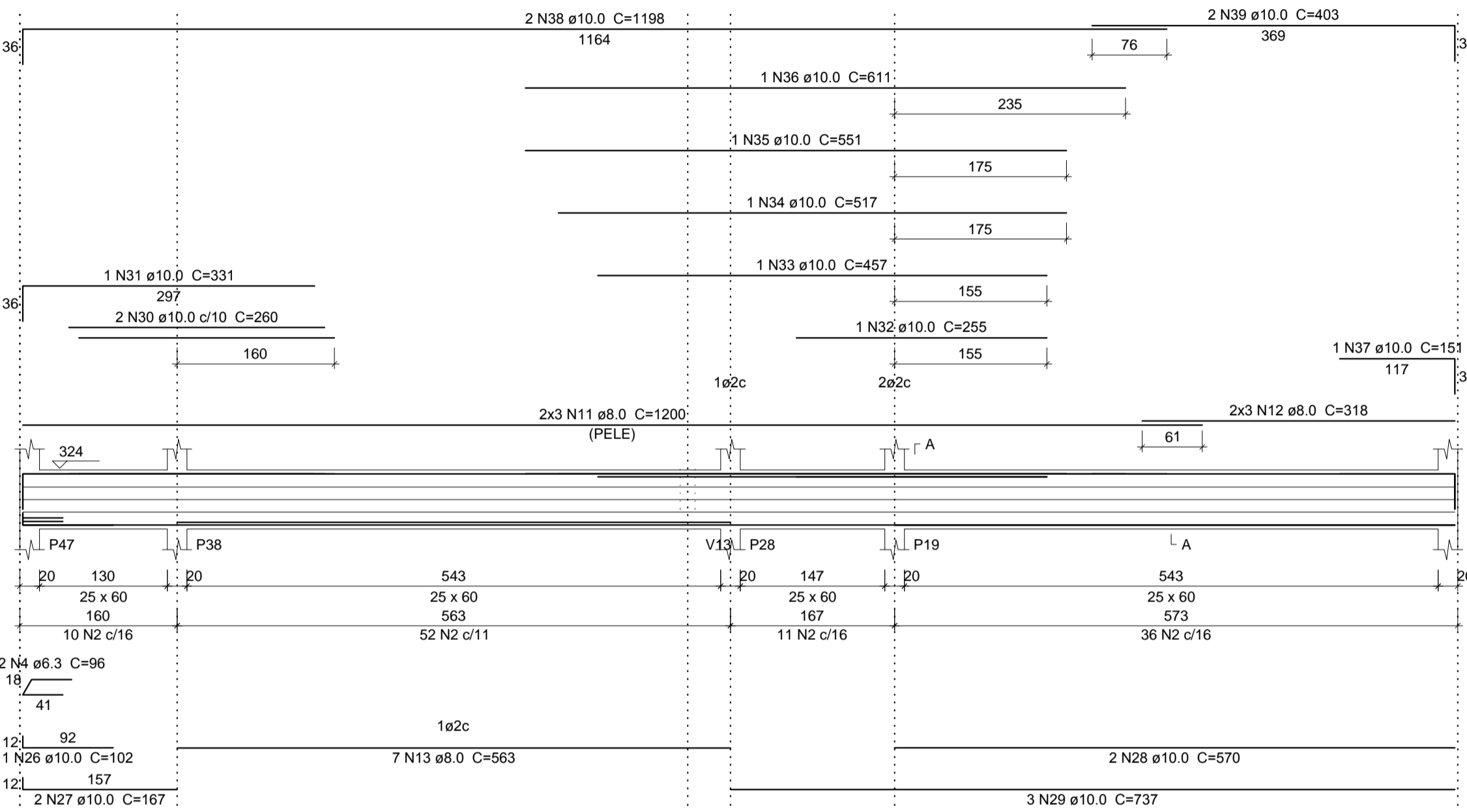
V26
ESC 1:50



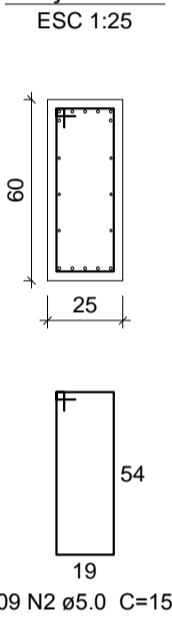
SEÇÃO A-A
ESC 1:25



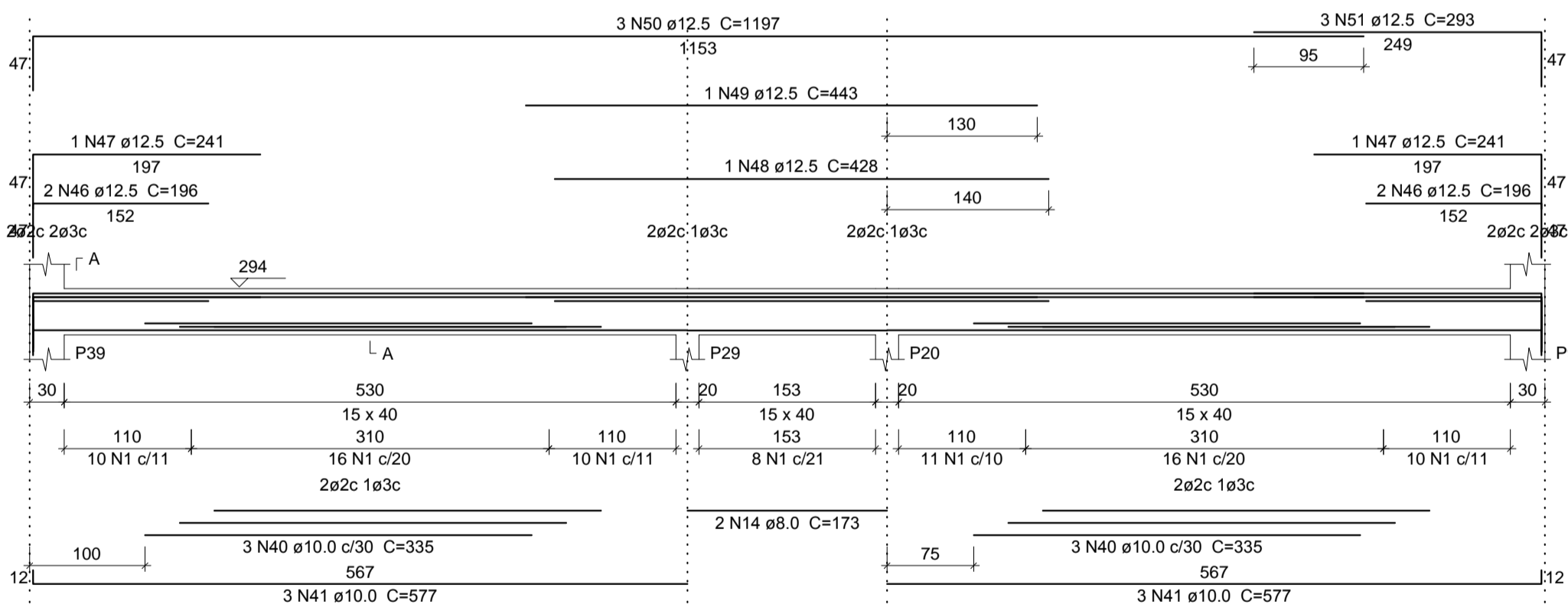
V27
ESC 1:50



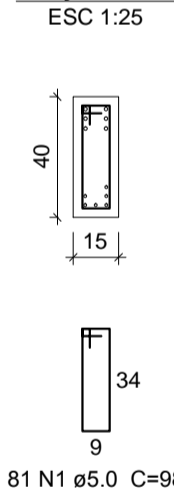
SEÇÃO A-A
ESC 1:25



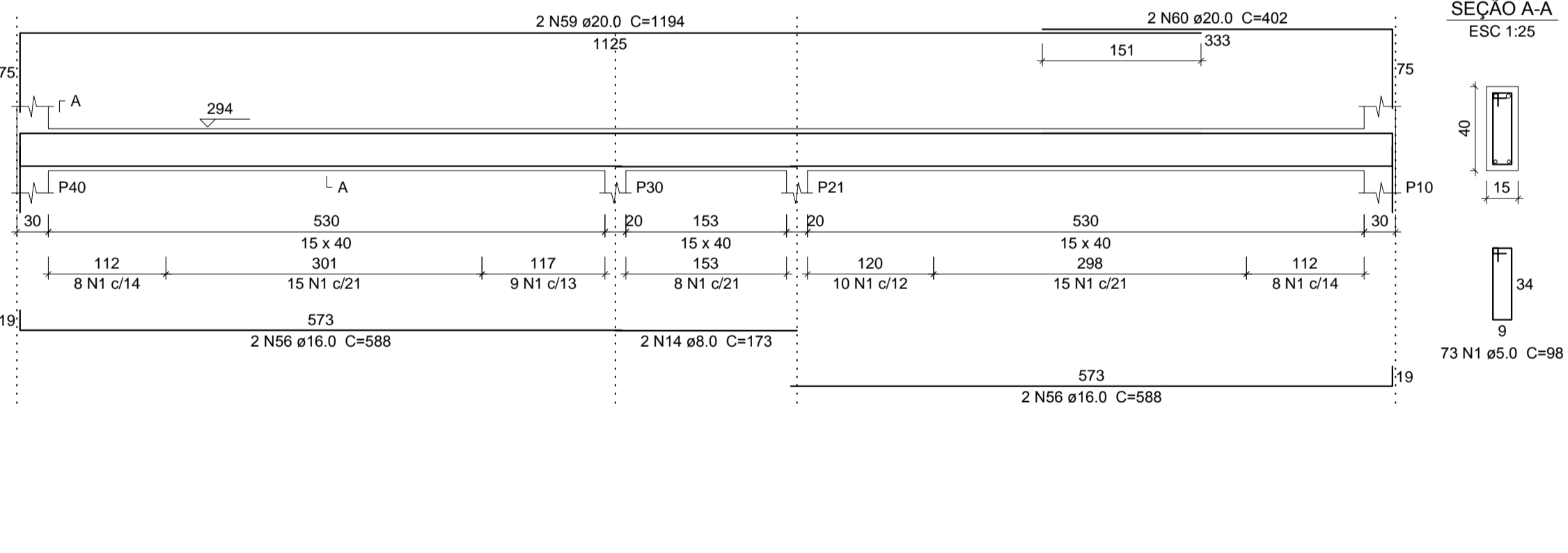
V28
ESC 1:50



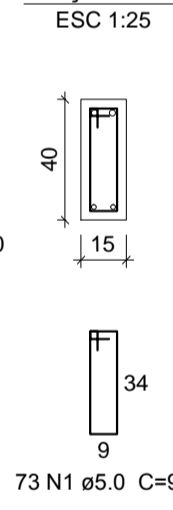
SEÇÃO A-A
ESC 1:25



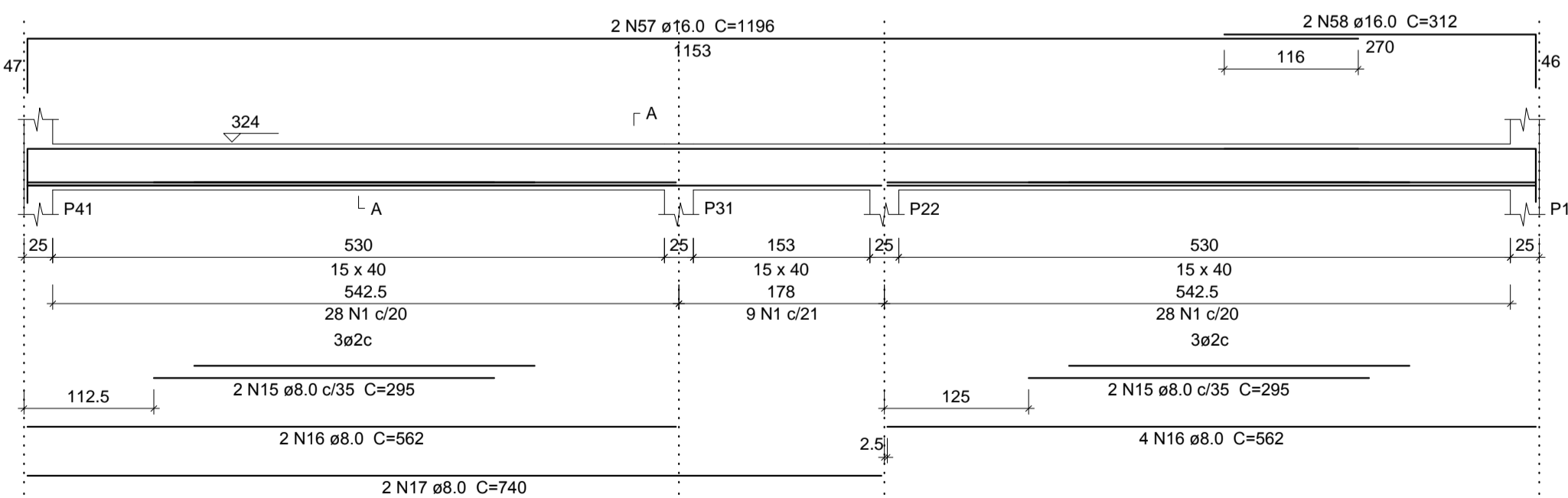
V29
ESC 1:50



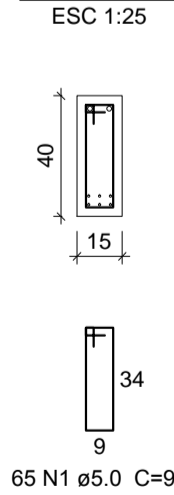
SEÇÃO A-A
ESC 1:25



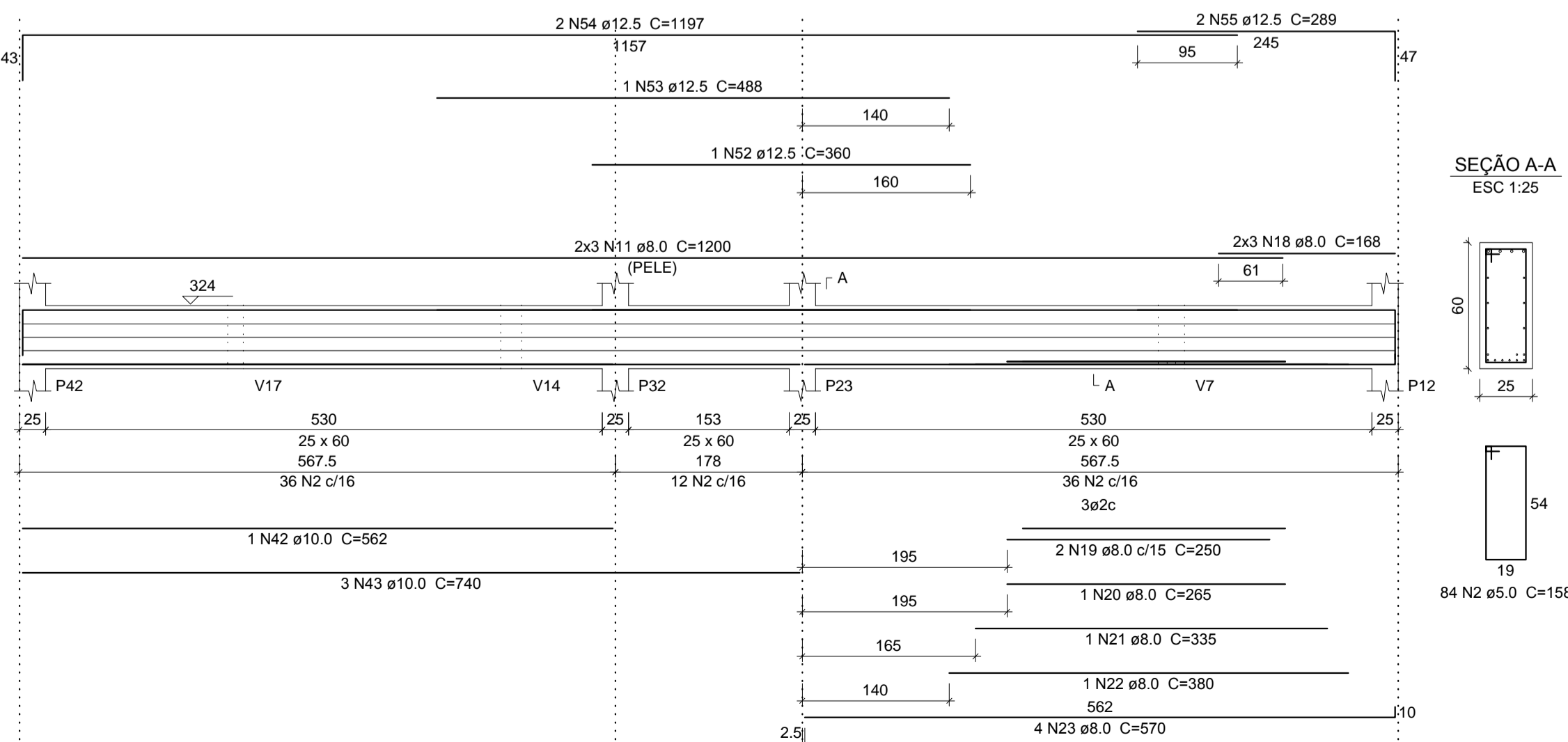
V30
ESC 1:50



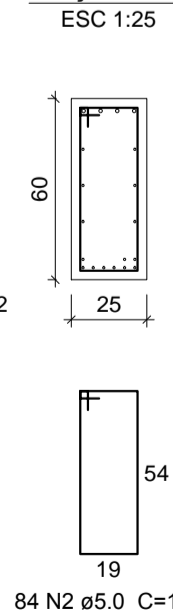
SEÇÃO A-A
ESC 1:25



V31
ESC 1:50



SEÇÃO A-A
ESC 1:25



Relação do aço

ACO	N	DIAM (mm)	QUANT (Barras)	UNIT (cm)	C.TOTAL (cm)
CA50	1	5.0	263	98	25774
CA50	2	5.0	183	158	30494
CA50	3	6.3	1	86	86
CA50	4	6.3	2	96	192
CA50	5	8.0	2	190	380
CA50	6	8.0	1	133	133
CA50	7	8.0	2	225	450
CA50	8	8.0	2	180	360
CA50	9	8.0	2	159	318
CA50	10	8.0	2	209	418
CA50	11	8.0	12	1200	14400
CA50	12	8.0	6	318	1908
CA50	13	8.0	7	563	3941
CA50	14	8.0	4	173	692
CA50	15	8.0	4	295	1180
CA50	16	8.0	6	562	3372
CA50	17	8.0	2	740	1480
CA50	18	8.0	6	168	1008
CA50	19	8.0	2	250	500
CA50	20	8.0	1	265	265
CA50	21	8.0	1	335	335
CA50	22	8.0	1	380	380
CA50	23	8.0	4	570	2280
CA50	24	10.0	2	526	1052
CA50	25	10.0	2	226	452
CA50	26	10.0	1	102	102
CA50	27	10.0	2	167	334
CA50	28	10.0	2	570	1140
CA50	29	10.0	3	737	2211
CA50	30	10.0	2	260	520
CA50	31	10.0	1	331	331
CA50	32	10.0	1	255	255
CA50	33	10.0	1	457	457
CA50	34	10.0	1	517	517
CA50	35	10.0	1	551	551
CA50	36	10.0	1	611	611
CA50	37	10.0	1	151	151
CA50	38	10.0	2	1198	2396
CA50	39	10.0	2	403	806
CA50	40	10.0	6	335	2010
CA50	41	10.0	6	577	3462
CA50	42	10.0	1	562	562
CA50	43	10.0	3	740	2220
CA50	44	12.5	1	174	174
CA50	45	12.5	2	590	1180
CA50	46	12.5	4	196	784
CA50	47	12.5	2	241	482
CA50	48	12.5	1	428	428
CA50	49	12.5	1	443	443
CA50	50	12.5	3	1197	3591
CA50	51	12.5	3	293	879
CA50	52	12.5	1	360	360
CA50	53	12.5	1	488	488
CA50	54	12.5	2	1197	2394
CA50	55	12.5	2	289	578
CA50	56	16.0	4	588	2352
CA50	57	16.0	2	1198	2396
CA50	58	16.0	2	312	624
CA50	59	20.0	2	1194	2388
CA50	60	20.0	2	402	804

Resumo do aço

ACO	DIAM (mm)	C.TOTAL (m)	PESO + 10% (kg)
CA50	6.3	2.8	0.7
CA50	8.0	338	146.7
CA50	10.0	201.4	136.6
CA50	12.5	117.9	83.2
CA50	16.0	53.7	82.6
CA50	20.0	32	86.6
CA50	5.0	562.7	95.4
CA60			
PESO TOTAL (kg)			
CA50		588.7	
CA60		95.4	

Volume de concreto (C-25) = 7.15 m³
Área de forma = 87.52 m²



AB PROJETOS E CONSULTORIA LTDA ME
Rua Sete de Setembro, 1019 - Centro/Norte
Teresina - PI - CEP 64.000-210
abprojetoconsultoria@gmail.com
CMC nº 202527-2

PROJETO EXECUTIVO ESTRUTURAL

FÓRUM DA COMARCA DE CANTO DO BURITI

Eldorado:
PRAÇA SANTANA, Nº 227, BARRIO CENTRO, CANTO DO BURITI-PI

Conteúdo da prancha:
ARMAÇÃO DE VIGAS 1º PAVIMENTO: V23,V24,V25,V26,V27,V28,V29,V30,V31

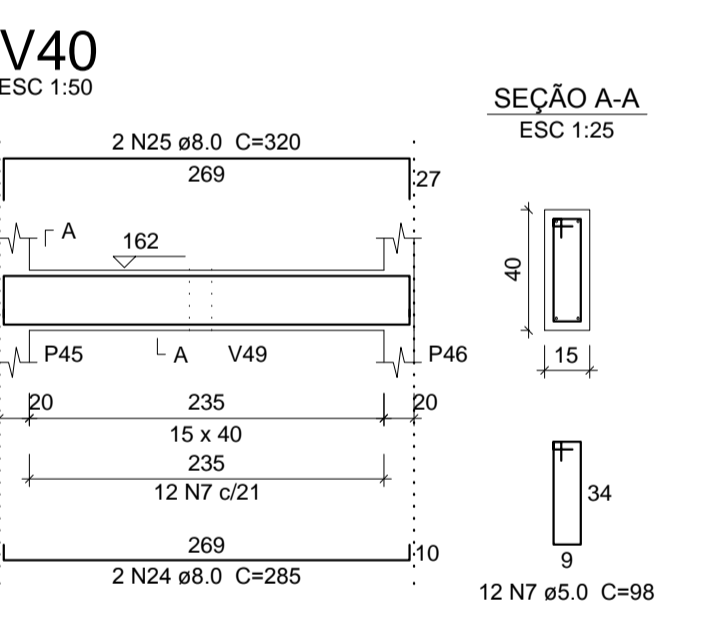
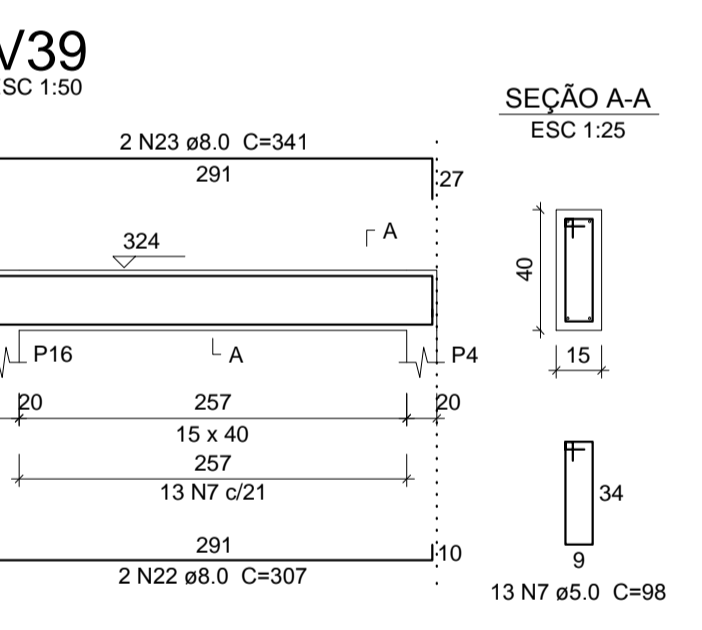
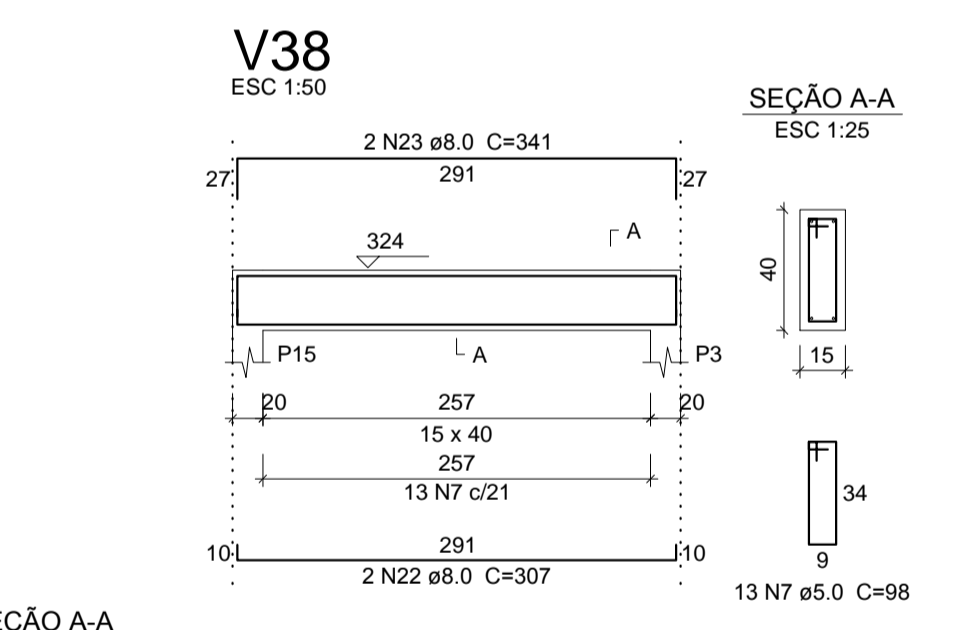
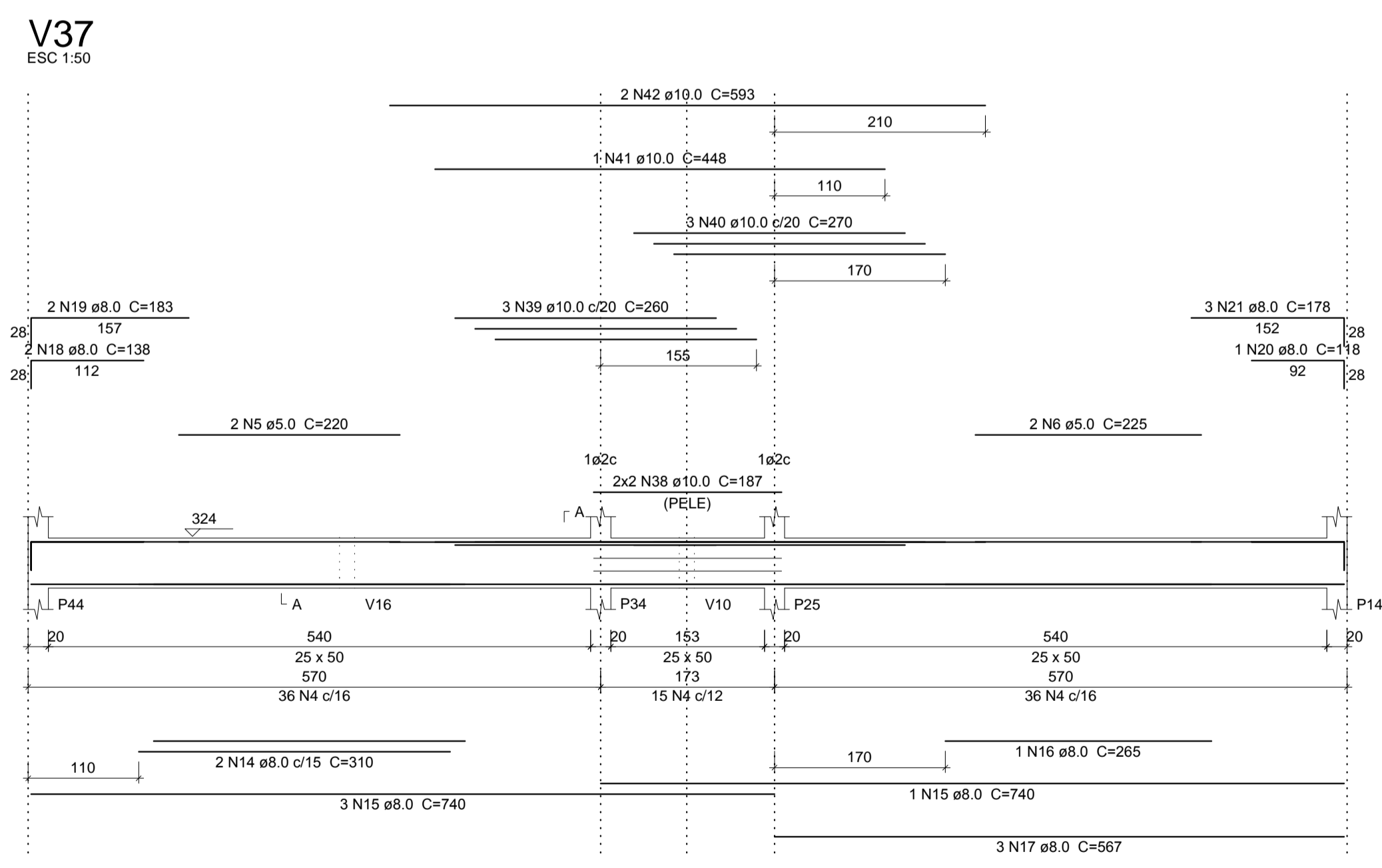
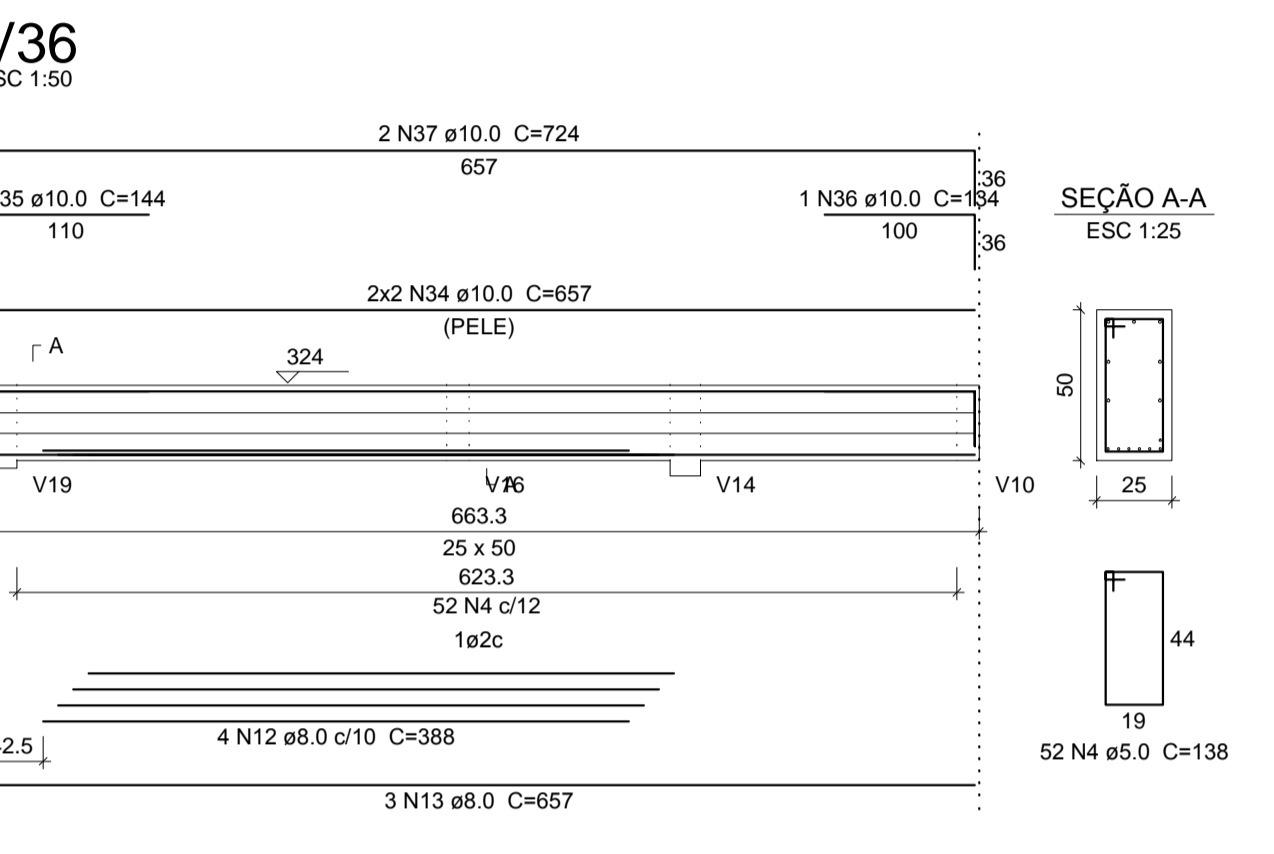
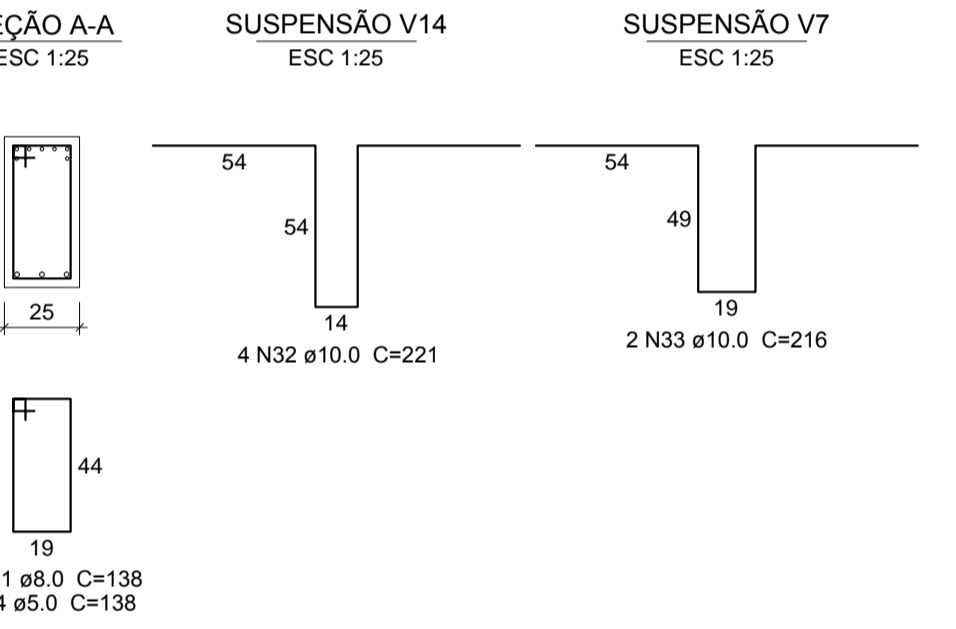
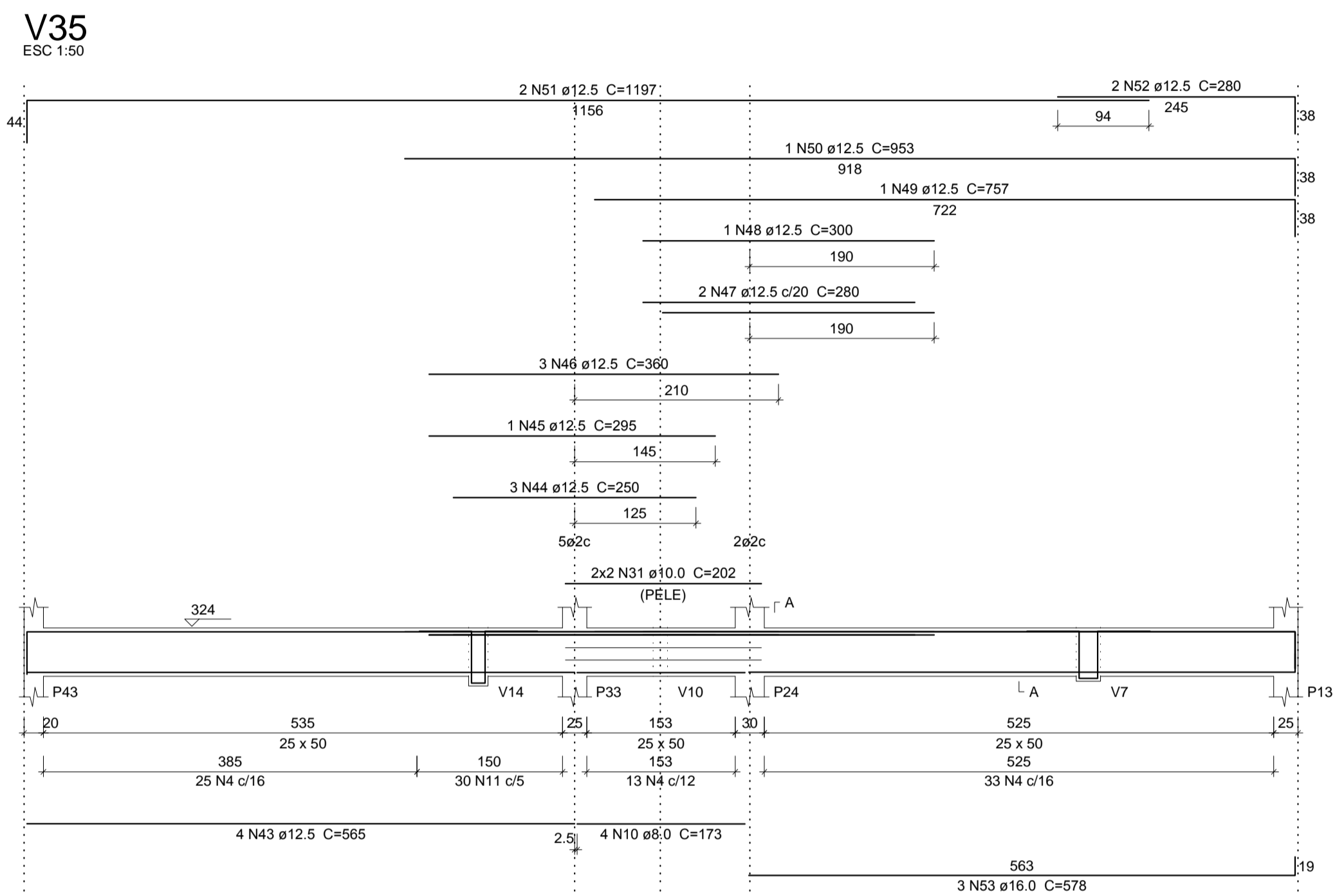
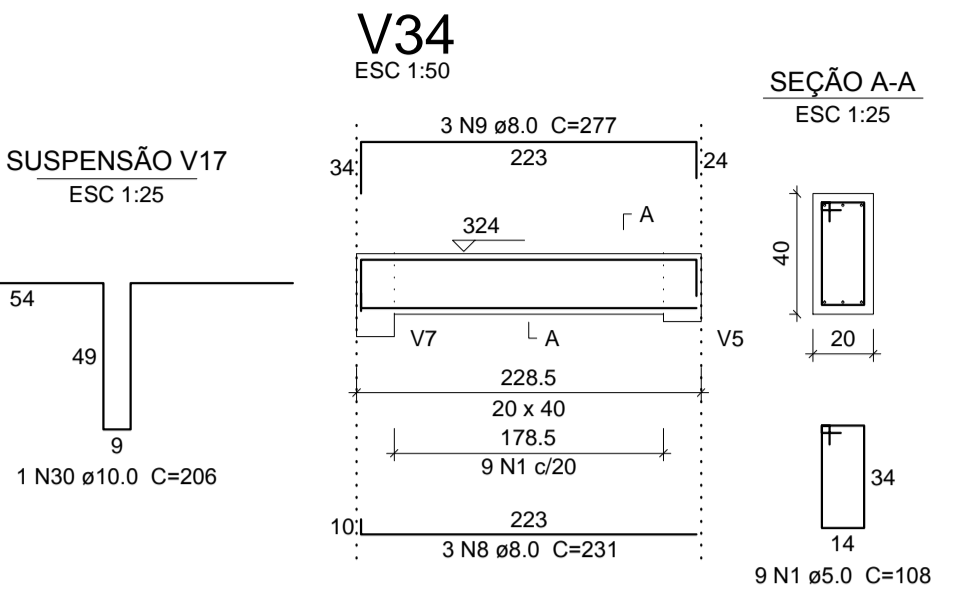
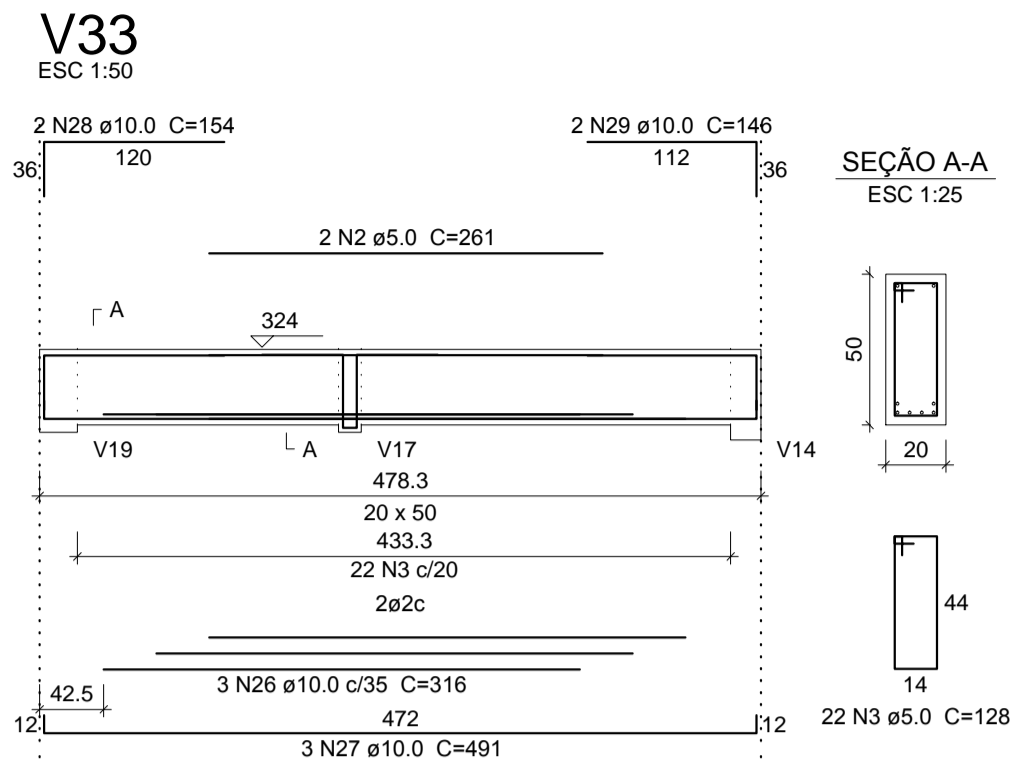
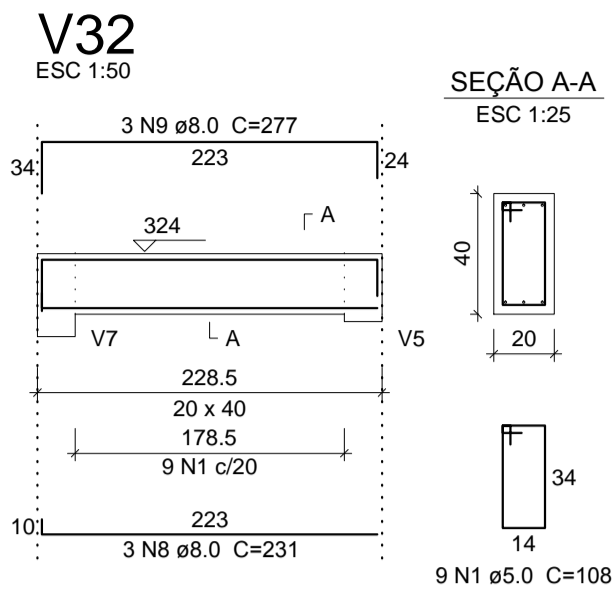
Responsável Técnico:
Verônica Scheren Castelo Branco - Crea/PI 19.373

Op. de CAD:
Edson Pires

Data:
Junho /19

Escala:
Indicada

Revisão:
23/37



Relação do aço

ACO	N	DIAM (mm)	QUANT (Barras)	UNIT (cm)	C.TOTAL (cm)
CA60	1	5.0	18	108	1944
	2	5.0	2	261	522
	3	5.0	22	128	2816
	4	5.0	210	138	28980
	5	5.0	2	220	440
	6	5.0	2	225	450
	7	5.0	38	98	3724
	8	8.0	6	231	1386
	9	8.0	6	277	1662
	10	8.0	4	173	692
	11	8.0	30	138	4140
	12	8.0	4	388	1552
	13	8.0	3	657	1971
	14	8.0	2	310	620
	15	8.0	4	740	2960
	16	8.0	1	265	265
	17	8.0	3	567	1701
	18	8.0	2	138	276
	19	8.0	2	183	366
	20	8.0	1	118	118
	21	8.0	3	178	534
	22	8.0	4	307	1228
	23	8.0	4	341	1364
	24	8.0	2	285	570
	25	8.0	2	320	640
	26	10.0	3	316	948
	27	10.0	3	491	1473
	28	10.0	2	154	308
	29	10.0	2	146	292
	30	10.0	1	206	206
	31	10.0	4	202	808
	32	10.0	4	221	884
	33	10.0	2	216	432
	34	10.0	4	657	2628
	35	10.0	1	144	144
	36	10.0	1	134	134
	37	10.0	2	724	1448
	38	10.0	4	187	748
	39	10.0	3	260	780
	40	10.0	3	270	810
	41	10.0	1	448	448
	42	10.0	2	593	1186
	43	12.5	4	565	2260
	44	12.5	3	250	750
	45	12.5	1	295	295
	46	12.5	3	360	1080
	47	12.5	2	280	560
	48	12.5	1	300	300
	49	12.5	1	757	757
	50	12.5	1	953	953
	51	12.5	2	1197	2394
	52	12.5	2	280	560
	53	16.0	3	578	1734

Resumo do aço

ACO	DIAM (mm)	C.TOTAL (m)	PESO + 10% (kg)
CA50	8.0	220.5	95.7
	10.0	136.8	92.8
	12.5	99.1	105
	16.0	17.4	30.1
	5.0	388.8	65.9
CA60			
PESO TOTAL (kg)			
CA50		323.5	
CA60		65.9	

Volume de concreto (C-25) = 5.48 m³
Área de forma = 59.68 m²

V.40.

AB PROJETOS E CONSULTORIA LTDA ME
Rua Sete de Setembro, 1019 - Centro/Norte
Teresina - PI - CEP 64.000-210
abprojetoconsultoria@gmail.com
CMC nº 202527-2

PROJETO EXECUTIVO ESTRUTURAL

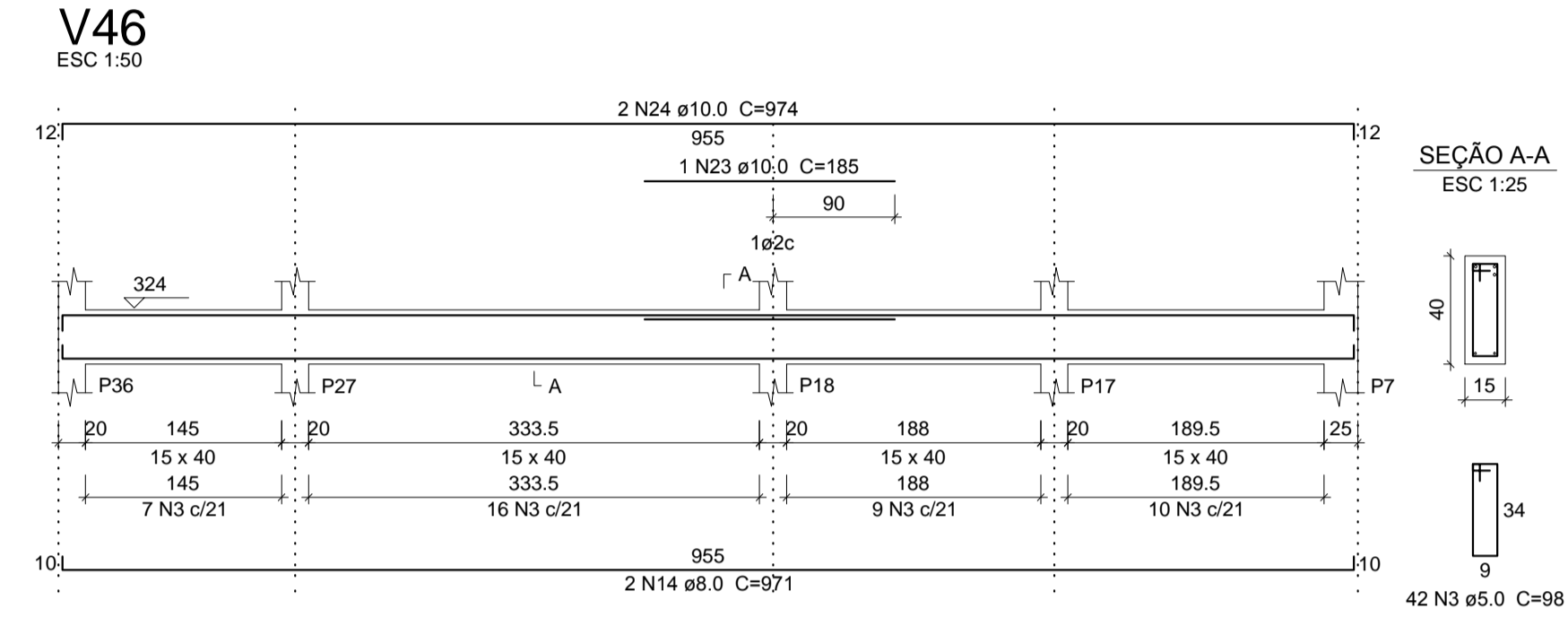
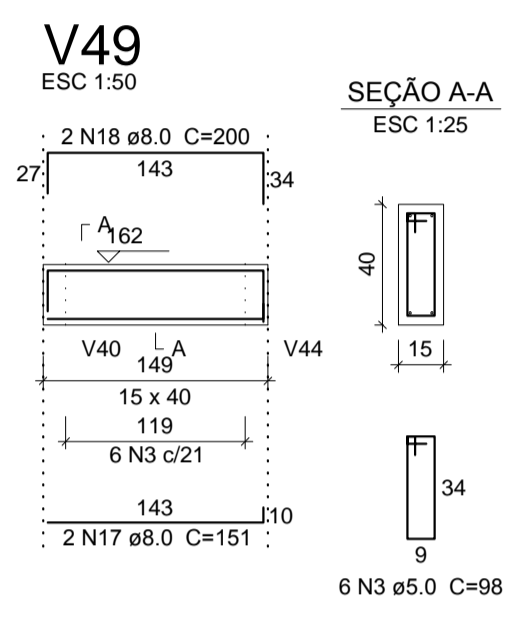
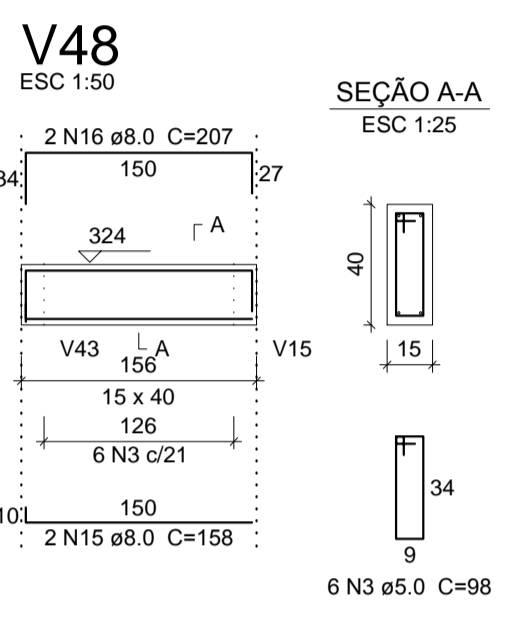
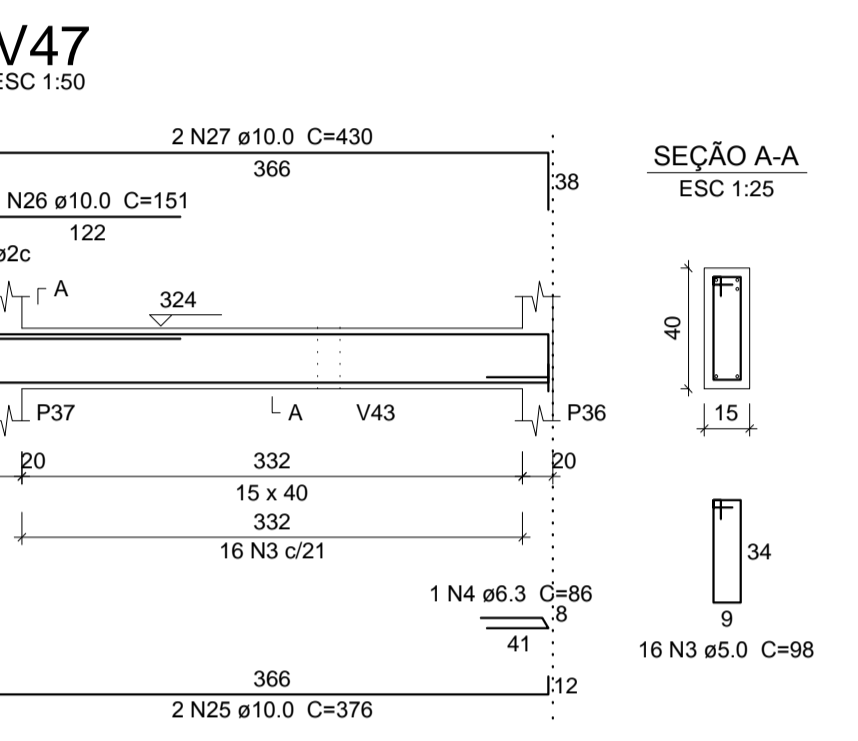
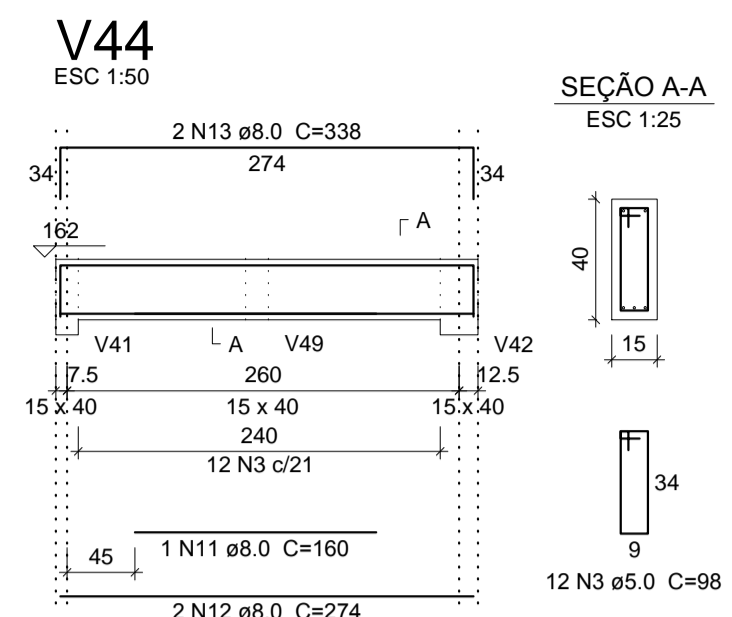
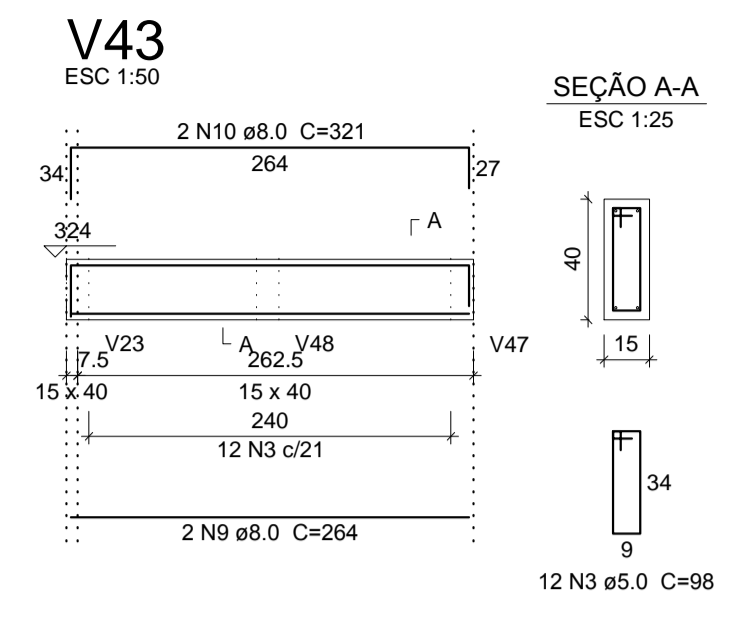
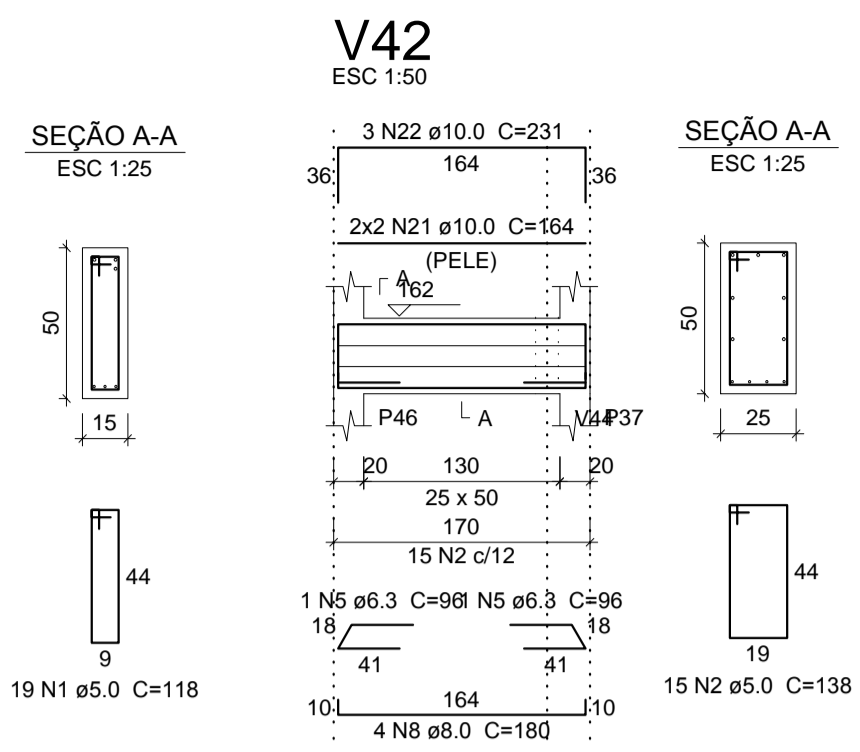
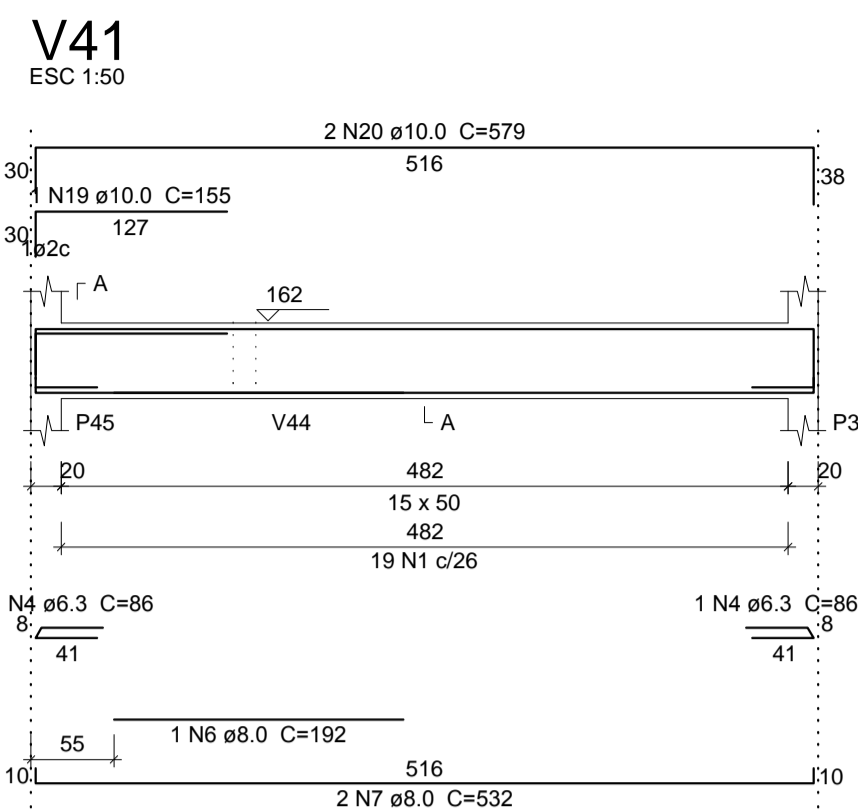
Obra: **FÓRUM DA COMARCA DE CANTO DO BURITI** Endereço: PRAÇA SANTANA, Nº 227, BAIRRO CENTRO, CANTO DO BURITI-PI

Conteúdo da prancha: **ARMAÇÃO DE VIGAS 1º PAVIMENTO: V32,V33,V34,V35,V36,V37,V38,V39,V40**

Responsável Técnico: **Verônica Scheren Castelo Branco - Crea/PI 19.373**

Op. de CAD: **Edson Pires** Data: **Junho /19** Escala: **Indicada** Revisão:

24/37



Relação do aço

AÇO	N	DIAM (mm)	QUANT (Barras)	UNID (cm)	C.TOTAL (cm)
V41					
V42					
V43					
V44					
V46					
V47					
V48					
V49					
CA60	1	5.0	19	118	2242
CA60	2	5.0	15	138	2070
CA60	3	5.0	94	98	9212
CA50	4	6.3	3	86	258
CA50	5	6.3	2	96	192
CA50	6	8.0	1	192	192
CA50	7	8.0	2	532	1064
CA50	8	8.0	4	180	720
CA50	9	8.0	2	264	528
CA50	10	8.0	2	321	642
CA50	11	8.0	1	160	160
CA50	12	8.0	2	274	548
CA50	13	8.0	2	338	676
CA50	14	8.0	2	971	1942
CA50	15	8.0	2	158	316
CA50	16	8.0	2	207	414
CA50	17	8.0	2	151	302
CA50	18	8.0	2	200	400
CA50	19	10.0	1	155	155
CA50	20	10.0	2	579	1158
CA50	21	10.0	4	164	656
CA50	22	10.0	3	231	693
CA50	23	10.0	1	185	185
CA50	24	10.0	2	974	1948
CA50	25	10.0	2	376	752
CA50	26	10.0	1	151	151
CA50	27	10.0	2	430	860

Resumo do aço

AÇO	DIAM (mm)	C.TOTAL (m)	PESO + 10 % (kg)
CA50	6.3	4.5	1.2
CA50	8.0	79.1	34.3
CA50	10.0	65.6	44.5
CA60	5.0	135.3	22.9
PESO TOTAL (kg)			
CA50	80		
CA60	22.9		

Volume de concreto (C-25) = 1.92 m³
Área de forma = 28.91 m²

AB PROJETOS E CONSULTORIA LTDA ME
Rua Sete de Setembro, 1019 - Centro/Norte
Teresina - PI - CEP 64.000-210
abprojotoseconsultoria@gmail.com
CMC nº 202527-2

PROJETO EXECUTIVO ESTRUTURAL

Obra: **FÔRUM DA COMARCA DE CANTO DO BURITI** Endereço: PRAÇA SANTANA, Nº 227, BAIRRO CENTRO, CANTO DO BURITI-PI

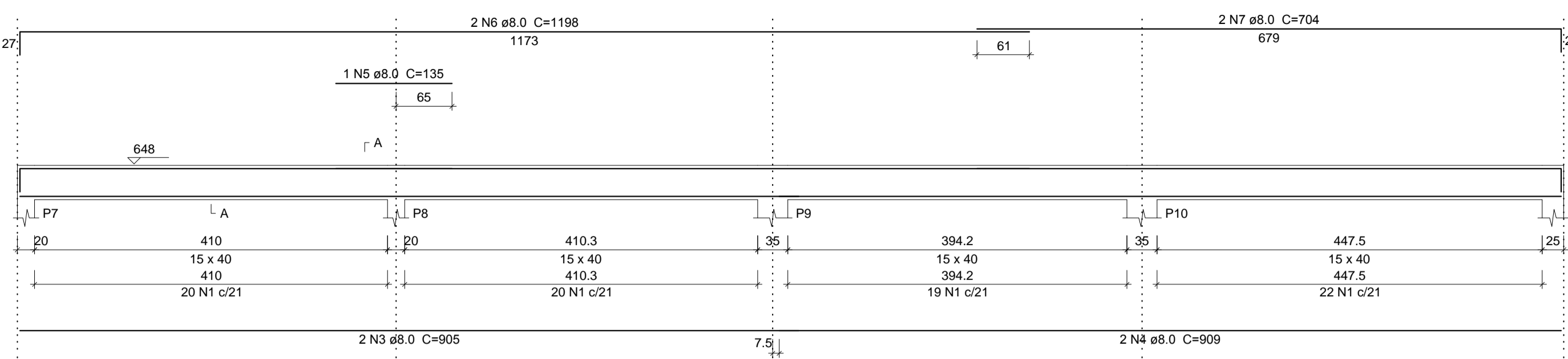
Conteúdo da prancha: ARMAÇÃO DE VIGAS 1º PAVIMENTO: V1,V42,V43,V44,V45,V46,V47,V48,V49

Responsável Técnico: **Verônica Scheren Castelo Branco - Crea/PI 19.373**

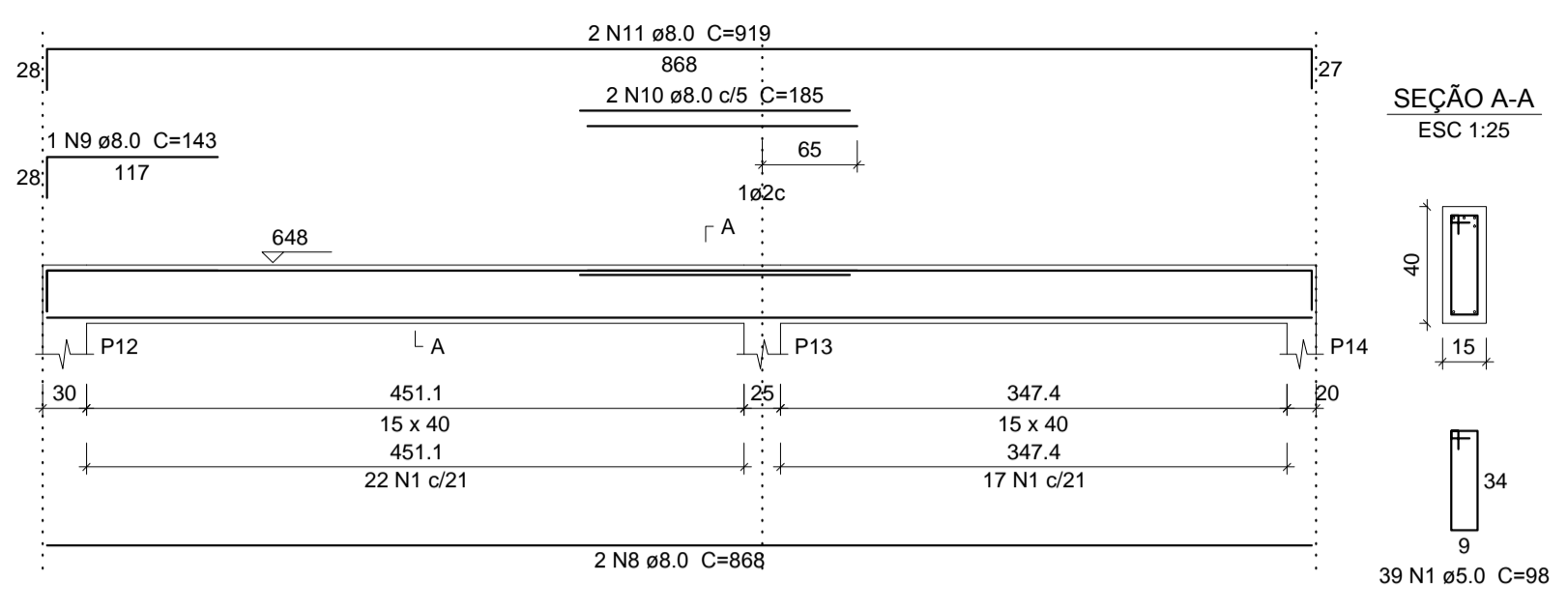
Op. de CAD: **Edson Pires** Data: **Junho /19** Escala: **Indicada** Revisão:

25/37

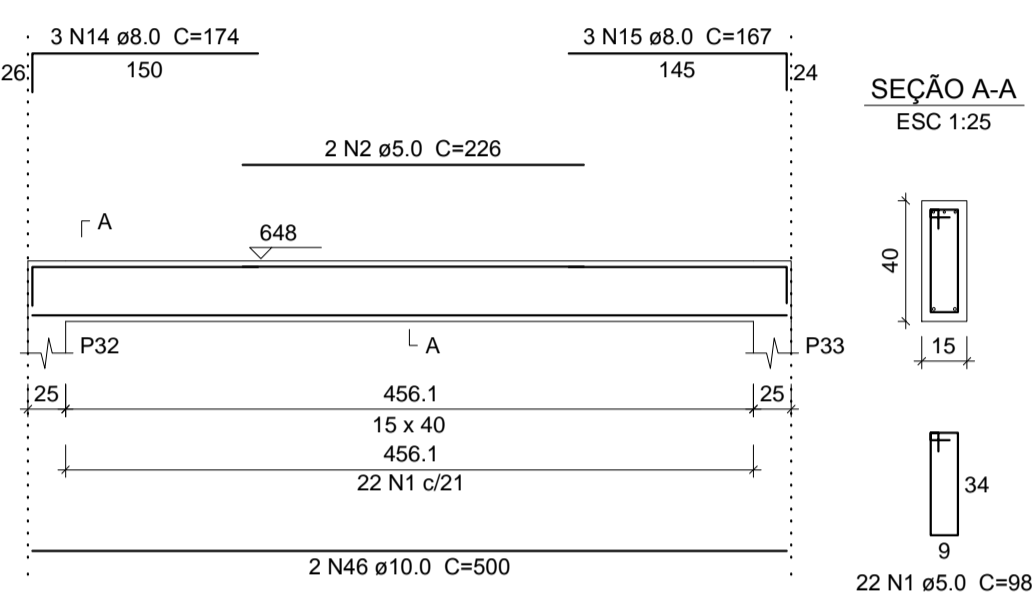
V1
ESC 1:50



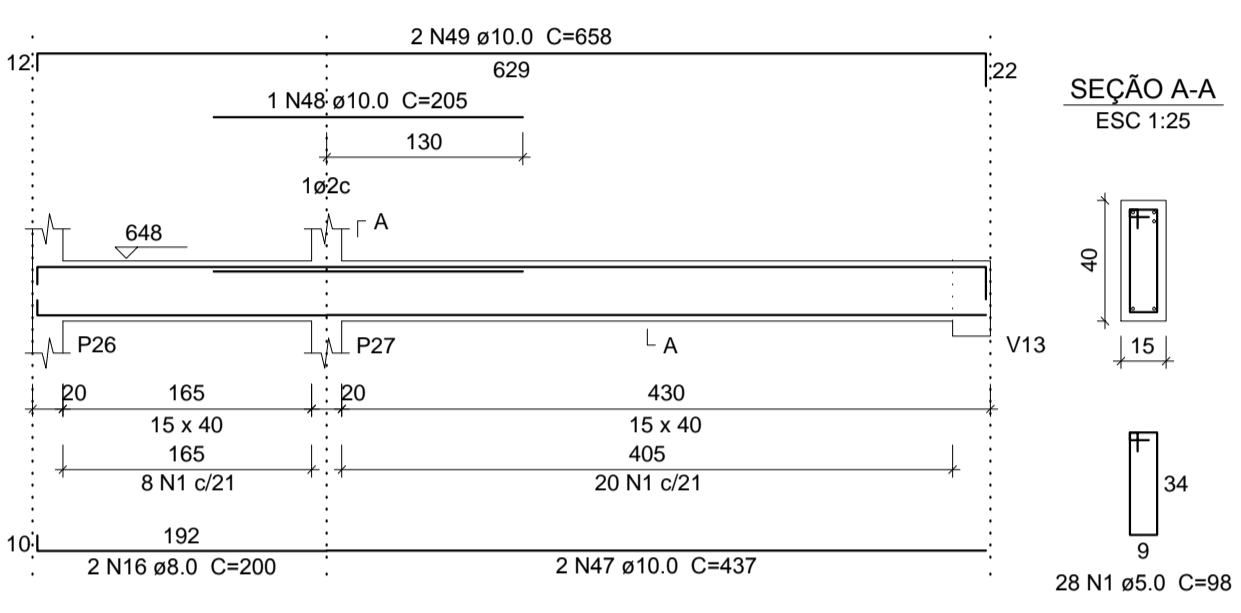
V2
ESC 1:50



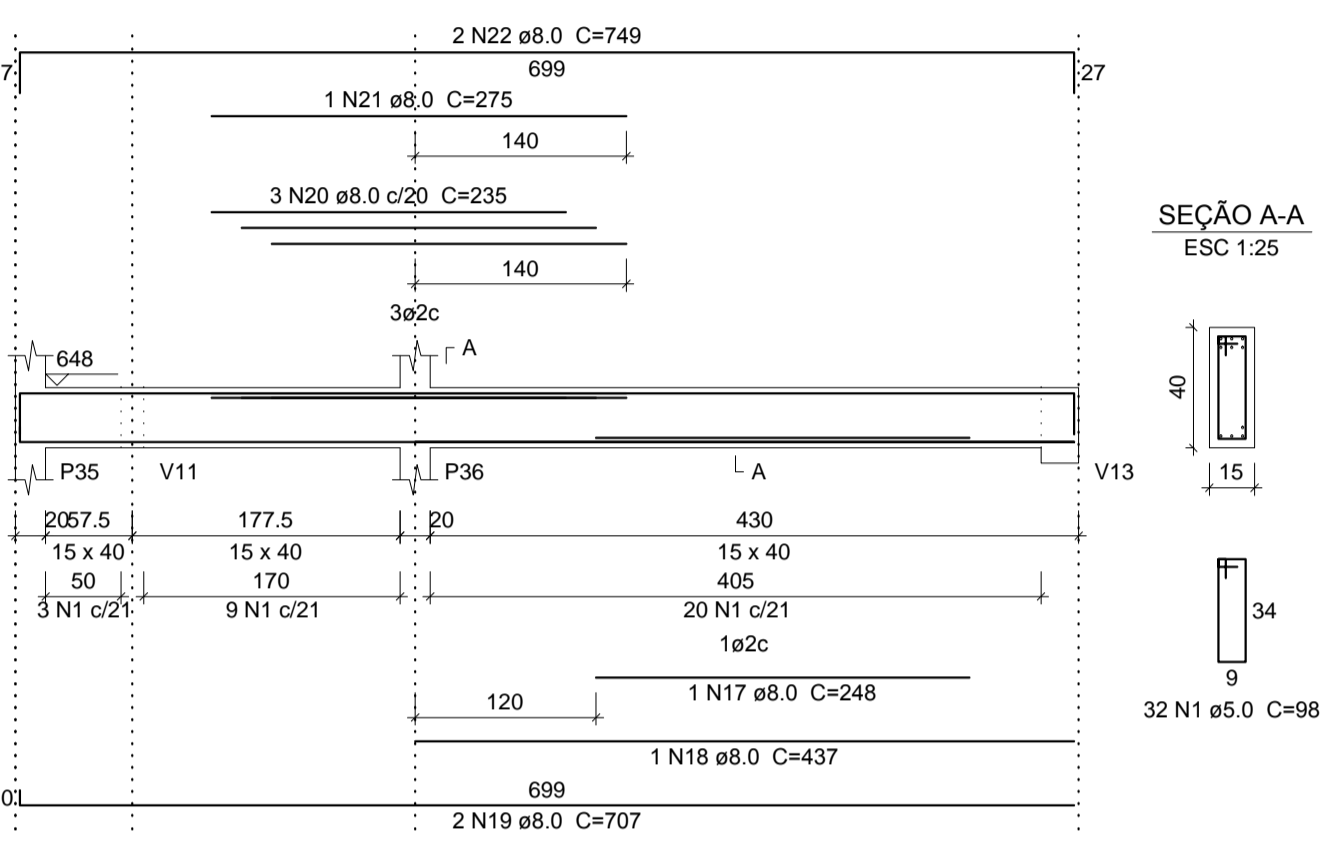
V4
ESC 1:50



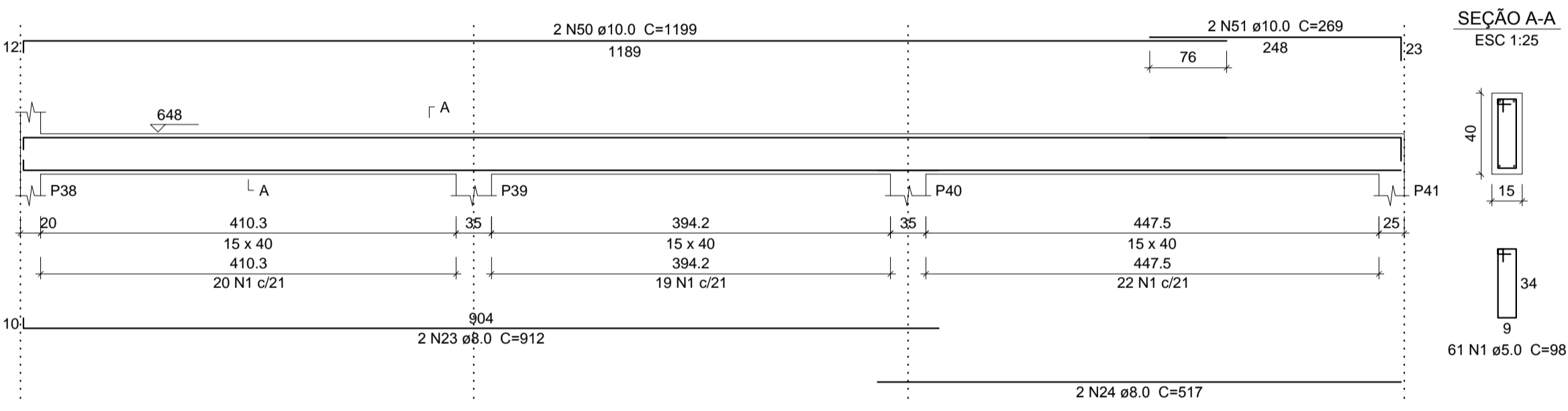
V5
ESC 1:50



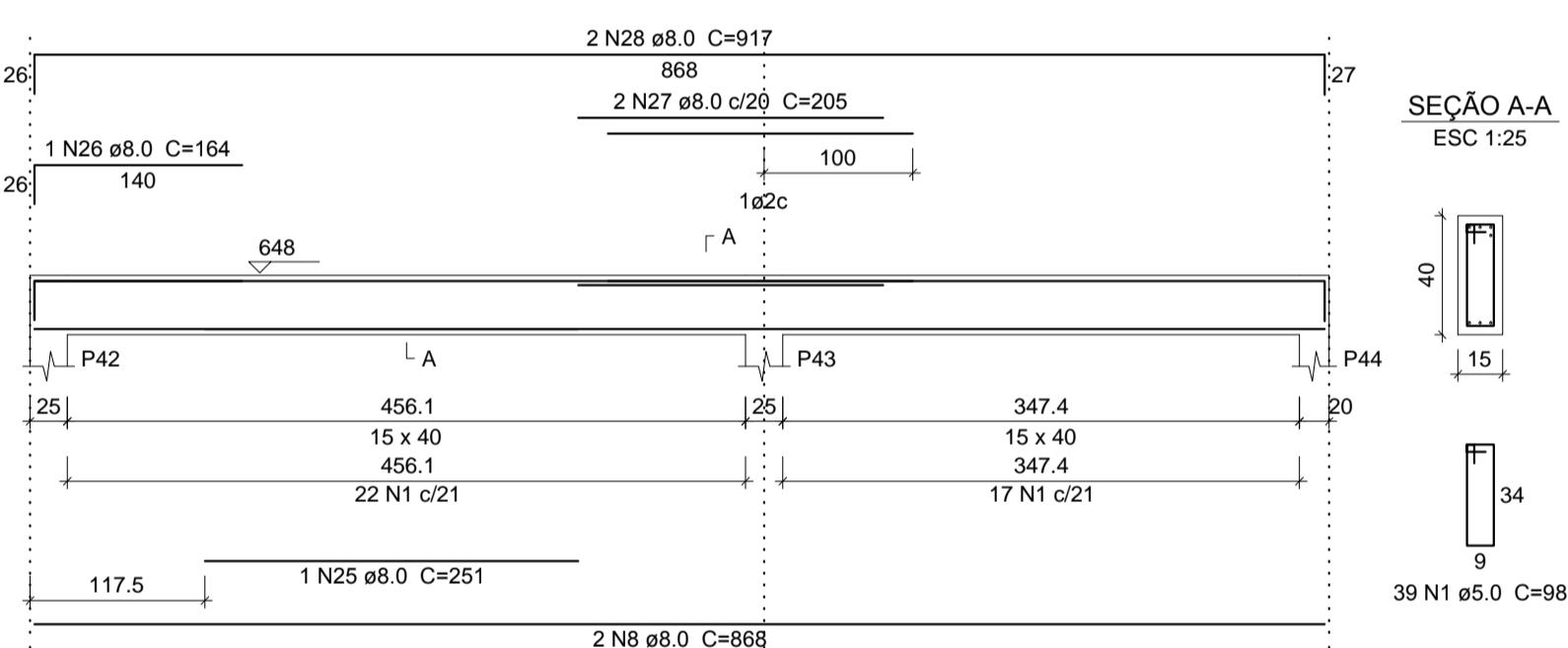
V6
ESC 1:50



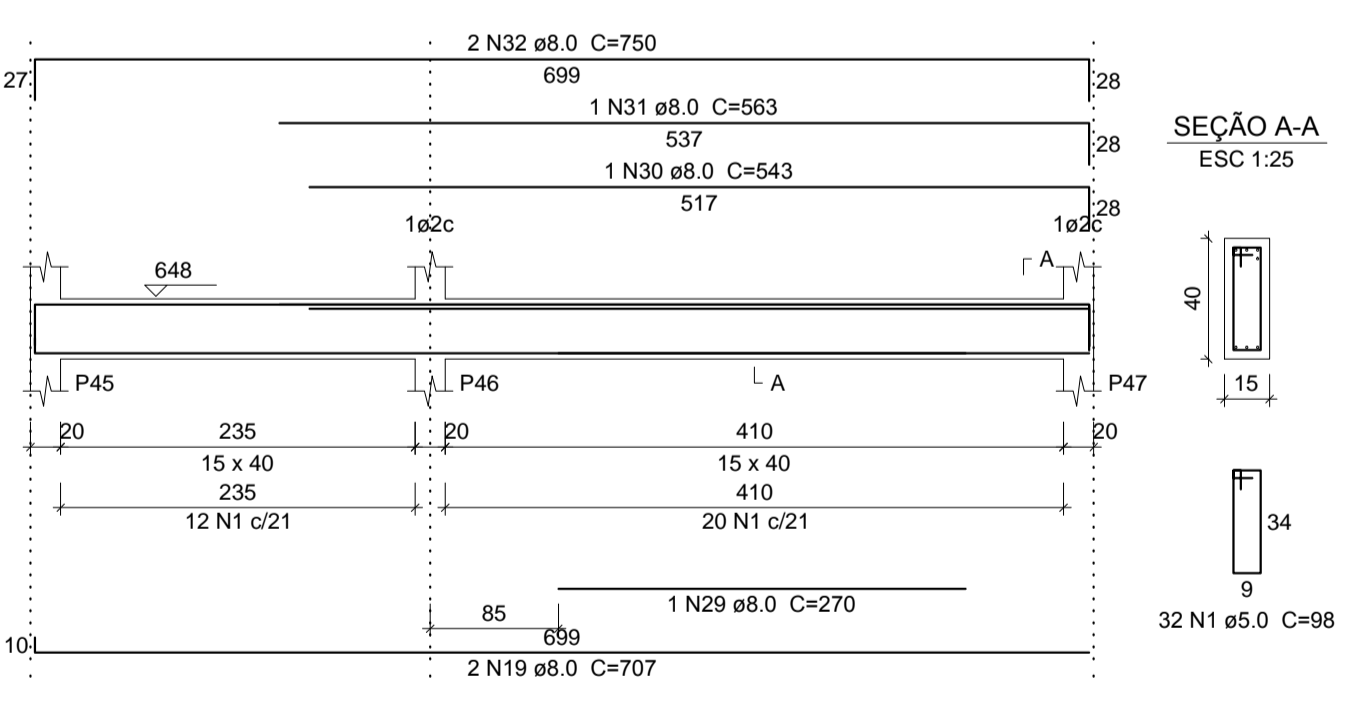
V7
ESC 1:50



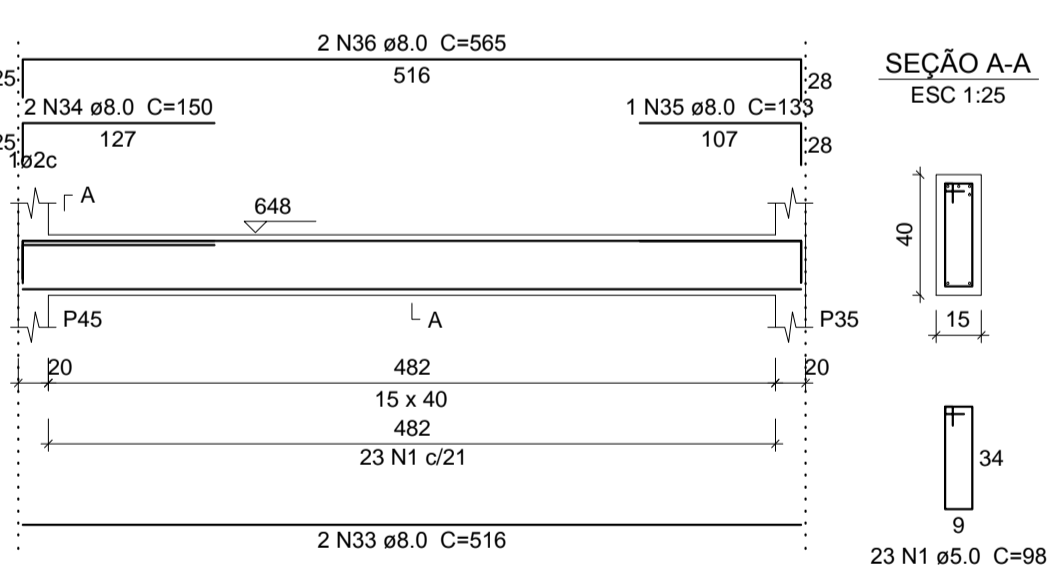
V8
ESC 1:50



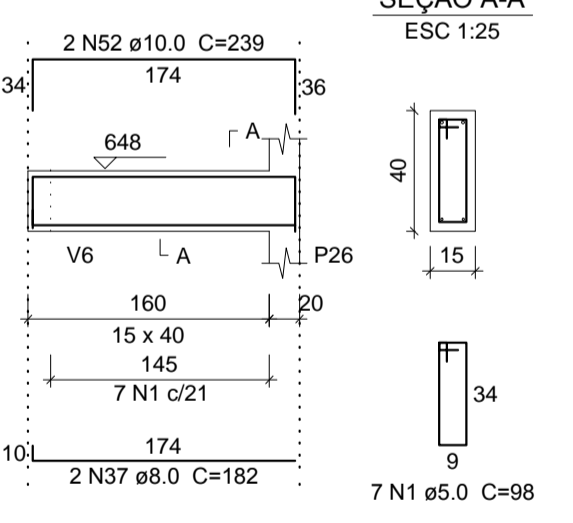
V9
ESC 1:50



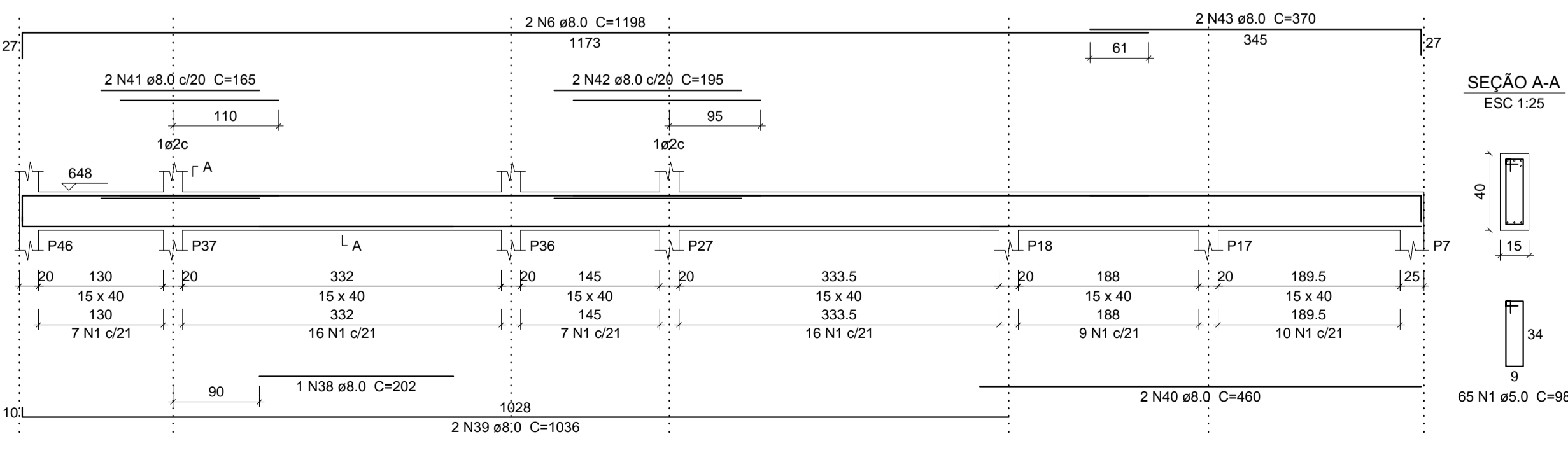
V10
ESC 1:50



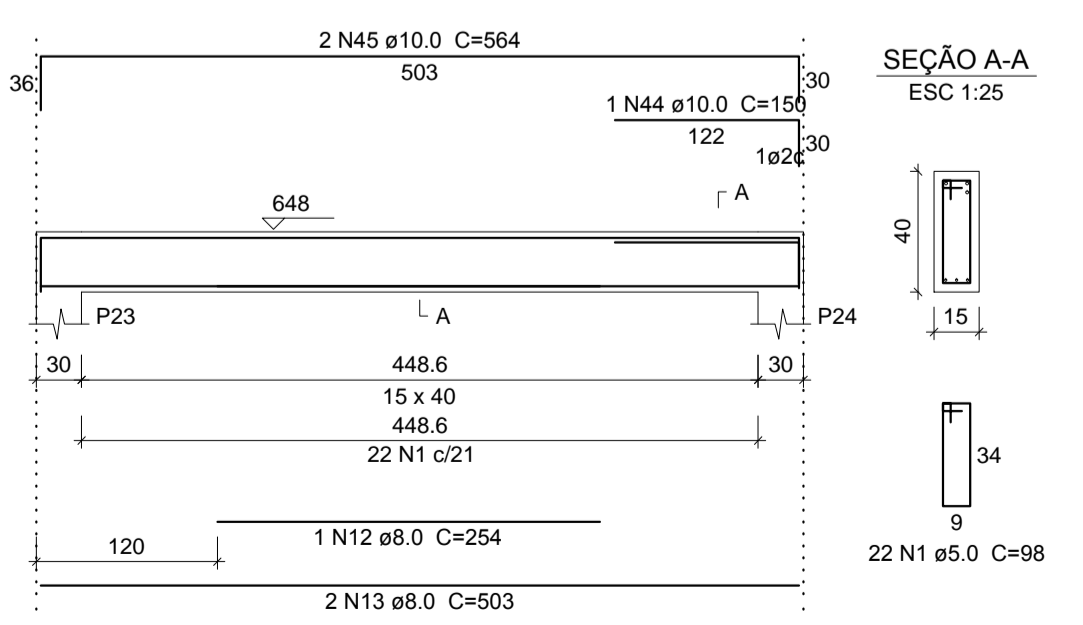
V11
ESC 1:50



V12
ESC 1:50



V3
ESC 1:50



Relação do aço

CAÇO	N	DIAM (mm)	QUANT (Barras)	UNIT (cm)	C.TOTAL (cm)	CAÇO	DIAM (mm)	C.TOTAL (m)	PESO + 10 % (kg)
V1	1	5.0	451	98	44198	CA50	8.0	404.7	175.6
V4	2	5.0	228	452	452	CA60	10.0	80.9	54.8
V7	3	8.0	2	905	1810	CA60	5.0	446.5	75.7
V10	4	8.0	2	909	1818	RESUMO DO AÇO			
	5	8.0	1	135	135	PESO TOTAL (kg)			
	6	8.0	4	1198	4792	CA50 230.5			
	7	8.0	2	704	1408	CA60 75.7			
	8	8.0	4	868	3472	Volume de concreto (C-25) = 6.08 m³			
	9	8.0	1	143	143	Área de forma = 96.29 m²			
	10	8.0	2	185	370				
	11	8.0	2	919	1838				
	12	8.0	1	254	254				
	13	8.0	2	503	1006				
	14	8.0	3	174	522				
	15	8.0	3	167	501				
	16	8.0	2	200	400				
	17	8.0	1	248	248				
	18	8.0	1	437	437				
	19	8.0	4	707	2828				
	20	8.0	3	235	705				
	21	8.0	1	275	275				
	22	8.0	2	749	1498				
	23	8.0	2	912	1824				
	24	8.0	2	517	1034				
	25	8.0	1	251	251				
	26	8.0	1	164	164				
	27	8.0	2	205	410				
	28	8.0	2	917	1834				
	29	8.0	1	270	270				
	30	8.0	1	543	543				
	31	8.0	1	563	563				
	32	8.0	2	750	1500				
	33	8.0	2	516	1032				
	34	8.0	2	150	300				
	35	8.0	1	133	133				
	36	8.0	2	565	1130				
	37	8.0	2	182	364				
	38	8.0	1	202	202				
	39	8.0	2	1036	2072				
	40	8.0	2	460	920				
	41	8.0	2	165	330				
	42	8.0	2	195	390				
	43	8.0	2	370	740				
	44	10.0	1	150	150				
	45	10.0	2	564	1128				
	46	10.0	2	500	1000				
	47	10.0	2	437	874				
	48	10.0	1	205	205				
	49	10.0	2	658	1316				
	50	10.0	2	1199	2398				
	51	10.0	2	269	538				
	52	10.0	2	239	478				

AB PROJETOS E CONSULTORIA LTDA ME
 Rua Sete de Setembro, 1019 - Centro/Norte
 Teresina - PI - CEP 64.000-210
 abprojetoseconsultoria@gmail.com
 CMC nº 202527-2

PROJETO EXECUTIVO ESTRUTURAL

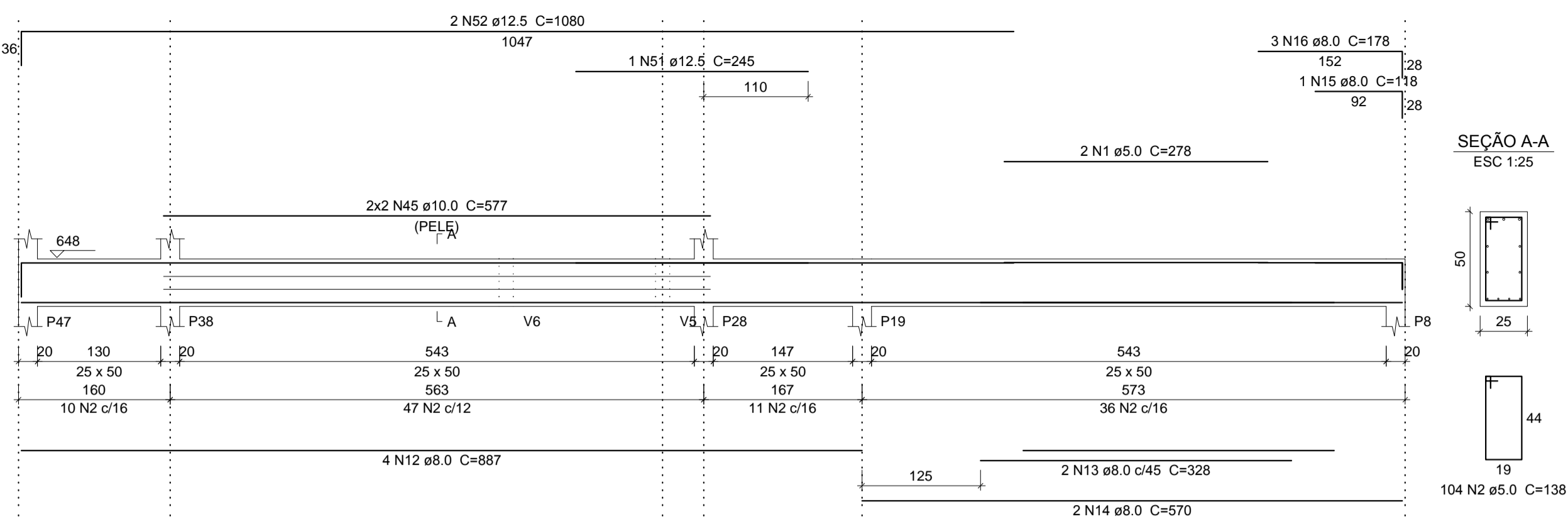
Órgão: **FÓRUM DA COMARCA DE CANTO DO BURITI** Endereço: PRAÇA SANTANA, Nº 227, BAIRRO CENTRO, CANTO DO BURITI-PI

Conteúdo da prancha: ARMAÇÃO DE VIGAS DA DBERTURA: V1,V2,V3,V4,V5,V6,V7,V8,V9,V10,V11eV12

Responsável Técnico: **Verônica Scheren Castelo Branco - Crea/PI 19.373**

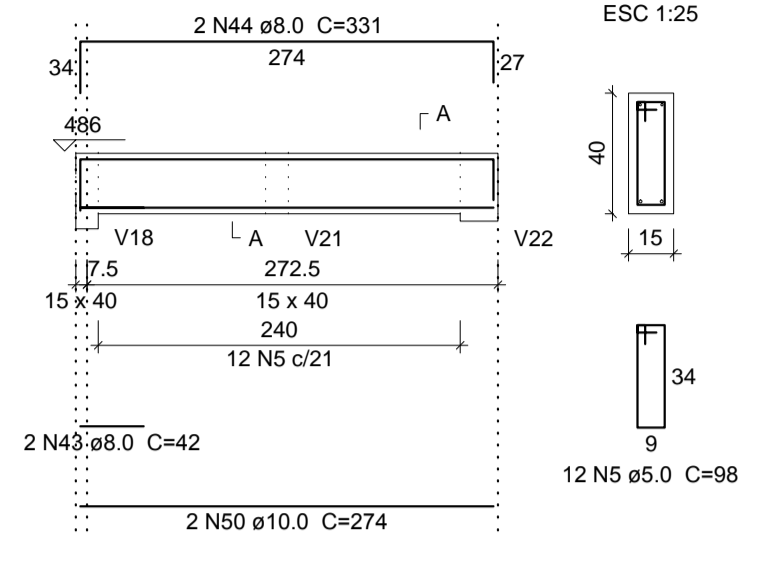
Op. de CAD: **Edson Pires** Data: **Junho /19** Escala: **Indicada** Revisão: **26/37**

V13
ESC 1:50



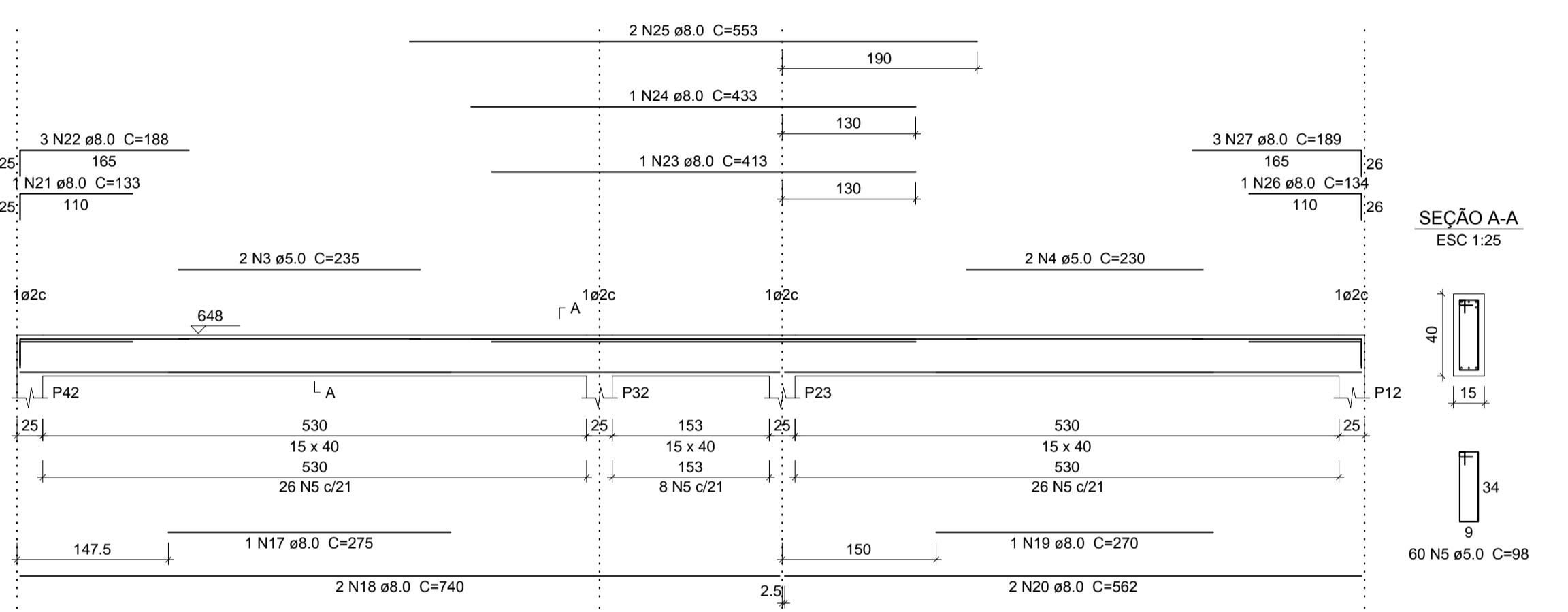
SEÇÃO A-A
ESC 1:25

V23
ESC 1:50



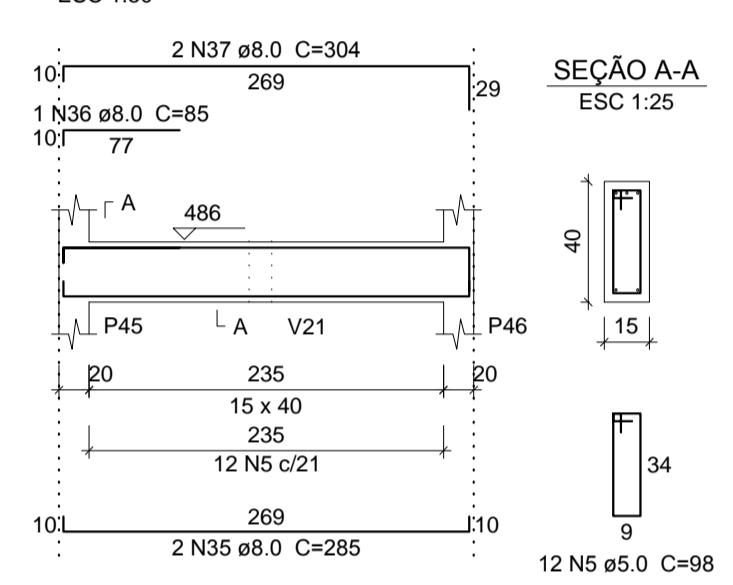
SEÇÃO A-A
ESC 1:25

V14
ESC 1:50



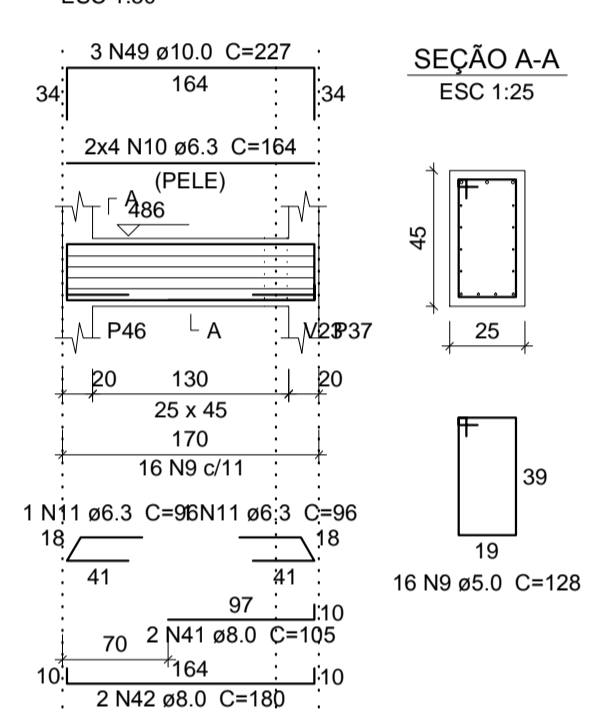
SEÇÃO A-A
ESC 1:25

V17
ESC 1:50



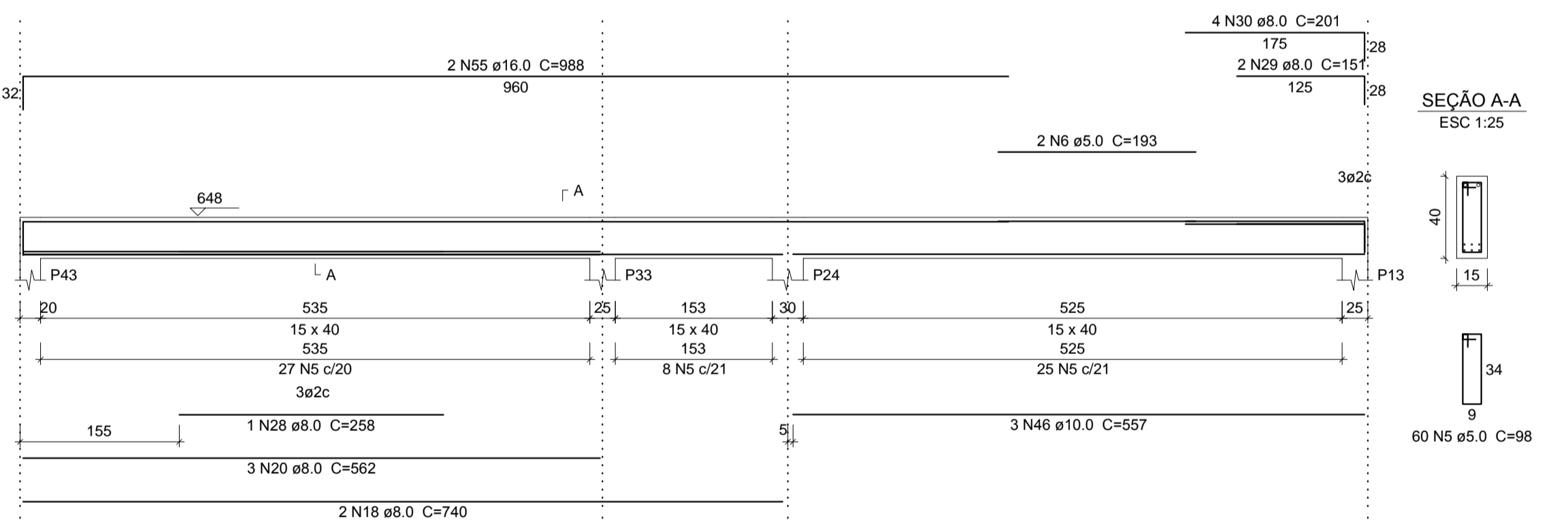
SEÇÃO A-A
ESC 1:25

V22
ESC 1:50



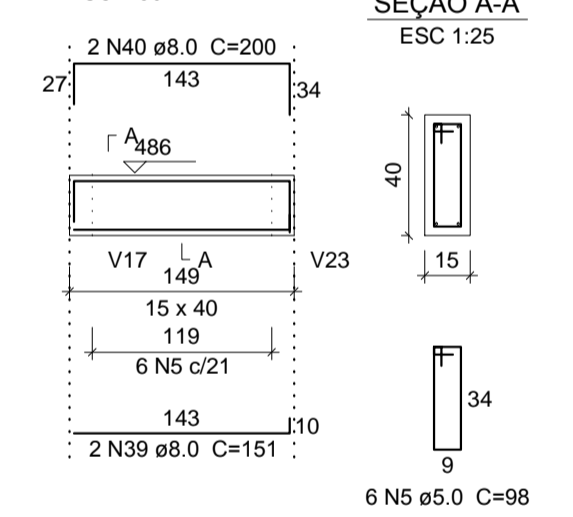
SEÇÃO A-A
ESC 1:25

V15
ESC 1:50



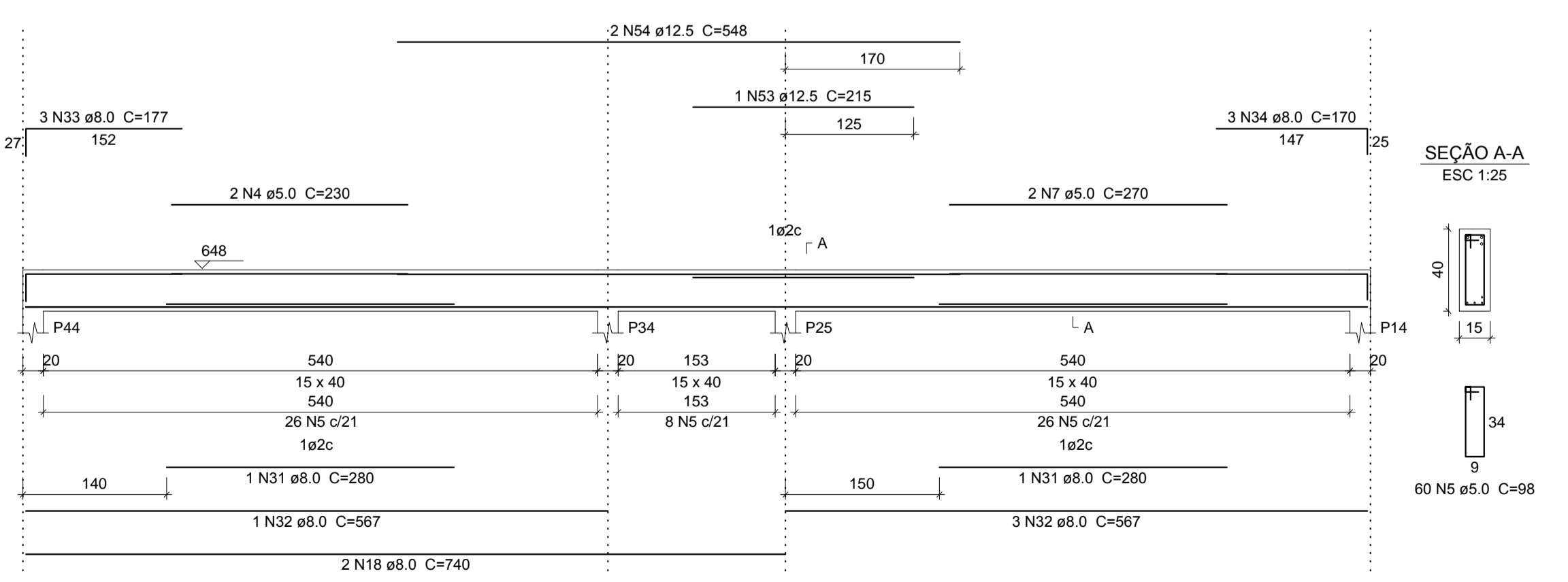
SEÇÃO A-A
ESC 1:25

V21
ESC 1:50



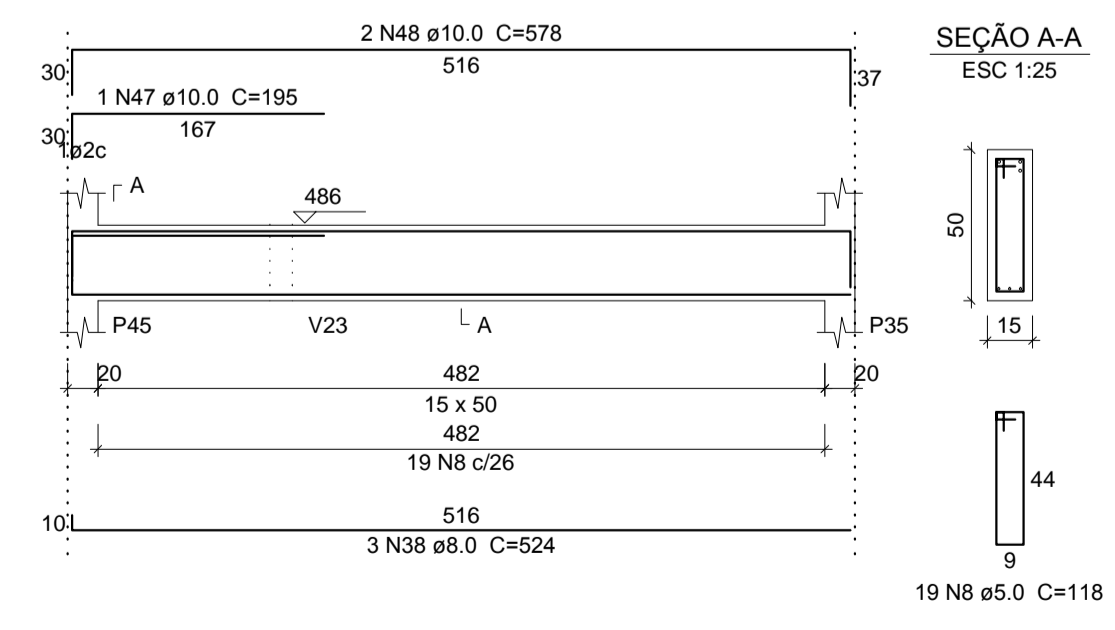
SEÇÃO A-A
ESC 1:25

V16
ESC 1:50



SEÇÃO A-A
ESC 1:25

V18
ESC 1:50



SEÇÃO A-A
ESC 1:25

Relação do aço

AÇO	N	DIAM (mm)	QUANT (Barras)	UNIT (cm)	C-TOTAL (cm)	AÇO	DIAM (mm)	C-TOTAL (m)	PESO + 10% (kg)
CA60	1	5.0	2	278	556	CA50	6.3	15.1	4
	2	5.0	104	138	14352		8.0	272.3	118.2
	3	5.0	2	235	470		10.0	65.6	44.5
	4	5.0	4	230	920		12.5	37.2	39.4
	5	5.0	210	98	20580	CA60	16.0	19.8	34.3
	6	5.0	2	193	386		5.0	421	71.4
	7	5.0	2	270	540				
	8	5.0	19	118	2242				
	9	5.0	16	128	2048				
	10	6.3	6	164	984				
	11	6.3	2	96	192				
	12	8.0	4	887	3548				
	13	8.0	2	328	656				
	14	8.0	2	570	1140				
	15	8.0	1	118	118				
	16	8.0	3	178	534				
	17	8.0	1	275	275				
	18	8.0	6	740	4440				
	19	8.0	1	270	270				
	20	8.0	5	562	2810				
	21	8.0	1	133	133				
	22	8.0	3	188	564				
	23	8.0	1	413	413				
	24	8.0	1	433	433				
	25	8.0	2	553	1106				
	26	8.0	1	134	134				
	27	8.0	3	189	567				
	28	8.0	1	258	258				
	29	8.0	2	151	302				
	30	8.0	4	201	804				
	31	8.0	2	280	560				
	32	8.0	4	567	2268				
	33	8.0	3	177	531				
	34	8.0	3	170	510				
	35	8.0	2	285	570				
	36	8.0	1	85	85				
	37	8.0	2	304	608				
	38	8.0	3	524	1572				
	39	8.0	2	151	302				
	40	8.0	2	200	400				
	41	8.0	2	105	210				
	42	8.0	2	180	360				
	43	8.0	2	42	84				
	44	8.0	2	331	662				
	45	10.0	4	577	2308				
	46	10.0	3	557	1671				
	47	10.0	1	195	195				
	48	10.0	2	578	1156				
	49	10.0	3	227	681				
	50	10.0	2	274	548				
	51	12.5	1	245	245				
	52	12.5	2	1080	2160				
	53	12.5	1	215	215				
	54	12.5	2	548	1096				
	55	16.0	2	988	1976				

Resumo do aço

AÇO	DIAM (mm)	C-TOTAL (m)	PESO + 10% (kg)
CA50	6.3	15.1	4
	8.0	272.3	118.2
	10.0	65.6	44.5
	12.5	37.2	39.4
	16.0	19.8	34.3
CA60	5.0	421	71.4
PESO TOTAL (kg)			
CA50	240.4		
CA60	71.4		

Volume de concreto (C-25) = 5.2 m³
Área de forma = 70.35 m²

AB PROJETOS E CONSULTORIA LTDA ME
Rua Sete de Setembro, 1019 - Centro/Norte
Teresina - PI - CEP 64.000-210
abprojetoconsultoria@gmail.com
CMC nº 202527-2

PROJETO EXECUTIVO ESTRUTURAL

Orig: **FÓRUM DA COMARCA DE CANTO DO BURITI** Endereço: PRAÇA SANTANA, Nº 227, BAIRRO CENTRO, CANTO DO BURITI-PI

Conteúdo da prancha: ARMAÇÃO DE VIGAS DA COBERTURA: V13,V14,V15,V16,V17,V18,V19,V20, V21,V22 e V23
Responsável Técnico: Verônica Scheren Castelo Branco - Crea/PI 19.373

Op. de CAD: Edson Pires Data: Junho /19 Escala: Indicada Revisão: 27/37

ANEXO 17 – 9 - 3



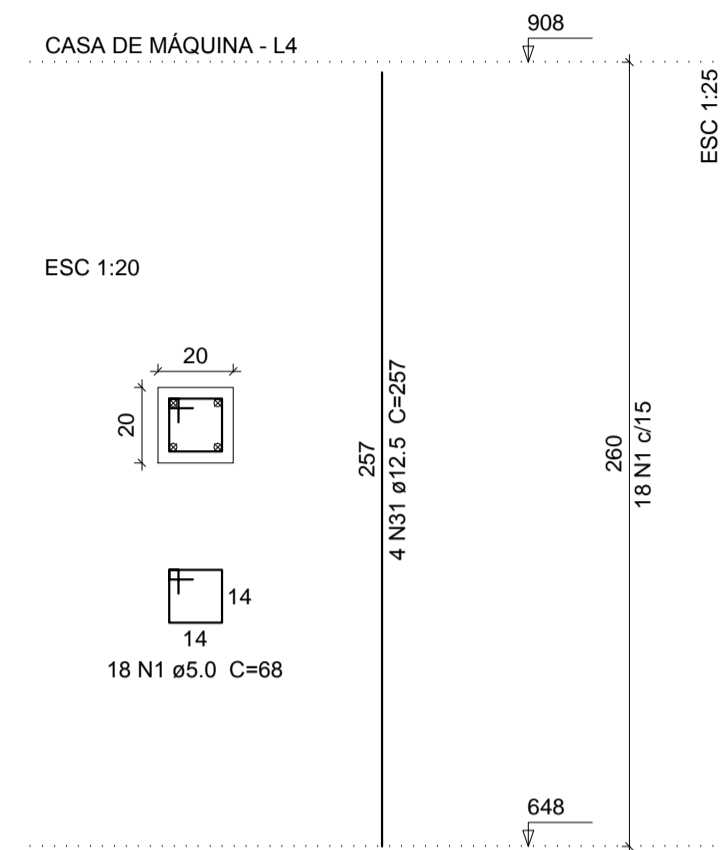
TRIBUNAL DE JUSTIÇA DO ESTADO DO PIAUÍ
SUPERINTENDÊNCIA DE ENGENHARIA E ARQUITETURA

PROJETOS COMPLEMENTARES EXECUTIVOS

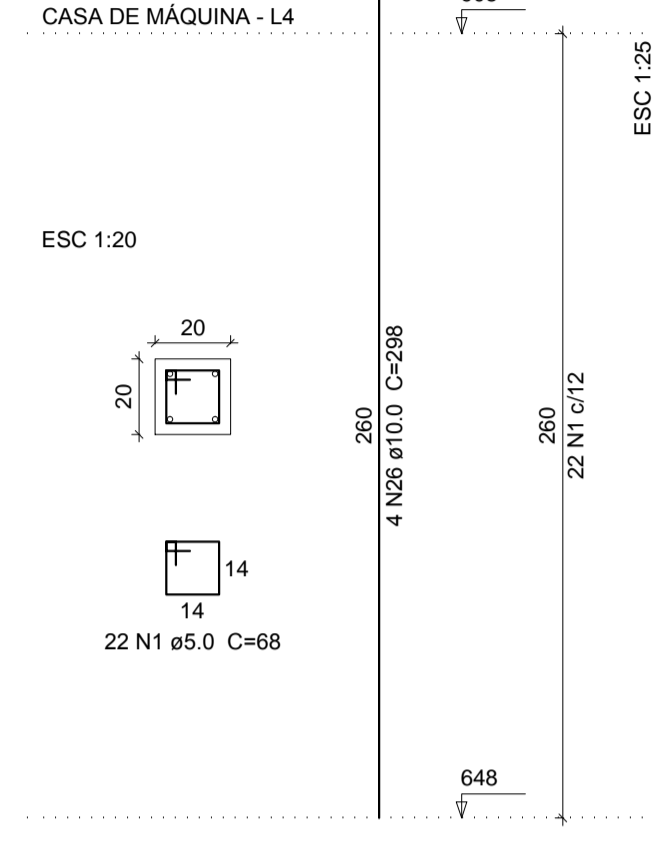
ESTRUTURAL- PARTE 03

SETEMBRO/ 2019

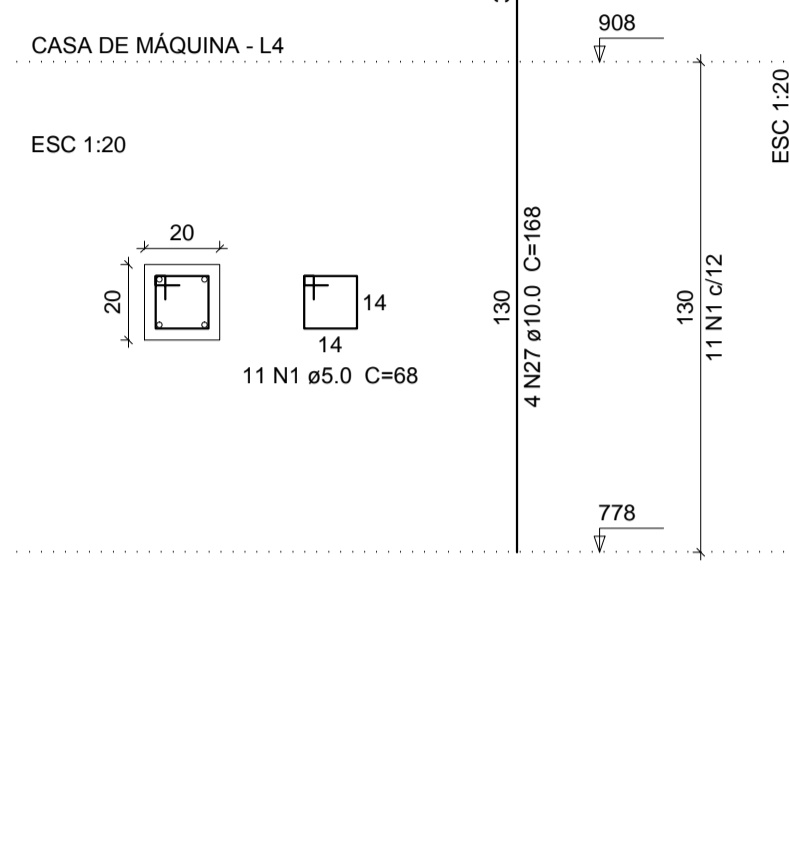
P26=P27=P28



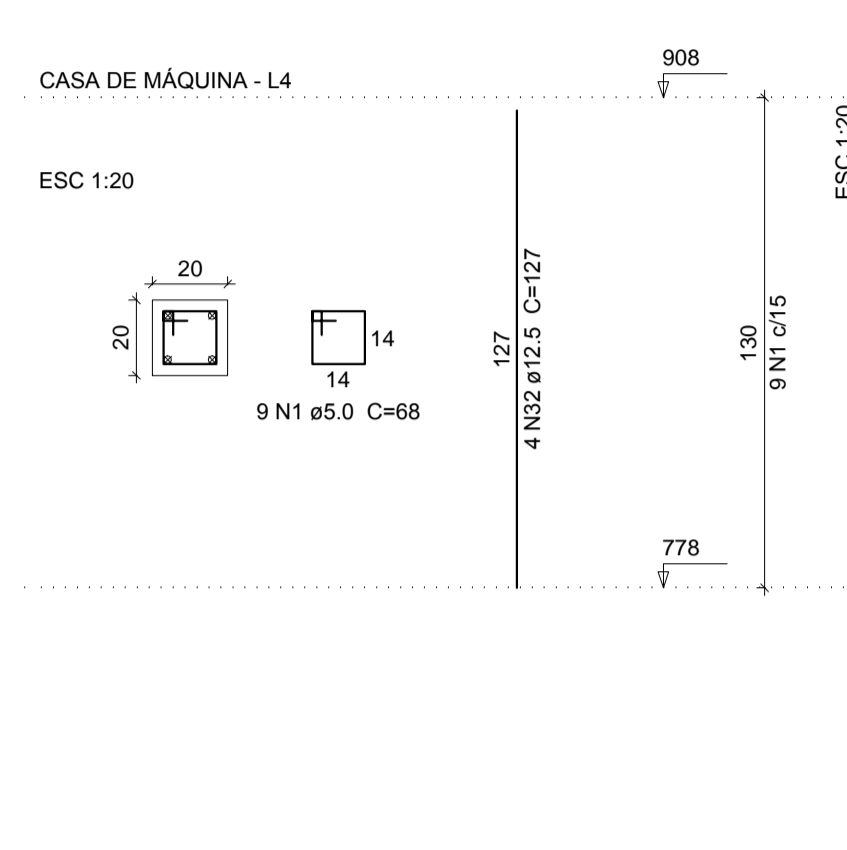
P35=P36=P45=P46



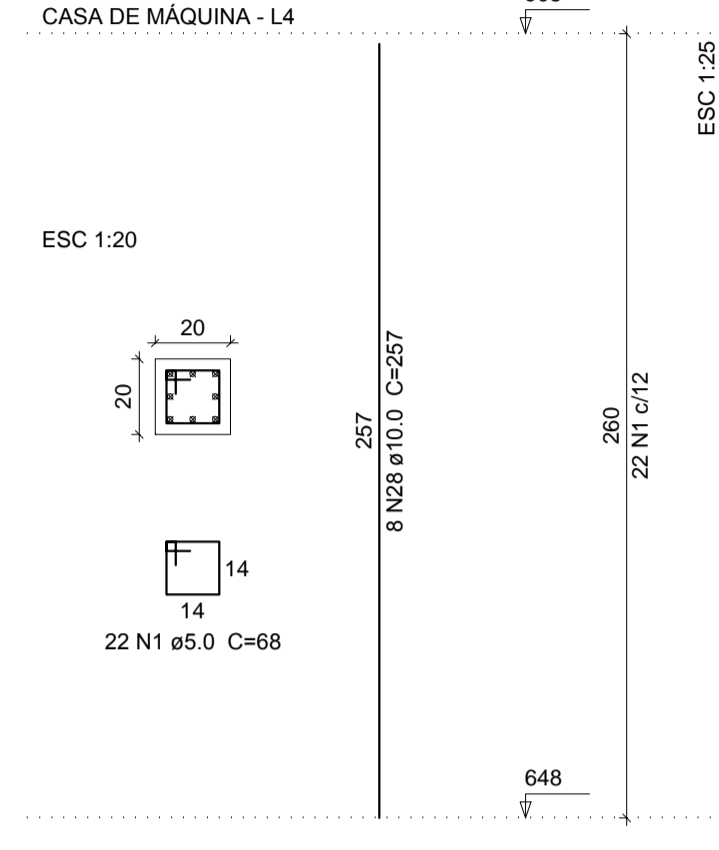
P37



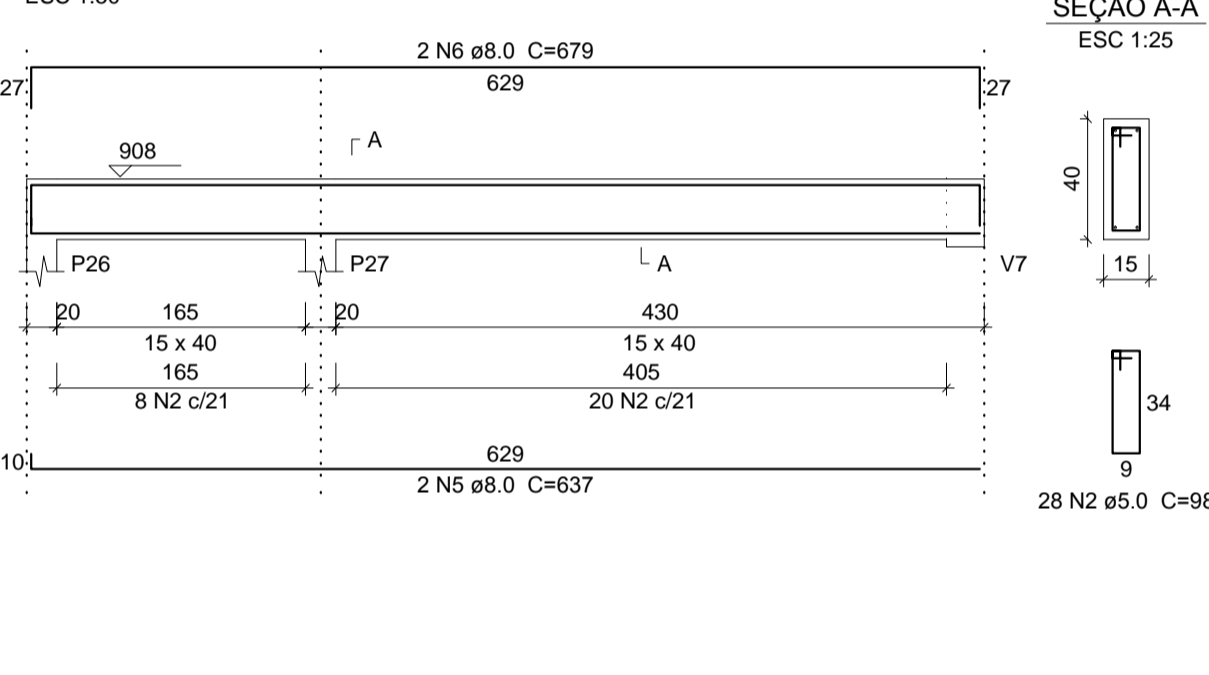
P38



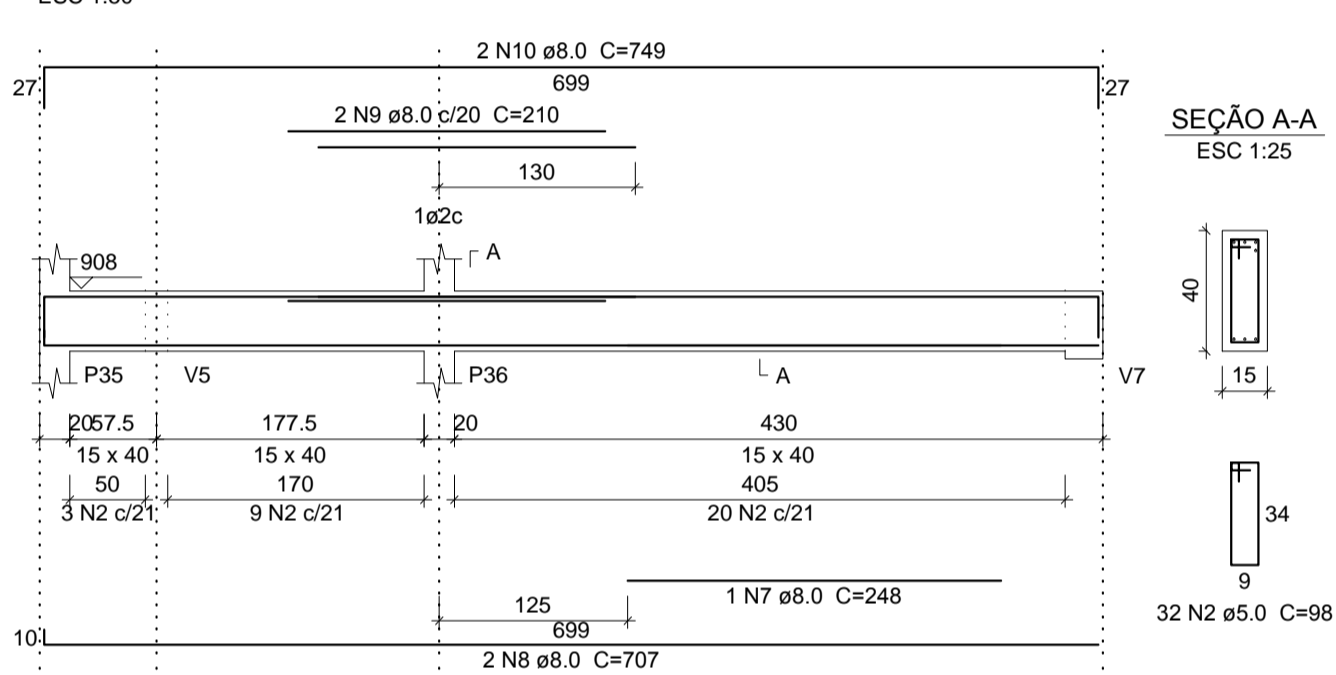
P47



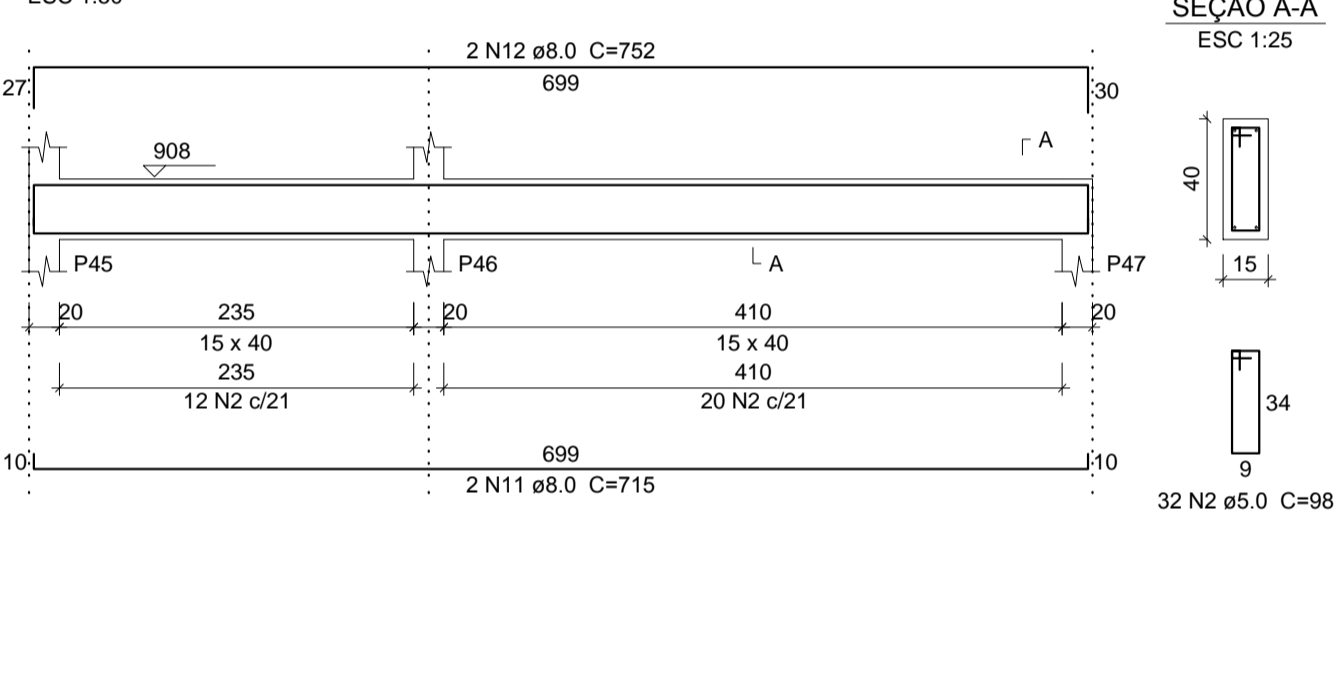
V1



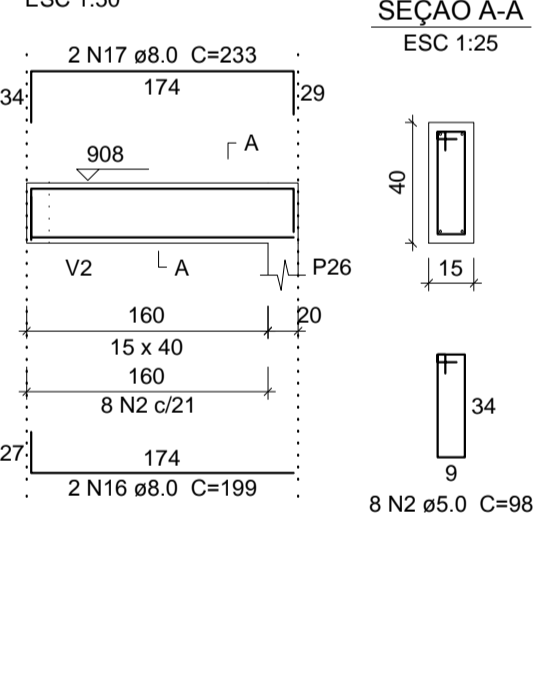
V2



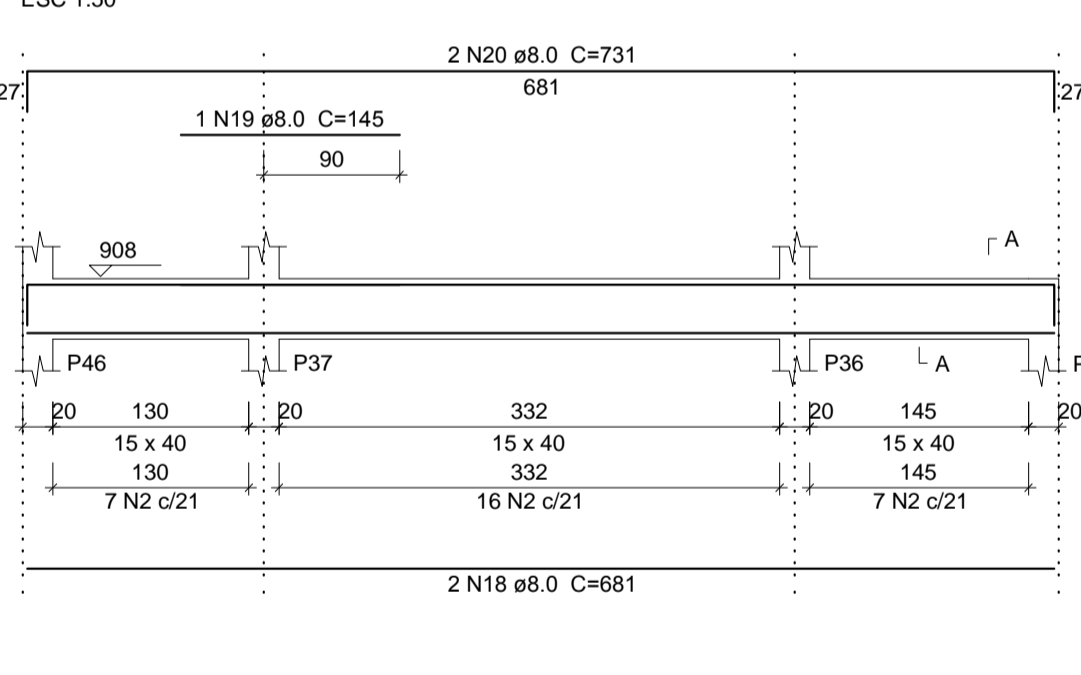
V3



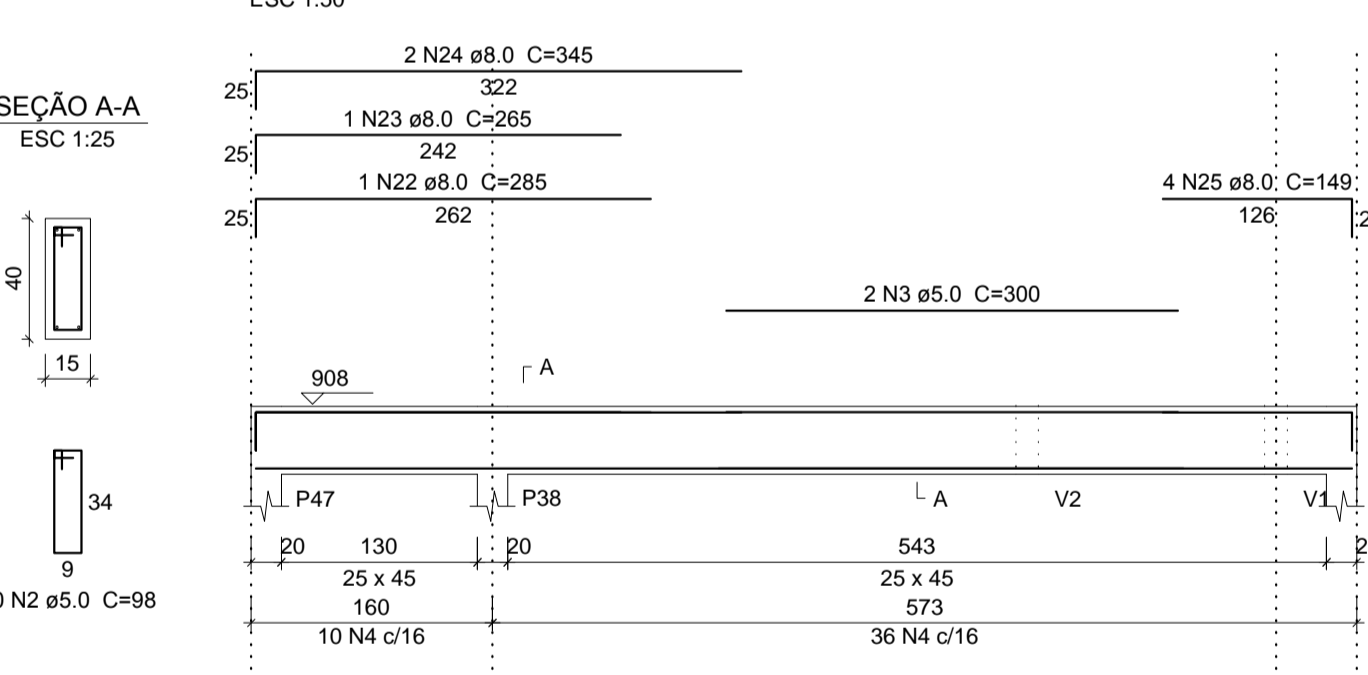
V5



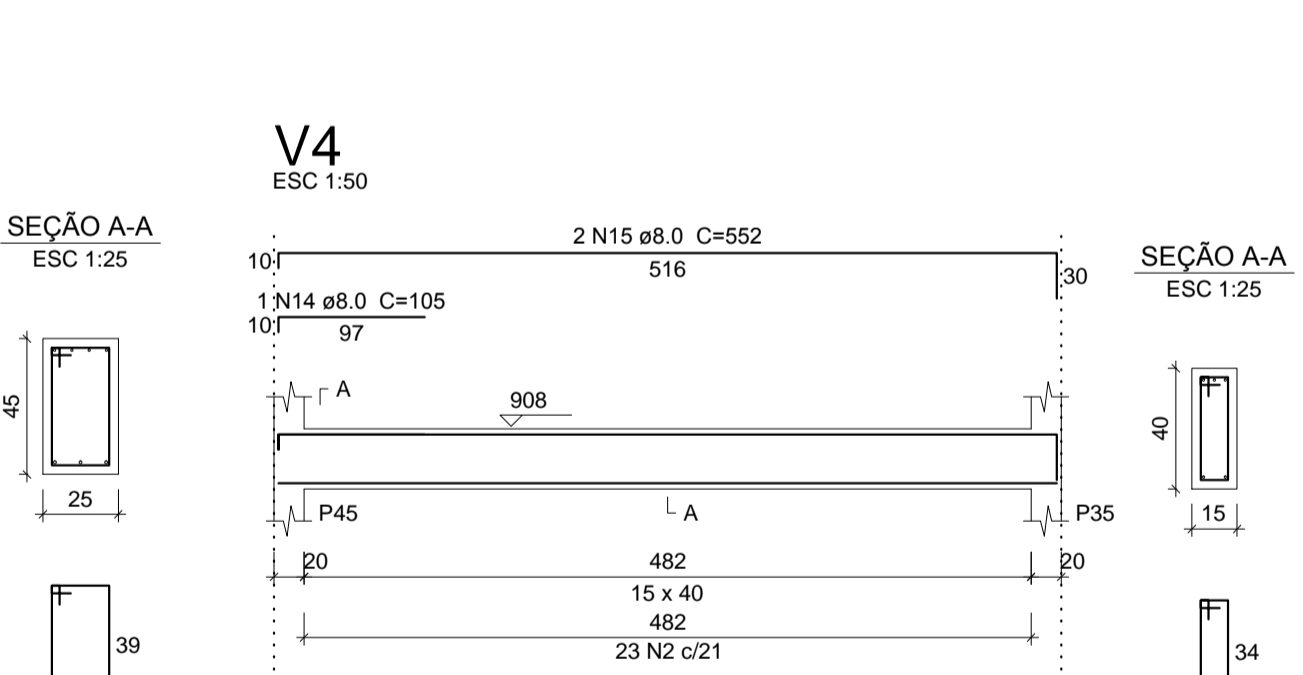
V6



V7



V4



Relação do aço

AÇO	N	DIAM (mm)	QUANT (Barras)	UNIT (cm)	C.TOTAL (cm)
CA60	1	5.0	184	68	12512
	2	5.0	153	98	14994
	3	5.0	2	300	600
	4	5.0	46	128	5888
CA50	5	8.0	2	637	1274
	6	8.0	2	679	1358
	7	8.0	1	248	248
	8	8.0	2	707	1414
	9	8.0	2	210	420
	10	8.0	2	749	1498
	11	8.0	2	715	1430
	12	8.0	2	752	1504
	13	8.0	2	516	1032
	14	8.0	1	105	105
	15	8.0	2	552	1104
	16	8.0	2	199	398
	17	8.0	2	233	466
	18	8.0	2	681	1362
	19	8.0	1	145	145
	20	8.0	2	731	1462
	21	8.0	4	157	628
	22	8.0	1	285	285
	23	8.0	1	285	285
	24	8.0	2	345	690
	25	8.0	4	149	596
	26	10.0	16	298	4768
	27	10.0	4	168	672
	28	10.0	8	257	2056
	29	10.0	1	308	308
	30	10.0	2	570	1140
	31	12.5	12	257	3084
	32	12.5	4	127	508

Resumo do aço

AÇO	DIAM (mm)	C.TOTAL (m)	PESO + 10 % (kg)
CA50	8.0	176.9	76.8
	10.0	89.5	60.7
CA60	5.0	340	38.1
	5.0		57.6
PESO TOTAL (kg)			
CA50	175.5		
CA60	57.6		

Volume de concreto (C-25) = 3.82 m³
Área de forma = 59.77 m²



AB PROJETOS E CONSULTORIA LTDA ME
Rua Sete de Setembro, 1019 - Centro/Norte
Terresina - PI - CEP 64.000-210
abprojetoconsultoria@gmail.com
CMC nº 202527-2

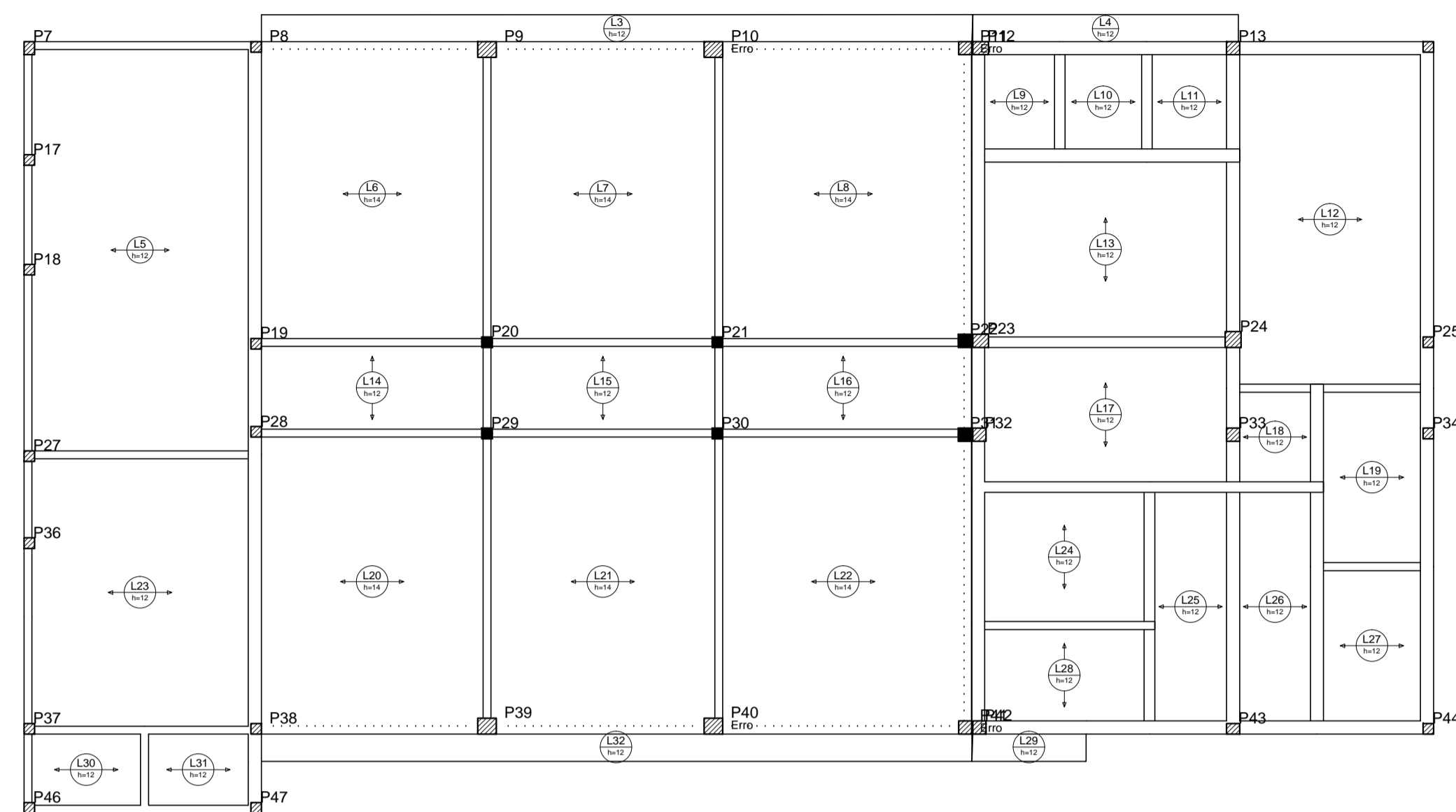
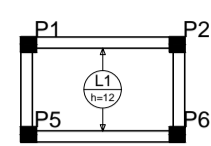
PROJETO EXECUTIVO ESTRUTURAL

Obra: **FÓRUM DA COMARCA DE CANTO DO BURITI** Endereço: PRAÇA SANTANA, Nº 227, BAIRRO CENTRO, CANTO DO BURITI-PI

Conteúdo da prancha: **VIGAS E PILARES DA CASA DE MÁQUINAS**
Responsável Técnico:

Verônica Scheren Castelo Branco - Crea/PI 19.373
Op. de CAD: **Edson Pires** Data: **Junho /19** Escala: **Indicada** Revisão:

28/37

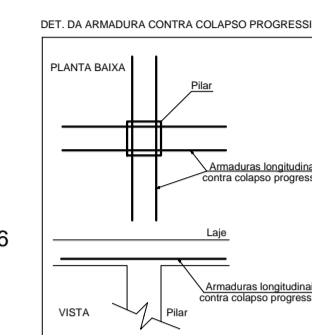
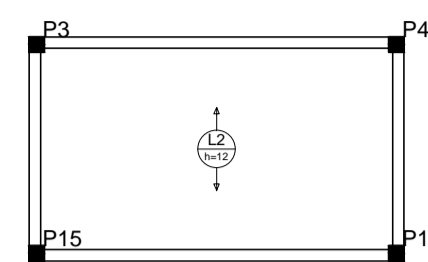


Relação do aço

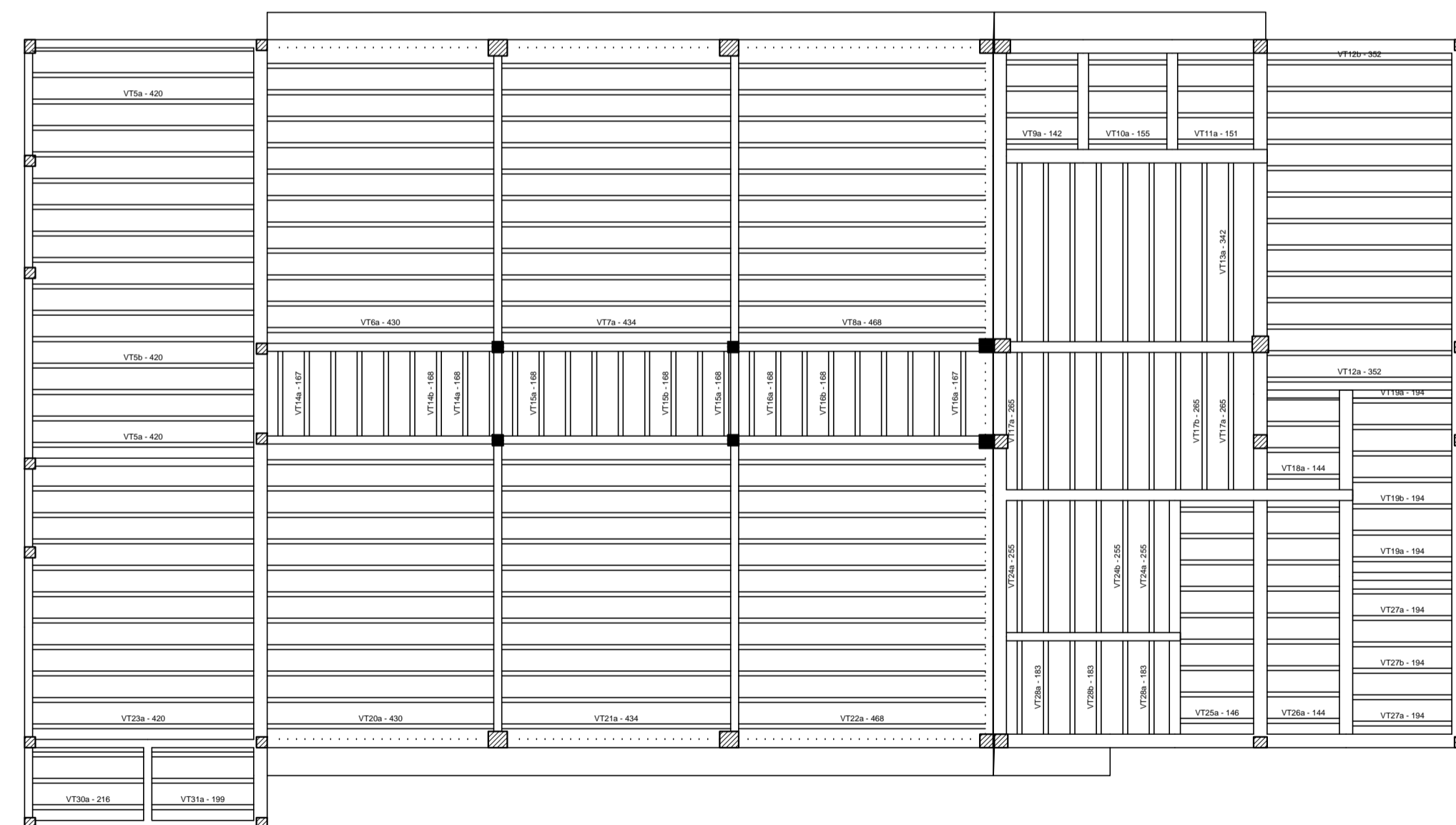
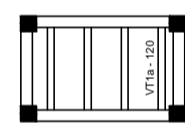
ADQ	N	QTD	QUANT	UNID	C. TOTAL

Resumo do aço

ADQ	N	QTD	QUANT	UNID	C. TOTAL



Detalhamento de punção e cisalhamento das lajes do pavimento 1 Pavimento (Nível 324) escala 1:50

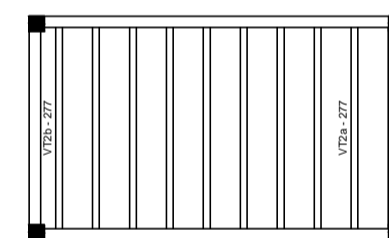


Relação do aço

ADQ	N	QTD	QUANT	UNID	C. TOTAL

Resumo do aço

ADQ	N	QTD	QUANT	UNID	C. TOTAL



Planta de vigotas pré-moldadas escala 1:50



AB PROJETOS E CONSULTORIA LTDA ME

Rua Sete de Setembro, 1019 - Centro/Norte
Teresina - PI - CEP 64.000-210
abprojetoconsultoria@gmail.com
CMC nº 202527-2

PROJETO EXECUTIVO ESTRUTURAL

Obra: **FÓRUM DA COMARCA DE CANTO DO BURITI** Endereço: PRAÇA SANTANA, Nº 227, BAIRRO CENTRO, CANTO DO BURITI-PI

Conteúdo da prancha:
ARMAÇÃO DE PUNÇÃO E CISALHAMENTO DAS LAJES DO 1º PAVIMENTO
PLANTA DE VIGOTAS PRÉ-MOLDADAS
Responsável Técnico:

Verônica Scheren Castelo Branco - Crea/PI 19.373

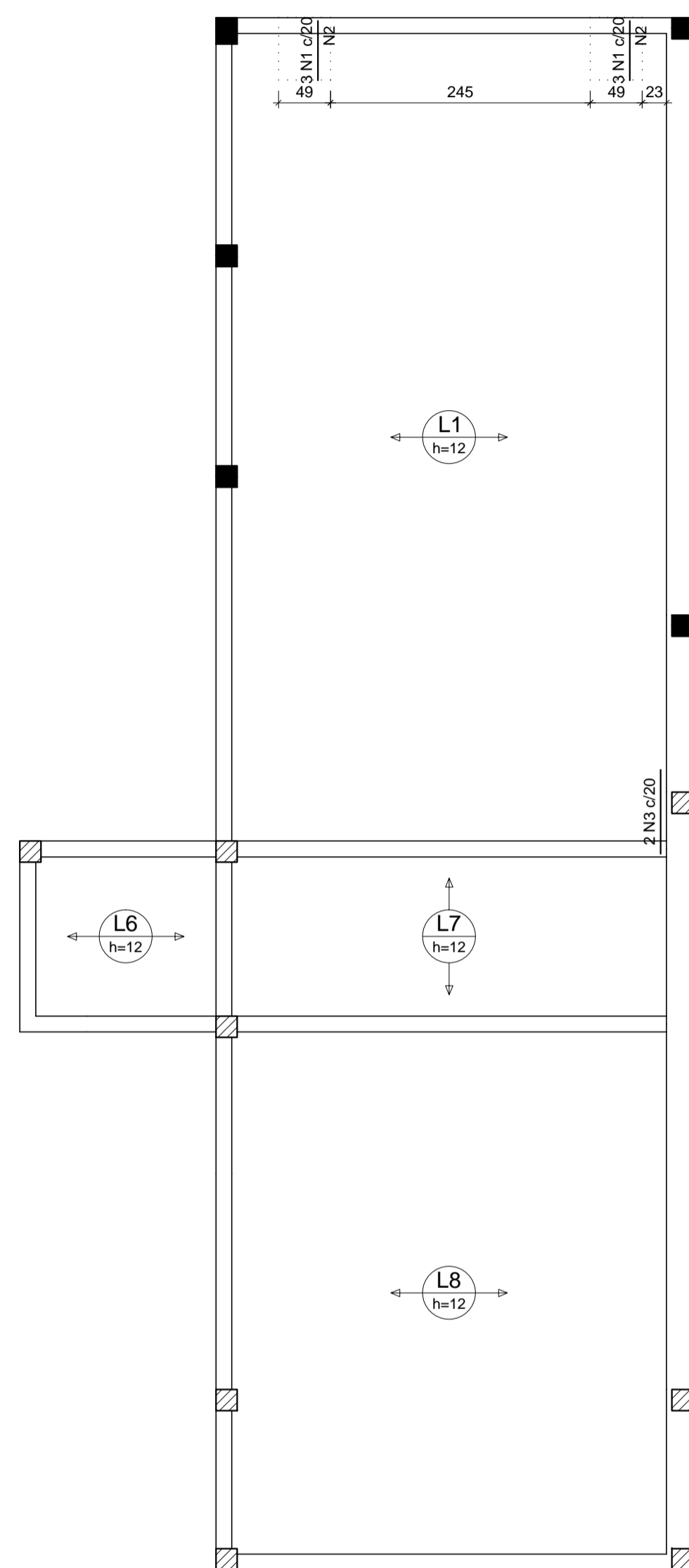
Op. de CAD:
Edson Pires

Data:
Junho /19

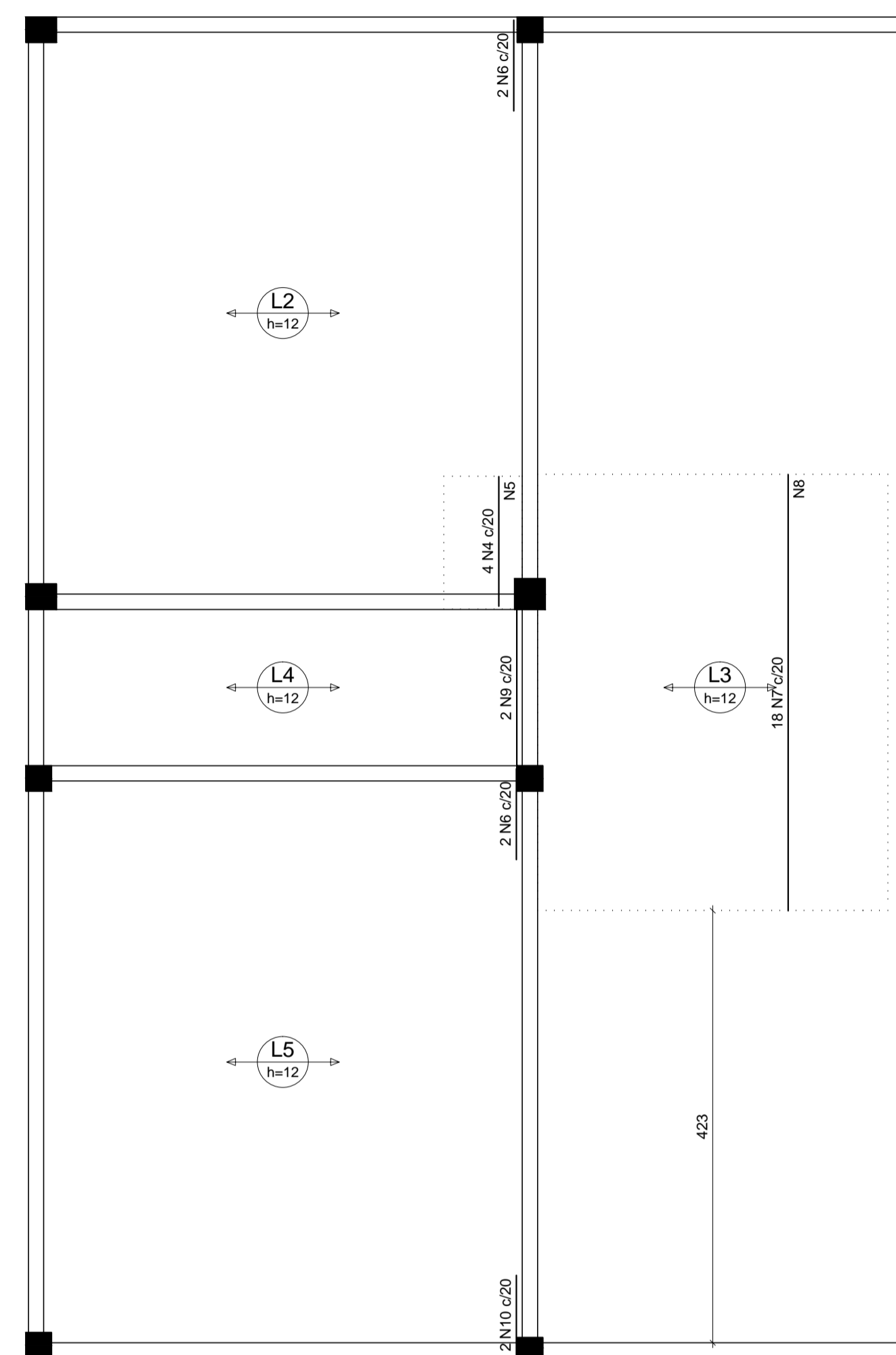
Escala:
Indicada

Revisão:

31/37

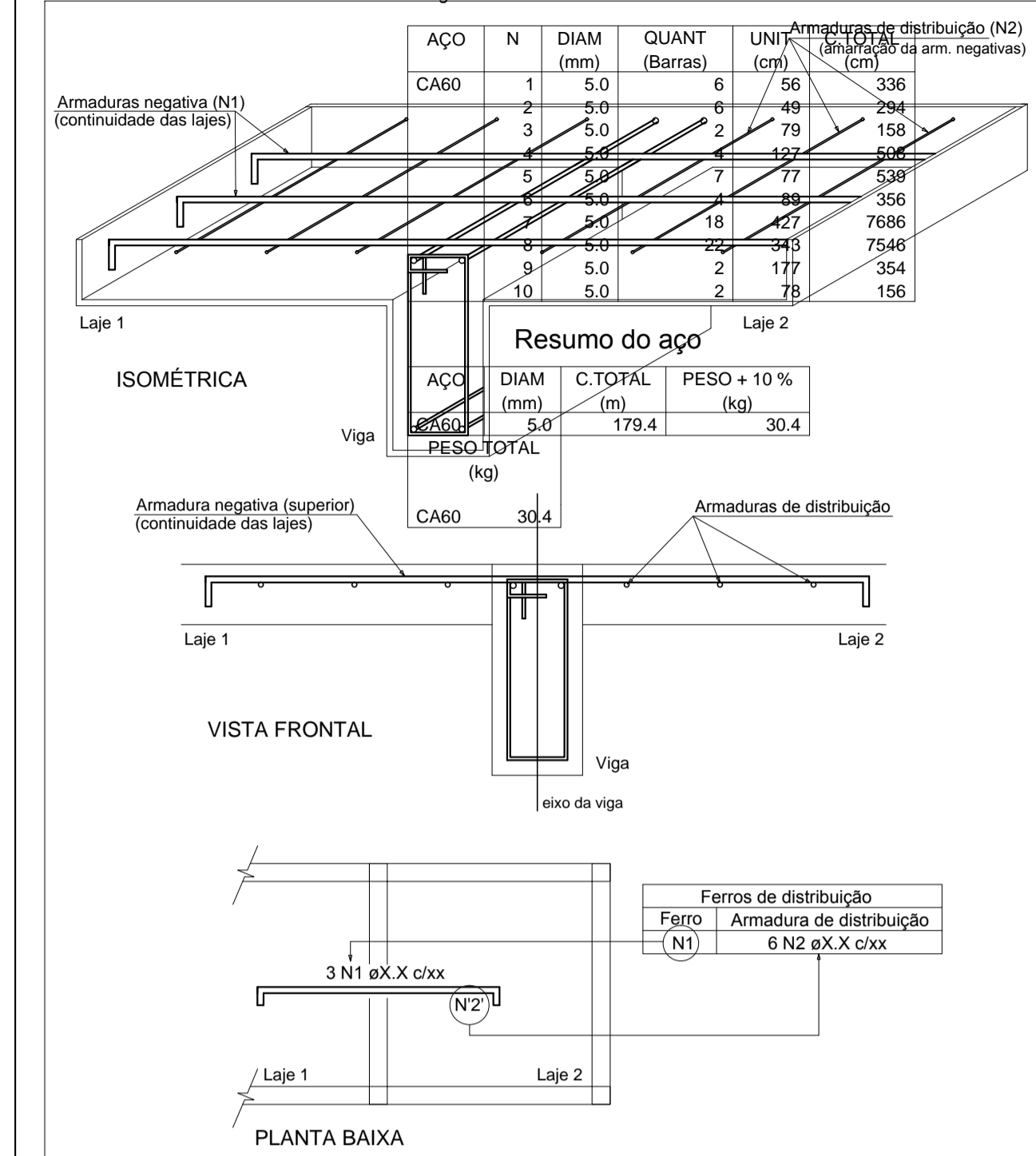


Feros de distribuição	
Ferro	Armadura de distribuição
N1	3 N2 ø5.0 c/20 C=49
N1	3 N2 ø5.0 c/20 C=49
N4	7 N5 ø5.0 c/20 C=77
N7	22 N8 ø5.0 c/20 C=343



Armação negativa das lajes do pavimento Cobertura (Eixo Y) escala 1:50

DETALHE DA ARMADURA DE SUPERFÍCIE DE CONTINUIDADE DA LAJE E MONTAGEM DA ARMADURA DE DISTRIBUIÇÃO



AB PROJETOS E CONSULTORIA LTDA ME
 Rua Sete de Setembro, 1019 - Centro/Norte
 Teresina - PI - CEP 64.000-210
 abprojetoconsultoria@gmail.com
 CMC nº 202527-2

PROJETO EXECUTIVO ESTRUTURAL

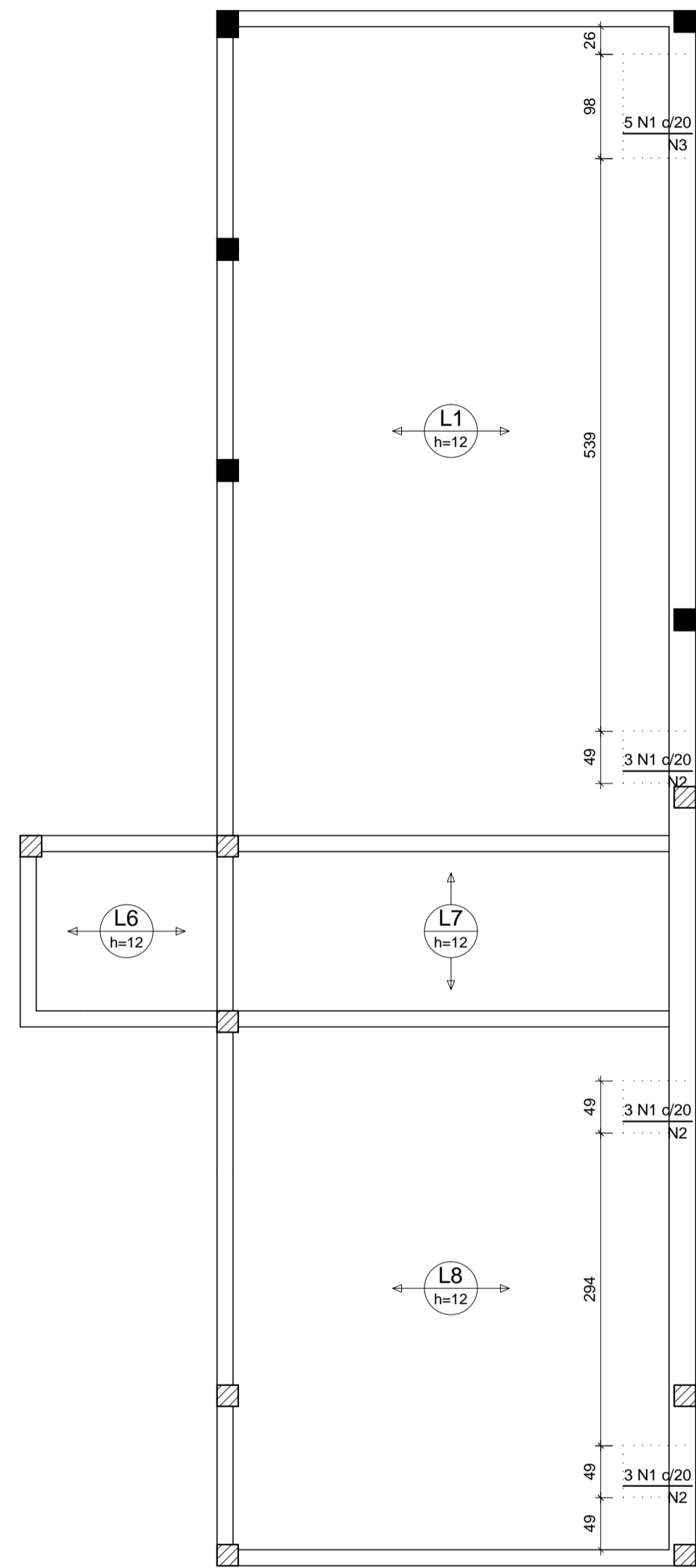
Obra: **FÓRUM DA COMARCA DE CANTO DO BURITI** Endereço: PRAÇA SANTANA, Nº 227, BAIRRO CENTRO, CANTO DO BURITI-PI

Conteúdo da prancha: ARMAÇÃO NEGATIVA DA LAJE DE COBERTURA EIXO Y

Responsável Técnico: **Verônica Scheren Castelo Branco - Crea/PI 19.373**

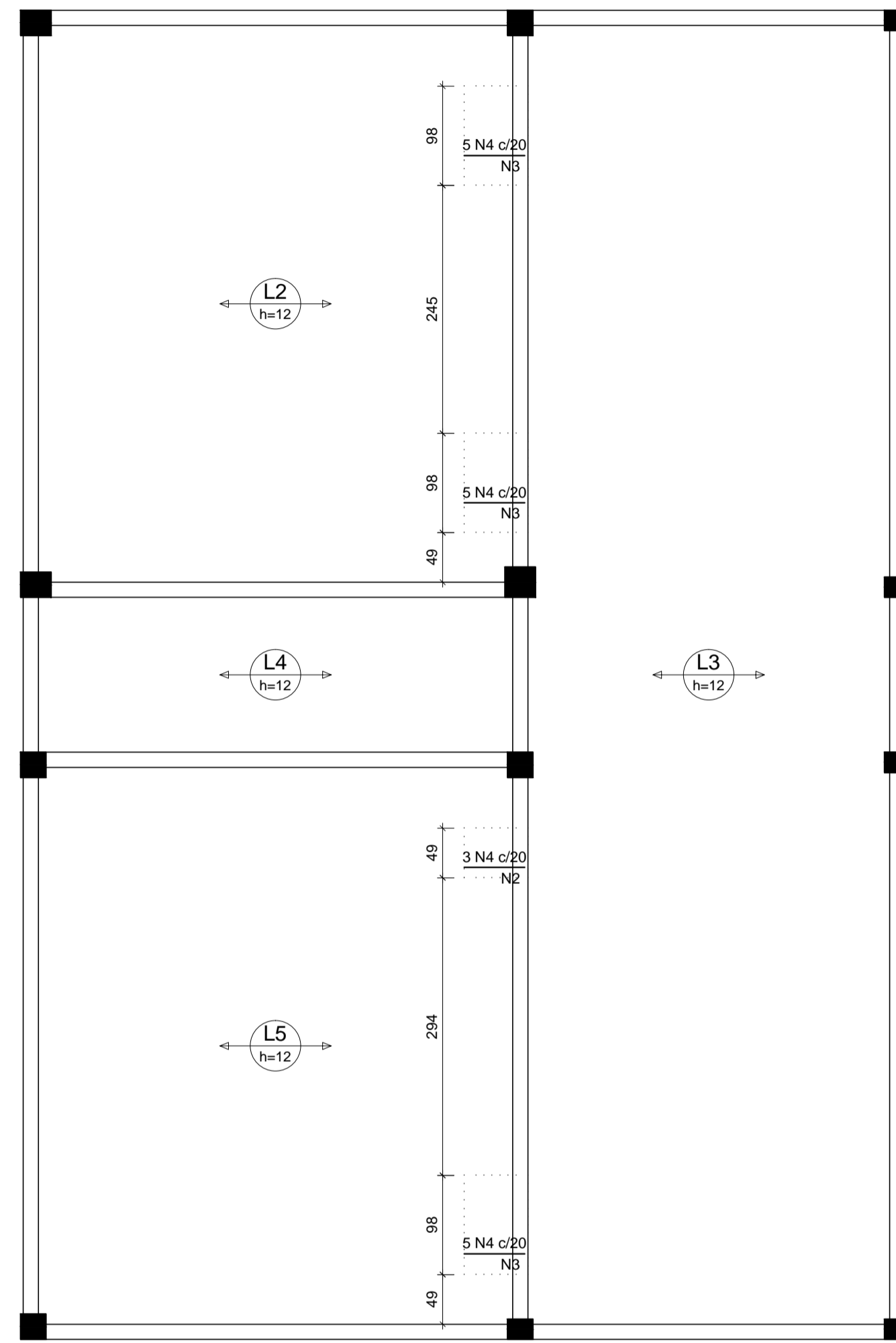
Op. de CAD: **Edson Pires** Data: **Junho /19** Escala: **Indicada** Revisão:

32/37



Feros de distribuição	
Ferro	Armadura de distribuição
N1	4 N2 ø5.0 c/20 C=49
N1	4 N3 ø5.0 c/20 C=98
N4	3 N3 ø5.0 c/20 C=98
N4	3 N3 ø5.0 c/20 C=98
N4	3 N3 ø5.0 c/20 C=98
N4	3 N2 ø5.0 c/20 C=49
N1	4 N2 ø5.0 c/20 C=49
N1	4 N2 ø5.0 c/20 C=49

Armação negativa das lajes do pavimento Cobertura (Eixo X) escala 1:50



DETALHE DA ARMADURA DE SUPERIOR DE CONTINUIDADE DA LAJE E MONTAGEM DA ARMADURA DE DISTRIBUIÇÃO

Relação do aço

AÇO	N	DIAM (mm)	QUANT (Barras)	UNIT (cm)	Armaduras de distribuição (N2) (armadura da arm. negativas)
CA60	1	5.0	14	65	910
	2	5.0	15	49	735
	3	5.0	3	98	1274
	4	5.0	10	60	1800

Resumo do aço

AÇO	DIAM (mm)	C-TOTAL (m)	PESO x10 ³ (kg)
CA60	5.0	40	6.8
TOTAL			6.8

ISOMÉTRICA

VISTA FRONTAL

PLANTA BAIXA

AB PROJETOS E CONSULTORIA LTDA ME
 Rua Sete de Setembro, 1019 - Centro/Norte
 Teresina - PI - CEP 64.000-210
 abprojetoconsultoria@gmail.com
 CMC nº 202527-2

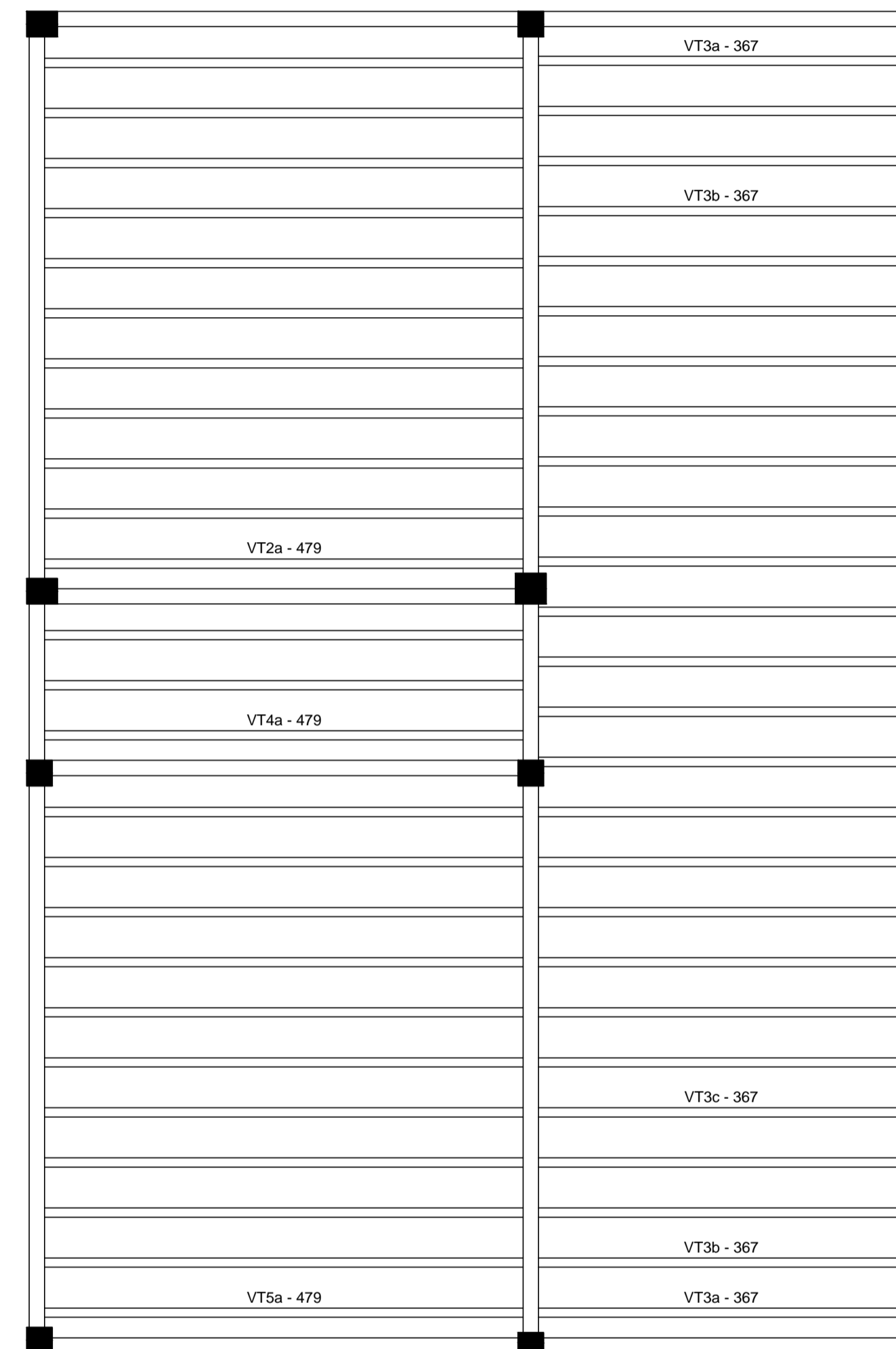
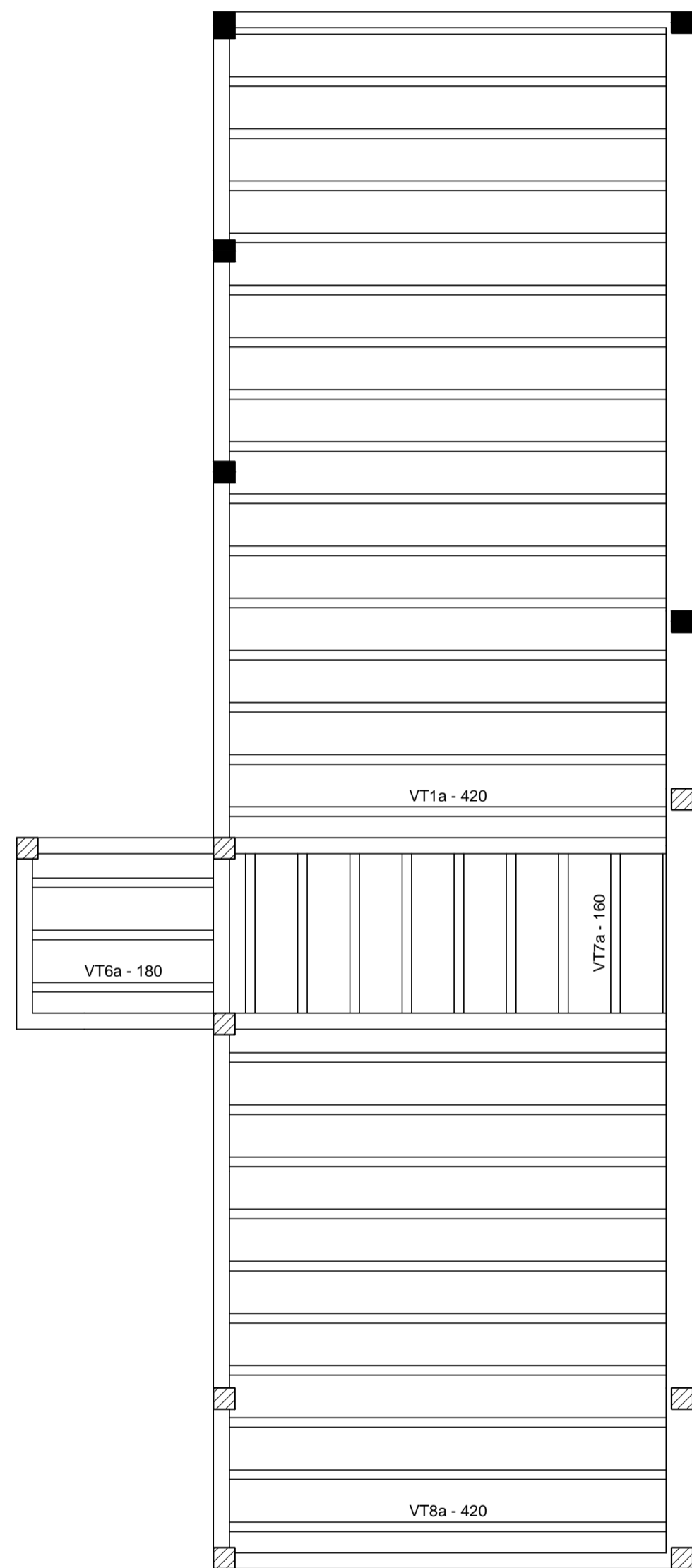
PROJETO EXECUTIVO ESTRUTURAL

Obra: **FÓRUM DA COMARCA DE CANTO DO BURITI** Endereço: PRAÇA SANTANA, Nº 227, BAIRRO CENTRO, CANTO DO BURITI-PI

Conteúdo da prancha: ARMAÇÃO NEGATIVA DA LAJE DA COBERTURA EIXO X

Responsável Técnico: **Verônica Scheren Castelo Branco - Crea/PI 19.373**

Op. de CAD: **Edson Pires** Data: **Junho /19** Escala: **Indicada** Revisão: **33/37**



Planta de vigotas pré-moldadas
escala 1:50

Relação do aço

AÇO	N	DIAM (mm)	QUANT (Barras)	UNIT (cm)	C.TOTAL (cm)
-----	---	-----------	----------------	-----------	--------------

Resumo do aço

AÇO	DIAM (mm)	C.TOTAL (m)	PESO + 10 % (kg)
PESO TOTAL (kg)			



AB PROJETOS E CONSULTORIA LTDA ME

Rua Sete de Setembro, 1019 - Centro/Norte
Teresina - PI - CEP 64.000-210
abprojetoconsultoria@gmail.com
CMC nº 202527-2

PROJETO EXECUTIVO ESTRUTURAL

Obra: **FÓRUM DA COMARCA DE CANTO DO BURITI** Endereço: PRAÇA SANTANA, Nº 227, BAIRRO CENTRO, CANTO DO BURITI-PI

Conteúdo da prancha:
PLANTA DE VIGOTA DA LAJE DE COBERTURA

Responsável Técnico:

Verônica Scheren Castelo Branco - Crea/PI 19.373

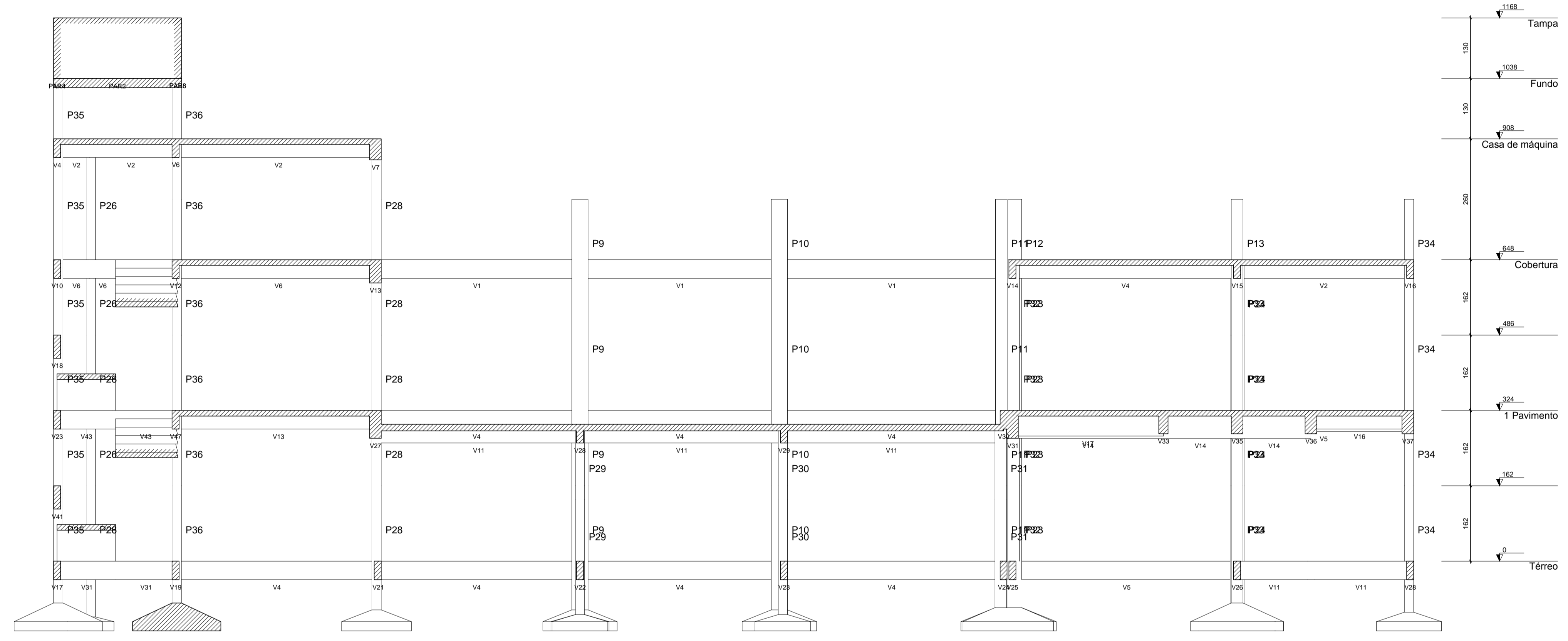
Op. de CAD:
Edson Pires

Data:
Junho /19

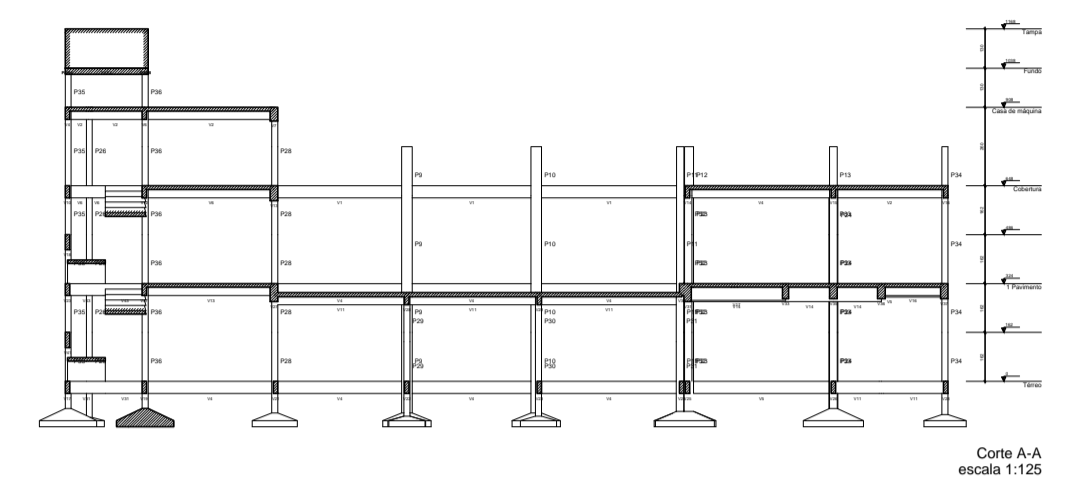
Escala:
Indicada

Revisão:

34/37



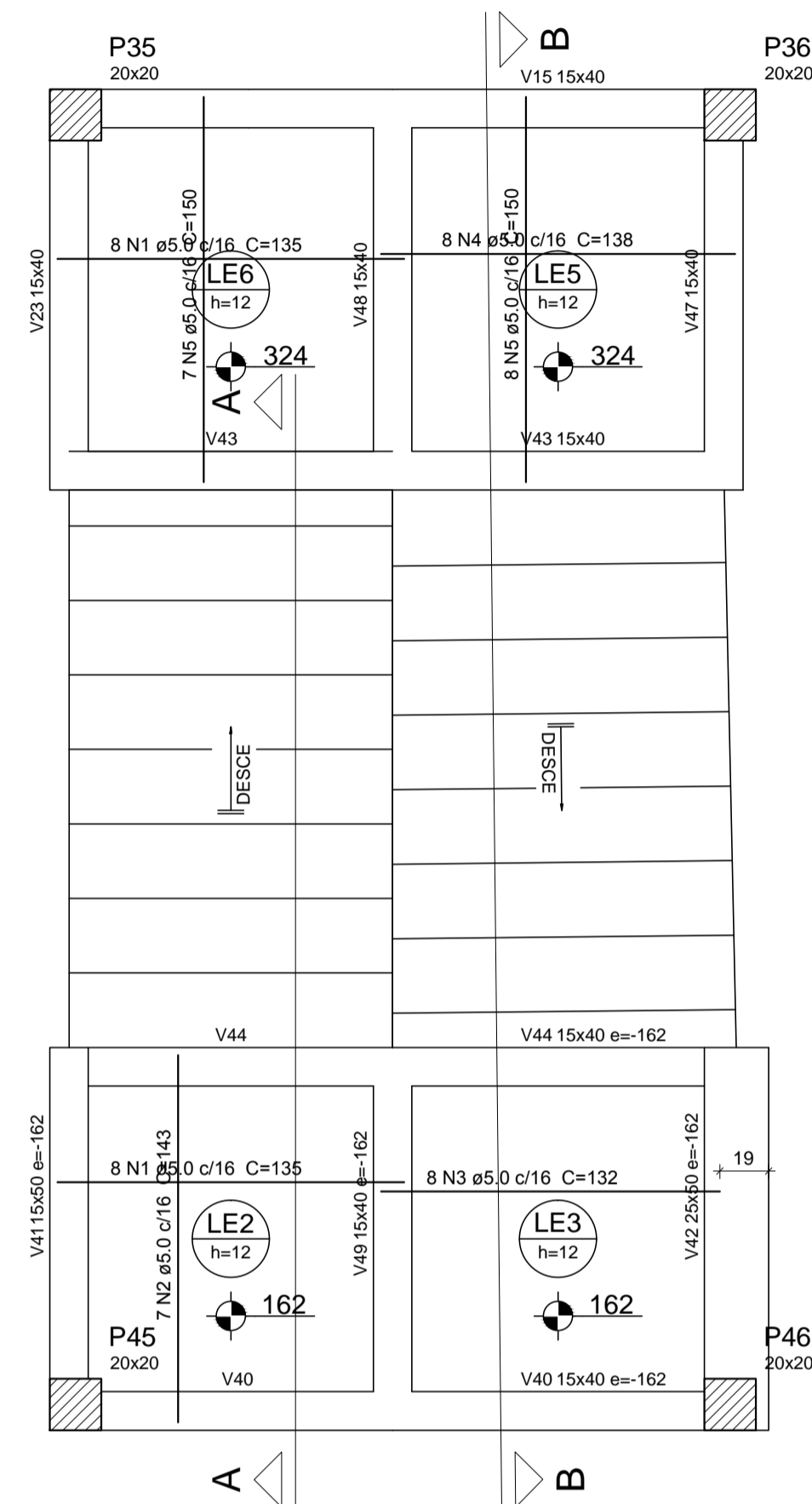
Corte A-A
escala 1:125



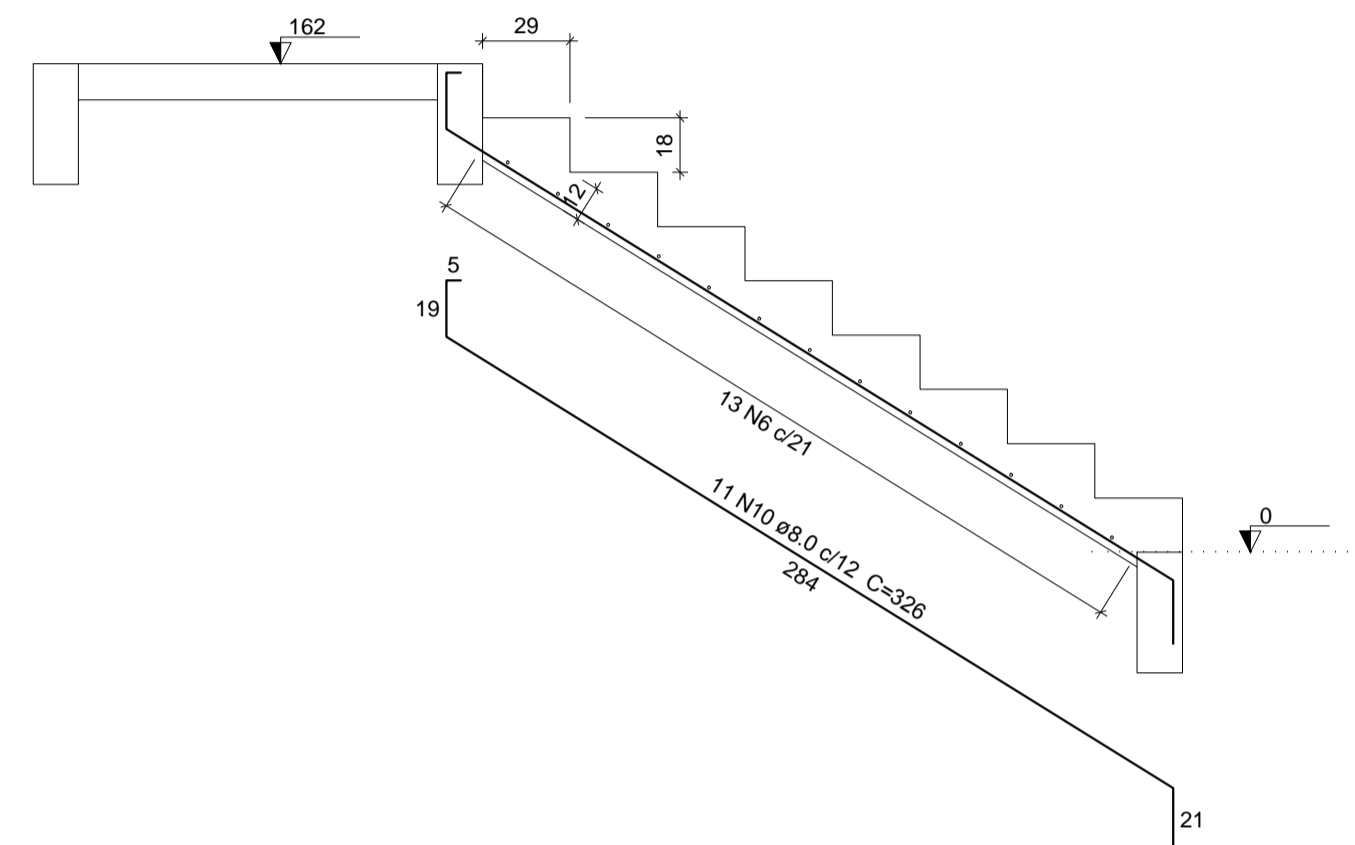
Corte A-A
escala 1:125

AB PROJETOS E CONSULTORIA LTDA ME
 Rua Sete de Setembro, 1019 - Centro/Norte Teresina - PI - CEP 64.000-210
 abprojetoconsultoria@gmail.com
 CMC nº 202527-2

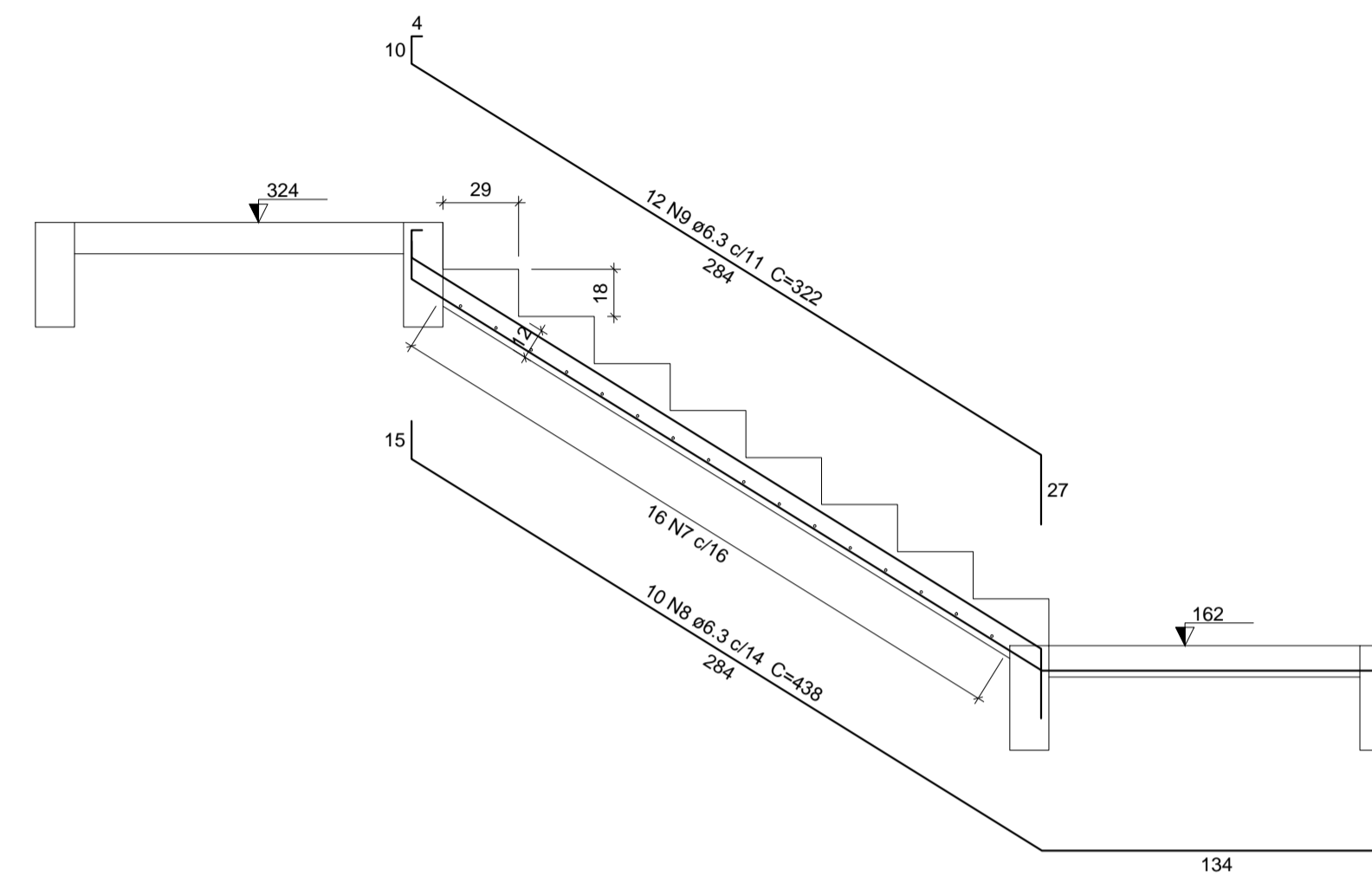
PROJETO EXECUTIVO ESTRUTURAL			
Obj: FÓRUM DA COMARCA DE CANTO DO BURITI		Endereço: PRAÇA SANTANA, Nº 227, BAIRRO CENTRO, CANTO DO BURITI-PI	
Conteúdo da prancha: CORTE ESQUEMATICO ESTRUTURAL LONGITUDINAL			
Responsável Técnico: Verônica Scheren Castelo Branco - Crea/PI 19.373			
Op. de CAD: Edson Pires	Data: Junho /19	Escala: Indicada	Revisão: 35/37



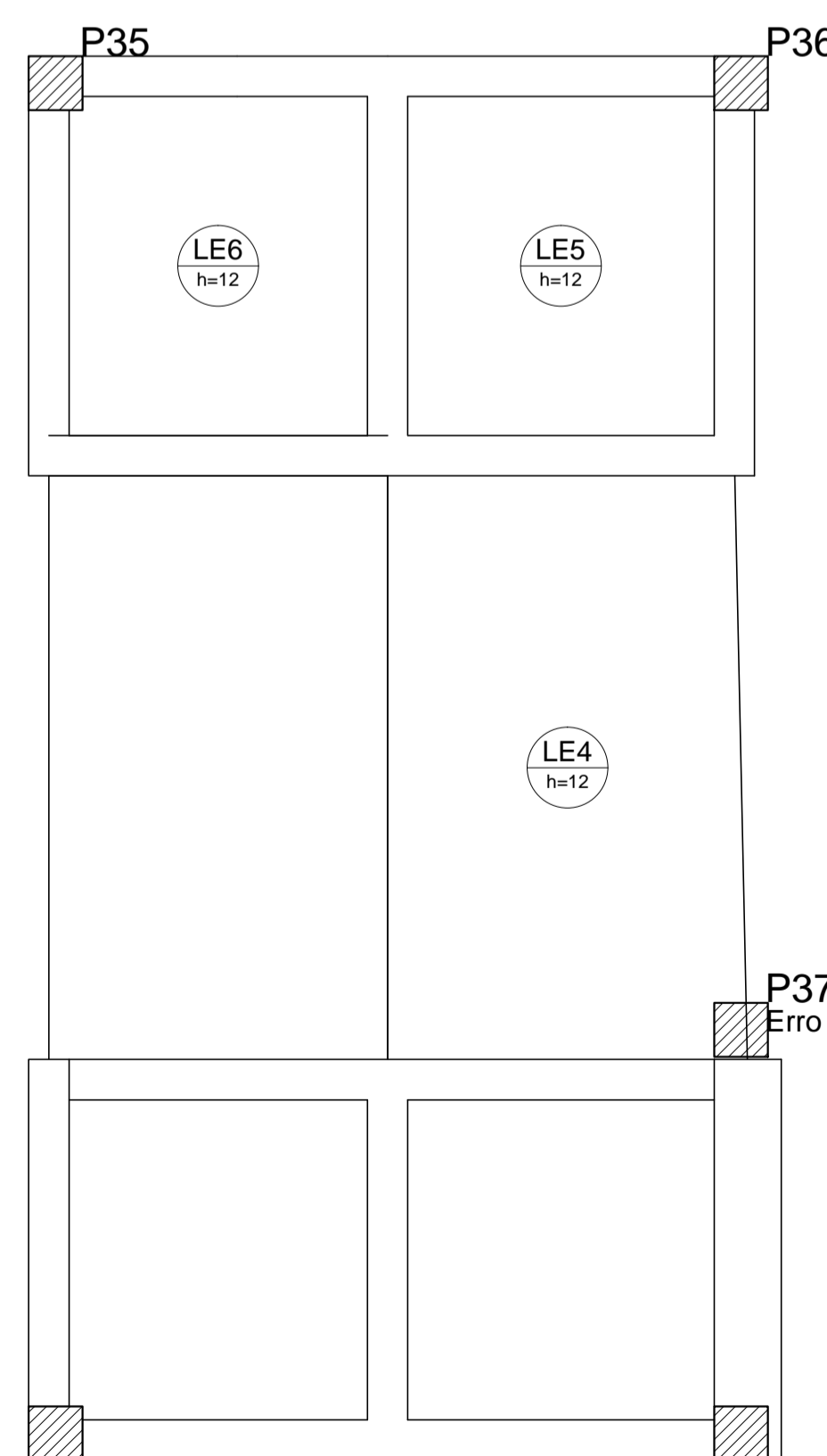
Armação positiva da escada E1
escala 1:25



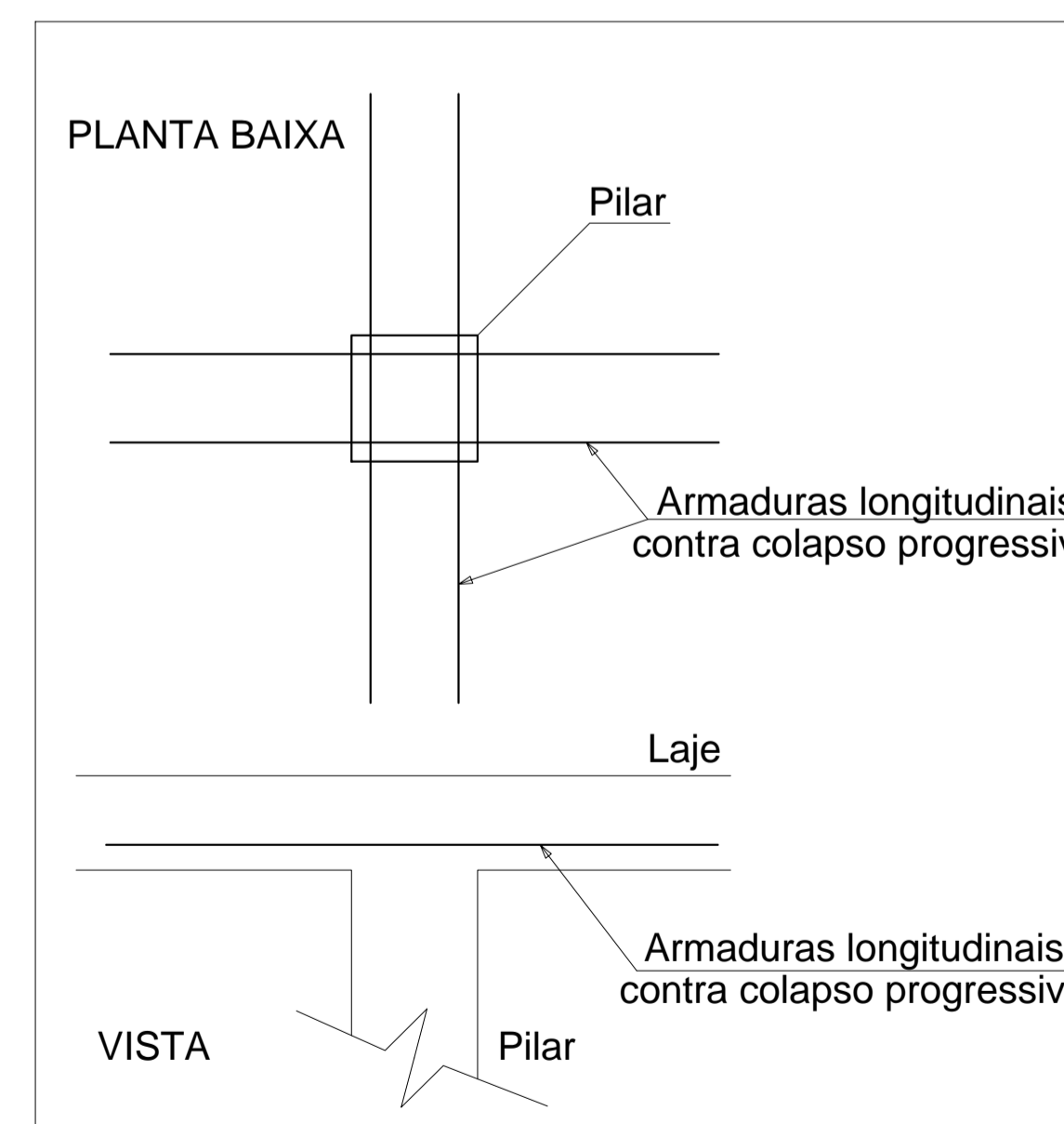
Corte A-A (LE1)
escala 1:25



Corte B-B (LE4)
escala 1:25



DET. DA ARMADURA CONTRA COLAPSO PROGRESSIVO



Detalhamento de punção e cisalhamento das lajes do pavimento 1 Pavimento (Nível 324)
escala 1:25

Relação do aço

LE1

AÇO	N	DIAM (mm)	QUANT (Barras)	UNIT (cm)	C.TOTAL (cm)
CA60	1	5.0	16	135	2160
	2	5.0	7	143	1001
	3	5.0	8	132	1056
	4	5.0	8	138	1104
	5	5.0	15	150	2250
	6	5.0	13	131	1703
	7	5.0	16	VAR	VAR
CA50	8	6.3	10	438	4380
	9	6.3	12	322	3864
	10	8.0	11	326	3586

Resumo do aço

AÇO	DIAM (mm)	C.TOTAL (m)	PESO + 10 % (kg)
CA50	6.3	82.5	22.2
CA60	5.0	114.5	15.6

PESO TOTAL (kg)	
CA50	37.8
CA60	19.4

Volume de concreto (C-25) = 2.02 m³
Área de forma = 19.14 m²



AB PROJETOS E CONSULTORIA LTDA ME

Rua Sete de Setembro, 1019 - Centro/Norte
Teresina - PI - CEP 64.000-210
abprojetoconsultoria@gmail.com
CMC nº 202527-2

PROJETO EXECUTIVO ESTRUTURAL

Obra: FÓRUM DA COMARCA DE CANTO DO BURITI Endereço: PRAÇA SANTANA, Nº 227, BAIRRO CENTRO, CANTO DO BURITI-PI

Conteúdo da prancha: DETALHAMENTO DA ESCADA ARMAÇÃO POSITIVA 01

Responsável Técnico:

Verônica Scheren Castelo Branco - Crea/PI 19.373

Op. de CAD: Edson Pires

Data: Junho /19

Escala: Indicada

Revisão:

36/37

Relação do aço

LE1

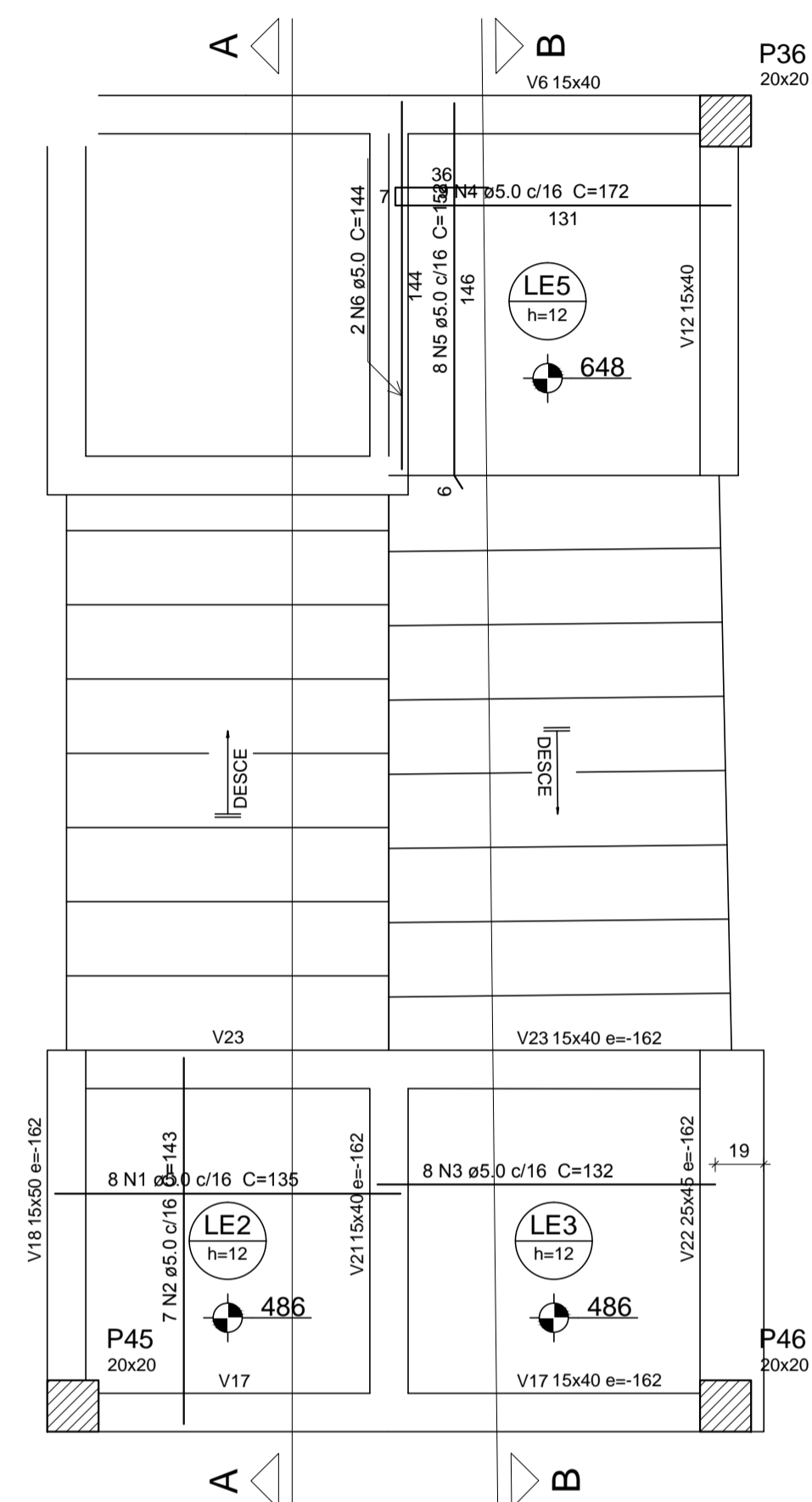
AÇO	N	DIAM (mm)	QUANT (Barras)	UNIT (cm)	C.TOTAL (cm)
CA60	1	5.0	8	135	1080
	2	5.0	7	143	1001
	3	5.0	8	132	1056
	4	5.0	9	172	1548
	5	5.0	8	152	1216
	6	5.0	2	144	288
	7	5.0	13	131	1703
	8	5.0	34	VAR	VAR
CA50	9	6.3	9	503	4527
	10	6.3	12	376	4512
	11	8.0	12	326	3912

Resumo do aço

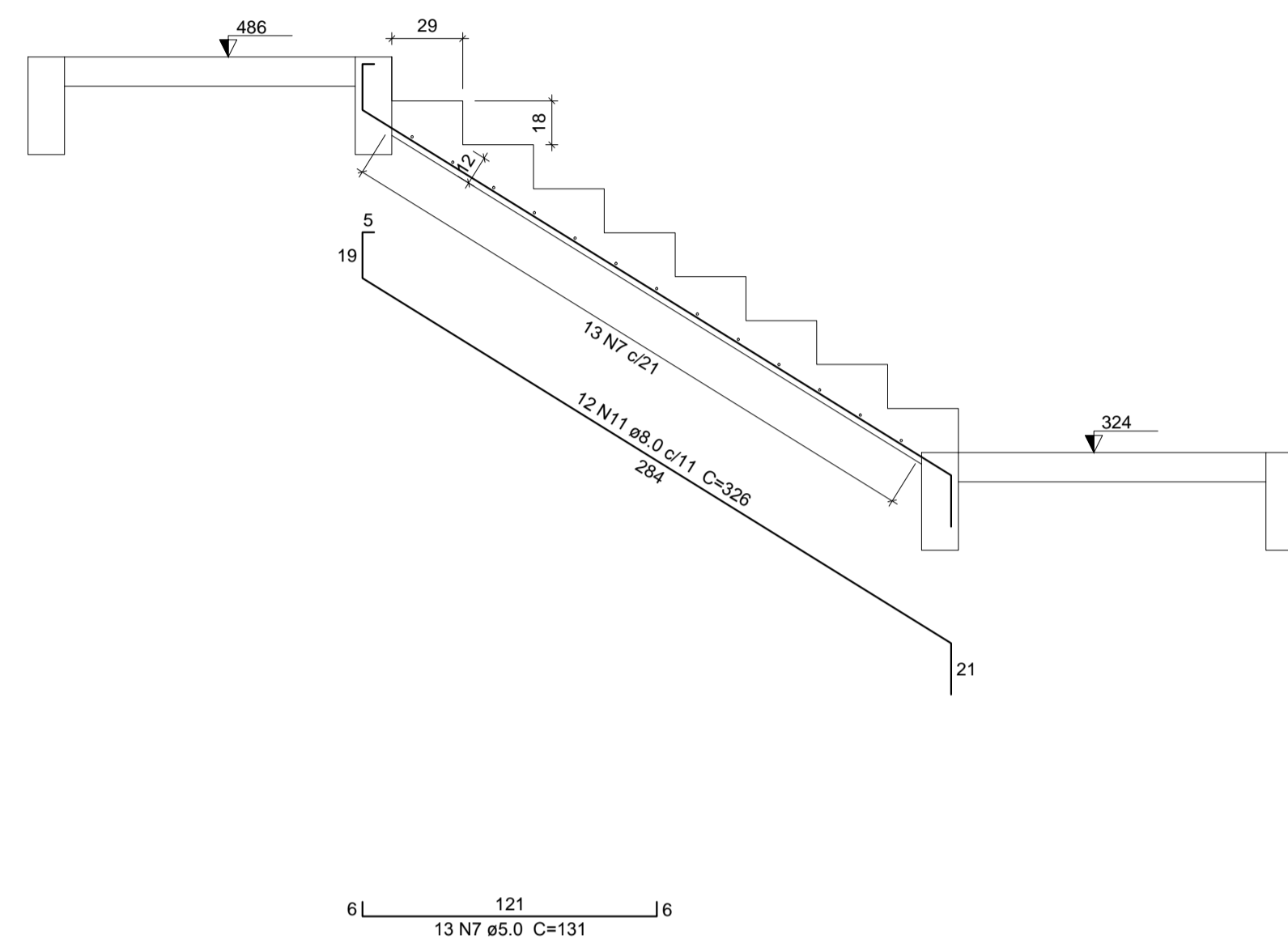
AÇO	DIAM (mm)	C.TOTAL (m)	PESO + 10 % (kg)
CA50	6.3	90.4	24.3
CA60	8.0	39.2	17
CA60	5.0	125.2	21.2

PESO TOTAL (kg)	
CA50	41.3
CA60	21.2

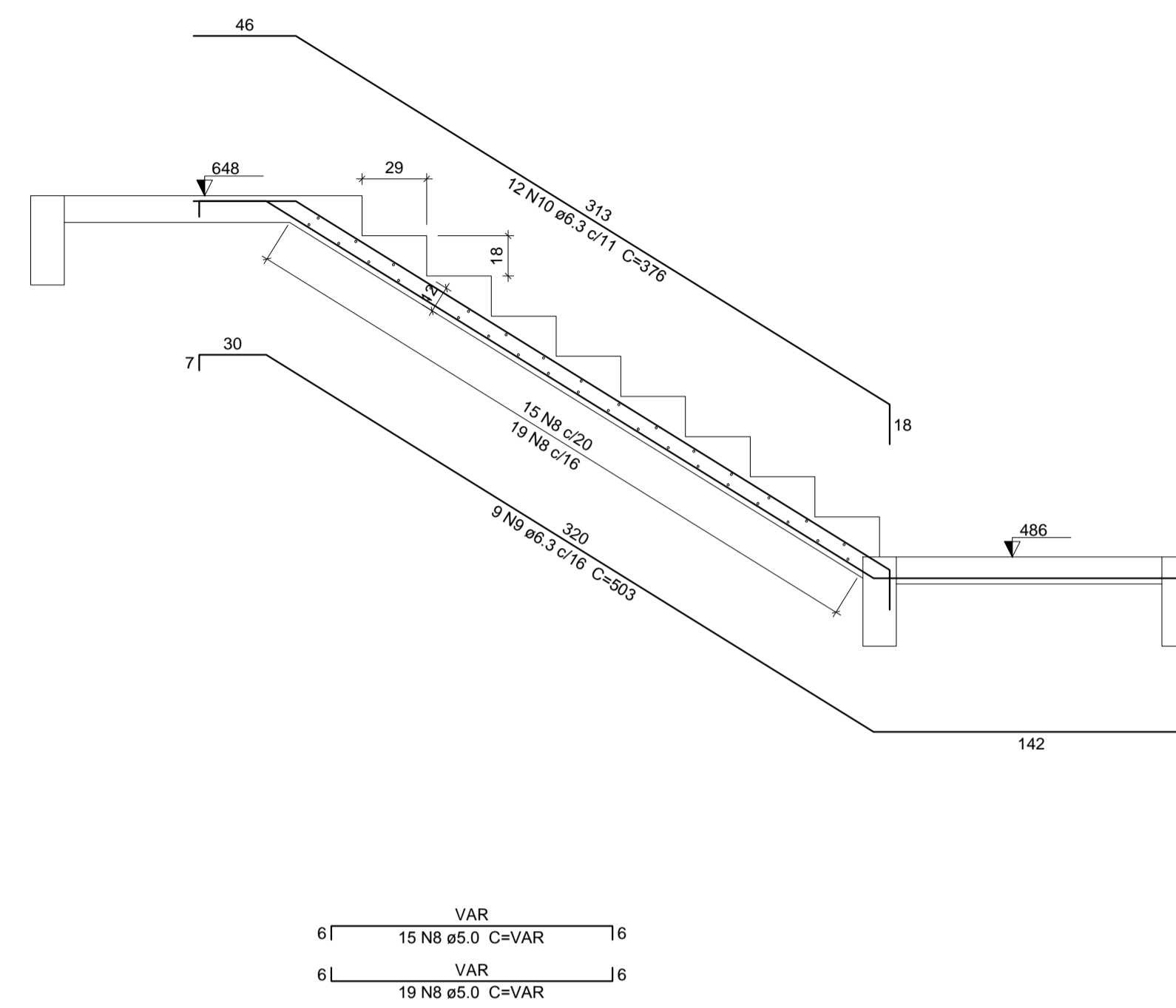
Volume de concreto (C-25) = 1.89 m³
Área de forma = 18.52 m²



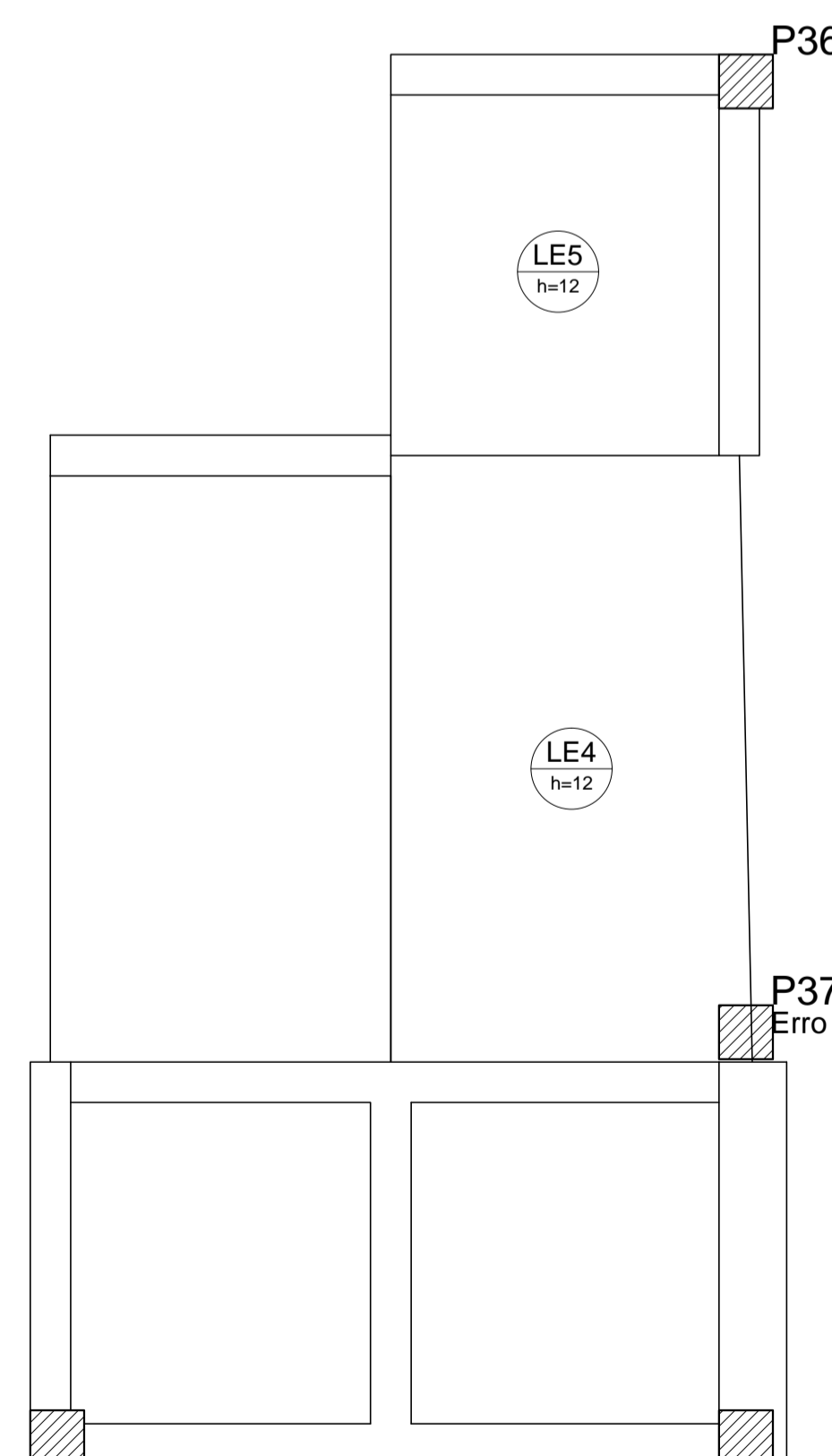
Armação positiva da escada E1
escala 1:25



Corte A-A (LE1)
escala 1:25

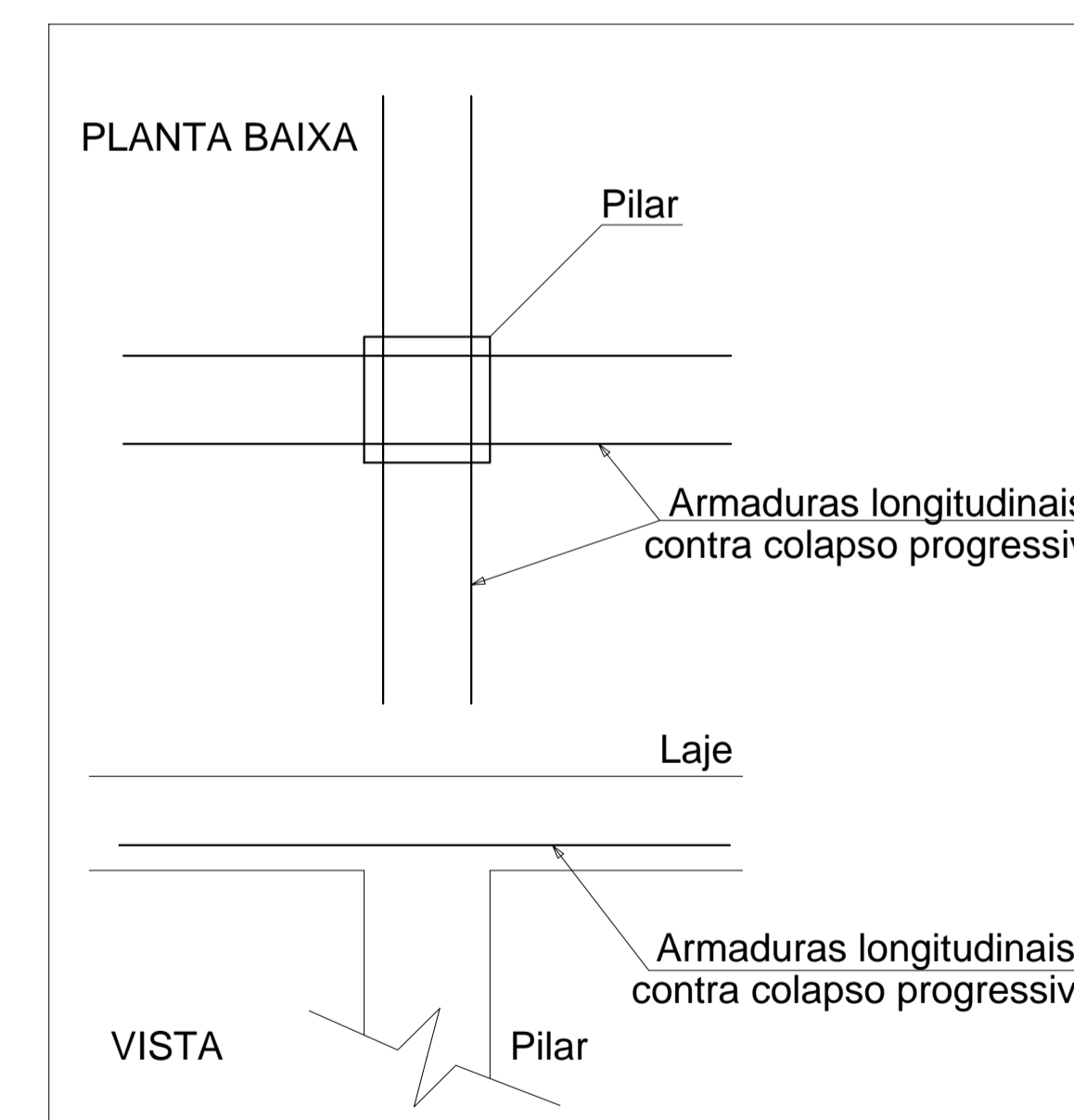


Corte B-B (LE4)
escala 1:25



Detalhamento de punção e cisalhamento das lajes do pavimento Cobertura (Nível 648)
escala 1:25

DET. DA ARMADURA CONTRA COLAPSO PROGRESSIVO



AB PROJETOS E CONSULTORIA LTDA ME

Rua Sete de Setembro, 1019 - Centro/Norte
Teresina - PI - CEP 64.000-210
abprojetoconsultoria@gmail.com
CMC nº 202527-2

PROJETO EXECUTIVO ESTRUTURAL

Obra: FÓRUM DA COMARCA DE CANTO DO BURITI Endereço: PRAÇA SANTANA, Nº 227, BAIRRO CENTRO, CANTO DO BURITI-PI

Conteúdo da prancha: DETALHAMENTO DA ESCADA ARMAÇÃO POSITIVA 02
Responsável Técnico:

Verônica Scheren Castelo Branco - Crea/PI 19.373
Op. de CAD: Edson Pires Data: Junho /19 Escala: Indicada Revisão:

37/37

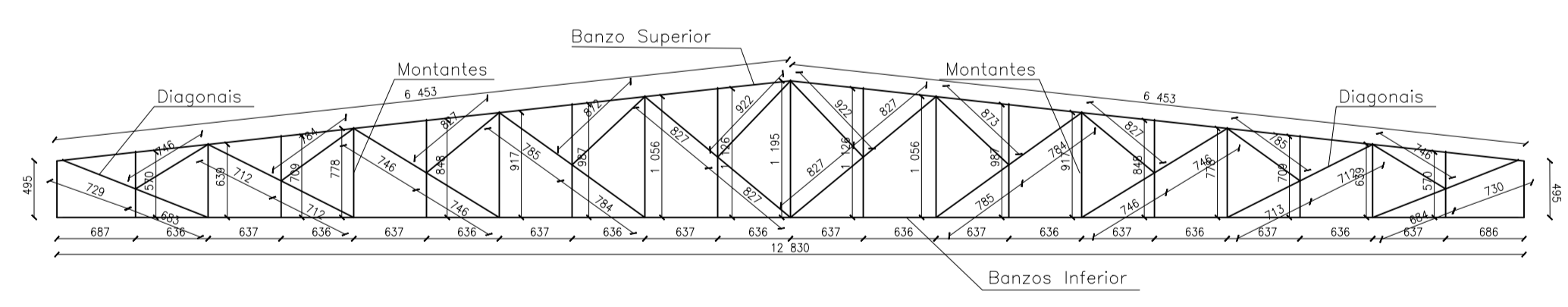
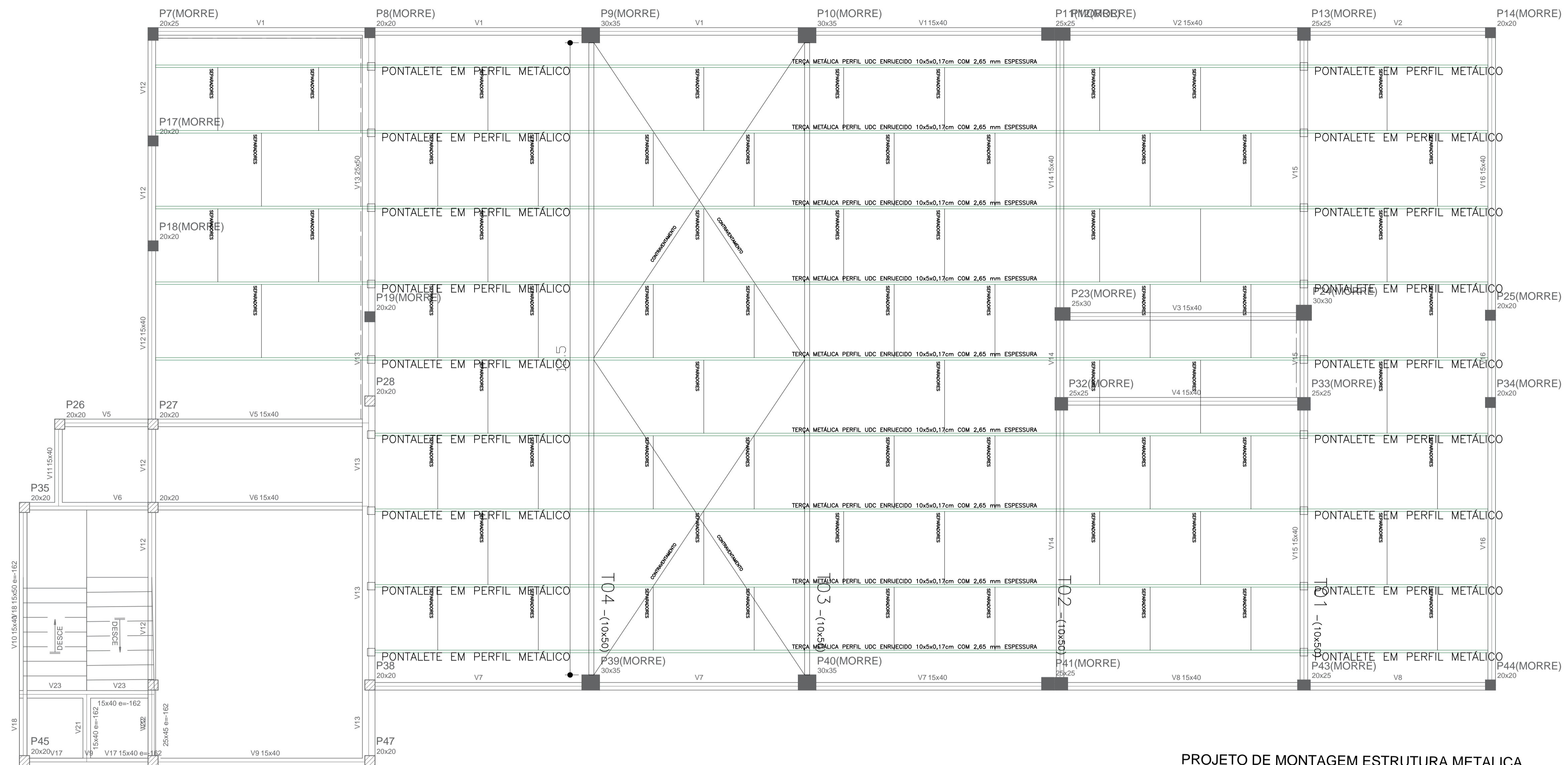
ANEXO 17 – 9 - 4



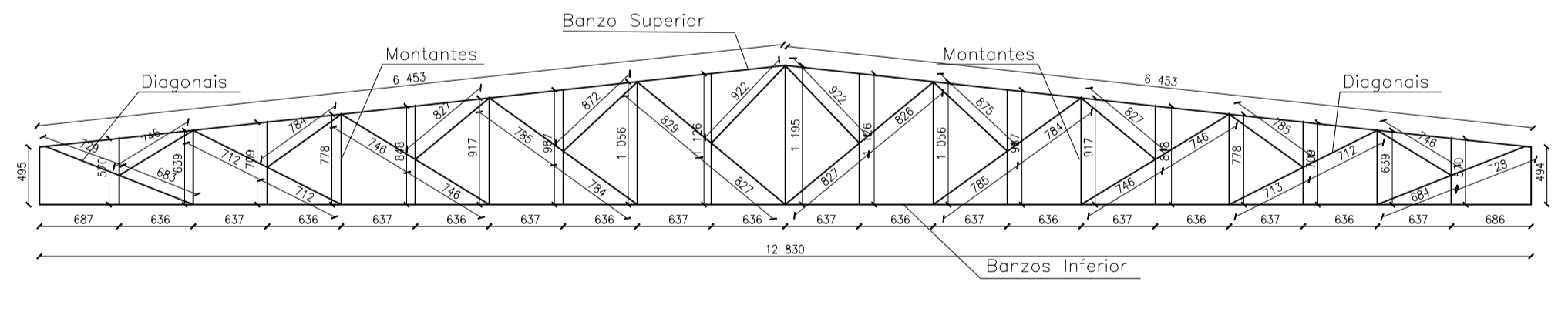
TRIBUNAL DE JUSTIÇA DO ESTADO DO PIAUÍ
SUPERINTENDÊNCIA DE ENGENHARIA E ARQUITETURA

PROJETOS COMPLEMENTARES EXECUTIVOS
ESTRUTURAL METÁLICO- PARTE 04

SETEMBRO/ 2019



Detalhe Treliza 01
Escala 1:100

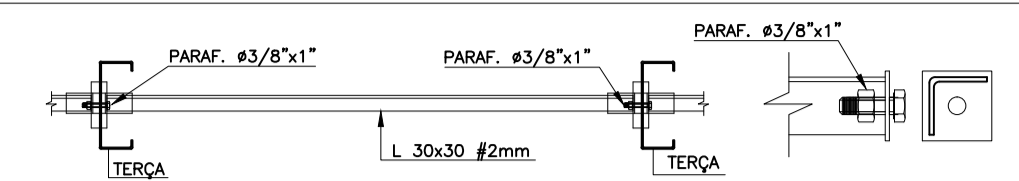


Detalhe Treliza 02
Escala 1:100

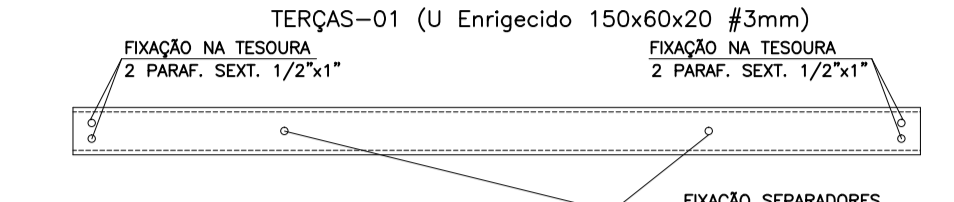
NOTAS GERAIS

- 1 - MEDIDAS EM MILÍMETROS E CENTÍMETROS
- 2 - AÇO ASTM A-36
- 3 - ELETRODO E 70xx
- 4 - VARÕES EM SAE 1020

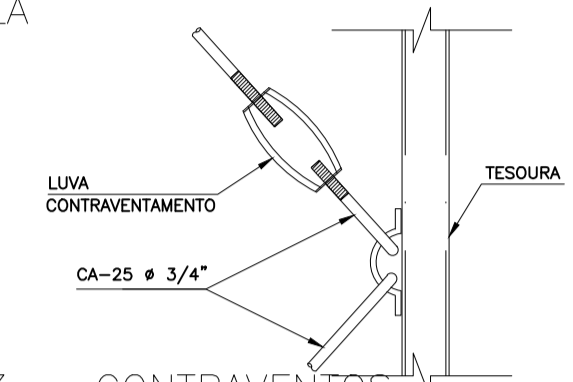
DETALHES



DETALHE 1 - SEPARADOR DE TERÇA SEM ESCALA



DETALHE 2 - FIXAÇÃO TERÇAS SEM ESCALA



DETALHE 3 - CONTRAVENTOS SEM ESCALA

RELAÇÃO MATERIAL COBERTURA METÁLICA

ITEM	GRUPO	PERFIL	COMPR. (m)	Peso (kg/m)	Total (kg)
01	BANZOS SUPERIOR	U_CD - 127 x 50 x 4.18 x 7.00	25,80	7,00	180,60
02	BANZOS INFERIOR	U_CD - 200 x 50 x 2.66 x 6.08	25,66	6,08	174,48
03	DIAGONAIS	U_CD - 100 x 25 x 4.00 x 4.30	46,82	4,30	201,36
04	MONTANTES	U_CD - 90 x 25 x 2.50 x 2.59	31,49	2,59	81,57
05	TERÇAS	U Enrijecido 100x50x20#3mm	237,60	5,00	1.188,00
06	SEPARADORES	L_CD - 30x30#2,0	88,40	0,96	84,86
07	CONTRAVENTOS	CA-25 #3/4"	30,00	2,24	67,20
08	TIANTES	3/4"			
09	CHAPA APOIO	15x60cm #8mm	04,96	5,61/gs	33,66
10	CHUMBADORES	SAE-1020, #3/4"	32,00	2,46	44,26
11	PONTALETES	U_CD - 100 x 25 x 4.00 x 4.30	62,98	2,59	163,11
				PESO TOTAL (Kg)	2.219,10



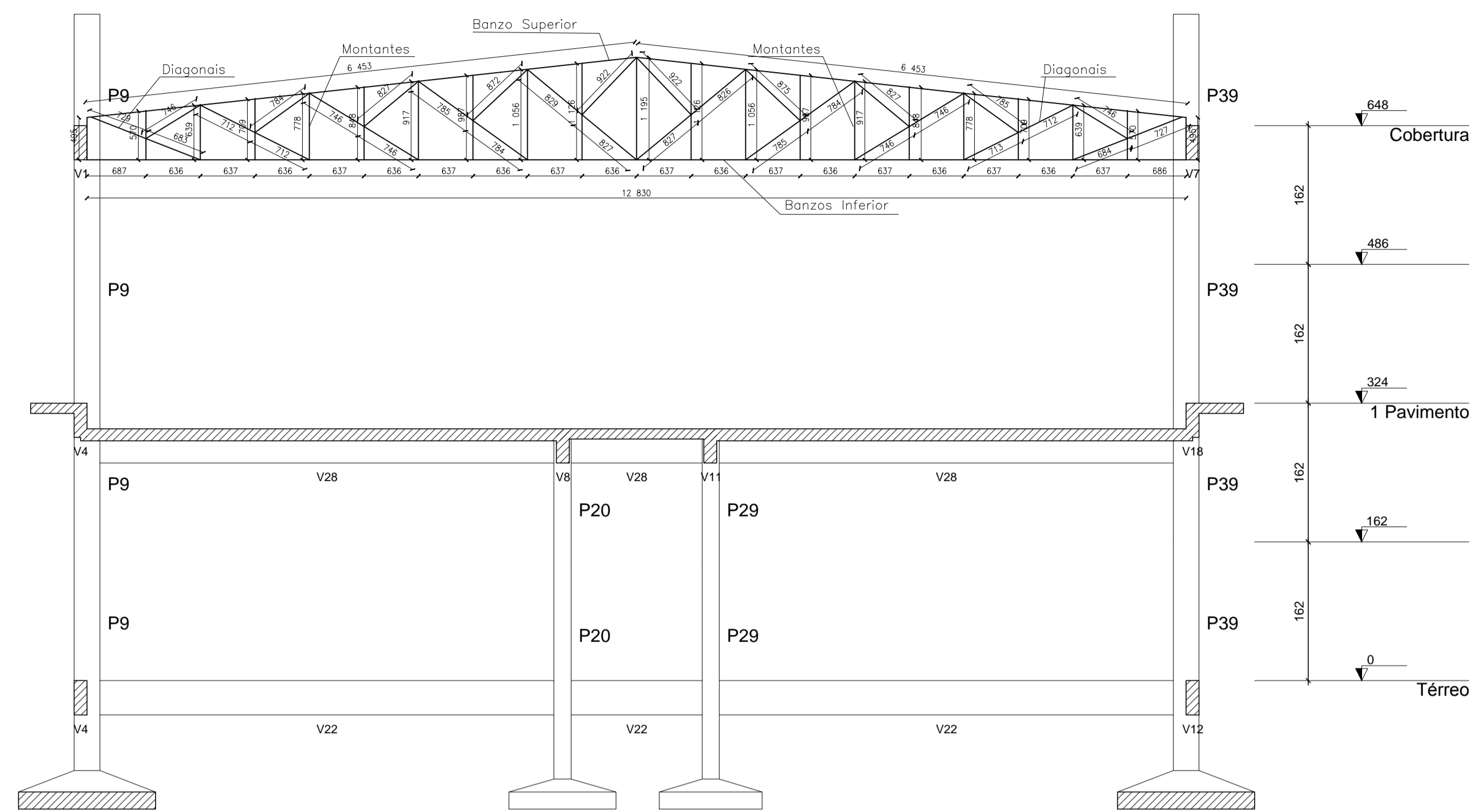
AB PROJETOS E CONSULTORIA LTDA ME
 Rua Sete de Setembro, 1019 - Centro/Norte
 Teresina - PI - CEP 64.000-210
 abprojetoconsultoria@gmail.com
 CMC nº 202527-2

PROJETO EXECUTIVO ESTRUTURA METÁLICA

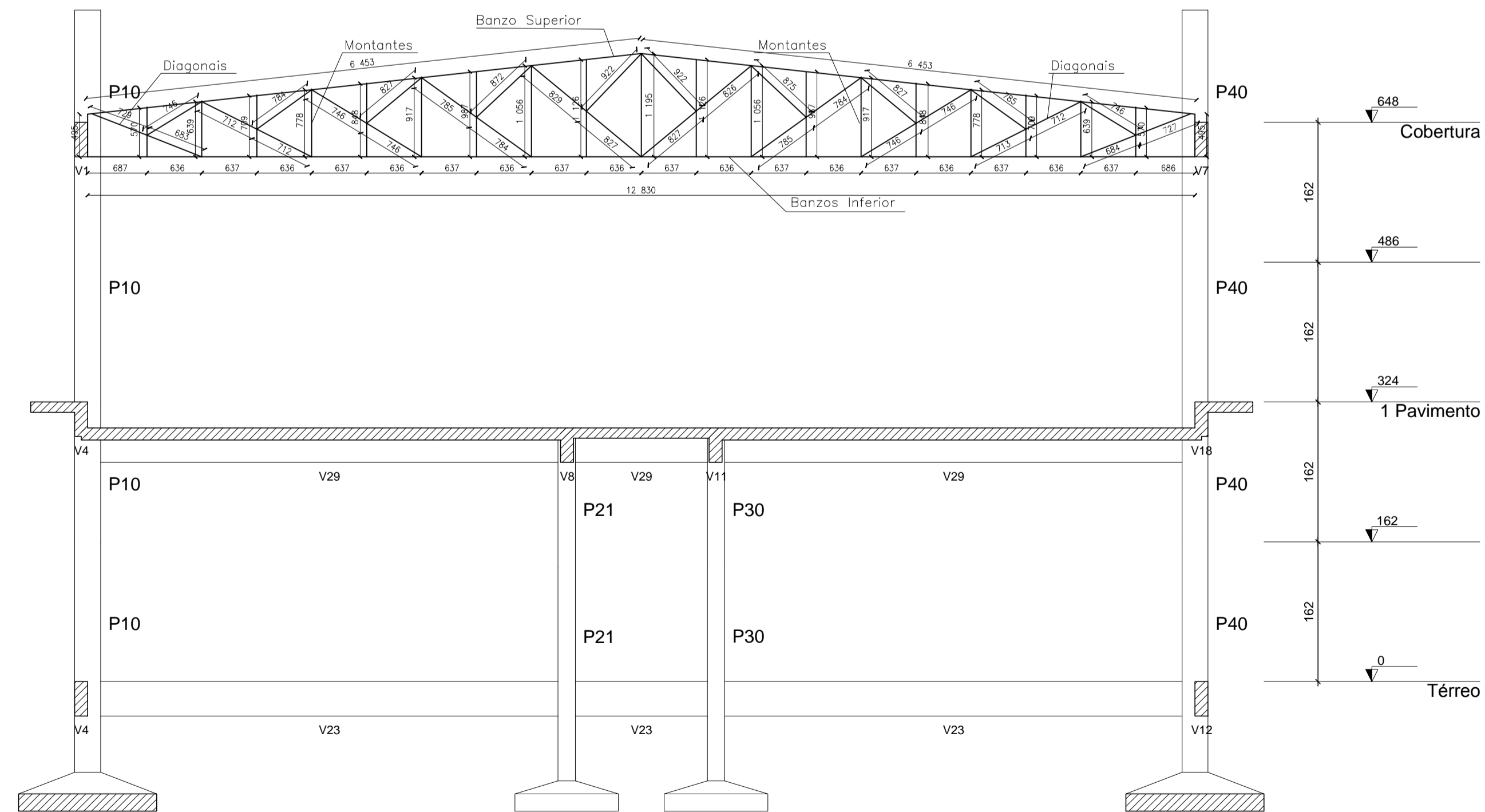
Obra: **FÓRUM DA COMARCA DE CANTO DO BURITI** | Endereço: PRAÇA SANTANA, Nº 227, BARRIO CENTRO, CANTO DO BURITI-PI

Conteúdo da prancha: **ESTRUTURA METÁLICA DA COBERTURA - PLANTA DE MONTAGEM**
 Responsável Técnico:

Verônica Scheren Castelo Branco - Crea/PI 19.373
 Op. de CAD: **Edson Pires** | Data: **Junho 19** | Escala: **Indicada** | Revisão:



Corte B-B
escala 1:50



Corte C-C
escala 1:50

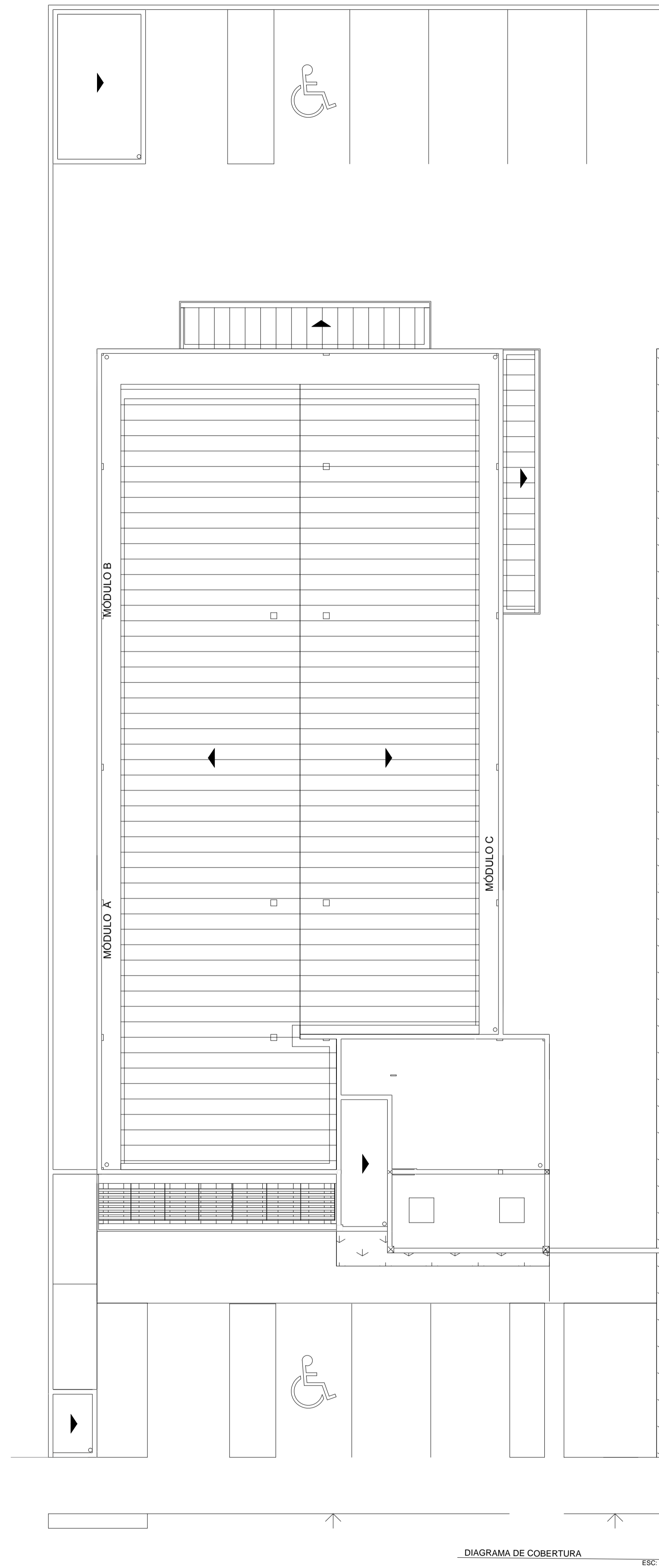
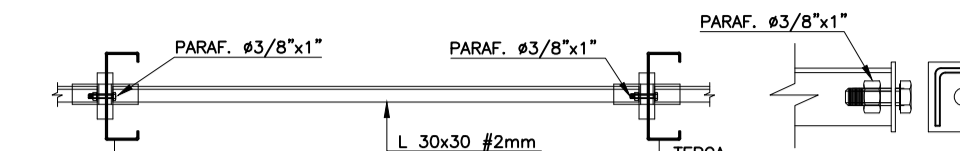


DIAGRAMA DE COBERTURA
ESC: 1/100

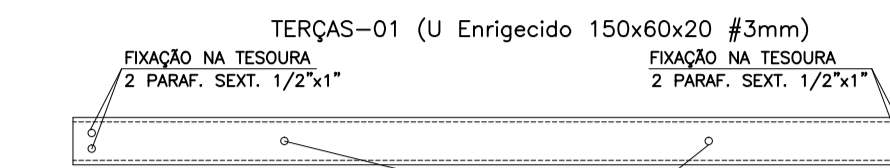
NOTAS GERAIS

- 1 - MEDIDAS EM MILÍMETROS E CENTÍMETROS
- 2 - AÇO ASTM A-36
- 3 - ELETRODO E 70xx
- 4 - VARÕES EM SAE 1020

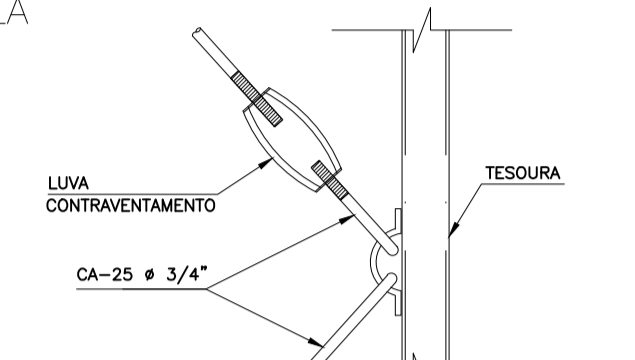
DETALHES



DETALHE 1 - SEPARADOR DE TERÇA SEM ESCALA



DETALHE 2 - FIXAÇÃO TERÇAS SEM ESCALA



DETALHE 3 - CONTRAVENTOS SEM ESCALA

RELAÇÃO MATERIAL COBERTURA METÁLICA

ITEM	GRUPO	PERFIL	COMPR. (m)	Peso (kg/m)	Total (kg)
01	BANZOS SUPERIOR	U_CD - 127 x 50 x 4.18 x 7.00	25,80	7,00	180,60
02	BANZOS INFERIOR	U_CD - 200 x 50 x 2.66 x 6.08	25,66	6,08	174,48
03	DIAGONAIS	U_CD - 100 x 25 x 4.00 x 4.30	46,82	4,30	201,36
04	MONTANTES	U_CD - 90 x 25 x 2.50 x 2.59	31,49	2,59	81,57
05	TERÇAS	U Enrijecido 100x50x20#3mm	237,60	5,00	1.188,00
06	SEPARADORES	L_CD - 30x30#2,0	88,40	0,96	84,86
07	CONTRAVENTOS	CA-25 Ø3/4"	30,00	2,24	67,20
08	TIRANTES	3/4"			
09	CHAPA APOIO	15x60cm #8mm	04,96	5,61/gs	33,66
10	CHUMBADORES	SAE-1020, Ø3/4"	32,00	2,46	44,26
11	PONTALETES	U_CD - 100 x 25 x 4.00 x 4.30	62,98	2,59	163,11
				PESO TOTAL (Kg)	2.219,10



AB PROJETOS E CONSULTORIA LTDA ME

Rua Sete de Setembro, 1019 - Centro/Norte
Teresina - PI - CEP 64.000-210
abprojetoconsultoria@gmail.com
CMC nº 202527-2

PROJETO EXECUTIVO ESTRUTURA METÁLICA

Obra: **FÓRUM DA COMARCA DE CANTO DO BURITI** Endereço: PRAÇA SANTANA, Nº 227, BAIRRO CENTRO, CANTO DO BURITI-PI

Conteúdo da prancha: **ESTRUTURA METÁLICA DA COBERTURA - CORTE ESQUEMÁTICO DAS TRELIÇAS**

Responsável Técnico:
Verônica Scheren Castelo Branco - Crea/PI 19.373

Op. de CAD:
Edson Pires

Data:
Junho 19

Escala:
Indicada

Revisão: