

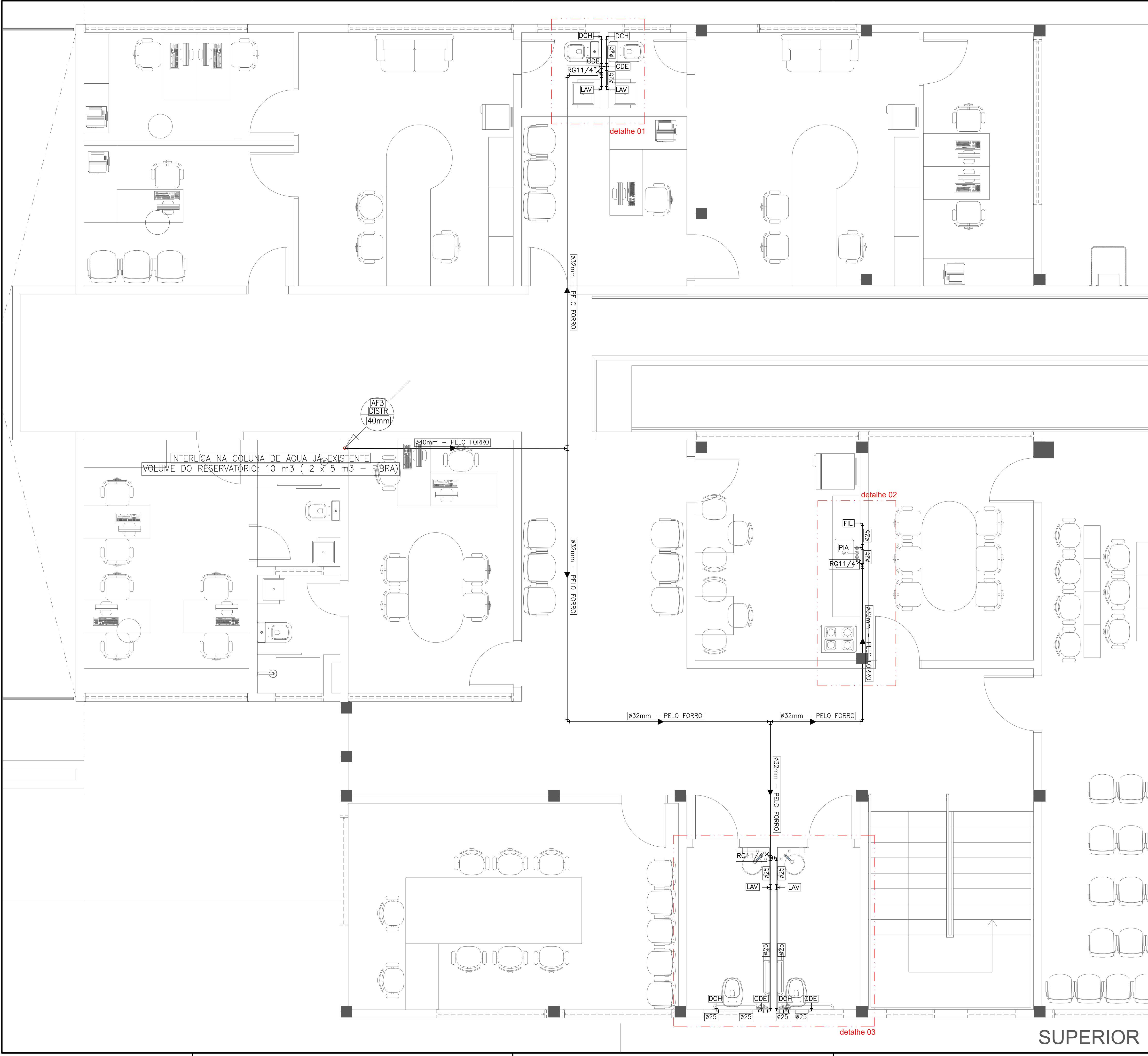
ANEXO 18 - 08



TRIBUNAL DE JUSTIÇA DO ESTADO DO PIAUÍ
SUPERINTENDÊNCIA DE ENGENHARIA E ARQUITETURA

PROJETOS COMPLEMENTARES EXECUTIVOS
INSTALAÇÕES HIDRÁULICA

SETEMBRO/ 2019



LEGENDA

- TUBULAÇÃO PELAS PAREDES OU APARENTE SOBRE O FORRO (ALIMENTAÇÃO DE ÁGUA FRIA)
- TUBULAÇÃO PELO PISO
- TAN - TANQUE
- LAV - LAVATÓRIO
- VS - VASO SANITÁRIO
- CH - CHUVEIRO
- RG - REGISTRO DE GAVETA
- AF - COLUNA DE ALIMENTAÇÃO DE ÁGUA FRIA

OBSERVAÇÕES

- a) DIMENSÕES EM METRO E DIÂMETROS EXTERNOS (DE) EM MILÍMETRO
 b) UTILIZAR NAS INSTALAÇÕES HIDRÁULICAS, TUBOS E CONEXÕES DE PVC RÍGIDO, SOLDÁVEL (TIGRE OU SIMILAR), NOS SEGUINTES DIÂMETROS (EB-982/777 E NBR-5648/777):
- | DIÂMETRO NOMINAL (DN)
(mm) | DIÂMETRO EXTERNO (DE)
(mm) | DIÂMETRO DE REFERÊNCIA (DR)
(Polegada) |
|-------------------------------|-------------------------------|---|
| 20 | | 3/4" |
| 25 | | 1" |
| 32 | | 1 1/4" |
| 40 | | 1 1/2" |
- a) AS COTAS DAS TUBULAÇÕES DE PVC ESTÃO EM MILÍMETROS E REFEREM-SE AO DIÂMETRO EXTERNO.
 b) AS COTAS DAS VÁLVULAS E REGISTROS ESTÃO EM POLEGADAS E REFEREM-SE AO DIÂMETRO INTERNO.
 c) TODAS AS CONEXÕES DE SAÍDA PARA LIGAÇÃO DE APARELHOS SERÁ EM PVC DA LINHA AZUL SOLDÁVEL.
 d) EM TODOS OS REGISTROS DE GAVETA SERÃO INSTALADAS DUAS LUVAS DE UNIÃO.
 e) TODAS AS INFORMAÇÕES DO PROJETO DEVERÃO SER CONFIRMADAS NA EXECUÇÃO DA OBRA.
 f) AS LOUÇAS E METAIS DE ACABAMENTO SERÃO ESPECIFICADOS PELO ARQUITETO.

AB PROJETOS E CONSULTORIA LTDA ME

Rua Sete de Setembro, 1019 - Centro/Norte
 Teresina - PI - CEP 64.000-210
 abprojetoconsultoria@gmail.com
 CMC nº 202527-2

PROJETO DE INSTALAÇÃO HIDRÁULICA

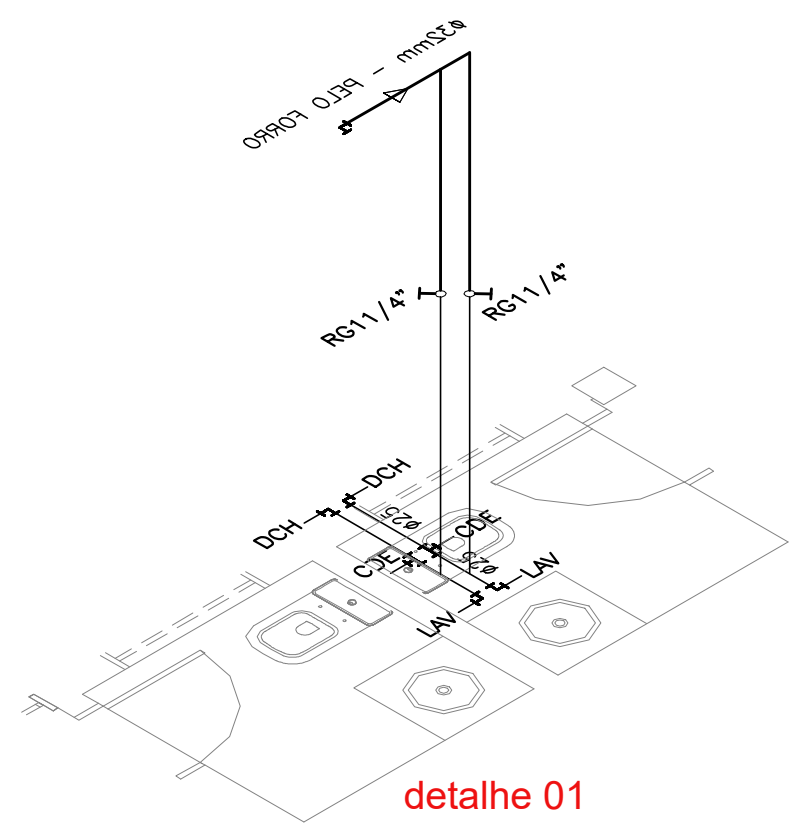
Obras: **FÓRUM DA CIDADE DE SÃO JOÃO - PIAUI** Endereço:

Conteúdo da prancha:
E INSTALAÇÃO HIDRÁULICA - PAVIMENTO SUPERIOR - PROJETO BÁSICO
 Responsável Técnico:

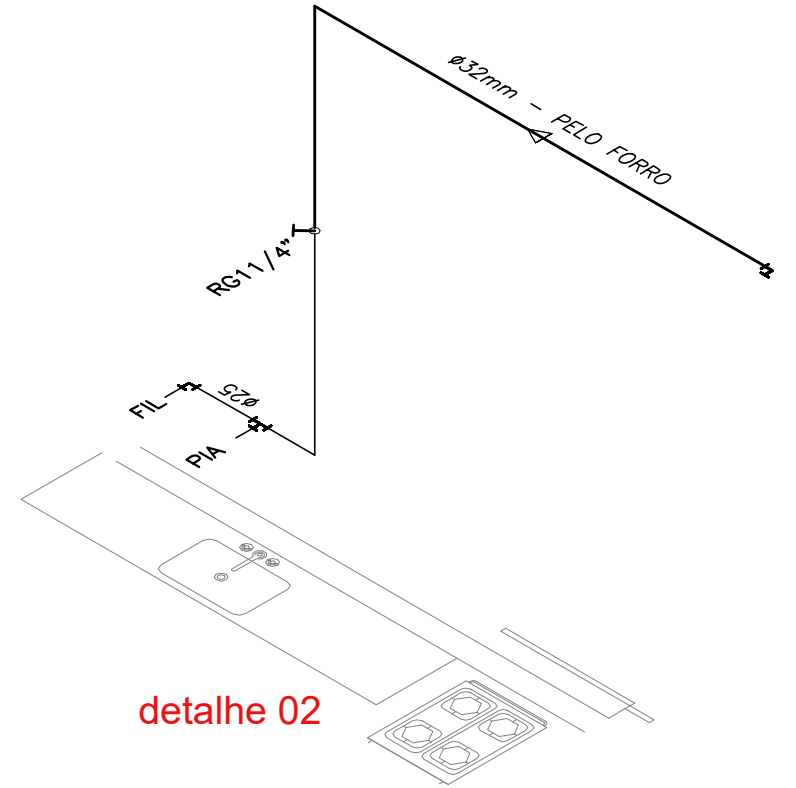
Verônica Scheren Castelo Branco - Crea/PI 19.373

Op. de CAD: **Edson Pires** Data: **Novembro /18** Escala: 1/100 Revisão:

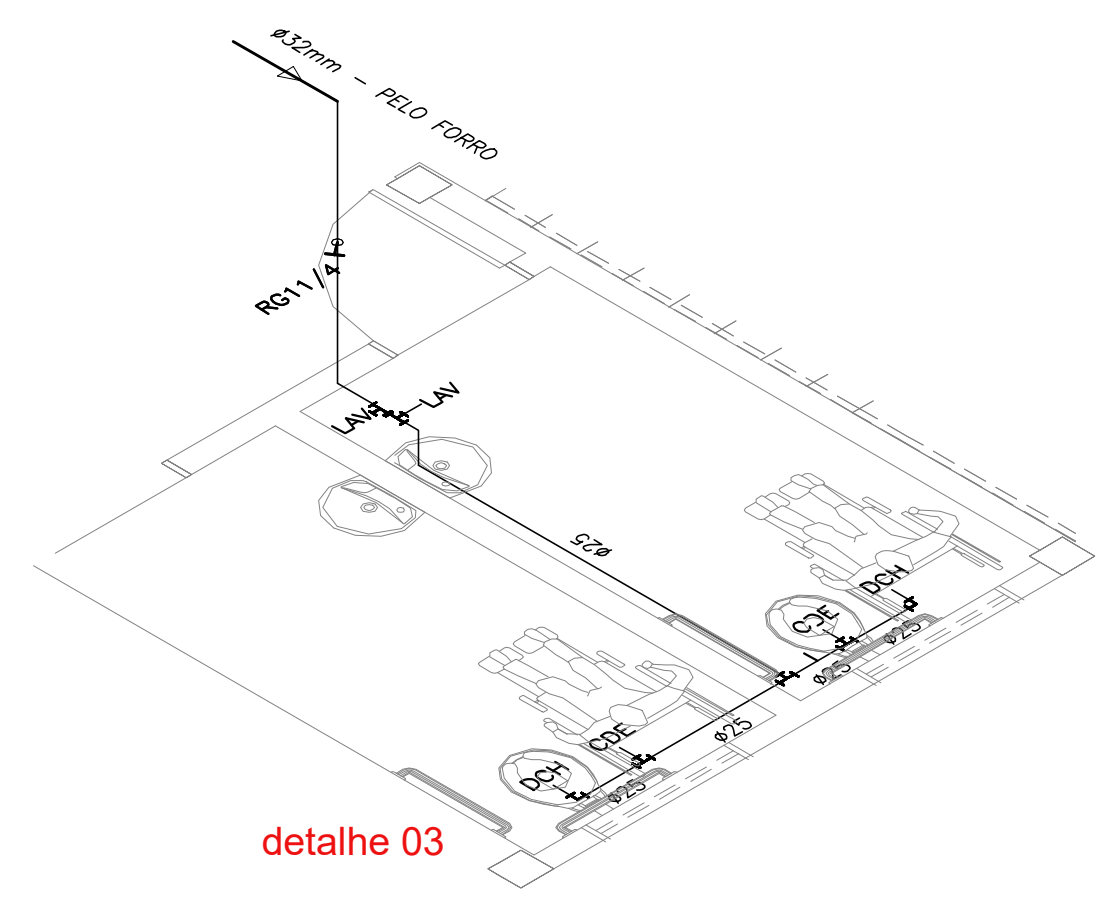
SUPERIOR



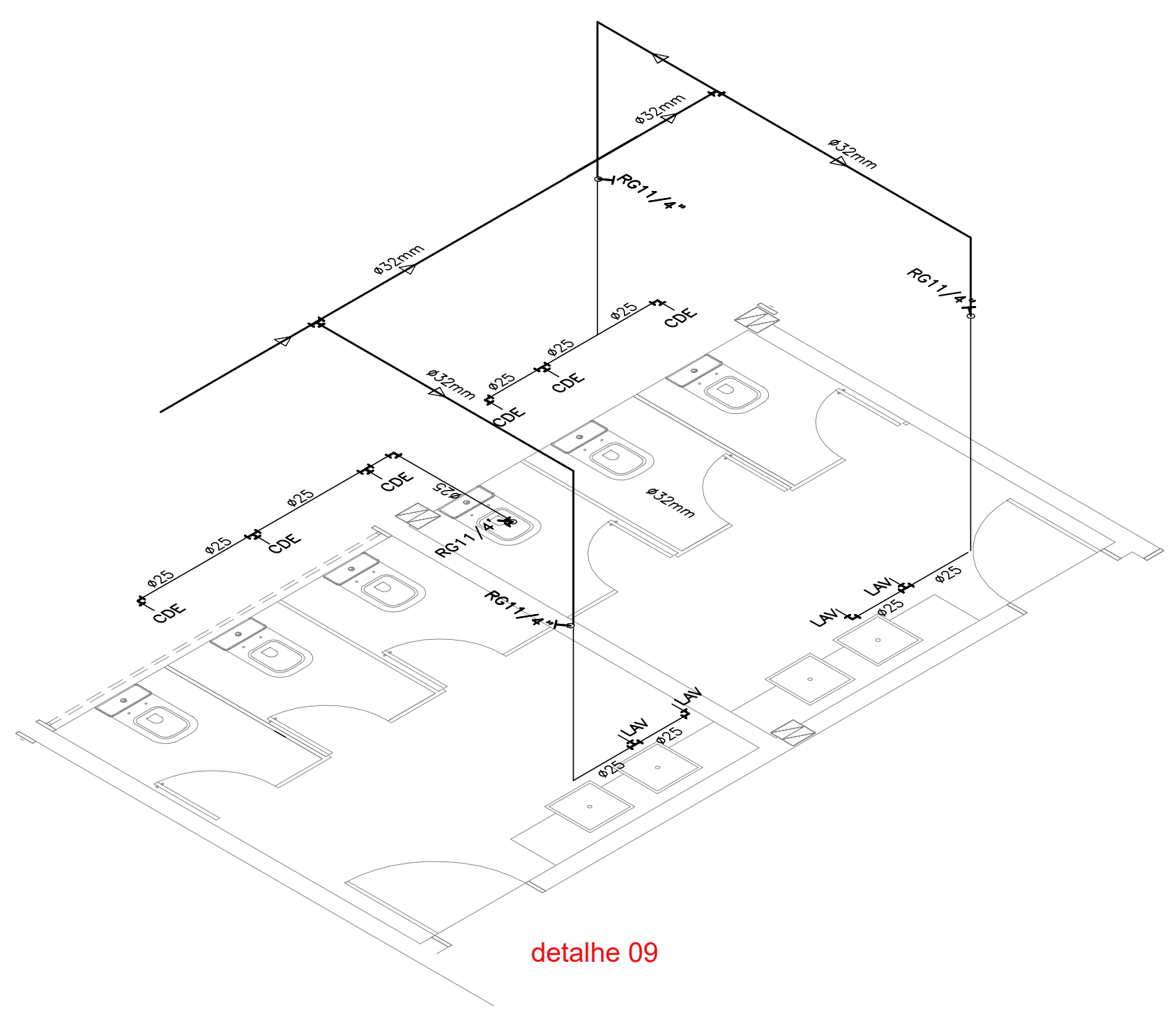
detalhe 01



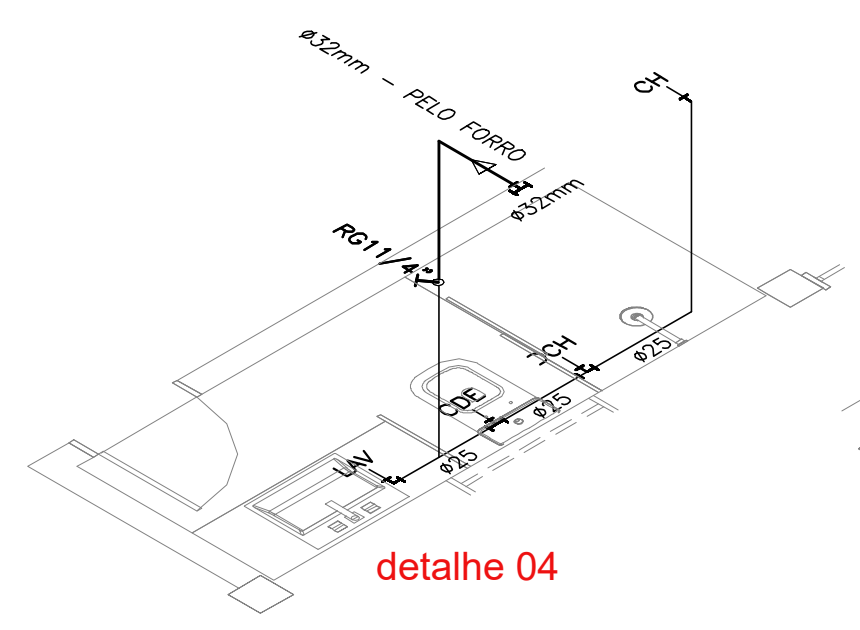
detalhe 02



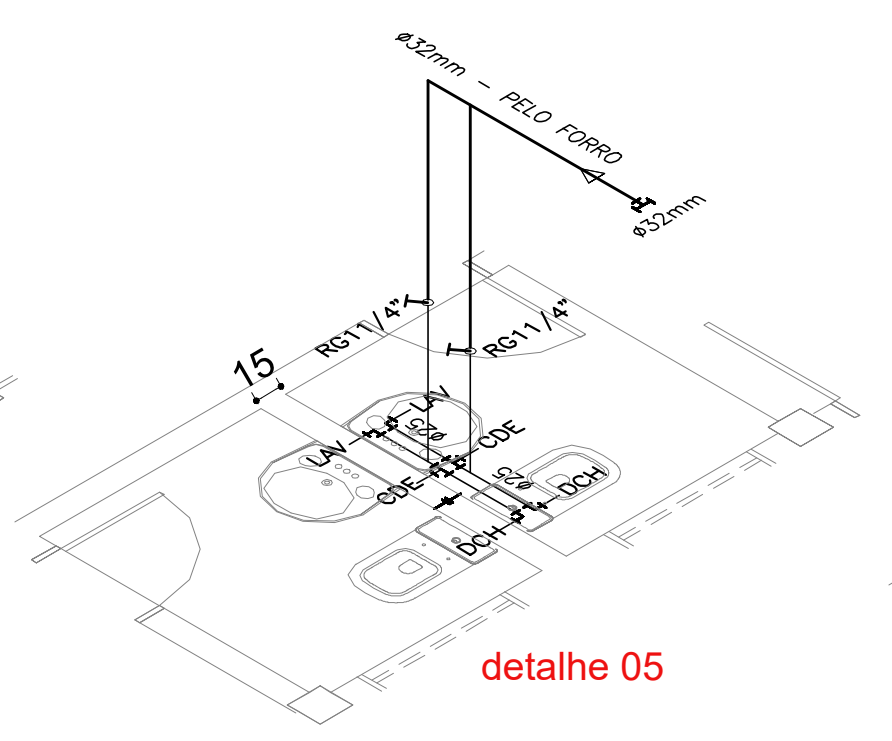
detalhe 03



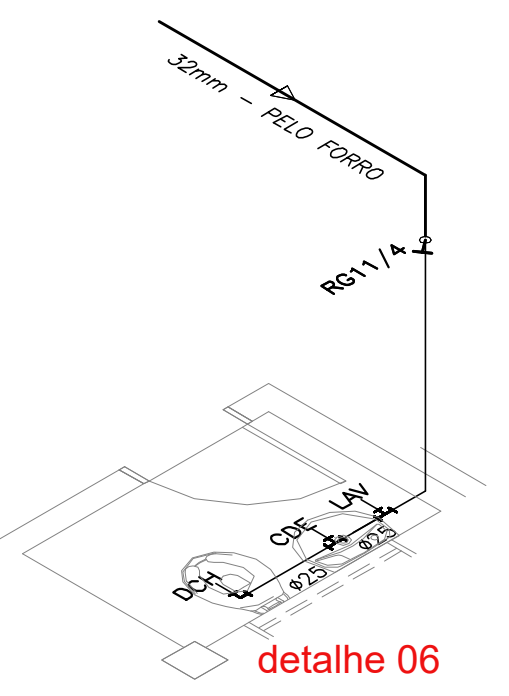
detalhe 09



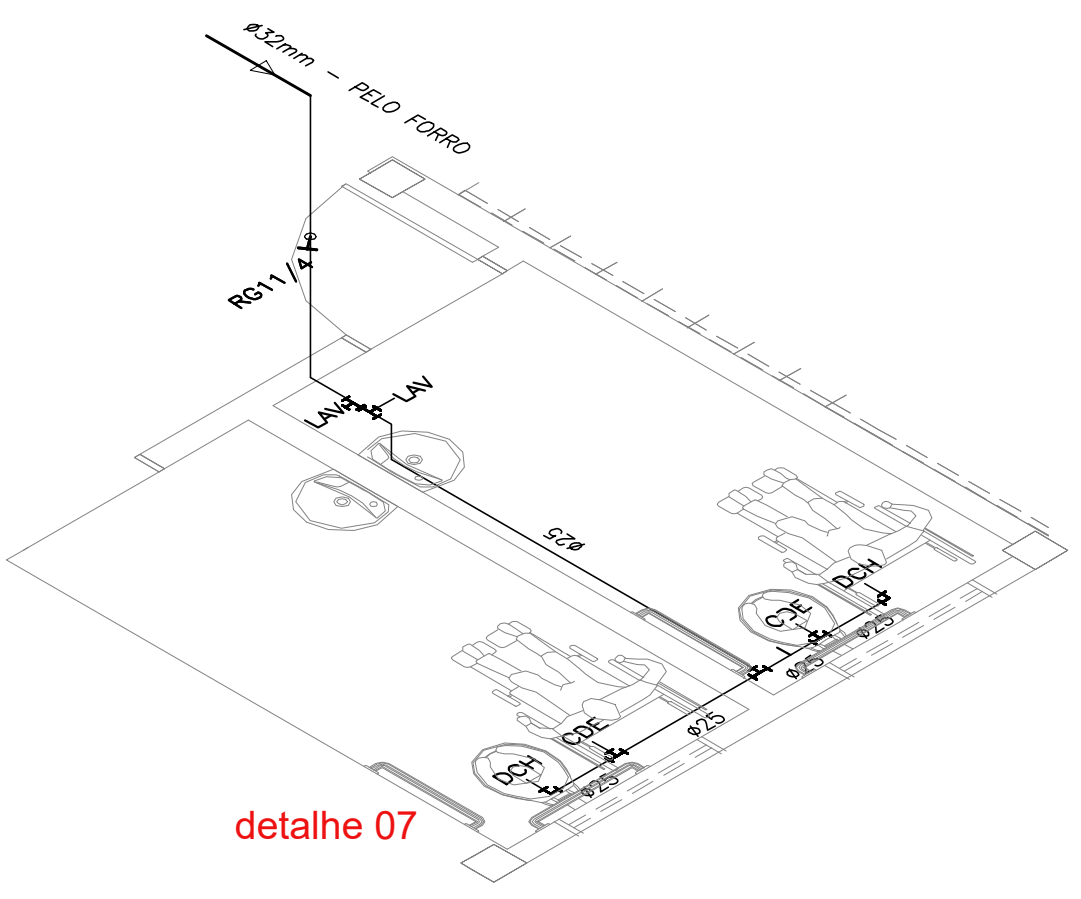
detalhe 04



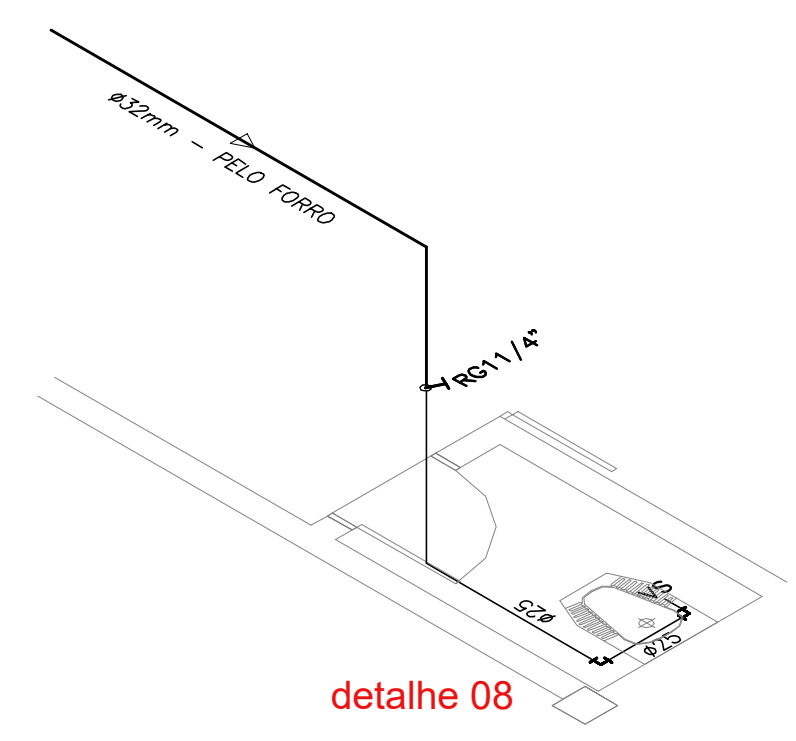
detalhe 05



detalhe 06



detalhe 07



detalhe 08

LEGENDA

- TUBULACAO PELAS PAREDES OU APARENTE SOBRE O FORRO (ALIMENTACAO DE AGUA FRIA)
- TUBULACAO PELO PISO
- TAN - TANQUE
- LV - LAVATORIO
- VS - VASO SANITARIO
- CH - CHUVEIRO
- RG - REGISTRO DE GAVETA
- AF - COLUNA DE ALIMENTACAO DE AGUA FRIA

OBSERVAÇÕES

- a) DIMENSÕES EM METRO E DIÂMETROS EXTERNOS (DE) EM MILÍMETRO
- b) UTILIZAR NAS INSTALAÇÕES HIDRÁULICAS, TUBOS E CONEXÕES DE PVC RÍGIDO, SOLDÁVEL (TIGRE OU SIMILAR, NOS SEGUINTES DIÂMETROS (EB-982/777 E NBR-5648/777));

DIÂMETRO NOMINAL (DN) (mm)	DIÂMETRO EXTERNO (DE) (mm)	DIÂMETRO DE REFERÊNCIA (DR) (Polegada)
20		3/4"
25		1"
32		1 1/4"
40		1 1/2"

- a) AS COTAS DAS TUBULAÇÕES DE PVC ESTÃO EM MILÍMETROS E REFEREM-SE AO DIÂMETRO EXTERNO.
- b) AS COTAS DAS VÁLVULAS E REGISTROS ESTÃO EM POLEGADAS E REFEREM-SE AO DIÂMETRO INTERNO.
- c) TODAS AS CONEXÕES DE SAÍDA PARA LIGAÇÃO DE APARELHOS SERÁ EM PVC DA LINHA AZUL SOLDÁVEL.
- d) EM TODOS OS REGISTROS DE GAVETA SERÃO INSTALADAS DUAS LUVAS DE UNIÃO.
- e) TODAS AS INFORMAÇÕES DO PROJETO DEVERÃO SER CONFIRMADAS NA EXECUÇÃO DA OBRA.
- f) AS LOUÇAS E METAIS DE ACABAMENTO SERÃO ESPECIFICADOS PELO ARQUITETO.

AB PROJETOS E CONSULTORIA LTDA ME
 Rua Sete de Setembro, 1019 - Centro/Norte
 Teresina - PI - CEP 64.000-210
 abprojetoconsultoria@gmail.com
 CMC nº 202527-2

PROJETO DE INSTALAÇÃO HIDRÁULICA

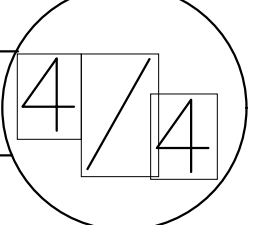
Obras: **FÓRUM DA CIDADE DE SÃO JOÃO - PIAUI** Endereço:

Conteúdo da prancha: **E INSTALAÇÃO HIDRÁULICA - DETALHES ISOMÉTRICOS**
 Responsável Técnico:

Verônica Scheren Castelo Branco - Crea/PI 19.373

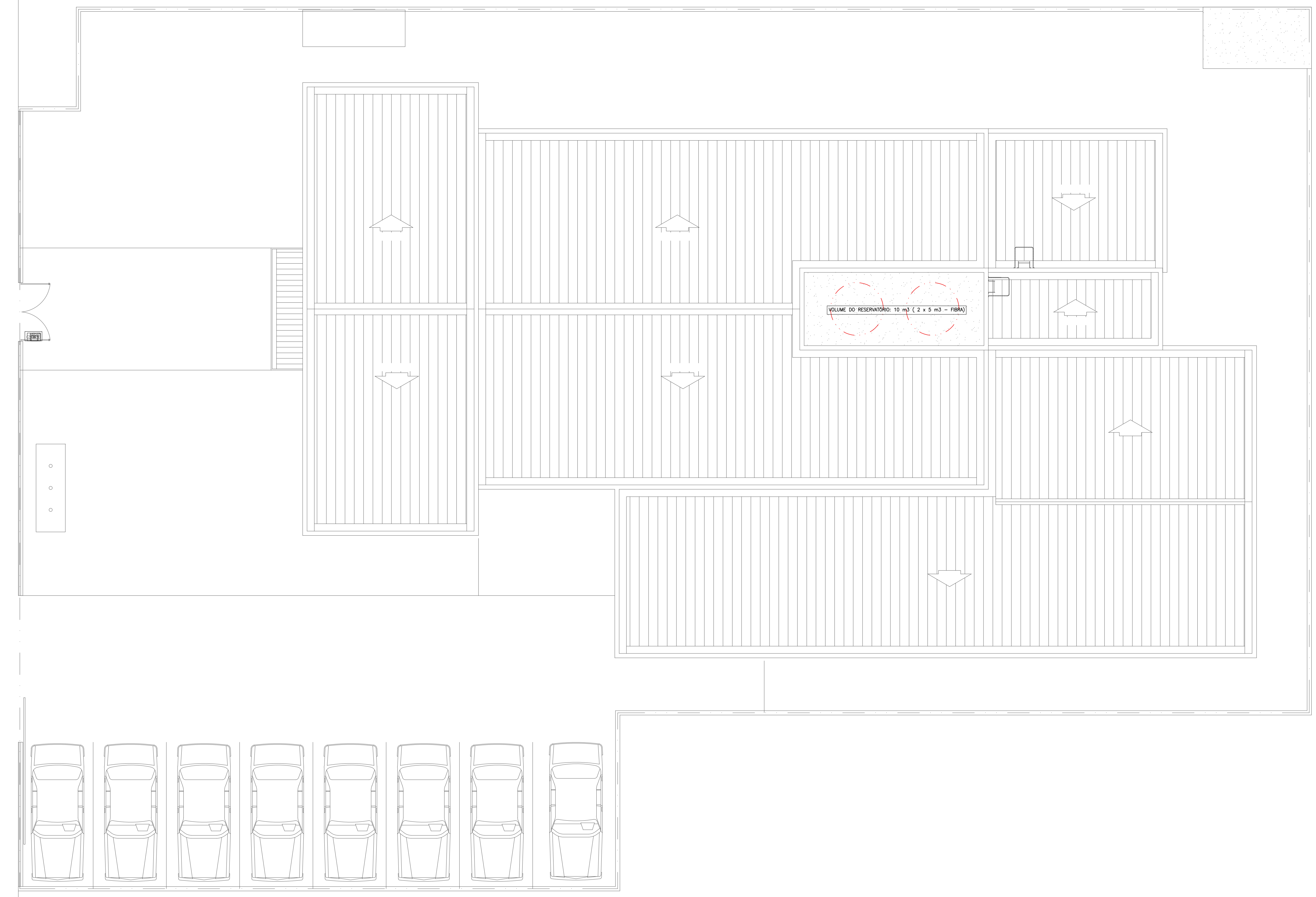
Op. de CAD: **Edson Pires** Data: **Novembro /18** Escala: 1/100 Revisão:

SUPERIOR



OBSERVAÇÕES

- a) A EDIFICAÇÃO POSSUI DOIS RESERVATÓRIO DE FIBRA DE VIDRO DE 5,00M3;
- b) O consumo per capita para escritório é de 50l/hab/dia, a edificação apresenta área de 871,91m2, sendo uma pessoa / 7m2 tendo uma população de 125 pessoas, com consumo já especificado, totalizando a necessidade de 6.225,00 litros;
- c) Conforme apresentado no item b, verifica-se que a edificação possui reservatório de água superior ao exigido por norma.



AB PROJETOS E CONSULTORIA LTDA ME
Rua Sete de Setembro, 1019 - Centro/Norte
Teresina - PI - CEP 64.000-210
abprojetoconsultoria@gmail.com
CMC nº 202527-2

PROJETO DE INSTALAÇÃO HIDRÁULICA

Obr: **FÓRUM DA CIDADE DE SÃO JOÃO - PIAUI** Endereço:

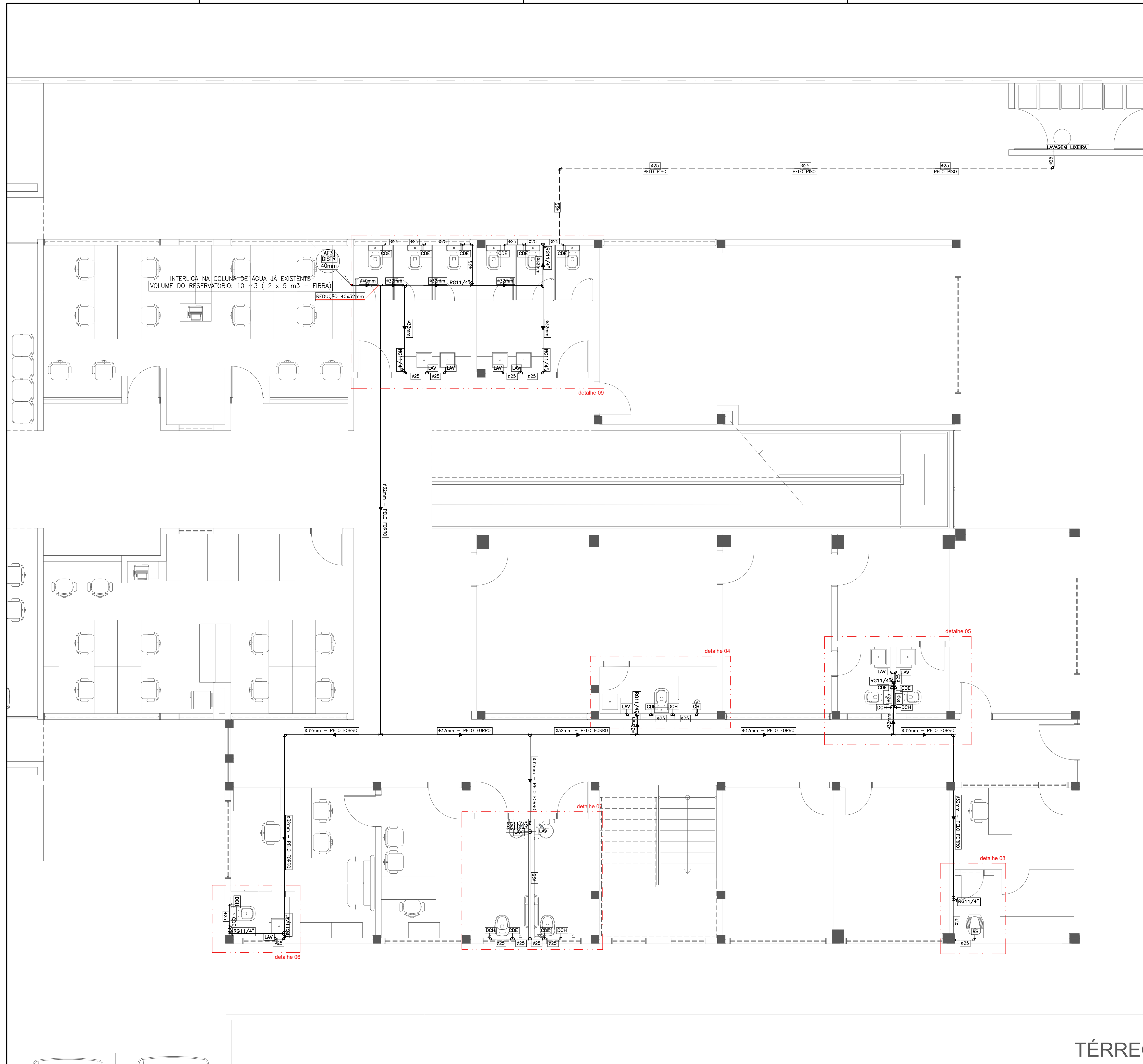
Conteúdo da prancha:
E INSTALAÇÃO HIDRÁULICA- PAVIMENTO SUPERIOR - PROJETO BÁSICO

Responsável Técnico:
Verônica Scheren Castelo Branco - Crea/PI 19.373

Op. de CAD: **Edson Pires** Data: **Novembro /18** Escala: 1/100 Revisão:

3/4

SUPERIOR



LEGENDA

- TUBULACAO PELAS PAREDES OU APARENTE SOBRE O FORRO (ALIMENTACAO DE AGUA FRIA)
- TUBULACAO PELO PISO
- TAN - TANQUE
- LAV - LAVATORIO
- VS - VASO SANITARIO
- CH - CHUVEIRO
- RG - REGISTRO DE GAVETA
- AF - COLUNA DE ALIMENTACAO DE AGUA FRIA

OBSERVAÇÕES

- a) DIMENSÕES EM METRO E DIÂMETROS EXTERNOS (DE) EM MILÍMETRO
 - b) UTILIZAR NAS INSTALAÇÕES HIDRÁULICAS, TUBOS E CONEXÕES DE PVC RÍGIDO, SOLDÁVEL (TIGRE OU SIMILAR), NOS SEGUINTES DIÂMETROS (EB-982/77 E NBR-5648/77):
- | DIÂMETRO NOMINAL (DN)
(mm) | DIÂMETRO EXTERNO (DE)
(mm) | DIÂMETRO DE REFERÊNCIA (DR)
(Polegada) |
|-------------------------------|-------------------------------|---|
| 20 | | 3/4 |
| 25 | | 1 |
| 32 | | 1.1/4 |
| 40 | | 1.1/2 |
- c) AS COTAS DAS TUBULAÇÕES DE PVC ESTÃO EM MILÍMETROS E REFEREM-SE AO DIÂMETRO EXTERNO.
 - d) AS COTAS DAS VÁLVULAS E REGISTROS ESTÃO EM POLEGADAS E REFEREM-SE AO DIÂMETRO INTERNO.
 - e) TODAS AS CONEXÕES DE SAÍDA PARA LIGAÇÃO DE APARELHOS SERÃO EM PVC DA LINHA AZUL SOLDÁVEL.
 - f) EM TODOS OS REGISTROS DE GAVETA SERÃO INSTALADAS DUAS LAMAS DE UNÃO.
 - g) TODAS AS INFORMAÇÕES DO PROJETO DEVERÃO SER CONFIRMADAS NA EXECUÇÃO DA OBRA.
 - h) AS LOUÇAS E METAS DE ACABAMENTO SERÃO ESPECIFICADAS PELO ARQUITETO.

AB PROJETOS E CONSULTORIA LTDA ME

Rua Sete de Setembro, 1019 - Centro/Norte
Teresina - PI - CEP 64.000-210
abprojetoconsultoria@gmail.com
CMC nº 202527-2

PROJETO DE INSTALAÇÃO HIDRÁULICA

Obra: FÓRUM DA CIDADE DE SÃO JOÃO - PIAUÍ	Endereço:
Conteúdo da prancha: INSTALAÇÃO HIDRÁULICA - PAVIMENTO TÉRREO - PROJETO BÁSICO	
Responsável Técnico: Verônica Scheren Castelo Branco - Crea/PI 19.373	
Op. de CAD: Edson Pires	Data: Janeiro /19
Escala: 1/100	Revisão: