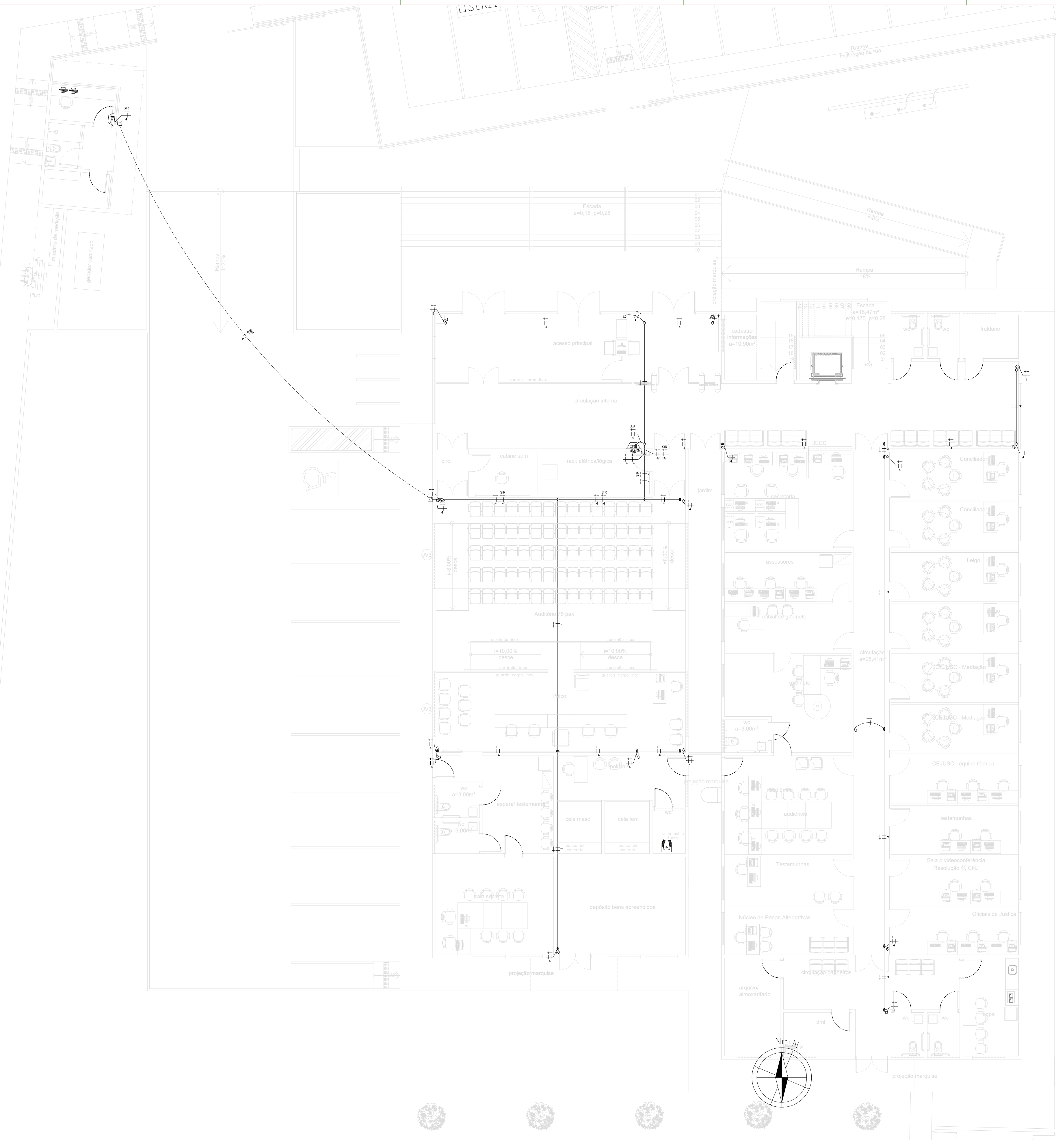


ANEXO 17 - 02



TRIBUNAL DE JUSTIÇA DO ESTADO DO PIAUÍ
SUPERINTENDÊNCIA DE ENGENHARIA E ARQUITETURA

PROJETOS COMPLEMENTARES EXECUTIVOS
CFTV E CABEAMENTO ESTRUTURADO



Num.	Quant.	Und.	Dimensão	Código	Descrição
1	2	pc	3/4"		Caixa de passagem no piso
2	3	pc	1"		Curva rosçável macho - Rígido
3	22.40	m	1"		Eletroduto Flexível
4	32.98	m	3/4"	14.02.188.4	Eletroduto Flexível
5	158.06	m	3/4"		Eletroduto Rígido
6	6	pc	3/4"		Luva rosçável - Rígido

— Condulete —

Num.	Quant.	Und.	Dimensão	Código	Descrição
1	30	pc			Caixa X 3/4" - 5 entradas

— Automação —

Num.	Quant.	Und.	Dimensão	Código	Descrição
1	2	pc			Central de Alarme
2	24	pc			Detector de Presença-

— INCENDIO —

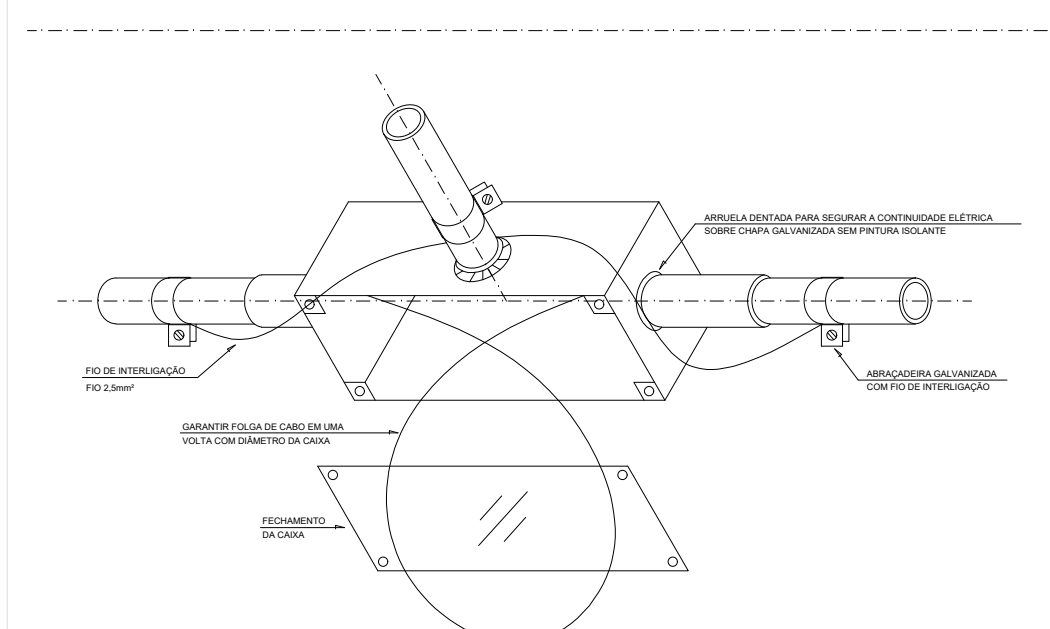
Num.	Quant.	Und.	Dimensão	Código	Descrição
1	3	pc			Sirene Audiovisual

— Fiação e Dispositivos de Proteção —

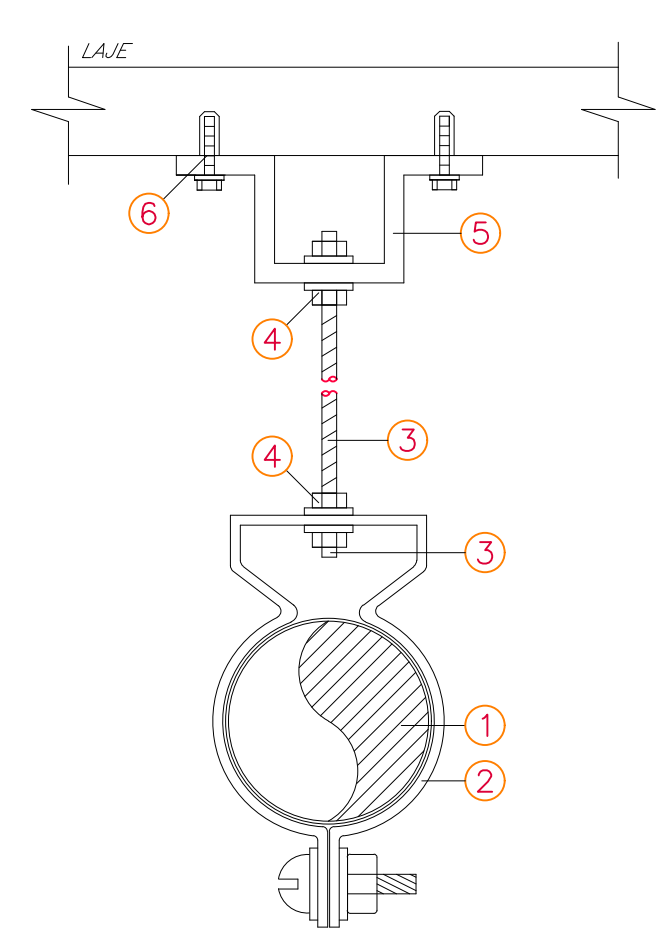
Num.	Quant.	Und.	Dimensão	Código	Descrição
1	225.14	m	0.75	2412	Cabo polarizado - Condutor Negativo
2	225.14	m	0.75	2412	Cabo polarizado - Condutor Positivo

LEGENDA:

	- Detector de Presença-
	- Sirene Audiovisual
	- Caixa X 3/4" - 5 entradas
	- Central de Alarme
	- Eletroduto no Teto
	- Condutor Positivo, Condutor Negativo



INTERLIGAÇÃO DE CAIXA DE DISTRIBUIÇÃO PARA MANTER A CONTINUIDADE ELÉTRICA DA BUNDAGEM DA TUBULAÇÃO SEM ESCALA



ITEM	DESCRIÇÃO
1	ELETRODUTO DE AÇO GALVANIZADO
2	ABRÇAÇADEIRA CIRCULAR GALVANIZADA EM CHAPA #14
3	VERGALHÃO Ø3/8" F. G. COM ROSCA TOTAL
4	PORCA SEXTAVADA Ø1/4" + ARRUELA LISA
5	JUNÇÃO ANGULAR DUPLA ALTA GALVANIZADA
6	CHUMBADOR DE AÇO Ø3/8" COM ROSCA INTERNA

DETALHE "01"
FIXAÇÃO DE ELETRODUTOS

TRIBUNAL DE JUSTIÇA DO PIAUÍ
DEPARTAMENTO DE ENGENHARIA

Folha Nº _____
Processo Nº _____
Rubrica _____

DEPARTAMENTO DE ENGENHARIA
praça edgar nogueira, s/n / (86) 3232-8284/
engenharia@tjpi.jus.br

obra: **Construção do Novo Fórum e JECC de Uruçuí - PI**

local: **Av. Luiz Ceará, Bairro Novo Horizonte II, Uruçuí - PI**

Autores do projeto/ CREA ou CAU:
Rafael de Oliveira Machado
CREA 1015044727D-GO

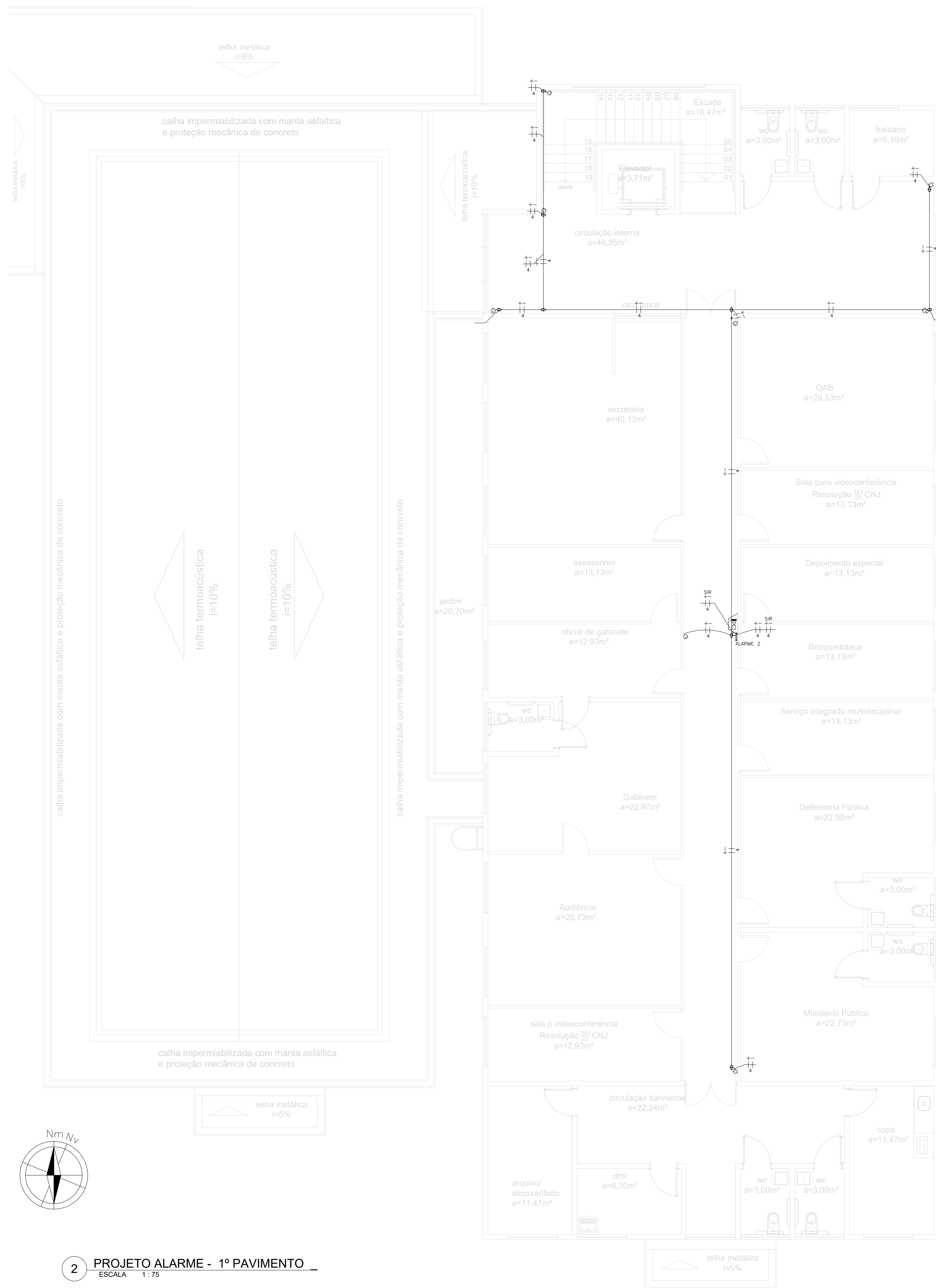
Responsáveis Técnicos/ CREA ou CAU:
Rafael de Oliveira Machado
CREA 1015044727D-GO

Ordenador de Despesas:

<p>Espaço reservado aos carimbos da Prefeitura Municipal</p>	<p>Espaço reservado aos carimbos do CREA/ CAU-PI</p>
<p>Espaço reservado aos carimbos do Corpo de Bombeiros</p>	<p>Espaço reservado aos carimbos do TJ-PI</p>

Prancha:	Conteúdo da prancha: PROJETO ALARME BLOCO 1 E 2		
ALM-01/02	Desenho: MACHADO	Escala: 1/75	Data: 18/02/2022

Planta modificada/ atualizada em: 00.00.0000- Rev 00



Num.	Quant.	Und.	Dimensão	Código	Descrição
1	2	pc			Caixa de passagem no piso
2	3	pc	3/4"		Curva roscável macho – Rígido
3	22.40	m	1"		Eletroduto Flexível
4	32.98	m	3/4"		Eletroduto Flexível
5	158.06	m	3/4"	14.02.188.4	Eletroduto Rígido
6	6	pc	3/4"		Luva roscável – Rígido

— Condulete —

Num.	Quant.	Und.	Dimensão	Código	Descrição
1	30	pc			Caixa X 3/4" – 5 entradas

— Automação —

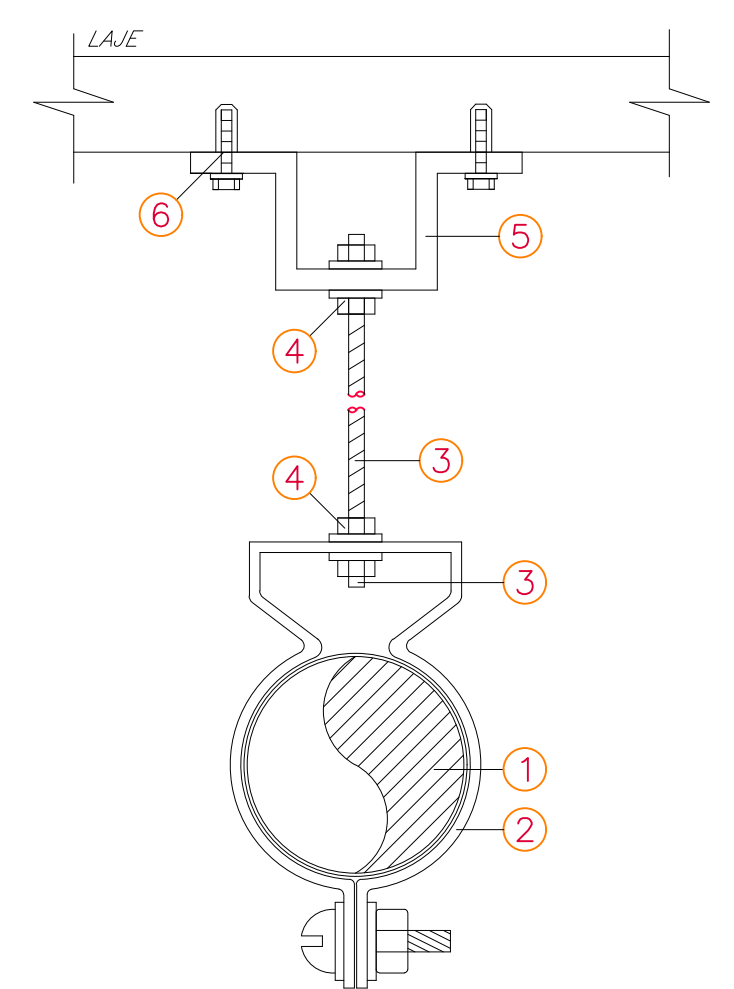
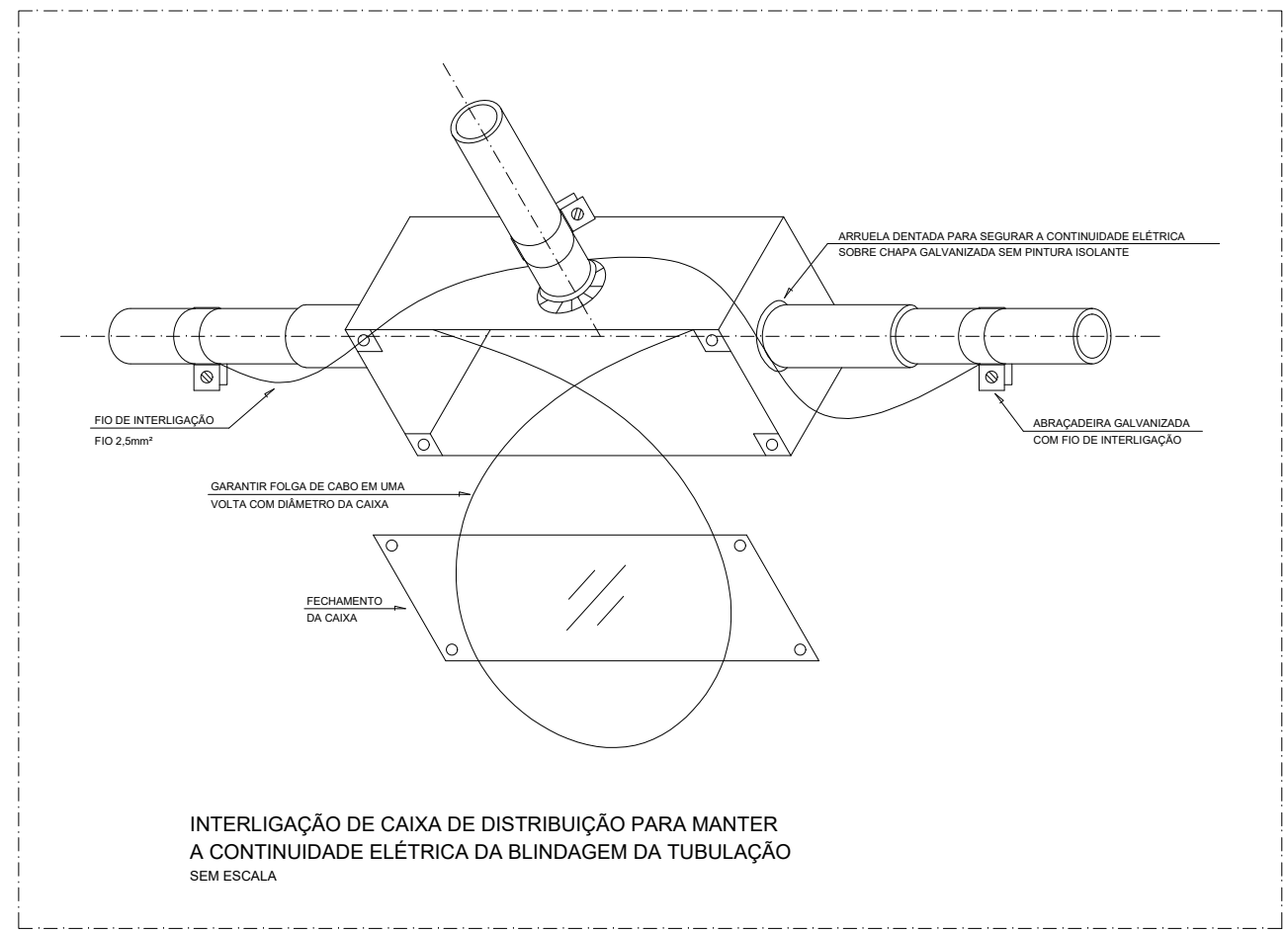
Num.	Quant.	Und.	Dimensão	Código	Descrição
1	2	pc			Central de Alarme
2	24	pc			Detector de Presença–

— INCENDIO —

Num.	Quant.	Und.	Dimensão	Código	Descrição
1	3	pc			Sirene Audiovisual

— Fiação e Dispositivos de Proteção —

Num.	Quant.	Und.	Dimensão	Código	Descrição
1	225.14	m	0,75	2412	Cabo polarizado – Condutor Negativo
2	225.14	m	0,75	2412	Cabo polarizado – Condutor Positivo



ITEM	DESCRIÇÃO
1	ELETRODUTO DE AÇO GALVANIZADO
2	ABRAÇADEIRA CIRCULAR GALVANIZADA EM CHAPA #14
3	VERGALHÃO Ø3/8" F. G. COM ROSCA TOTAL
4	PORCA SEXTAVADA Ø1/4" + ARRUELA LISA
5	JUNÇÃO ANGULAR DUPLA ALTA GALVANIZADA
6	CHUMBADOR DE AÇO Ø3/8" COM ROSCA INTERNA

DETALHE "01"
FIXAÇÃO DE ELETRODUTOS

LEGENDA:

	– Detector de Presença–
	– Sirene Audiovisual
	– Caixa X 3/4" – 5 entradas
	– Central de Alarme
	– Eletroduto no Teto
	– Condutor Positivo, Condutor Negativo

	TRIBUNAL DE JUSTIÇA DO PIAUÍ	Folha Nº
	DEPARTAMENTO DE ENGENHARIA	Processo Nº
		Rubrica

DEPARTAMENTO DE ENGENHARIA
 praça edgar nogueira, s/n / (86) 3232-8284/
 engenharia@tjpi.jus.br

obra: **Construção do Novo Fórum e JECC de Uruçuí - PI**

local: **Av. Luiz Ceará, Bairro Novo Horizonte II, Uruçuí - PI**

Autores do projeto/ CREA ou CAU:
Rafael de Oliveira Machado
CREA 1015044727D-GO

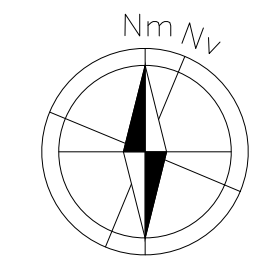
Responsáveis Técnicos/ CREA ou CAU:
Rafael de Oliveira Machado
CREA 1015044727D-GO

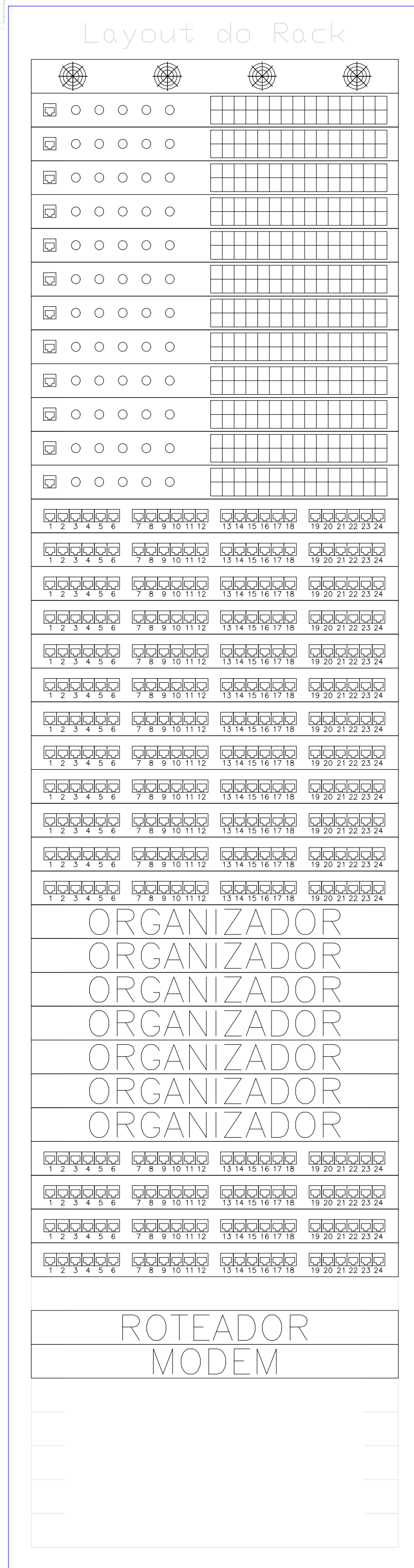
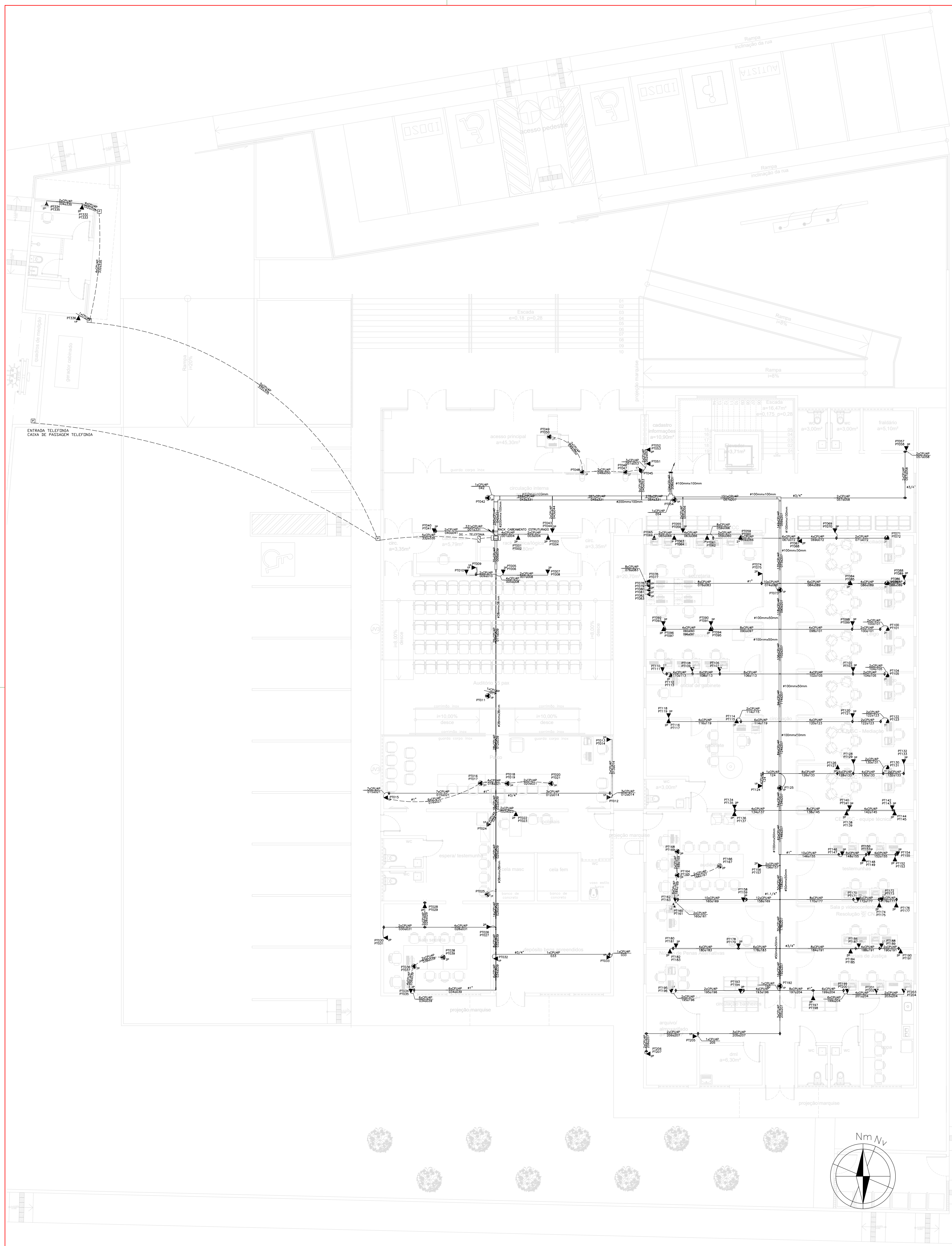
Ordenador de Despesas:

<p>Espaço reservado aos carimbos da Prefeitura Municipal</p>	<p>Espaço reservado aos carimbos do CREA/ CAU-PI</p>
<p>Espaço reservado aos carimbos do Corpo de Bombeiros</p>	<p>Espaço reservado aos carimbos do TJ-PI</p>

Prancha:	Conteúdo da prancha: PROJETO ALARME BLOCO 3		
ALM 02/02	Desenho: MACHADO	Escala: 1/75	Data: 18/02/2022

Planta modificada/ atualizada em: 00.00.0000- Rev 00





- ←Unidade de ventilação
- ←Switch Ethernet PoE
- ←Patch Panel
- ←Organizador horizontal
- ←Voice Panel
- ←Bandeja Removível
- ←Roteador de acesso
- ←Modems
- ←Bandeja Removível
- ←Expansão

- 1P - TOMADA RJ45 NA PAREDE (1P)
- 2P - TOMADA RJ45 NA PAREDE (2P)
- 1P - TOMADA RJ45 NO PISO (1P)
- 2P - TOMADA RJ45 NO PISO (2P)
- 1P - TOMADA RJ45 NO TETO VIA COLUNA (1P)
- CAIXA DE PASSAGEM 20X20-
- CAIXA DE PASSAGEM NO PISO
- CAIXA X 3/4" - 5 ENTRADAS
- COTOVELO 'U' 100X50MM
- COTOVELO 'U' 200X50MM
- SAÍDA LATERAL 3/4" 38X38MM
- TÊ RETO 'U' 200X50MM
- TÊ VERTICAL DE DESCIDA 'U' 200X50MM
- TÊ VERTICAL DE DESCIDA 'U' 50X50MM
- UNIDUT CONICO C/ BUCHA E ARRUELA
- CAIXA DE TELEFONES
- RACK 19" 44Us 800mm Profundidade
- ELETRODUTO NO TETO - AÇO GALVANIZADO

Produto a Instalar	UA/Produto	UA(Total)
Unidade de ventilação	1	1
Switch Ethernet PoE (24 portas)	1	12
Patch Panel (24 portas)	1	12
Organizador horizontal (24 portas)	1	7
Voice Panel (24 portas)	1	4
Bandeja Removível	1	1
Roteador de acesso	1	1
Modems	1	1
Bandeja Removível	1	1
Expansão (10% ou 2UA)	-	4
TOTAL (UA)		44

DEPARTAMENTO DE ENGENHARIA
 praça edgar nogueira, s/n / (86) 3232-8284/
 engenharia@tjpi.jus.br

obra: **Construção do Novo Fórum e JEC de Uruçuí - PI**

local: **Av. Luíz Ceará, bairro Novo Horizonte II, Uruçuí - PI**

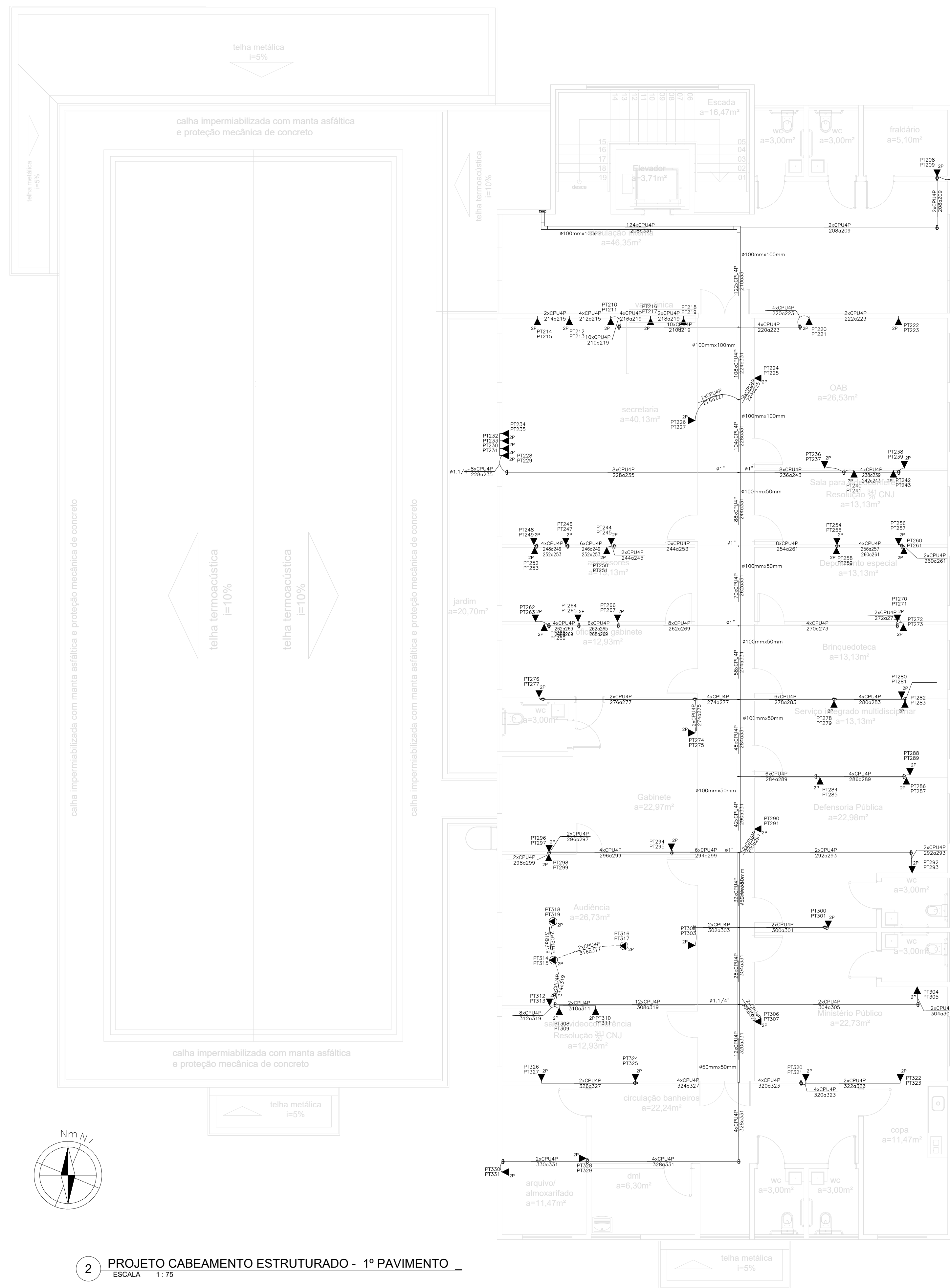
Autores do projeto/ CREA ou CAU:
Rafael de Oliveira Machado
CREA 1015044727D-GO

Responsáveis Técnicos/ CREA ou CAU:
Rafael de Oliveira Machado
CREA 1015044727D-GO

Ordenador de Despesas:

Espaço reservado aos carimbos da Prefeitura Municipal	Espaço reservado aos carimbos do CREA/ CAU-PI
Espaço reservado aos carimbos do Corpo de Bombeiros	Espaço reservado aos carimbos do TJ-PI

Prancha:	Conteúdo da prancha:		
CAB-01/02	PROJETO CABEAMENTO ESTRUTURADO BLOCO 1 E 2		
	Desenho:	Escala:	Data:
	MACHADO	1/120	18/02/2022



— NBR-5444 —

Num.	Quant.	Und.	Dimensão	Código	Descrição
1	2	pc			Caixa de Passagem 20x20-
2	4	pc			Caixa de passagem no piso
3	1	pc			Caixa de telefones
4	3	pc	1"		Curva roscável macho - Rígido
5	5	pc	3/4"		Curva roscável macho - Rígido
6	19,54	m	1,1/4"		Eletróduto Flexível
7	26,02	m	1"		Eletróduto Flexível
8	66,17	m	2,1/2"		Eletróduto Flexível
9	415,22	m	3/4"		Eletróduto Flexível
10	21,37	m	1,1/4"	14.02.192.2	Eletróduto Rígido
11	125,15	m	3/4"	14.02.188.4	Eletróduto Rígido
12	140,30	m	1"	14.02.190.6	Eletróduto Rígido
13	6	pc	1"		Luva roscável - Rígido
14	10	pc	3/4"		Luva roscável - Rígido

— Eletrocalha —

Num.	Quant.	Und.	Dimensão	Código	Descrição
1	3	pc		SRS-43-B10	Cotovelo 'U' 100x50mm
2	1	pc		SRS-43-B20	Cotovelo 'U' 200x50mm
3	1	pc	100mmx100mm		Descida - Duto aéreo simples 'U' liso
4	9,7	Barra	100mmx50mm	SRS-30-B10	Duto aéreo simples 'U' liso
5	3,3	Barra	200mmx100mm	SRS-30-D20	Duto aéreo simples 'U' liso
6	4,6	Barra	50mmx50mm	SRS-30-B05	Duto aéreo simples 'U' liso
7	9,0	Barra	100mmx100mm	SRS-30-D10	Duto aéreo simples 'U' liso
8	1	pc		SRS-44-B20	Tê Reto 'U' 200x50mm
9	1	pc		SRS-35-B20	Tê Vertical de descida 'U' 200x50mm
10	1	pc		SRS-35-B05	Tê Vertical de descida 'U' 50x50mm
11	26	pc			Unidut Conico c/ Bucha e Arruela

— Cabeamento Estruturado —

Num.	Quant.	Und.	Dimensão	Código	Descrição
1	1	pc			Gabinete Fechado
2	12	pc			Tomada RJ45 na parede (1P)
3	145	pc			Tomada RJ45 na parede (2P)
4	1	pc			Tomada RJ45 no piso (1P)
5	13	pc			Tomada RJ45 no piso (2P)
6	7	pc			Tomada RJ45 no teto via coluna (1P)

— Perfilado —

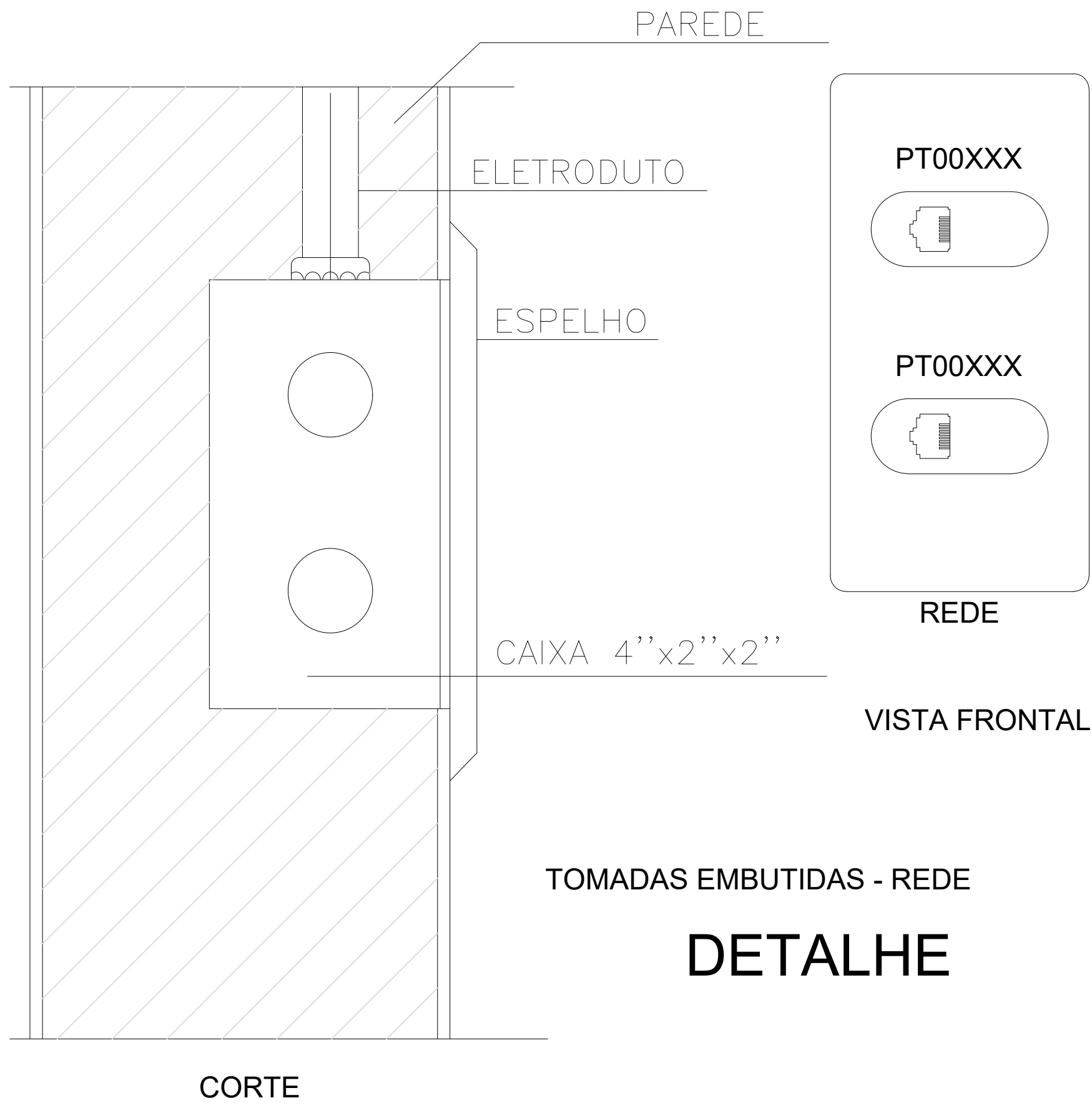
Num.	Quant.	Und.	Dimensão	Código	Descrição
1	6	pc	38mmx38mm		Descida - Perfilado Liso 38x38mm
2	18,8	Barra	38mmx38mm		Perfilado Liso 38x38mm
3	7	pc			Saída Lateral 3/4" 38x38mm

— Condulete —

Num.	Quant.	Und.	Dimensão	Código	Descrição
1	98	pc			Caixa X 3/4" - 5 entradas

— Fiação e Dispositivos de Proteção —

Num.	Quant.	Und.	Dimensão	Código	Descrição
1	141.35,60	m		CABO UTP CAT6 98294 SINAPI	Cabo UTP - Cabo para lógica



LEGENDA:

- TOMADA RJ45 NA PAREDE (1P)
- TOMADA RJ45 NA PAREDE (2P)
- TOMADA RJ45 NO PISO (1P)
- TOMADA RJ45 NO PISO (2P)
- TOMADA RJ45 NO TETO VIA COLUNA (1P)
- CAIXA DE PASSAGEM 20X20-
- CAIXA DE PASSAGEM NO PISO
- CAIXA X 3/4" - 5 ENTRADAS
- COTOVELO 'U' 100X50MM
- COTOVELO 'U' 200X50MM
- SAÍDA LATERAL 3/4" 38X38MM
- TÊ RETO 'U' 200X50MM
- TÊ VERTICAL DE DESCIDA 'U' 200X50MM
- TÊ VERTICAL DE DESCIDA 'U' 50X50MM
- UNIDUT CONICO C/ BUCHA E ARRUELA
- CAIXA DE TELEFONES
- RACK 19" 44Us 800mm Profundidade
- ELETRODUTO NO TETO - AÇO GALVANIZADO
- ELETRODUTO NO PISO
- DUTO AÉREO SIMPLES 'U' LISO 100MMX100MM
- DUTO AÉREO SIMPLES 'U' LISO 100MMX50MM
- DUTO AÉREO SIMPLES 'U' LISO 200MMX100MM
- DUTO AÉREO SIMPLES 'U' LISO 50MMX50MM
- PERFILADO LISO 38X38MM 38MMX38MM
- TUBO QUE SOBE (UNIFILAR)
- CABO PARA LÓGICA

TRIBUNAL DE JUSTIÇA DO PIAUÍ
DEPARTAMENTO DE ENGENHARIA

Folha Nº _____
Processo Nº _____
Rubrica _____

DEPARTAMENTO DE ENGENHARIA
praça edgar nogueira, s/n / (86) 3232-8284/
engenharia@tjpi.jus.br

obra: **Construção do Novo Fórum e JEC de Uruçuí - PI**

local: **Av. Luíz Ceará, bairro Novo Horizonte II, Uruçuí - PI**

Autores do projeto/ CREA ou CAU:
Rafael de Oliveira Machado
CREA 1015044727D-GO

Responsáveis Técnicos/ CREA ou CAU:
Rafael de Oliveira Machado
CREA 1015044727D-GO

Ordenador de Despesas:

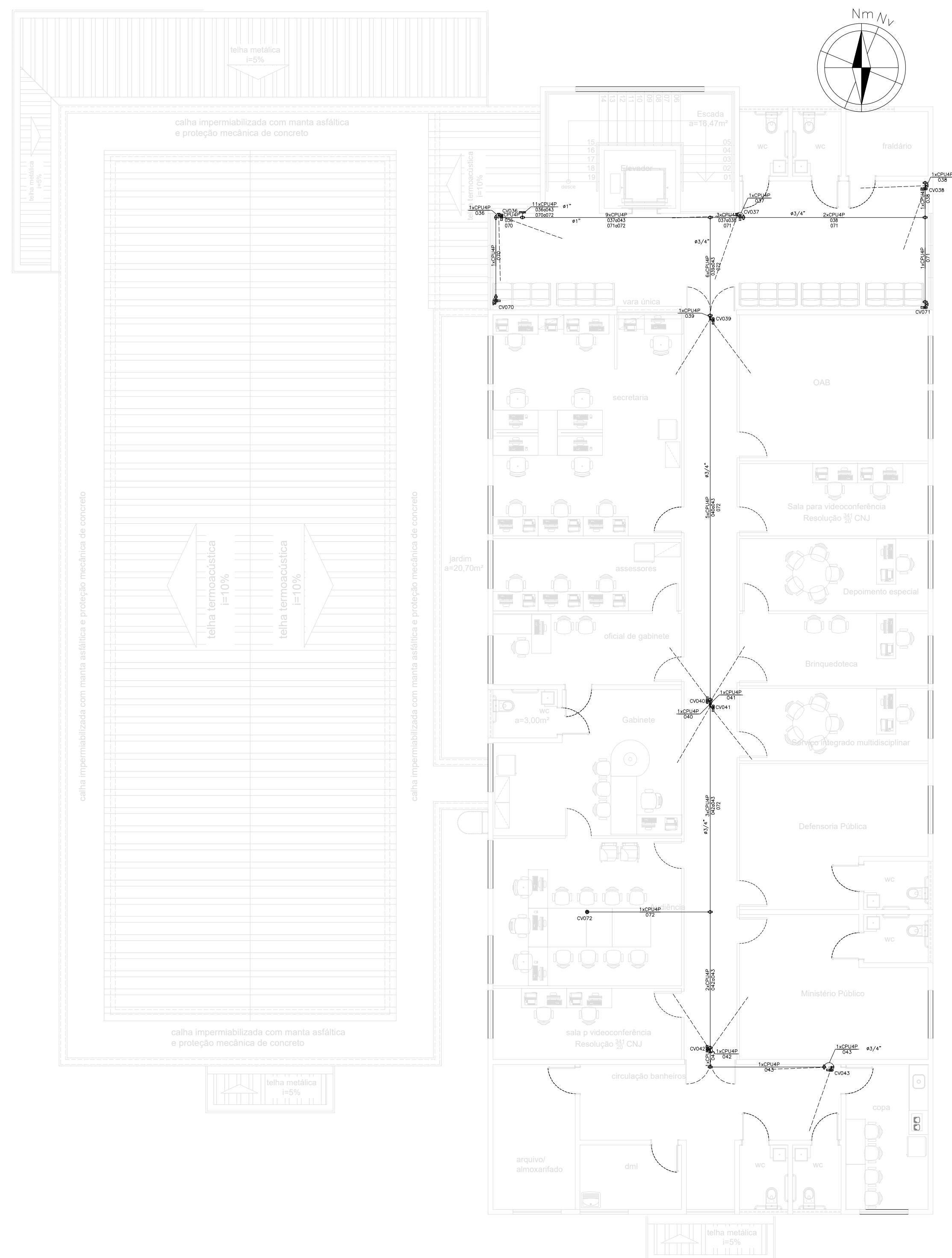
<p>Espaço reservado aos carimbos da Prefeitura Municipal</p>	<p>Espaço reservado aos carimbos do CREA/ CAU-PI</p>
<p>Espaço reservado aos carimbos do Corpo de Bombeiros</p>	<p>Espaço reservado aos carimbos do TJ-PI</p>

Prancha: **CAB-02/02**

Conteúdo da prancha:
PROJETO CABEAMENTO ESTRUTURADO BLOCO 3

Desenho: MACHADO | Escala: 1/75 | Data: 18/02/2022

Planta modificada/ atualizada em: 00.00.0000- Rev 01



— NBR-5444 —

Num.	Quant.	Und.	Dimensão	Código	Descrição
1	2	pc			Caixa de Passagem 20x20-
2	19	pc			Caixa de passagem no piso
3	1	pc	1"		Curva rosçável macho - Rígido
4	32	pc	3/4"		Curva rosçável macho - Rígido
5	54.69	m	3/4"		Eletroduto Flexível
6	3.00	m	1.1/4"		Eletroduto Flexível
7	23.61	m	2"		Eletroduto Flexível
8	186.63	m	1"		Eletroduto Flexível
9	8.79	m	1"	14.02.190.6	Eletroduto Rígido - Aço Galvanizado
10	1.50	m	2.1/2"	14.02.199.0	Eletroduto Rígido - Aço Galvanizado
11	171.61	m	3/4"	14.02.188.4	Eletroduto Rígido - Aço Galvanizado
12	2	pc	1"		Luva rosçável - Rígido
13	64	pc	3/4"		Luva rosçável - Rígido

— Eletrocalha —

Num.	Quant.	Und.	Dimensão	Código	Descrição
1	2	pc	50mmx50mm		Descida - Duto aéreo simples 'U' liso
2	3.0	Barra	50mmx50mm	SRS-30-B05	Duto aéreo simples 'U' liso
3	1	pc		SRS-35-B05	Tê Vertical de descida 'U' 50x50mm
4	1	pc			Unidut Conico c/ Bucha e Arruela

— Cabeamento Estruturado —

Num.	Quant.	Und.	Dimensão	Código	Descrição
1	1	pc			RACK 19" 22Us 700mm Profundidade

— Perfilado —

Num.	Quant.	Und.	Dimensão	Código	Descrição
1	10	pc	38mmx38mm		Descida - Perfilado Liso 38x38mm
2	2	pc			Junção 'T' 38x38mm
3	1	pc			Junção 'X' 38x38mm
4	31.9	Barra	38mmx38mm		Perfilado Liso 38x38mm
5	12	pc			Saída Lateral 3/4" 38x38mm

— Condulete —

Num.	Quant.	Und.	Dimensão	Código	Descrição
1	43	pc			Caixa X 3/4" - 5 entradas

— Automação —

Num.	Quant.	Und.	Dimensão	Código	Descrição
1	70	pc			Câmera de Vídeo Bullet 30m HD IP POE
2	2	pc			Câmera Visão 360°

— Fiação e Dispositivos de Proteção —

Num.	Quant.	Und.	Dimensão	Código	Descrição
1	3580.93	m	CABO UTP CAT6	98294 SINAPI	Cabo UTP - Cabo para lógica

LEGENDA:

- Câmera de Vídeo Bullet HD IP 30m
- Câmera Visão 360°
- Caixa de Passagem 20x20-
- Caixa de passagem no piso
- Caixa X 3/4" - 5 entradas
- Junção 'T' 38x38mm
- Junção 'X' 38x38mm
- Saída Lateral 3/4" 38x38mm
- Tê Vertical de descida 'U' 50x50mm
- Unidut Conico c/ Bucha e Arruela
- Gabinete Fechado 19" 22Us
- Eletroduto no Teto - Aço Galvanizado
- Eletroduto no Piso
- Duto aéreo simples 'U' liso 50mmx50mm
- Perfilado Liso 38x38mm 38mmx38mm
- Tubo que Sobe (Unifilar)
- Cabo para lógica

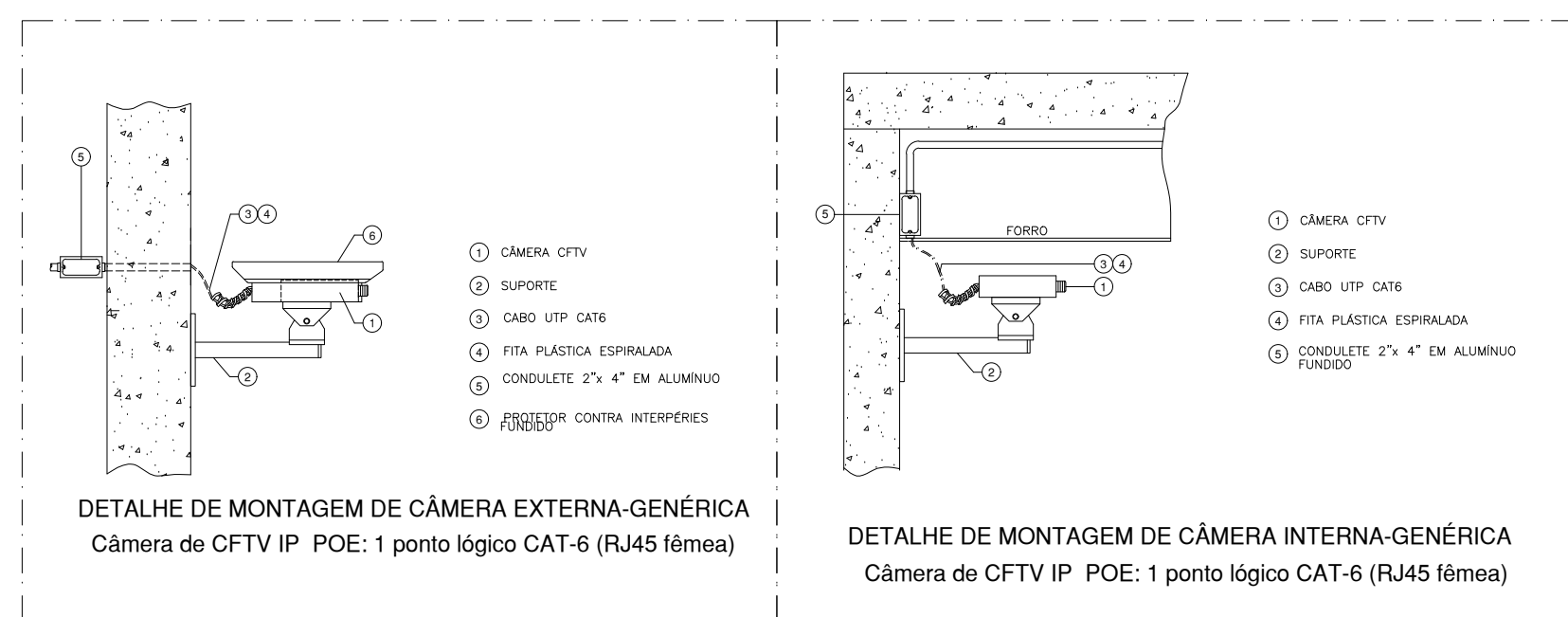
PLANTA DE LAYOUT - SUPERIOR

Layout do Rack

ORGANIZADOR	←Patch Panel
ORGANIZADOR	←Organizador horizontal
ORGANIZADOR	←Bandeja Removível
ORGANIZADOR	←Switch Ethernet PoE
ORGANIZADOR	←Organizador horizontal
ORGANIZADOR	←NVR 24 Canais
ORGANIZADOR	←Bandeja Removível
ROTEADOR	←Rateador de acesso
MODEM	←Modems
	←Expansão

Obra : RACK CFTV
Local: SALA SERVIDOR
Obs. : Andar: TERREO

Produto a Instalar	UA/Produto	UA(Total)
Patch Panel (24 portas)	1	3
Organizador horizontal (24 portas)	1	3
Bandeja Removível	1	3
Switch Ethernet PoE (24 portas)	1	3
Organizador horizontal (24 portas)	1	3
NVR 24 Canais (24 portas)	1	3
Rateador de acesso	1	1
Modems	1	1
Bandeja Removível	1	1
Expansão (10% ou 3UA)	-	2
TOTAL (UA)		22



TRIBUNAL DE JUSTIÇA DO PIAUÍ
DEPARTAMENTO DE ENGENHARIA

Folha Nº _____
Processo Nº _____
Rubrica _____

DEPARTAMENTO DE ENGENHARIA
praça edgar nogueira, s/n / (86) 3232-8284/
engenharia@tjpi.jus.br

obra: **Construção do Novo Fórum e JECG de Uruçuí - PI**

local: **Av. Luiz Ceará, bairro Novo Horizonte II, Uruçuí - PI**

Autores do projeto/ CREA ou CAU:

Rafael de Oliveira Machado
CREA 1015044727D-GO

Responsáveis Técnicos/ CREA ou CAU:

Rafael de Oliveira Machado
CREA 1015044727D-GO

Ordenador de Despesas:

<p>Espaço reservado aos carimbos da Prefeitura Municipal</p>	<p>Espaço reservado aos carimbos do CREA/ CAU-PI</p>
<p>Espaço reservado aos carimbos do Corpo de Bombeiros</p>	<p>Espaço reservado aos carimbos do TJ-PI</p>

Prancha: **CFTV-02/02**

Conteúdo da prancha: **PROJETO DE CFTV - 1º PAVIMENTO**

Desenho: **MACHADO** Escala: **1/100** Data: **24/03/2022**

Planta modificada/ atualizada em: 00.00.0000- Rev 01