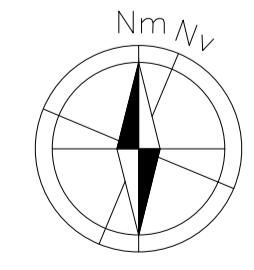
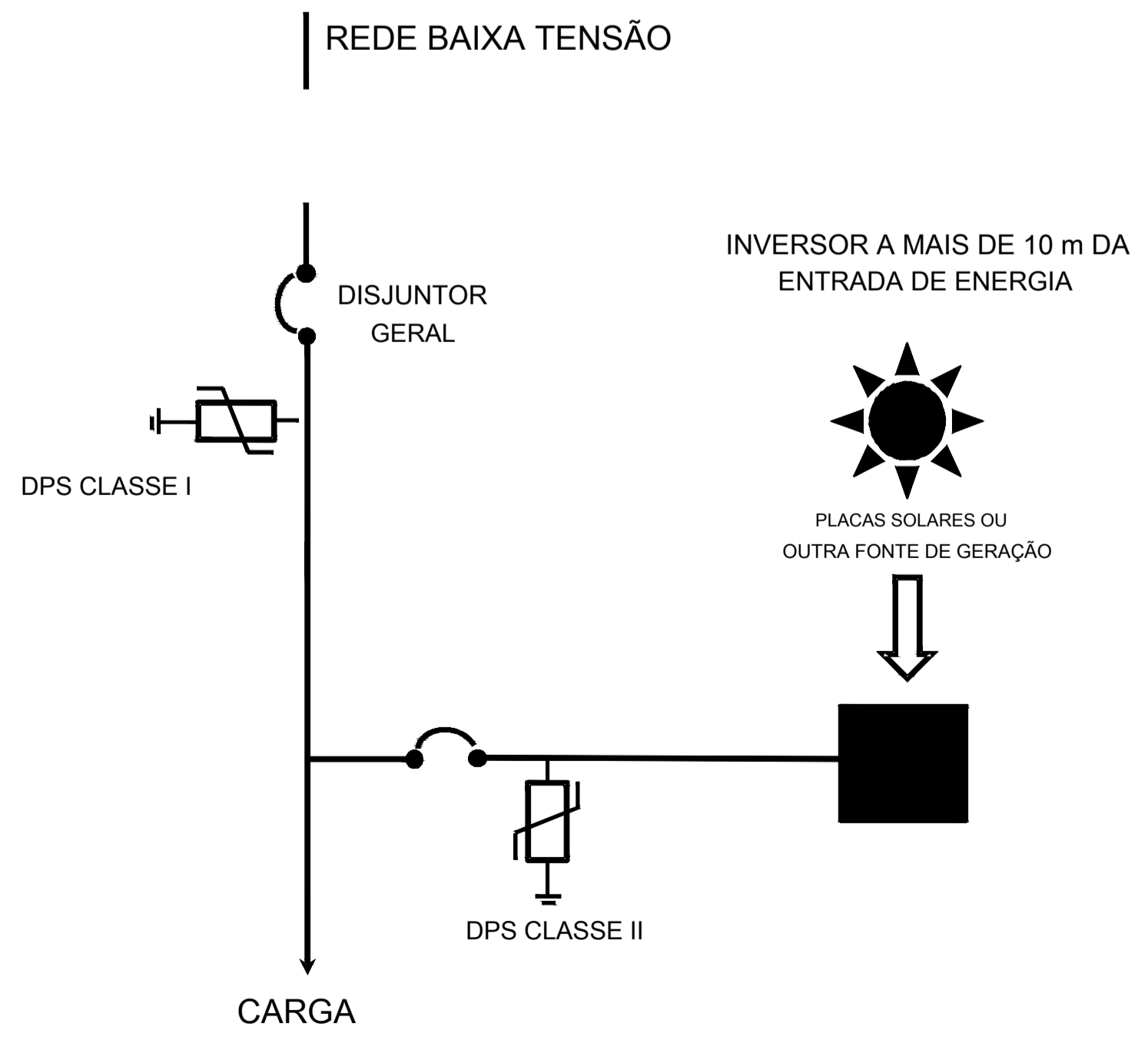
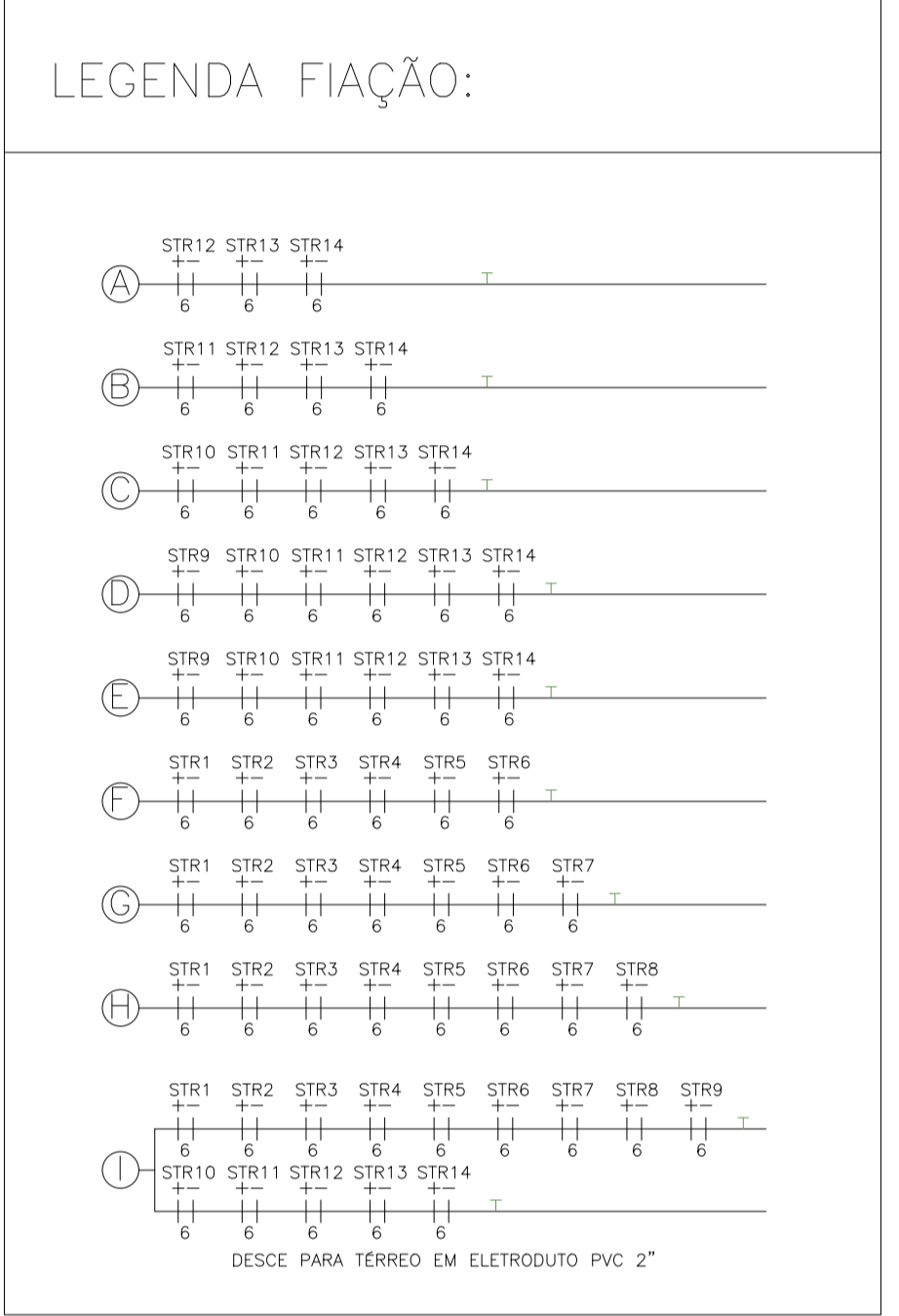
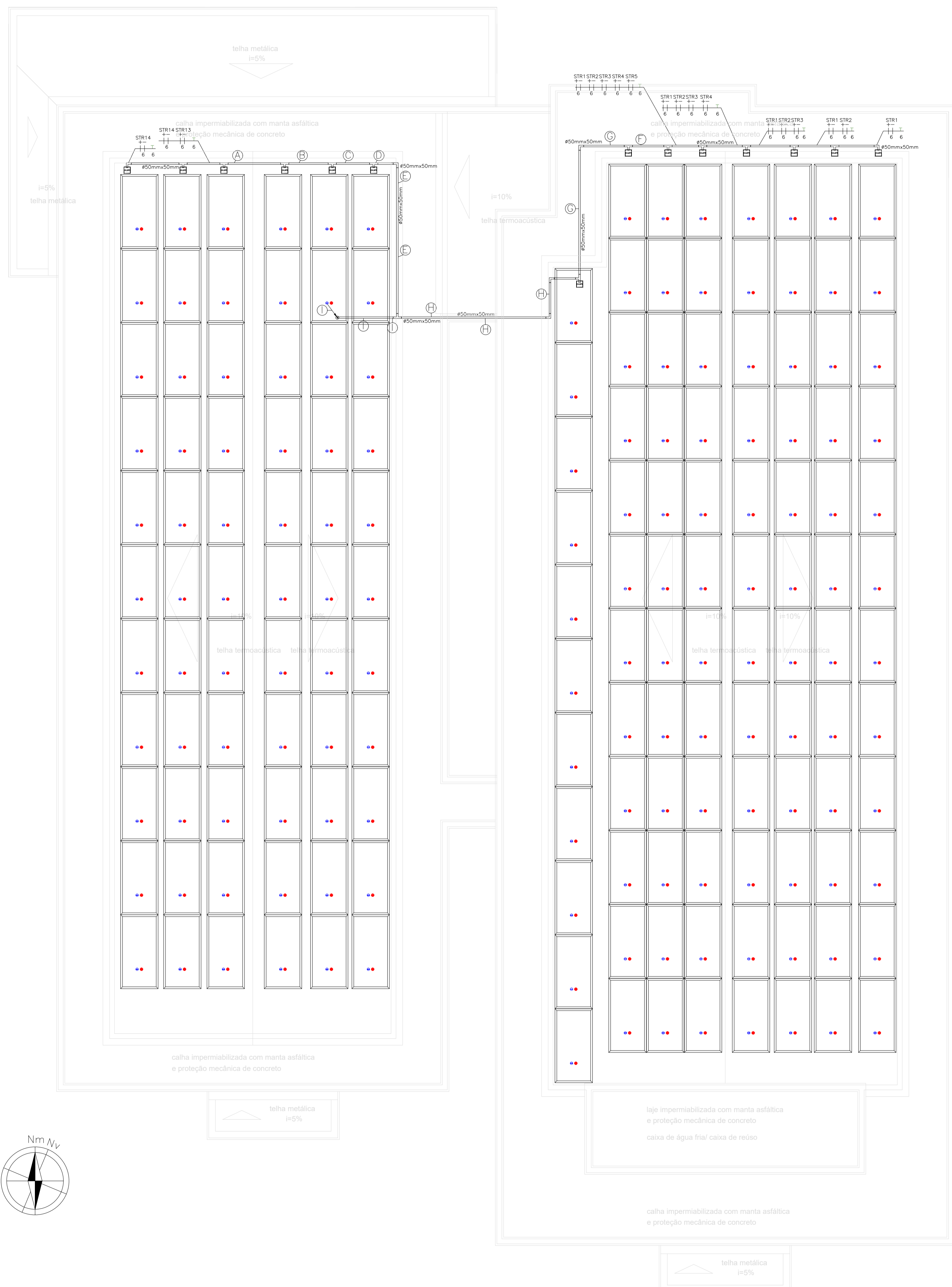


ANEXO 17 - 04 - 04



TRIBUNAL DE JUSTIÇA DO ESTADO DO PIAUÍ
SUPERINTENDÊNCIA DE ENGENHARIA E ARQUITETURA

PROJETOS COMPLEMENTARES EXECUTIVOS
INSTALAÇÕES ELÉTRICAS - PARTE 4 - FOTOVOLTÁICO



	TRIBUNAL DE JUSTIÇA DO PIAUÍ DEPARTAMENTO DE ENGENHARIA	Folha Nº
		Processo Nº
		Rubrica

DEPARTAMENTO DE ENGENHARIA
 praça edgar noqueira, s/n / (86) 3232-8284/
 engenharia@tjpi.jus.br

obra: **Construção do Novo Fórum e JECC de Uruçuí - PI**

local: **Av. Luiz Ceará, bairro Novo Horizonte II, Uruçuí - PI**

Autores do projeto/ CREA ou CAU:
Rafael de Oliveira Machado
CREA 101504472D-GO

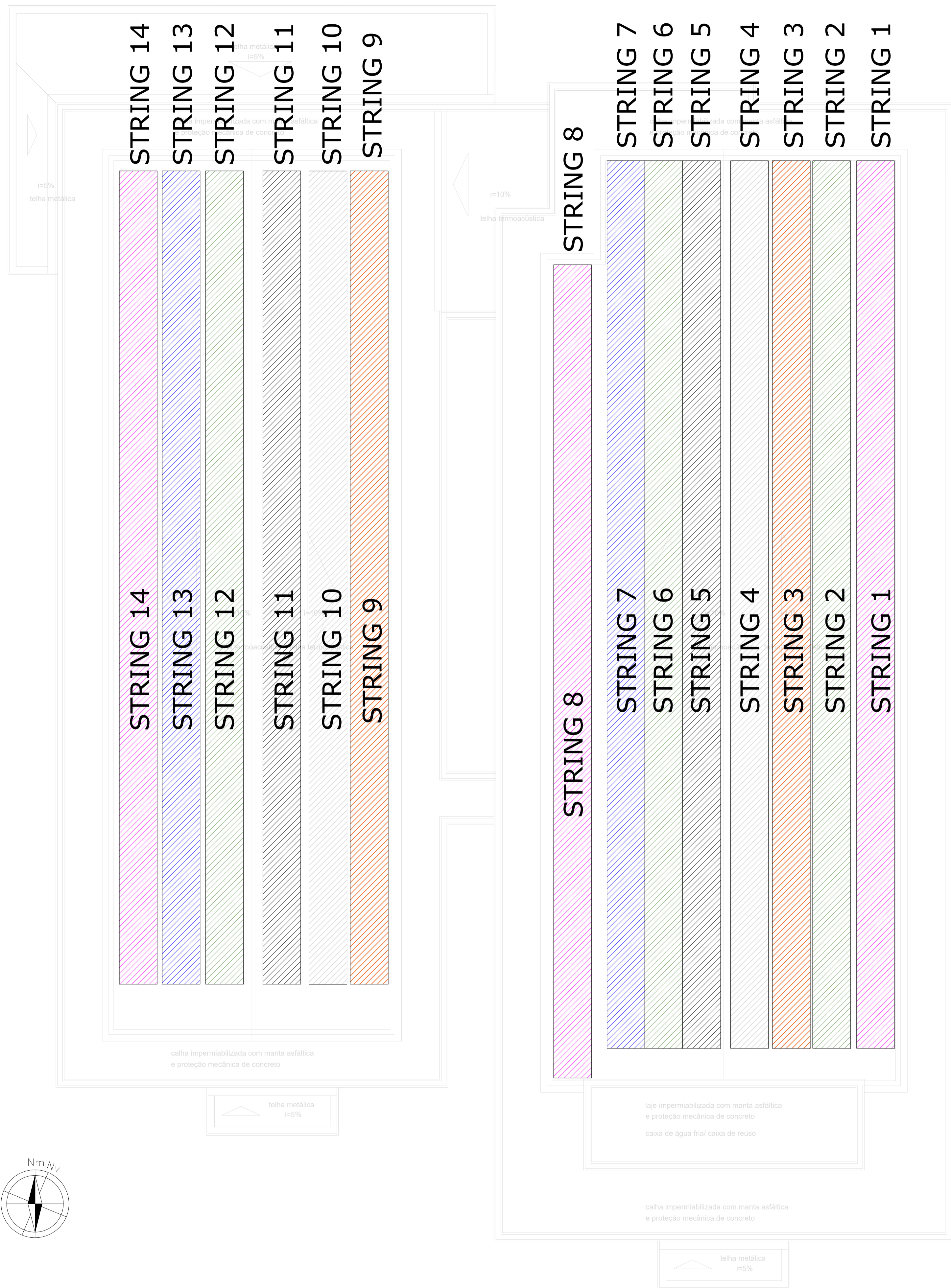
Responsáveis Técnicos/ CREA ou CAU:
Rafael de Oliveira Machado
CREA 101504472D-GO

Ordenador de Despesas:

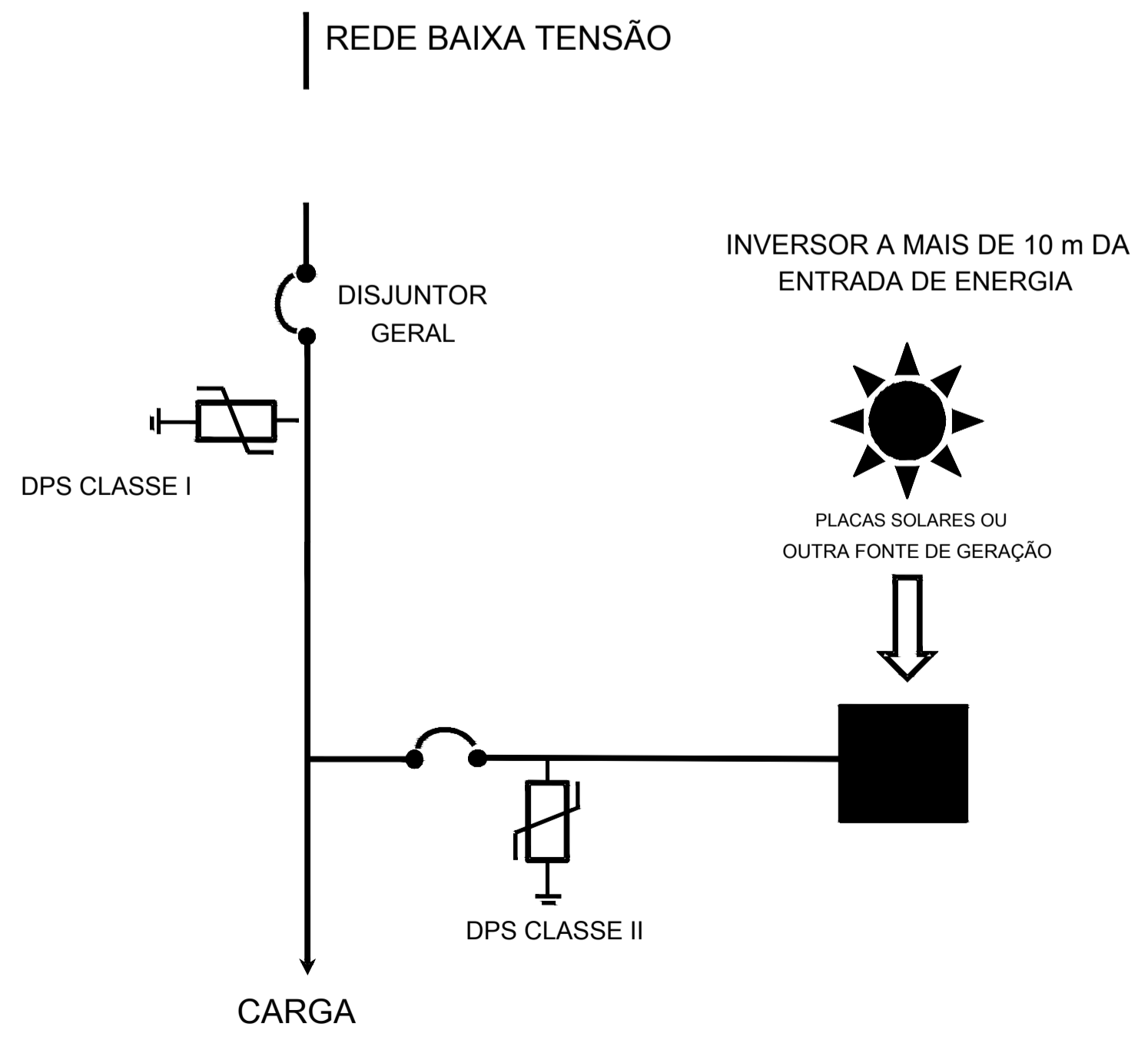
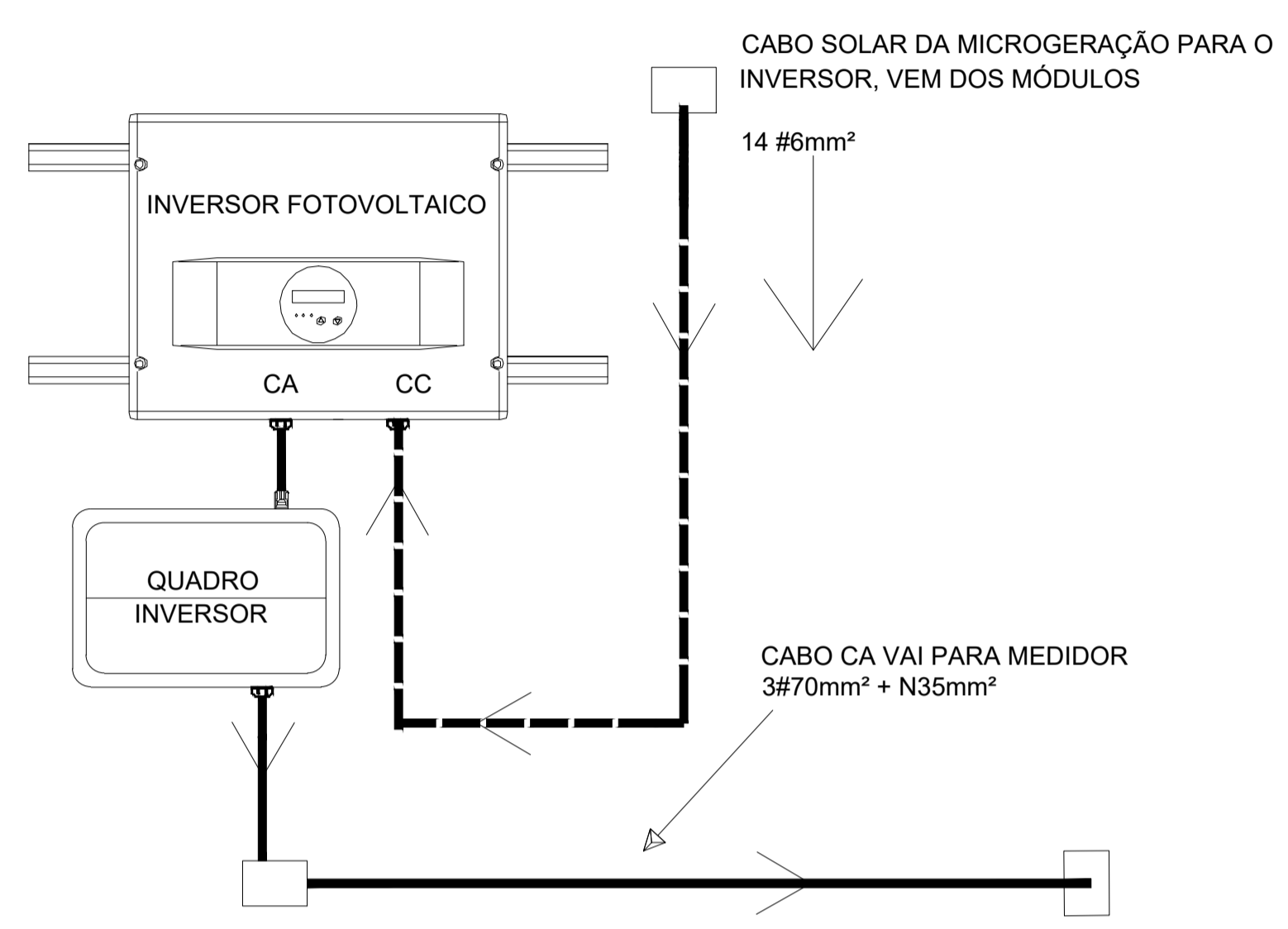
Espaço reservado aos carimbos da Prefeitura Municipal	Espaço reservado aos carimbos do CREA/ CAU-PI
Espaço reservado aos carimbos do Corpo de Bombeiros	Espaço reservado aos carimbos do TJ-PI

Prancha: GEN-01/06	Conteúdo da prancha: PROJETO FOTOVOLTAICO
Desenho: RAFAEL MACHADO	Escala: 1/150
	Data: 22/02/2022

Planta modificada/ atualizada em: 24.05.2022- REV 01



EXEMPLO - ESQUEMA DE CONEXÃO INVERSOR



LEGENDA:

	- PLACA FOTOVOLTAICA SUNOVA - 550W - 40.83V - 227x113cm
	- Inversor 3F ABB TRIO-20-TL-OUTD 20KW
	- Caixa com Protetores de Surto
	- Inversor 3F ABB TRIO-27.6-TL-OUTD 27.6KW
	- Campo Fotovoltaico
	- Cotovelo 'U' 50x50mm
	- Diodo
	- Disjuntor
	- Disjuntor Magnético Térmico - Diferencial
	- Disjuntor Magnético Térmico
	- DPS classe II - 20kA
	- Fusível 25A
	- Interruptor de Manobra Seccionador Fusível
	- Inversor
	- Medidor Bidirecional
	- Tê Reto 'U' 50x50mm
	- Quadro Geral de luz e força
	- Disjuntor a seco 200A 3P
	- Disjuntor a seco 50A 3P
	- Eletroduto no Teto - AÇO GALVANIZADO
	- Eletroduto no Piso
	- Duto aéreo simples 'U' liso 50mmx50mm
	- Tubo que Desce (Unifilar)
	- Terra, Condutor Positivo, Condutor Negativo

TRIBUNAL DE JUSTIÇA DO PIAUÍ
 DEPARTAMENTO DE ENGENHARIA

Folha Nº _____
 Processo Nº _____
 Rubrica _____

DEPARTAMENTO DE ENGENHARIA
 praça edgar noqueira, s/n / (86) 3232-8284/
 engenharia@tjpi.jus.br

obra: **Construção do Novo Fórum e JECC de Uruçuí - PI**

local: **Av. Luiz Ceará, bairro Novo Horizonte II, Uruçuí - PI**

Autores do projeto/ CREA ou CAU:
Rafael de Oliveira Machado
 CREA 101504472D-GO

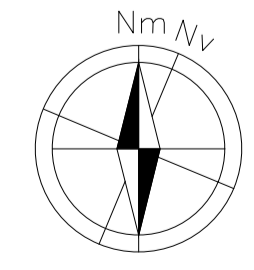
Responsáveis Técnicos/ CREA ou CAU:
Rafael de Oliveira Machado
 CREA 101504472D-GO

Ordenador de Despesas:

Espaço reservado aos carimbos da Prefeitura Municipal
 Espaço reservado aos carimbos do CREA/ CAU-PI

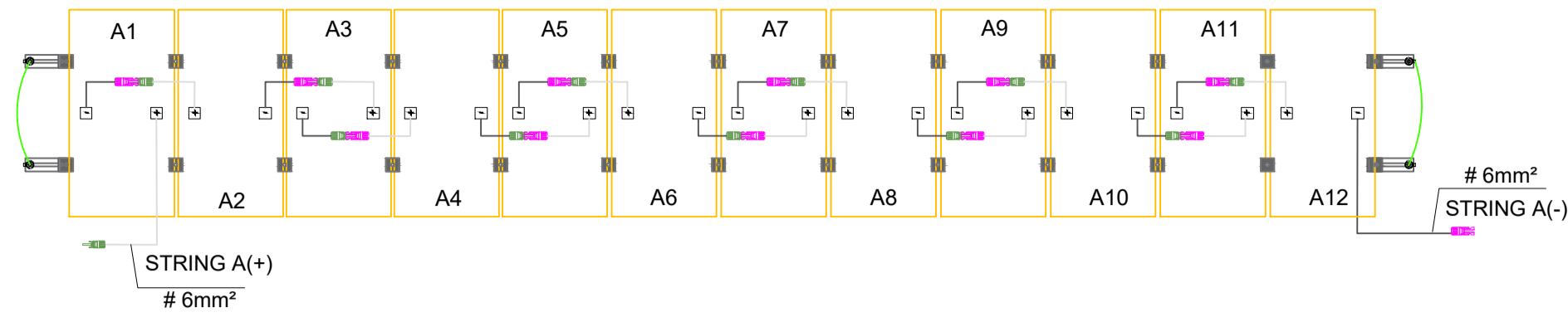
Espaço reservado aos carimbos do Corpo de Bombeiros
 Espaço reservado aos carimbos do TJ-PI

Prancha:	Conteúdo da prancha:		
GEN-02/06	PROJETO FOTOVOLTAICO		
Desenho:	Escala:	Data:	
RAFAEL MACHADO	1/150	22/02/2022	

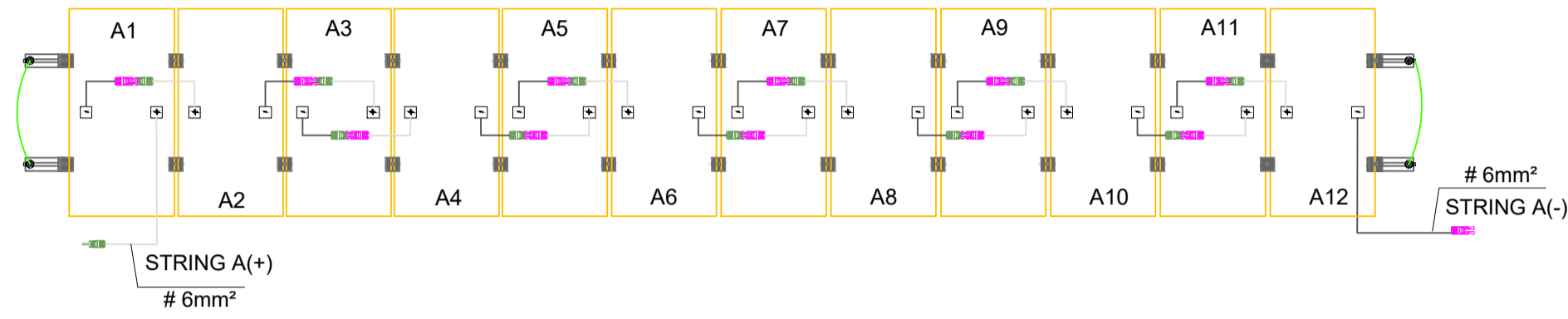


CONEXÕES DOS MÓDULOS

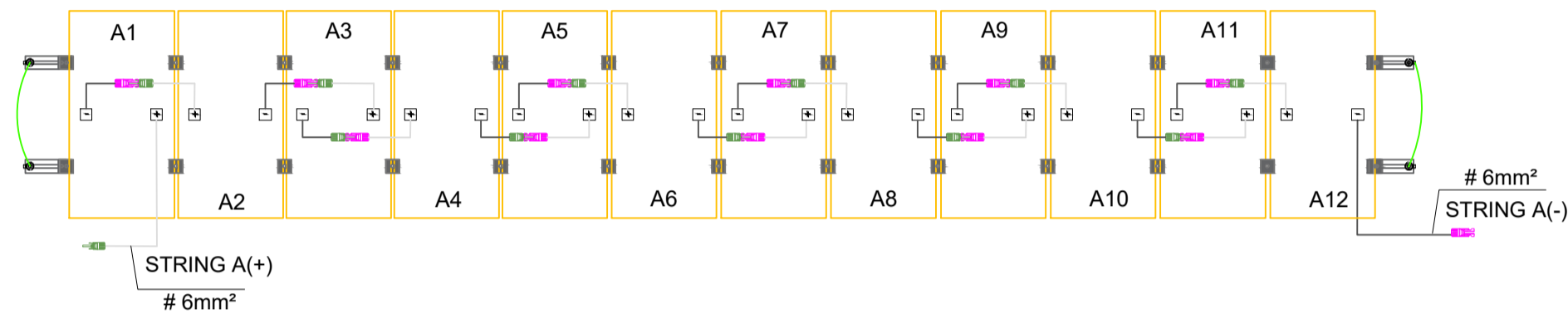
STRING 1



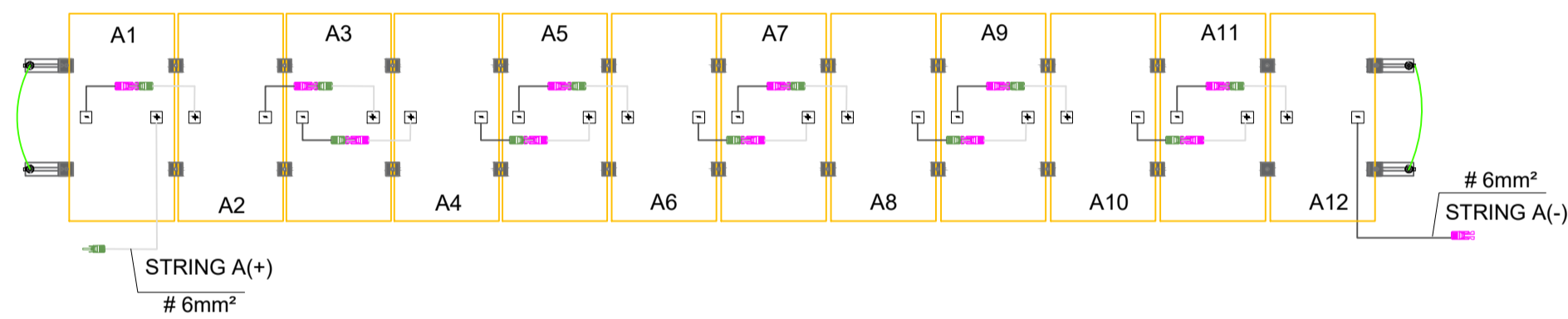
STRING 2



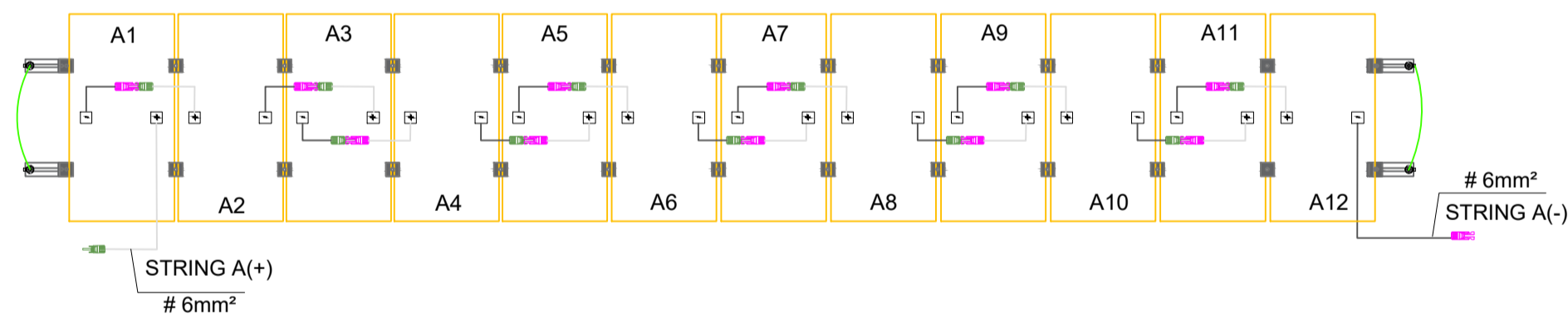
STRING 3



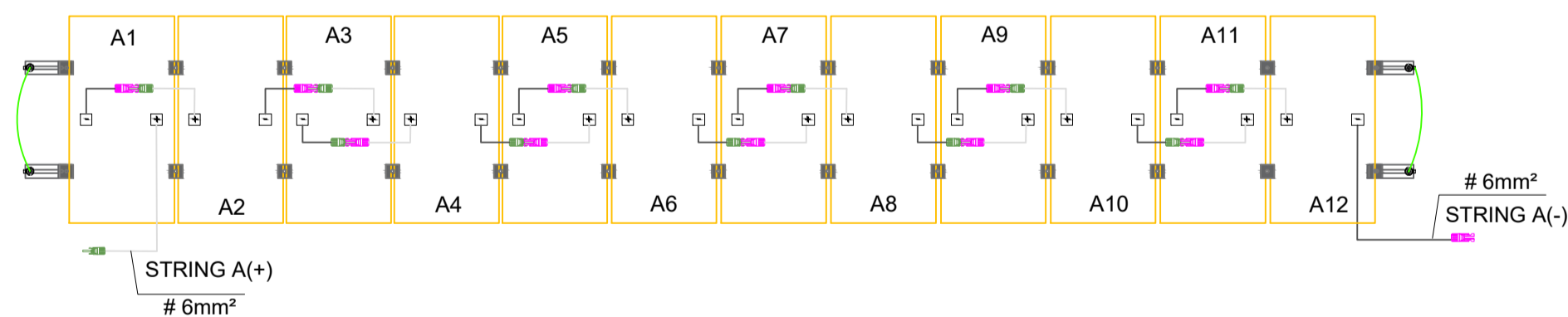
STRING 4



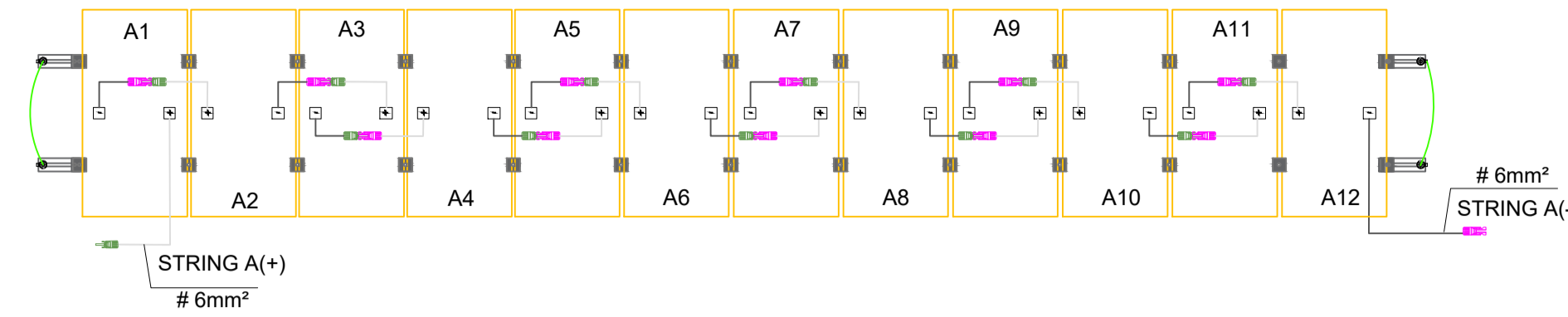
STRING 5



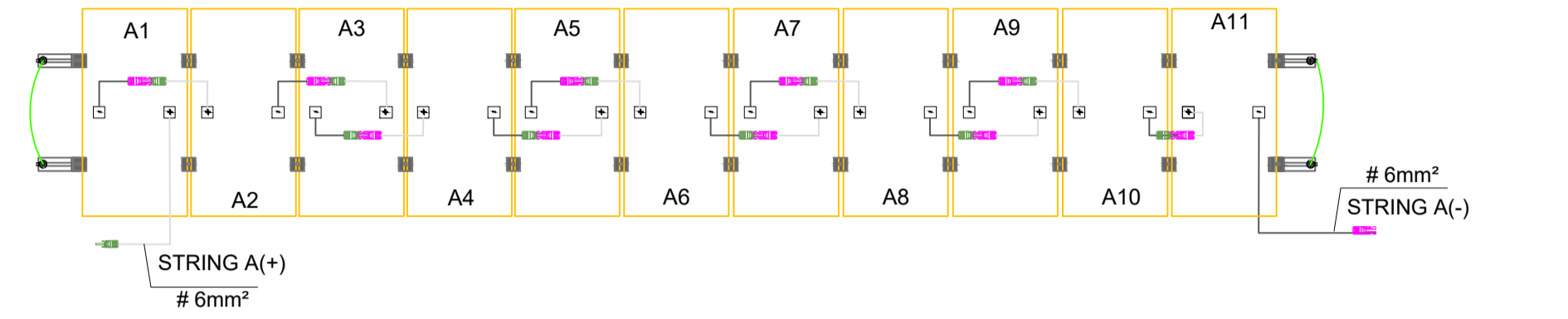
STRING 6



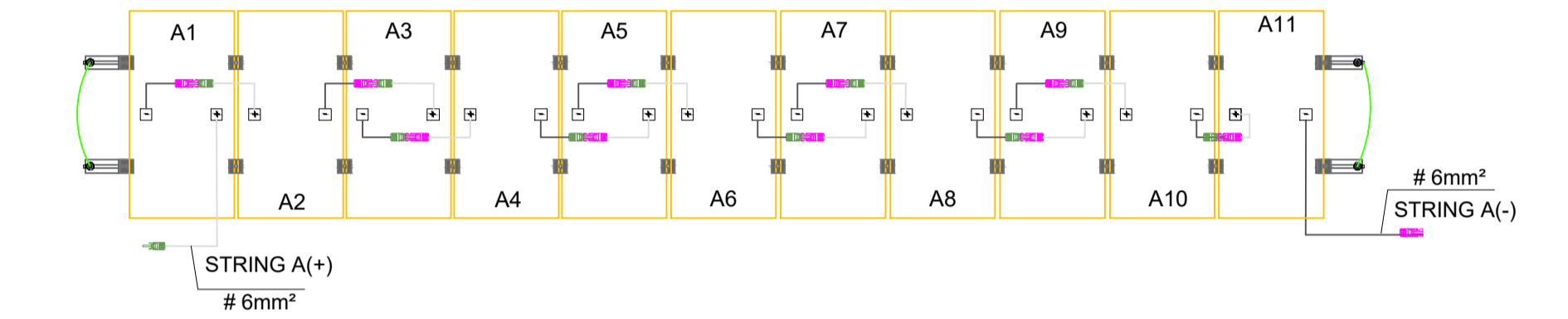
STRING 7



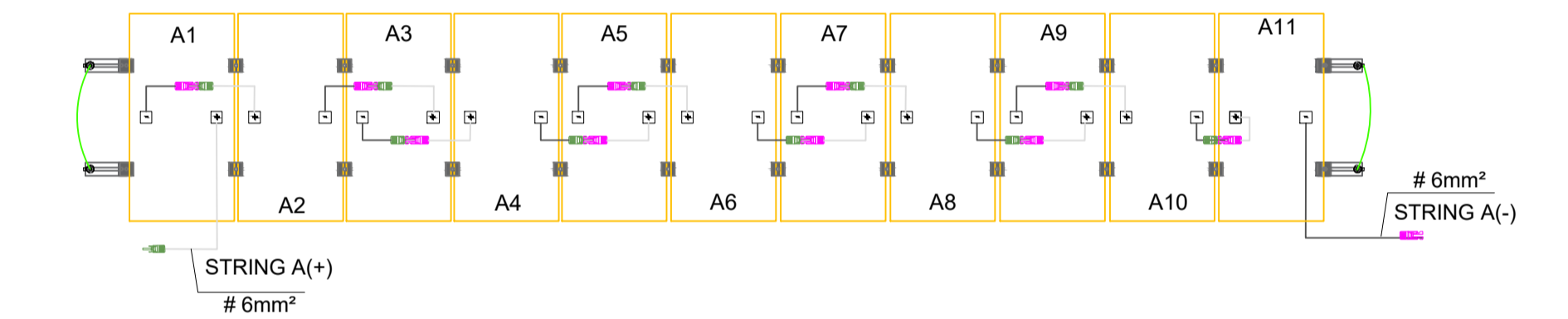
STRING 8



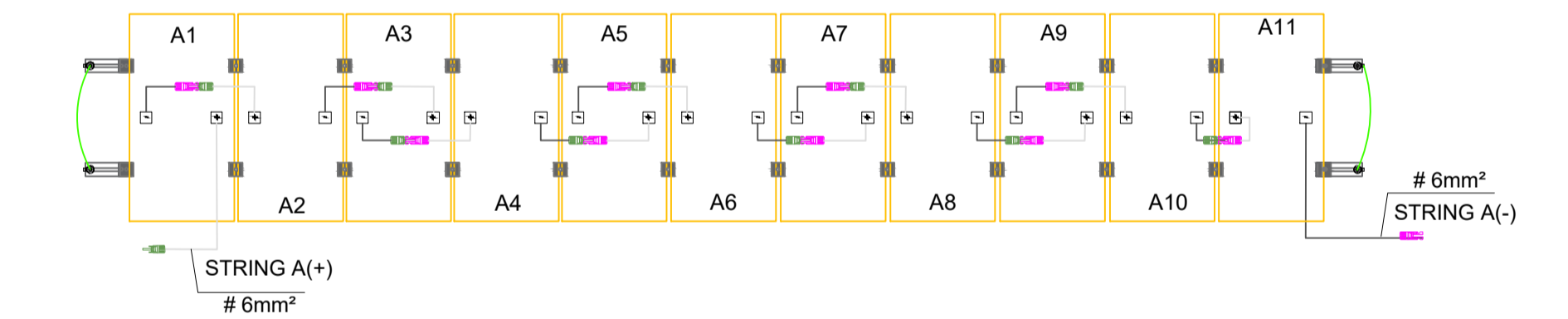
STRING 9



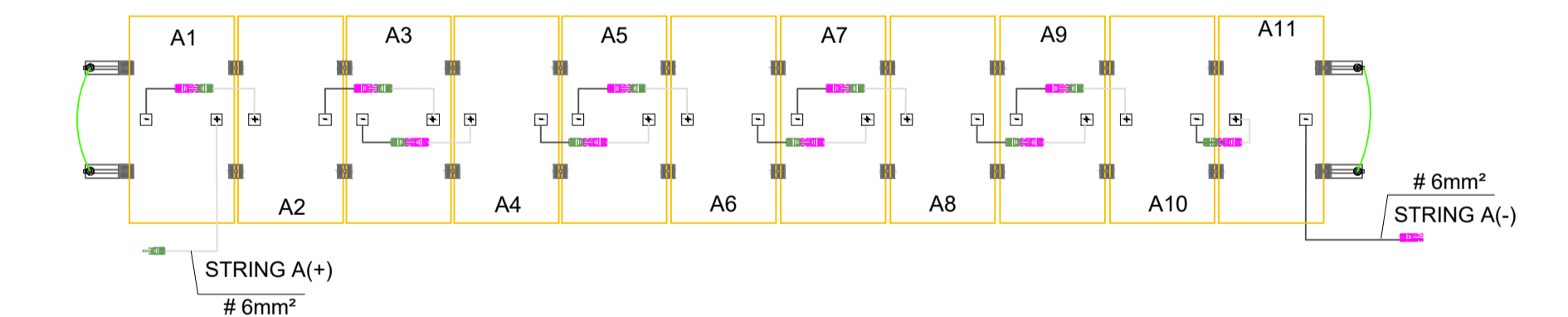
STRING 10



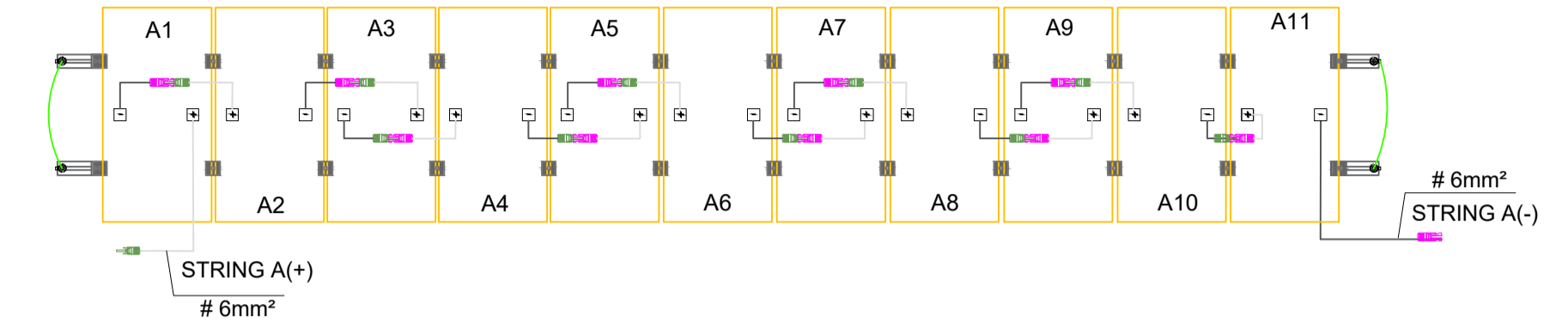
STRING 11



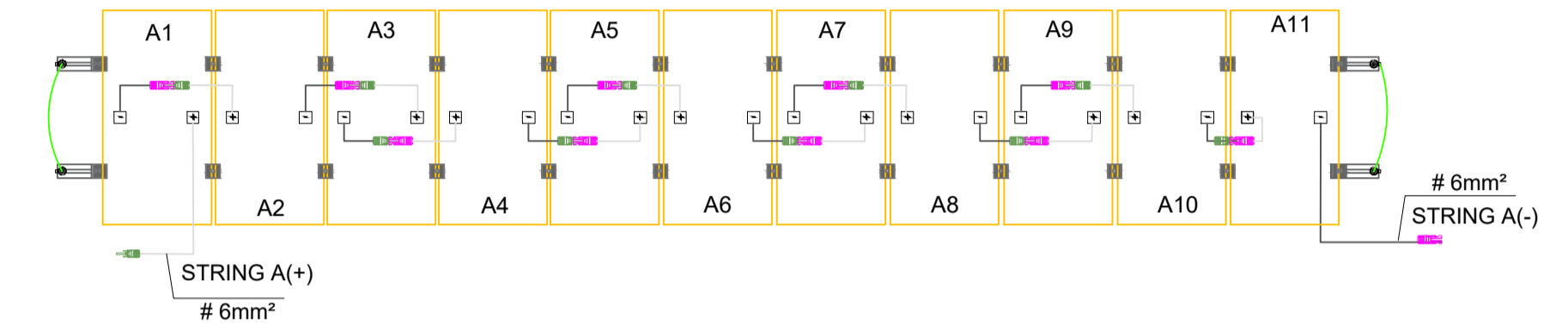
STRING 12



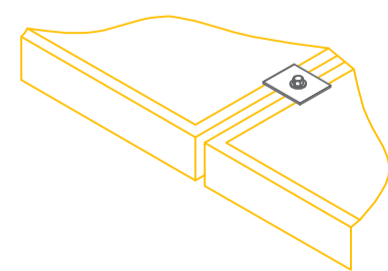
STRING 13



STRING 14



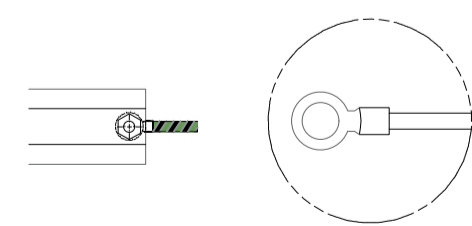
GRAMPO INTERMEDIÁRIO



DETALHE 1

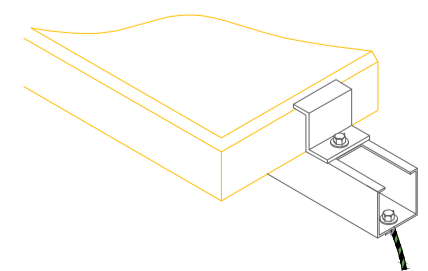
ESC.: S/E

DETALHE ATERRAMENTO



DETALHE 3

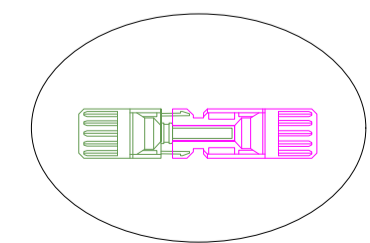
GRAMPO FINAL DE ATERRAMENTO



DETALHE 2

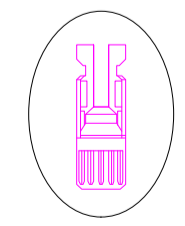
DETALHE 4

INTERLIGAÇÃO CONECTORES MC4



ESC.: S/E

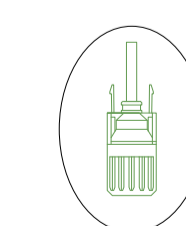
MC4 FÊMEA



ESC.: S/E

DETALHE 4

MC4 MACHO



ESC.: S/E

DETALHE 4

LEGENDA

- CABO SOLAR FASE (6MM²)
- CABO SOLAR NEUTRO (6MM²)
- GRAMPO INTERMEDIÁRIO
- GRAMPO TERMINAL
- GRAMPO DE ATERRAMENTO
- CONECTOR MC4 FÊMEA
- CONECTOR MC4 MACHO
- CABO SOLAR TERRA (6MM²)



TRIBUNAL DE JUSTIÇA DO PIAUÍ
DEPARTAMENTO DE ENGENHARIA

Folha Nº
Processo Nº
Rubrica

DEPARTAMENTO DE ENGENHARIA
praça edgar noqueira, s/n / (86) 3232-8284/
engenharia@tjpi.jus.br

obra: **Construção do Novo Fórum e JECC de Uruçuí - PI**

local: **Av. Luiz Ceará, bairro Novo Horizonte II, Uruçuí - PI**

Autores do projeto/ CREA ou CAU:
Rafael de Oliveira Machado
CREA 1015044727D-GO

Responsáveis Técnicos/ CREA ou CAU:
Rafael de Oliveira Machado
CREA 1015044727D-GO

Ordenador de Despesas:

Espaço reservado aos
carimbos da Prefeitura Municipal

Espaço reservado aos
carimbos do CREA/ CAU-PI

Espaço reservado aos
carimbos do Corpo de Bombeiros

Espaço reservado aos
carimbos do TJ-PI

Prancha:
GEN-04/06

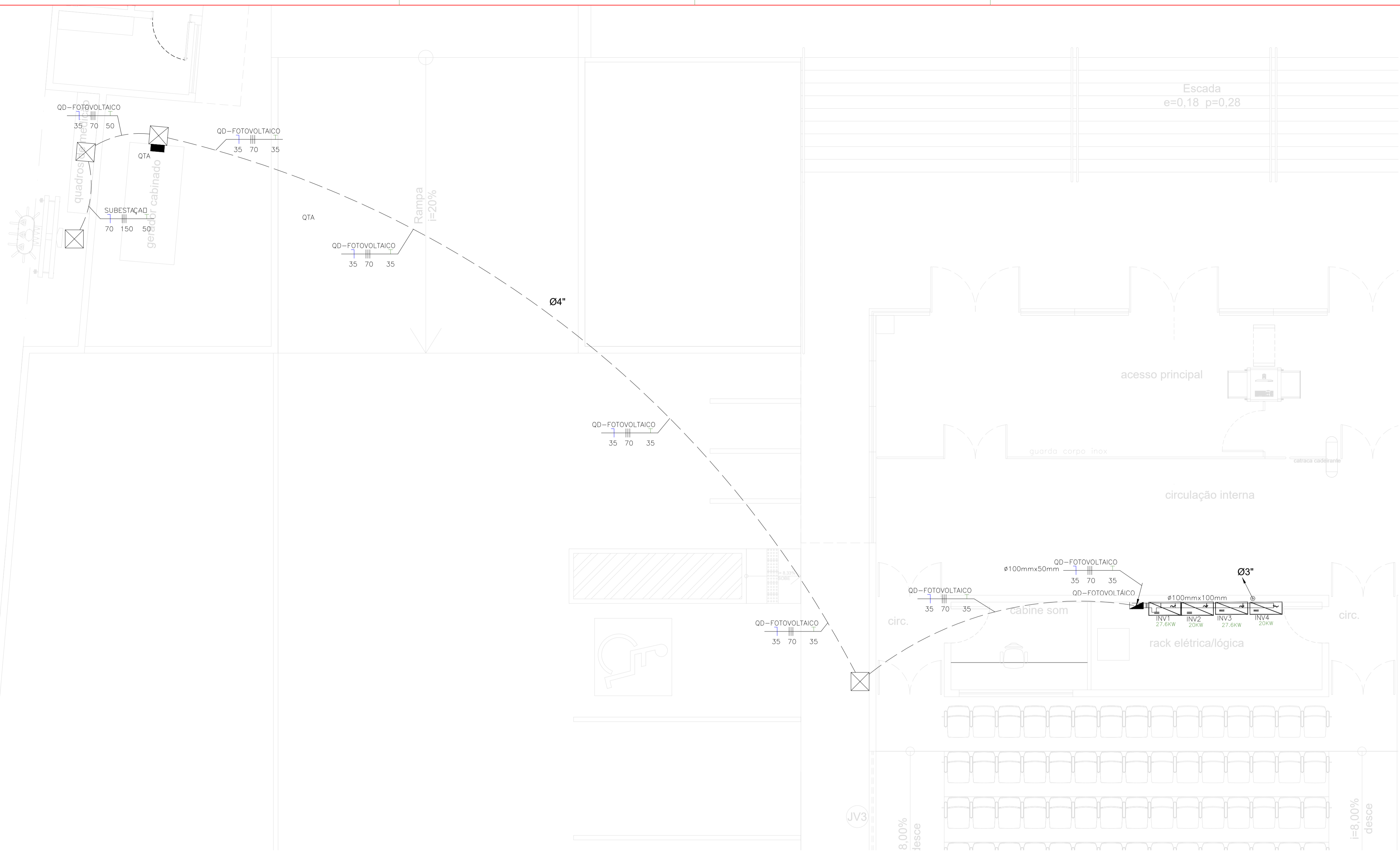
Conteúdo da prancha:
PROJETO FOTOVOLTAICO

Desenho:
RAFAEL MACHADO

Escala:
1/75

Data:
22/02/2022

Planta modificada/ atualizada em: 24.05.2022- REV 01



LEGENDA:

	- PLACA FOTOVOLTAICA SUNOVA - 550W - 40.83V - 227x113cm
	- Inversor 3F ABB TRIO-20-TL-OUTD 20KW
	- Caixa com Protetores de Surto
	- Inversor 3F ABB TRIO-27.6-TL-OUTD 27.6KW
	- Campo Fotovoltaico
	- Cotovelo 'U' 50x50mm
	- Diodo
	- Disjuntor
	- Disjuntor Magnético Térmico - Diferencial
	- Disjuntor Magnético Térmico
	- DPS classe II - 20kA
	- Fusível 25A
	- Interruptor de Manobra Seccionador Fusível
	- Inversor
	- Medidor Bidirecional
	- Tê Reto 'U' 50x50mm
	- Quadro Geral de luz e força
	- Disjuntor a seco 200A 3P
	- Disjuntor a seco 50A 3P
	- Eletroduto no Teto - AÇO GALVANIZADO
	- Eletroduto no Piso
	- Duto aérea simples 'U' liso 50mmx50mm
	- Tubo que Desce (Unifilar)
	- Terra, Condutor Positivo, Condutor Negativo

	TRIBUNAL DE JUSTIÇA DO PIAUÍ DEPARTAMENTO DE ENGENHARIA	Folha Nº
		Processo Nº
		Rubrica

DEPARTAMENTO DE ENGENHARIA
 praça edgar nogueira, s/n / (86) 3232-8284/
 engenharia@tjpi.jus.br

obra: **Construção do Novo Fórum e JECC de Uruçuí - PI**

local: **Av. Luiz Ceará, bairro Novo Horizonte II, Uruçuí - PI**

Autores do projeto/ CREA ou CAU:
Rafael de Oliveira Machado
 CREA 101504472D-GO

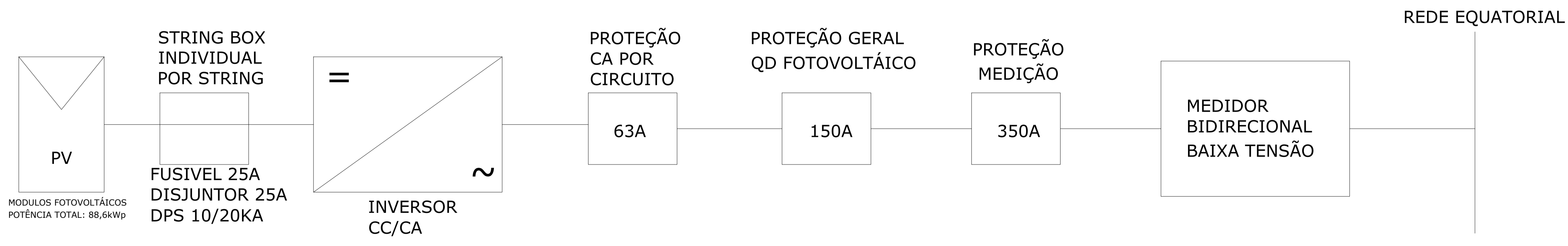
Responsáveis Técnicos/ CREA ou CAU:
Rafael de Oliveira Machado
 CREA 101504472D-GO

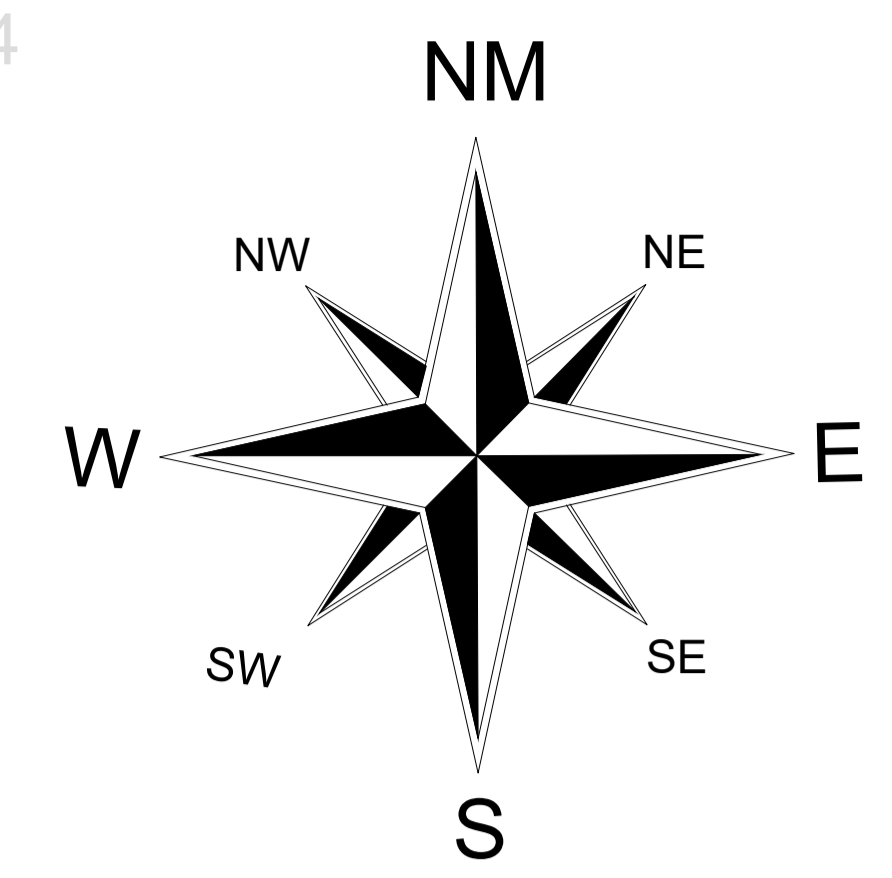
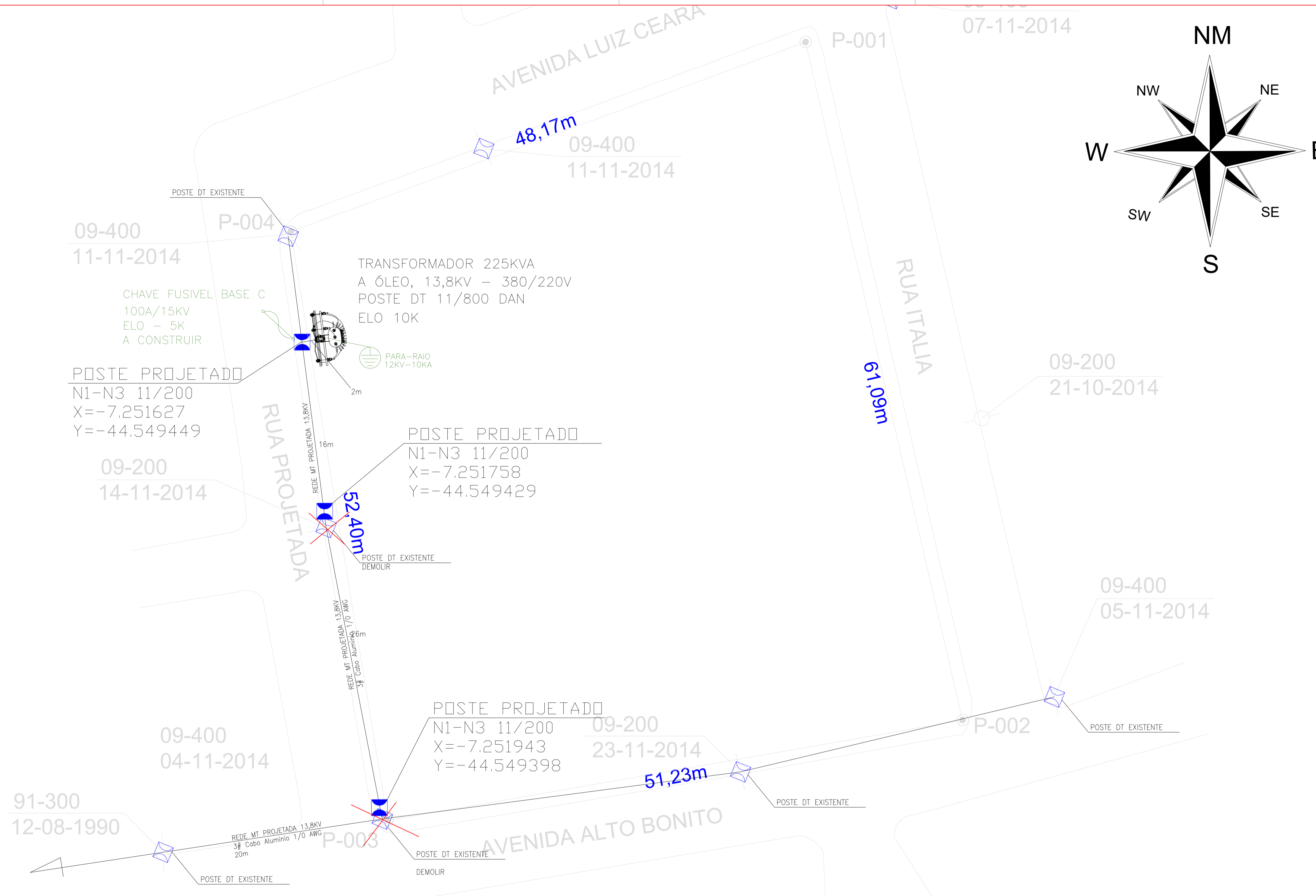
Ordenador de Despesas:

Espaço reservado aos carimbos da Prefeitura Municipal	Espaço reservado aos carimbos do CREA/ CAU-PI
Espaço reservado aos carimbos do Corpo de Bombeiros	Espaço reservado aos carimbos do TJ-PI

Prancha: GEN-05/06	Conteúdo da prancha: PROJETO FOTOVOLTAICO	Desenho: RAFAEL MACHADO	Escala: 1/75	Data: 22/02/2022
------------------------------	--	----------------------------	-----------------	---------------------

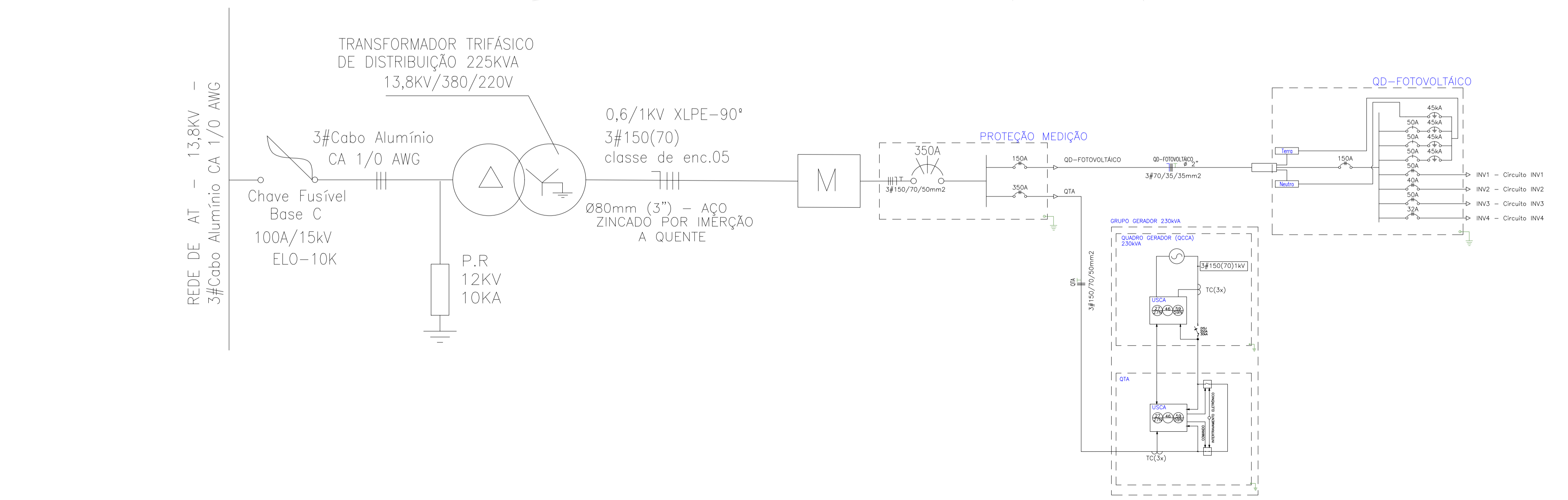
Planta modificada/ atualizada em: 24.05.2022- REV 01





LEGENDA:

	- PLACA FOTOVOLTAICA SUNOVA - 550W - 40.83V - 227x113cm
	- Inversor 3F ABB TRIO-20-TL-OUTD 20KW
	- Caixa com Protetores de Surto
	- Inversor 3F ABB TRIO-27.6-TL-OUTD 27.6KW
	- Campo Fotovoltaico
	- Cotovelo 'U' 50x50mm
	- Diodo
	- Disjuntor
	- Disjuntor Magnético Térmico - Diferencial
	- Disjuntor Magnético Térmico
	- DPS classe II - 20KA
	- Fusível 25A
	- Interruptor de Manobra Seccionador Fusível
	- Inversor
	- Medidor Bidirecional
	- Tê Reto 'U' 50x50mm
	- Quadro Geral de luz e força
	- Disjuntor a seco 200A 3P
	- Disjuntor a seco 50A 3P
	- Eletroduto no Teto - AÇO GALVANIZADO
	- Eletroduto no Piso
	- Duto aérea simples 'U' liso 50mmx50mm
	- Tubo que Desce (Unifilar)
	- Terra, Condutor Positivo, Condutor Negativo



	TRIBUNAL DE JUSTIÇA DO PIAUÍ DEPARTAMENTO DE ENGENHARIA		Folha Nº
			Processo Nº
			Rubrica
DEPARTAMENTO DE ENGENHARIA praça edgar noqueira, s/n / (86) 3232-8284/ engenharia@tjpi.jus.br			
obra: Construção do Novo Fórum e JECC de Uruçuí - PI			
local: Av. Luiz Ceará, bairro Novo Horizonte II, Uruçuí - PI			
Autores do projeto/ CREA ou CAU: Rafael de Oliveira Machado CREA 1015044727D-GO			
Responsáveis Técnicos/ CREA ou CAU: Rafael de Oliveira Machado CREA 1015044727D-GO			
Ordenador de Despesas:			
Espaço reservado aos carimbos da Prefeitura Municipal		Espaço reservado aos carimbos do CREA/ CAU-PI	
Espaço reservado aos carimbos do Corpo de Bombeiros		Espaço reservado aos carimbos do TJ-PI	
Prancha: GEN-06/06		Conteúdo da prancha: PROJETO FOTOVOLTAICO	
Desenho: RAFAEL MACHADO		Escala: INDICADO	Data: 22/02/2022
Planta modificada/ atualizada em: 24.05.2022- REV 01			