

**ANEXO 17 – 05**

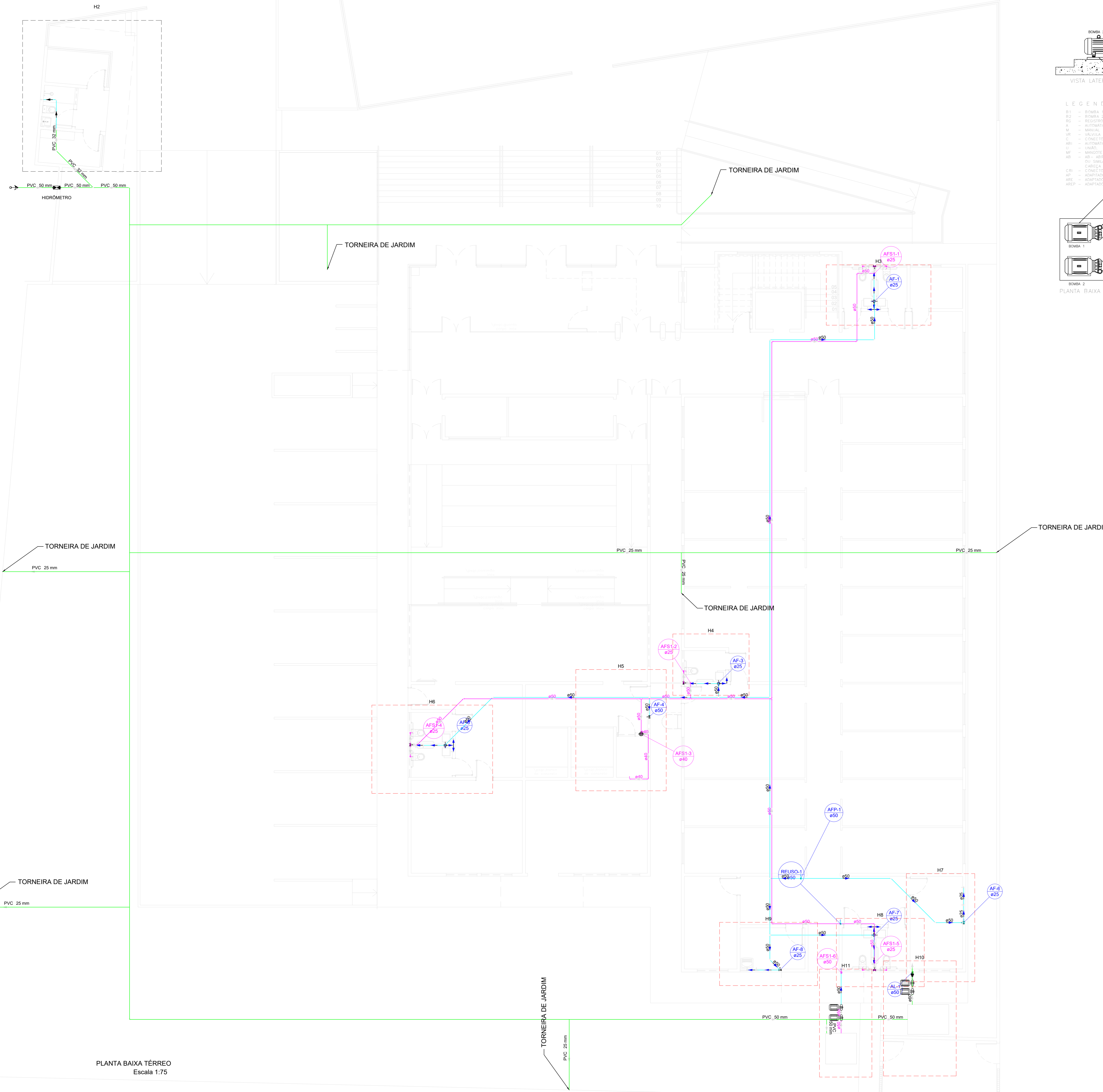


**TRIBUNAL DE JUSTIÇA DO ESTADO DO PIAUÍ**  
**SUPERINTENDÊNCIA DE ENGENHARIA E ARQUITETURA**

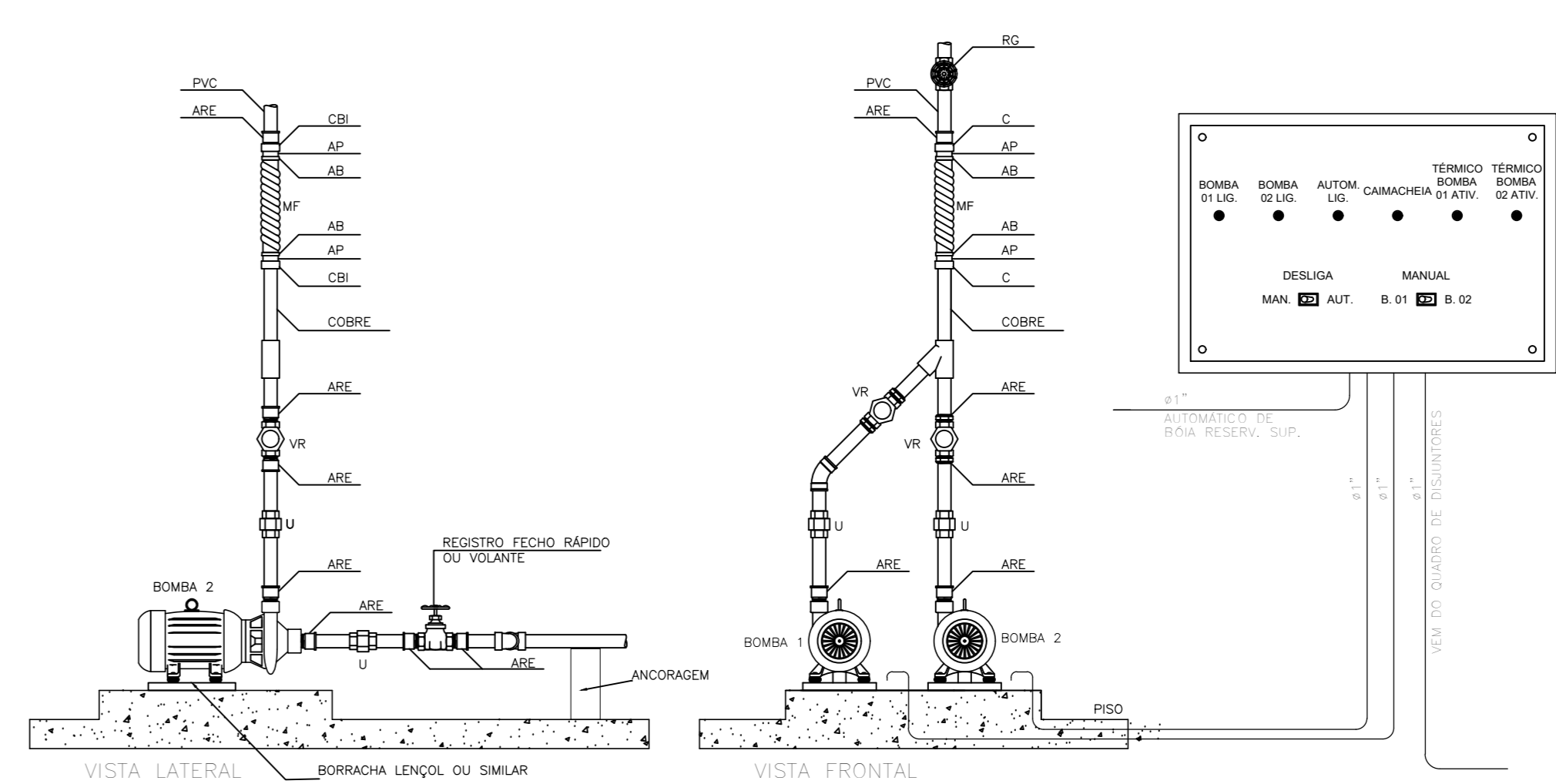
**PROJETOS COMPLEMENTARES EXECUTIVOS**

**HIDROSSANITÁRIO**

Legenda de condutos	
Água fria	(Linha verde)
Água fria (Recuo)	(Linha azul)
Alimentação	(Linha amarela)



**DETALHE BOMBAS**  
PLANTA BOMBAS DE RECALQUE  
SEM ESCALA



**LEGENDA**

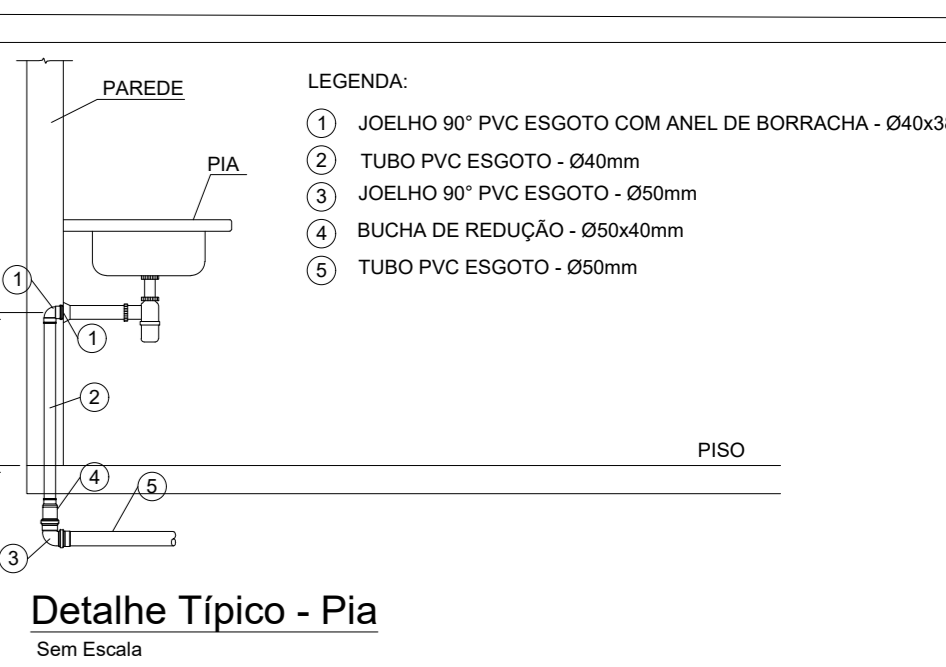
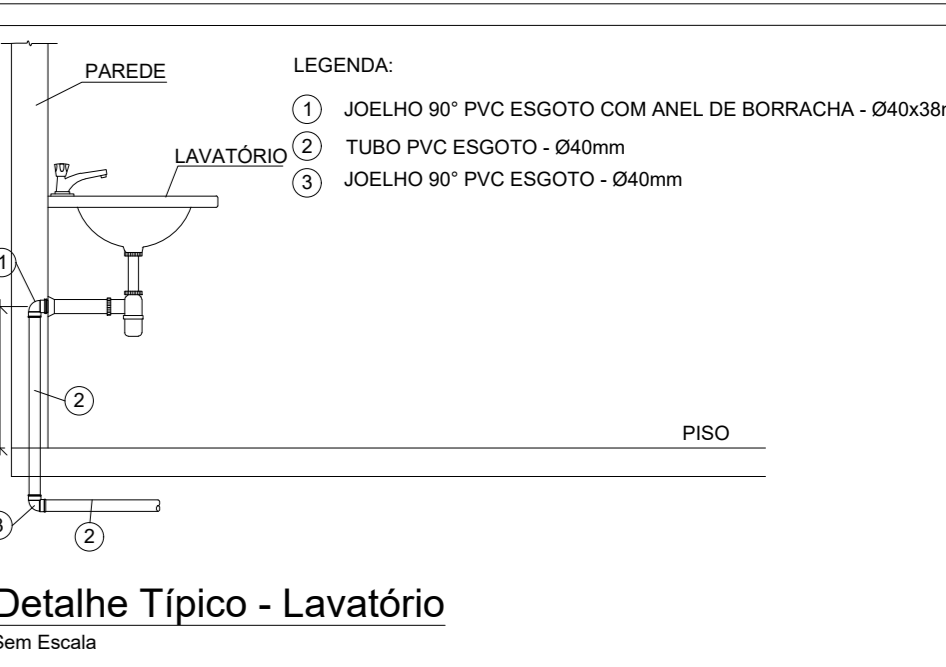
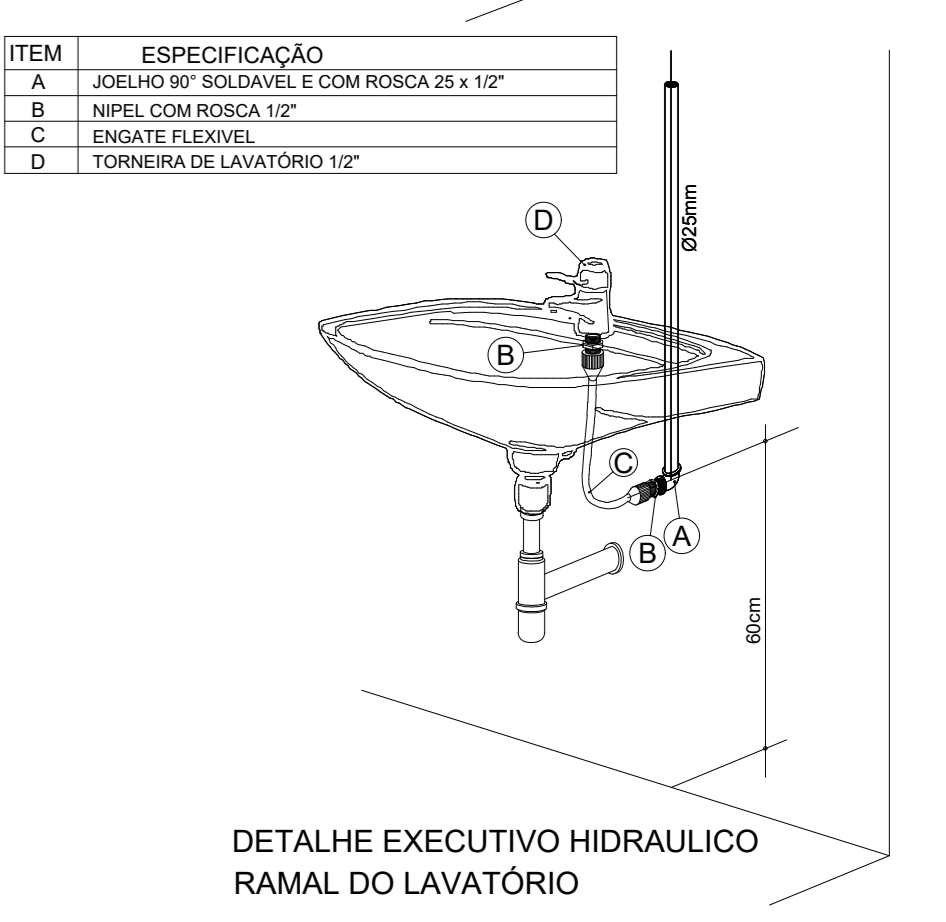
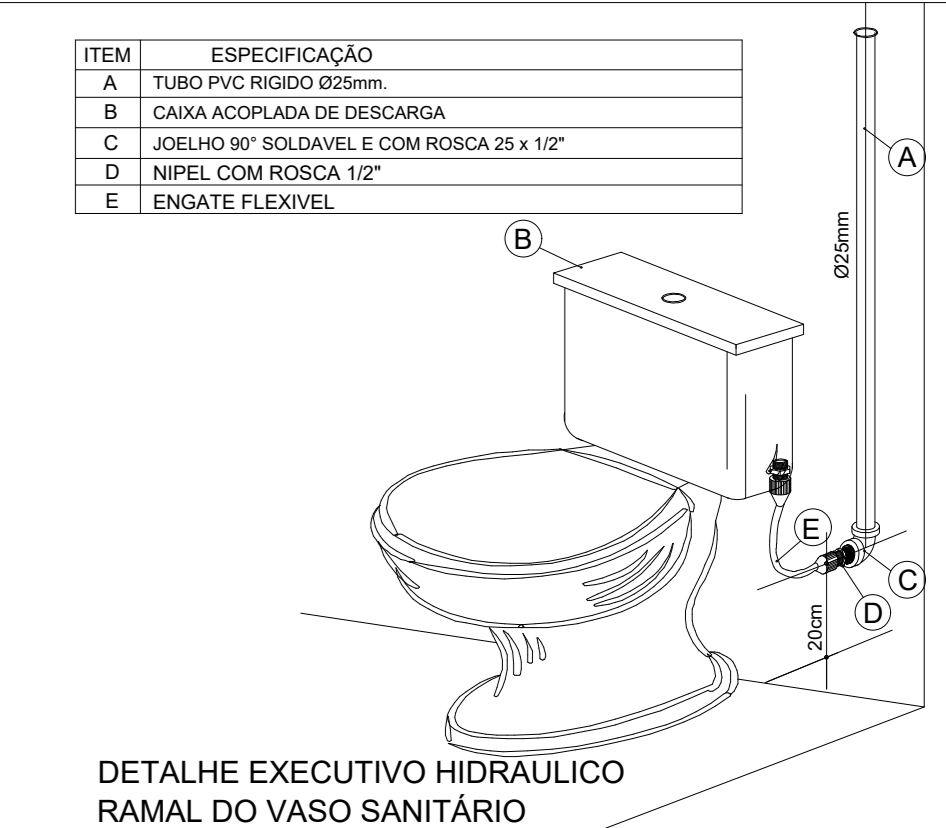
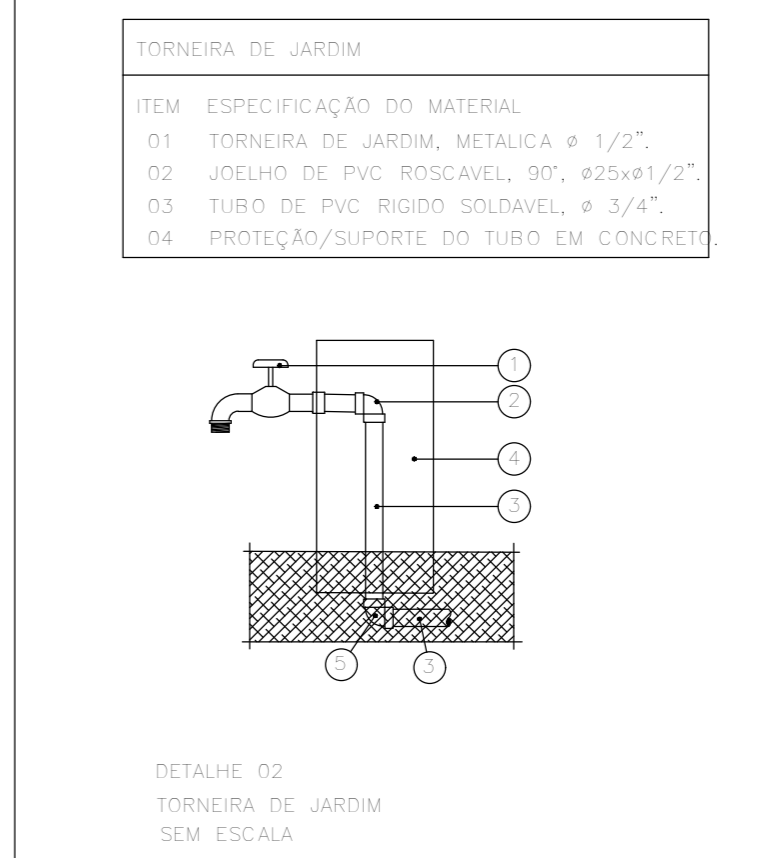
- B1 - BOMBA 1
- B2 - BOMBA 2
- B3 - REGISTRO FECHADO MANO DE VOLANTE
- A - AUTOMÁTICO
- M - MANUAL
- VE - VÁLVULA REGULADORA VERTICAL
- L - LIGADOR
- MT - MOTORÍFICO BOMBA INVERTE
- U - UNICO
- MF - MANO DE VOLANTE DE ALTA RESISTENCIA
- AB - ABRAÇADERA TIPO VE CURVADA CAU
- OU - CUNHA ABRETA COM PARAFUSO CALIBRADO
- CA - CARRILHA DE ATACADA E PIVOTA
- FE - FERRAGEM BOMBA INTERNA - 403
- AF - ADAPTADOR TIPO CUNHA
- AE - ADAPTADOR BOMBA EXTERNA - 604
- AE - ADAPTADOR BOMBA EXTERNA EM PVC
- AE - ADAPTADOR BOMBA EXTERNA EM PVC

**USO DAS BOMBAS**

- 01 - IDENTIFICAR EM PLACETA NA CAIXA DA BOMBA: "TORNEIRA - 007", "TORNEIRA - 002"
- 02 - PARA UM PERFECTO FUNCIONAMENTO NA CISTERNA, É IMPORTANTE QUE A BOMBA SEJA SEMPRE AFIDELADA.
- 03 - ESTE SISTEMA FUNCIONA POR CICLOS ALTERNATIVOS, OU SEJA, BOMBA 1 FUNCIONA ALTERNATIVAMENTE QUANDO SOLICITADA, EX: NO MOMENTO 1, ESTA SENDO SOLICITADA A BOMBA 01, NA PRÓXIMA SOLICITAÇÃO, SERÁ O MOMENTO 2, ESTA SENDO SOLICITADA A BOMBA 02, E ASSIM SECESSIVAMENTE.
- 04 - A POSIÇÃO DO MANO DE VOLANTE NA POSIÇÃO "MANUAL" DEVE SER MANTIDA, SEM QUE SE TOQUE NA POSIÇÃO AUTOMÁTICA, OU TOQUE NA POSIÇÃO "MANUAL".
- 05 - A VÁLVULA DE PE COM ERVAO SE SER USADA QUANDO A BOMBA NÃO ESTIVER AFIDELADA.
- 06 - ESTE SISTEMA PRESERVA O USO DAS DUAS BOMBAS SEPARADAMENTE, PERMITINDO ASSIM SER SUBSTITUÍDA O SISTEMA DE FUNCIONAMENTO MANUALMENTE, PARA ISTO BASTA COLOCAR A CUNHA "90°/90°" NA POSIÇÃO REFERENCIADA A BOMBA QUE ESTIVER TRABALHANDO E A CUNHA "MANUAL", "AUTOMÁTICO" NA POSIÇÃO "MANUAL".
- 07 - QUANDO UMA DAS BOMBAS QUENAR OU DAR QUALQUER TIPO DE DEFEITO, NECESSANDO ASSIM SER SUBSTITUÍDA, O SISTEMA DE FUNCIONAMENTO MANUALMENTE, PARA ISTO BASTA COLOCAR A CUNHA "90°/90°" NA POSIÇÃO REFERENCIADA A BOMBA QUE ESTIVER TRABALHANDO E A CUNHA "MANUAL", "AUTOMÁTICO" NA POSIÇÃO "MANUAL".
- 08 - TODOS OS REGISTROS DEVERÃO TRABALHAR ABERTOS.
- 09 - O CANTO DE VENTILADOR DEVE SER DE COBRE OU MATERIAL DE SEMELHANTES CARACTERÍSTICAS.
- 10 - O PAINEL SERÁ FEITO POR ENCOSTA NA MURADA, BASTANDO PARA ISSO REFORÇAR OS FUNDAMENTOS DO MURADO, A PROFUNDIDADE DE 10CM, COM REFORÇO DE ARMADURA, EX: DE FERRAMENTAS, NERVAMPS, ELÉTRICO, FERRAL, ETC.
- 11 - A CONFIGURAÇÃO DO "LETO" DO PAINEL DEVE SER NA MESMA, E SEMPRE UMA REFERÊNCIA DE TUDO BASTO, É SEMPRE ORIENTADO, PARA COM FUNDAMENTOS PODER MANTER O SEU DESENHO QUE SE TENHA UMA PERFEITA LEBRE DE SEU FUNCIONAMENTO.
- 12 - A BOMBA DAS CISTERNAS DEVE SER SEMPRE INSTALADA EM UM PISO DE TUBULAÇÃO INDEPENDENTE, USADA AO FUNDOS.
- 13 - O DESTINO DO MATERIAL, ORIGINADO DA LIMPEZA PODERÁ SER LANÇADO EM UMA PE, UMA CAIXA RUA OU EM REDE, CULTEIRA DE ÁGUA POLUÍDA, ATRAVÉS DE MANO DE OBRAS.

**PLANTA BAIXA**

Lista de materiais	
<b>Bombas Hidráulicas - Indicado</b>	
Bomba Teller	2,00
Bomba Hidráulica - Recalque	
Schneider	2,00
Motor - ME 1400 V 2CV	2,00
<b>Muros</b>	
Registro de esfera	1,00
3/4"	1,00
Registro de gaveta bruta ABNT	1,00
1/2"	1,00
Registro esfera barboveta bruta PVC	1,00
3/4"	1,00
Válvula de retenção vertical	1,00
1/2"	1,00
<b>PVC misto soldado</b>	
Clave de torneira em PVC	1,00
3/4"	1,00
Joelho 90° soldado c/ rosca	4,00
25 mm - 3/4"	14,00
<b>PVC tipo rosca</b>	
Tubo	0,28 m
3/4"	0,28 m
<b>PVC tipo soldado</b>	
Adapt sold curto c/ rosca p- registro	2,00
25 mm - 3/4"	4,00
40 mm - 1 1/2"	2,00
Curva 90° soldado	2,00
50 mm	2,00
Joelho 90° soldado	4,00
50 mm	1,00
Tubo	14,00
25 mm	40,01 m
40 mm	81,00 m
50 mm	63,0 m
<b>Reconstrução de concreto</b>	
Pre - moldado	2,00
Reconstrução concreto	2,00
<b>Água fria</b>	
<b>Aperto</b>	
Bonito	1,00
25mm x 1/2"	1,00
Chaveiro	1,00
25mm x 3/4"	1,00
Quilha hidráulica	1,00
25mm x 1/2"	1,00
Margem de Lave - Rosca	1,00
25mm x 3/4"	1,00
Torneira de Pivô de Cuneia	1,00
25mm - 3/4"	1,00
25mm - 3/4"	1,00
Tubo de Tanque de Lavar	1,00
25mm - 3/4"	1,00
Torneira de lavatório	1,00
25 mm - 1/2"	1,00
Vaso Sanitário c/ ca. acoplada	1,00
1/2"	1,00
<b>Muros</b>	
Registro de gaveta bruta ABNT	1,00
1/2"	1,00
Registro de gaveta c/ campola ornada	7,00
3/4"	1,00
Registro de pressão c/ campola ornada	1,00
3/4"	1,00
<b>PVC Acessórios</b>	
Engate flexível color ornado com campola	1,00
1/2 - 30mm	1,00
Engate flexível plástico	1,00
1/2 - 30mm	1,00
<b>PVC misto soldado</b>	
Joelho de redução soldado c/ rosca	1,00
25 mm - 3/4"	1,00
Lava soldado c/ rosca	1,00
25 mm - 3/4"	1,00
<b>PVC tipo soldado</b>	
Adapt sold curto c/ rosca p- registro	1,00
25 mm - 3/4"	2,00
Joelho 90° soldado	2,00
25 mm	2,00
Tubo	40,01 m
50 mm	81,00 m
19 50 soldado	11,00
25 mm	1,00
<b>PVC soldado azul c/ bucha lã</b>	
Joelho 90° soldado com bucha de lã	4,00
25 mm - 3/4"	1,00
Joelho de redução 90° soldado com bucha de lã	1,00
25 mm - 1/2"	1,00
<b>Reconstrução de concreto</b>	
Pre - moldado	2,00
Reconstrução concreto	2,00
<b>Água fria (Recuo)</b>	
<b>Aperto</b>	
Vaso Sanitário c/ ca. acoplada	1,00
1/2"	1,00
Vaso Sanitário q/ Válvula de Deságua de 1 1/4"	1,00
40mm - 1 1/2"	1,00
<b>Muros</b>	
Registro de gaveta bruta ABNT	1,00
1/4"	1,00
Registro de gaveta c/ campola ornada	1,00
3/4"	4,00
Válvula de deságua alta pressão	1,00
1 1/2"	1,00
<b>PVC Acessórios</b>	
Bucha de ligação p/ vaso sanitário	1,00
1/2 - 30mm	1,00
Engate flexível color ornado com campola	1,00
1/2 - 30mm	1,00
Tubo de descarga VDE	7,00
38 mm	1,00
Tubo de ligação lã color c/ campola p/ vaso Sa	1,00
38 mm	1,00
<b>PVC misto soldado</b>	
Joelho de redução soldado c/ rosca	2,00
25 mm - 1/2"	1,00
<b>PVC tipo soldado</b>	
Adapt sold curto c/ rosca p- registro	1,00
25 mm - 3/4"	1,00
40 mm - 1 1/4"	1,00
Curva 90° soldado	1,00
50 mm	1,00
Joelho 90° soldado	1,00
25 mm	1,00
40 mm	1,00
50 mm	1,00
Tubo	19,67 m
25 mm	2,00
40 mm	6,67 m
50 mm	40,28 m
19 50 soldado	2,00
25 mm	2,00



PODER JUDICIÁRIO DO ESTADO DO PIAUÍ

Folha Nº \_\_\_\_\_  
Processo Nº \_\_\_\_\_  
Rubrica \_\_\_\_\_

SUPERINTENDÊNCIA DE ENGENHARIA E ARQUITETURA  
praça edgar nogueira, s/n / (86) 3232-8264/ engenharia@tjpi.jus.br

obra: Construção do Novo Fórum Comarca de Urucuí - PI  
local: Av. LUIZ Ceará, Bairro Novo Horizonte II - Urucuí - PI

Autores do projeto/ CREA ou CAU:  
João Paulo Santos Sokolowski - CREA 16986/D-GO  
Jean Carlos Borges Batista - CREA 1016108087/D-GO

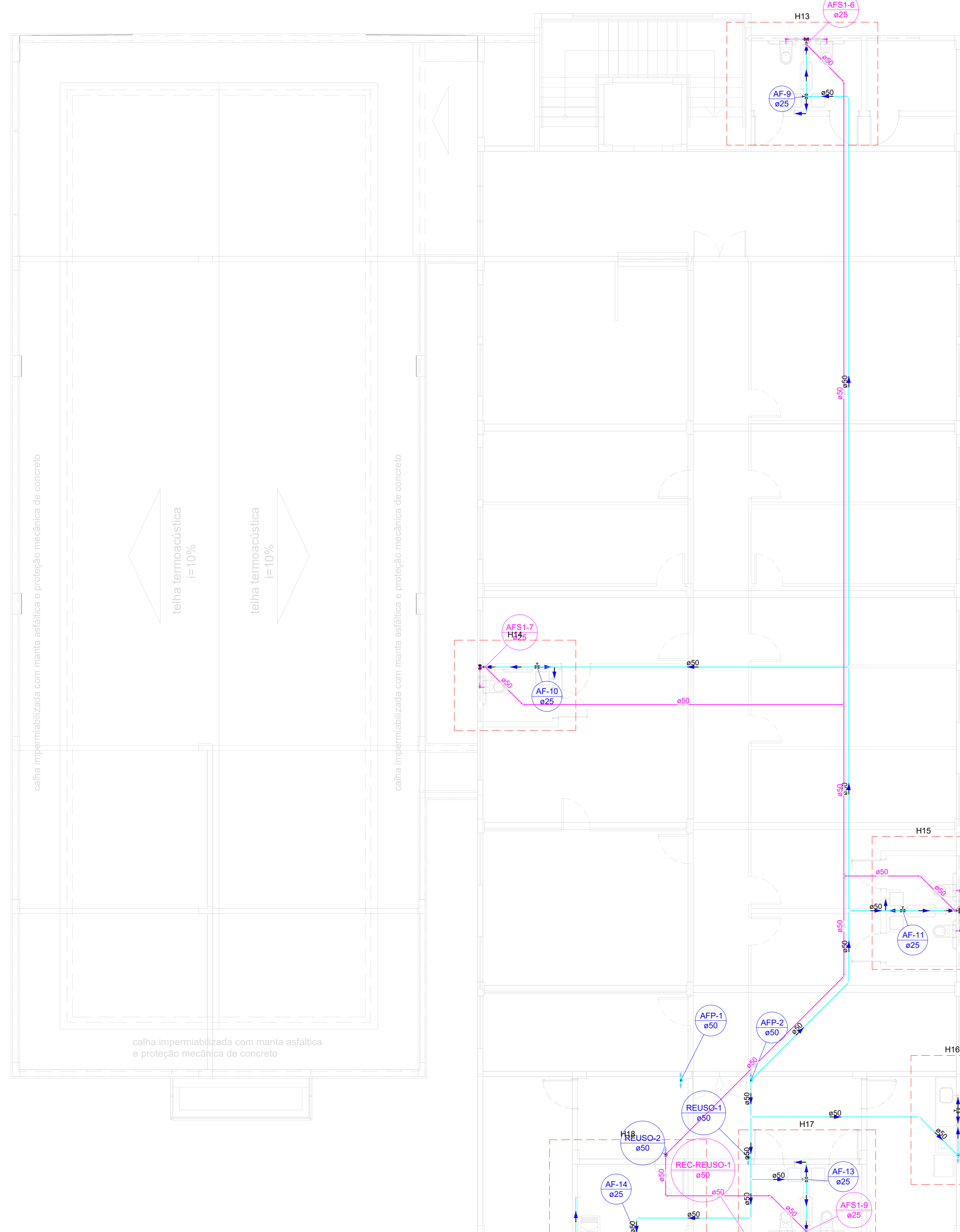
Responsáveis Técnicos/ CREA ou CAU:

Ordenador de Despesas:

Espaço reservado aos carimbos da Prefeitura Municipal	Espaço reservado aos carimbos do CREA/ CAU-PI
Espaço reservado aos carimbos do Corpo de Bombeiros	Espaço reservado aos carimbos do TJ-PI

Prancha: Conteúdo da prancha: PLANTA BAIXA TÉRREO  
HID-1/8 Desenho: Escala: INDICADA Data: 29/03/2022

Planta modificada/ atualizada em: 29/03/2022- Rev 04



Legenda de condutas	
<span style="color: blue;">—</span>	Água fria
<span style="color: red;">—</span>	Água fria (Reuso)
<span style="color: green;">—</span>	Alimentação

Lista de materiais	
<b>Alimentação</b>	
PVC rígido soldável	
Tubos 50 mm	3,47 m
<b>Água fria</b>	
<b>Aparelho</b>	
Bebedouro 25mm x 1/2"	1 pz
Ducha higiênica 25mm x 1/2"	8 pz
Máquina de lavar Roupa 25mm x 3/4"	1 pz
Torneira de Pia de Cozinha 25mm - 3/4"	1 pz
Torneira de Tanque de Lavar 25mm x 3/4"	1 pz
Torneira de banheiro 25 mm - 1/2"	4 pz
<b>Metals</b>	
Registro de gaveta c/ canopla cromada 3/4"	6 pz
<b>PVC Acessórios</b>	
Engate flexível cobre cromado com canopla 1/2 - 30cm	5 pz
<b>PVC rígido soldável</b>	
Adapt sold curto c/boia-rosca p registro 25 mm - 3/4"	12 pz
Joelho 90° soldável 25 mm	18 pz
Tubos 25 mm	38,05 m
50 mm	63,51 m
T8 90 soldável 25 mm	10 pz
<b>PVC soldável azul c/ bucha latão</b>	
Joelho 90° soldável com bucha de latão 25 mm - 3/4"	3 pz
Joelho de redução 90° soldável com bucha de latão 25 mm - 1/2"	13 pz
<b>Água fria (Reuso)</b>	
<b>Aparelho</b>	
Vaso Sanitário c/ cx. acoplada 1/2"	7 pz
<b>Metals</b>	
Registro de gaveta c/ canopla cromada 3/4"	4 pz
<b>PVC Acessórios</b>	
Engate flexível cobre cromado com canopla 1/2 - 30cm	7 pz
<b>PVC misto soldável</b>	
Joelho de redução soldável c/ rosca 25 mm - 1/2"	7 pz
<b>PVC rígido soldável</b>	
Adapt sold curto c/boia-rosca p registro 25 mm - 3/4"	8 pz
Joelho 90° soldável 25 mm	15 pz
Tubos 25 mm	18,89 m
50 mm	57,49 m
T8 90 soldável 25 mm	4 pz

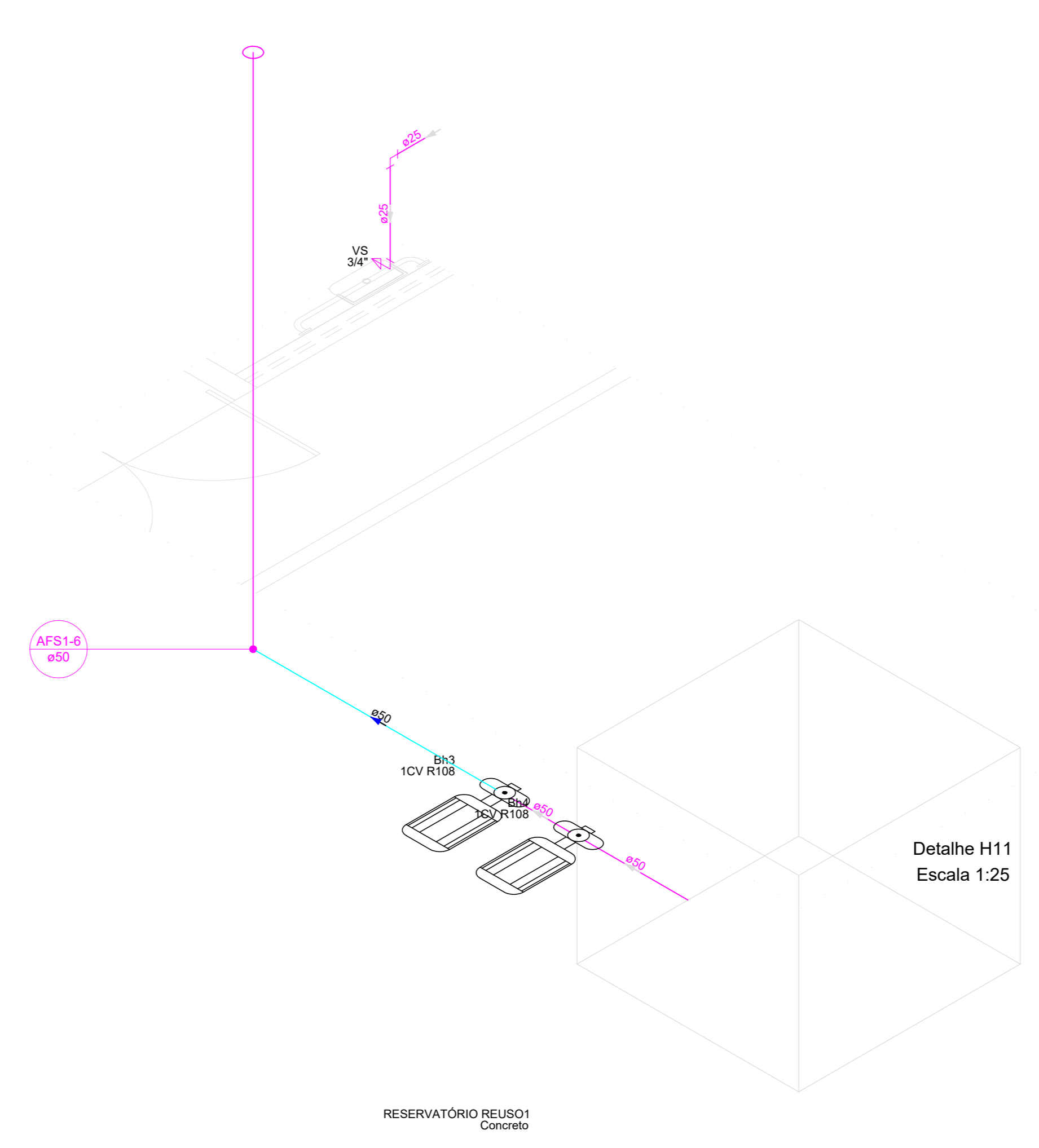
Legenda	
	Registro de gaveta c/canopla cromada c/PVC soldável

Legenda das indicações	
RE	Bebedouro com joelho de 90° - 25 mm - 1/2"
DH	Ducha Higiênica - 25 mm x 1/2"
LV	Lavatório com joelho de 90° - 25 mm - 1/2"
MLR	Máquina de lavar roupa com joelho de 90° - 25 mm - 3/4"
PIA	Pia de cozinha com joelho de 90° - 25 mm - 3/4"
RG	Registro de gaveta c/canopla cromada c/PVC soldável - 3/4"
TLR	Tanque de lavar com joelho de 90° - 25 mm - 3/4"
VS	Vaso sanitário com caixa acoplada - 3/4"

Lista de materiais	
<b>Água fria</b>	
<b>Aparelho</b>	
Ducha higiênica 25mm x 1/2"	2 pz
Torneira de lavatório 25 mm - 1/2"	1 pz
<b>Metals</b>	
Registro de gaveta c/ canopla cromada 3/4"	1 pz
<b>PVC Acessórios</b>	
Engate flexível plástico 1/2 - 30cm	2 pz
<b>PVC rígido soldável</b>	
Adapt sold curto c/boia-rosca p registro 25 mm - 3/4"	2 pz
Joelho 90° soldável 25 mm	3 pz
Tubos 25 mm	5,92 m
50 mm	17,49 m
T8 90 soldável 25 mm	2 pz
<b>PVC soldável azul c/ bucha latão</b>	
Joelho de redução 90° soldável com bucha de latão 25 mm - 1/2"	3 pz
<b>Água fria (Reuso)</b>	
<b>Aparelho</b>	
Vaso Sanitário c/ cx. acoplada 1/2"	2 pz
<b>Metals</b>	
Registro de gaveta c/ canopla cromada 3/4"	1 pz
<b>PVC Acessórios</b>	
Engate flexível cobre cromado com canopla 1/2 - 30cm	2 pz
<b>PVC misto soldável</b>	
Joelho de redução soldável c/ rosca 25 mm - 1/2"	2 pz
<b>PVC rígido soldável</b>	
Adapt sold curto c/boia-rosca p registro 25 mm - 3/4"	2 pz
Joelho 90° soldável 25 mm	4 pz
Tubos 25 mm	5,01 m
50 mm	19,28 m
T8 90 soldável 25 mm	1 pz

Legenda	
	Registro de gaveta c/canopla cromada c/PVC soldável

Detalhe H13 Escala 1:25



Lista de materiais	
<b>Alimentação</b>	
Bomba Hidráulica - Inodoro	
Bombas Thebe P11p.100mm 1CV	2 pz
Reservatório de concreto P6 - moldado	1 pz
Reservatório de concreto	1 pz
<b>Água fria</b>	
<b>PVC rígido soldável</b>	
Tubos 50 mm	1,59 m
<b>Água fria (Reuso)</b>	
<b>Aparelho</b>	
Vaso Sanitário c/ cx. acoplada 1/2"	1 pz
<b>PVC Acessórios</b>	
Engate flexível cobre cromado com canopla 1/2 - 30cm	1 pz
<b>PVC misto soldável</b>	
Joelho de redução soldável c/ rosca 25 mm - 1/2"	1 pz
<b>PVC rígido soldável</b>	
Caixa 90 soldável 50 mm	1 pz
Joelho 90° soldável 25 mm	1 pz
Tubos 25 mm	1,16 m
50 mm	1,25 m

Legenda de condutas	
<span style="color: blue;">—</span>	Água fria
<span style="color: red;">—</span>	Água fria (Reuso)

Legenda	
	Registro de gaveta c/canopla cromada c/PVC soldável

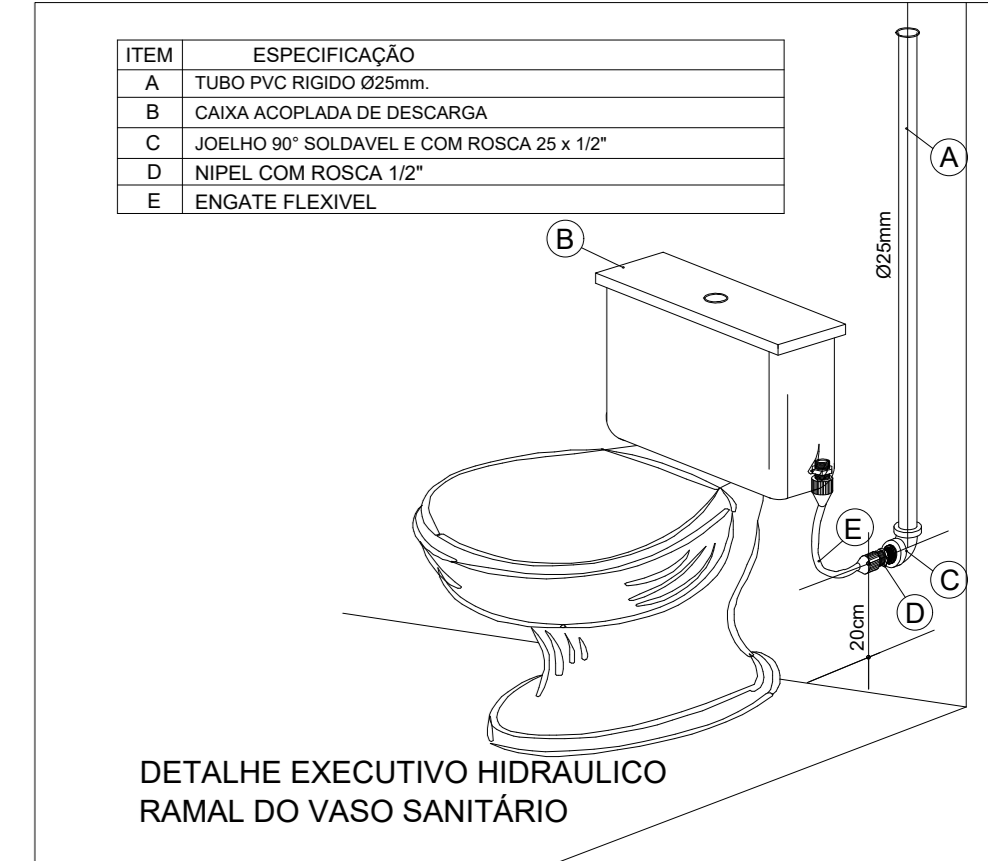
Detalhe H11 Escala 1:25

Lista de materiais	
<b>Alimentação</b>	
PVC rígido soldável	
Tubos 50 mm	4,68 m
<b>Água fria</b>	
<b>Aparelho</b>	
Chuveiro 25mm x 3/4"	1 pz
Ducha higiênica 25mm x 1/2"	1 pz
Torneira de lavatório 25 mm - 1/2"	1 pz
Vaso Sanitário c/ cx. acoplada 1/2"	1 pz
<b>Metals</b>	
Registro de gaveta c/ canopla cromada 3/4"	1 pz
Registro de pressão c/ canopla cromada 3/4"	1 pz
<b>PVC Acessórios</b>	
Engate flexível cobre cromado com canopla 1/2 - 30cm	1 pz
Engate flexível plástico 1/2 - 30cm	1 pz
<b>PVC misto soldável</b>	
Joelho de redução soldável c/ rosca 25 mm - 1/2"	1 pz
Luva soldável c/ rosca 25 mm - 3/4"	1 pz
<b>PVC rígido soldável</b>	
Adapt sold curto c/boia-rosca p registro 25 mm - 3/4"	3 pz
Joelho 90° soldável 25 mm	2 pz
Tubos 25 mm	6,52 m
50 mm	5,43 m
T8 90 soldável 25 mm	3 pz
<b>PVC soldável azul c/ bucha latão</b>	
Joelho 90° soldável com bucha de latão 25 mm - 3/4"	1 pz
Joelho de redução 90° soldável com bucha de latão 25 mm - 1/2"	2 pz

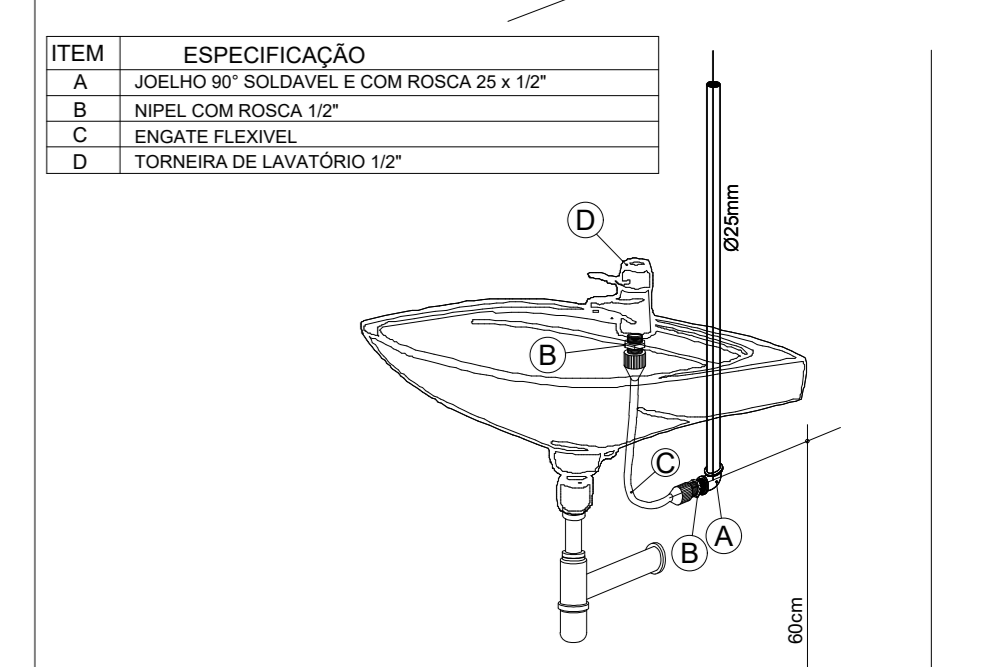
Legenda de condutas	
<span style="color: blue;">—</span>	Água fria
<span style="color: red;">—</span>	Alimentação

Legenda	
	Registro de Pressão com PVC soldável
	Registro de pressão c/canopla cromada c/PVC soldável

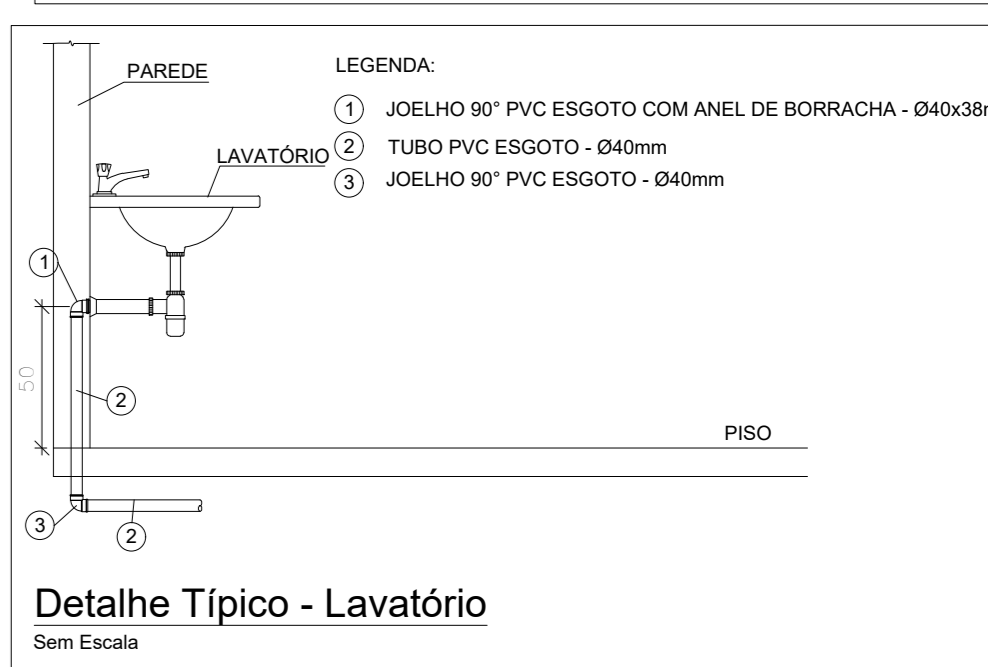
Legenda das indicações	
CH	Chuveiro - 25mm x 3/4"
DH	Ducha Higiênica - 25 mm x 1/2"
LV	Lavatório com joelho de 90° - 25 mm - 1/2"
RP	Registro de Pressão com PVC soldável - 25 mm - 3/4"
RG	Registro de gaveta c/canopla cromada c/PVC soldável - 3/4"
VS	Vaso sanitário com caixa acoplada - 3/4"



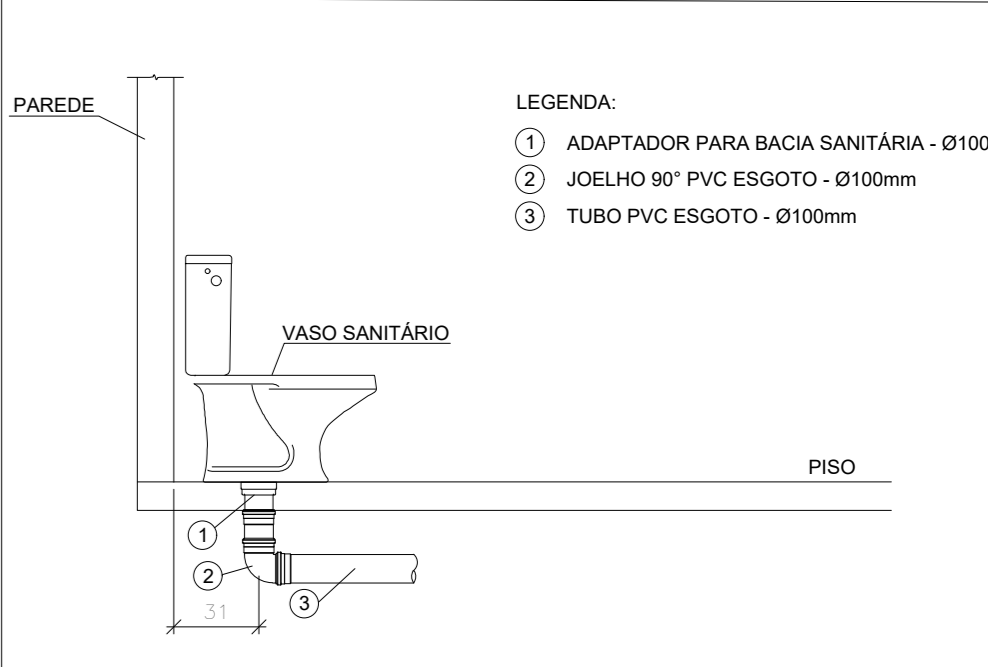
DETALHE EXECUTIVO HIDRAULICO RAMAL DO VASO SANITÁRIO



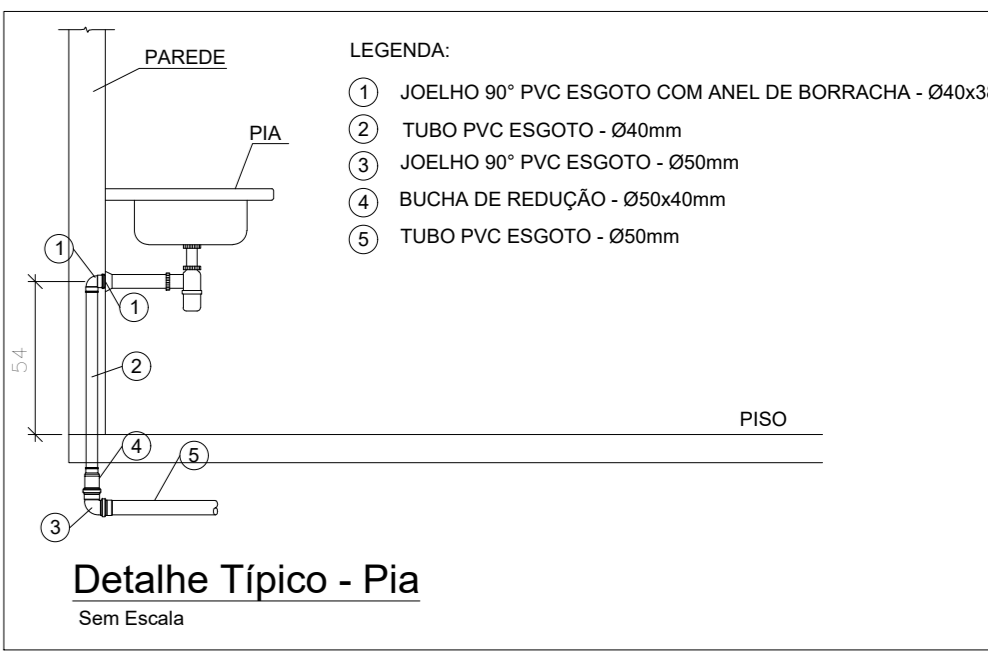
DETALHE EXECUTIVO HIDRAULICO RAMAL DO LAVATÓRIO



Detalhe Típico - Lavatório Sem Escala



Detalhe Típico - Vaso Sanitário com Caixa Acoplada Sem Escala



Detalhe Típico - Pia Sem Escala

**DIMENSIONAMENTO DOS RESERVATÓRIOS:**  
 Área Total=1350 m²  
 Taxa Populacional=1 pessoa a cada 6 m²  
 População total=225 pessoas  
 Consumo Edificações Públicas=50L pessoa/dia  
 Total=11.25m³/dia  
 Tempo de Reserva=1 dia  
 Total=22.50m³  
 Reserva Técnica de Incêndio= 12m³  
 Total Geral=34.50 m³  
 Reservatório Enterrado Capacidade=20m³  
 Reservatórios Superiores Capacidade 15m³

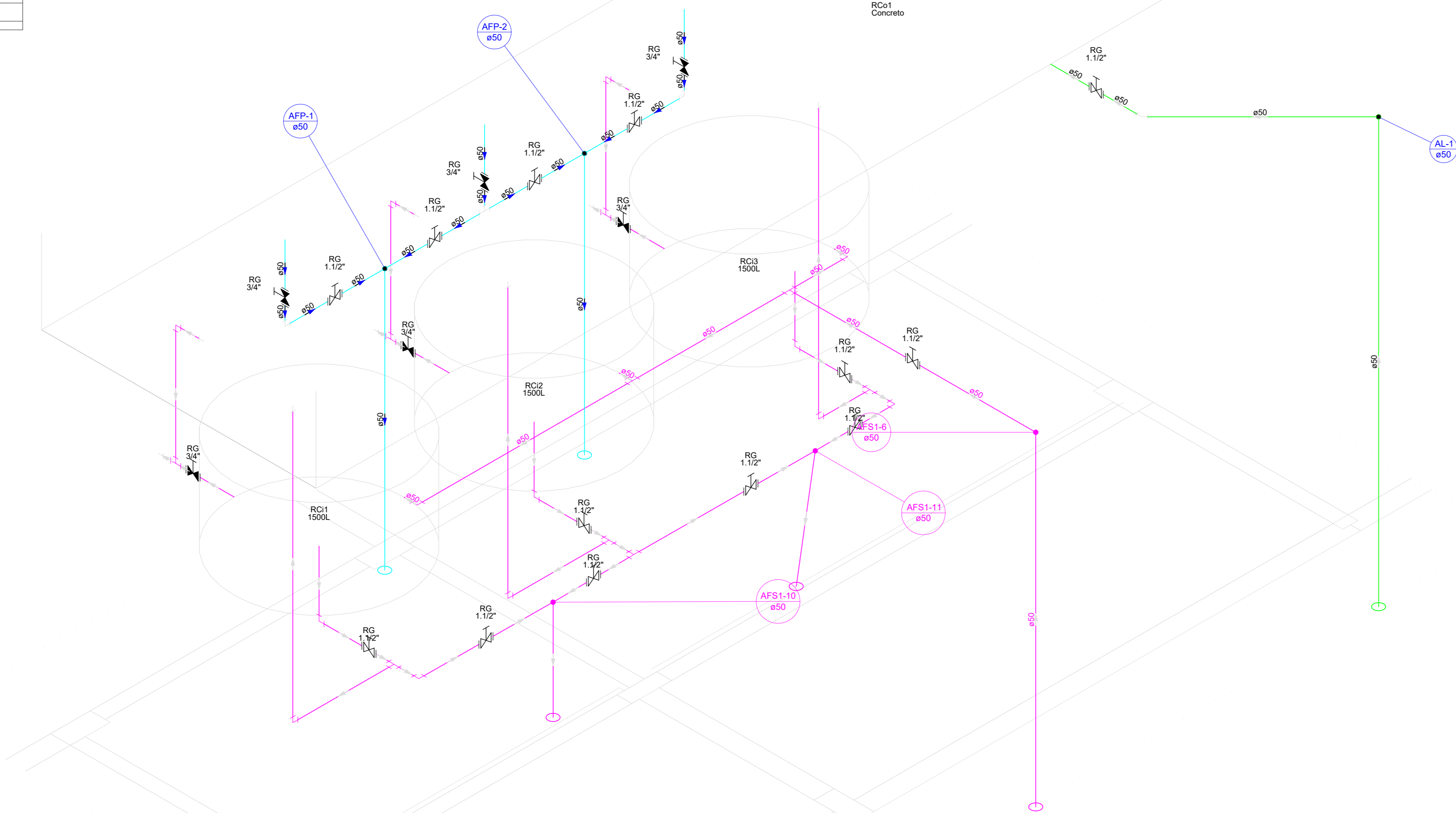
<b>PODER JUDICIÁRIO DO ESTADO DO PIAUÍ</b>		Folha Nº
		Processo Nº
<b>SUPERINTENDÊNCIA DE ENGENHARIA E ARQUITETURA</b> praça edgar nogueira, s/n / (86) 3232-8264/ engenharia@tjpi.jus.br		Rubrica
obra:	Construção do Novo Fórum Comarca de Urucuí - PI	
local:	Av. Luiz Ceará, Bairro Novo Horizonte II - Urucuí - PI	
Autores do projeto/ CREA ou CAU: João Paulo Santos Sokolowski - CREA 16986/D-GO Jean Carlos Borges Batista - CREA 1016108087/D-GO		
Responsáveis Técnicos/ CREA ou CAU:		
Ordenador de Despesas:		
Espaço reservado aos carimbos da Prefeitura Municipal	Espaço reservado aos carimbos do CREA/ CAU-PI	
Espaço reservado aos carimbos do Corpo de Bombeiros	Espaço reservado aos carimbos do TJ-PI	
Prancha:	Conteúdo da prancha: <b>PLANTA BAIXA SUPERIOR E DETALHES HID</b>	
HID-2/8	Desenho:	Escala: INDICADA
		Data: 29/03/2022
Planta modificada/ atualizada em: 29.03.2022- Rev 04		

Legenda de condutas	
	Água Fria
	Água Fria (Resuso)
	Alimentação

Legenda das indicações	
	Registro bruto gaveta ABNT c/PVC soldável - 1.1/2"
	Registro de gaveta c/canopla cromada c/PVC soldável - 3/4"

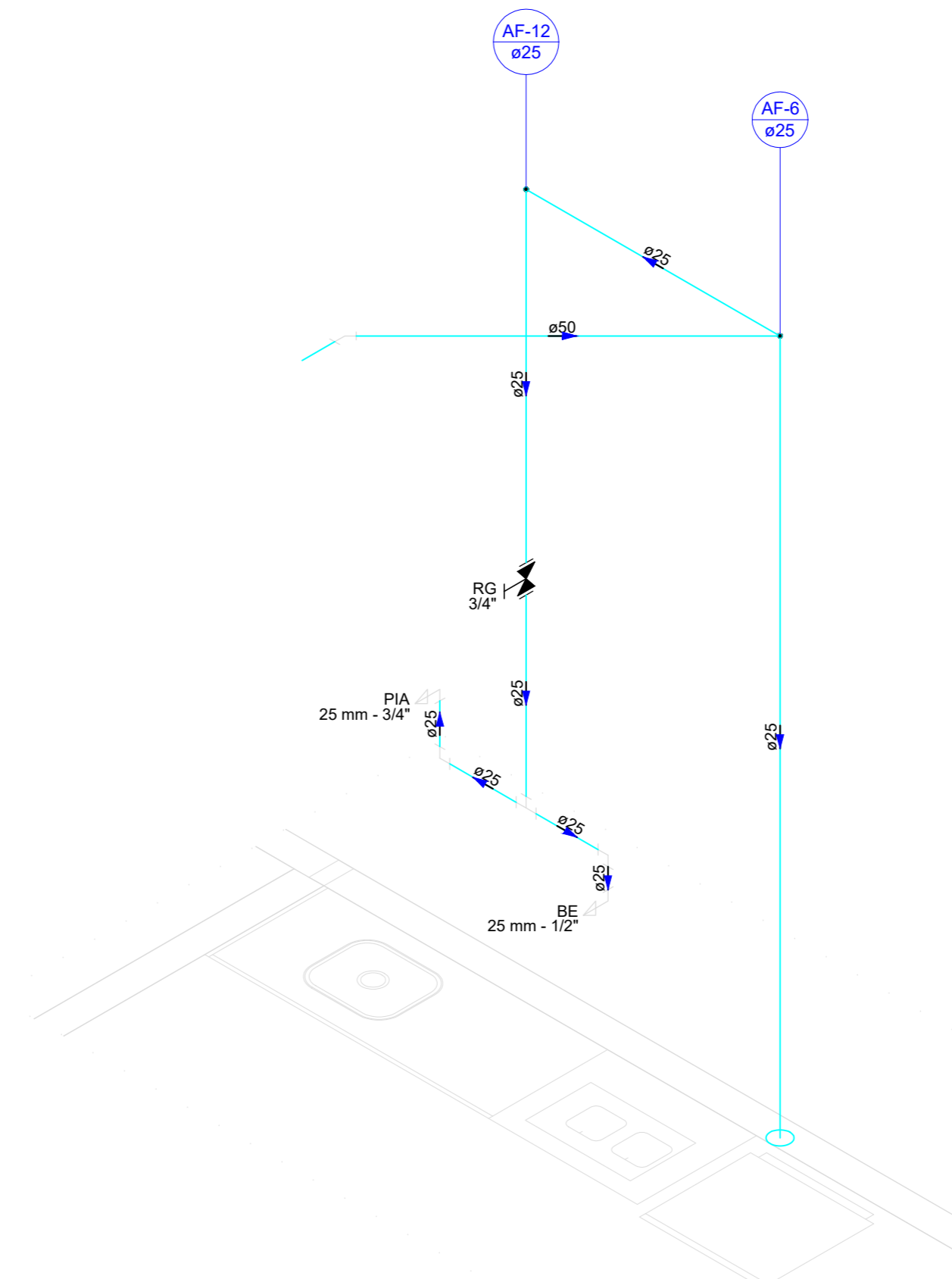
Legenda	
	Registro bruto gaveta ABNT c/PVC soldável
	Registro de gaveta c/canopla cromada c/PVC soldável

Lista de materiais	
<b>Alimentação</b>	
PVC rígido soldável	
Curva 90 soldável	1,90
50 mm	
Tubos	9,61 m
50 mm	
<b>Água Fria</b>	
<b>Materiais</b>	
Registro de gaveta bruto ABNT	1.1/2"
1.1/2"	8,90
Registro de gaveta c/canopla cromada	3/4"
3/4"	3,90
<b>PVC rígido soldável</b>	
Adapt sold curto c/bucha-roscas p registro	25 mm - 3/4"
25 mm - 3/4"	8,90
50 mm - 1.1/2"	12,90
Tubos	11,28 m
50 mm	
<b>Reservatório de concreto</b>	
Pis - medido	
Reservatório concreto	1,90
<b>Água Fria (Resuso)</b>	
<b>Materiais</b>	
Registro de gaveta bruto ABNT	1.1/2"
1.1/2"	7,90
Registro de gaveta c/canopla cromada	3/4"
3/4"	3,90
<b>PVC rígido soldável</b>	
Adapt sold, c/ fanga livre p/ ca. d'água	50 mm - 1.1/2"
50 mm - 1.1/2"	9,90
Adapt sold curto c/bucha-roscas p registro	25 mm - 3/4"
25 mm - 3/4"	8,90
50 mm - 1.1/2"	14,90
Curva 90 soldável	12,90
50 mm	38,98 m
Ta 90 soldável	9,90
50 mm	
<b>Reservatório cilíndrico</b>	
Polietileno	3,90
1500 l	

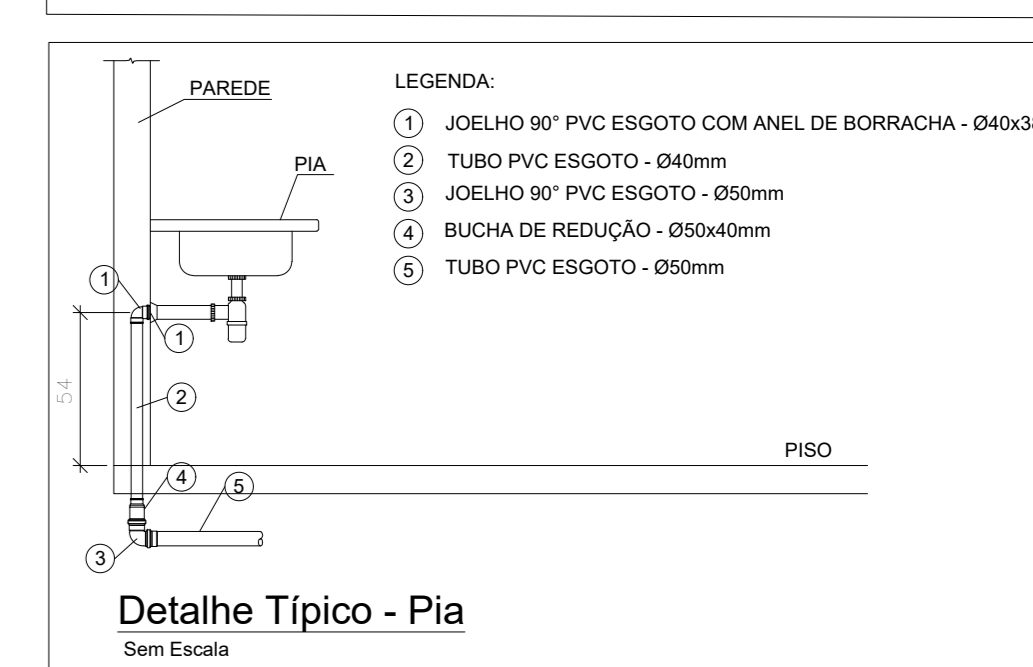
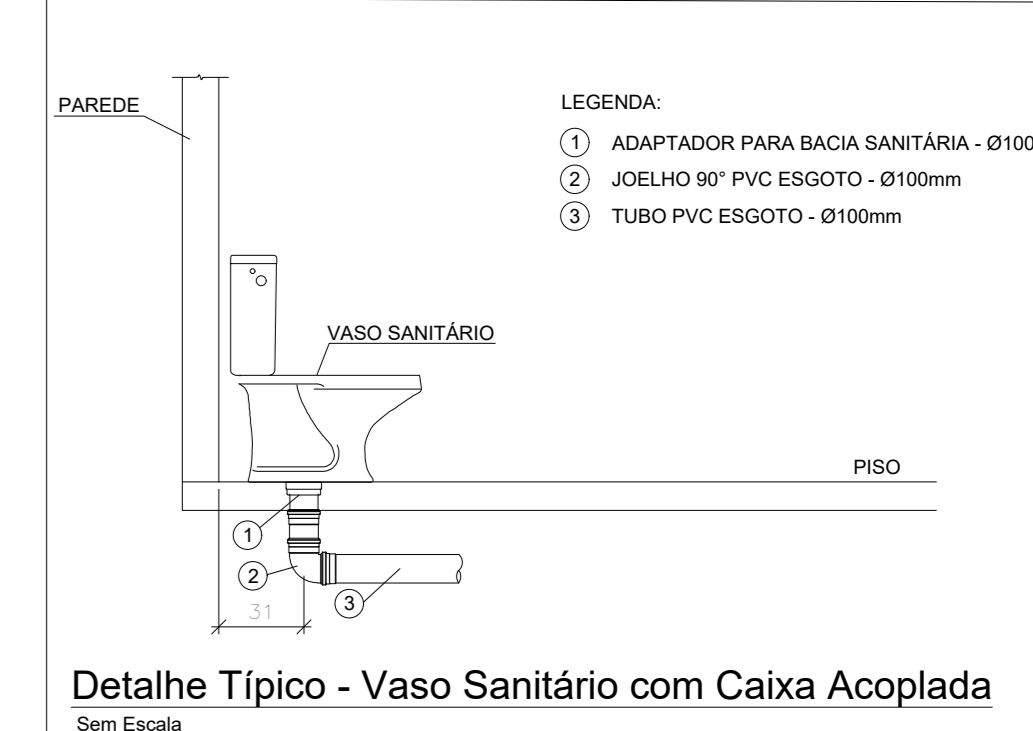
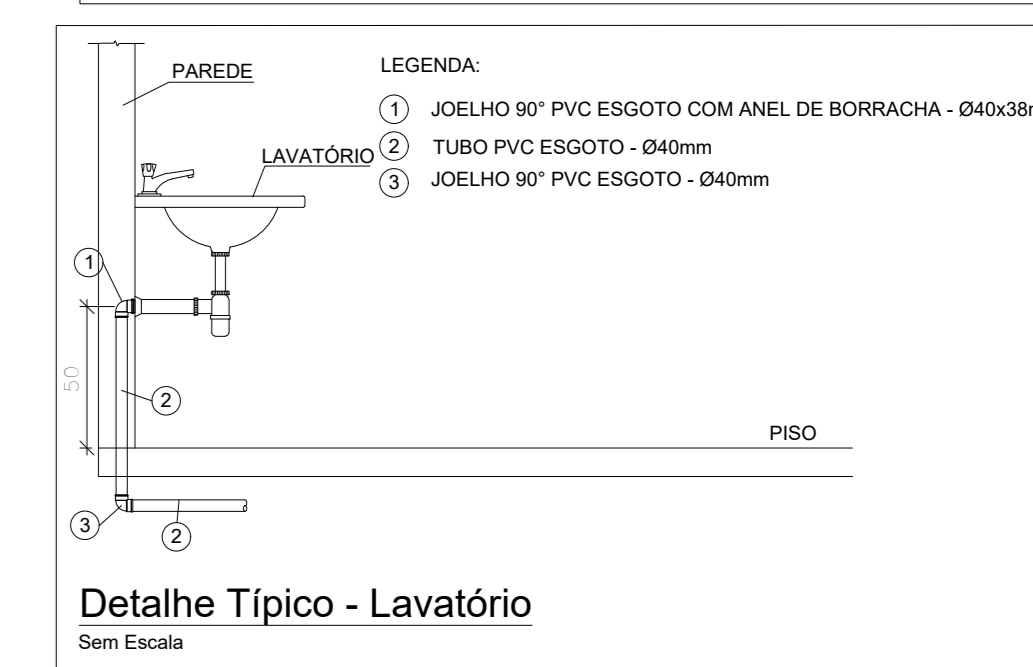
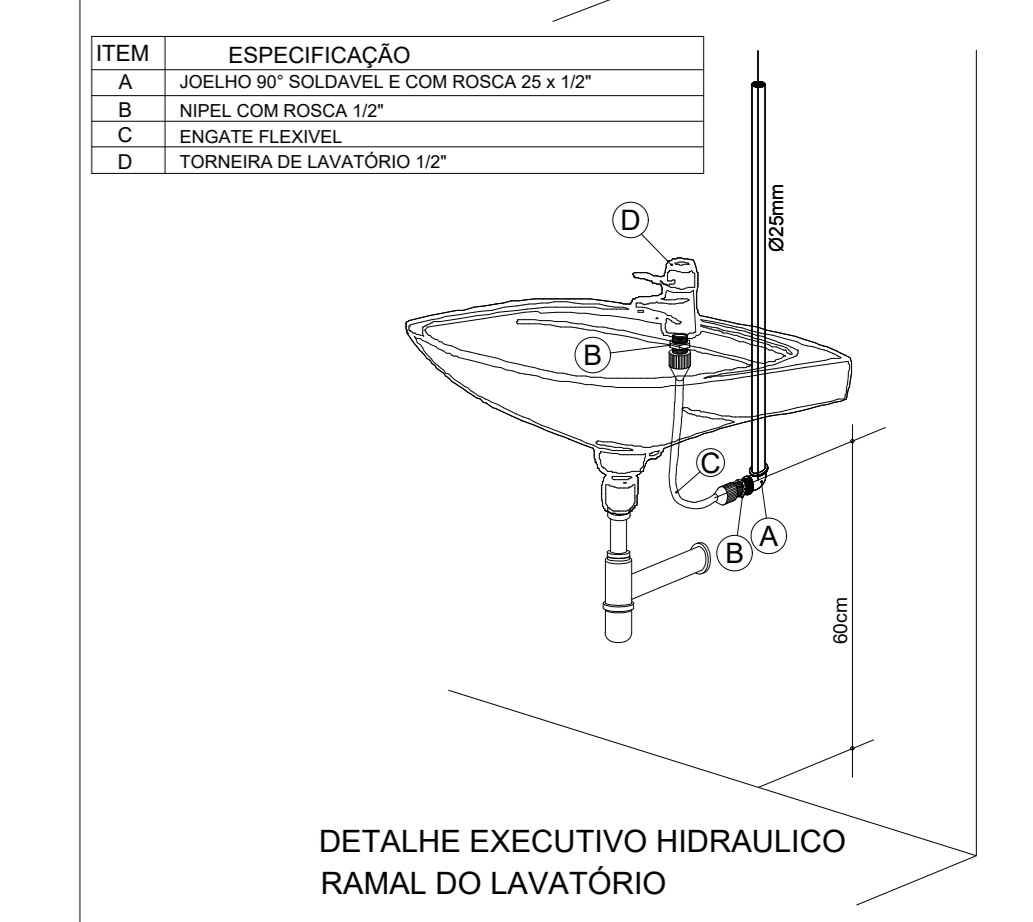
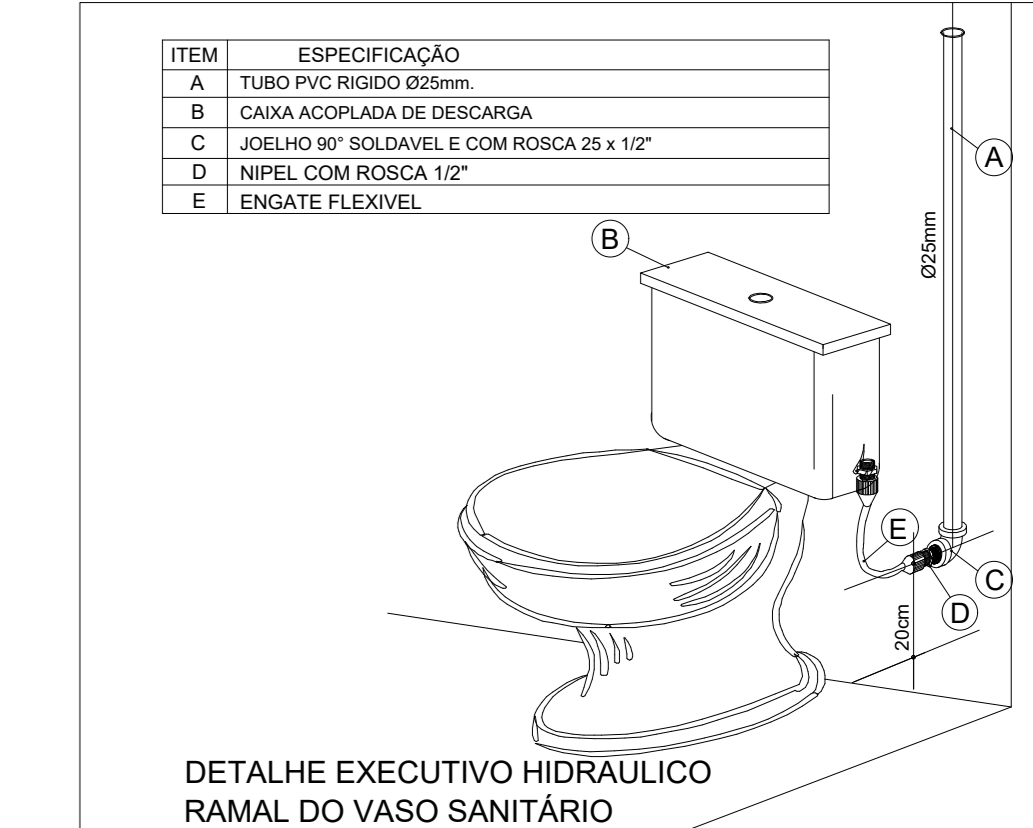


Legenda de condutas	
	Água Fria

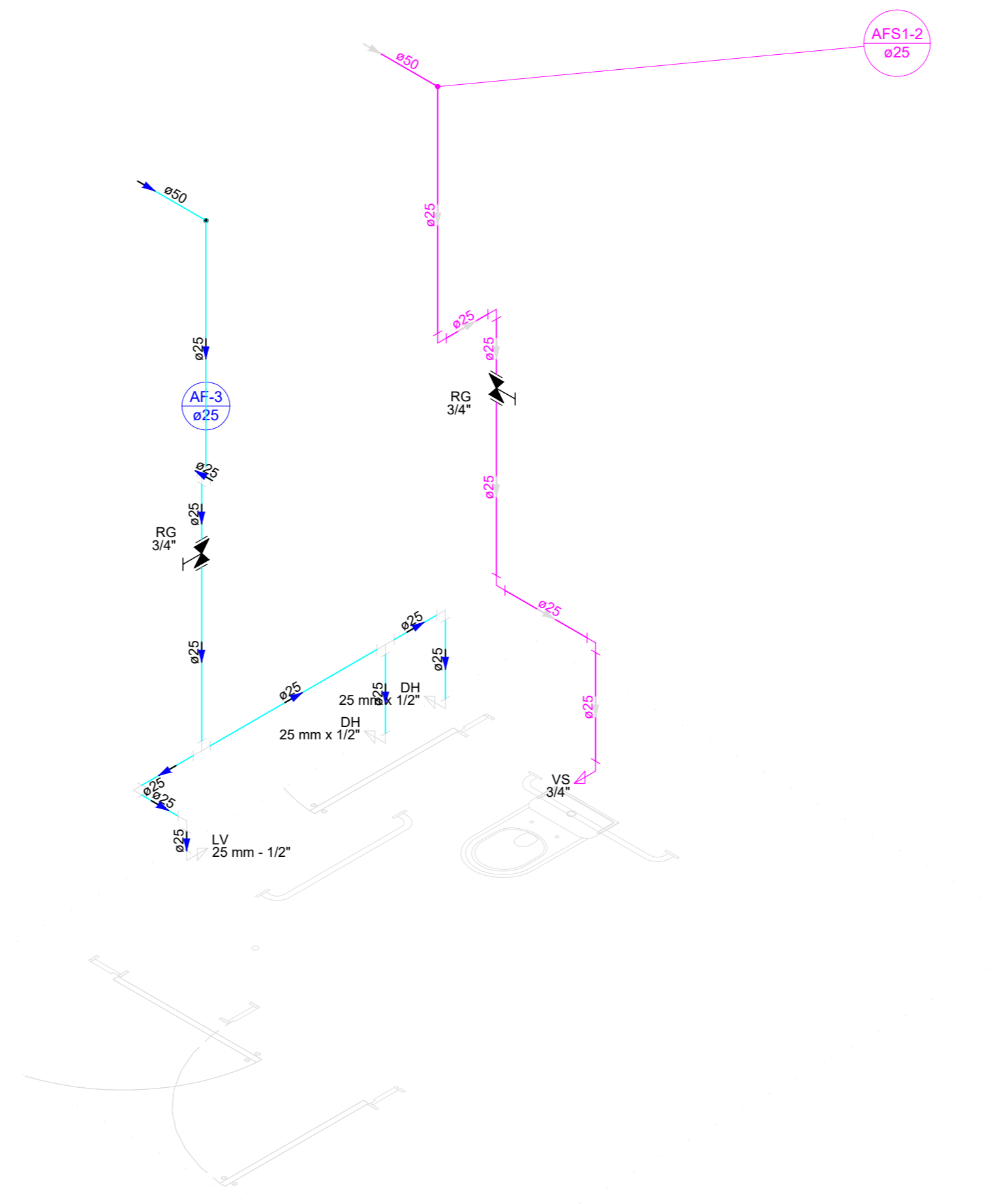
Lista de materiais	
<b>Água Fria</b>	
<b>Aparelho</b>	
Bebedouro	25mm x 1/2"
25mm x 1/2"	1,90
Torneira de Pia de Cozinha	25mm - 3/4"
25mm - 3/4"	1,90
<b>Materiais</b>	
Registro de gaveta c/ canopla cromada	3/4"
3/4"	1,90
<b>PVC Acessórios</b>	
Engate flexível plástico	1/2" - 30cm
1/2" - 30cm	1,90
<b>PVC rígido soldável</b>	
Adapt sold curto c/bucha-roscas p registro	25 mm - 3/4"
25 mm - 3/4"	2,90
Joelho 90° soldável	25 mm
25 mm	3,90
Tubos	8,58 m
25 mm	
Ta 90 soldável	6,36 m
25 mm	
<b>PVC soldável azul c/ bucha latão</b>	
Joelho 90° soldável com bucha de latão	25 mm - 3/4"
25 mm - 3/4"	1,90
Joelho de redução 90° soldável com bucha de latão	25 mm - 1/2"
25 mm - 1/2"	1,90



Detalhe H16  
Escala 1:25



Detalhe H19  
Escala 1:25



Detalhe H4  
Escala 1:25

Lista de materiais	
<b>Água Fria</b>	
<b>Aparelho</b>	
Máquina de Lavar Roupa	25mm x 3/4"
25mm x 3/4"	1,90
Torneira de Tanque de Lavar	25mm - 1/2"
25mm - 1/2"	1,90
<b>Materiais</b>	
Registro de gaveta c/ canopla cromada	3/4"
3/4"	1,90
<b>PVC rígido soldável</b>	
Adapt sold curto c/bucha-roscas p registro	25 mm - 3/4"
25 mm - 3/4"	2,90
Joelho 90° soldável	25 mm
25 mm	4,8 m
Tubos	9,73 m
25 mm	
Ta 90 soldável	25 mm
25 mm	1,90
<b>PVC soldável azul c/ bucha latão</b>	
Joelho 90° soldável com bucha de latão	25 mm - 3/4"
25 mm - 3/4"	2,90
<b>Água Fria (Resuso)</b>	
<b>PVC rígido soldável</b>	
Tubos	14,24 m
50 mm	

Legenda de condutas	
	Água Fria
	Água Fria (Resuso)

Legenda das indicações	
	Máquina de lavar roupa com joelho de 90° - 25 mm - 3/4"
	Registro de gaveta c/canopla cromada c/PVC soldável - 3/4"
	Tanque de lavar com joelho de 90° - 25 mm - 3/4"

Legenda	
	Registro de gaveta c/canopla cromada c/PVC soldável

Lista de materiais	
<b>Água Fria</b>	
<b>Aparelho</b>	
Ducha higiênica	25mm x 1/2"
25mm x 1/2"	2,90
Torneira de lavatório	25 mm - 1/2"
25 mm - 1/2"	1,90
<b>Materiais</b>	
Registro de gaveta c/ canopla cromada	3/4"
3/4"	1,90
<b>PVC Acessórios</b>	
Engate flexível plástico	1/2" - 30cm
1/2" - 30cm	1,90
<b>PVC rígido soldável</b>	
Adapt sold curto c/bucha-roscas p registro	25 mm - 3/4"
25 mm - 3/4"	2,90
Joelho 90° soldável	25 mm
25 mm	4,90
Tubos	5,71 m
25 mm	
Ta 90 soldável	0,7 m
25 mm	
<b>PVC soldável azul c/ bucha latão</b>	
Joelho de redução 90° soldável com bucha de latão	25 mm - 1/2"
25 mm - 1/2"	3,90
<b>Água Fria (Resuso)</b>	
<b>Aparelho</b>	
Vaso Sanitário c/ ca. acoplada	1/2"
1/2"	1,90
<b>Materiais</b>	
Registro de gaveta c/ canopla cromada	3/4"
3/4"	1,90
<b>PVC Acessórios</b>	
Engate flexível cobre cromado com canopla	1/2" - 30cm
1/2" - 30cm	1,90
<b>PVC misto soldável</b>	
Joelho de redução soldável c/ rosca	25 mm - 1/2"
25 mm - 1/2"	1,90
<b>PVC rígido soldável</b>	
Adapt sold curto c/bucha-roscas p registro	25 mm - 3/4"
25 mm - 3/4"	2,90
Joelho 90° soldável	25 mm
25 mm	3,90
Tubos	4,05 m
25 mm	
Ta 90 soldável	0,77 m
50 mm	
Ta 90 soldável	25 mm
25 mm	1,90

Legenda de condutas	
	Água Fria
	Água Fria (Resuso)

Legenda	
	Registro de gaveta c/canopla cromada c/PVC soldável

Legenda das indicações	
	Ducha Higiênica - 25 mm x 1/2"
	Lavatório com joelho de 90° - 25 mm - 1/2"
	Registro de gaveta c/canopla cromada c/PVC soldável - 3/4"
	Vaso sanitário com caixa acoplada - 3/4"

Detalhe H9  
Escala 1:25

Folha Nº \_\_\_\_\_  
Processo Nº \_\_\_\_\_  
Rubrica \_\_\_\_\_

**PODER JUDICIÁRIO DO ESTADO DO PIAUÍ**

**SUPERINTENDÊNCIA DE ENGENHARIA E ARQUITETURA**  
praça edgar nogueira, s/n / (86) 3232-8264/ engenharia@tjpi.jus.br

obra: **Construção do Novo Fórum Comarca de Urucuí - PI**

local: **Av. LUIZ Ceará, Bairro Novo Horizonte II - Urucuí - PI**

Autores do projeto/CREA ou CAU:  
João Paulo Santos Sokolowski - CREA 16986/D-GO  
Jean Carlos Borges Batista - CREA 1016108087/D-GO

Responsáveis Técnicos/CREA ou CAU:

Ordenador de Despesas:

Espaço reservado aos carimbos da Prefeitura Municipal	Espaço reservado aos carimbos do CREA/CAU-PI
Espaço reservado aos carimbos do Corpo de Bombeiros	Espaço reservado aos carimbos do TJ-PI

Prancha: <b>HID-3/8</b>	Conteúdo da prancha: <b>DET. HID</b>
Desenho: <b>INDICADA</b>	Escala: <b>INDICADA</b>
	Data: <b>29/03/2022</b>

Planta modificada/ atualizada em: 29.03.2022- Rev 04

Lista de materiais	
<b>Alimentação</b>	
PVC rígido soldável	
Joelho 90° soldável	
50 mm	1,00
Tubos	
50 mm	0,60
<b>Água fria</b>	
<b>Aparelho</b>	
Ducha higiênica	2,00
25mm x 1/2"	
Tomreira de lavatório	2,00
25 mm - 1/2"	
<b>Metas</b>	
Registro de gaveta c/ canopla cromada	1,00
3/4"	
<b>PVC Acessórios</b>	
Engate flexível plástico	2,00
1/2 - 30cm	
<b>PVC rígido soldável</b>	
Adapt sold curto c/boia-rosca p registro	2,00
25 mm - 3/4"	
Joelho 90° soldável	5,00
25 mm	
Tubos	6,16
25 mm	
50 mm	6,67
Ta 90 soldável	3,00
25 mm	
<b>PVC soldável azul c/ bucha latão</b>	
Joelho de redução 90° soldável com bucha de latão	4,00
25 mm - 1/2"	
<b>Água fria (Reuso)</b>	
<b>Aparelho</b>	
Vaso Sanitário c/ cx. acoplada	2,00
1/2"	
<b>Metas</b>	
Registro de gaveta c/ canopla cromada	1,00
3/4"	
<b>PVC Acessórios</b>	
Engate flexível cobre cromado com canopla	2,00
1/2 - 30cm	
<b>PVC misto soldável</b>	
Joelho de redução soldável c/ rosca	2,00
25 mm - 1/2"	
<b>PVC rígido soldável</b>	
Adapt sold curto c/boia-rosca p registro	2,00
25 mm - 3/4"	
Curva 90 soldável	1,00
50 mm	
Joelho 90° soldável	5,00
25 mm	
Tubos	5,21
25 mm	
50 mm	6,89
Ta 90 soldável	3,00
25 mm	

Detalhe H8  
Escala 1:25

Lista de materiais	
<b>Água fria</b>	
<b>Aparelho</b>	
Ducha higiênica	2,00
25mm x 1/2"	
Tomreira de lavatório	2,00
25 mm - 1/2"	
<b>Metas</b>	
Registro de gaveta c/ canopla cromada	1,00
3/4"	
<b>PVC Acessórios</b>	
Engate flexível plástico	2,00
1/2 - 30cm	
<b>PVC rígido soldável</b>	
Adapt sold curto c/boia-rosca p registro	2,00
25 mm - 3/4"	
Joelho 90° soldável	5,00
25 mm	
Tubos	6,16
25 mm	
50 mm	3,25
Ta 90 soldável	3,00
25 mm	
<b>PVC soldável azul c/ bucha latão</b>	
Joelho de redução 90° soldável com bucha de latão	4,00
25 mm - 1/2"	
<b>Água fria (Reuso)</b>	
<b>Aparelho</b>	
Vaso Sanitário c/ cx. acoplada	2,00
1/2"	
<b>Metas</b>	
Registro de gaveta c/ canopla cromada	1,00
3/4"	
<b>PVC Acessórios</b>	
Engate flexível cobre cromado com canopla	2,00
1/2 - 30cm	
<b>PVC misto soldável</b>	
Joelho de redução soldável c/ rosca	2,00
25 mm - 1/2"	
<b>PVC rígido soldável</b>	
Adapt sold curto c/boia-rosca p registro	2,00
25 mm - 3/4"	
Joelho 90° soldável	4,00
25 mm	
Tubos	5,21
25 mm	
50 mm	3,16
Ta 90 soldável	3,00
25 mm	

Detalhe H6  
Escala 1:25

Legenda de condutas	
Água fria	
Água fria (Reuso)	

Legenda das indicações	
DH	Ducha Higiênica - 25 mm x 1/2"
LV	Lavatório com joelho de 90° - 25 mm - 1/2"
RG	Registro de gaveta c/ canopla cromada c/PVC soldável - 3/4"
VS	Vaso sanitário com caixa acoplada - 3/4"

Legenda	
✕	Registro de gaveta c/ canopla cromada c/PVC soldável

Detalhe H3  
Escala 1:25

Legenda de condutas	
Água fria	
Água fria (Reuso)	

Legenda das indicações	
DH	Ducha Higiênica - 25 mm x 1/2"
LV	Lavatório com joelho de 90° - 25 mm - 1/2"
RG	Registro de gaveta c/ canopla cromada c/PVC soldável - 3/4"
VS	Vaso sanitário com caixa acoplada - 3/4"

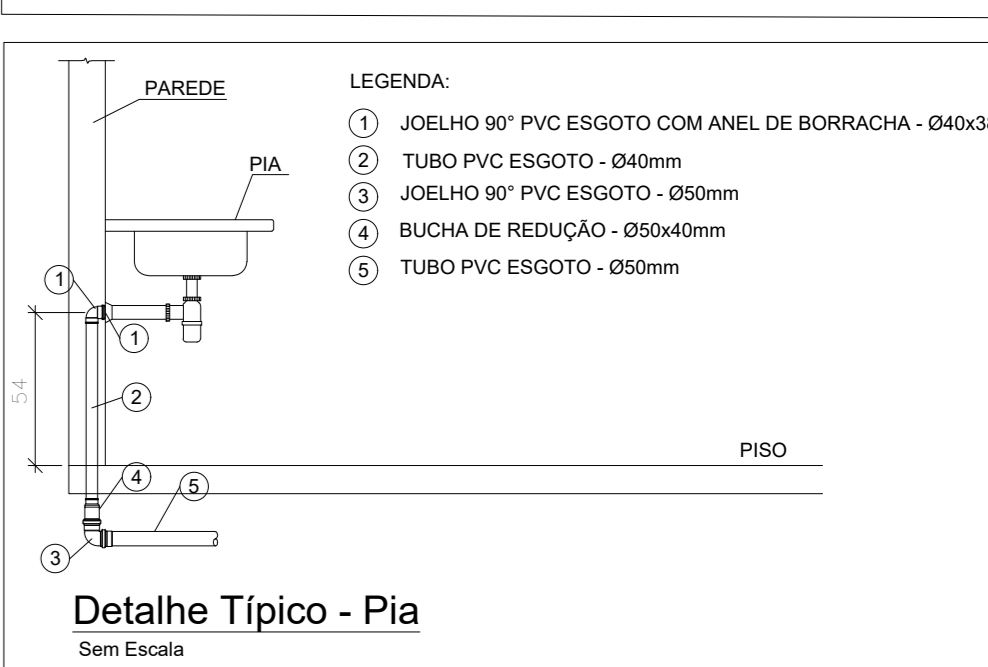
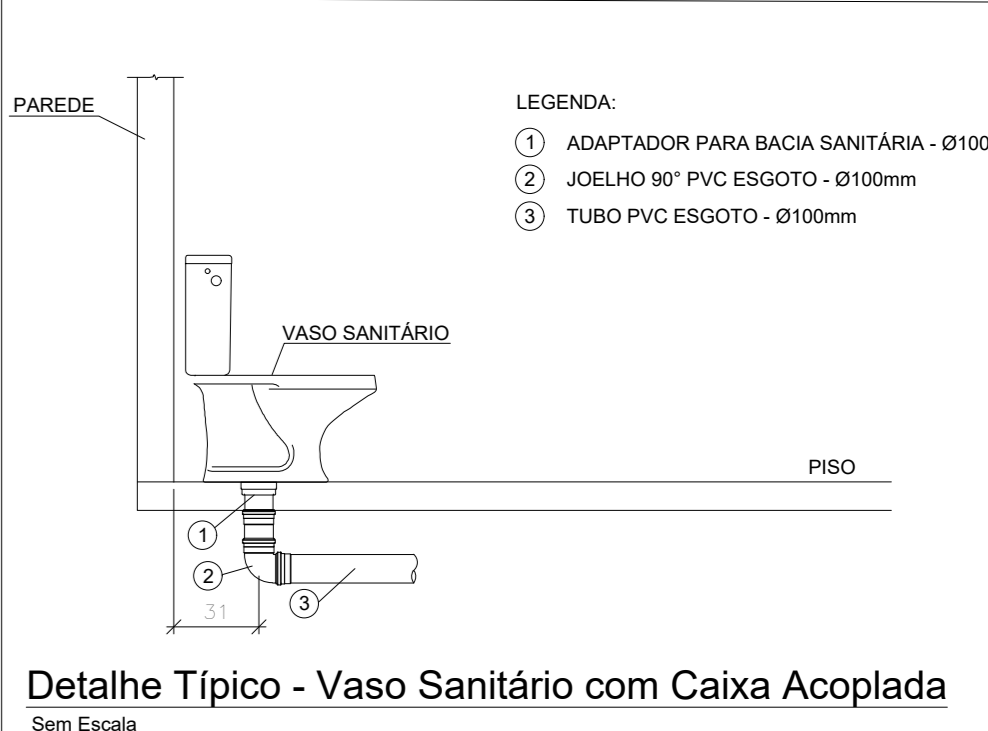
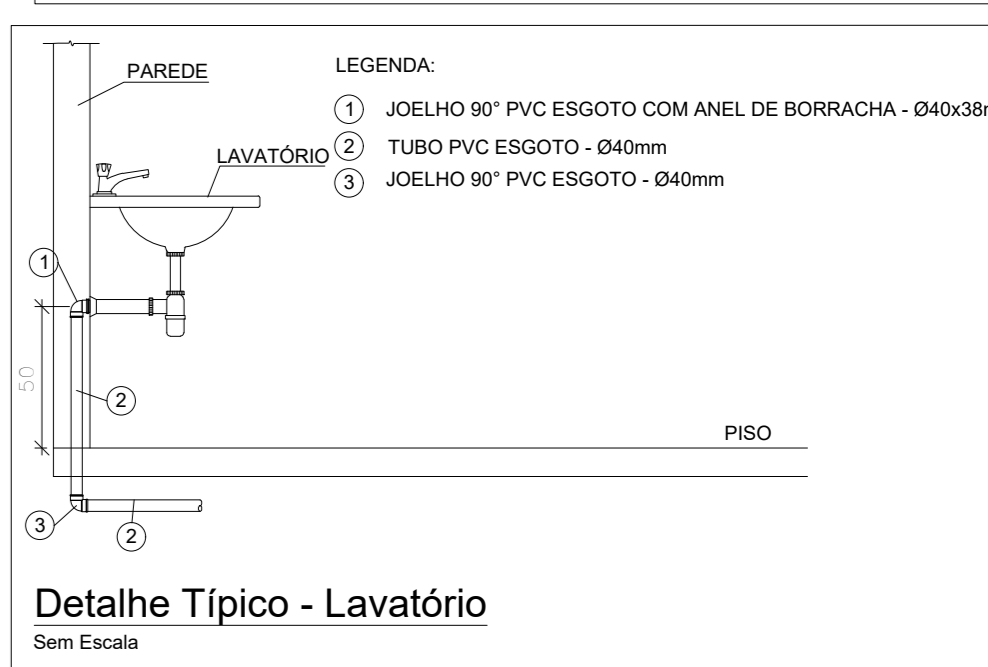
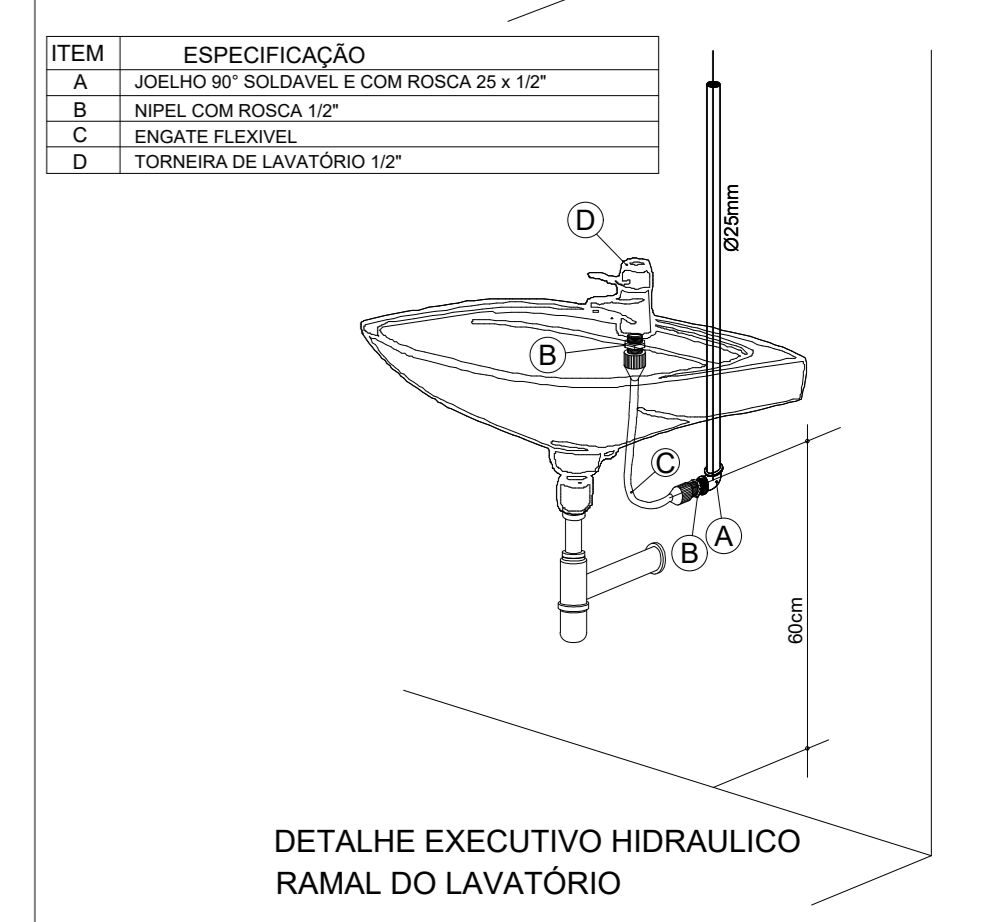
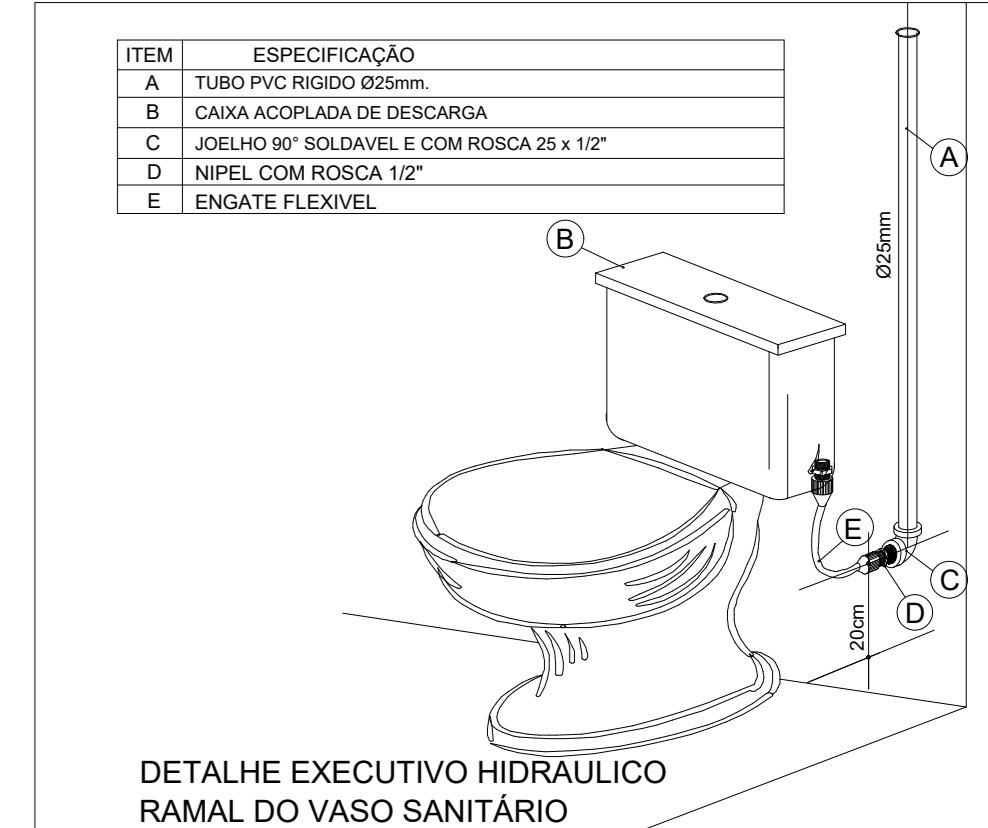
Legenda	
✕	Registro de gaveta c/ canopla cromada c/PVC soldável

Lista de materiais	
<b>Água fria</b>	
<b>Aparelho</b>	
Ducha higiênica	2,00
25mm x 1/2"	
Tomreira de lavatório	1,00
25 mm - 1/2"	
<b>Metas</b>	
Registro de gaveta c/ canopla cromada	1,00
3/4"	
<b>PVC Acessórios</b>	
Engate flexível plástico	1,00
1/2 - 30cm	
<b>PVC rígido soldável</b>	
Adapt sold curto c/boia-rosca p registro	2,00
25 mm - 3/4"	
Joelho 90° soldável	3,00
25 mm	
Tubos	5,92
25 mm	
50 mm	1,34
Ta 90 soldável	2,00
25 mm	
<b>PVC soldável azul c/ bucha latão</b>	
Joelho de redução 90° soldável com bucha de latão	3,00
25 mm - 1/2"	
<b>Água fria (Reuso)</b>	
<b>Aparelho</b>	
Vaso Sanitário c/ cx. acoplada	2,00
1/2"	
<b>Metas</b>	
Registro de gaveta c/ canopla cromada	1,00
3/4"	
<b>PVC Acessórios</b>	
Engate flexível cobre cromado com canopla	2,00
1/2 - 30cm	
<b>PVC misto soldável</b>	
Joelho de redução soldável c/ rosca	2,00
25 mm - 1/2"	
<b>PVC rígido soldável</b>	
Adapt sold curto c/boia-rosca p registro	2,00
25 mm - 3/4"	
Joelho 90° soldável	4,00
25 mm	
Tubos	5,61
25 mm	
50 mm	3,58
Ta 90 soldável	1,00
25 mm	

Detalhe H15  
Escala 1:25

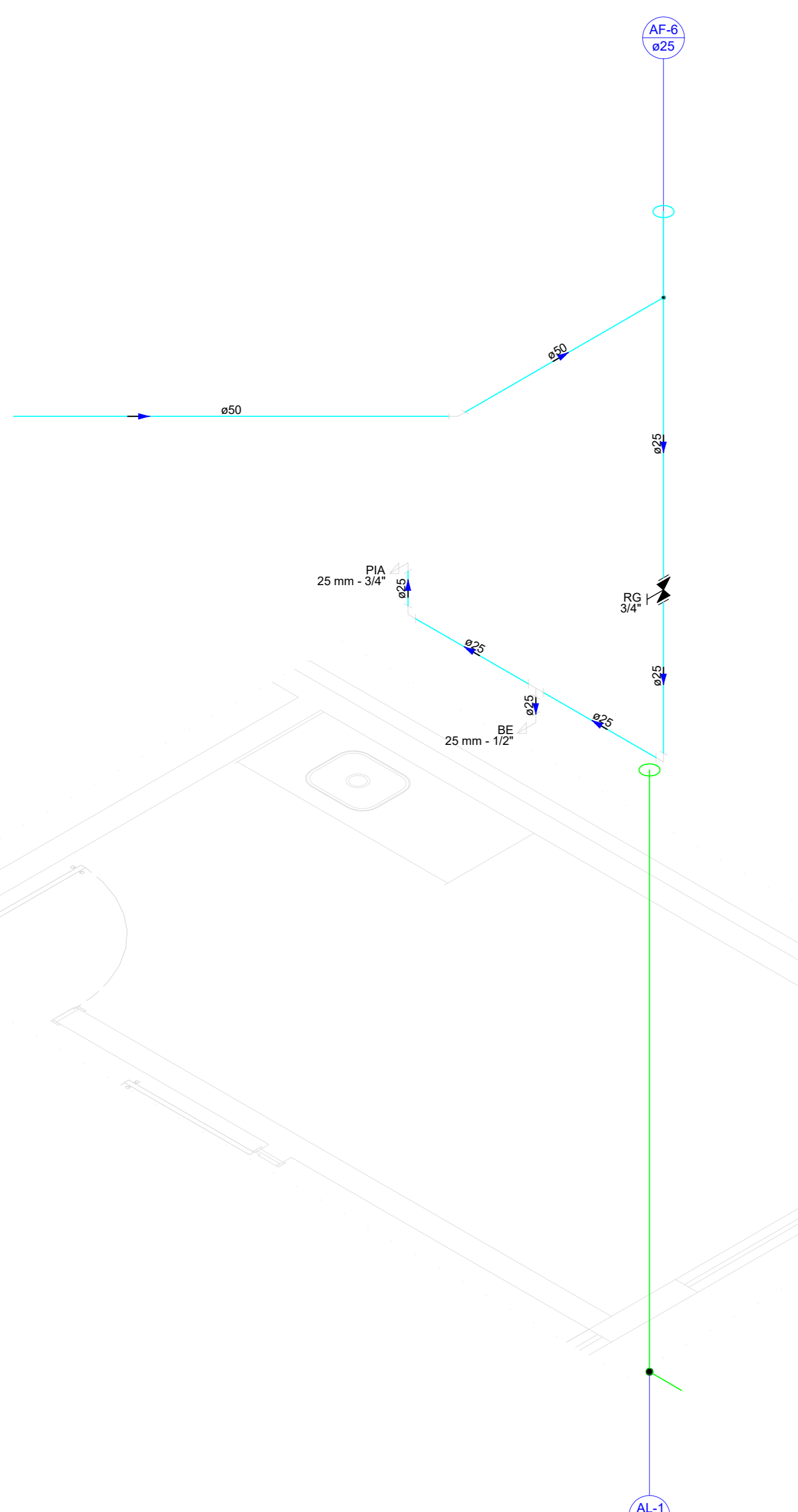
Lista de materiais	
<b>Água fria</b>	
<b>Aparelho</b>	
Ducha higiênica	2,00
25mm x 1/2"	
Tomreira de lavatório	2,00
25 mm - 1/2"	
<b>Metas</b>	
Registro de gaveta c/ canopla cromada	1,00
3/4"	
<b>PVC Acessórios</b>	
Engate flexível plástico	2,00
1/2 - 30cm	
<b>PVC rígido soldável</b>	
Adapt sold curto c/boia-rosca p registro	2,00
25 mm - 3/4"	
Joelho 90° soldável	5,00
25 mm	
Tubos	6,16
25 mm	
50 mm	1,87
Ta 90 soldável	3,00
25 mm	
<b>PVC soldável azul c/ bucha latão</b>	
Joelho de redução 90° soldável com bucha de latão	4,00
25 mm - 1/2"	
<b>Água fria (Reuso)</b>	
<b>Aparelho</b>	
Vaso Sanitário c/ cx. acoplada	2,00
1/2"	
<b>Metas</b>	
Registro de gaveta c/ canopla cromada	1,00
3/4"	
<b>PVC Acessórios</b>	
Engate flexível cobre cromado com canopla	2,00
1/2 - 30cm	
<b>PVC misto soldável</b>	
Joelho de redução soldável c/ rosca	2,00
25 mm - 1/2"	
<b>PVC rígido soldável</b>	
Adapt sold curto c/boia-rosca p registro	2,00
25 mm - 3/4"	
Joelho 90° soldável	4,00
25 mm	
Tubos	5,21
25 mm	
50 mm	4,16
Ta 90 soldável	1,00
25 mm	

Detalhe H3  
Escala 1:25



Espaço reservado aos carimbos da Prefeitura Municipal	Espaço reservado aos carimbos do CREA/ CAU-PI
Espaço reservado aos carimbos do Corpo de Bombeiros	Espaço reservado aos carimbos do TJ-PI

Prancha: HID-4/8	Conteúdo da prancha: DET. HID		
	Desenho: INDICADA	Escala: INDICADA	Data: 29/03/2022



Lista de materiais	
<b>Alimentação</b>	
PVC rígido soldável	
Joelho 90° soldável	1 pc
Tubos	0,60 m
50 mm	
<b>Água fria</b>	
<b>Aparelho</b>	
Bebedouro	1 pc
25mm x 1/2"	
Torneira de Pia de Cozinha	1 pc
25mm - 3/4"	
<b>Metas</b>	
Registro de gaveta c/ canopia cromada	1 pc
3/4"	
PVC Acessórios	
Engate flexível plástico	1 pc
1/2 - 30cm	
<b>PVC rígido soldável</b>	
Adapt sold curto coboa-rosca p registro	2 pc
25 mm - 3/4"	
Joelho 90° soldável	2 pc
25 mm	
Tubos	4,71 m
25 mm	
50 mm	4,41 m
T8 90 soldável	25 mm
PVC soldável azul c/ bucha latão	1 pc
Joelho 90° soldável com bucha de latão	25 mm - 3/4"
Joelho de redução 90° soldável com bucha de latão	25 mm - 1/2"
25 mm - 1/2"	1 pc

Legenda de condutos	
Água fria	
Água fria (Reuso)	
Alimentação	

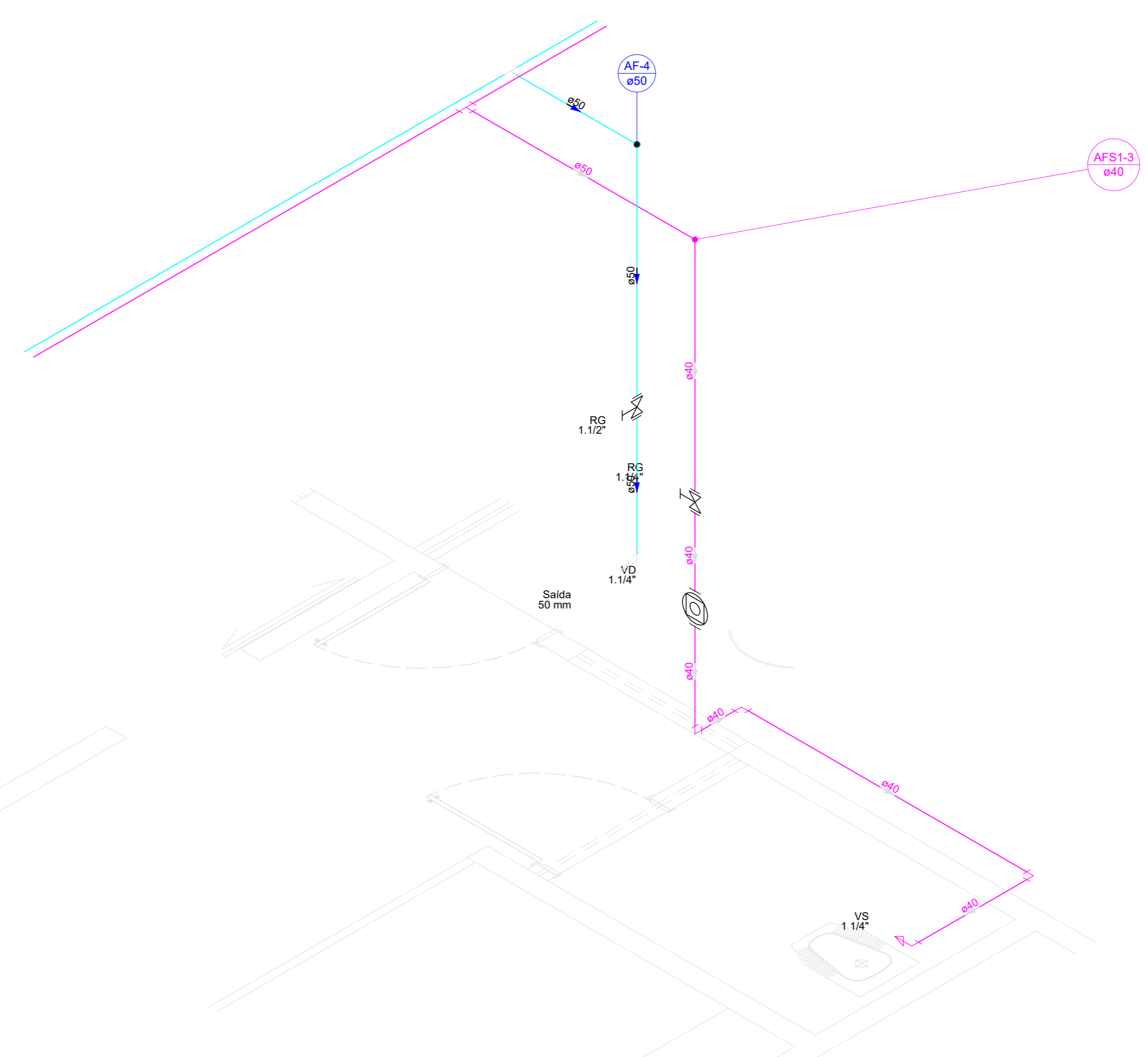
  

Legenda das indicações	
BE	Bebedouro com joelho de 90° - 25 mm - 1/2"
PIA	Pia de cozinha com joelho de 90° - 25 mm - 3/4"
RG	Registro de gaveta c/canopia cromada c/PVC soldável - 3/4"

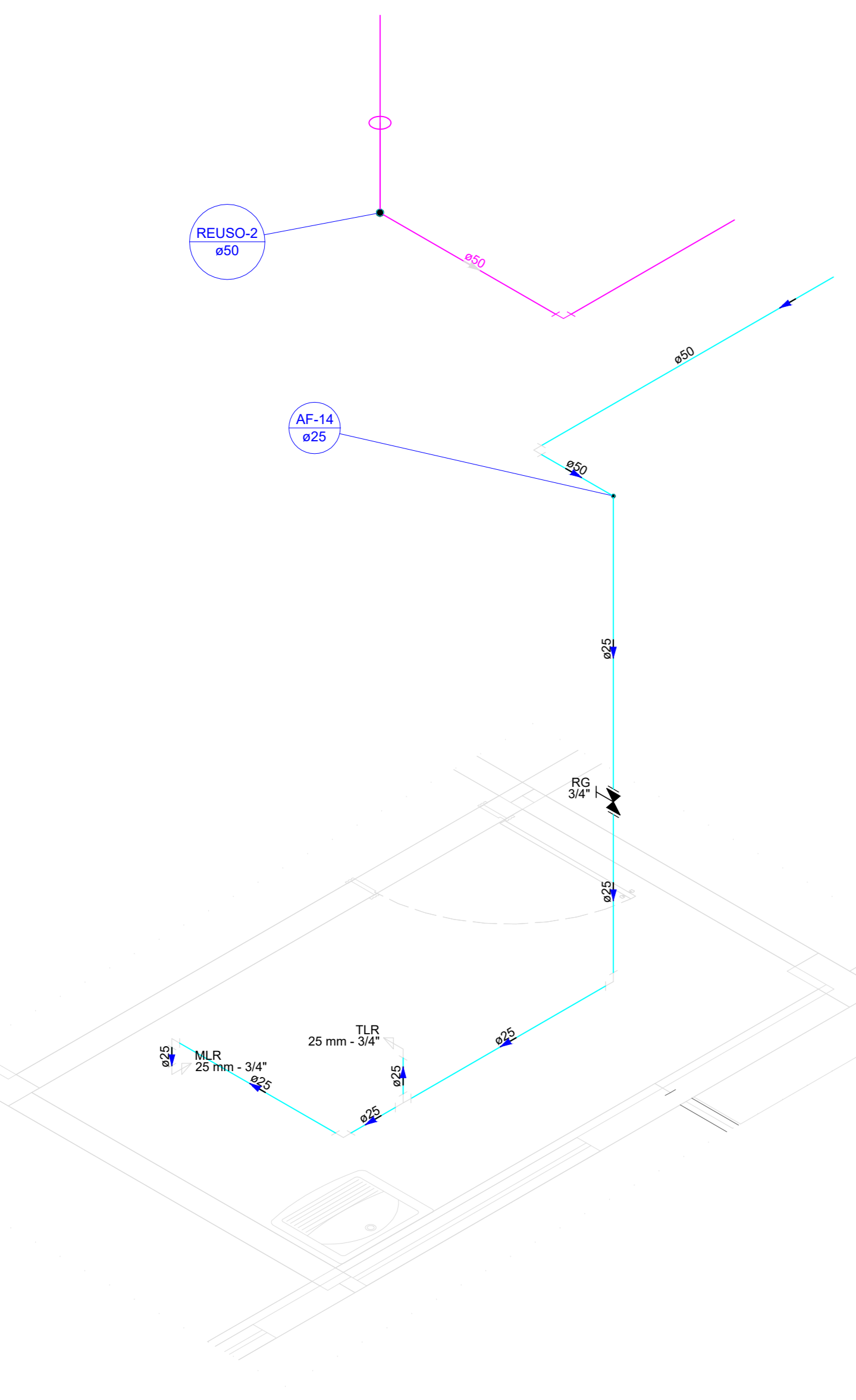
Legenda	
✖	Registro de gaveta c/canopia cromada c/PVC soldável

Detalhe H7  
Escala 1:25



Lista de materiais	
<b>Água fria</b>	
Registro de gaveta bruto ABNT	1 pc
1 1/2"	
PVC rígido soldável	
Adapt sold curto coboa-rosca p registro	2 pc
50 mm - 1 1/2"	
Tubos	14,52 m
50 mm	
<b>Água fria (Reuso)</b>	
<b>Aparelho</b>	
Vaso Sanitário p/ Válvula de Descarga de 1 1/4"	
40mm - 1 1/2"	1 pc
<b>Metas</b>	
Registro de gaveta bruto ABNT	1 pc
1 1/4"	
Válvula de descarga alta pressão	1 pc
1 1/4"	
<b>PVC Acessórios</b>	
Bucha de ligação p/ vaso sanitário	1 pc
1 1/2"	
Tubo de descarga VDE	1 pc
38 mm	
Tubo de ligação latão cromado c/ canopia p/ vaso Sa.	1 pc
38 mm	
<b>PVC rígido soldável</b>	
Adapt sold curto coboa-rosca p registro	3 pc
40 mm - 1 1/4"	
Joelho 90° soldável	3 pc
40 mm	
Tubos	5,87 m
50 mm	12,74 m

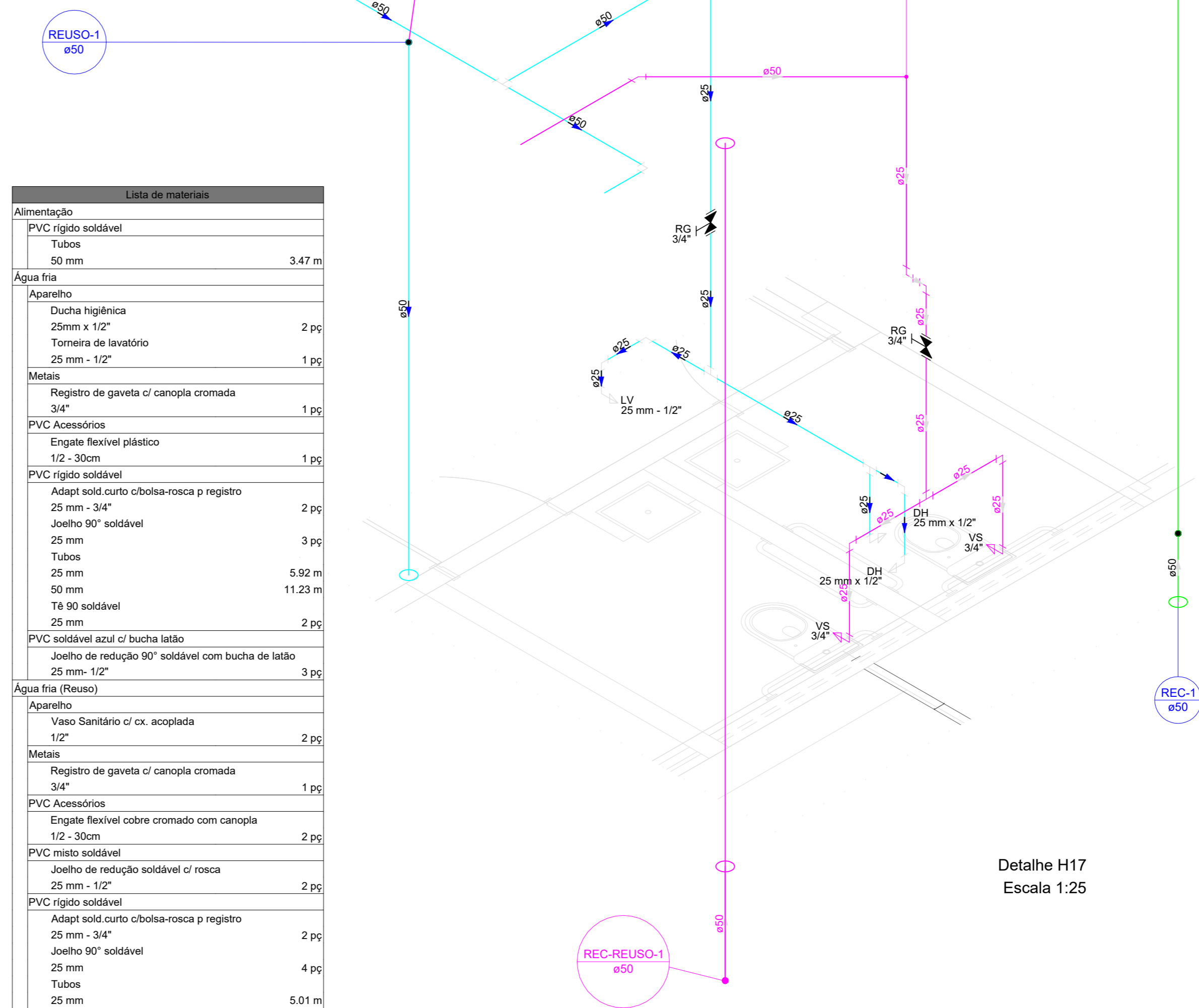
Detalhe H5  
Escala 1:25



Lista de materiais	
<b>Água fria</b>	
<b>Aparelho</b>	
Máquina de Lavar Roupa	1 pc
30mm x 3/4"	
Torneira de Tanque de Lavar	1 pc
25mm x 3/4"	
<b>Metas</b>	
Registro de gaveta c/ canopia cromada	1 pc
3/4"	
PVC Acessórios	
Engate flexível plástico	1 pc
1/2 - 30cm	
<b>PVC rígido soldável</b>	
Adapt sold curto coboa-rosca p registro	2 pc
25 mm - 3/4"	
Joelho 90° soldável	2 pc
25 mm	5,92 m
Tubos	3,90 m
25 mm	5,79 m
50 mm	3,77 m
T8 90 soldável	25 mm
PVC soldável azul c/ bucha latão	1 pc
Joelho 90° soldável com bucha de latão	25 mm - 3/4"
Joelho de redução 90° soldável com bucha de latão	25 mm - 1/2"
25 mm - 1/2"	1 pc
<b>Água fria (Reuso)</b>	
<b>Aparelho</b>	
Vaso Sanitário c/ cx. acoplada	1 pc
1/2"	
<b>Metas</b>	
Registro de gaveta c/ canopia cromada	1 pc
3/4"	
PVC Acessórios	
Engate flexível sobre cromado com canopia	1 pc
1/2 - 30cm	
<b>PVC rígido soldável</b>	
Adapt sold curto coboa-rosca p registro	1 pc
25 mm - 1/2"	
Joelho 90° soldável	2 pc
25 mm	3,90 m
Tubos	5,92 m
25 mm	10,68 m
T8 90 soldável	25 mm
PVC soldável azul c/ bucha latão	1 pc
Joelho 90° soldável com bucha de latão	25 mm - 1/2"
Joelho de redução 90° soldável com bucha de latão	25 mm - 1/2"
25 mm - 1/2"	1 pc

Lista de materiais	
<b>Água fria</b>	
<b>Aparelho</b>	
Ducha higiênica	2 pc
25mm x 1/2"	
Torneira de lavatório	1 pc
25 mm - 1/2"	
<b>Metas</b>	
Registro de gaveta c/ canopia cromada	1 pc
3/4"	
PVC Acessórios	
Engate flexível plástico	1 pc
1/2 - 30cm	
<b>PVC rígido soldável</b>	
Adapt sold curto coboa-rosca p registro	2 pc
25 mm - 3/4"	
Joelho 90° soldável	3 pc
25 mm	5,92 m
Tubos	8,89 m
50 mm	
T8 90 soldável	25 mm
PVC soldável azul c/ bucha latão	1 pc
Joelho de redução 90° soldável com bucha de latão	25 mm - 1/2"
25 mm - 1/2"	3 pc
<b>Água fria (Reuso)</b>	
<b>Aparelho</b>	
Vaso Sanitário c/ cx. acoplada	1 pc
1/2"	
<b>Metas</b>	
Registro de gaveta c/ canopia cromada	1 pc
3/4"	
PVC Acessórios	
Engate flexível sobre cromado com canopia	1 pc
1/2 - 30cm	
<b>PVC rígido soldável</b>	
Adapt sold curto coboa-rosca p registro	1 pc
25 mm - 1/2"	
Joelho 90° soldável	2 pc
25 mm	3,90 m
Tubos	5,92 m
25 mm	11,23 m
T8 90 soldável	25 mm
PVC soldável azul c/ bucha latão	2 pc
Joelho de redução 90° soldável com bucha de latão	25 mm - 1/2"
25 mm - 1/2"	3 pc

Detalhe H14  
Escala 1:25



Lista de materiais	
<b>Alimentação</b>	
PVC rígido soldável	
Tubos	3,47 m
50 mm	
<b>Água fria</b>	
<b>Aparelho</b>	
Ducha Higiênica	2 pc
25mm x 1/2"	
Torneira de lavatório	1 pc
25 mm - 1/2"	
<b>Metas</b>	
Registro de gaveta c/ canopia cromada	1 pc
3/4"	
PVC Acessórios	
Engate flexível plástico	1 pc
1/2 - 30cm	
<b>PVC rígido soldável</b>	
Adapt sold curto coboa-rosca p registro	2 pc
25 mm - 3/4"	
Joelho 90° soldável	3 pc
25 mm	5,92 m
Tubos	11,23 m
25 mm	
T8 90 soldável	25 mm
PVC soldável azul c/ bucha latão	2 pc
Joelho de redução 90° soldável com bucha de latão	25 mm - 1/2"
25 mm - 1/2"	3 pc
<b>Água fria (Reuso)</b>	
<b>Aparelho</b>	
Vaso Sanitário c/ cx. acoplada	1 pc
1/2"	
<b>Metas</b>	
Registro de gaveta c/ canopia cromada	1 pc
3/4"	
PVC Acessórios	
Engate flexível sobre cromado com canopia	1 pc
1/2 - 30cm	
<b>PVC rígido soldável</b>	
Adapt sold curto coboa-rosca p registro	2 pc
25 mm - 3/4"	
Joelho 90° soldável	4 pc
25 mm	5,01 m
Tubos	7,84 m
25 mm	
T8 90 soldável	25 mm
PVC soldável azul c/ bucha latão	1 pc
Joelho 90° soldável com bucha de latão	25 mm - 1/2"
Joelho de redução 90° soldável com bucha de latão	25 mm - 1/2"
25 mm - 1/2"	1 pc

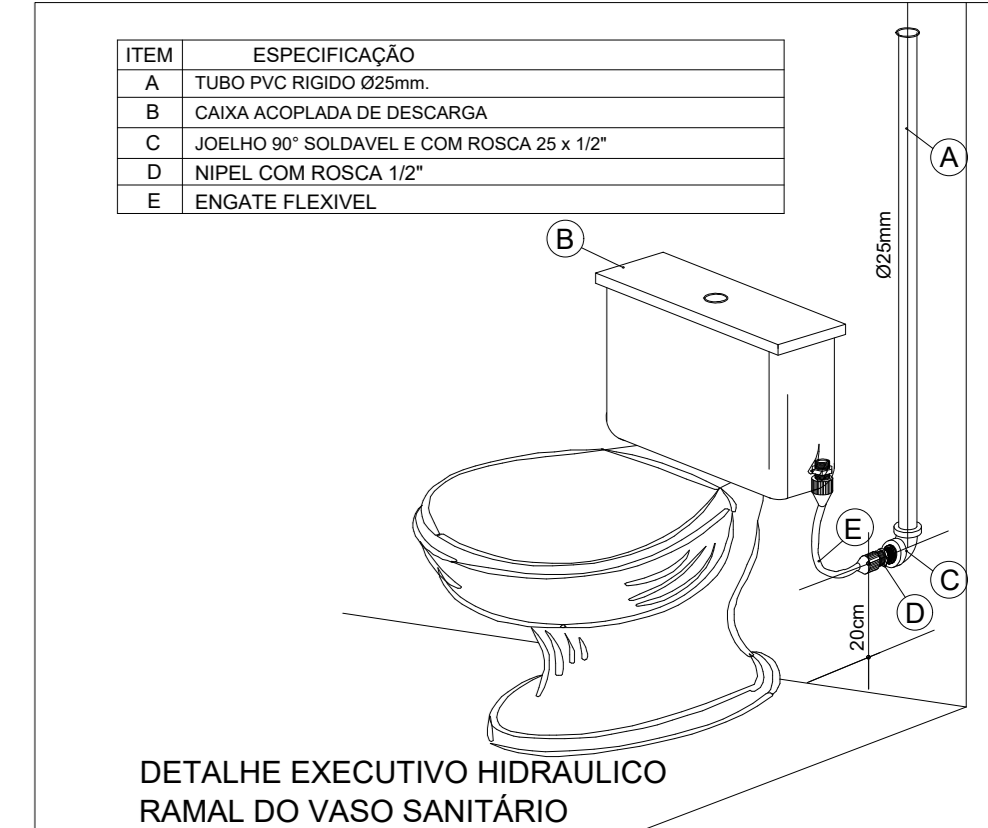
Detalhe H17  
Escala 1:25

Legenda das indicações	
MLR	Máquina de lavar roupa com joelho de 90° - 25 mm - 3/4"
RG	Registro de gaveta c/canopia cromada c/PVC soldável - 3/4"
TLR	Tanque de lavar com joelho de 90° - 25 mm - 3/4"

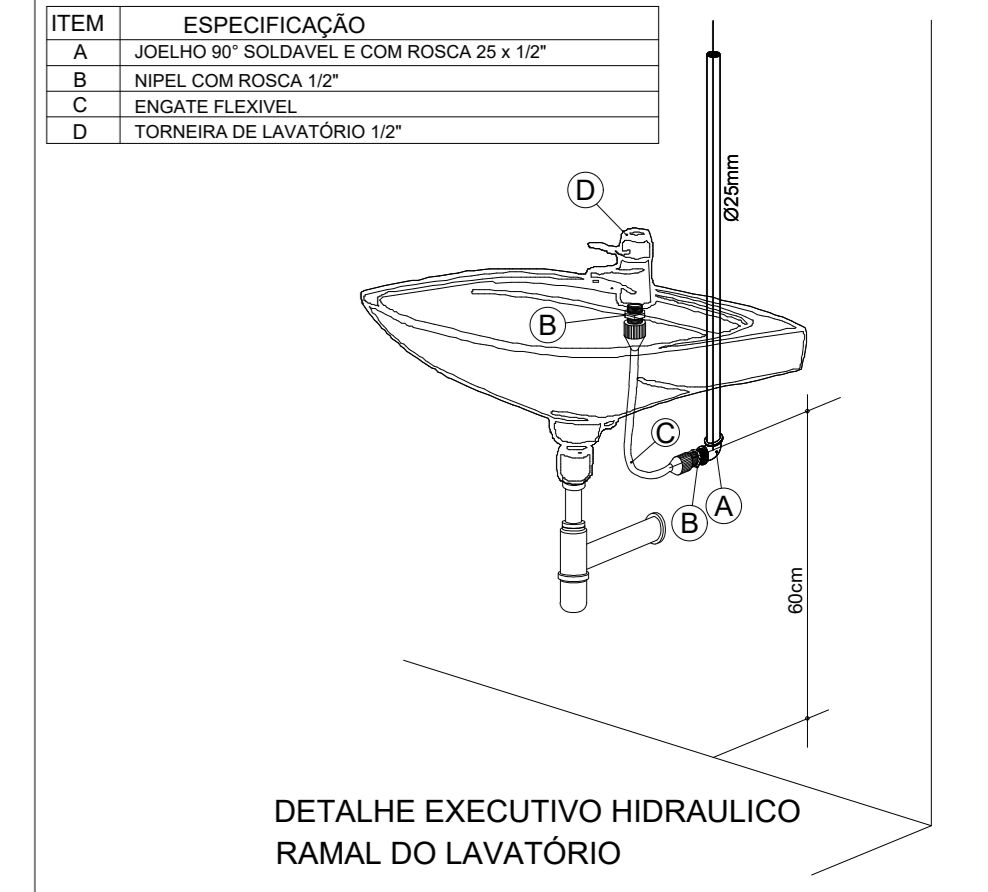
  

Legenda	
✖	Registro de gaveta c/canopia cromada c/PVC soldável

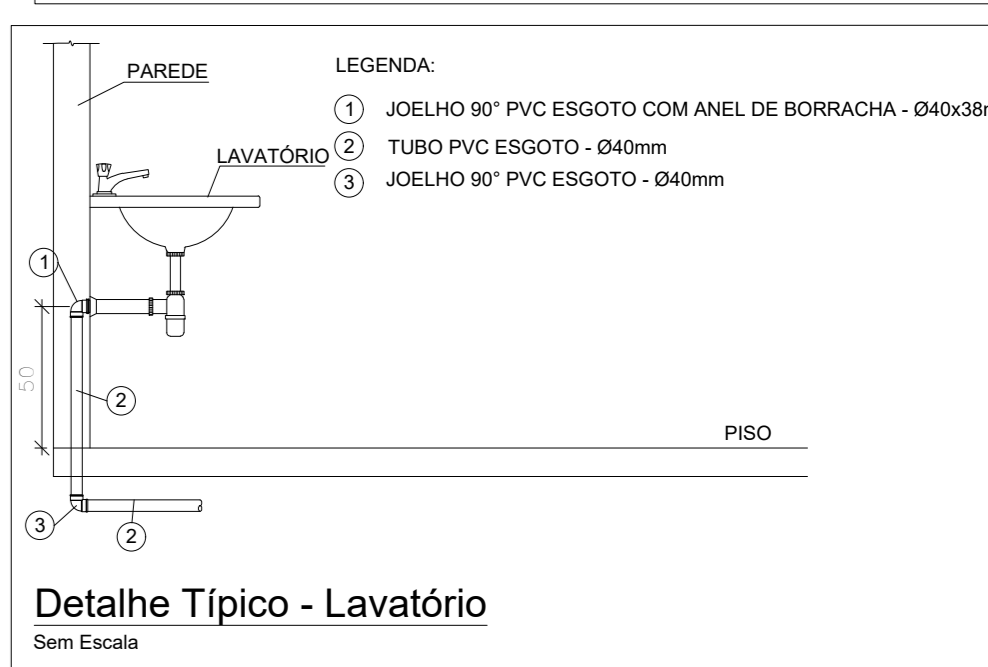
Detalhe H16  
Escala 1:25



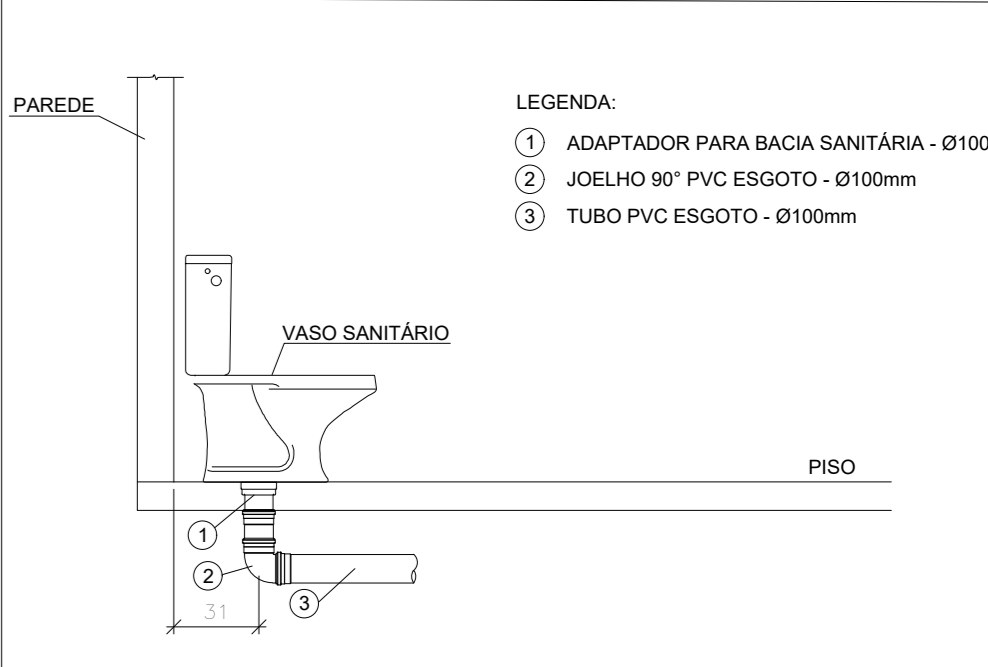
DETALHE EXECUTIVO HIDRAULICO  
RAMAL DO VASO SANITÁRIO



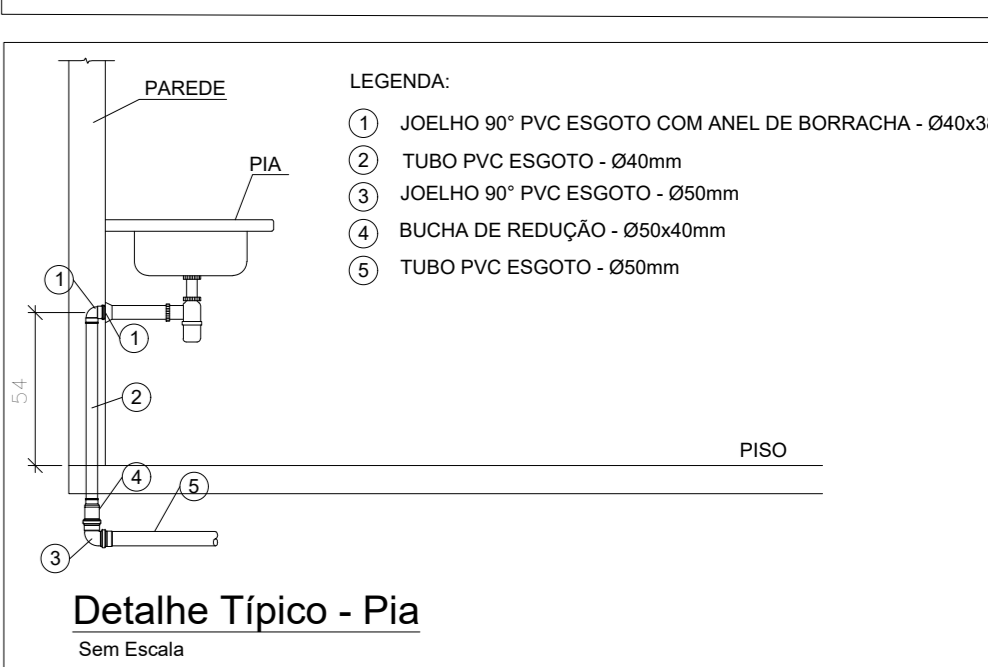
DETALHE EXECUTIVO HIDRAULICO  
RAMAL DO LAVATÓRIO



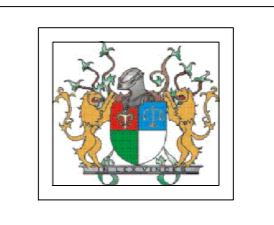
Detalhe Típico - Lavatório  
Sem Escala



Detalhe Típico - Vaso Sanitário com Caixa Acoplada  
Sem Escala



Detalhe Típico - Pia  
Sem Escala



PODER JUDICIÁRIO DO  
ESTADO DO PIAUÍ

SUPERINTENDÊNCIA DE ENGENHARIA E ARQUITETURA  
praça edgar nougueira, s/n (86) 3232-8284/ engenharia@tjpi.jus.br

obra: Construção do Novo Fórum Comarca de Urucuí - PI

local: Av. Luiz Ceará, Bairro Novo Horizonte II - Urucuí - PI

Autores do projeto/ CREA ou CAU:  
João Paulo Santos Sokolowski - CREA 16986/D-GO  
Jean Carlos Borges Batista - CREA 1016108087/D-GO

Responsáveis Técnicos/ CREA ou CAU:

Ordenador de Despesas:

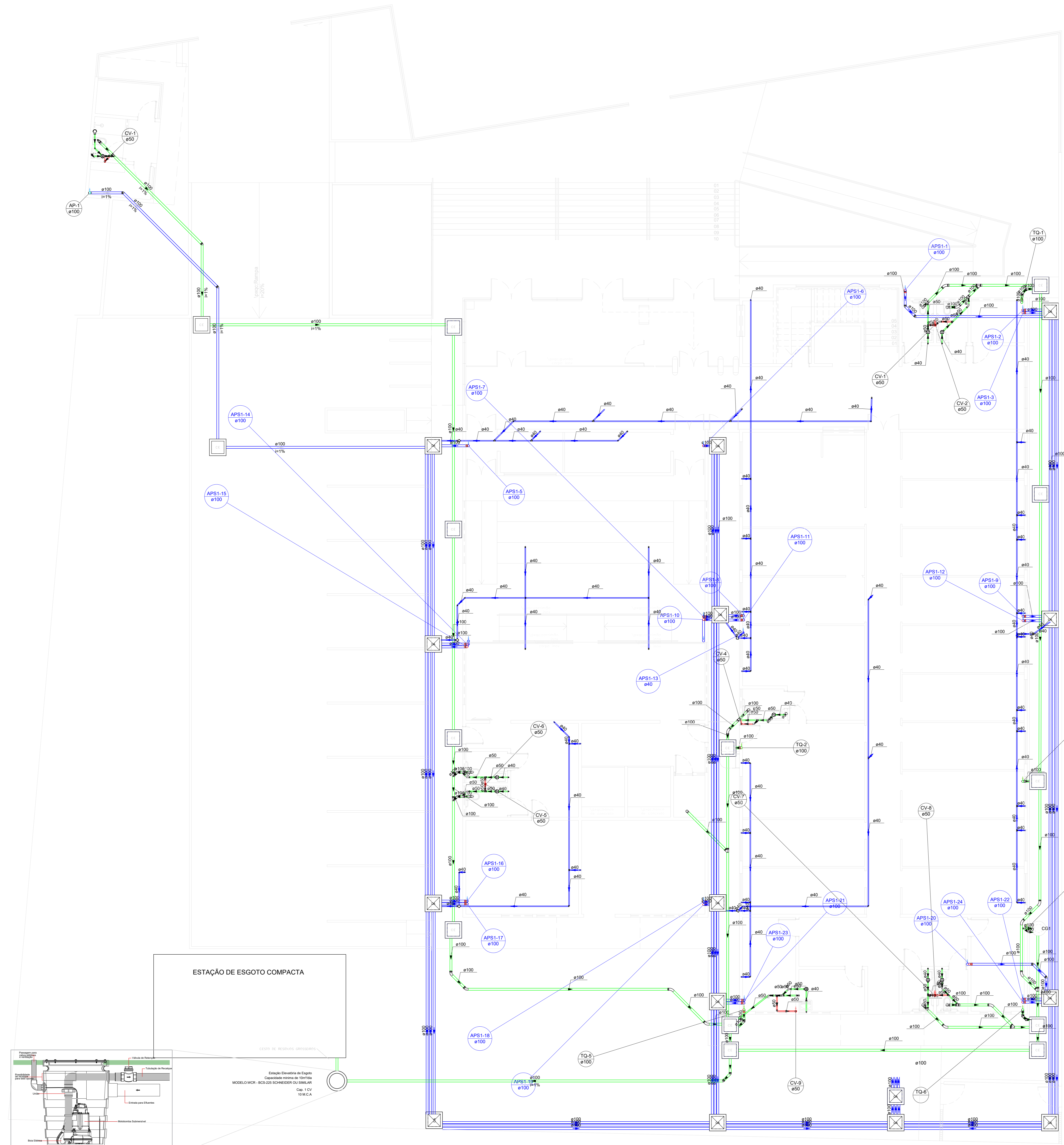
Espaço reservado aos  
carimbos da Prefeitura Municipal

Espaço reservado aos  
carimbos do CREA/ CAU-PI

Prancha: Conteúdo da prancha:  
HID-5/8 DET. HID  
Desenho: Escala: Data:  
INDICADA 29/03/2022

Planta modificada/ atualizada em: 29.03.2022- Rev 04

Folha Nº  
Processo Nº  
Rubrica

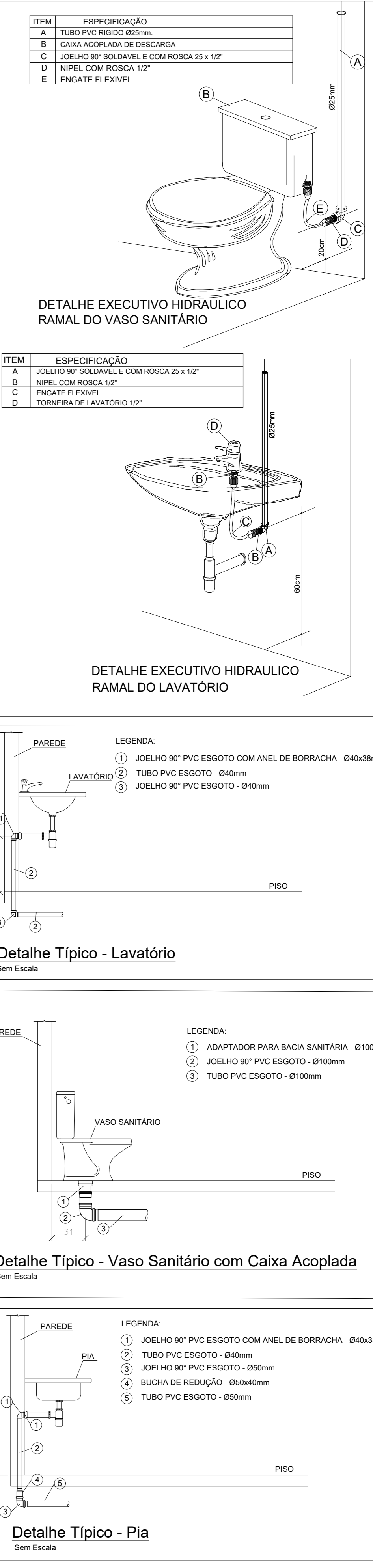


**Legenda de condutos**

Esgoto	(Linha Verde)
Pluvial (REUSO)	(Linha Amarela)
Ventilação	(Linha Vermelha)

**Lista de materiais**

Item	Quantidade
<b>PVC Acessórios</b>	
Caixa sifonada 100x100x40	5 pc
150x150x40	9 pc
Raio sifonado alt. reg. saída 40	1 pc
100 mm - 40 mm	1 pc
Sifão de copo pi pia e lavatório 1" - 1.1/2"	8 pc
1" - 2"	1 pc
Sifão fixável / Adaptador 1.1/2" - 1.1/2"	1 pc
Válvula pi lavatório e tanque 1"	8 pc
Válvula pi pia 1"	1 pc
Válvula pi tanque 1.1/2"	1 pc
<b>PVC Esgoto</b>	
Curva 45° 100 mm	5 pc
Curva 45 curta Amanco 100 mm	4 pc
Curva 45 longa 100 mm	10 pc
50 mm 100 mm	10 pc
Curva 90 curta 100 mm	15 pc
40 mm 100 mm	10 pc
Joelho 45 40 mm	1 pc
Joelho 90 50 mm	9 pc
Joelho 90 lateral pi esgoto secundário 40 mm - 1.1/2"	9 pc
Junção simples 100 mm - 50 mm	8 pc
100 mm - 100 mm	5 pc
50 mm - 50 mm	1 pc
Luna simples 100 mm	17 pc
50 mm	3 pc
Redução excêntrica 100 mm - 50 mm	1 pc
Tubo rígido / ponta lisa 100 mm - 4" 40 mm	137.23 m
50 mm - 2" 40 mm	11.6 m
50 mm - 2" 50 mm - 2" 15.71 m	
Tê sanitário 50 mm - 50 mm	4 pc
<b>Unidades de tratamento</b>	
Alça	1 pc
Furo	1 pc
Concreto	0.09 m³
<b>Esgoto (REUSO)</b>	
Caixa de área pluvial sem grelha CA- 60x60cm	14 pc
<b>Pluvial (REUSO)</b>	
Caixas de Passagem	
Caixa de área pluvial sem grelha CA- 60x60cm	1 pc
Caixa de inspeção esgoto simples CE- 60x60 cm	12 pc
<b>PVC Acessórios</b>	
Grelha quadr. pi ralo de terraço - cv. aço. 100 mm	2 pc
Raio copo caixa seca 100x100x40mm	2 pc
<b>PVC Esgoto</b>	
Curva 90 curta 100 mm	24 pc
40 mm 100 mm	7 pc
Joelho 45 100 mm	6 pc
40 mm 100 mm	8 pc
Joelho 90 40 mm	32 pc
Junção simples 40 mm - 40 mm	5 pc
Tubo rígido / ponta lisa 100 mm - 4" 40 mm	433.2 m
100 mm - 2" 40 mm	221.12 m
Tê 90 40 mm	21 pc
<b>Ventilação</b>	
<b>PVC Esgoto</b>	
Curva 45 longa 50 mm	1 pc
Curva 90 curta 50 mm	7 pc
Joelho 90 50 mm	7 pc
Tubo rígido / ponta lisa 50 mm - 2" 5.04 m	
Tê sanitário 50 mm - 50 mm	5 pc



PLANTA BAIXA TÉRREO-SANITÁRIO  
Escala 1:75

**PODER JUDICIÁRIO DO ESTADO DO PIAUÍ**

Folha Nº \_\_\_\_\_  
Processo Nº \_\_\_\_\_  
Rubrica \_\_\_\_\_

**SUPERINTENDÊNCIA DE ENGENHARIA E ARQUITETURA**  
praça edgar nogueira, s/n (86) 3232-8264/ engenharia@tjpi.jus.br

obra: **Construção do Novo Fórum Comarca de Uruçuí - PI**

local: **Av. Luiz Ceará, Bairro Novo Horizonte II - Uruçuí - PI**

Autores do projeto/ CREA ou CAU:  
João Paulo Santos Sokolowski - CREA 16986/D-GO  
Jean Carlos Borges Batista - CREA 1016108087/D-GO

Responsáveis Técnicos/ CREA ou CAU:

Ordenador de Despesas:

Espaço reservado aos carimbos da Prefeitura Municipal	Espaço reservado aos carimbos do CREA/ CAU-PI
Espaço reservado aos carimbos do Corpo de Bombeiros	Espaço reservado aos carimbos do TJ-PI

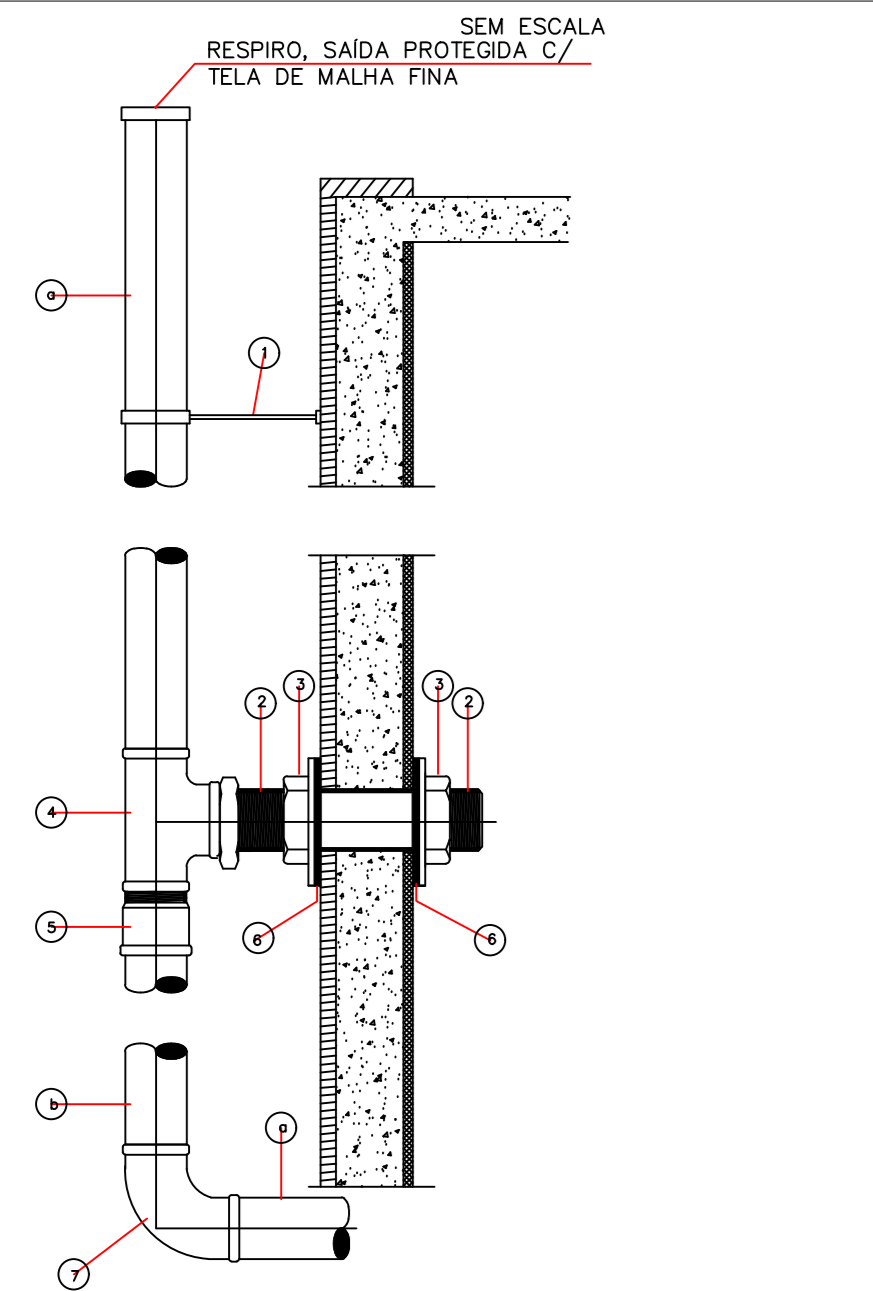
Prancha: Conteúdo da prancha:  
**PLANTA BAIXA TÉRREO-SANITÁRIO**

HID-6/8	Desenho: _____	Escala: INDICADA	Data: 29/03/2022
---------	----------------	------------------	------------------

Planta modificada/ atualizada em: 29.03.2022- Rev 04

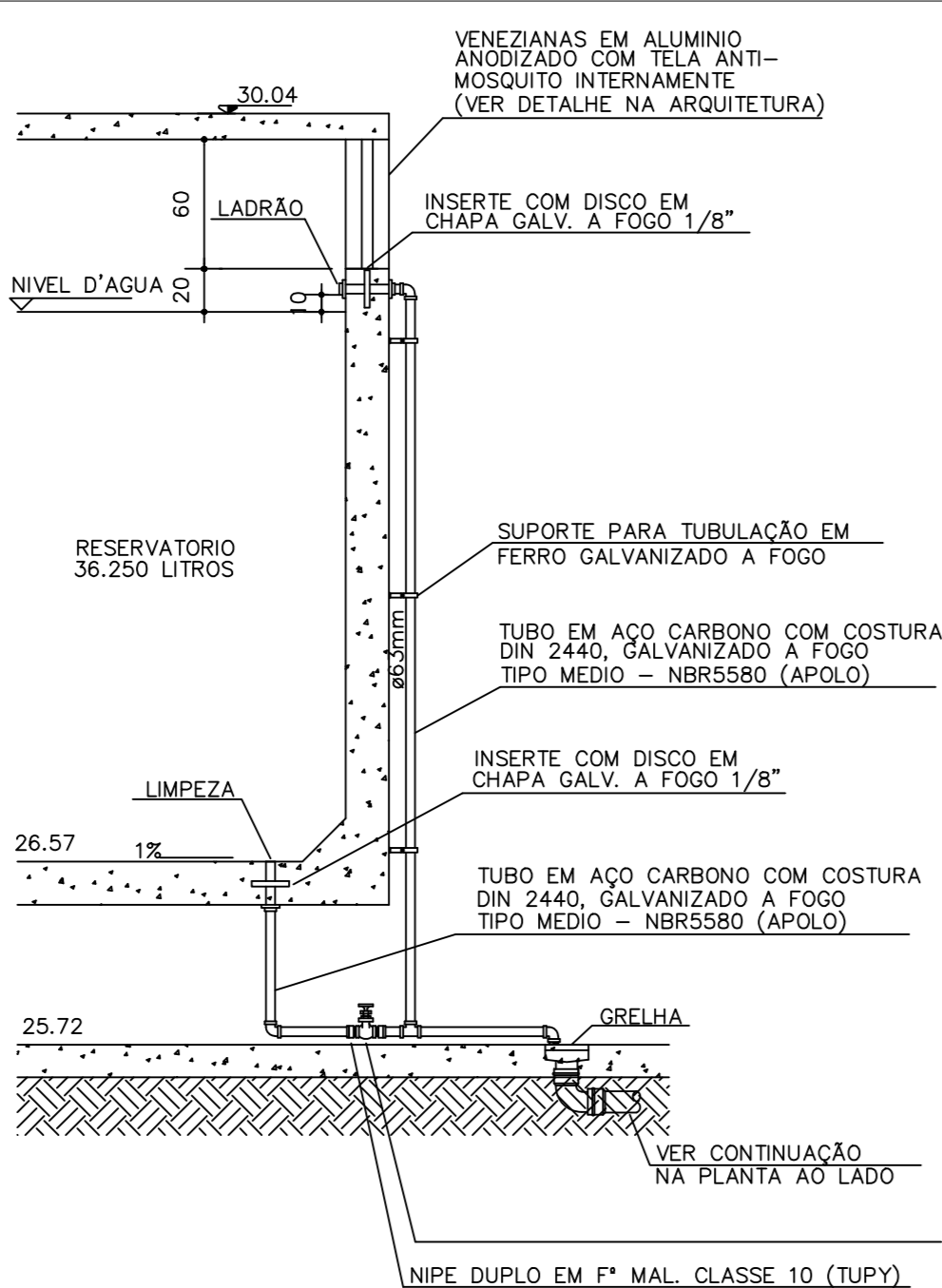




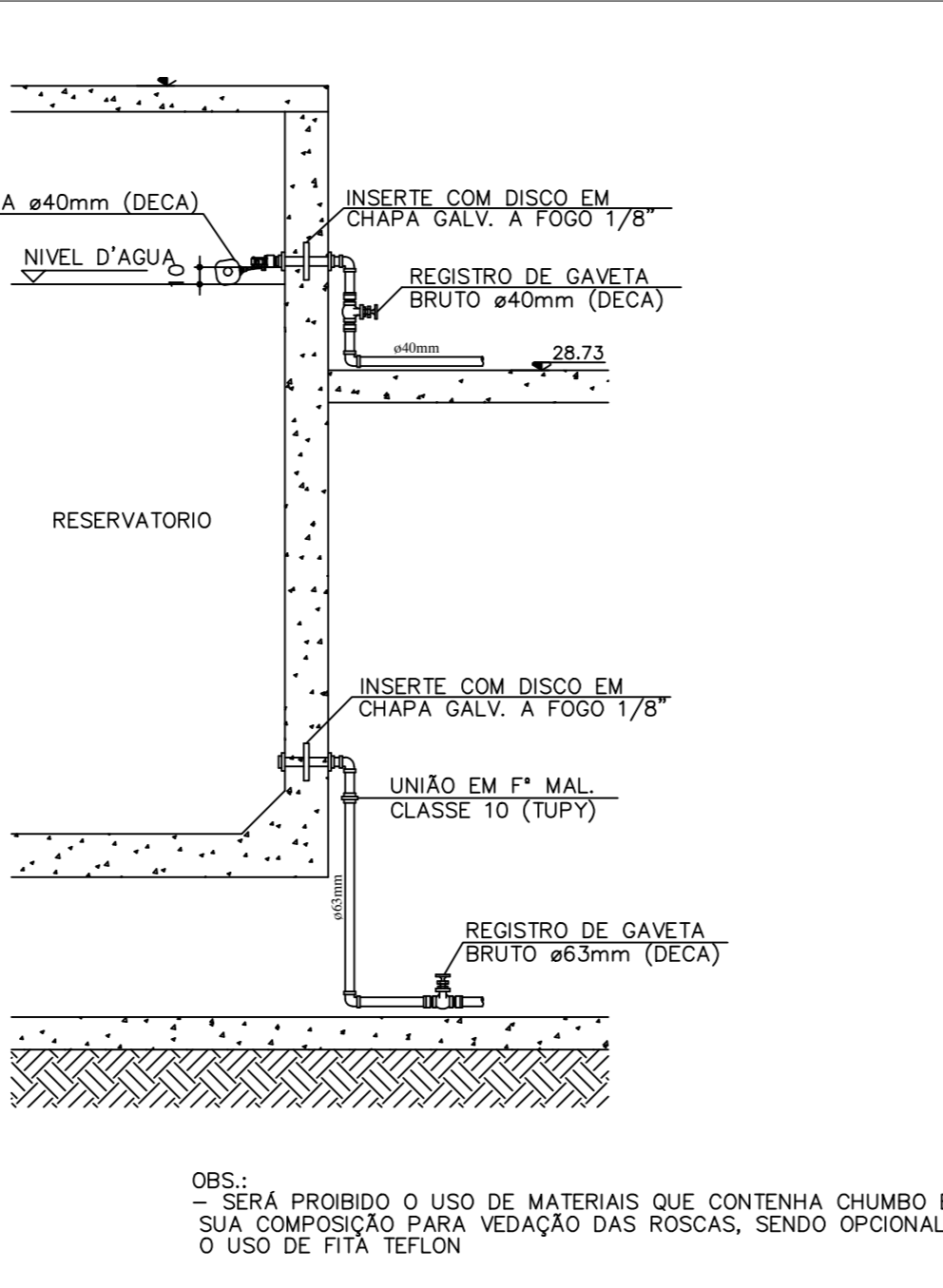


- 01 - SUPORTE
- 02 - TUBO DE PASSAGEM DE Fº COM ROSCA NAS EXTREMIDADES
- 03 - FLANGE 1"
- 04 - TE Fº
- 05 - ADAPTADOR PVC MARRON - SOLDÁVEL CURTO COM BOLSA E ROSCA
- 06 - ANEL DE BORRACHA - ESPESURA 5mm
- 07 - CURVA PVC SOLDÁVEL
- 8 - TUBO FERRO GALVANIZADO
- 9 - TUBO PVC SOLDÁVEL MARRON

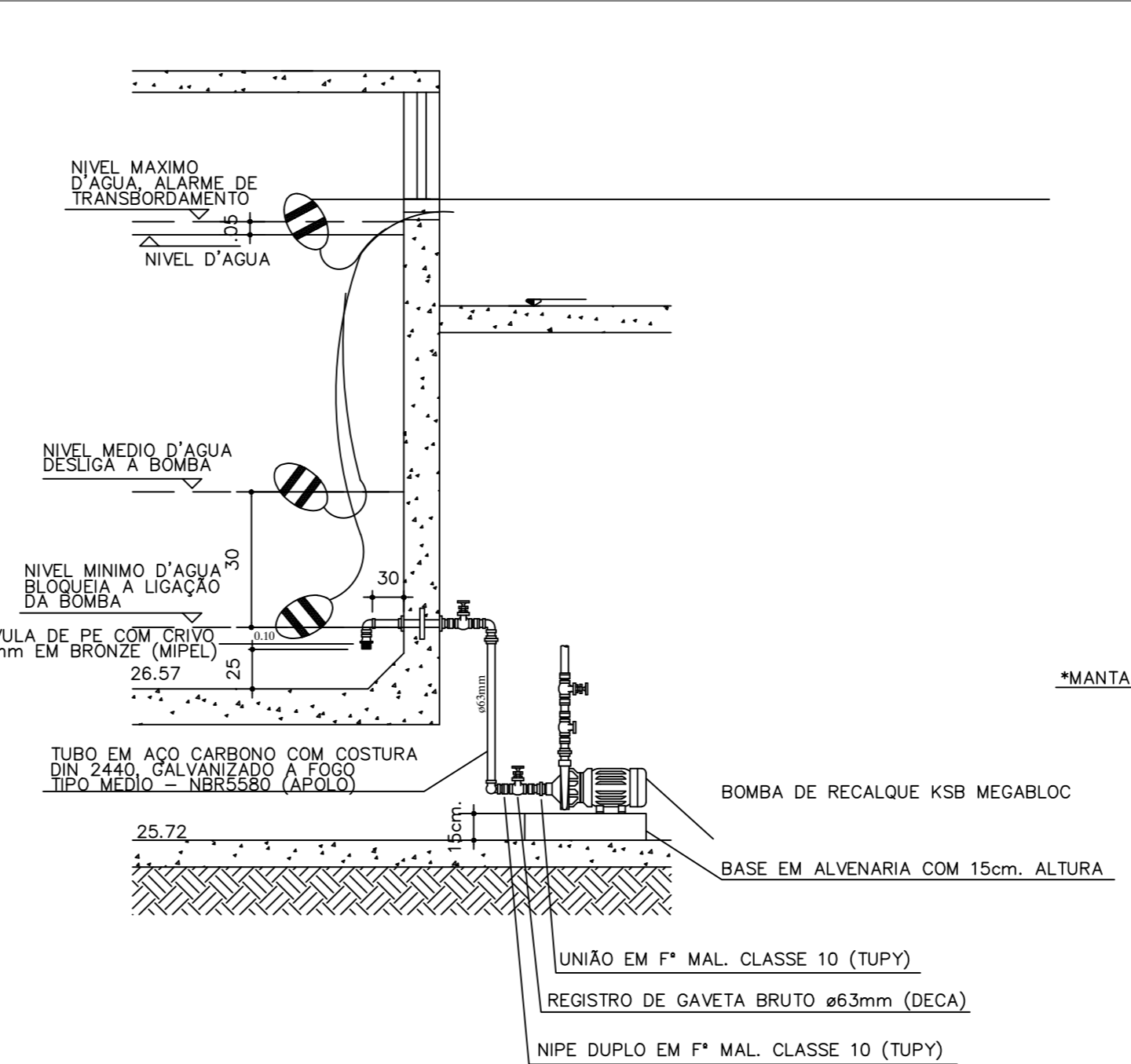
TOMADA D'ÁGUA EM CAIXA D'ÁGUA SEM ESCALA



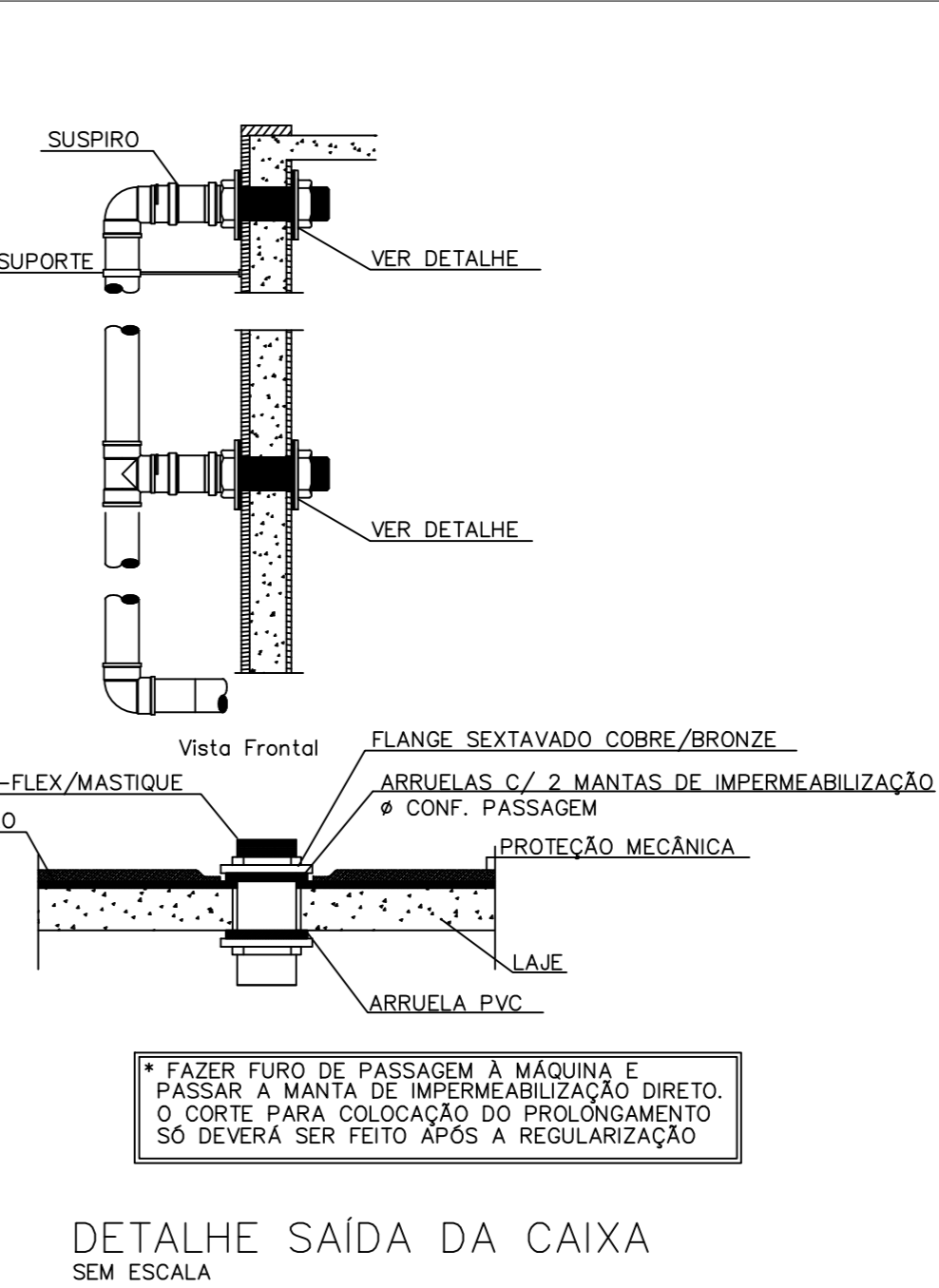
ESQUEMA DE MONTAGEM DO LADRÃO E LIMPEZA DOS RESERVATÓRIOS SEM ESCALA



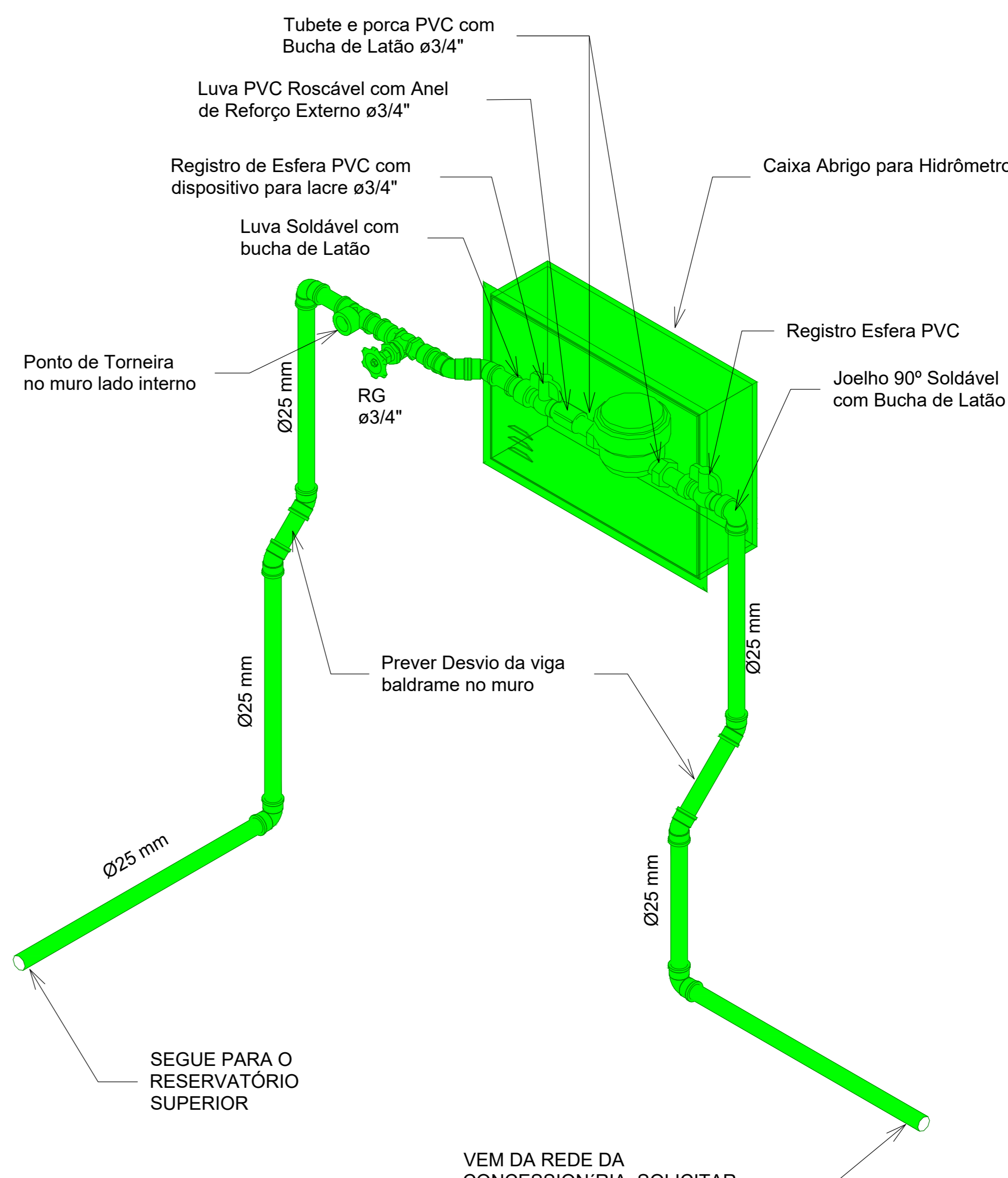
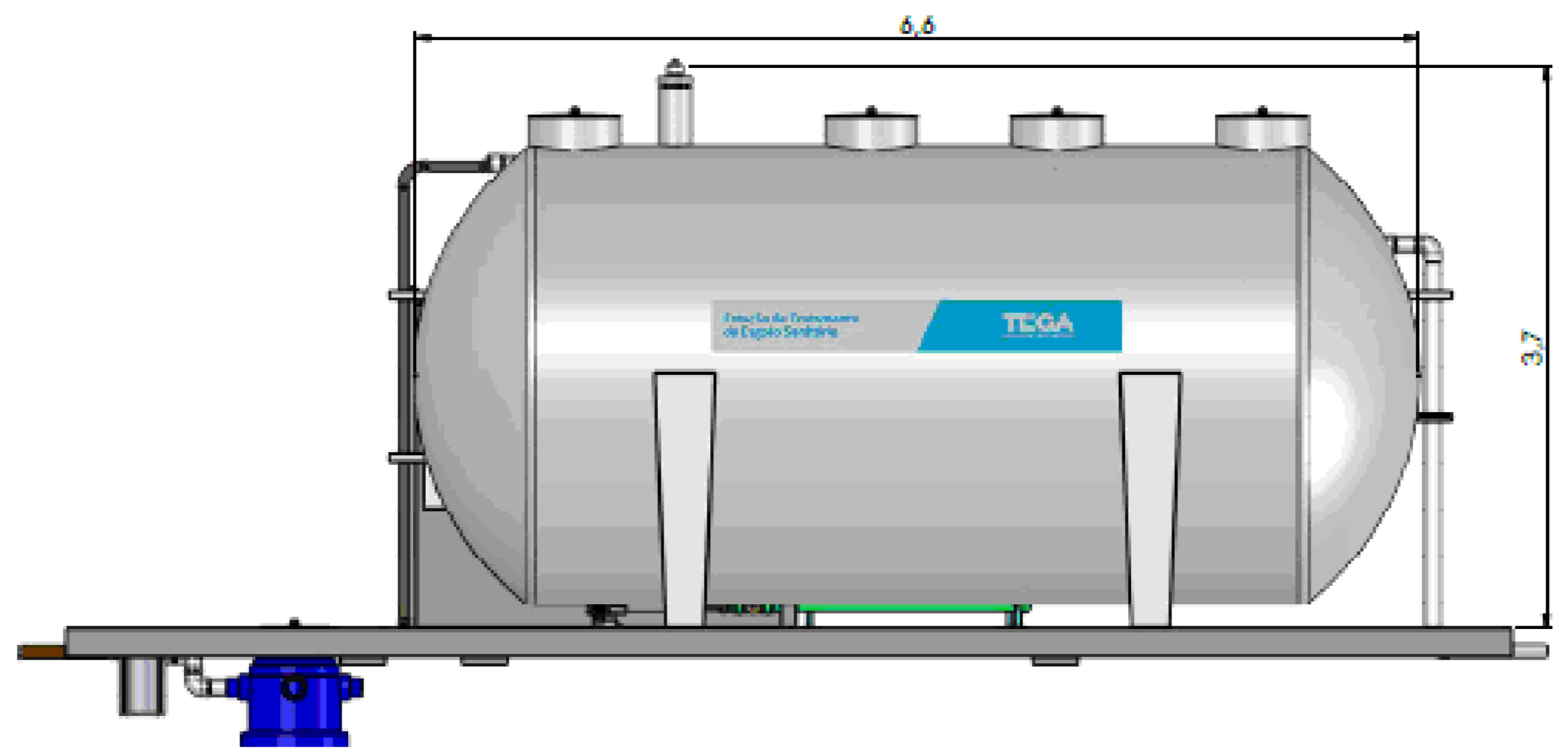
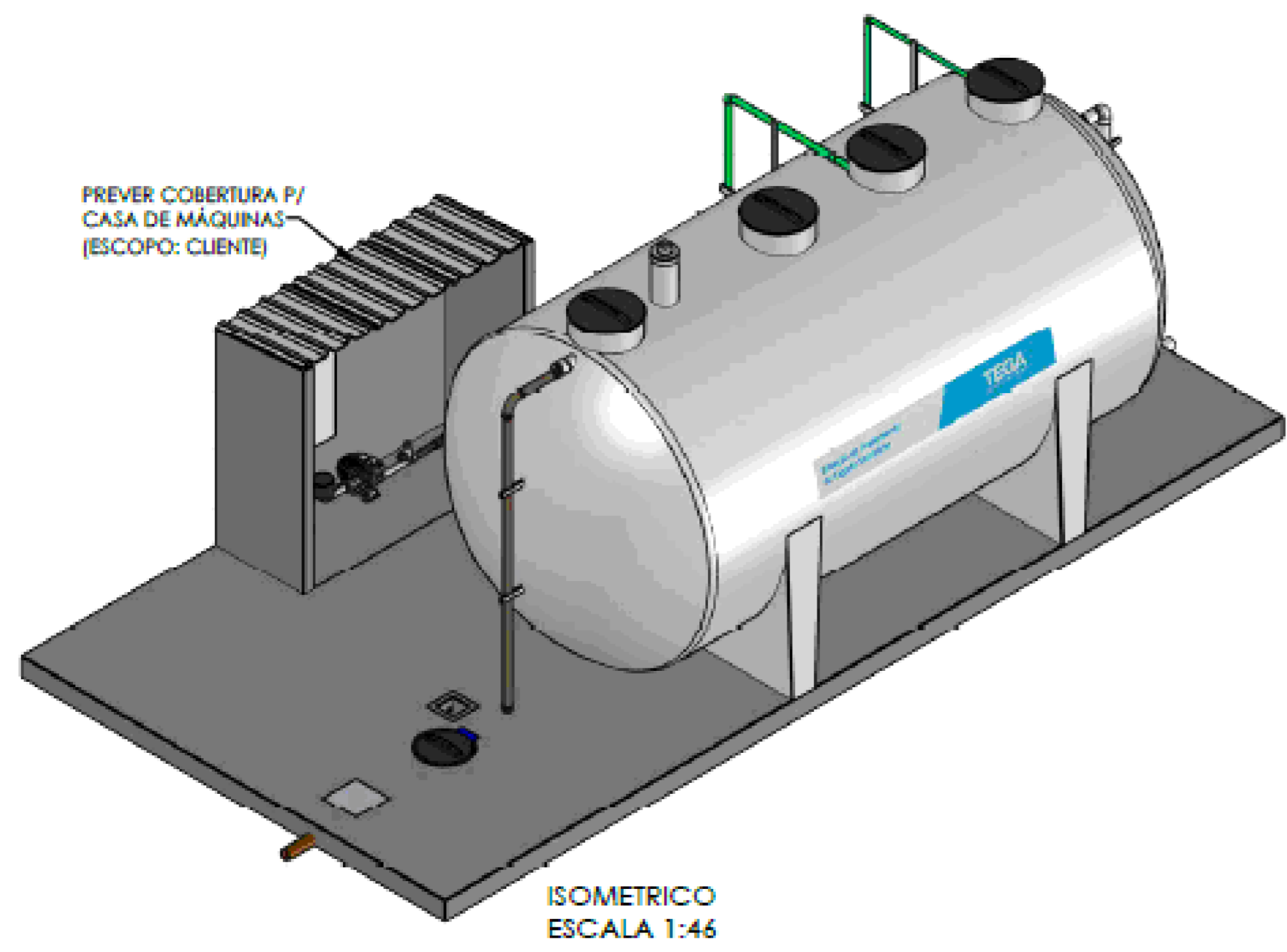
ESQUEMA DE MONTAGEM DA TORNEIRA BOIA DOS RESERVATÓRIOS SEM ESCALA



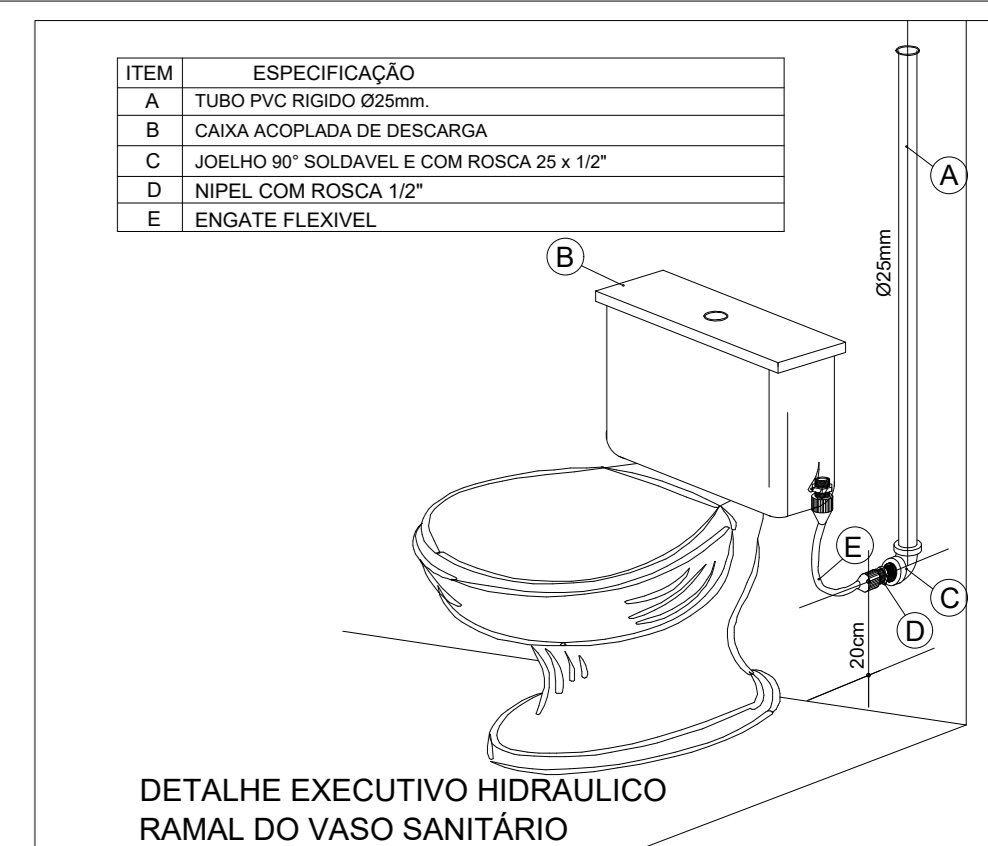
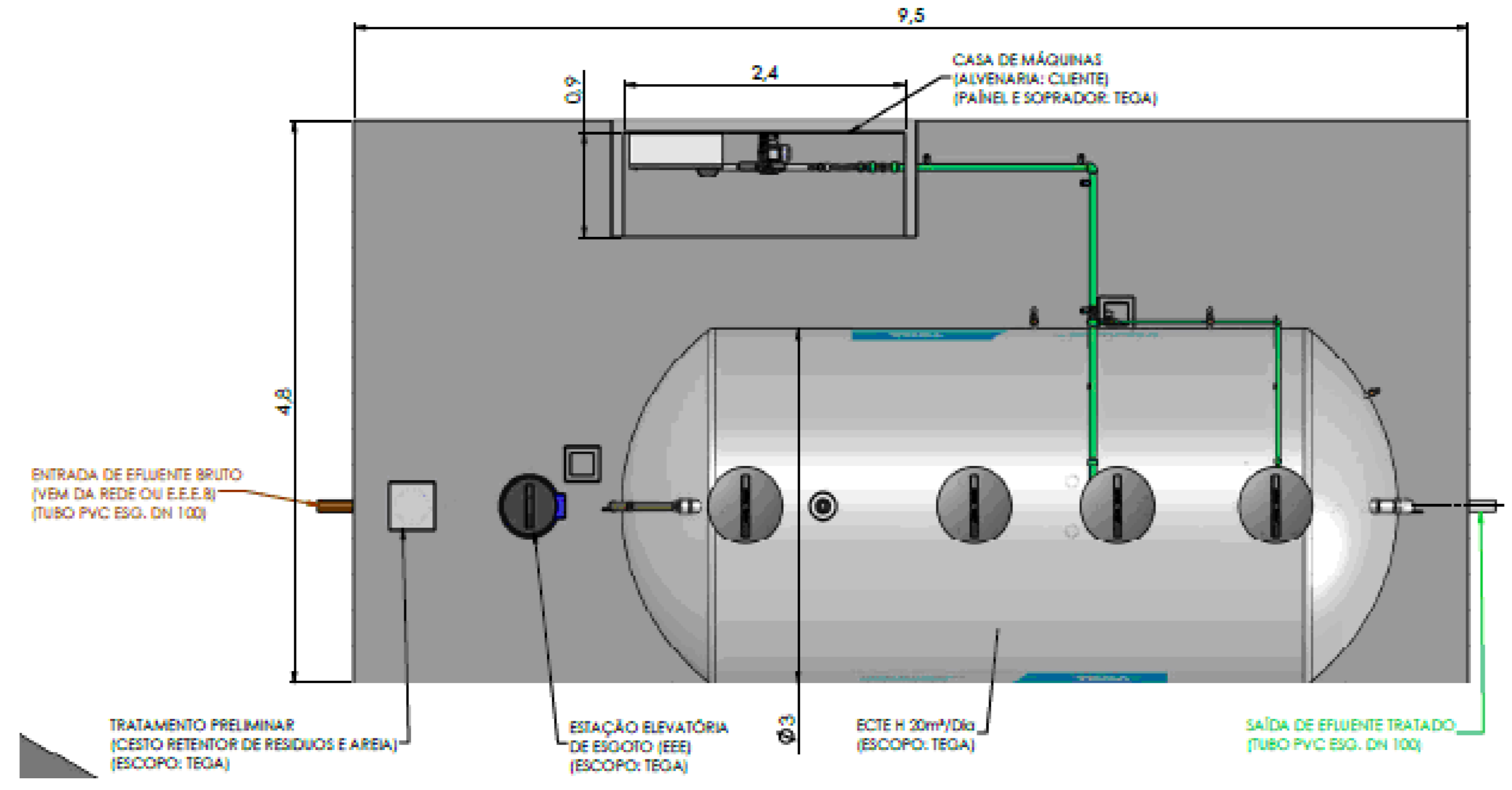
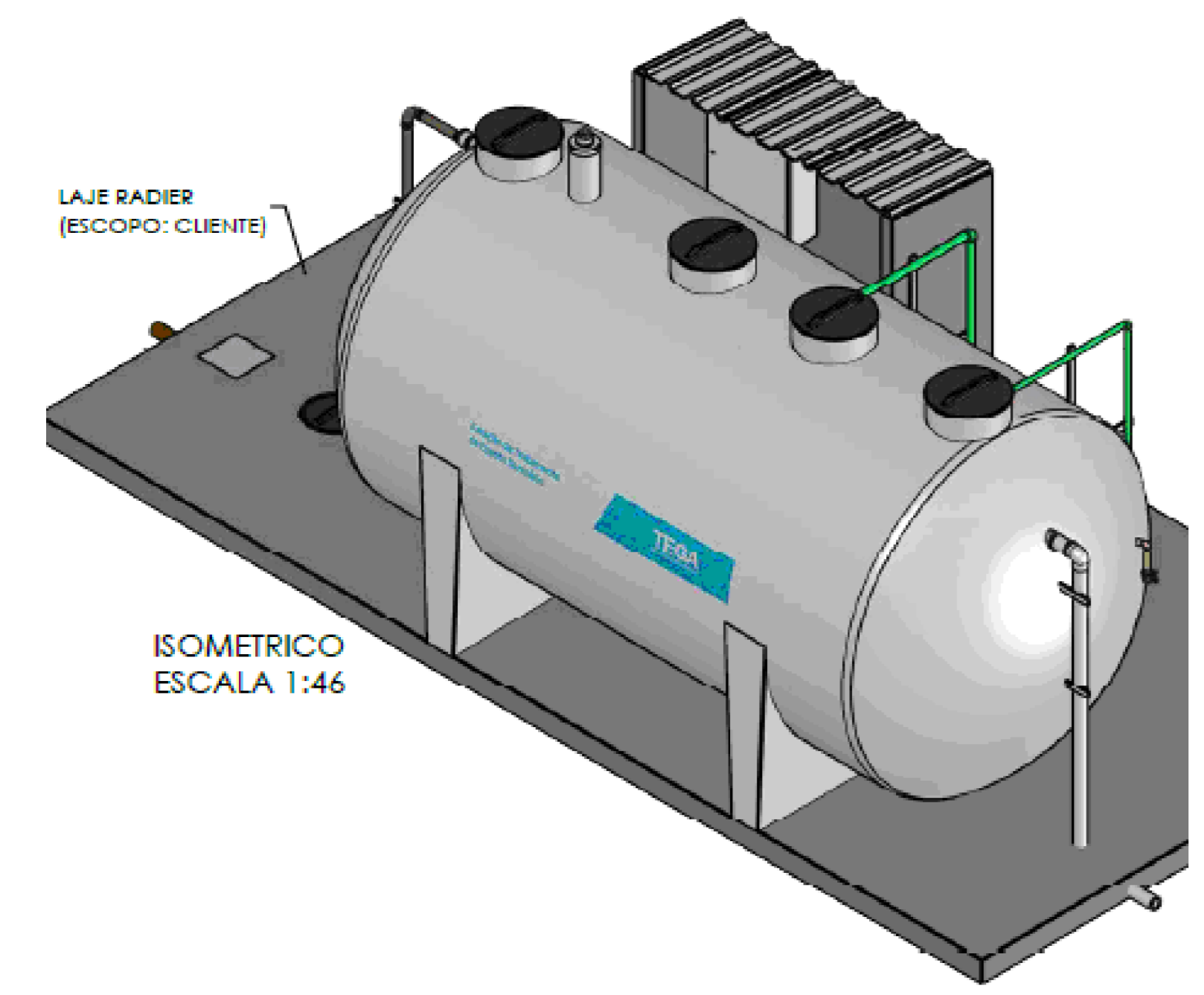
ESQUEMA DE MONTAGEM DA BOMBA DE RECALQUE SEM ESCALA



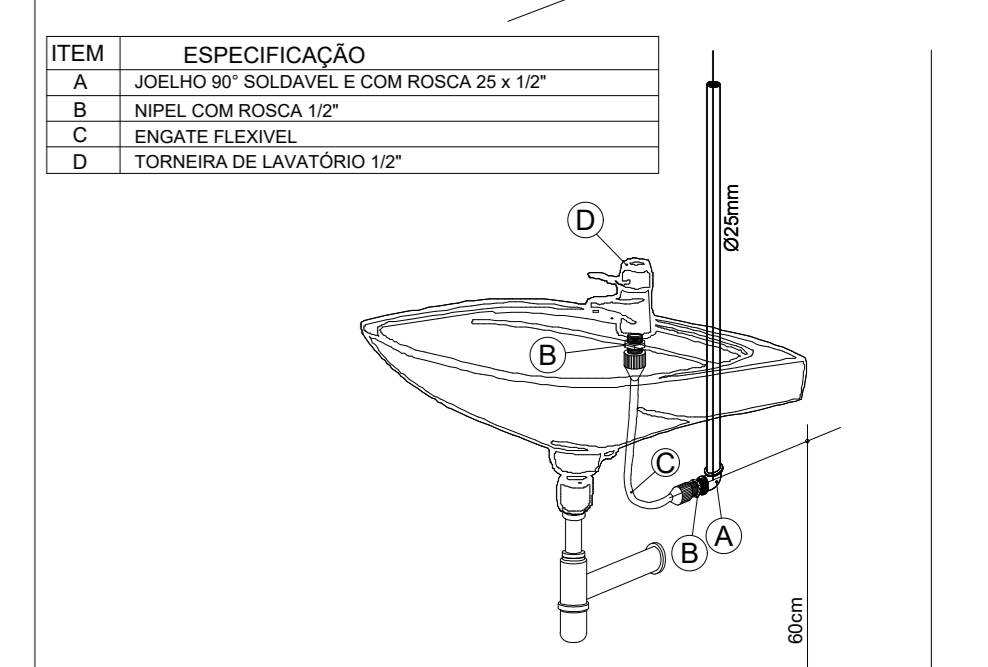
DETALHE SAÍDA DA CAIXA SEM ESCALA



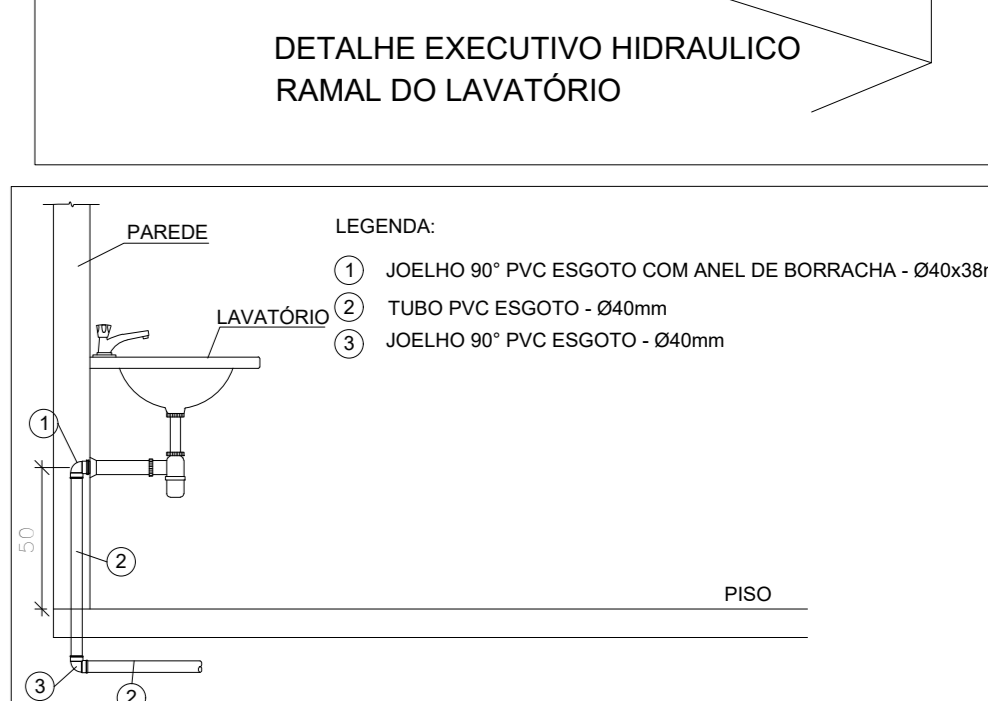
PERSP. HIDRÔMETRO SEM ESCALA



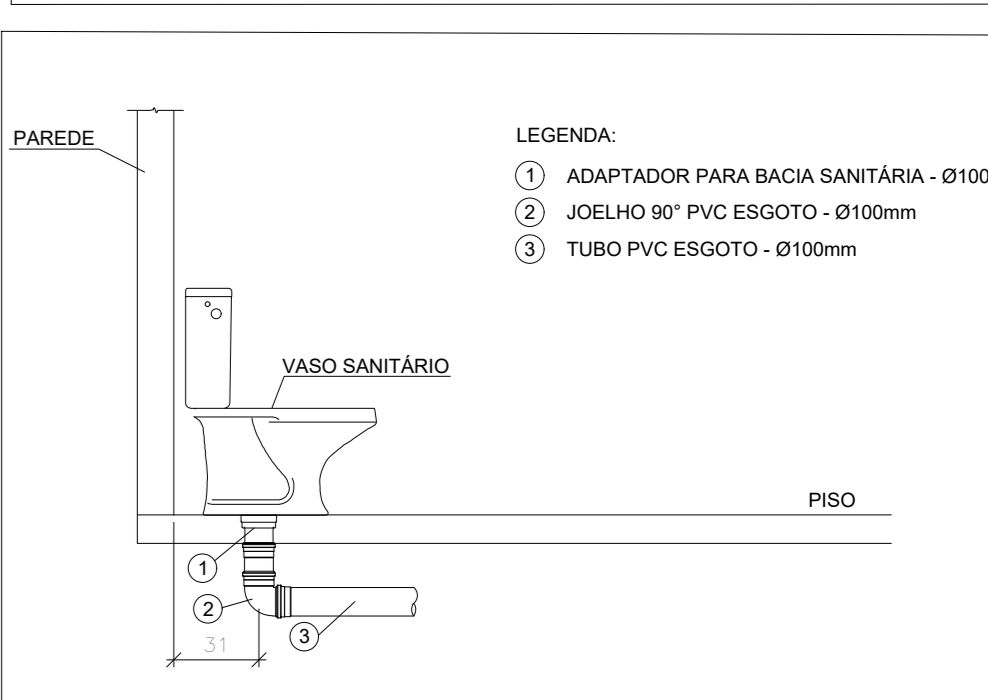
DETALHE EXECUTIVO HIDRÁULICO RAMAL DO VASO SANITÁRIO SEM ESCALA



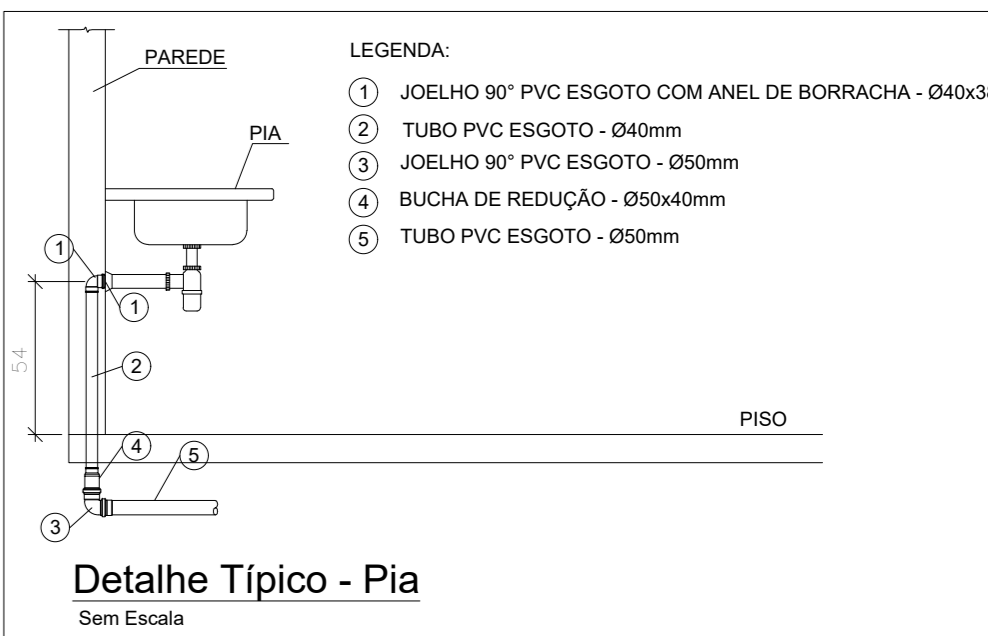
DETALHE EXECUTIVO HIDRÁULICO RAMAL DO LAVATÓRIO SEM ESCALA



Detalhe Típico - Lavatório SEM ESCALA



Detalhe Típico - Vaso Sanitário com Caixa Acoplada SEM ESCALA



Detalhe Típico - Pia SEM ESCALA

Espaço reservado aos carimbos da Prefeitura Municipal	Espaço reservado aos carimbos do CREA/ CAU-PI
Espaço reservado aos carimbos do Corpo de Bombeiros	Espaço reservado aos carimbos do TJ-PI

Prancha: HID-8/8	Conteúdo da prancha: DET. GERAIS	Desenho: INDICADA	Escala: INDICADA	Data: 29/03/2022
------------------	----------------------------------	-------------------	------------------	------------------