

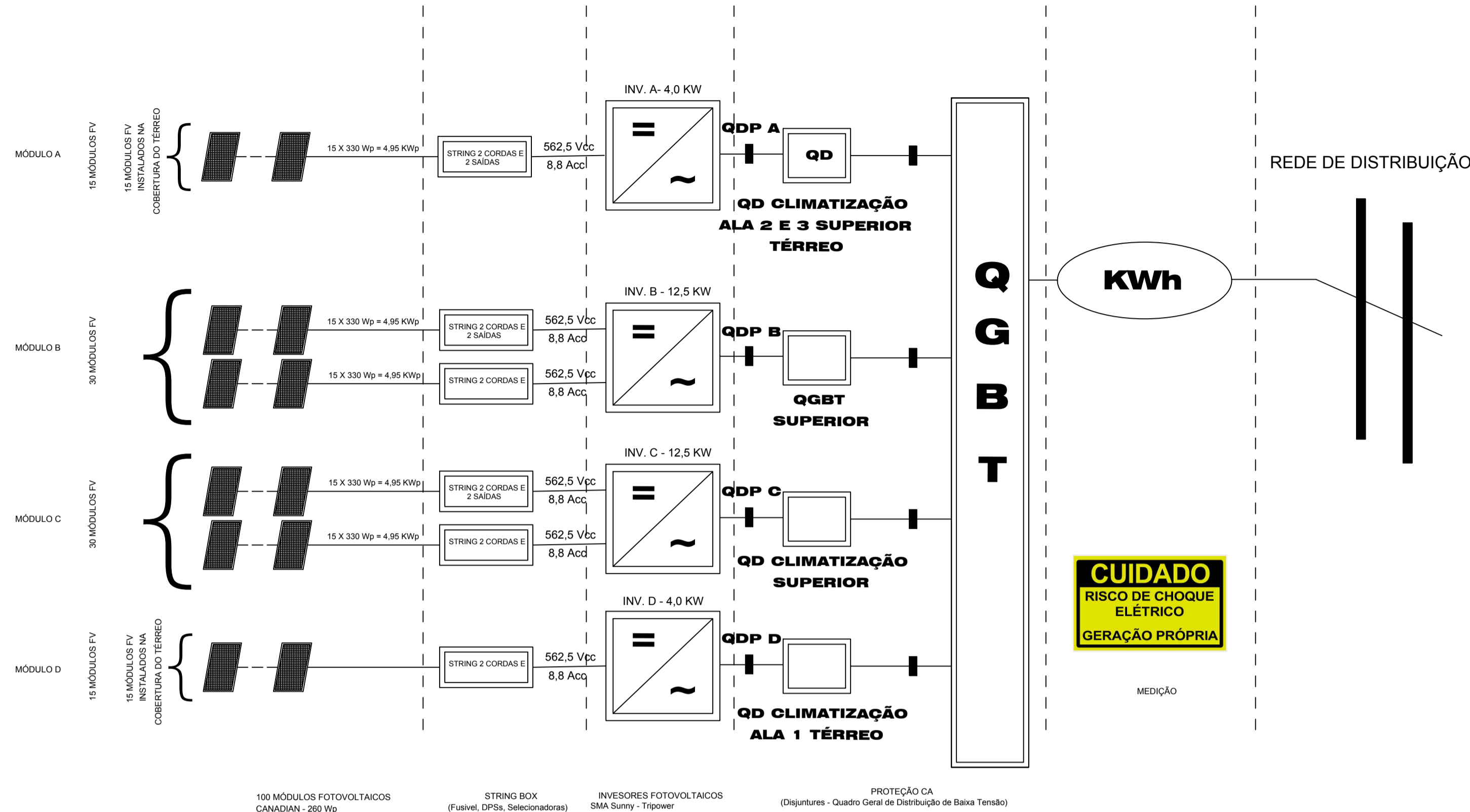
**ANEXO 17 - 04 - 04**



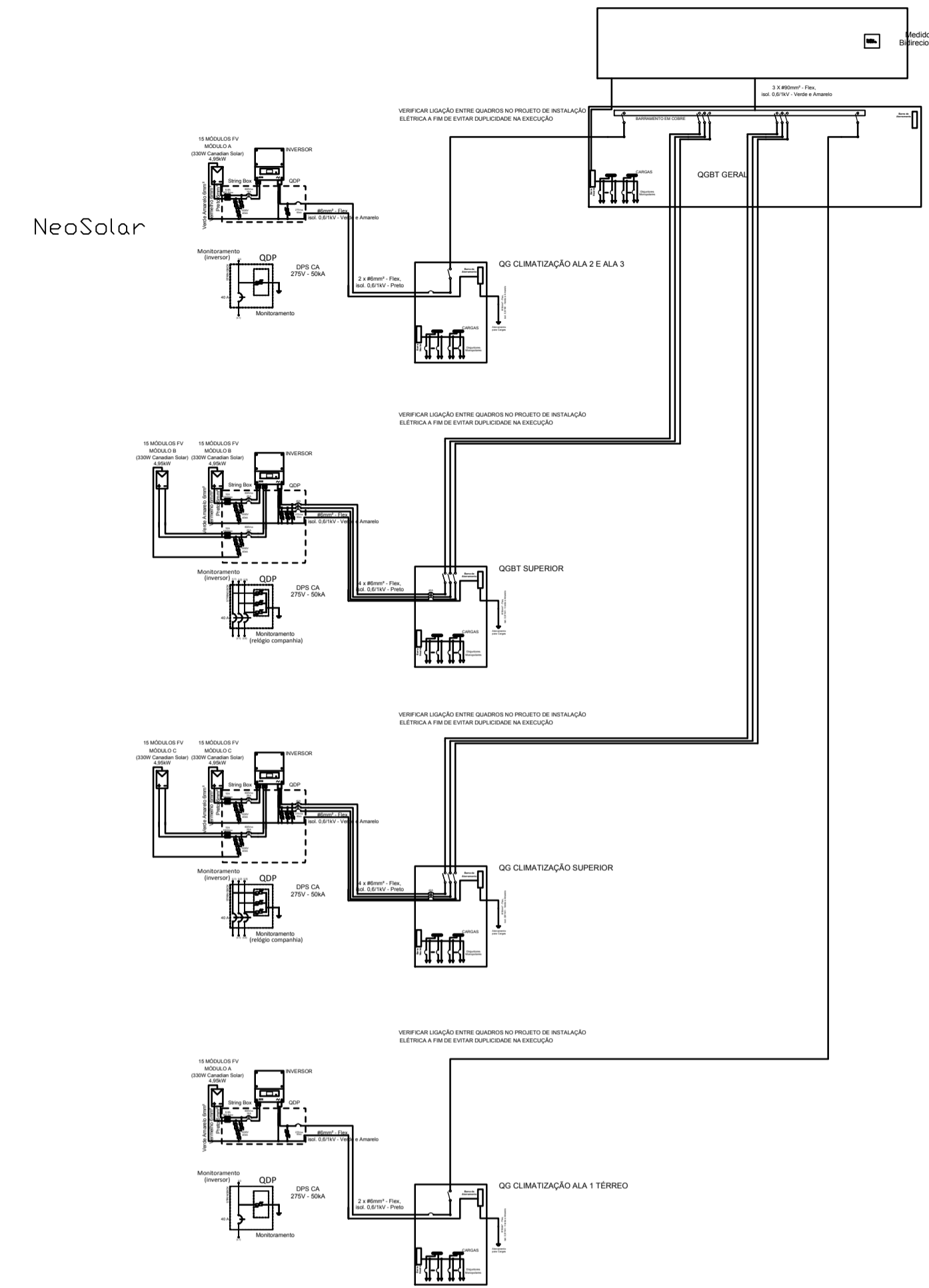
**TRIBUNAL DE JUSTIÇA DO ESTADO DO PIAUÍ**  
**SUPERINTENDÊNCIA DE ENGENHARIA E ARQUITETURA**

**PROJETOS COMPLEMENTARES EXECUTIVOS**  
**INSTALAÇÕES ELÉTRICAS - PARTE 4 - FOTOVOLTÁICO**

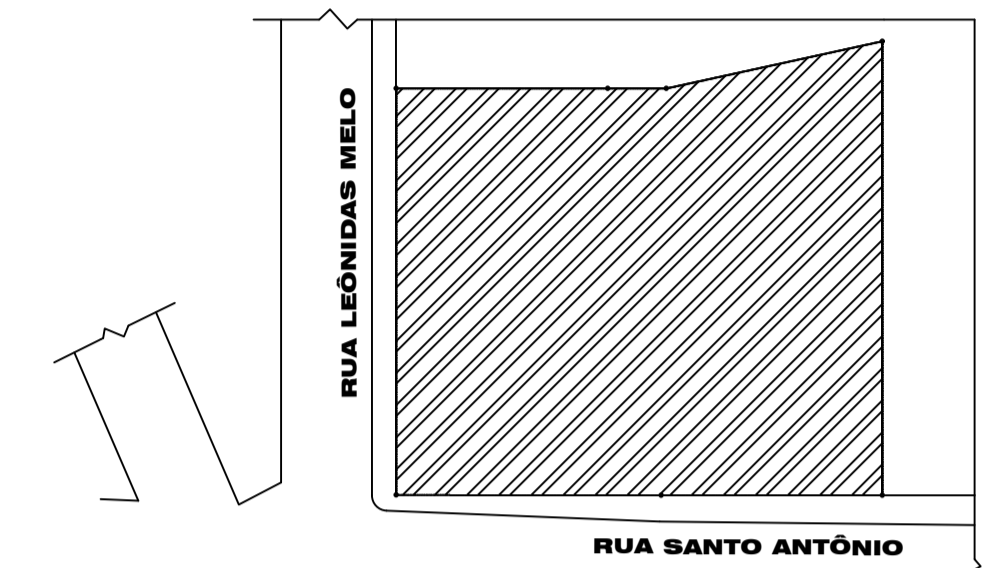
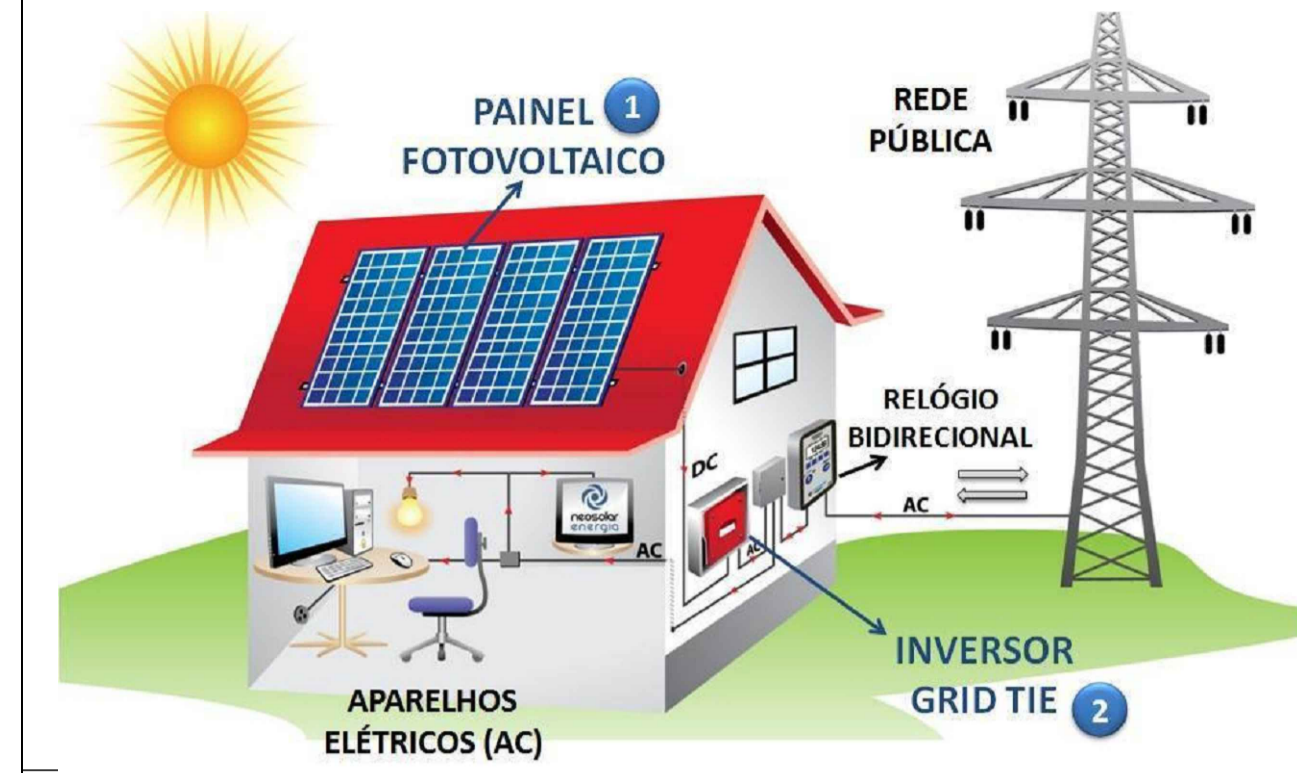
**SETEMBRO/ 2019**



02 ESTRUTURA DE CONEXÃO A SER ADOTADA  
ESCALA: S/E



03 QUADRO DE DISTRIBUIÇÃO GERAL-QGBT/MEDIÇÃO  
SEM ESCALA



04 PLANTA DE LOCALIZAÇÃO  
ESCALA: 1/500

LEGENDA ELÉTRICA	
GERAÇÃO FOTOVOLTAICA	STRING BOX - embutir a 1,50m do piso
MÓDULO FOTOVOLTAICO POTÊNCIA MÁXIMA 330W FAB: CANADIAN OU EQUIVALENTE TÉCNICO.	INVERSOR - embutir a 1,50m do piso
Quadro de distribuição - embutir a 1,50m do piso	Quadro de proteção com disjuntor e DPS - QDP - embutir a 1,50m do piso

TRIBUNAL DE JUSTIÇA DO PIAUÍ  
DEPARTAMENTO DE ENGENHARIA

Folha N°  
Processo N°  
Rubrica

**ab** PROJETO & CONSULTORIA  
AB PROJETOS E CONSULTORIA LTDA ME  
Rua Sete de Setembro, 1019 - Centro/Norte Teresina - PI - CEP 64.000-210  
abprojetoconsultoria@gmail.com  
CMC n° 202527-2

obra: REFORMA DO FÓRUM DA COMARCA DE BARRAS/PI

local: RUA LEONIDAS MELO, S/N, BAIRRO CENTRO BARRAS/PI

Autores do projeto/ CREA ou CAU:  
**Eng.º Eletricista Hercules Lima de Medeiros CREA 1907230971XXXX**

Responsáveis Técnicos/ CREA ou CAU:  
RESP. TÉCNICO: ENG. Hercules Lima de Medeiros RNP: CREA/PI 1907230971  
PROJETO: ENG. Hercules Lima de Medeiros RNP: CREA/PI 1907230971  
VISTO:

Cordenador de Despesas:  
Número da ART:

Espaço reservado p/ carimbos prefeitura de Barras

Espaço reservado para carimbos do Corpo de Bombeiros

Espaço reservado para carimbos do TJ-PI

Prancha: FV 01/01	Conteúdo da prancha: PLANTA BAIXA DE LOCALIZAÇÃO DE PONTOS DE MÓDULOS FOTOVOLTAICOS
Desenho: ELETRICO	Escala: IND.
Data: 22/01/2019	

01 PLANTA DE LOCALIZAÇÃO DE MÓDULOS FOTOVOLTAICOS  
ESCALA: 1/100