

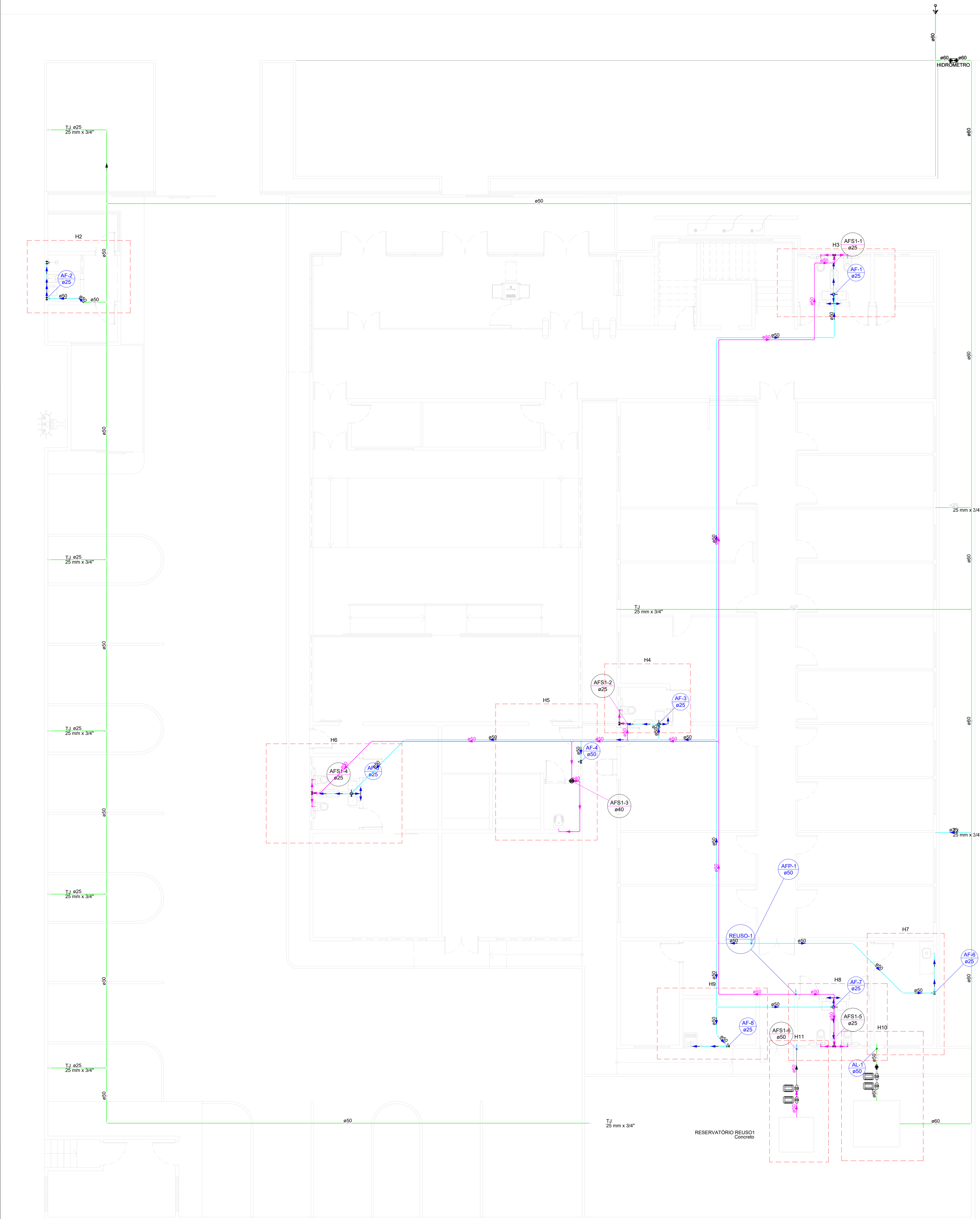
ANEXO 17 – 05



TRIBUNAL DE JUSTIÇA DO ESTADO DO PIAUÍ
SUPERINTENDÊNCIA DE ENGENHARIA E ARQUITETURA

PROJETOS COMPLEMENTARES EXECUTIVOS

HIDROSSANITÁRIO



PLANTA BAIXA TÉRREO
Escala 1:75

DIMENSIONAMENTO DOS RESERVATÓRIOS:

Área Total=1350 m²
 Taxa Populacional=1 pessoa a cada 6 m²
 População total=225 pessoas
 Consumo Edificações Públicas=50 L pessoa/dia
 Total=11,25 m³/dia
 Tempo de Reserva=1 dia
 Total=22,50 m³
 Reserva Técnica de Incêndio= 8m³
 Total Geral=30,50 m³

Reservatório Enterrado Capacidade=24,40m³
 Reservatórios Superiores Capacidade 9m³

DIMENSIONAMENTO DOS RESERVATÓRIO REUSO:

METODO DE RIPPL

Precipitação Média Anual=99,7 mm

Área de Captação=980m²

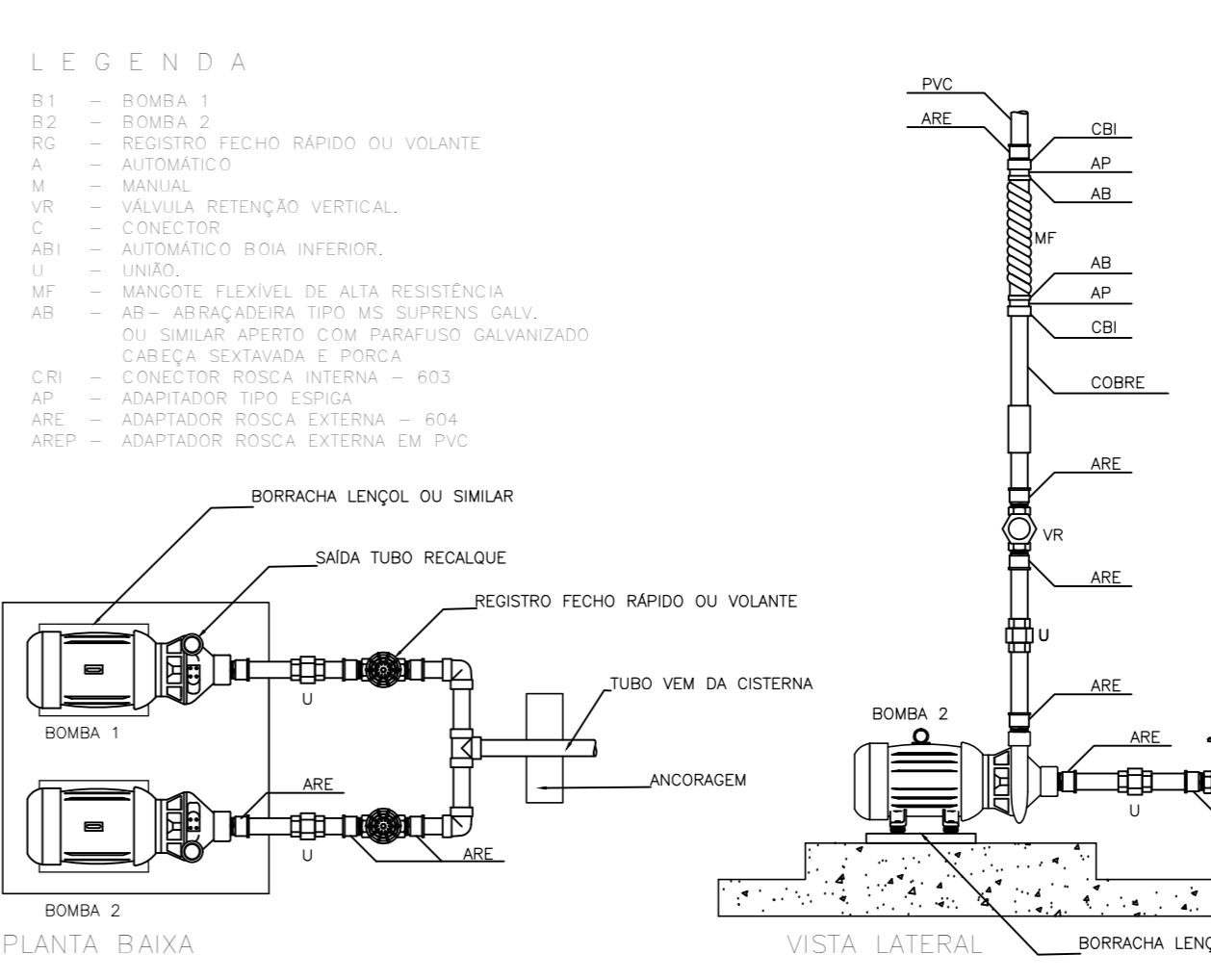
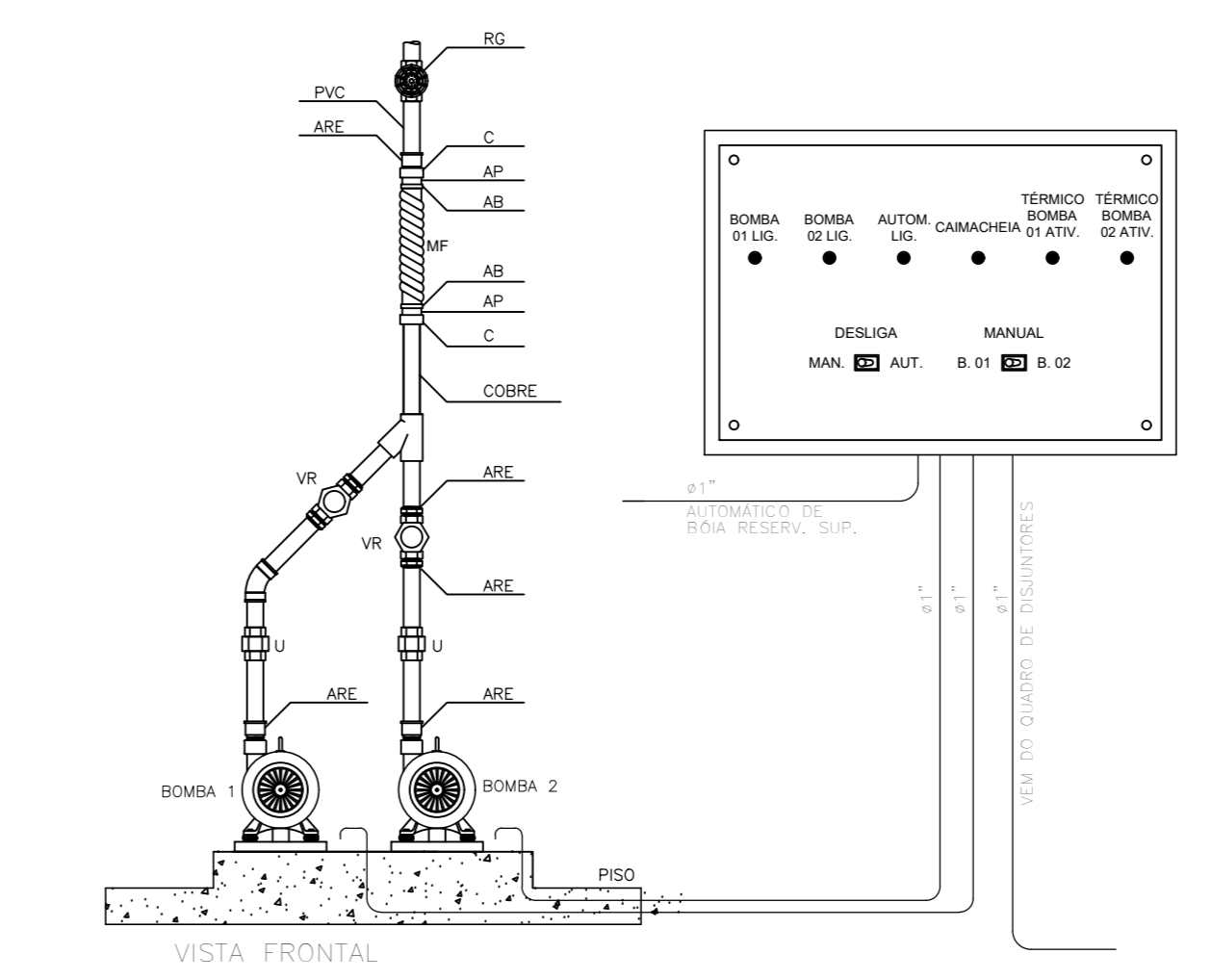
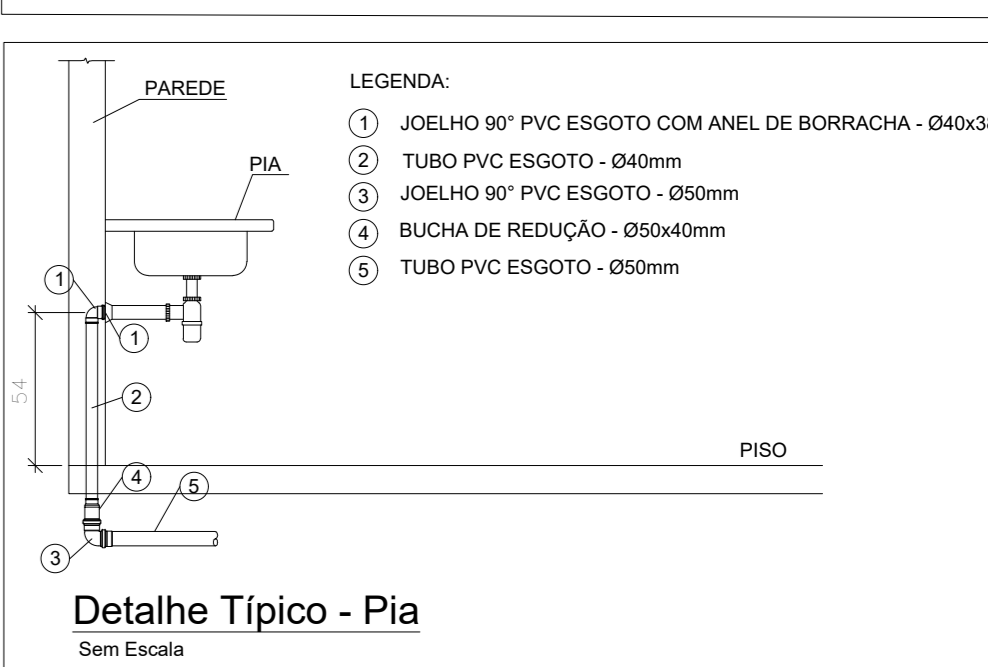
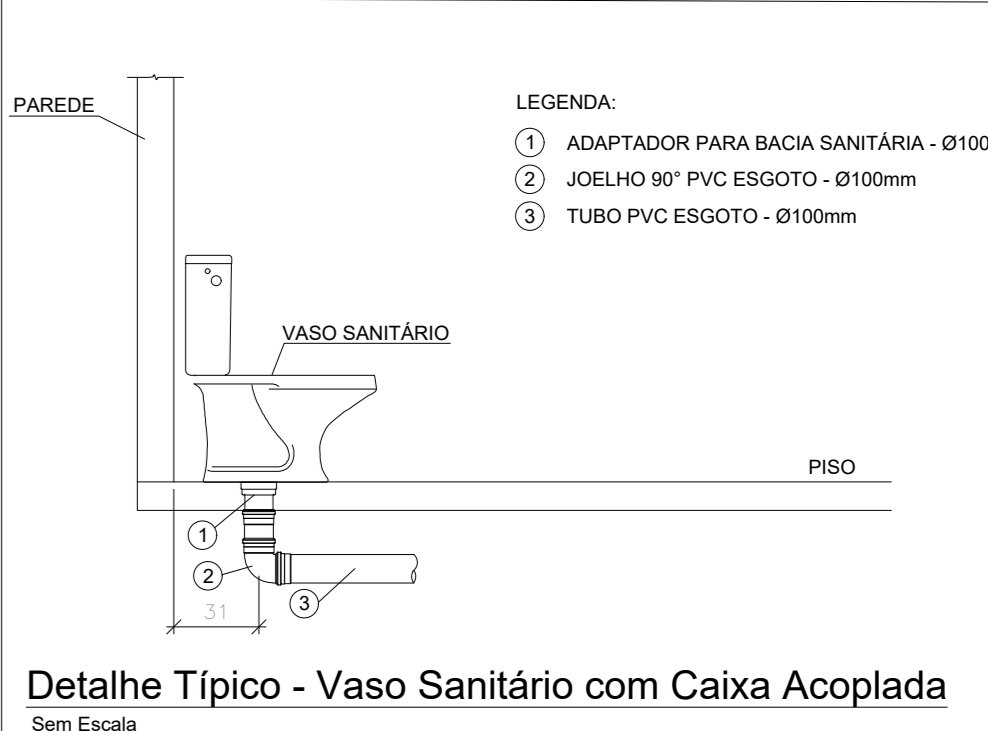
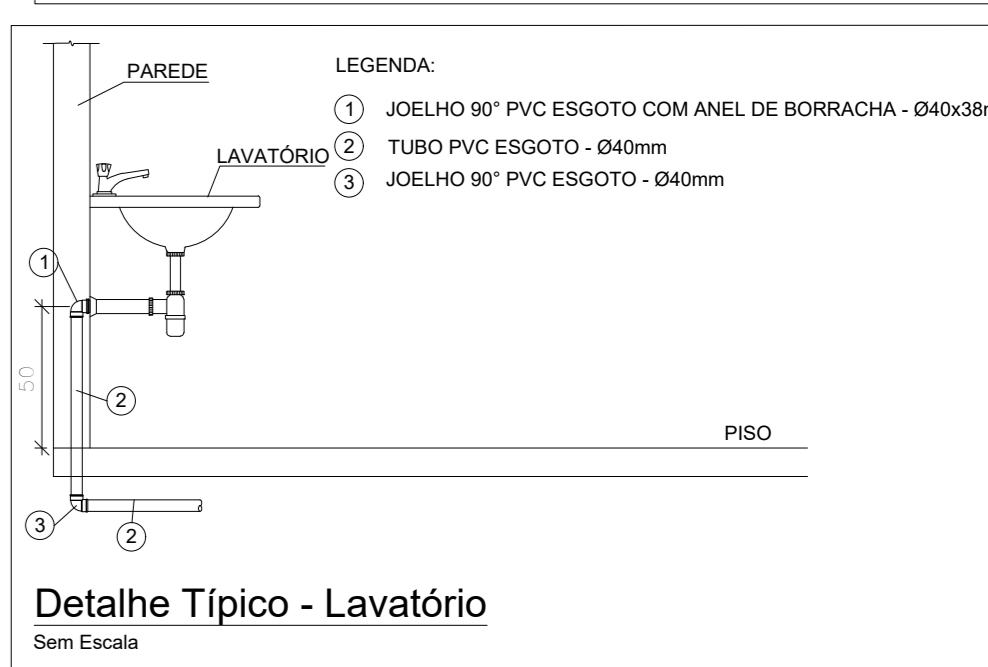
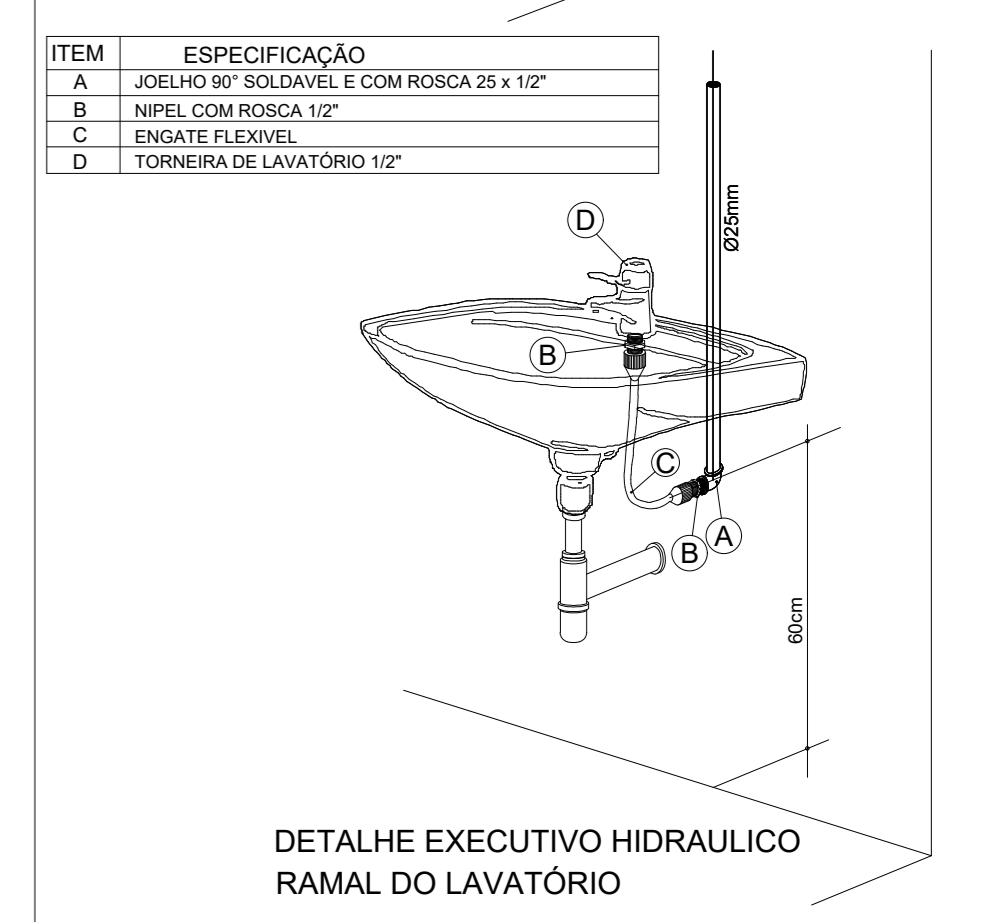
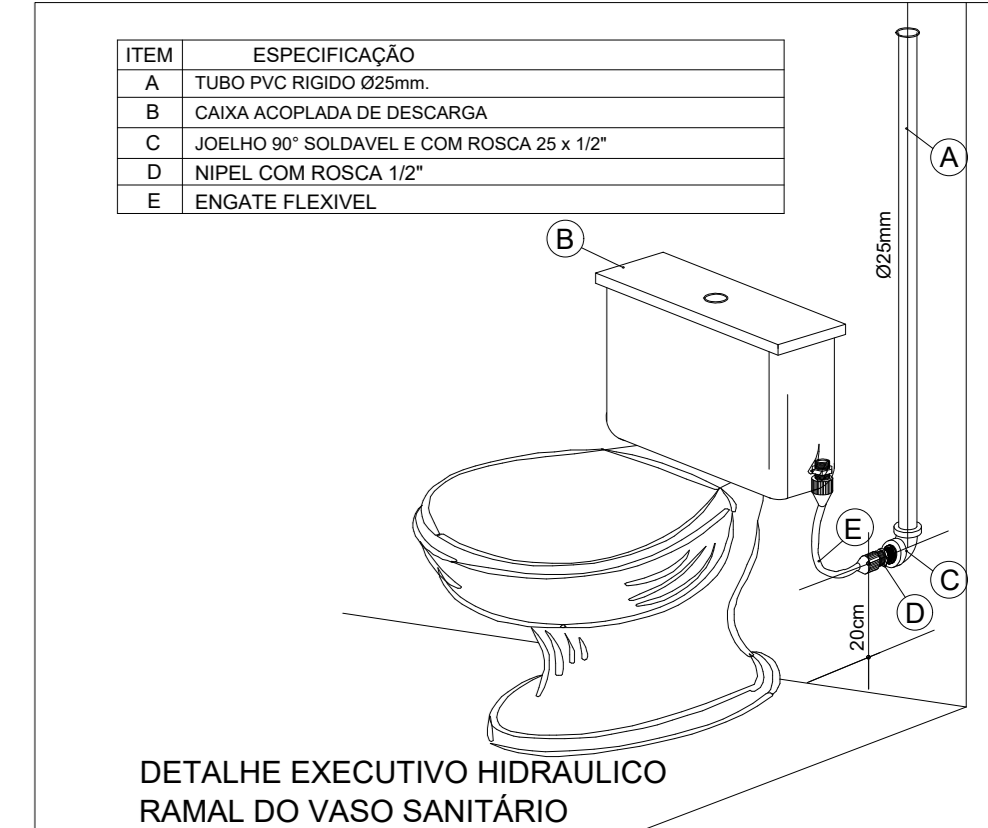
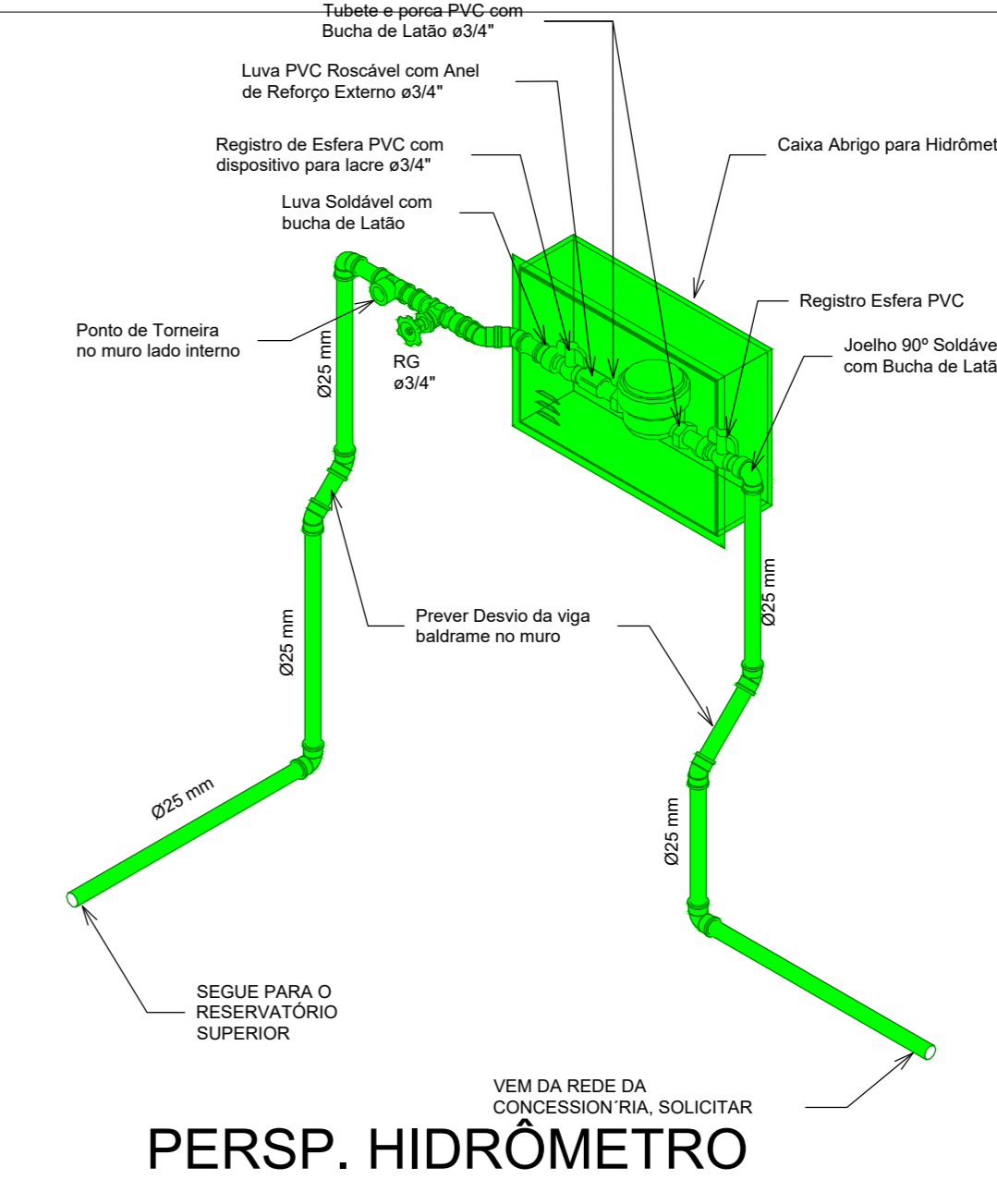
Coef. Runoff=1

Demanda m³/ano=8

Total=14 m³

Legenda de condutas	
	Água fria
	Água fria (Reuso)
	Alimentação

Lista de materiais	
Alimentação	
Bomba Hidráulica - Indrodo	
Bomba Thales P1102-108mm 1CV	2 pz
Bomba Hidráulica - Recaque	
Recaque - ME 1420 V 2CV	2 pz
Metas	
Registro de esfera 3/4"	1 pz
Registro de gaveta bruto ABNT 1 1/2"	1 pz
Registro esfera borboleta bruto PVC 3/4"	1 pz
Válvula de retenção vertical 1 1/2"	1 pz
PVC misto soldável	
Colar de tomada em PVC 3/4"	1 pz
Joelho 90° soldável c/ rosca 25 mm - 3/4"	4 pz
PVC rígido soldável	
Tubos 3/4"	0,28 m
PVC rígido soldável	
Adapt sold curto cobolia-rosca p registro 25 mm - 3/4"	2 pz
50 mm - 1 1/2"	4 pz
Curva 90° soldável 50 mm	4 pz
Joelho 90° soldável 25 mm	13 pz
50 mm	1 pz
Tubos 25 mm	22,13 m
50 mm	101,45 m
60 mm	53,9 m
Tê 90° soldável 50 mm	1 pz
Tê de redução 90° soldável 50 mm - 25 mm	4 pz
Reservatório de concreto	
Pré - moldado Reservatório concreto	1 pz
Água fria	
Aparelho	
Balneário 25mm x 1/2"	1 pz
Chuveiro 25mm x 3/4"	1 pz
Ducha higiênica 25mm x 1/2"	9 pz
Máquina de Lavar Roupa 25mm x 3/4"	1 pz
Torneira de Jardim 25 mm - 3/4"	9 pz
Torneira de Pia de Cozinha 25mm x 3/4"	1 pz
Torneira de Tanque de Lavar 25mm x 3/4"	1 pz
Torneira de Lavatório 25 mm - 1/2"	8 pz
Vaso Sanitário c/ ox. acoplada 1/2"	1 pz
Metas	
Registro de gaveta bruto ABNT 1 1/2"	1 pz
Registro de gaveta c/ capota cromada 3/4"	7 pz
Registro de pressão c/ capota cromada 3/4"	1 pz
PVC Acessórios	
Engate flexível cobre cromado com capota 1/2 - 30cm	9 pz
Engate flexível plástico 1/2 - 30cm	9 pz
PVC misto soldável	
Joelho de redução soldável c/ rosca 25 mm - 1/2"	1 pz
Luva soldável c/ rosca 25 mm - 3/4"	1 pz
PVC rígido soldável	
Adapt sold curto cobolia-rosca p registro 25 mm - 3/4"	15 pz
50 mm - 1 1/2"	2 pz
Curva 90° soldável 50 mm	4 pz
Joelho 45° soldável 50 mm	5 pz
Joelho 90° soldável 25 mm	26 pz
Tubos 25 mm	61,5 m
50 mm	79,5 m
Tê 90° soldável 25 mm	16 pz
50 mm	5 pz
PVC soldável azul c/ bucha latão	
Joelho 90° soldável com bucha de latão 25 mm - 3/4"	13 pz
Joelho de redução 90° soldável com bucha de latão 25 mm - 1/2"	18 pz
Reservatório de concreto	
Pré - moldado Reservatório concreto	1 pz
Água fria (Reuso)	
Aparelho	
Vaso Sanitário c/ ox. acoplada 1 1/4"	7 pz
Vaso Sanitário p/ Válvula de Descarga de 1 1/4" 42mm - 1 1/2"	1 pz
Metas	
Registro de gaveta bruto ABNT 1 1/4"	1 pz
Registro de gaveta c/ capota cromada 3/4"	4 pz
Válvula de descarga alta pressão 1 1/4"	1 pz
PVC Acessórios	
Bucha de ligação p/ vaso sanitário 1 1/2"	1 pz
Engate flexível cobre cromado com capota 1/2 - 30cm	7 pz
Tubo de descarga VDE 38 mm	1 pz
Tubo de ligação latão cromado c/ capota p/ vaso Sa. 38 mm	1 pz
PVC misto soldável	
Joelho de redução soldável c/ rosca 25 mm - 1/2"	7 pz
PVC rígido soldável	
Adapt sold curto cobolia-rosca p registro 25 mm - 3/4"	8 pz
40 mm - 1 1/4"	3 pz
Curva 90° soldável 50 mm	6 pz
Joelho 45° soldável 50 mm	1 pz
Joelho 90° soldável 25 mm	16 pz
40 mm	3 pz
Tubos 25 mm	19,65 m
40 mm	5,67 m
50 mm	63,68 m
Tê 90° soldável 25 mm	3 pz
50 mm	3 pz



USO DAS BOMBAS

- IDENTIFICAR COM PLACETA NA CARACA DAS BOMBAS: BOMBA - 01, BOMBA - 02.
- PARA UM PERFEITO FUNCIONAMENTO NA SISTEMA, É IMPORTANTE QUE A BOMBA ESTEJA SEMPRE AUTOMÁTICA.
- ESTE SISTEMA FUNCIONA POR CICLOS ALTERNATIVOS, OU SEJA, BOMBAS FUNCIONAM ALTERNATIVAMENTE QUANDO SOLICITADAS, OU, NO MOMENTO 1, ESTÁ SENDO SOLICITADA A BOMBA 01, NA PRÓXIMA SOLICITAÇÃO, QUER SE FUNCIONAR A BOMBA 02 E ASSIM SUCESSIVAMENTE.
- A POSIÇÃO DAS CHAVES NO PAINEL NÃO DEVERIA SER MANTIDA, ISTO É, OU TODAS NA POSIÇÃO AUTOMÁTICA, OU TODAS NA POSIÇÃO MANUAL.
- EM CASO DE FURTO DE ENERGIA NÃO SE DEVE USAR QUANDO A BOMBA NÃO ESTIVER AUTOMÁTICA.
- EM CASO DE FURTO DE ENERGIA NÃO SE DEVE USAR QUANDO A BOMBA NÃO ESTIVER AUTOMÁTICA.
- EM CASO DE FURTO DE ENERGIA NÃO SE DEVE USAR QUANDO A BOMBA NÃO ESTIVER AUTOMÁTICA.
- EM CASO DE FURTO DE ENERGIA NÃO SE DEVE USAR QUANDO A BOMBA NÃO ESTIVER AUTOMÁTICA.
- EM CASO DE FURTO DE ENERGIA NÃO SE DEVE USAR QUANDO A BOMBA NÃO ESTIVER AUTOMÁTICA.
- EM CASO DE FURTO DE ENERGIA NÃO SE DEVE USAR QUANDO A BOMBA NÃO ESTIVER AUTOMÁTICA.
- EM CASO DE FURTO DE ENERGIA NÃO SE DEVE USAR QUANDO A BOMBA NÃO ESTIVER AUTOMÁTICA.
- EM CASO DE FURTO DE ENERGIA NÃO SE DEVE USAR QUANDO A BOMBA NÃO ESTIVER AUTOMÁTICA.
- EM CASO DE FURTO DE ENERGIA NÃO SE DEVE USAR QUANDO A BOMBA NÃO ESTIVER AUTOMÁTICA.
- EM CASO DE FURTO DE ENERGIA NÃO SE DEVE USAR QUANDO A BOMBA NÃO ESTIVER AUTOMÁTICA.
- EM CASO DE FURTO DE ENERGIA NÃO SE DEVE USAR QUANDO A BOMBA NÃO ESTIVER AUTOMÁTICA.

PODER JUDICIÁRIO DO ESTADO DO PIAUÍ

Superintendência de Engenharia e Arquitetura
 praça edgar nogueira, s/n / (86) 3232-8284/ engenharia@tjpi.jus.br

obra: **Construção do Novo Fórum Comarca de União - PI**

local: **Rua Benedito Rego com Rua Fernando Lobão - Centro-União-PI**

Autores do projeto/ CREA ou CAU:
 João Paulo Santos Sokolowski - CREA 16986/D-GO
 Jean Carlos Borges Batista - CREA 101109087/D-GO

Responsáveis Técnicos/ CREA ou CAU:

Ordenador de Despesas:

Espaço reservado aos carimbos da Prefeitura Municipal

Espaço reservado aos carimbos do CREA/ CAU-PI

Espaço reservado aos carimbos do Corpo de Bombeiros

Espaço reservado aos carimbos do TJ-PI

Prancha: **HID-1/9**

Conteúdo da prancha: **PLANTA BAIXA TÉRREO**

Desenho: **PLANTA BAIXA TÉRREO**

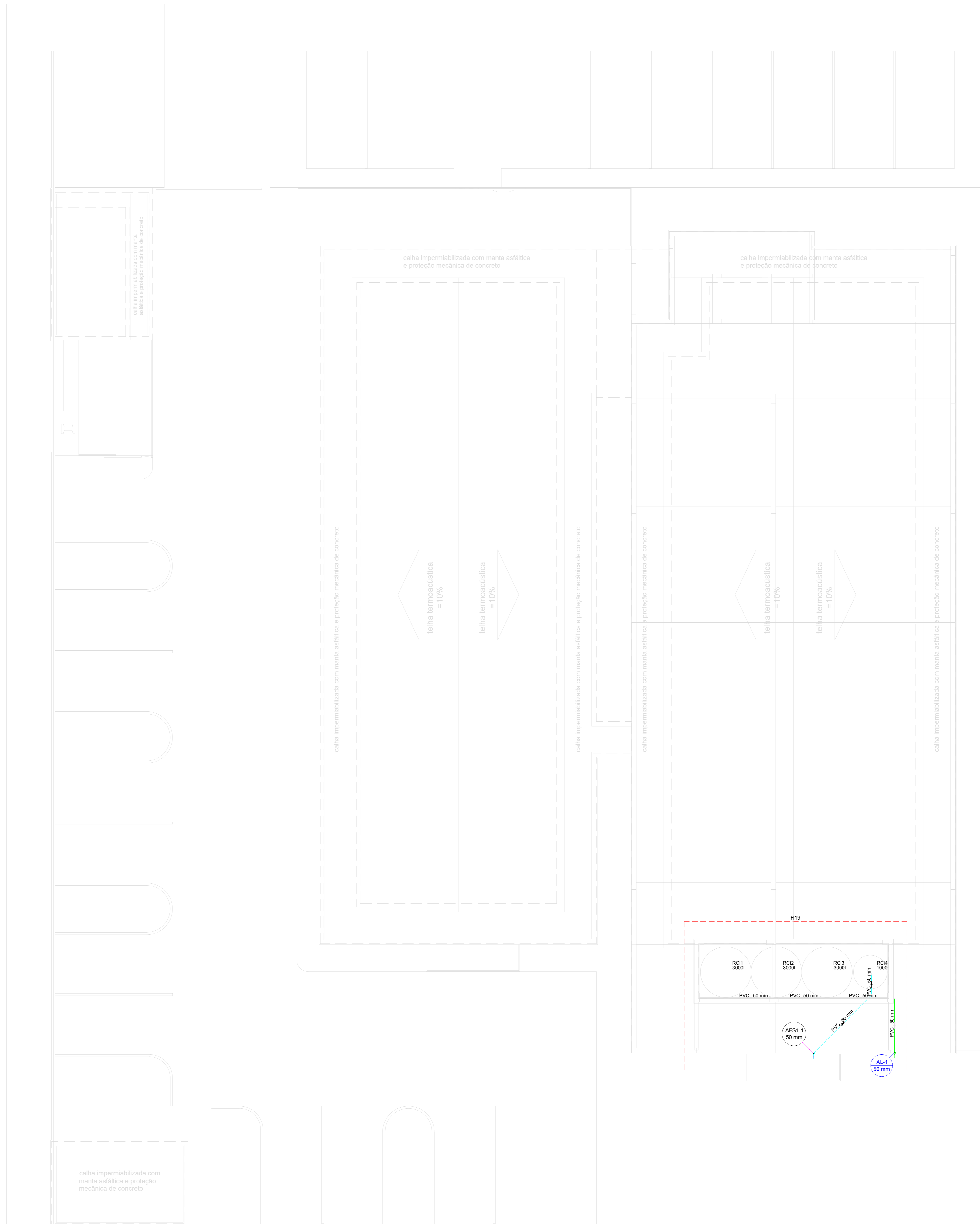
Escala: **INDICADA**

Data: **15/06/2022**

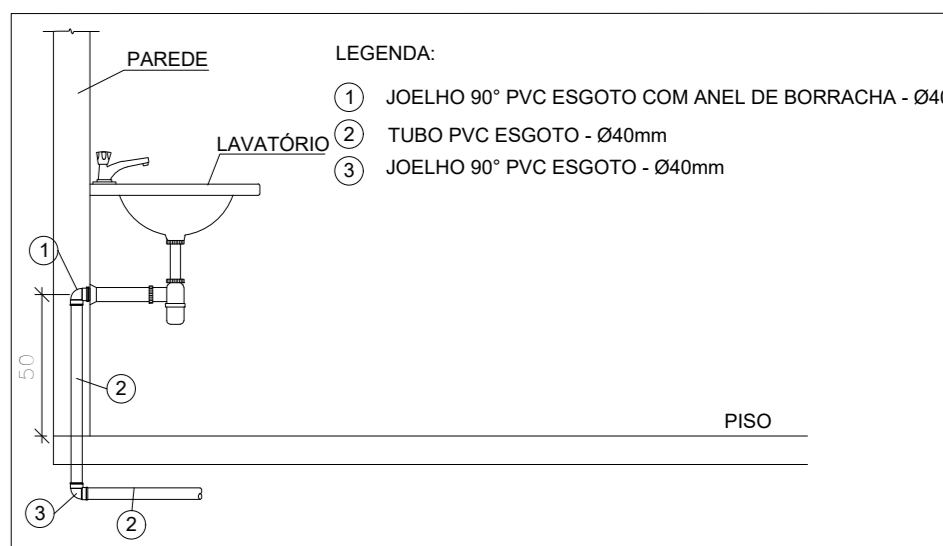
Planta modificada/ atualizada em: 15.06.2022- Rev 05



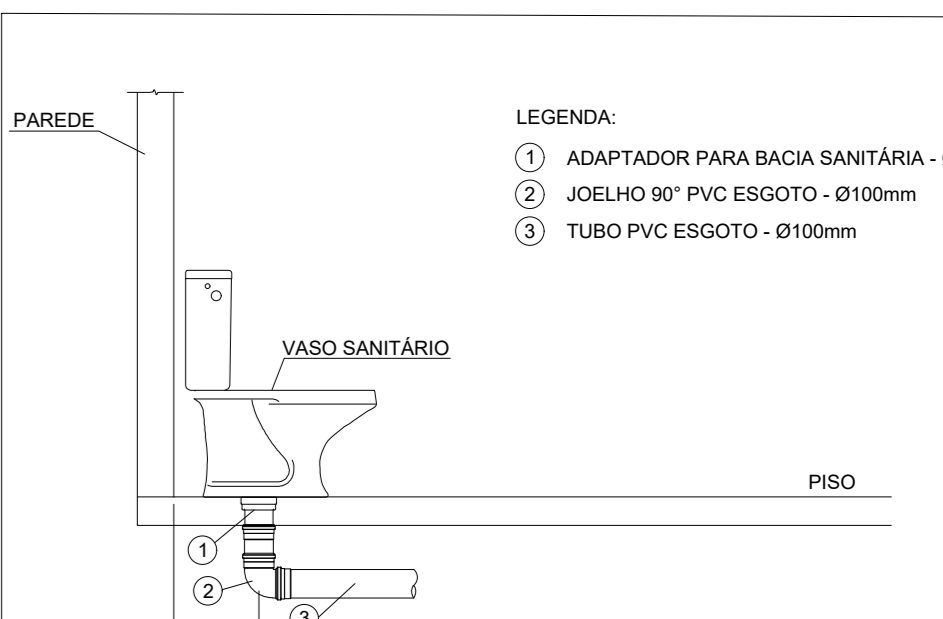
PLANTA BAIXA SUPERIOR
Escala 1:75



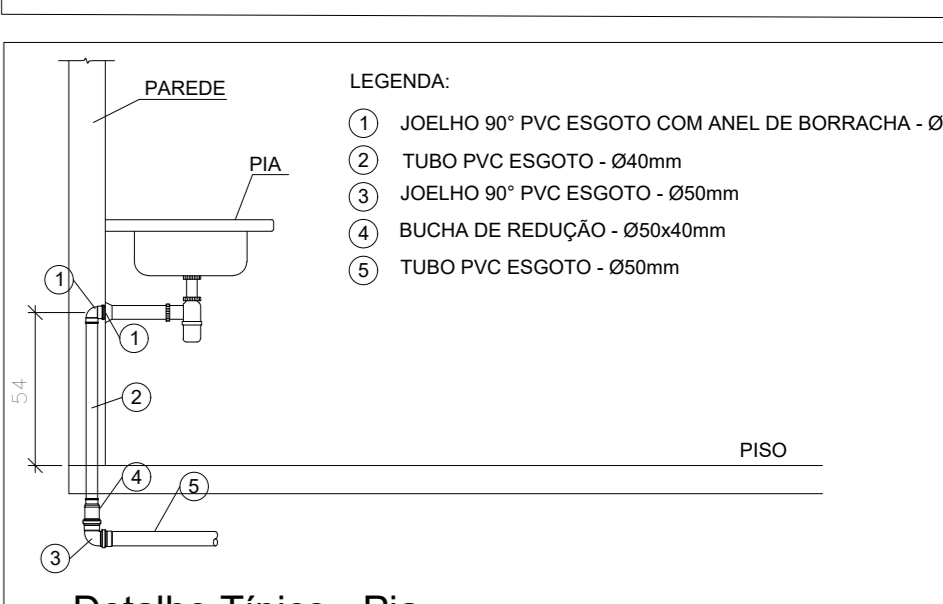
PLANTA BARRILETE
Escala 1:75



Detalhe Típico - Lavatório
Sem Escala



Detalhe Típico - Vaso Sanitário com Caixa Acoplada
Sem Escala



Detalhe Típico - Pia
Sem Escala

PODER JUDICIÁRIO DO ESTADO DO PIAUÍ

SUPERINTENDÊNCIA DE ENGENHARIA E ARQUITETURA
praça edgar nogueira, s/n / (86) 3232-8284/ engenharia@tjpi.jus.br

obra: Construção do Novo Fórum Comarca de União - PI

local: Rua Benedito Rego com Rua Fernando Lobão - Centro-União-PI

Autores do projeto/ CREA ou CAU:
João Paulo Santos Sokolowski - CREA 16986/D-GO
Jean Carlos Borges Batista - CREA 1016108087/D-GO

Responsáveis Técnicos/ CREA ou CAU:

Ordenador de Despesas:

Espaço reservado aos carimbos da Prefeitura Municipal

Espaço reservado aos carimbos do CREA/ CAU-PI

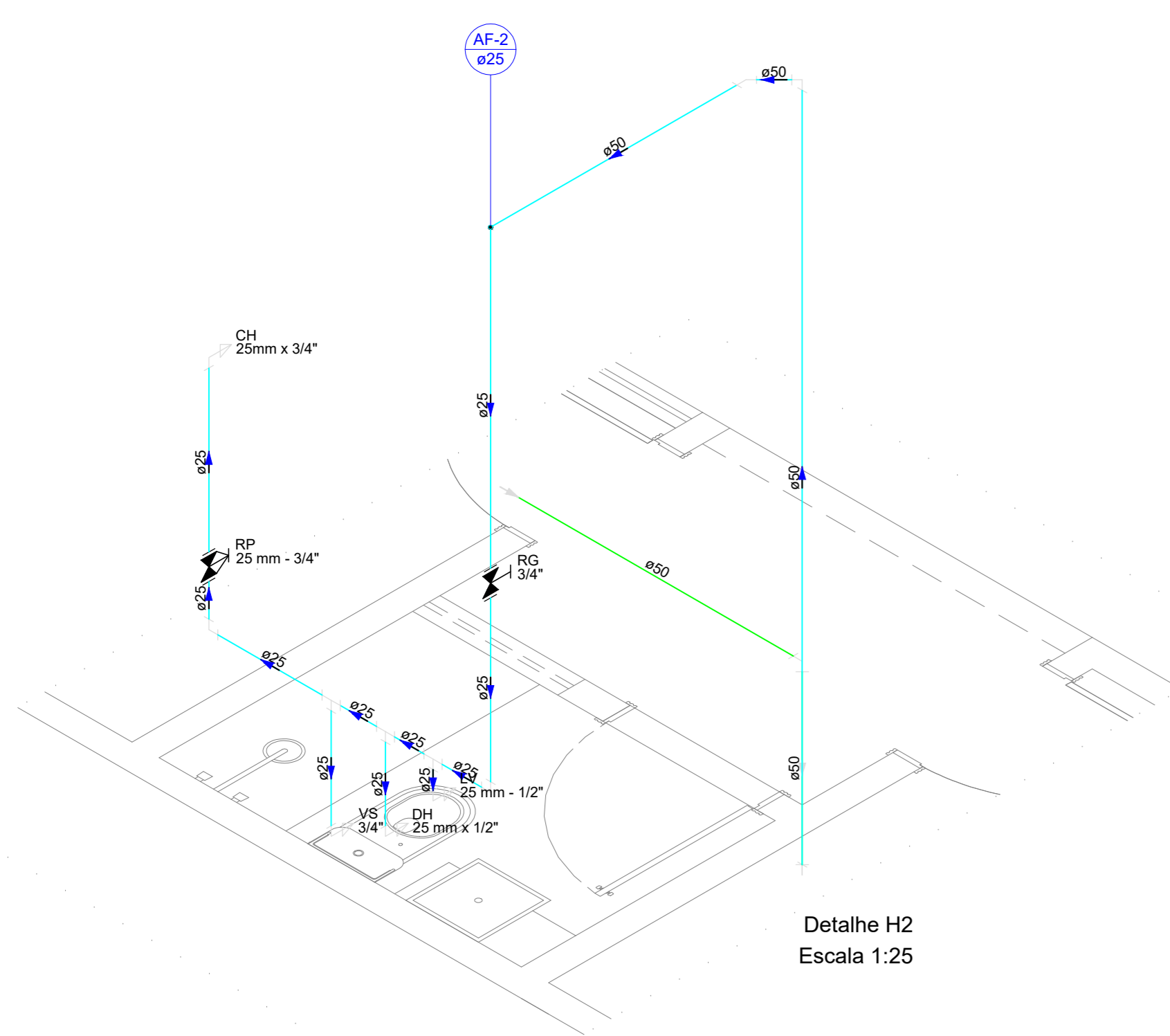
Espaço reservado aos carimbos do Corpo de Bombeiros

Espaço reservado aos carimbos do TJ-PI

Prancha: PLANTA BAIXA SUPERIOR E TOPO BARRILETE
HID-2/9

Desenho: Escala: Data:
INDICADA 15/06/2022

Planta modificada/ atualizada em: 15.06.2022- Rev 05



Detalhe H2
Escala 1:25

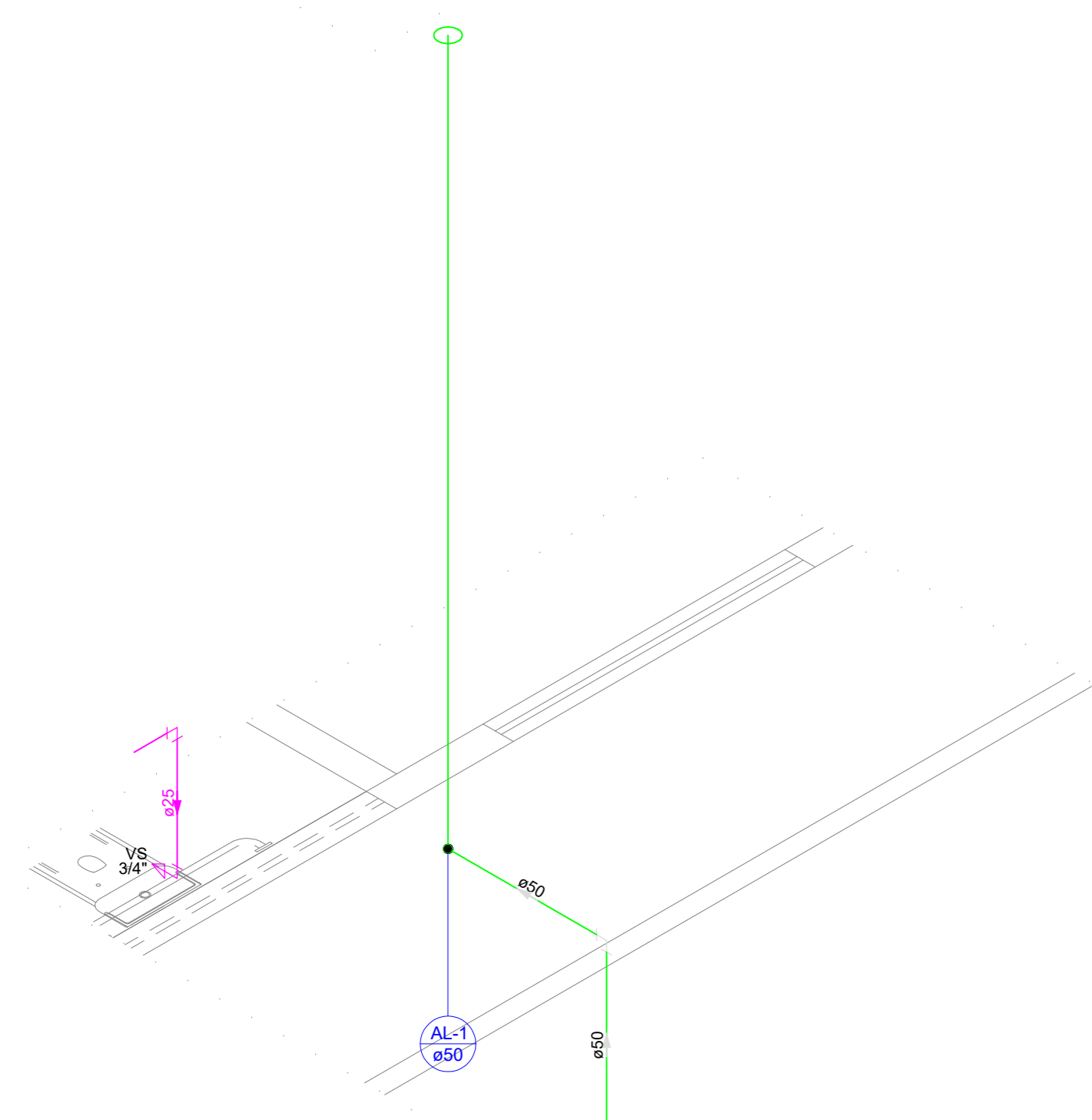
Lista de materiais	
Alimentação	
PVC rígido soldável	
Tubo	4,68 m
50 mm	
Água fria	
Aparelho	
Chuveiro	
25mm x 3/4"	1 pç
Ducha higiênica	
25mm x 1/2"	1 pç
Torneira de lavatório	
25 mm - 1/2"	1 pç
Vaso sanitário c/ cx. acoplada	
1/2"	1 pç
Metas	
Registro de gaveta c/ canopla cromada	
3/4"	1 pç
Registro de pressão c/ canopla cromada	
3/4"	1 pç
PVC Acessórios	
Engate flexível cobre cromado com canopla	
1/2 - 30cm	1 pç
Engate flexível plástico	
1/2 - 30cm	1 pç
PVC misto soldável	
Joelho de redução soldável c/ rosca	
25 mm - 1/2"	1 pç
Lava soldável c/ rosca	
25 mm - 3/4"	1 pç
PVC rígido soldável	
Adapt sold curto obolva-rosca p registro	
25 mm - 3/4"	3 pç
Joelho 90° soldável	
25 mm	2 pç
Tubo	
25 mm	6,52 m
50 mm	5,43 m
Ta 90 soldável	
25 mm	3 pç
PVC soldável azul c/ bucha latão	
Joelho 90° soldável com bucha de latão	
25 mm - 3/4"	1 pç
Joelho de redução 90° soldável com bucha de latão	
25 mm - 1/2"	2 pç

Legenda de condutos	
Água fria	
Alimentação	

Legenda dos materiais	
CH Chuveiro - 25mm x 3/4"	
DH Ducha Higiênica - 25 mm x 1/2"	
LV Lavatório com joelho de 90° - 25 mm - 1/2"	
RP Registro de Pressão com PVC soldável - 25 mm - 3/4"	
RG Registro de gaveta c/ canopla cromada c/PVC soldável - 3/4"	
VS Vaso sanitário com caixa acoplada - 3/4"	

Legenda	
Registro de Pressão com PVC soldável	
Registro de gaveta c/ canopla cromada c/PVC soldável	

Legenda	
Bomba Hidráulica	
Registro bruto gaveta ABNT c/PVC soldável	
Válvula de retenção vertical c/ PVC soldável	



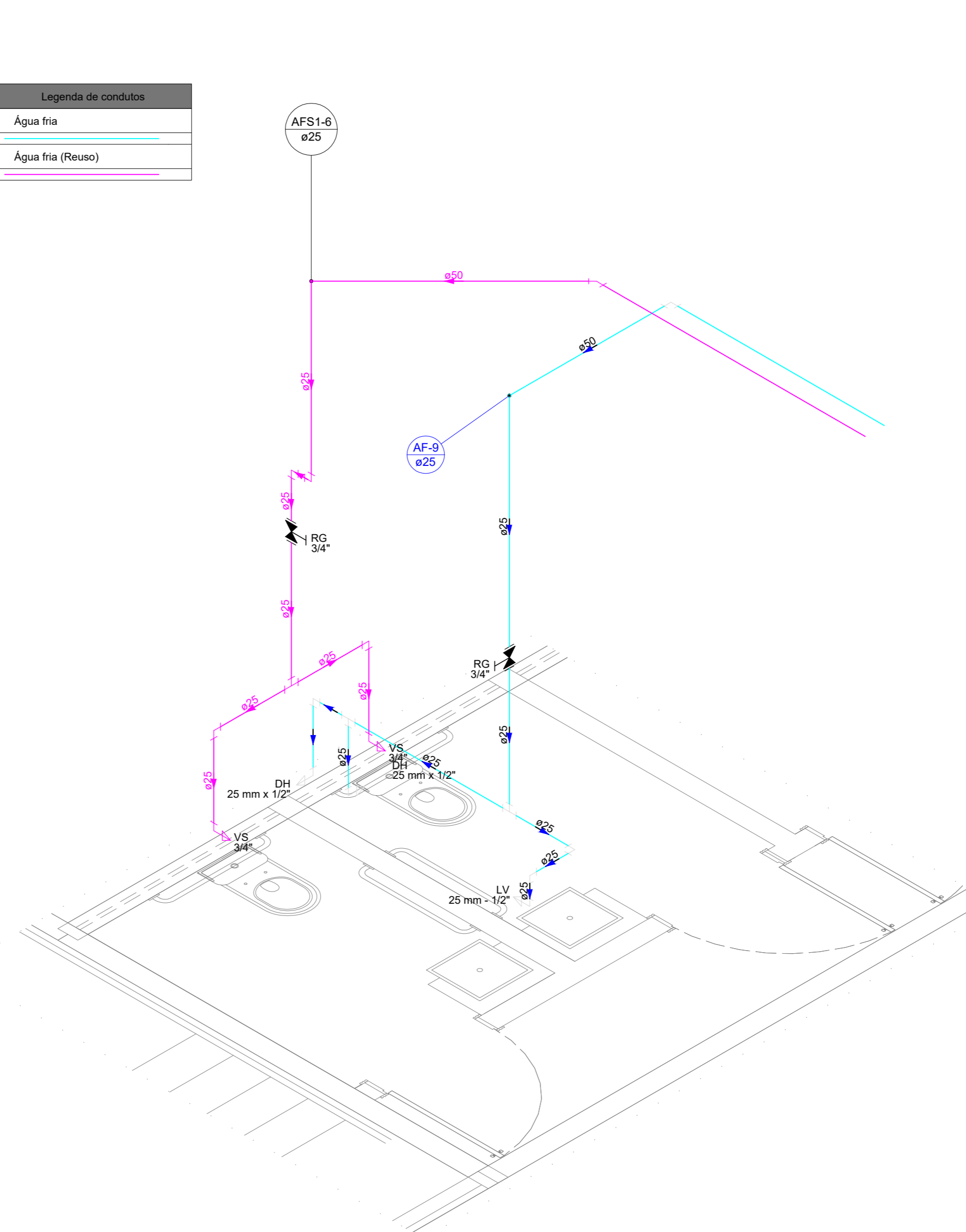
Detalhe H10
Escala 1:25

Lista de materiais	
Alimentação	
Bomba Hidráulica - Recalque	
Schneider	
Recalque - ME 1420 V 2CV	2 pç
Metas	
Registro de gaveta bruto ABNT	
1 1/2"	1 pç
Válvula de retenção vertical	
1 1/2"	1 pç
PVC rígido soldável	
Adapt sold curto obolva-rosca p registro	
50 mm - 1 1/2"	4 pç
Curva 90 soldável	
50 mm	2 pç
Tubo	
50 mm	1 pç
50 mm	3,38 m
60 mm	4,66 m
Água fria	
Reservatório de concreto	
Pis - moldado	
Reservatório concreto	1 pç
Água fria (Reuso)	
Aparelho	
Vaso Sanitário c/ cx. acoplada	
1/2"	1 pç
PVC Acessórios	
Engate flexível cobre cromado com canopla	
1/2 - 30cm	1 pç
PVC misto soldável	
Joelho de redução soldável c/ rosca	
25 mm - 1/2"	1 pç
PVC rígido soldável	
Joelho 90° soldável	
25 mm	1 pç
Tubo	
25 mm	1,16 m

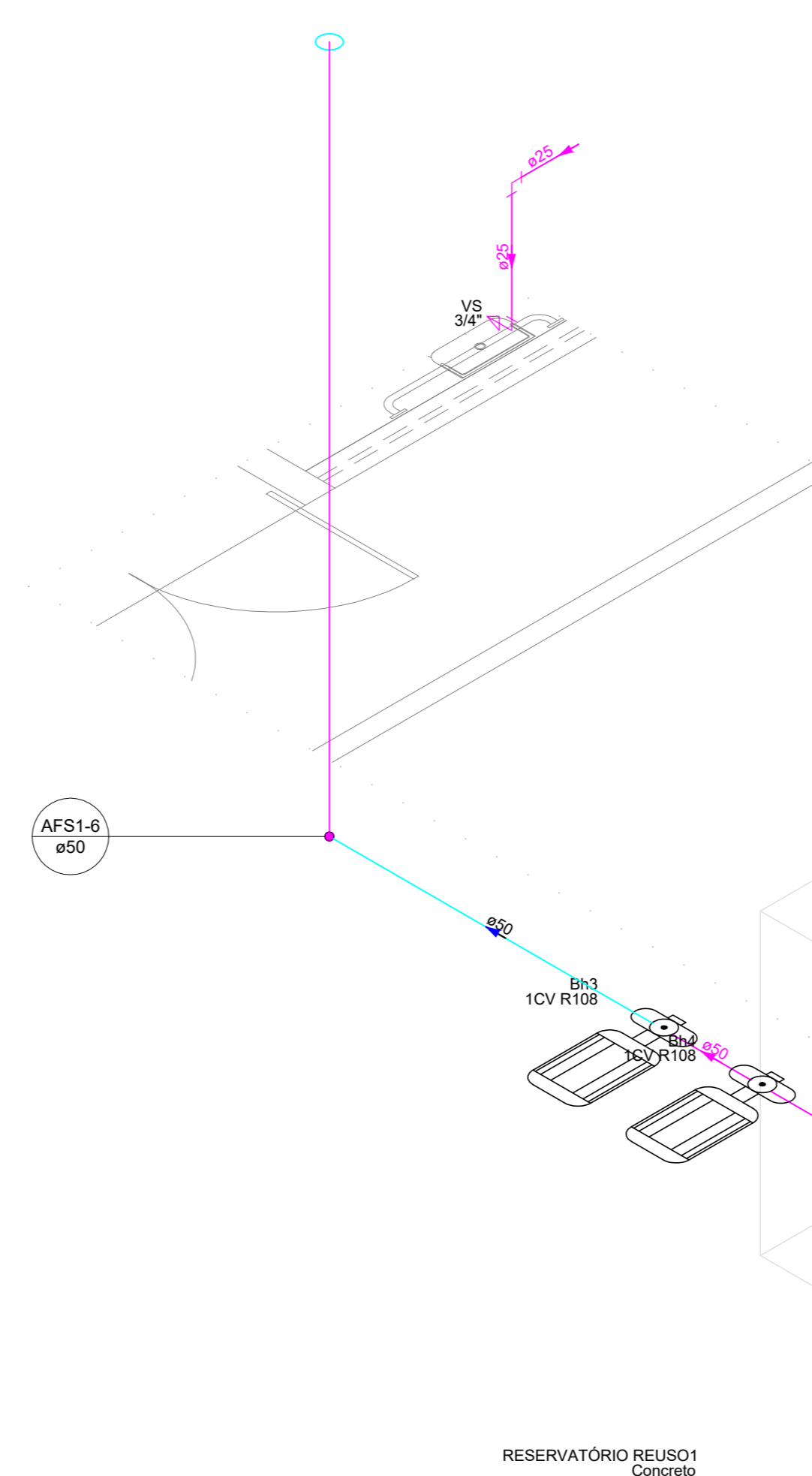
Legenda de condutos	
Água fria (Reuso)	
Alimentação	

Lista de materiais	
Água fria	
Aparelho	
Ducha higiênica	
25mm x 1/2"	2 pç
Torneira de lavatório	
25 mm - 1/2"	1 pç
Metas	
Registro de gaveta c/ canopla cromada	
3/4"	1 pç
PVC Acessórios	
Engate flexível plástico	
1/2 - 30cm	1 pç
PVC rígido soldável	
Adapt sold curto obolva-rosca p registro	
25 mm - 3/4"	2 pç
Joelho 90° soldável	
25 mm	3 pç
Tubo	
25 mm	5,92 m
50 mm	17,40 m
Ta 90 soldável	
25 mm	2 pç
PVC soldável azul c/ bucha latão	
Joelho de redução 90° soldável com bucha de latão	
25 mm - 1/2"	3 pç
Água fria (Reuso)	
Aparelho	
Vaso Sanitário c/ cx. acoplada	
1/2"	2 pç
Metas	
Registro de gaveta c/ canopla cromada	
3/4"	1 pç
PVC Acessórios	
Engate flexível cobre cromado com canopla	
1/2 - 30cm	2 pç
PVC misto soldável	
Joelho de redução soldável c/ rosca	
25 mm - 1/2"	2 pç
PVC rígido soldável	
Adapt sold curto obolva-rosca p registro	
25 mm - 3/4"	2 pç
Joelho 90° soldável	
25 mm	4 pç
Tubo	
25 mm	5,01 m
50 mm	19,28 m
Ta 90 soldável	
25 mm - 1/2"	1 pç

Legenda de condutos	
Água fria	
Água fria (Reuso)	



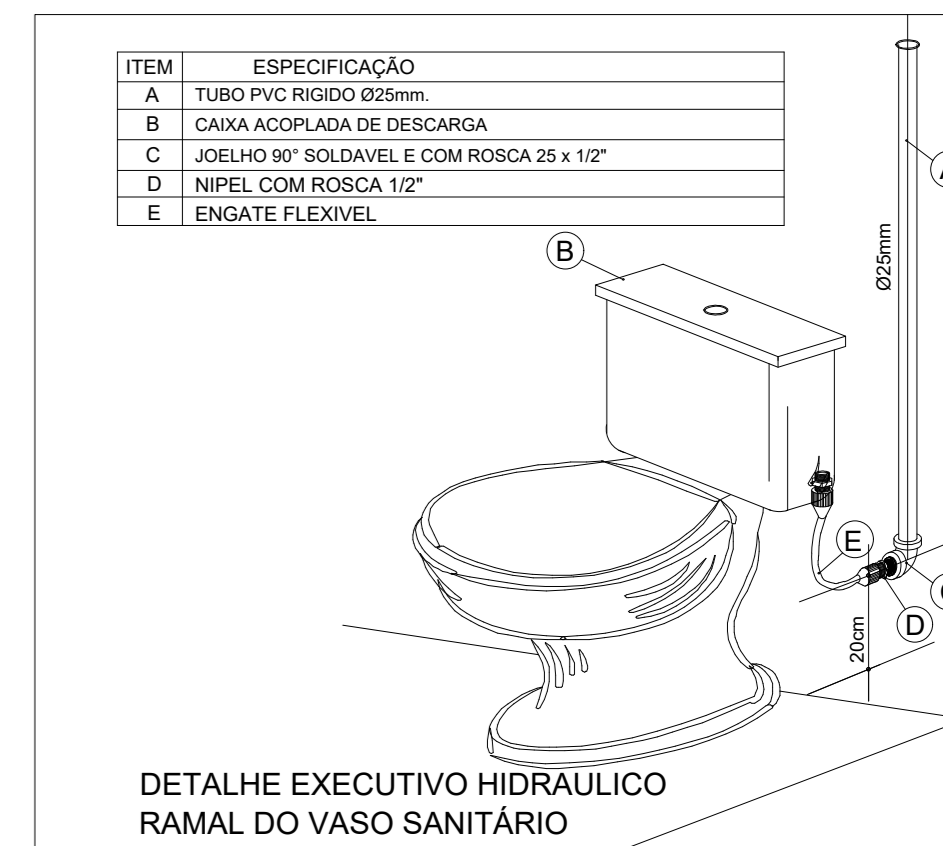
Detalhe H13-H15
Escala 1:25



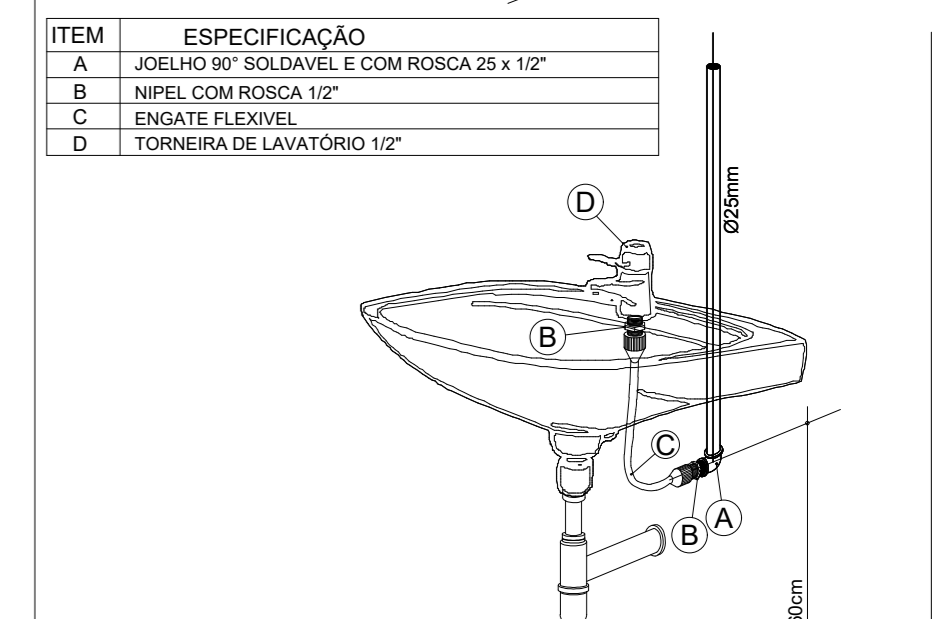
Detalhe H11
Escala 1:25

Lista de materiais	
Alimentação	
Bomba Hidráulica - Incêndio	
Bombas Trilite	
P1153-108mm 1CV	2 pç
Reservatório de concreto	
Pis - moldado	
Reservatório concreto	1 pç
Água fria	
PVC rígido soldável	
Tubo	
50 mm	1,59 m
Água fria (Reuso)	
Aparelho	
Vaso Sanitário c/ cx. acoplada	
1/2"	1 pç
PVC Acessórios	
Engate flexível cobre cromado com canopla	
1/2 - 30cm	1 pç
PVC misto soldável	
Joelho de redução soldável c/ rosca	
25 mm - 1/2"	1 pç
PVC rígido soldável	
Curva 90 soldável	
50 mm	1 pç
Joelho 90° soldável	
25 mm	1 pç
Tubo	
25 mm	1,16 m
50 mm	1,25 m

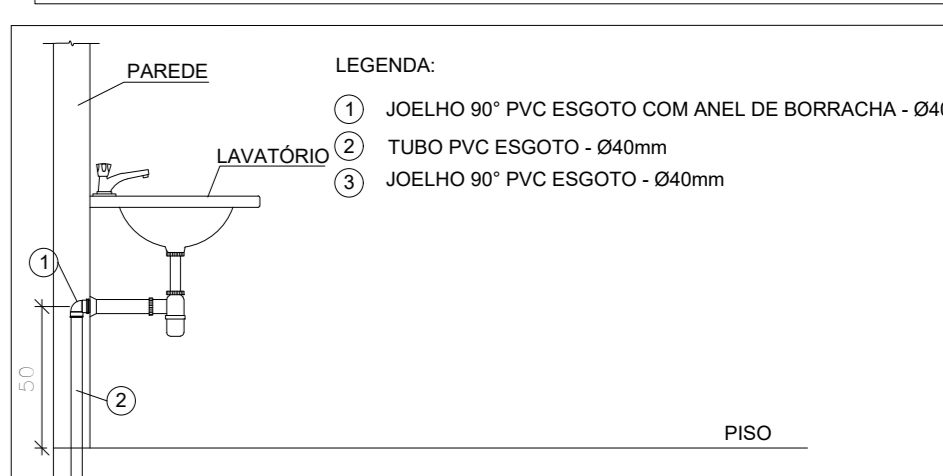
Legenda de condutos	
Água fria	
Água fria (Reuso)	



DETALHE EXECUTIVO HIDRAULICO
RAMAL DO VASO SANITÁRIO



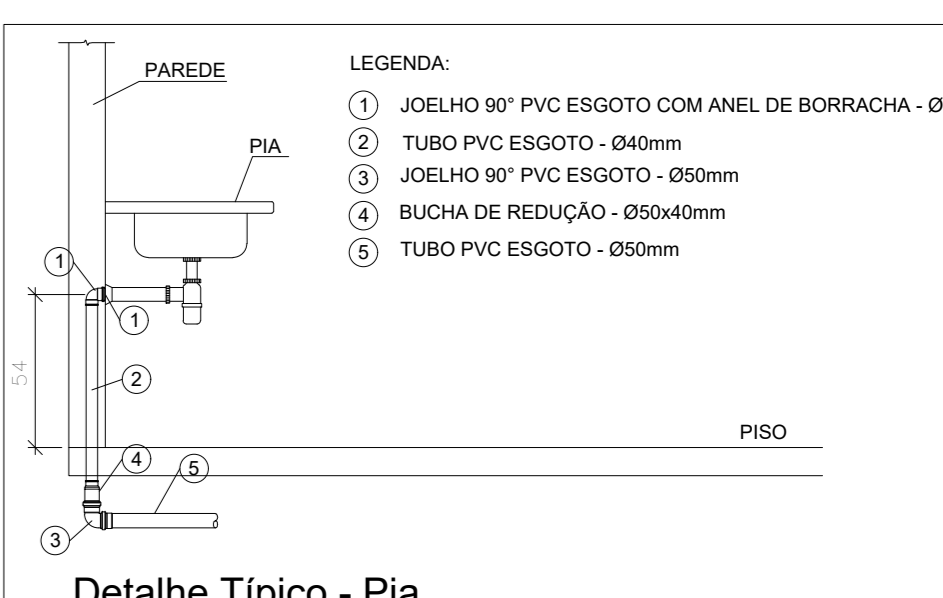
DETALHE EXECUTIVO HIDRAULICO
RAMAL DO LAVATÓRIO



Detalhe Típico - Lavatório
Sem Escala



Detalhe Típico - Vaso Sanitário com Caixa Acoplada
Sem Escala



Detalhe Típico - Pia
Sem Escala



PODER JUDICIÁRIO DO
ESTADO DO PIAUÍ

Folha Nº
Processo Nº
Rubrica

SUPERINTENDÊNCIA DE ENGENHARIA E ARQUITETURA
praça edgar nogueira, s/n / (86) 3232-8284/ engenharia@tjpi.jus.br

obra: Construção do Novo Fórum Comarca de União - PI

local: Rua Benedito Rego com Rua Fernando Lobão - Centro-União-PI

Autores do projeto/ CREA ou CAU:
João Paulo Santos Sokolowski - CREA 16986/D-GO
Jean Carlos Borges Batista - CREA 1016108087/D-GO

Responsáveis Técnicos/ CREA ou CAU:

Ordenador de Despesas:

Espaço reservado aos
carimbos da Prefeitura Municipal

Espaço reservado aos
carimbos do Corpo de Bombeiros

Prancha: Conteúdo da prancha:
HID-3/9
DETALHES HIDRAULICOS
Desenho: Escala: Data:
INDICADA 15/06/2022

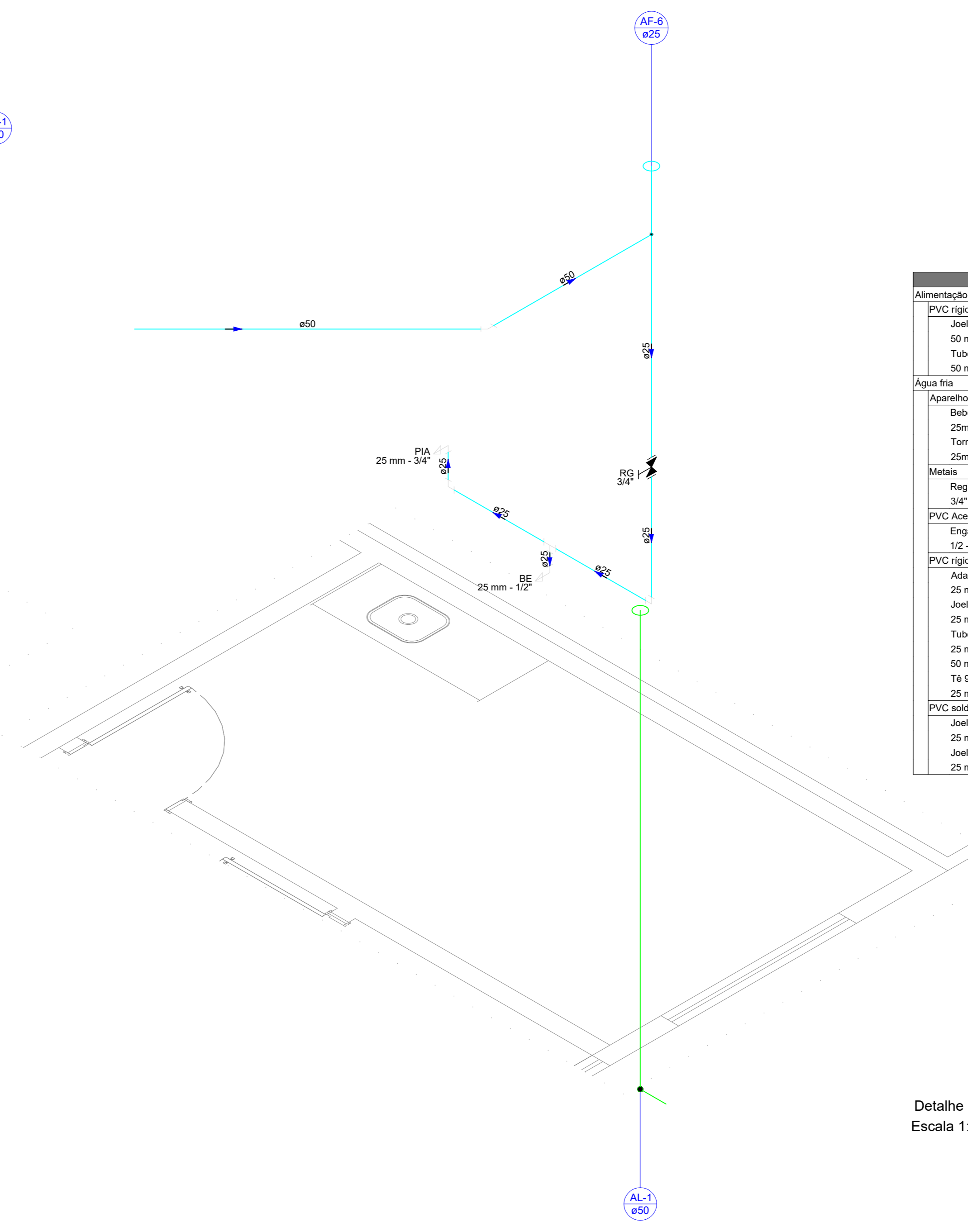
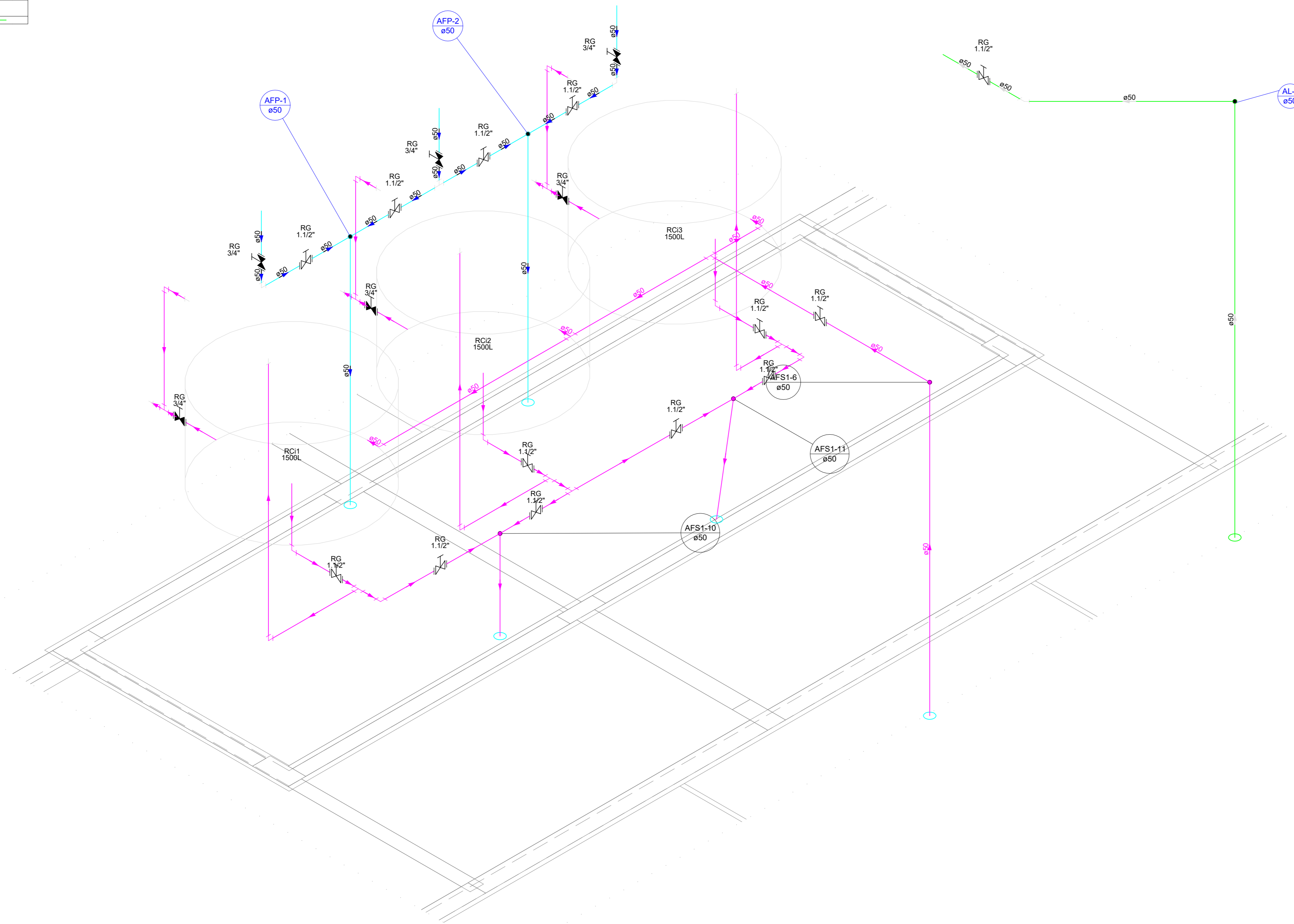
Planta modificada/ atualizada em: 15.06.2022- Rev 05

Legenda das indicações	
RG	Registro bruto gaveta ABNT c/PVC soldável - 1.1/2"
RG	Registro de gaveta c/canopla cromada c/PVC soldável - 3/4"

Legenda de condutas	
	Água fria
	Água fria (Reuso)
	Alimentação

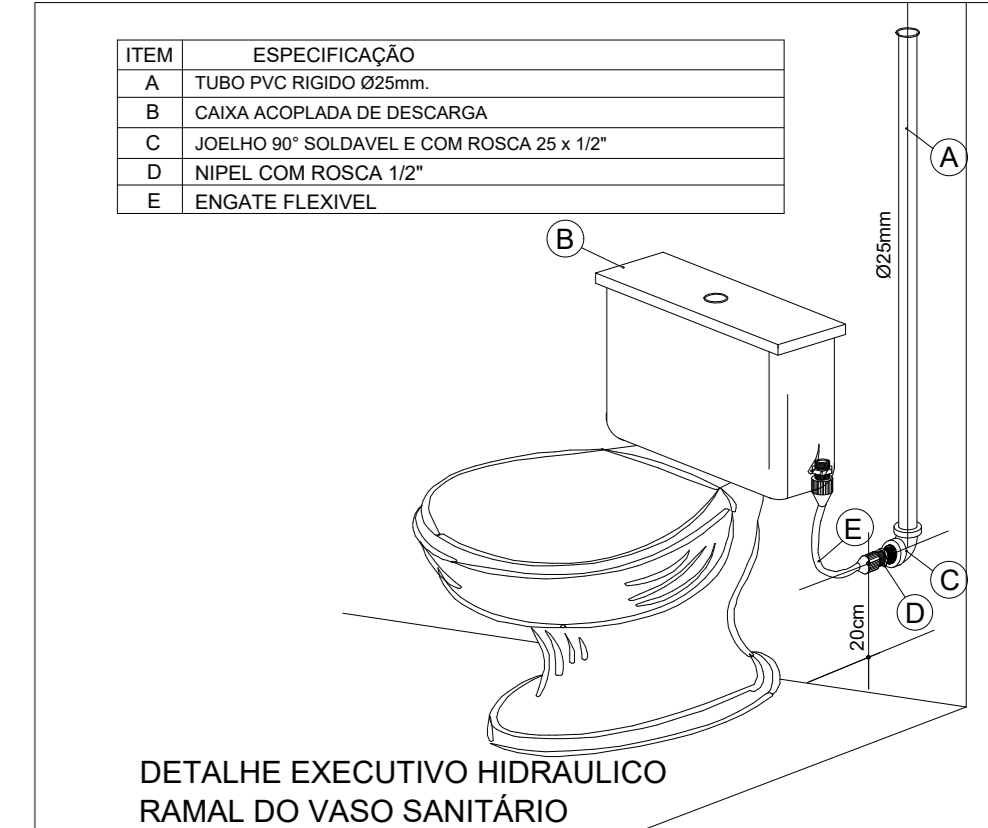
Legenda	
	Registro bruto gaveta ABNT c/PVC soldável
	Registro de gaveta c/canopla cromada c/PVC soldável

Lista de materiais	
Alimentação	
PVC rígido soldável	
Canoa 90° soldável	
50 mm	1 pz
Tubos	
50 mm	9.61 m
Água fria	
Metas	
Registro de gaveta bruto ABNT	6 pz
Registro de gaveta c/ canopla cromada	3/4"
3/4"	3 pz
PVC rígido soldável	
Adapt sold curto cobota-roscas p registro	
25 mm - 3/4"	6 pz
50 mm - 1.1/2"	12 pz
Tubos	
50 mm	11.28 m
Reservatório de concreto	
PN4 - moldado	
Reservatório concreto	1 pz
Água fria (Reuso)	
Metas	
Registro de gaveta bruto ABNT	7 pz
Registro de gaveta c/ canopla cromada	3/4"
3/4"	3 pz
PVC rígido soldável	
Adapt sold c/ flange lve p/ ox. d'água	
50 mm - 1.1/2"	9 pz
Adapt sold curto cobota-roscas p registro	
25 mm - 3/4"	6 pz
50 mm - 1.1/2"	14 pz
Canoa 90° soldável	
50 mm	12 pz
Tubos	
50 mm	39.98 m
T8 90° soldável	
50 mm	9 pz
Reservatório c/ plástico	
1500 L	3 pz

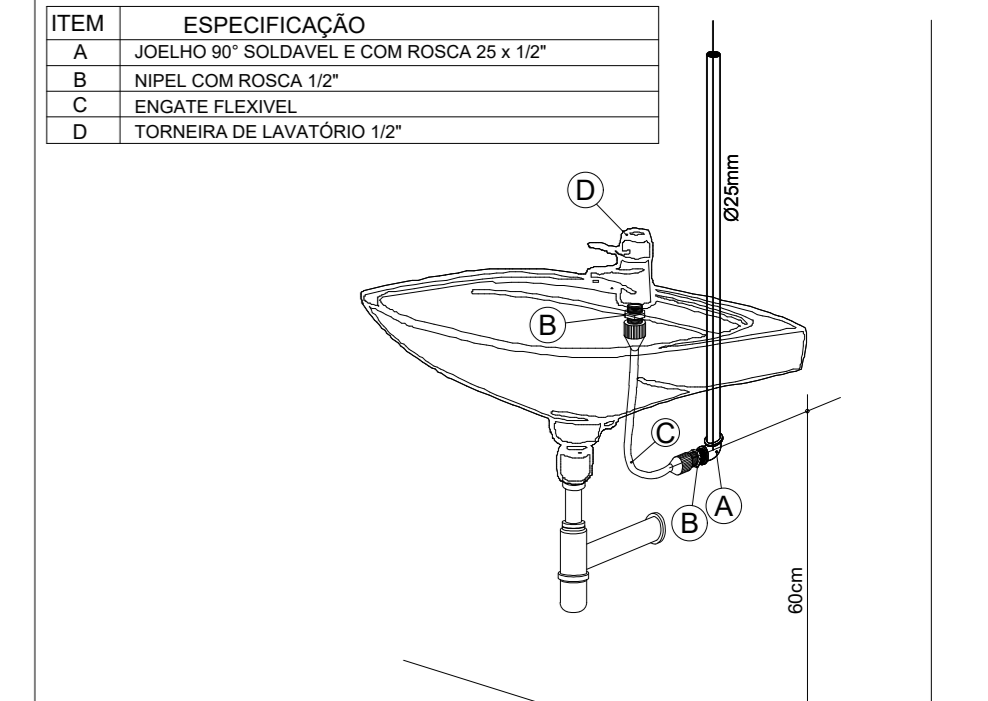


Lista de materiais	
Alimentação	
PVC rígido soldável	
Joelho 90° soldável	
50 mm	1 pz
Tubos	
50 mm	0.66 m
Água fria	
Aparinho	
Bebidouro	
25mm 1/2"	1 pz
Tomada de Pia de Cozinha	
25mm - 3/4"	1 pz
Metas	
Registro de gaveta c/ canopla cromada	
3/4"	1 pz
PVC Acessórios	
Engate flexível plástico	
1/2 - 30cm	1 pz
PVC rígido soldável	
Adapt sold curto cobota-roscas p registro	
25 mm - 3/4"	2 pz
Joelho 90° soldável	
25 mm	2 pz
Tubos	
25 mm	4.71 m
50 mm	4.41 m
T8 90° soldável	
25 mm	1 pz
PVC soldável azul c/ bucha latão	
Joelho 90° soldável com bucha de latão	
25 mm - 3/4"	1 pz
Joelho de redução 90° soldável com bucha de latão	
25 mm - 1/2"	1 pz

Detalhe H7
Escala 1:25



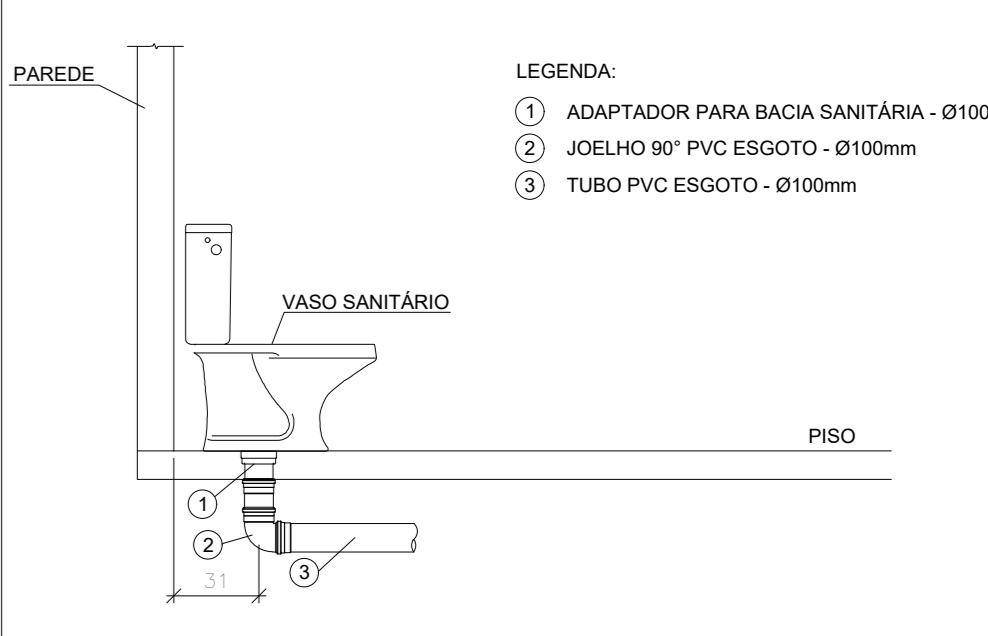
DETALHE EXECUTIVO HIDRÁULICO
RAMAL DO VASO SANITÁRIO



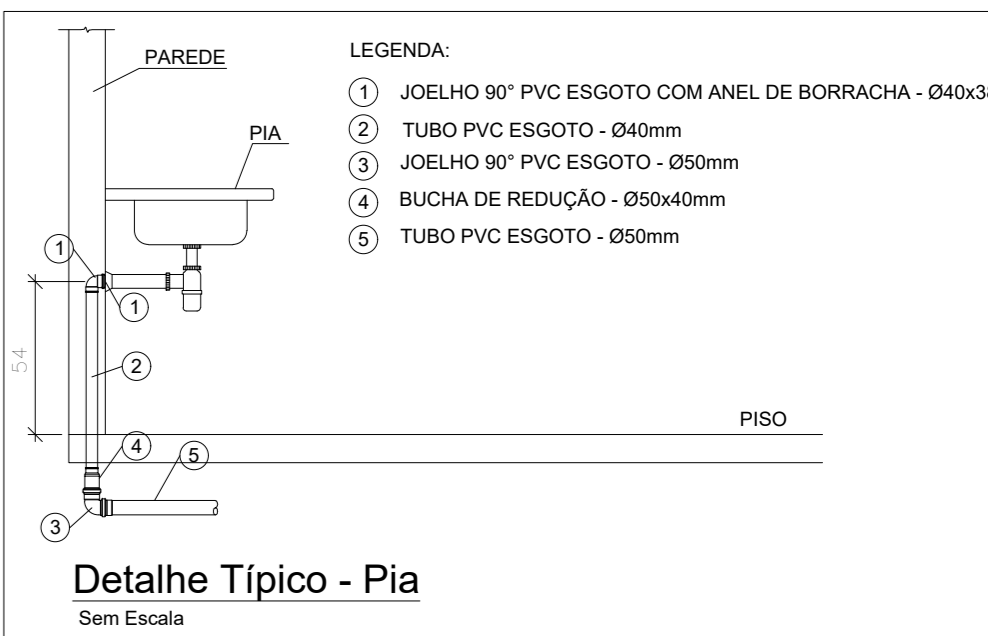
DETALHE EXECUTIVO HIDRÁULICO
RAMAL DO LAVATÓRIO



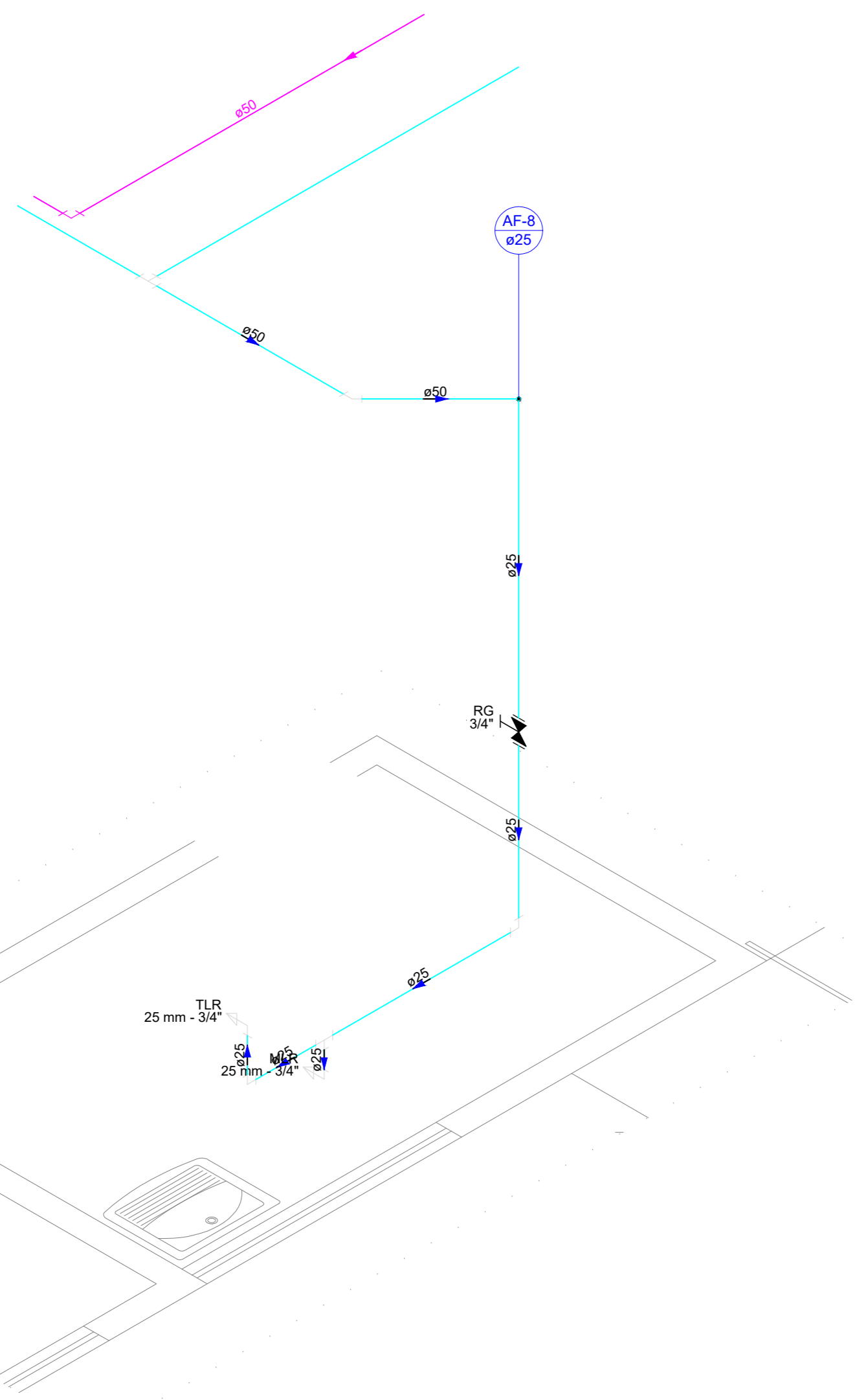
Detalhe Típico - Lavatório
Sem Escala



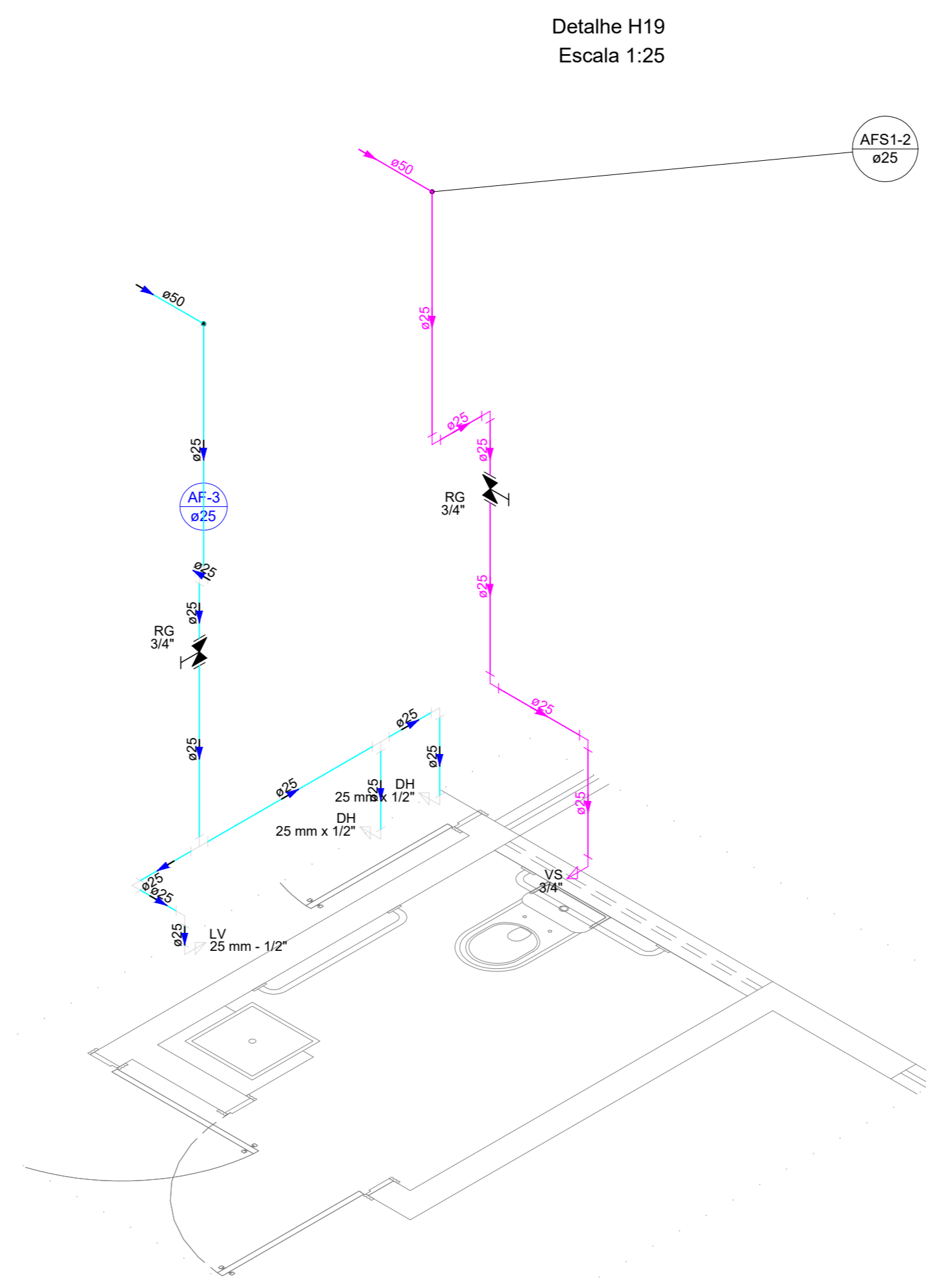
Detalhe Típico - Vaso Sanitário com Caixa Acoplada
Sem Escala



Detalhe Típico - Pia
Sem Escala



Detalhe H9
Escala 1:25



Detalhe H4
Escala 1:25

Lista de materiais	
Água fria	
Aparinho	
Máquina de Lavar Roupas	
25mm x 3/4"	1 pz
Tomada de Tanque de Lavar	
25mm - 3/4"	1 pz
Metas	
Registro de gaveta c/ canopla cromada	
3/4"	1 pz
PVC rígido soldável	
Adapt sold curto cobota-roscas p registro	
25 mm - 3/4"	2 pz
Joelho 90° soldável	
25 mm	2 pz
Tubos	
25 mm	4.6 m
50 mm	9.73 m
T8 90° soldável	
25 mm	1 pz
PVC soldável azul c/ bucha latão	
Joelho 90° soldável com bucha de latão	
25 mm - 3/4"	2 pz
Água fria (Reuso)	
PVC rígido soldável	
Tubos	
50 mm	14.24 m

Legenda de condutas	
	Água fria
	Água fria (Reuso)

Legenda das indicações	
MLR	Máquina de lavar roupas com joelho de 90° - 25 mm - 3/4"
RG	Registro de gaveta c/canopla cromada c/PVC soldável - 3/4"
TLR	Tanque de lavar com joelho de 90° - 25 mm - 3/4"

Legenda	
	Registro de gaveta c/canopla cromada c/PVC soldável

Lista de materiais	
Água fria	
Aparinho	
Ducha higiênica	
25mm x 1/2"	2 pz
Tomada de lavatório	
25 mm - 1/2"	1 pz
Metas	
Registro de gaveta c/ canopla cromada	
3/4"	1 pz
PVC Acessórios	
Engate flexível plástico	
1/2 - 30cm	1 pz
PVC rígido soldável	
Adapt sold curto cobota-roscas p registro	
25 mm - 3/4"	2 pz
Joelho 90° soldável	
25 mm	4 pz
Tubos	
25 mm	5.71 m
50 mm	0.7 m
T8 90° soldável	
25 mm	3 pz
PVC soldável azul c/ bucha latão	
Joelho de redução 90° soldável com bucha de latão	
25 mm - 1/2"	3 pz
Água fria (Reuso)	
Aparinho	
Vaso Sanitário c/ ox. acoplada	
1/2"	1 pz
Metas	
Registro de gaveta c/ canopla cromada	
3/4"	1 pz
PVC Acessórios	
Engate flexível cobre cromado com canopla	
1/2 - 30cm	1 pz
PVC rígido soldável	
Adapt sold curto cobota-roscas p registro	
25 mm - 3/4"	2 pz
Joelho 90° soldável	
25 mm	3 pz
Tubos	
25 mm	4.95 m
50 mm	0.77 m
T8 90° soldável	
25 mm	1 pz

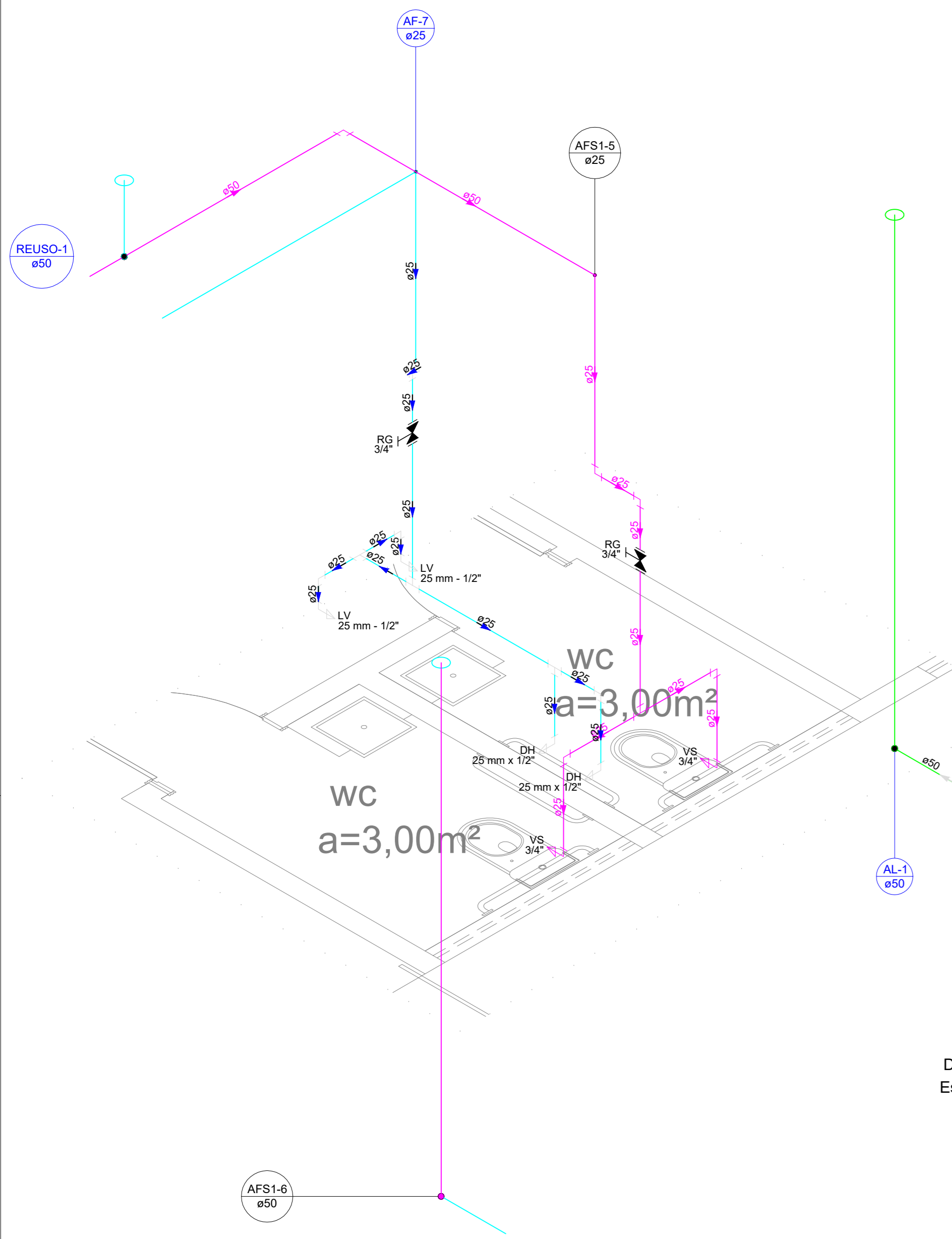
Legenda de condutas	
	Água fria
	Água fria (Reuso)

Legenda	
	Registro de gaveta c/canopla cromada c/PVC soldável

Legenda das indicações	
DH	Ducha Higiênica - 25 mm x 1/2"
LV	Lavatório com joelho de 90° - 25 mm - 1/2"
RG	Registro de gaveta c/canopla cromada c/PVC soldável - 3/4"
VS	Vaso sanitário com caixa acoplada - 3/4"

Espaço reservado aos carimbos da Prefeitura Municipal	Espaço reservado aos carimbos do CREA/ CAU-PI
Espaço reservado aos carimbos do Corpo de Bombeiros	Espaço reservado aos carimbos do TJ-PI

Prancha: HID-4/9	Conteúdo da prancha: DETALHES HIDRÁULICOS
Desenho: _____	Escala: INDICADA
	Data: 15/06/2022



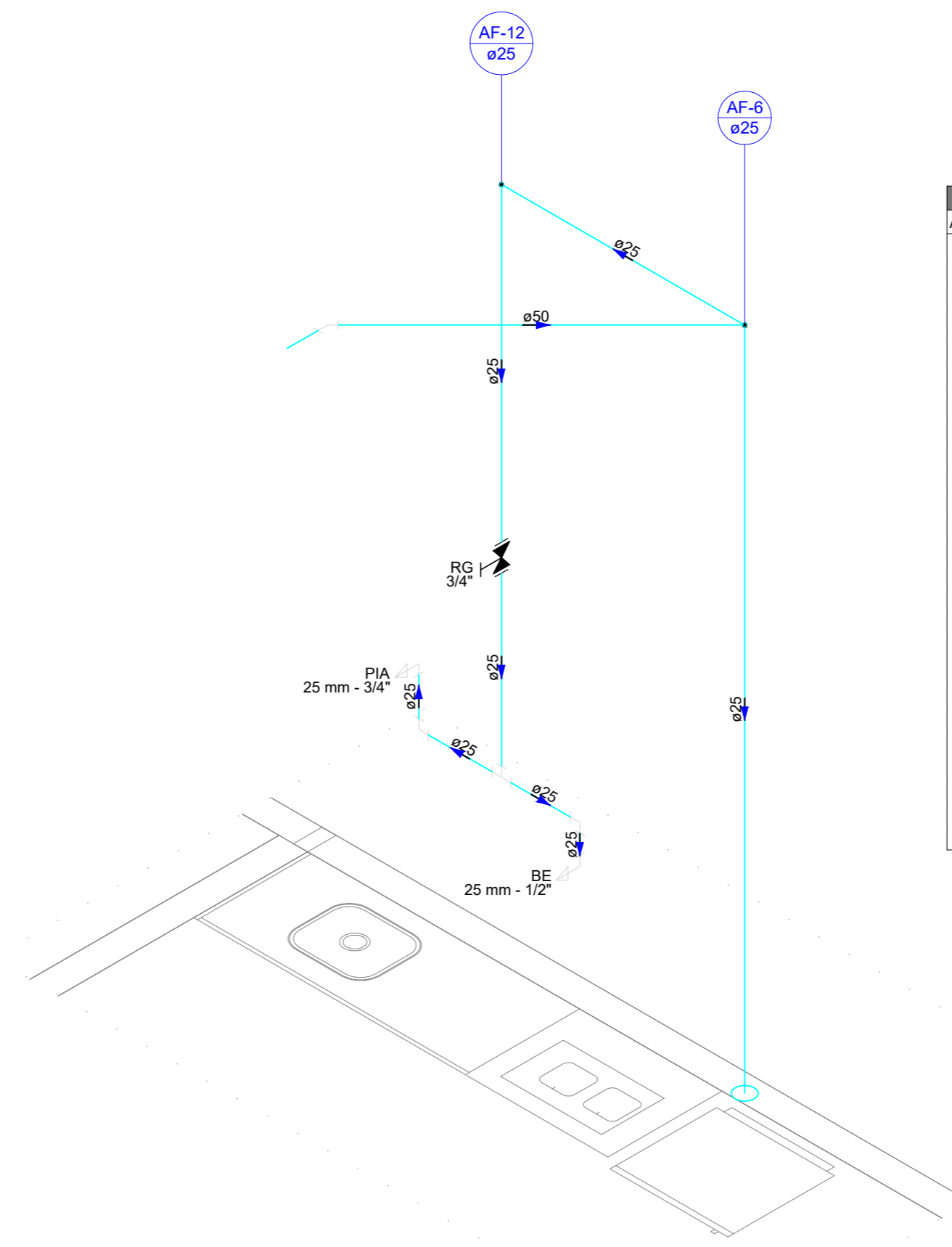
Detalhe H8
Escala 1:25

Lista de materiais	
Alimentação	
PVC rígido soldável	
Joelho 90° soldável	
50 mm	1 pç
Tubos	
50 mm	0,66 m
Água fria	
Aparelho	
Ducha higiênica	2 pç
25mm x 1/2"	
Torneira de lavatório	2 pç
25 mm - 1/2"	
Metals	
Registro de gaveta c/ canopla cromada	3/4"
	1 pç
PVC Acessórios	
Engate flexível plástico	1/2 - 30cm
	2 pç
PVC rígido soldável	
Adapt sold curto c/bucha-rosca p registro	25 mm - 3/4"
	2 pç
Joelho 90° soldável	25 mm
	5 pç
Tubos	25 mm
	6,16 m
50 mm	6,67 m
T8 90 soldável	25 mm
	3 pç
PVC soldável azul c/ bucha latão	
Joelho de redução 90° soldável com bucha de latão	25 mm - 1/2"
	4 pç
Água fria (Reuso)	
Aparelho	
Vaso Sanitário c/ cx. acoplada	1/2"
	2 pç
Metals	
Registro de gaveta c/ canopla cromada	3/4"
	1 pç
PVC Acessórios	
Engate flexível cobre cromado com canopla	1/2 - 30cm
	2 pç
PVC misto soldável	
Joelho de redução soldável c/ rosca	25 mm - 1/2"
	2 pç
PVC rígido soldável	
Adapt sold curto c/bucha-rosca p registro	25 mm - 3/4"
	2 pç
Curva 90 soldável	50 mm
	1 pç
Joelho 90° soldável	25 mm
	4 pç
Tubos	25 mm
	5,21 m
50 mm	6,89 m
T8 90 soldável	25 mm
	1 pç

Legenda de conduitos	
Água fria	
Água fria (Reuso)	

Legenda das indicações	
DH	Ducha higiênica - 25 mm x 1/2"
LV	Lavatório com joelho de 90° - 25 mm - 1/2"
RG	Registro de gaveta c/canopla cromada c/PVC soldável - 3/4"
VS	Vaso sanitário com caixa acoplada - 3/4"

Legenda	
☒	Registro de gaveta c/canopla cromada c/PVC soldável



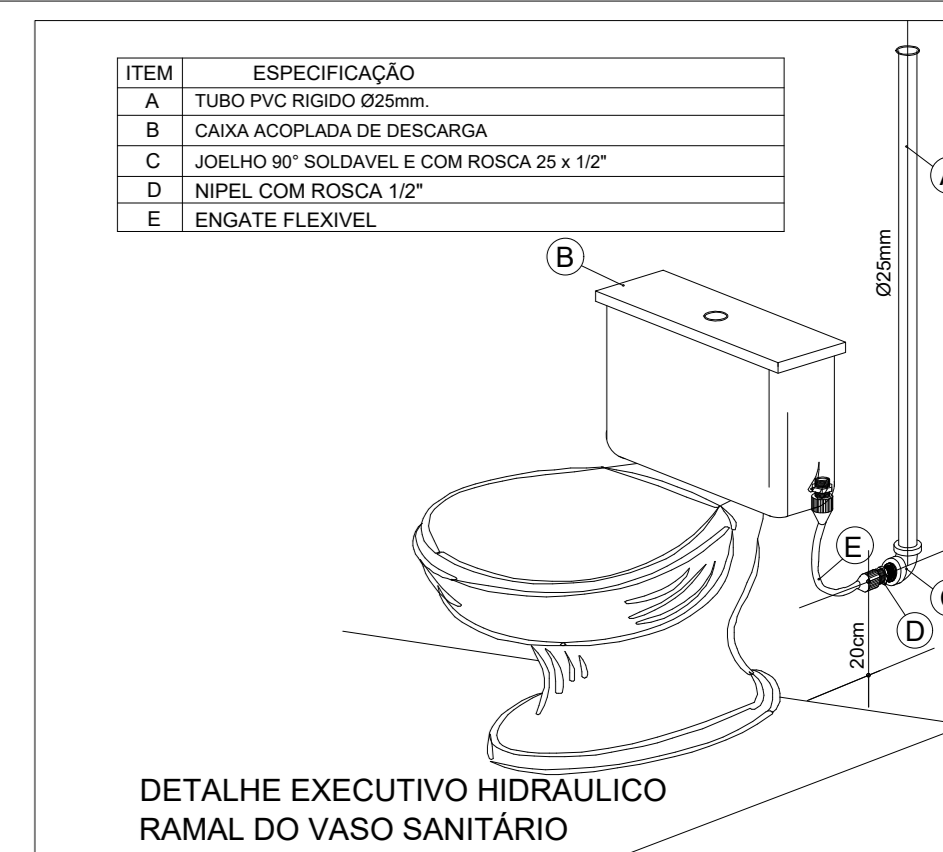
Detalhe H16
Escala 1:25

Lista de materiais	
Água fria	
Aparelho	
Bebedouro	20mm x 1/2"
	1 pç
Torneira de Pia de Cozinha	25mm - 3/4"
	1 pç
Metals	
Registro de gaveta c/ canopla cromada	3/4"
	1 pç
PVC Acessórios	
Engate flexível plástico	1/2 - 30cm
	1 pç
PVC rígido soldável	
Adapt sold curto c/bucha-rosca p registro	25 mm - 3/4"
	2 pç
Joelho 90° soldável	25 mm
	3 pç
Tubos	25 mm
	8,50 m
50 mm	6,36 m
T8 90 soldável	25 mm
	1 pç
PVC soldável azul c/ bucha latão	
Joelho 90° soldável com bucha de latão	25 mm - 3/4"
	1 pç
Joelho de redução 90° soldável com bucha de latão	25 mm - 1/2"
	1 pç

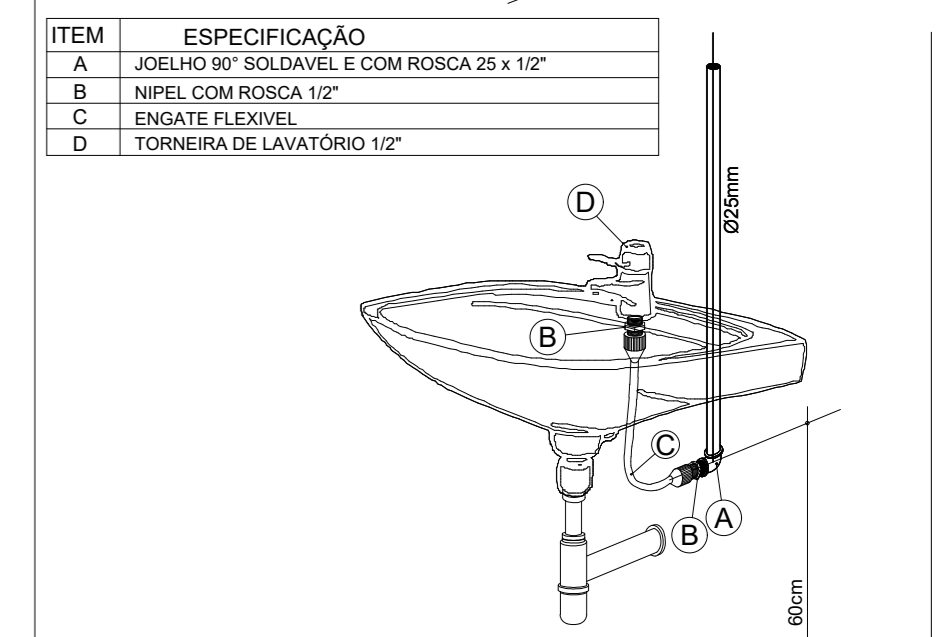
Legenda de conduitos	
Água fria	

Legenda das indicações	
BE	Bebedouro com joelho de 90° - 25 mm - 1/2"
PIA	Pia de cozinha com joelho de 90° - 25 mm - 3/4"
RG	Registro de gaveta c/canopla cromada c/PVC soldável - 3/4"

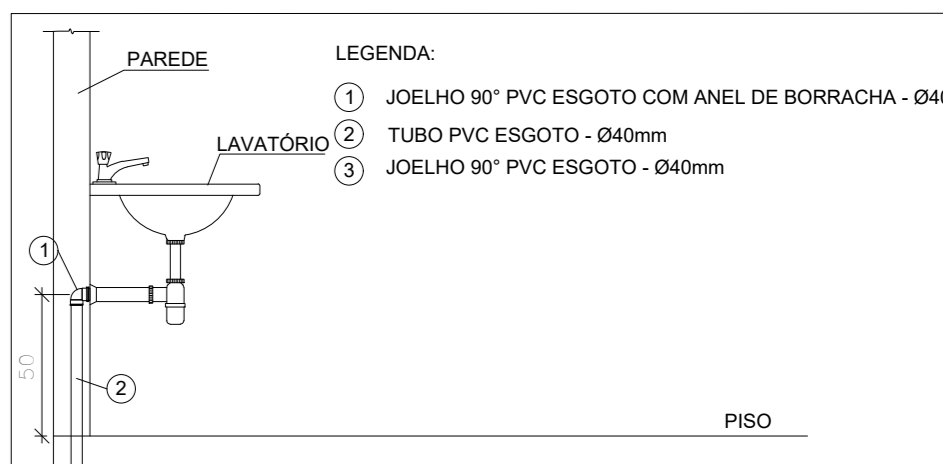
Legenda	
☒	Registro de gaveta c/canopla cromada c/PVC soldável



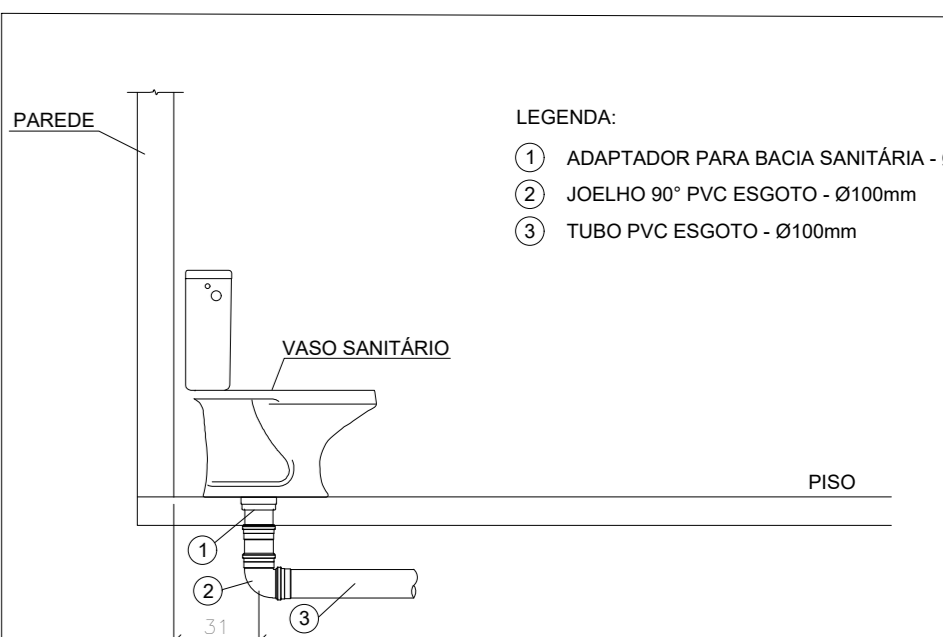
DETALHE EXECUTIVO HIDRAULICO
RAMAL DO VASO SANITÁRIO



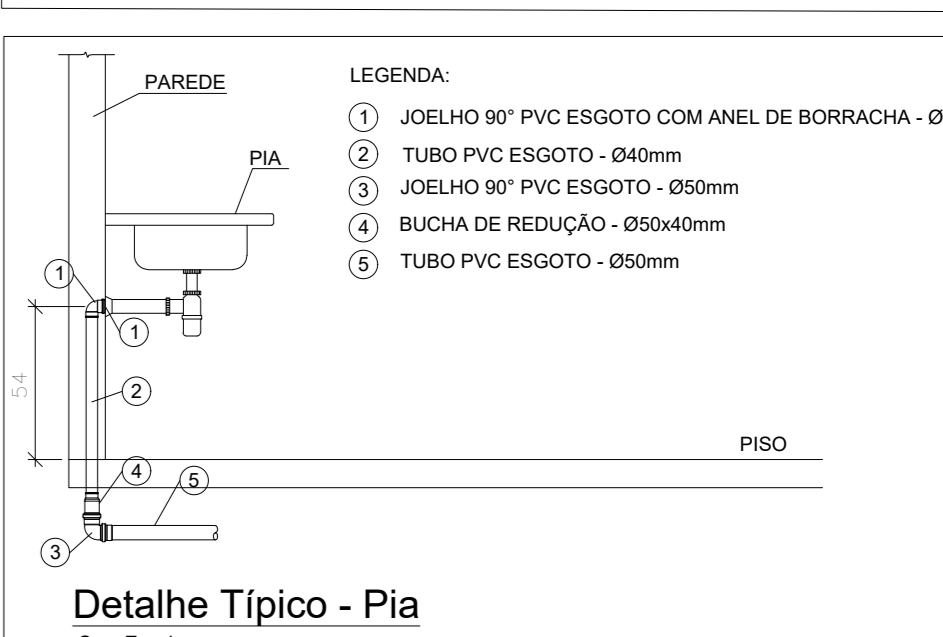
DETALHE EXECUTIVO HIDRAULICO
RAMAL DO LAVATÓRIO



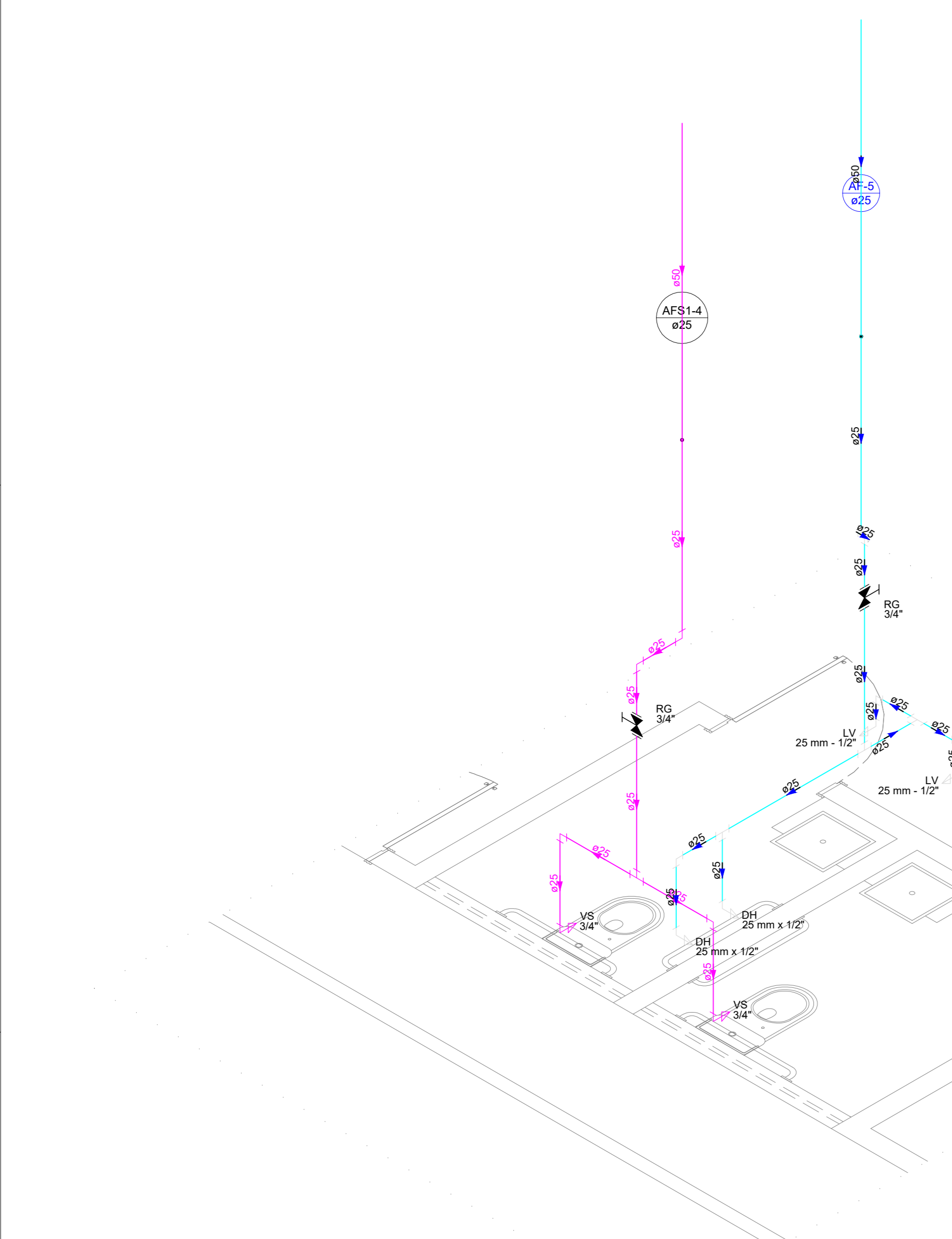
Detalhe Típico - Lavatório
Sem Escala



Detalhe Típico - Vaso Sanitário com Caixa Acoplada
Sem Escala



Detalhe Típico - Pia
Sem Escala



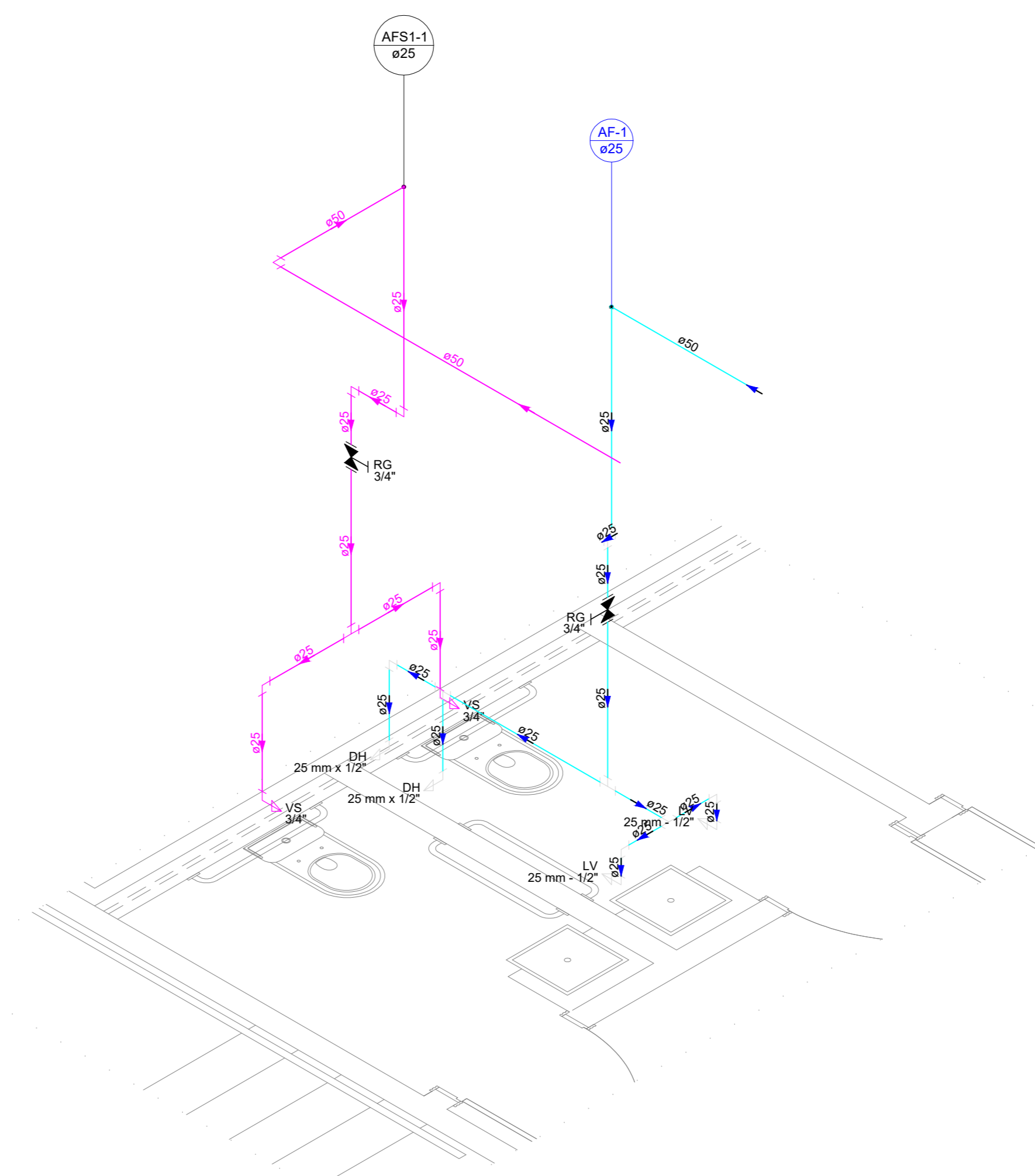
Detalhe H6
Escala 1:25

Lista de materiais	
Água fria	
Aparelho	
Ducha higiênica	25mm x 1/2"
	2 pç
Torneira de lavatório	25 mm - 1/2"
	2 pç
Metals	
Registro de gaveta c/ canopla cromada	3/4"
	1 pç
PVC Acessórios	
Engate flexível plástico	1/2 - 30cm
	2 pç
PVC rígido soldável	
Adapt sold curto c/bucha-rosca p registro	25 mm - 3/4"
	2 pç
Joelho 90° soldável	25 mm
	5 pç
Tubos	25 mm
	6,16 m
50 mm	3,25 m
T8 90 soldável	25 mm
	3 pç
PVC soldável azul c/ bucha latão	
Joelho de redução 90° soldável com bucha de latão	25 mm - 1/2"
	4 pç
Água fria (Reuso)	
Aparelho	
Vaso Sanitário c/ cx. acoplada	1/2"
	2 pç
Metals	
Registro de gaveta c/ canopla cromada	3/4"
	1 pç
PVC Acessórios	
Engate flexível cobre cromado com canopla	1/2 - 30cm
	2 pç
PVC misto soldável	
Joelho de redução soldável c/ rosca	25 mm - 1/2"
	2 pç
PVC rígido soldável	
Adapt sold curto c/bucha-rosca p registro	25 mm - 3/4"
	2 pç
Joelho 90° soldável	25 mm
	4 pç
Tubos	25 mm
	5,21 m
50 mm	3,16 m
T8 90 soldável	25 mm
	1 pç

Legenda de conduitos	
Água fria	
Água fria (Reuso)	

Legenda das indicações	
DH	Ducha higiênica - 25 mm x 1/2"
LV	Lavatório com joelho de 90° - 25 mm - 1/2"
RG	Registro de gaveta c/canopla cromada c/PVC soldável - 3/4"
VS	Vaso sanitário com caixa acoplada - 3/4"

Legenda	
☒	Registro de gaveta c/canopla cromada c/PVC soldável



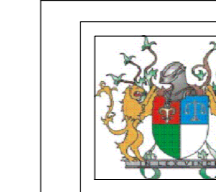
Detalhe H3
Escala 1:25

Lista de materiais	
Água fria	
Aparelho	
Ducha higiênica	25mm x 1/2"
	2 pç
Torneira de lavatório	25 mm - 1/2"
	2 pç
Metals	
Registro de gaveta c/ canopla cromada	3/4"
	1 pç
PVC Acessórios	
Engate flexível plástico	1/2 - 30cm
	2 pç
PVC rígido soldável	
Adapt sold curto c/bucha-rosca p registro	25 mm - 3/4"
	2 pç
Joelho 90° soldável	25 mm
	5 pç
Tubos	25 mm
	6,16 m
50 mm	1,67 m
T8 90 soldável	25 mm
	3 pç
PVC soldável azul c/ bucha latão	
Joelho de redução 90° soldável com bucha de latão	25 mm - 1/2"
	4 pç
Água fria (Reuso)	
Aparelho	
Vaso Sanitário c/ cx. acoplada	1/2"
	2 pç
Metals	
Registro de gaveta c/ canopla cromada	3/4"
	1 pç
PVC Acessórios	
Engate flexível cobre cromado com canopla	1/2 - 30cm
	2 pç
PVC misto soldável	
Joelho de redução soldável c/ rosca	25 mm - 1/2"
	2 pç
PVC rígido soldável	
Adapt sold curto c/bucha-rosca p registro	25 mm - 3/4"
	2 pç
Joelho 90° soldável	25 mm
	4 pç
Tubos	25 mm
	5,21 m
50 mm	4,16 m
T8 90 soldável	25 mm
	1 pç

Legenda de conduitos	
Água fria	
Água fria (Reuso)	

Legenda das indicações	
DH	Ducha higiênica - 25 mm x 1/2"
LV	Lavatório com joelho de 90° - 25 mm - 1/2"
RG	Registro de gaveta c/canopla cromada c/PVC soldável - 3/4"
VS	Vaso sanitário com caixa acoplada - 3/4"

Legenda	
☒	Registro de gaveta c/canopla cromada c/PVC soldável



PODER JUDICIÁRIO DO
ESTADO DO PIAUÍ

SUPERINTENDÊNCIA DE ENGENHARIA E ARQUITETURA
praça edgar nogueira, s/n / (86) 3232-8284/ engenharia@tjpi.jus.br

obra: Construção do Novo Fórum Comarca de União - PI

local: Rua Benedito Rego com Rua Fernando Lobão - Centro-União-PI

Autores do projeto/ CREA ou CAU:
João Paulo Santos Sokolowski - CREA 16986/D-GO
Jean Carlos Borges Batista - CREA 1016108087/D-GO

Responsáveis Técnicos/ CREA ou CAU:

Ordenador de Despesas:

Espaço reservado aos
carimbos da Prefeitura Municipal

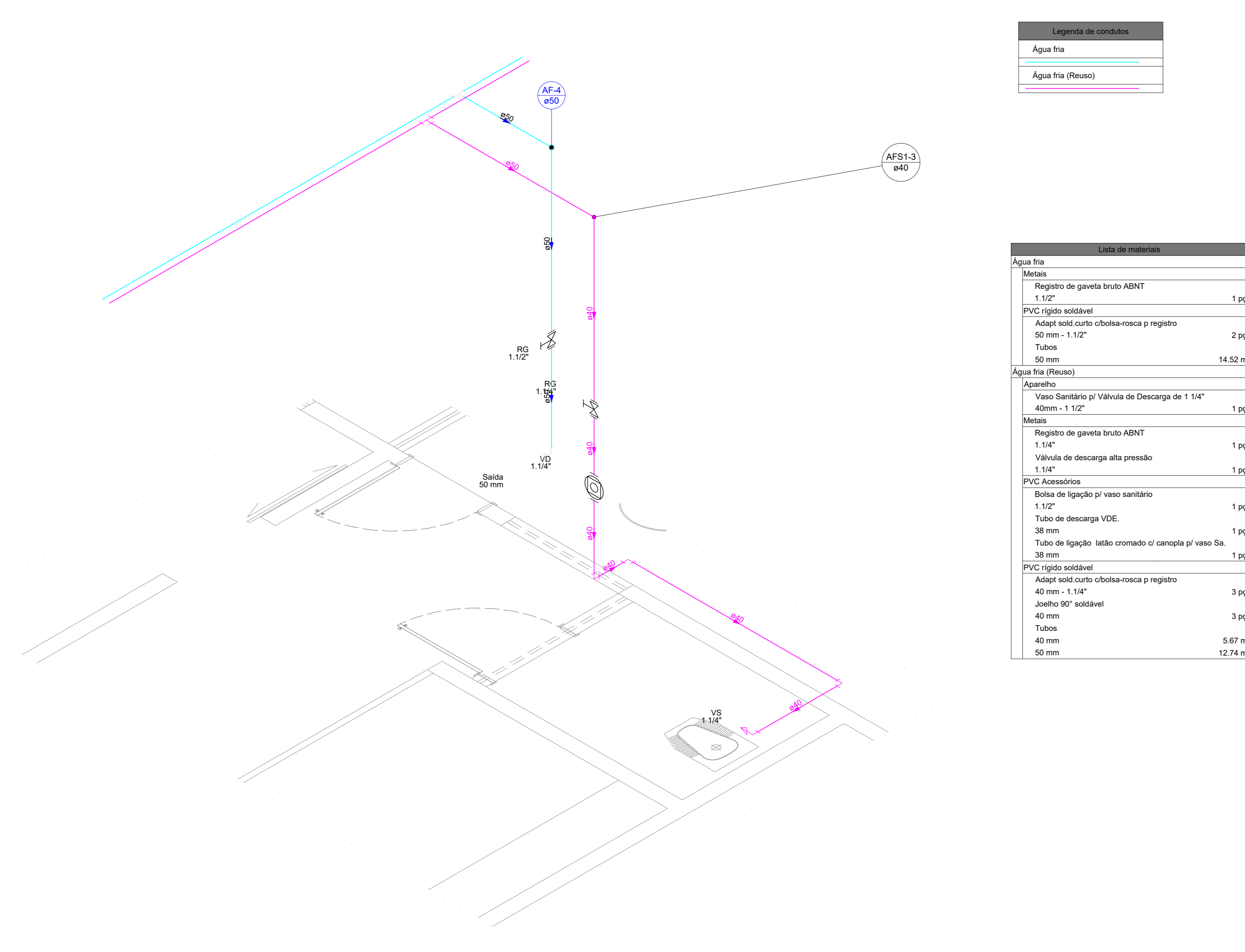
Espaço reservado aos
carimbos do CREA/ CAU-PI

Espaço reservado aos
carimbos do Corpo de Bombeiros

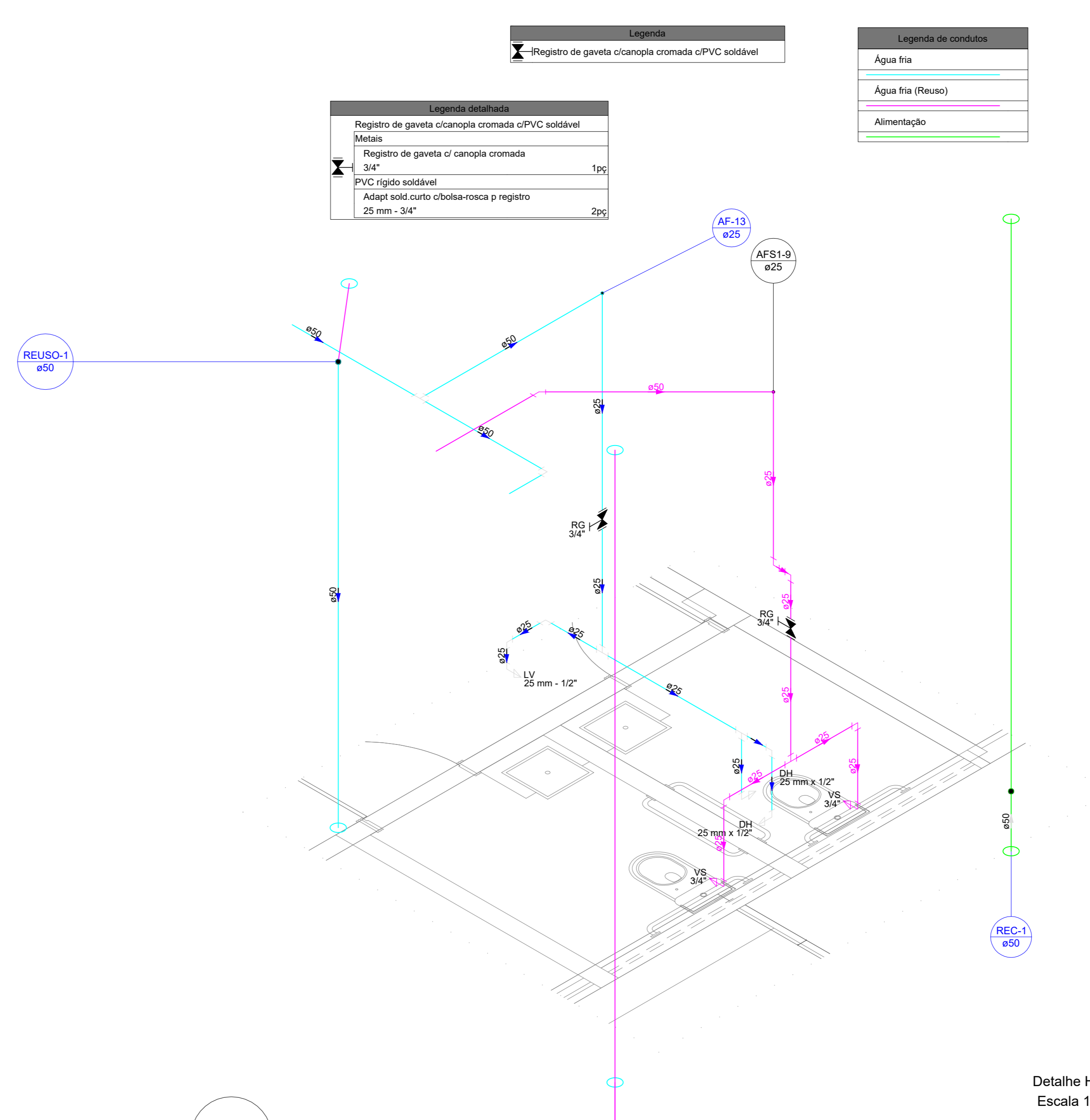
Prancha: Conteúdo da prancha:
DETALHES HIDRAULICOS

Desenho: Escala: Data:
INDICADA 15/06/2022

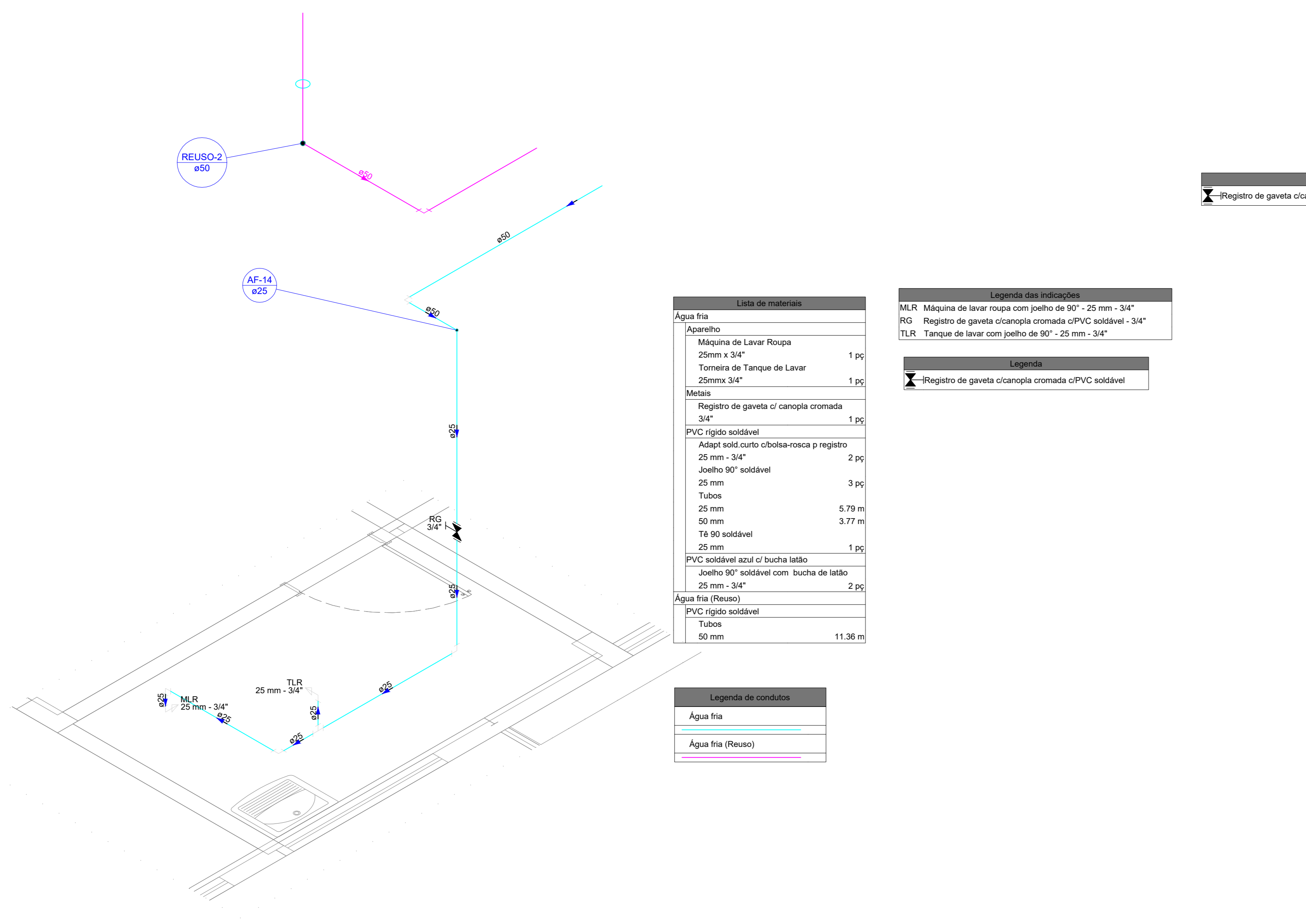
Planta modificada/ atualizada em: 15.06.2022- Rev 05



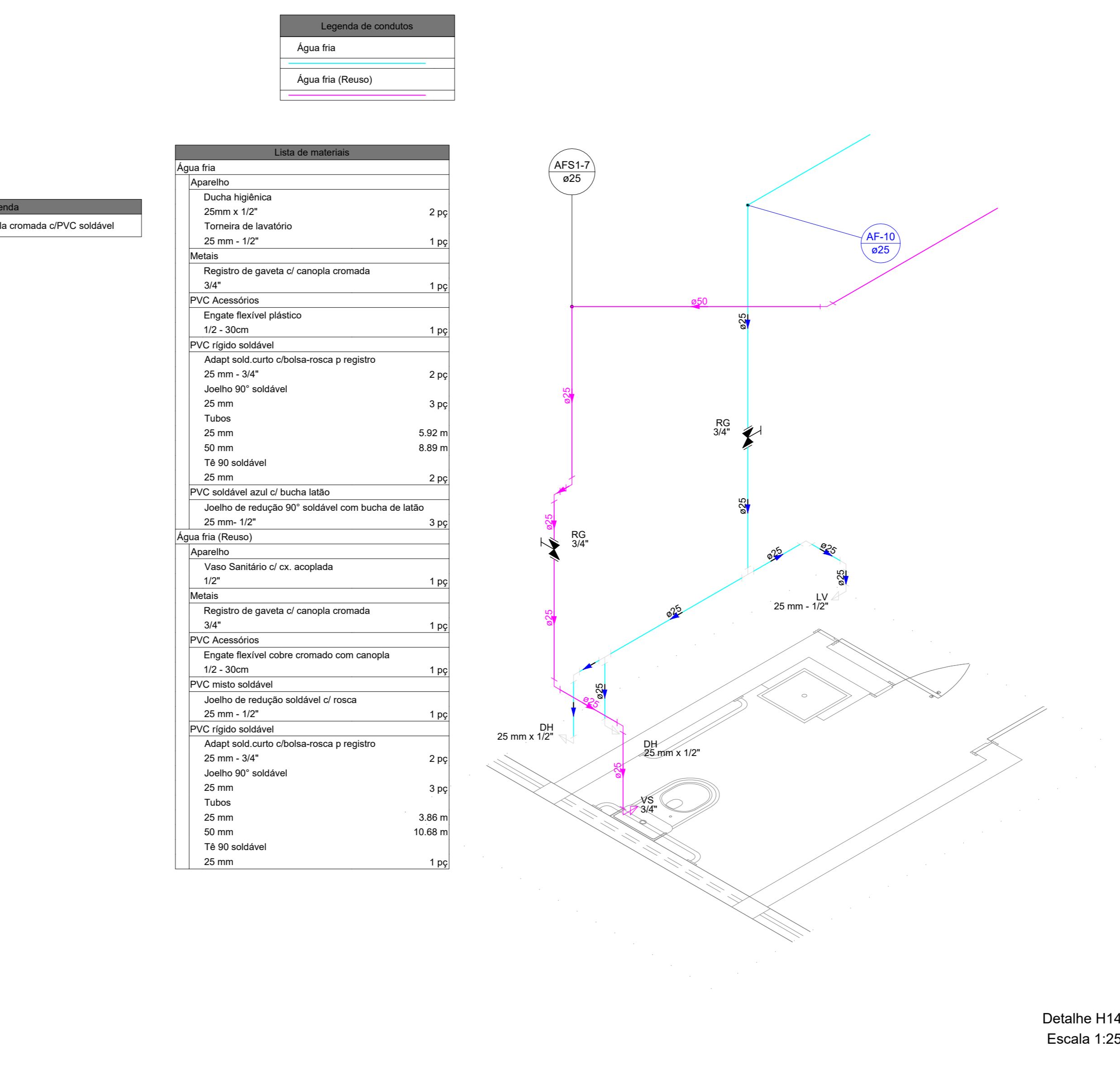
Detalhe H5 Escala 1:25



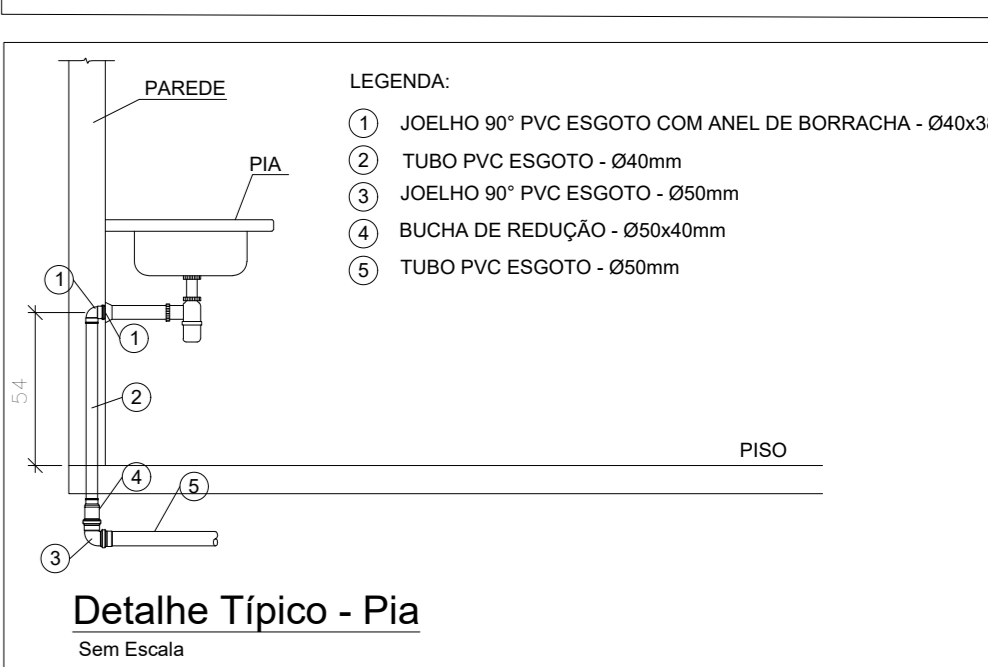
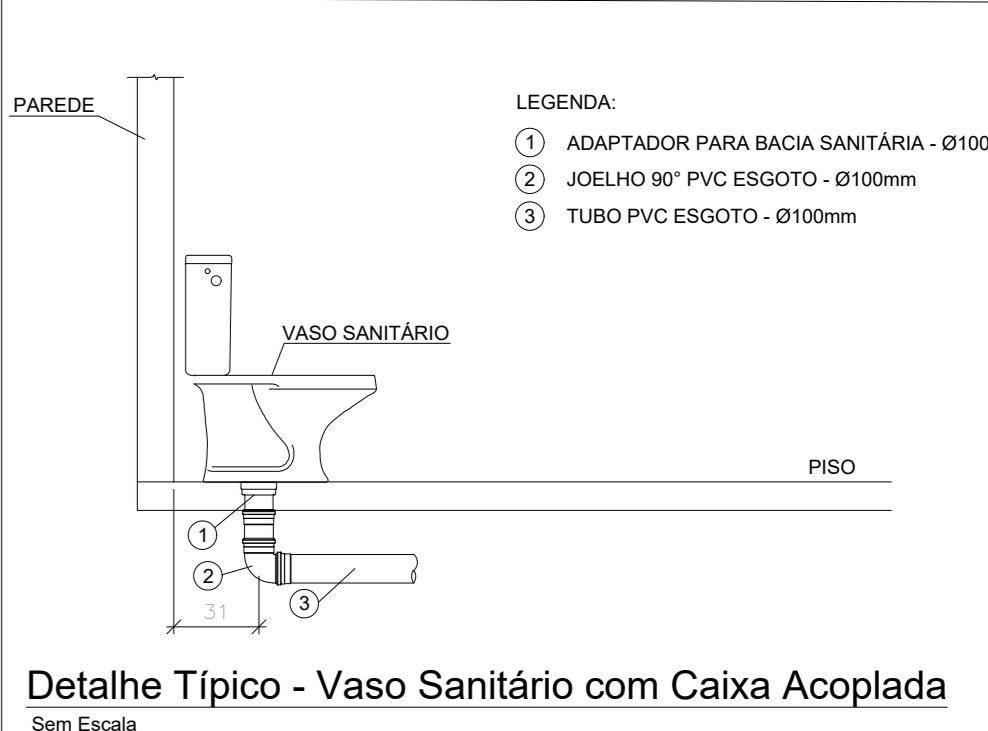
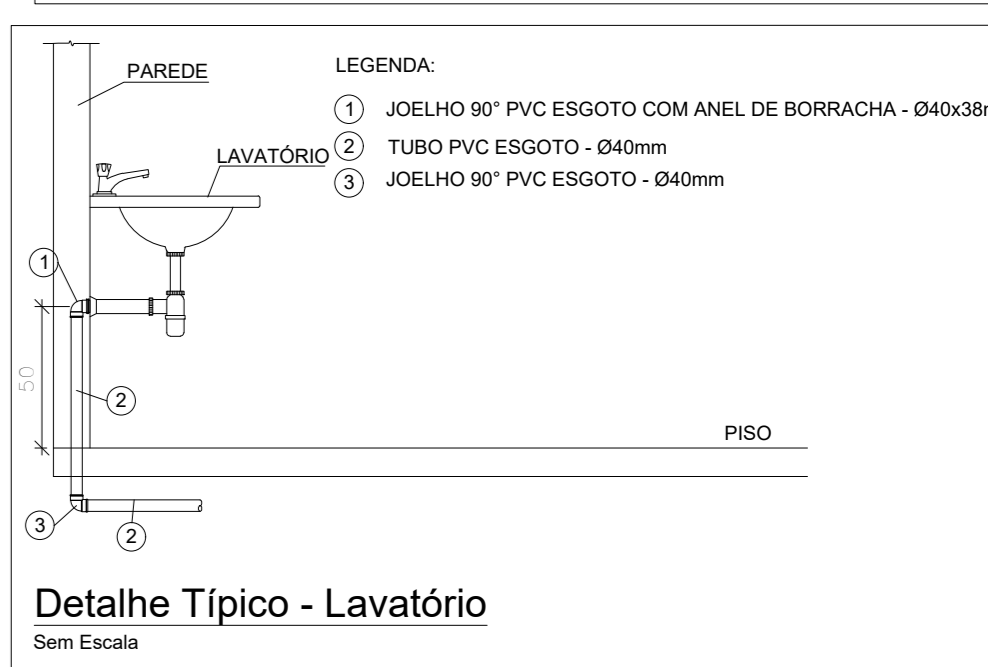
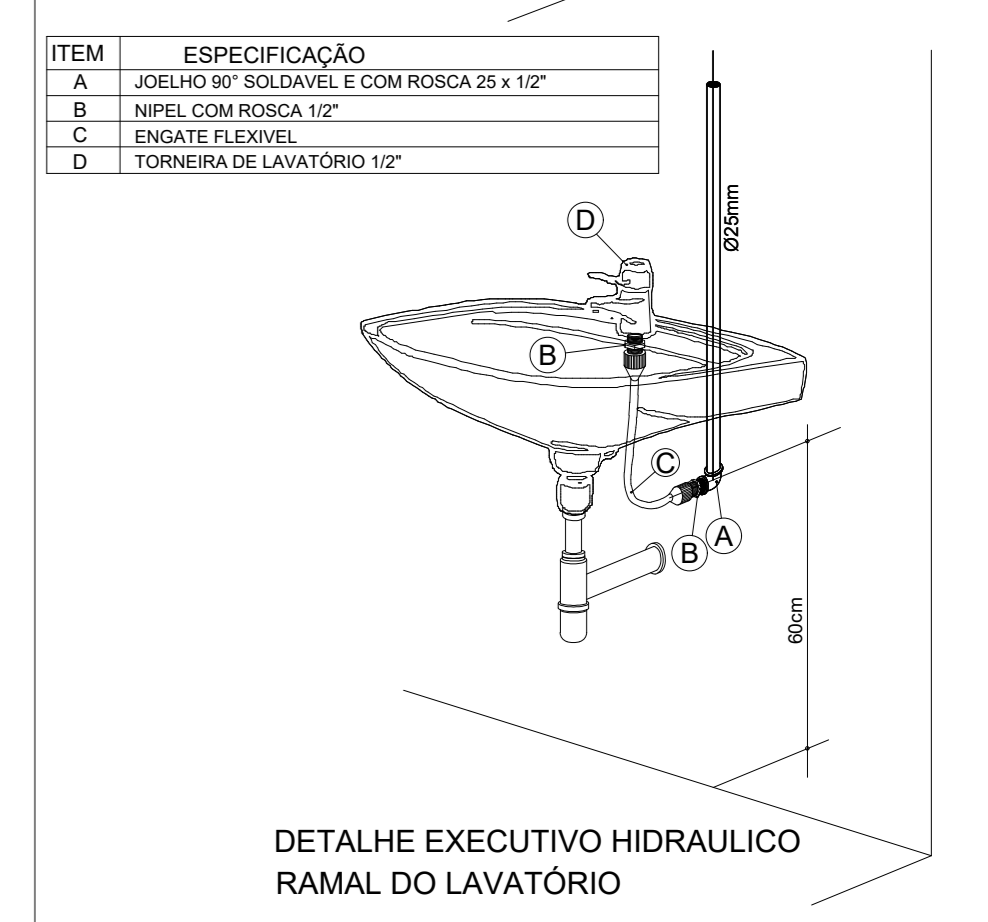
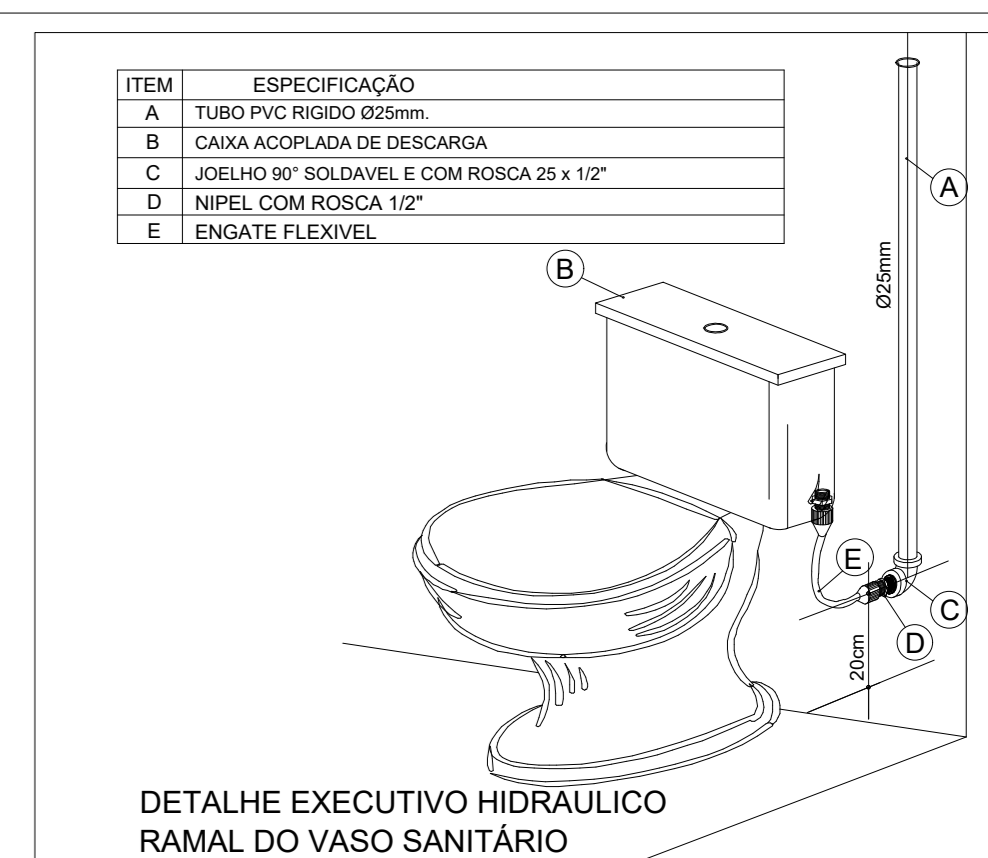
Detalhe H17 Escala 1:25



Detalhe H18 Escala 1:25



Detalhe H14 Escala 1:25



obra: Construção do Novo Fórum Comarca de União - PI

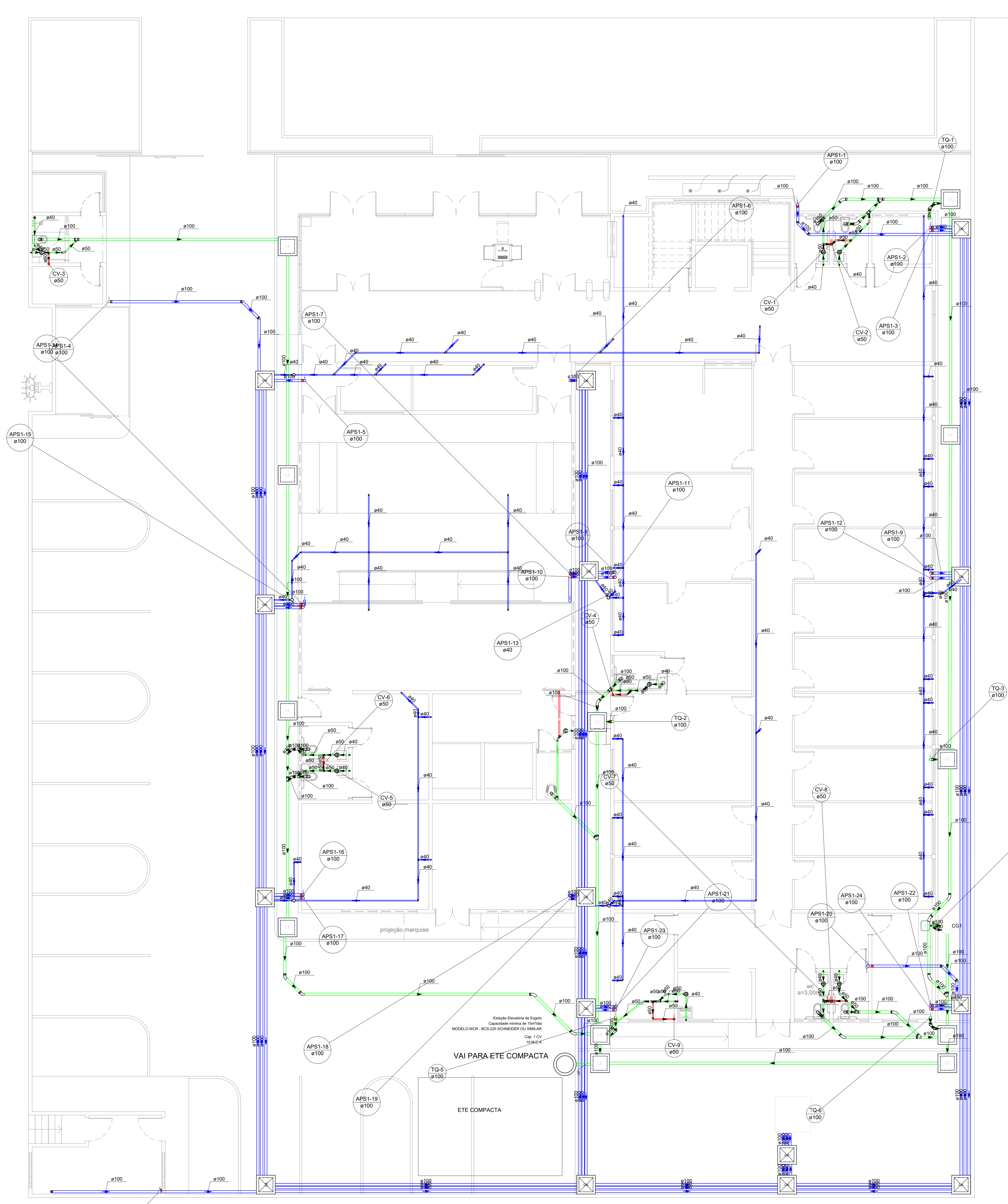
local: Rua Benedito Rego com Rua Fernando Lobão - Centro-União-PI

Autores do projeto/ CREA ou CAU: João Paulo Santos Sokolowski - CREA 16986/D-GO
Jean Carlos Borges Batista - CREA 1016108087/D-GO

Responsáveis Técnicos/ CREA ou CAU:

Ordenador de Despesas:

Espaço reservado aos carimbos da Prefeitura Municipal	Espaço reservado aos carimbos do CREA/ CAU-PI
Espaço reservado aos carimbos do Corpo de Bombeiros	Espaço reservado aos carimbos do TJ-PI



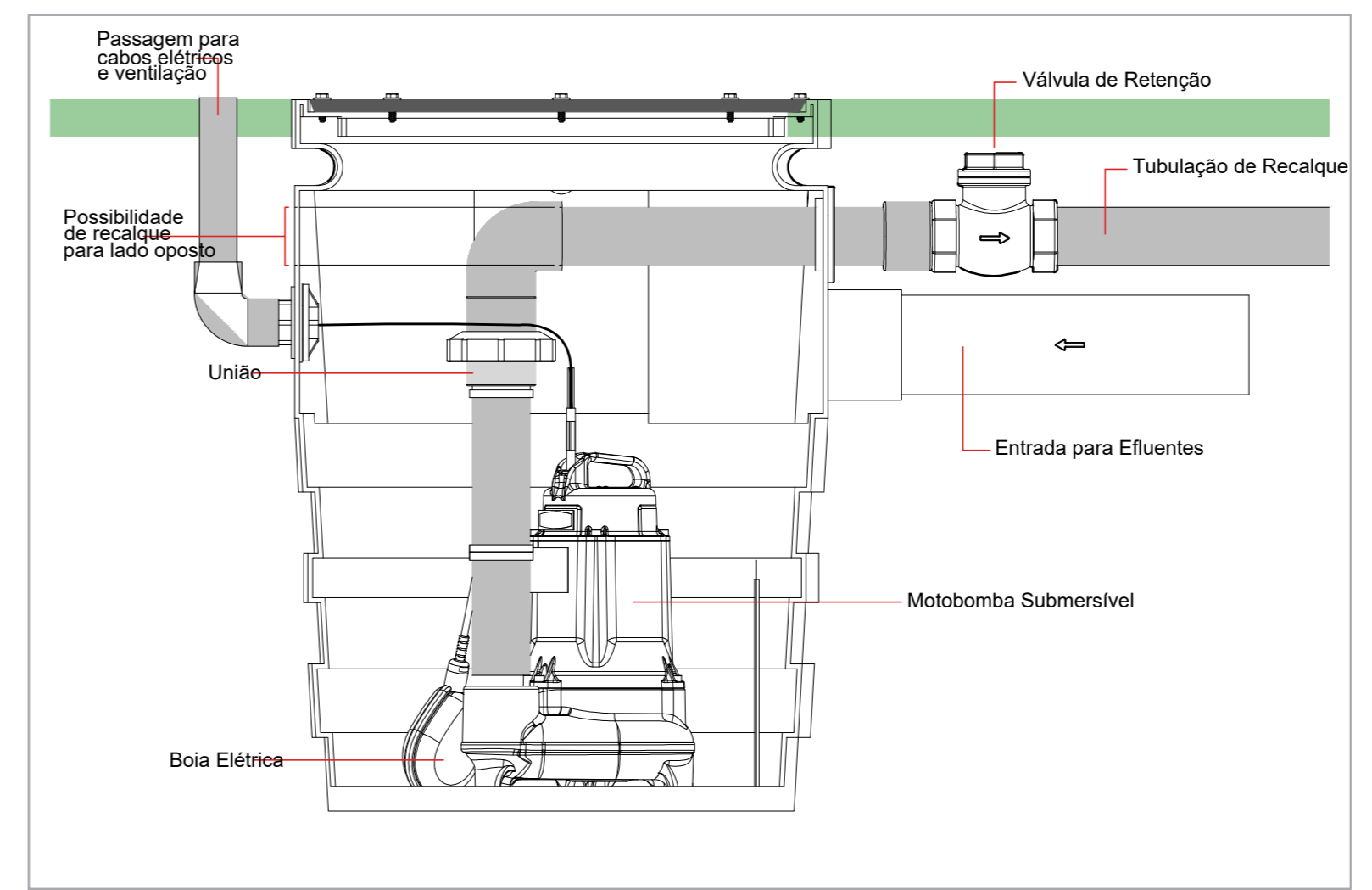
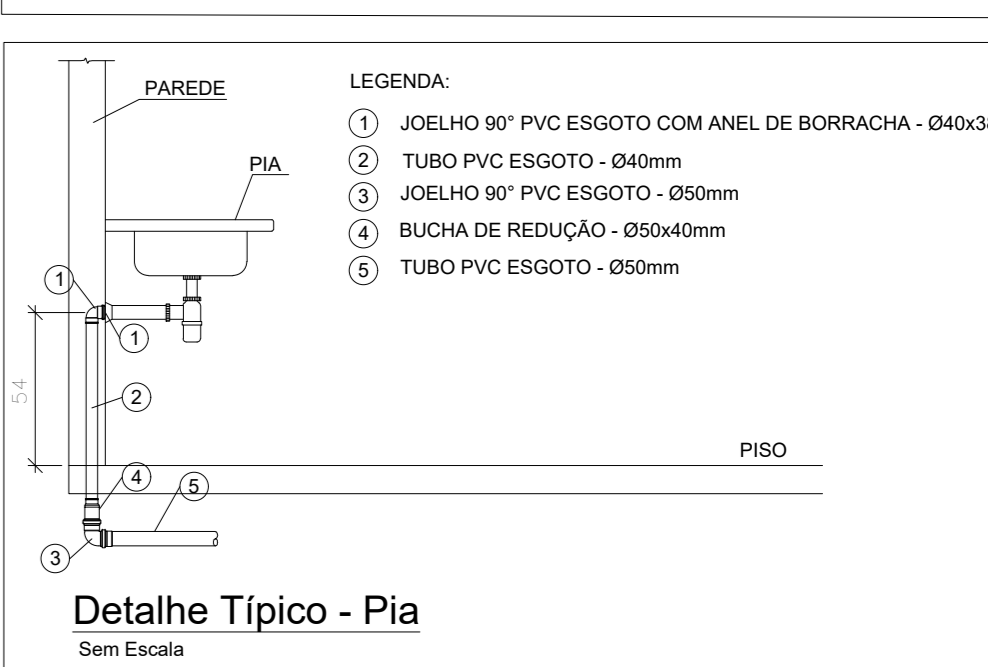
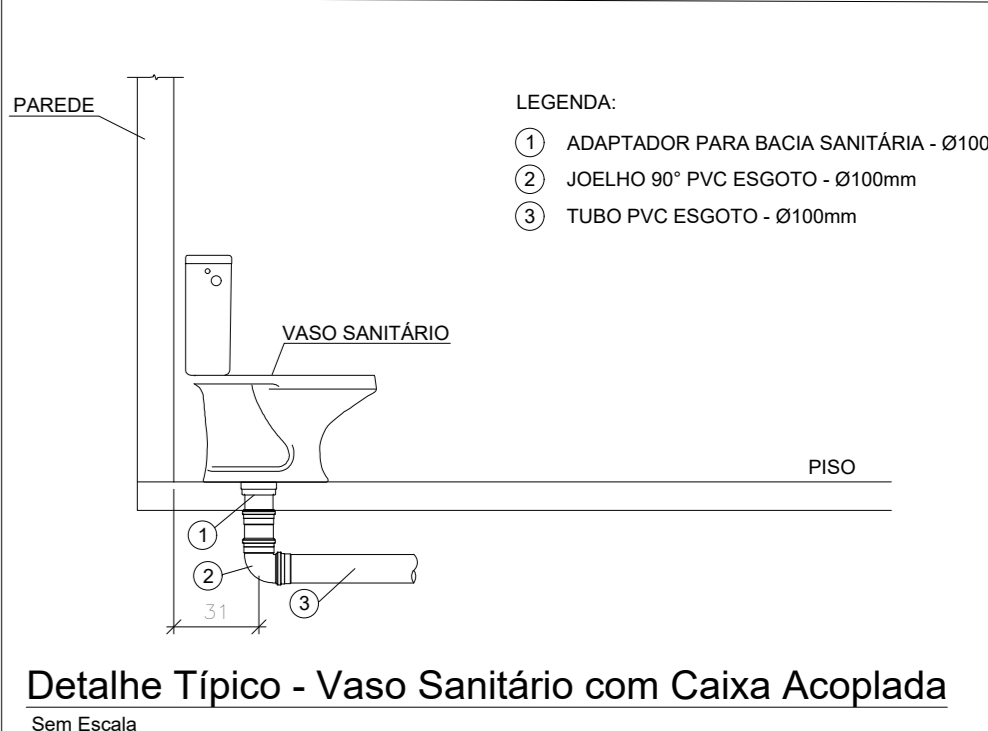
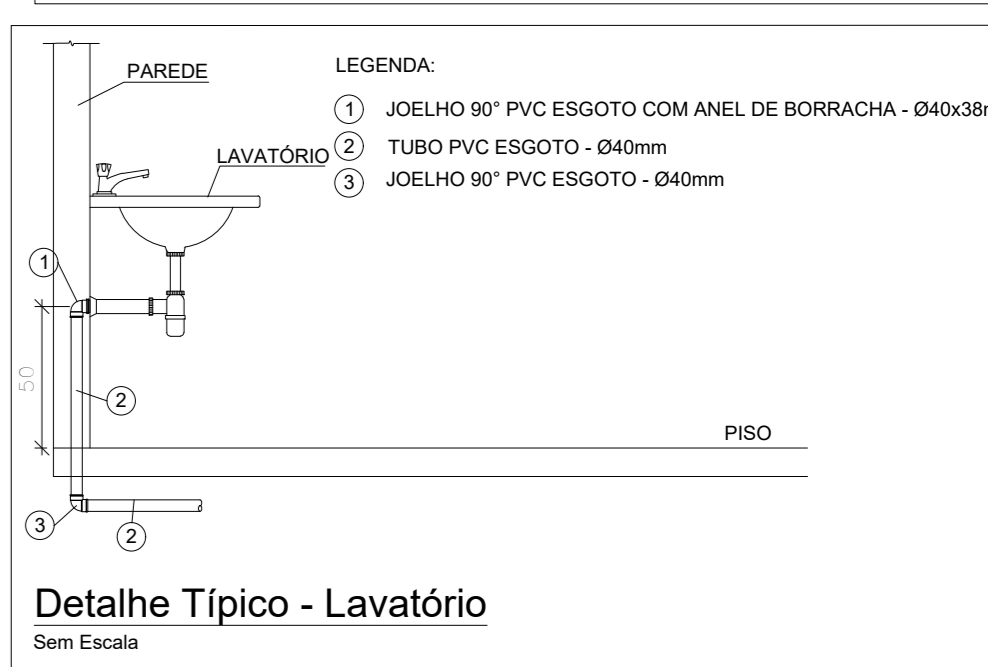
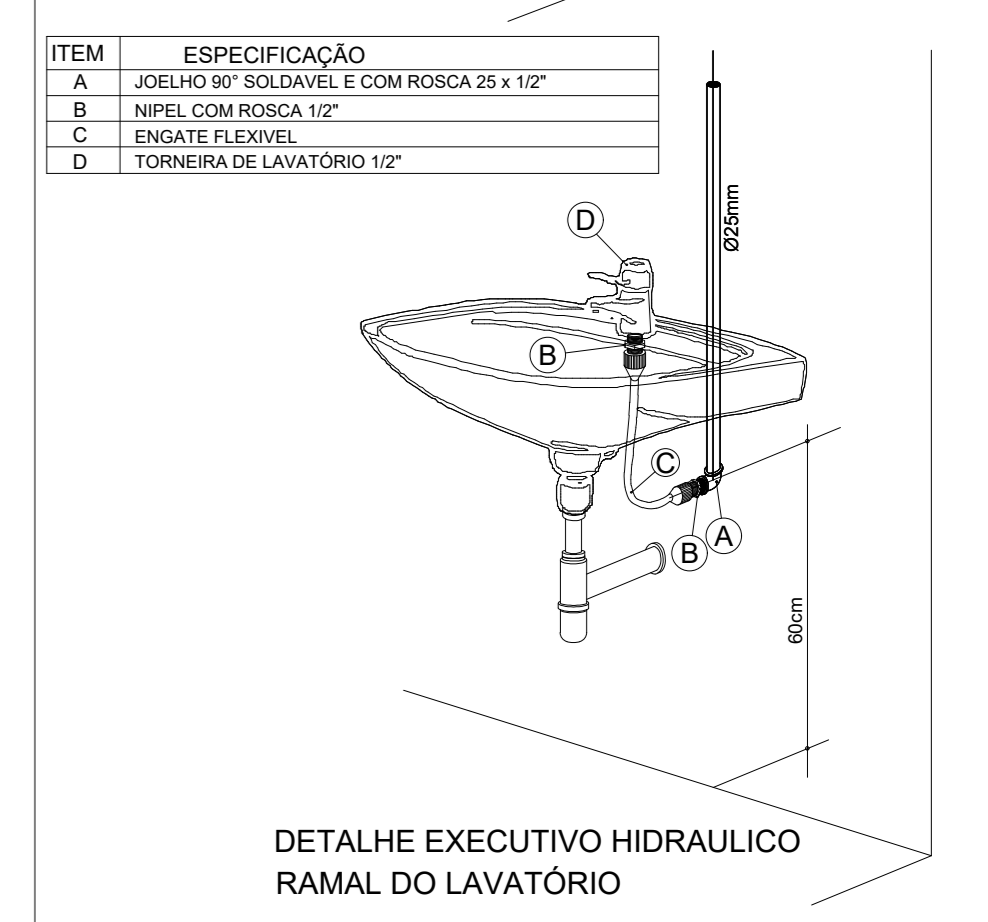
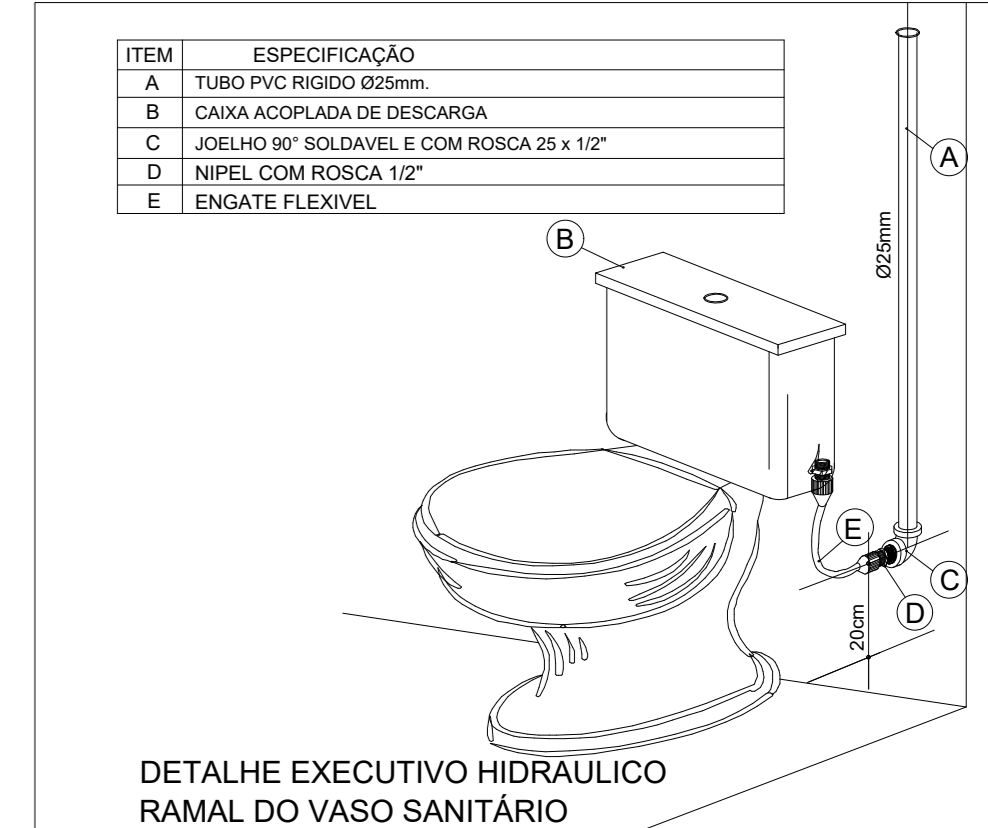
PLANTA BAIXA TÉRREO
Escala 1:75

Legenda de condutas

Esgoto	2%
Pluvial (REUSO)	2%
Ventilação	1%

Lista de materiais

Item	Quantidade	Unidade
PVC Acessórias		
Caixa sifonada 100x100x50	5	pc
Raio sifonado alt. reg. saída 40	9	pc
100 mm - 40 mm	1	pc
Sifão de copo p/ pia e lavatório 1" - 1.1/2"	8	pc
1" - 2"	1	pc
Sifão flexível c/ Adaptador 1.1/2" - 1.1/2"	1	pc
Válvula p/ lavatório e tanque 1"	8	pc
Válvula p/ pia 1"	1	pc
Válvula p/ tanque 1.1/2"	1	pc
PVC Esgoto		
Curva 45° 100 mm	5	pc
Curva 45 longa 100 mm	4	pc
Curva 45 longa 100 mm	10	pc
50 mm	10	pc
Curva 90 curta 100 mm	15	pc
40 mm	10	pc
Joelho 45 40 mm	1	pc
Joelho 90 50 mm	9	pc
Joelho 90 canal p/ esgoto secundário 40 mm - 1.1/2"	9	pc
Junção simples 100 mm - 50 mm	8	pc
100 mm - 100 mm	8	pc
50 mm - 50 mm	1	pc
Linha simples 100 mm	17	pc
50 mm	3	pc
Redução esotérica 100 mm - 50 mm	1	pc
Tubo rígido c/ ponta lisa 100 mm - 4"	137.23	m
40 mm	11.9	m
50 mm - 2"	15.71	m
Tê sanitário 50 mm - 50 mm	4	pc
Unidades de tratamento		
Alça	1	pc
Ferro	1	pc
Concreto	0.09	m³
Esgoto (REUSO)		
Caixa de Passagem Caixa de arena pluvial sem grelha CA-60x60cm	14	pc
Pluvial (REUSO)		
Caixa de Passagem Caixa de arena pluvial sem grelha CA-60x60cm	1	pc
Caixa de inspeção esgoto simples CE-60x60 cm	12	pc
PVC Acessórias		
Grelha quadr. p/ ralo de terrço - ox. alfo. 100 mm	2	pc
Raio largo caixa seca 100x100x40mm	2	pc
PVC Esgoto		
Curva 90 curta 100 mm	24	pc
40 mm	7	pc
Joelho 45 100 mm	6	pc
40 mm	8	pc
Joelho 90 40 mm	32	pc
Junção simples 40 mm x 40 mm	5	pc
Tubo rígido c/ ponta lisa 100 mm - 4"	433.2	m
40 mm	221.12	m
75.90		
40 mm	21	pc
Ventilação		
PVC Esgoto		
Curva 45 longa 50 mm	1	pc
Curva 90 curta 50 mm	7	pc
Joelho 90 50 mm	7	pc
Tubo rígido c/ ponta lisa 50 mm - 2"	5.04	m
Tê sanitário 50 mm - 50 mm	5	pc



PODER JUDICIÁRIO DO ESTADO DO PIAUÍ

Folha Nº _____
Processo Nº _____
Rubrica _____

SUPERINTENDÊNCIA DE ENGENHARIA E ARQUITETURA
praça edgar nogueira, s/n / (86) 3232-8284/ engenharia@tjpi.jus.br

obra: **Construção do Novo Fórum Comarca de União - PI**

local: **Rua Benedito Rego com Rua Fernando Lobão - Centro-União-PI**

Autores do projeto/ CREA ou CAU:
João Paulo Santos Sokolowski - CREA 16986/D-GO
Jean Carlos Borges Batista - CREA 1018108087/D-GO

Responsáveis Técnicos/ CREA ou CAU:

Ordenador de Despesas:

Espaço reservado aos carimbos da Prefeitura Municipal	Espaço reservado aos carimbos do CREA/ CAU-PI
Espaço reservado aos carimbos do Corpo de Bombeiros	Espaço reservado aos carimbos do TJ-PI

Prancha: **HID-7/9**

Conteúdo da prancha: **PLANTA BAIXA TÉRREO-SANITÁRIO**

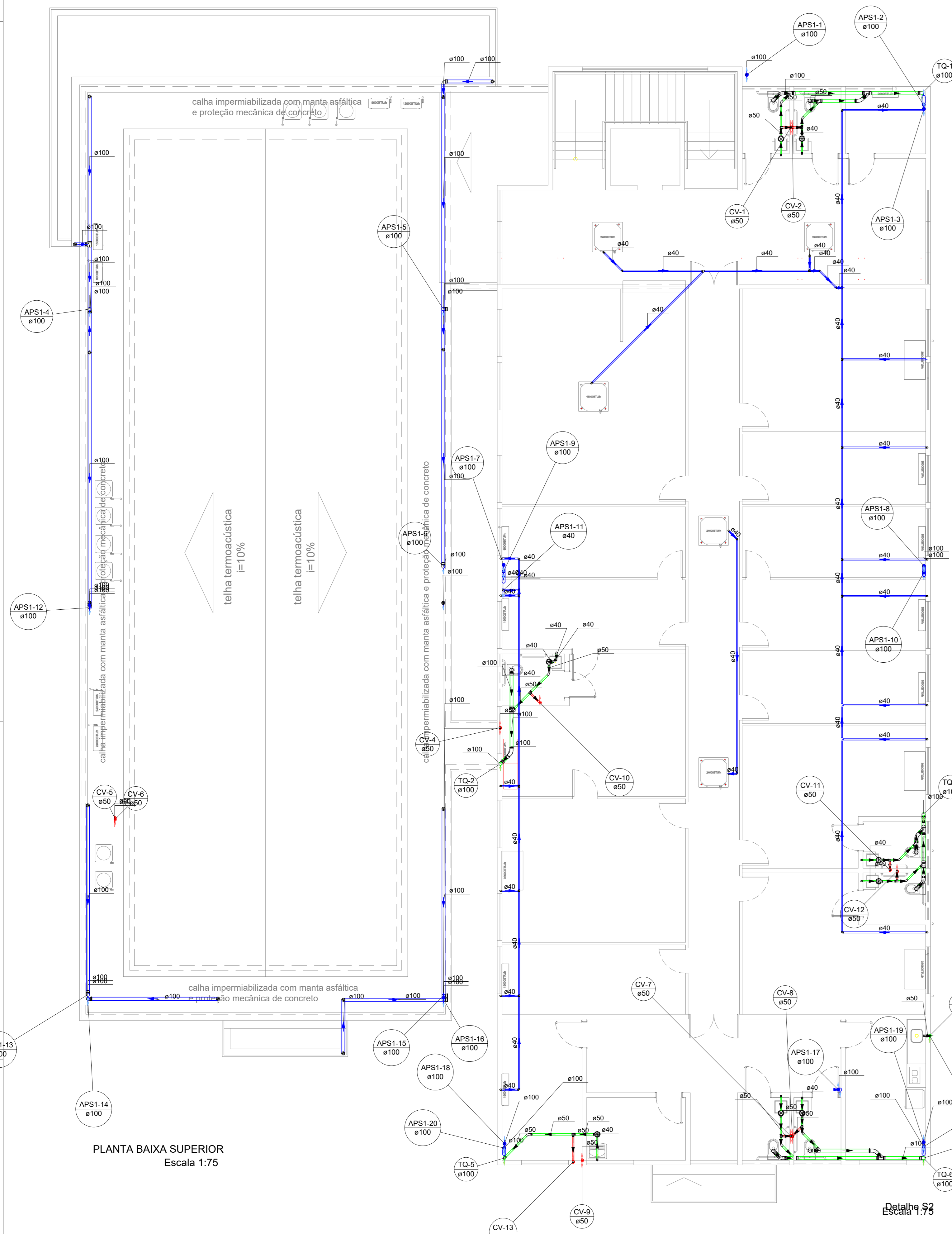
Desenho:	Escala: INDICADA	Data: 15/06/2022
----------	------------------	------------------

Planta modificada/ atualizada em: 15.06.2022- Rev 05

Legenda	
●	Caixa Sifonada
○	Curva 45 Longa para Esgoto Sanitário
○	Curva 90 curta
○	Curva 90 curta-cabeça
○	Curva 90 curta-decê
○	Joelho 45
○	Joelho 45 decê
○	Joelho 90
○	Junção invertida
○	Junção simples
○	Lavatório Residencial com sifão
○	Pia de Cozinha Industrial - Lavagem de panelas com Sifão
○	Raio corpo pia
○	Ramos de Ventilação
○	Tanque de Lavar Roupas DN 40mm
○	Te 90
○	Te sanitário
○	Vaso Sanitário 02 curva 90°

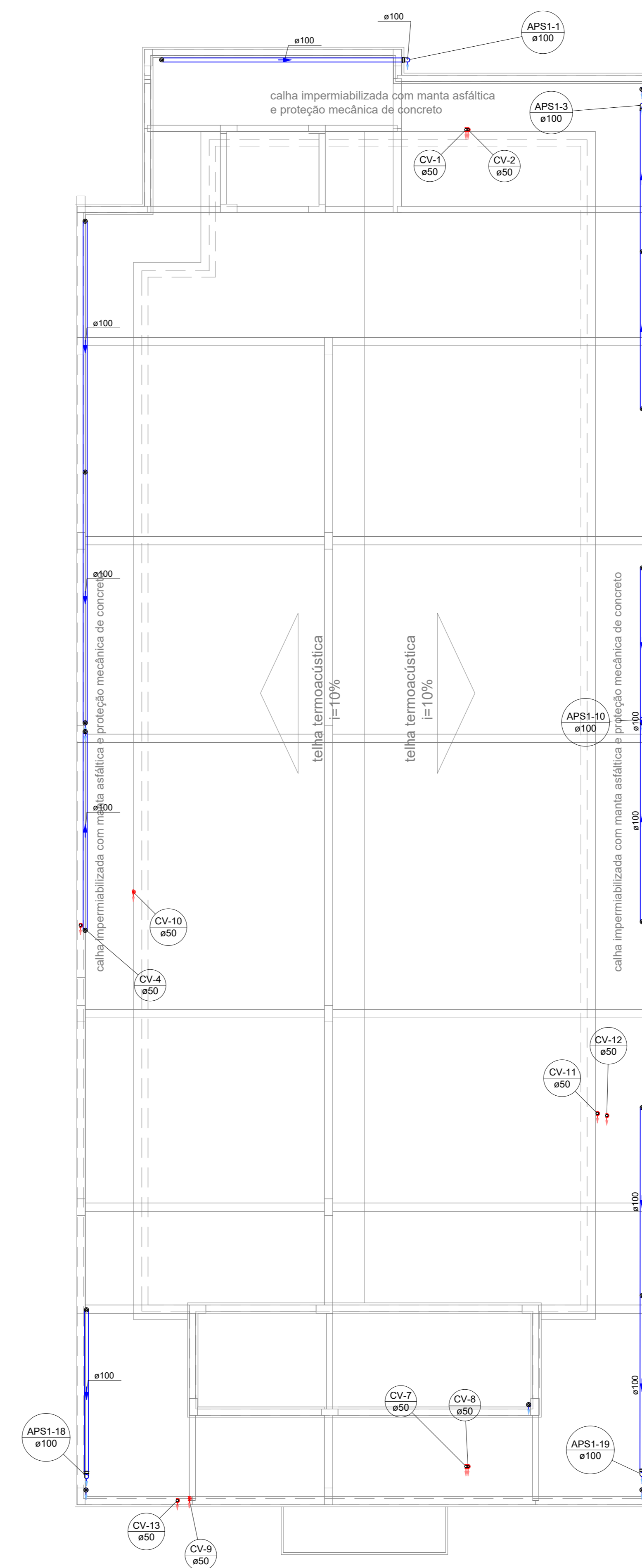
Legenda de condutos	
—	Esgoto
—	Pluvial (REUSO)
—	Ventilação

Lista de materiais	
Esgoto	
PVC Acessórios	
Caixa sifonada	8 pz
150x150x50	
Sifão de copo p/ pia e lavatório	7 pz
1" - 1.1/2"	
1" - 2"	1 pz
Sifão flexível w/ Adaptador	1 pz
1.1/2" - 1.1/2"	
Válvula p/ lavatório e tanque	1 pz
1"	7 pz
Válvula p/ pia	1 pz
Válvula p/ tanque	1 pz
1.1/2"	1 pz
PVC Esgoto	
Curva 45 longa	100 mm
50 mm	8 pz
Curva 90 curta	100 mm
40 mm	8 pz
50 mm	2 pz
Joelho 45	40 mm
40 mm	2 pz
Joelho 90	50 mm
50 mm	7 pz
Joelho 90 canal p/ esgoto secundário	40 mm - 1.1/2"
40 mm - 1.1/2"	8 pz
Junção invertida	100 mm x 50 mm
100 mm x 50 mm	2 pz
Junção simples	100 mm - 50 mm
100 mm - 50 mm	4 pz
100 mm - 100 mm	3 pz
Luva simples	100 mm
100 mm	19 pz
Tubo rígido / ponta lisa	100 mm - 4"
100 mm - 4"	35.49 m
40 mm - 2"	8.64 m
50 mm - 2"	15.42 m
Tê sanitário	50 mm - 50 mm
50 mm - 50 mm	5 pz
Pluvial (REUSO)	
PVC Acessórios	
Greixa quadr. p/ ralo de terraço - cx. sifo.	100 mm
100 mm	13 pz
Raio corpo caixa seca	100x100x40mm
100x100x40mm	13 pz
PVC Esgoto	
Curva 90 curta	100 mm
40 mm	9 pz
40 mm	17 pz
Joelho 45	40 mm
40 mm	5 pz
Joelho 90	40 mm
40 mm	5 pz
Junção simples	40 mm x 40 mm
40 mm x 40 mm	1 pz
Tubo rígido / ponta lisa	100 mm - 4"
100 mm - 4"	142.99 m
40 mm - 2"	92.71 m
Tê 90	40 mm
40 mm	11 pz
Tê sanitário	100 mm - 100 mm
100 mm - 100 mm	1 pz
Ventilação	
PVC Esgoto	
Curva 90 curta	50 mm
50 mm	8 pz
Joelho 90	50 mm
50 mm	3 pz
Tubo rígido / ponta lisa	50 mm - 2"
50 mm - 2"	32.7 m
Tê sanitário	50 mm - 50 mm
50 mm - 50 mm	3 pz

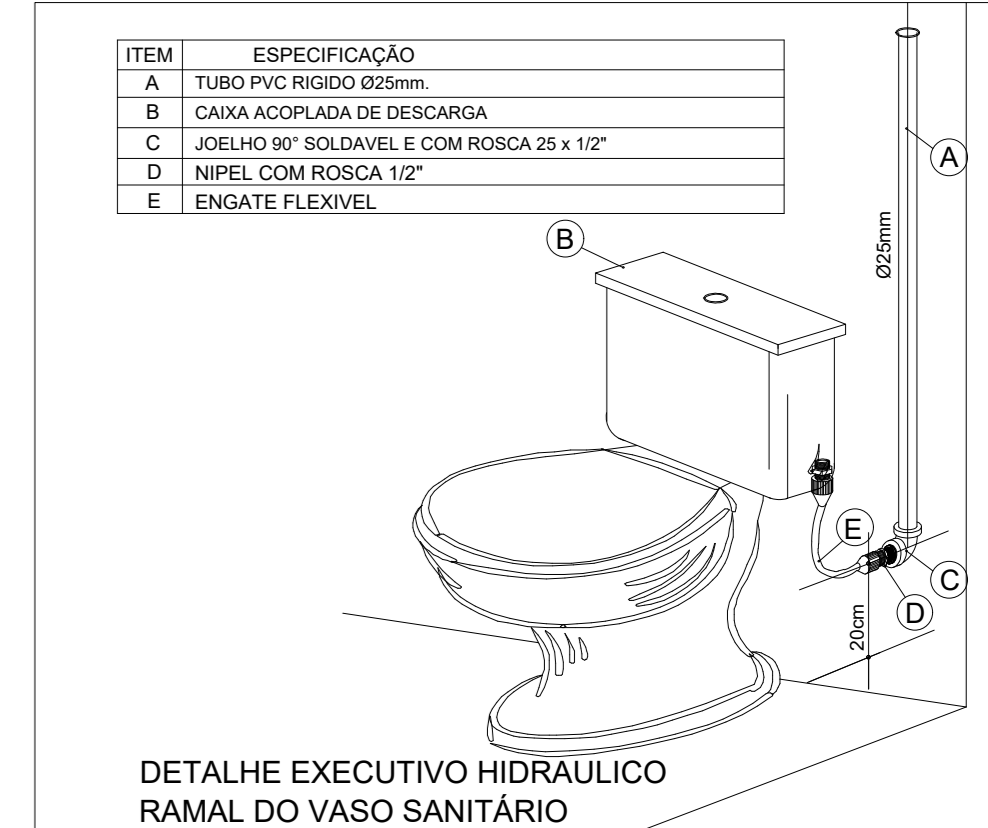


PLANTA BAIXA SUPERIOR
Escala 1:75

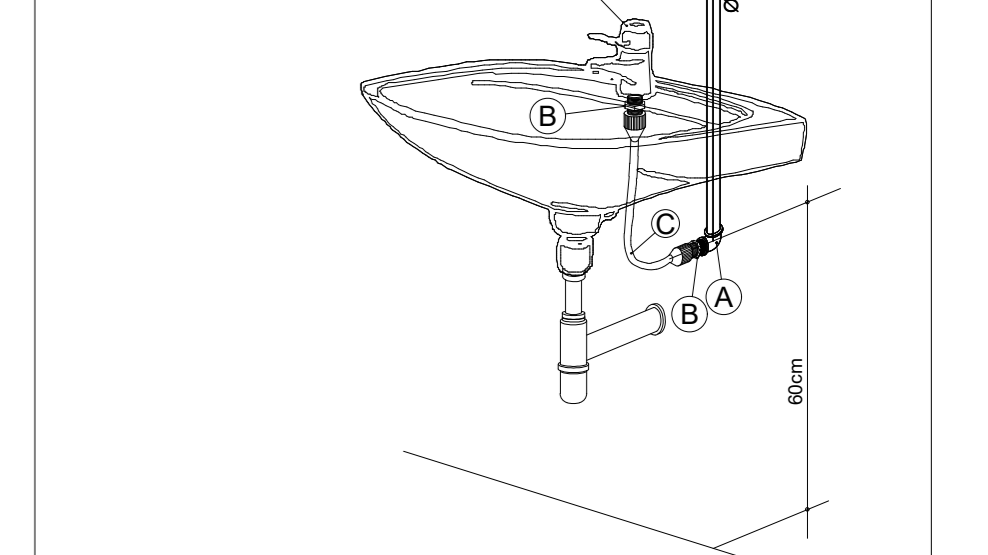
Detalhe 92
Escala 1:75



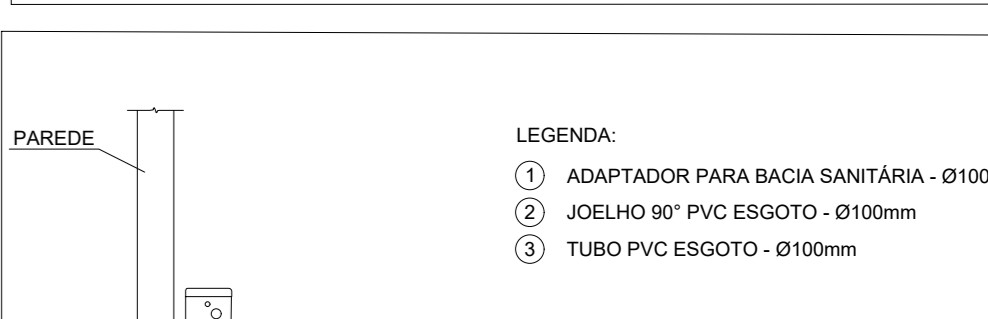
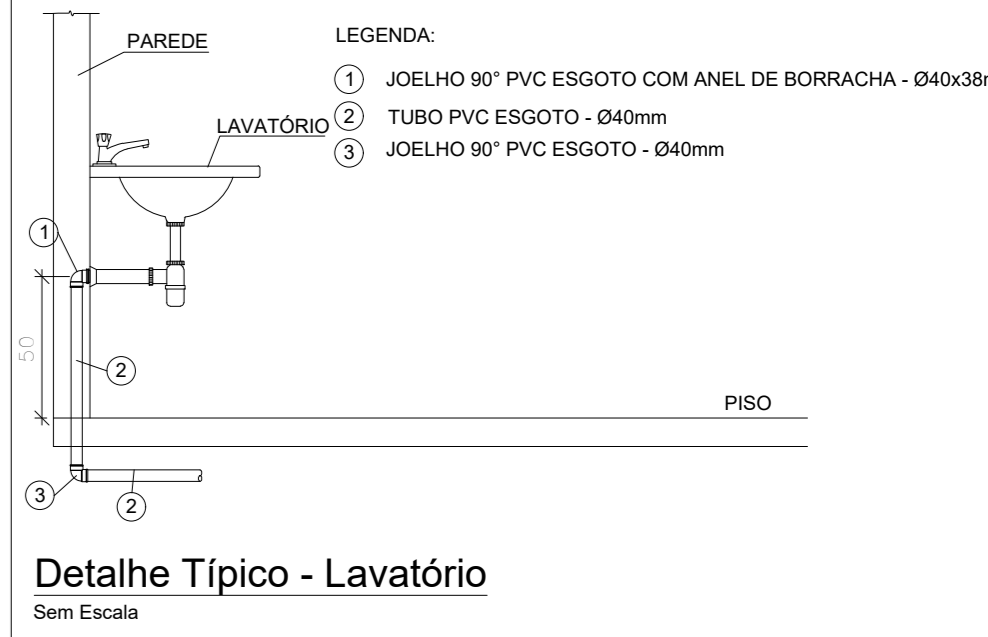
PLANTA BARRILETE
Escala 1:75



ITEM	ESPECIFICAÇÃO
A	JOELHO 90° SOLDÁVEL E COM ROSCA 25 x 1/2"
B	CAIXA ACOPLADA DE DESGARGA
C	JOELHO 90° SOLDÁVEL E COM ROSCA 25 x 1/2"
D	NÍPEL COM ROSCA 1/2"
E	ENGATE FLEXÍVEL

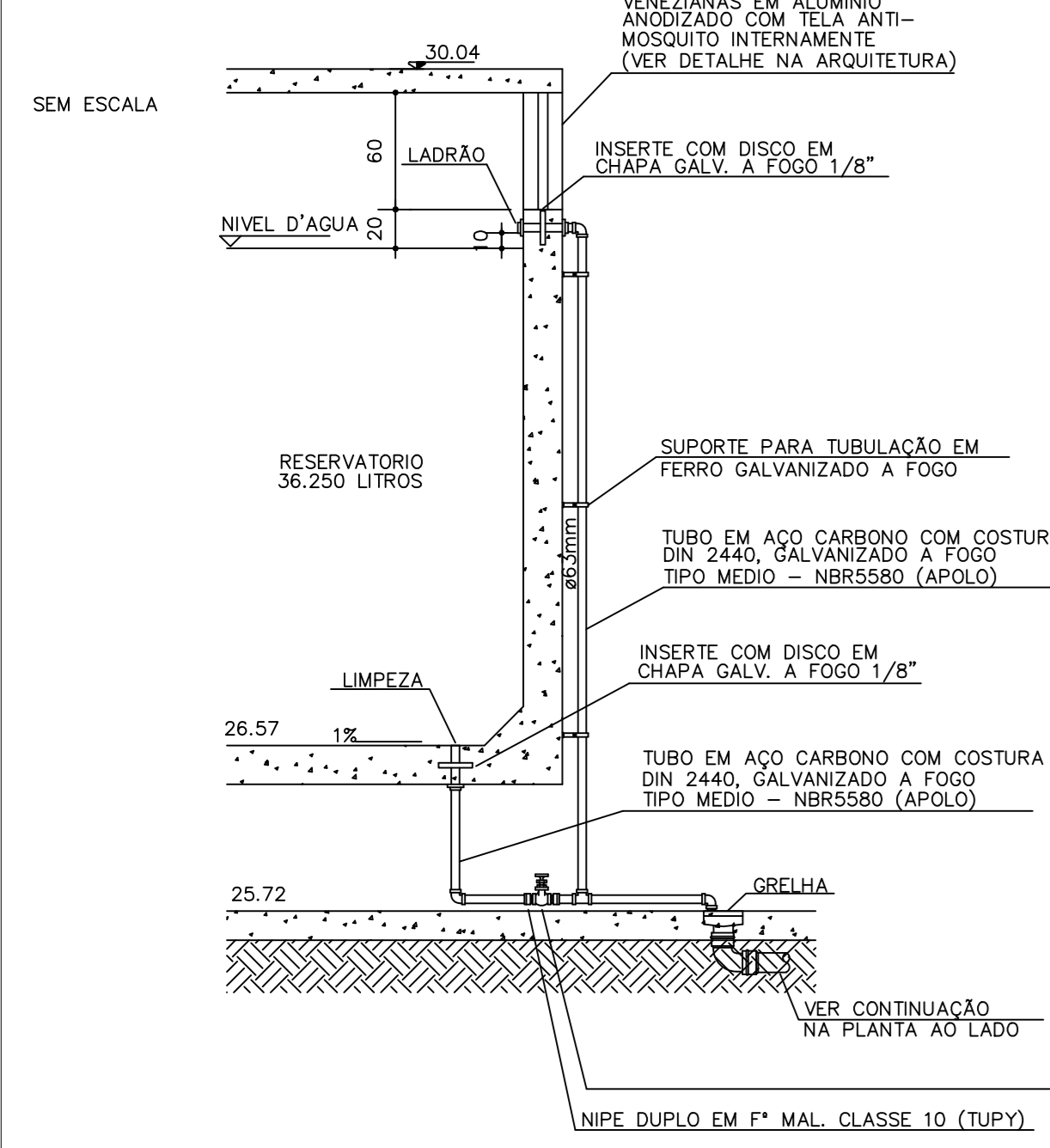


ITEM	ESPECIFICAÇÃO
A	JOELHO 90° SOLDÁVEL E COM ROSCA 25 x 1/2"
B	NÍPEL COM ROSCA 1/2"
C	ENGATE FLEXÍVEL
D	TORNEIRA DE LAVATORIO 1/2"

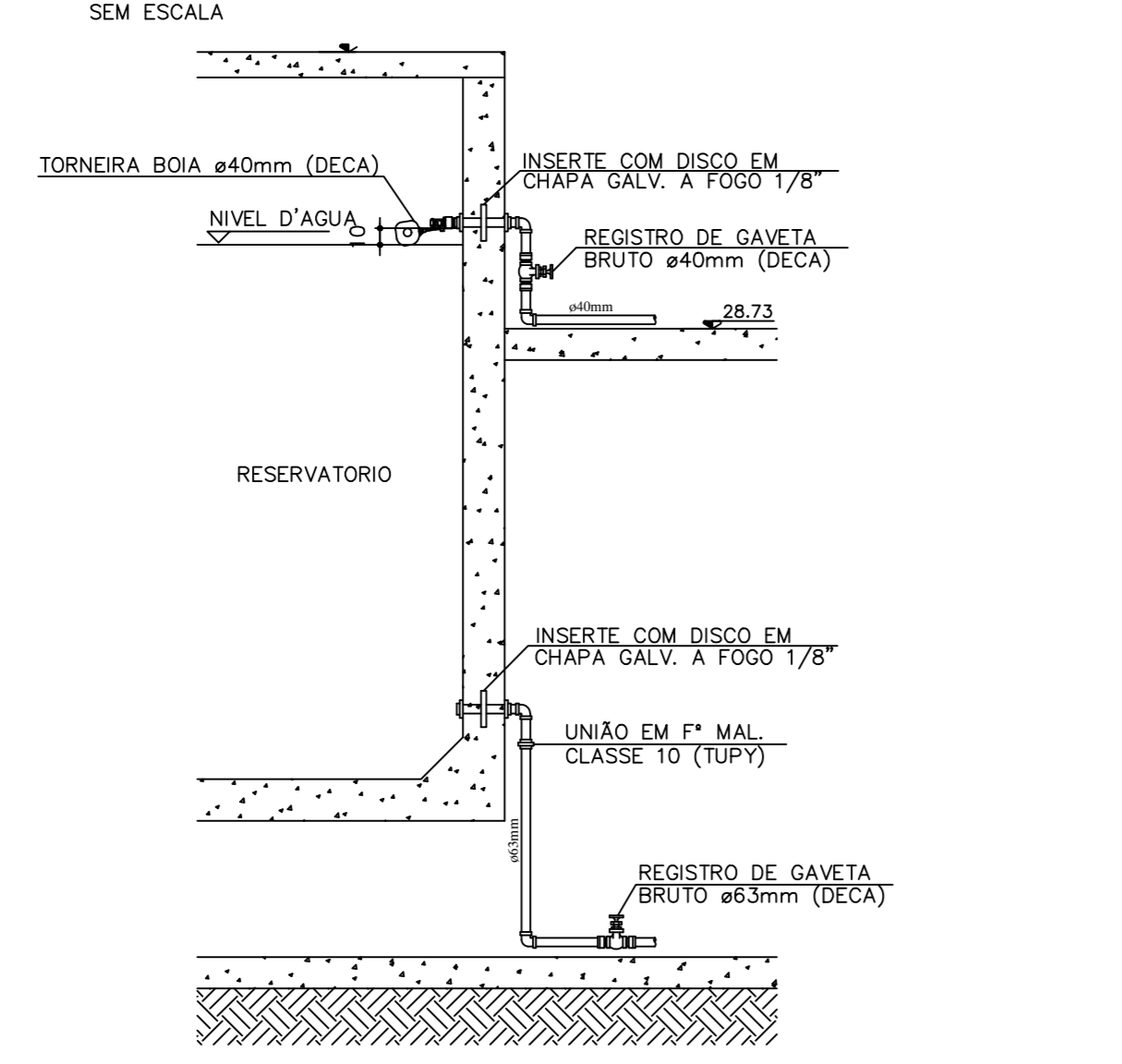


Lista de materiais	
Pluvial (REUSO)	
PVC Acessórios	
Greixa quadr. p/ ralo de terraço - cx. sifo.	100 mm
100 mm	18 pz
Raio corpo caixa seca	100x100x40mm
100x100x40mm	18 pz
PVC Esgoto	
Curva 90 curta	100 mm
100 mm	5 pz
Tubo rígido / ponta lisa	100 mm - 4"
100 mm - 4"	91.03 m
Ventilação	
PVC Esgoto	
Curva 90 curta	50 mm
50 mm	8 pz
Tubo rígido / ponta lisa	50 mm - 2"
50 mm - 2"	34.36 m

ESQUEMA DE MONTAGEM DO LADRÃO E LIMPEZA DOS RESERVATÓRIOS

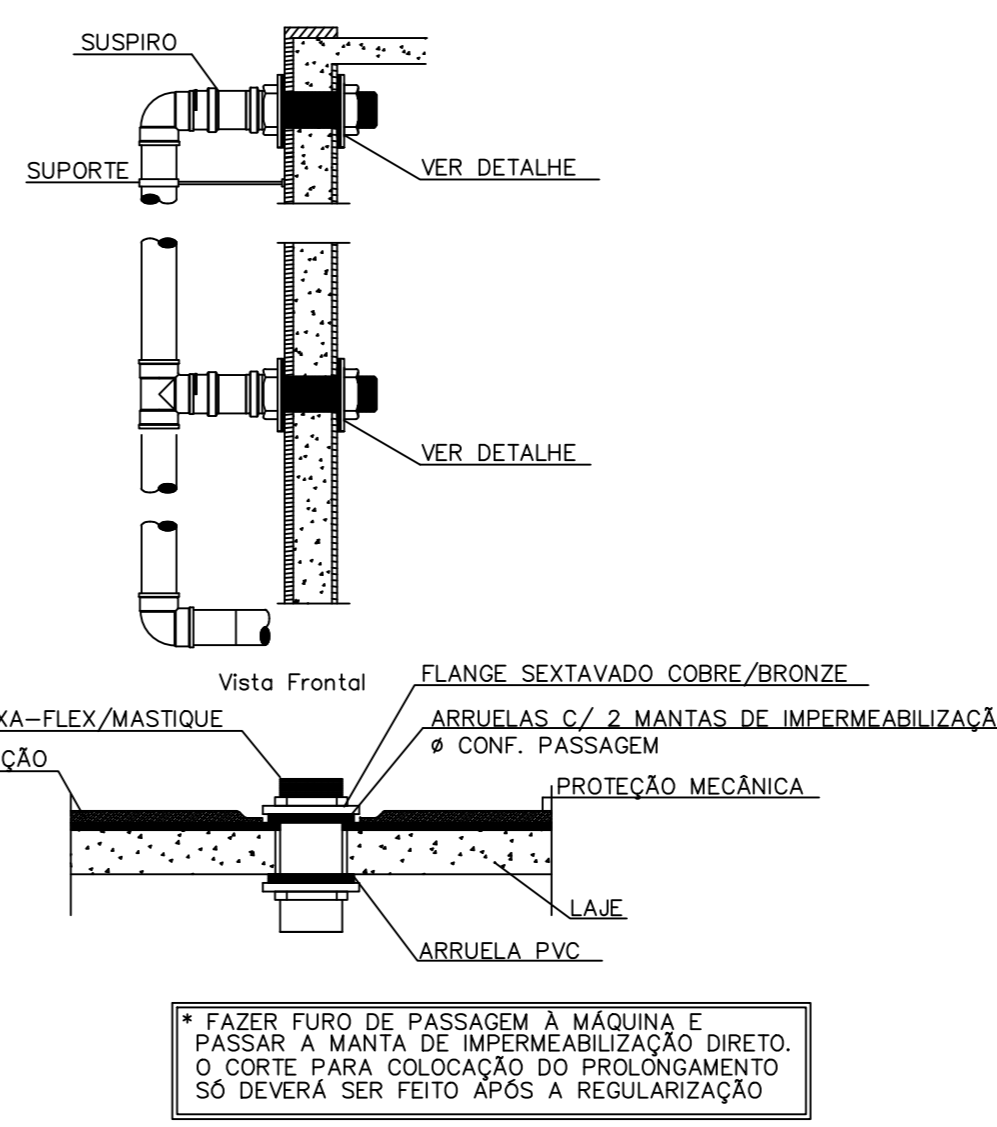
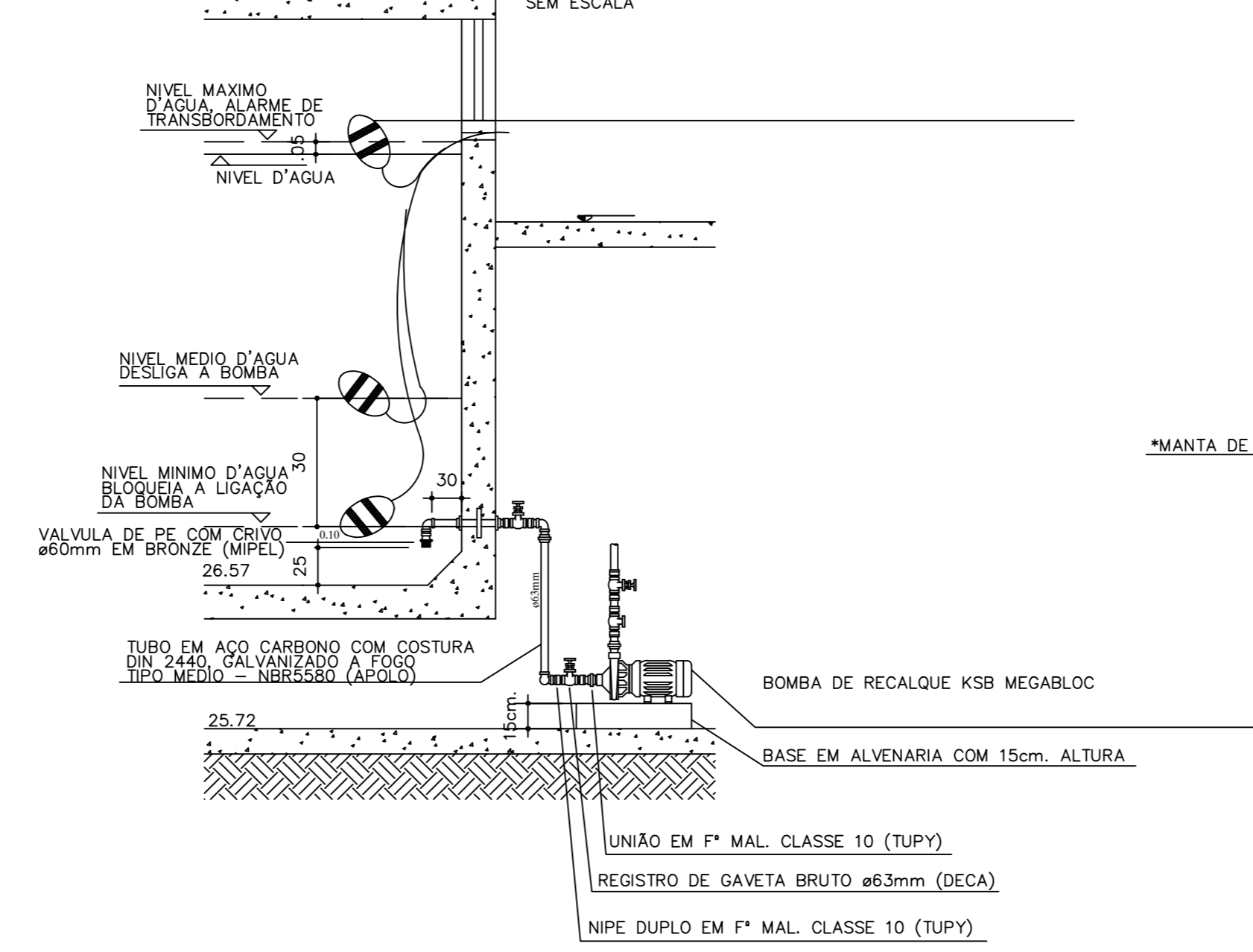


ESQUEMA DE MONTAGEM DA TORNEIRA BOIA DOS RESERVATÓRIOS



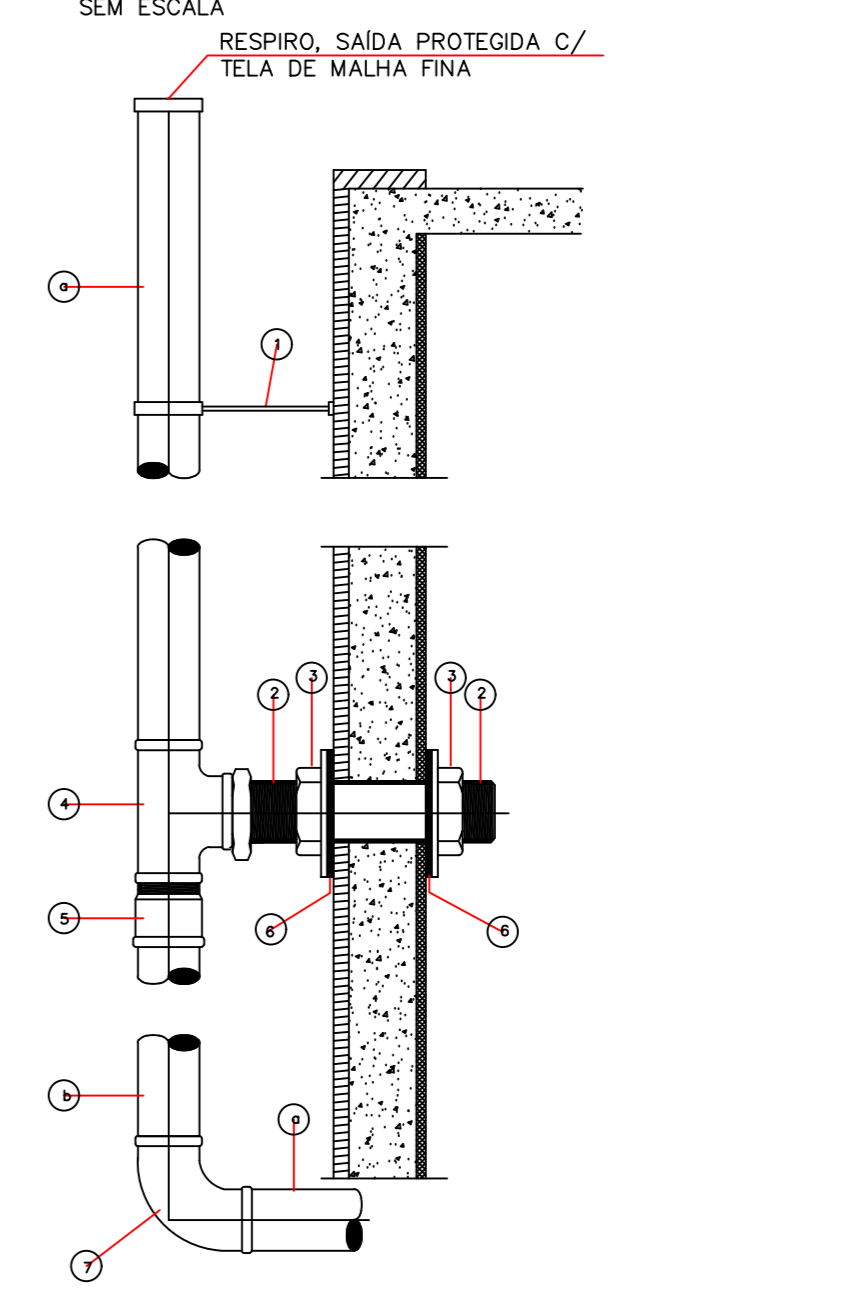
Obs: - SERÁ PROIBIDO O USO DE MATERIAIS QUE CONTENHAM CHUMBO EM SUA COMPOSIÇÃO PARA VEDAÇÃO DAS ROSCAS, SENDO OPCIONAL O USO DE FITA TEFLON

ESQUEMA DE MONTAGEM DA BOMBA DE RECALQUE

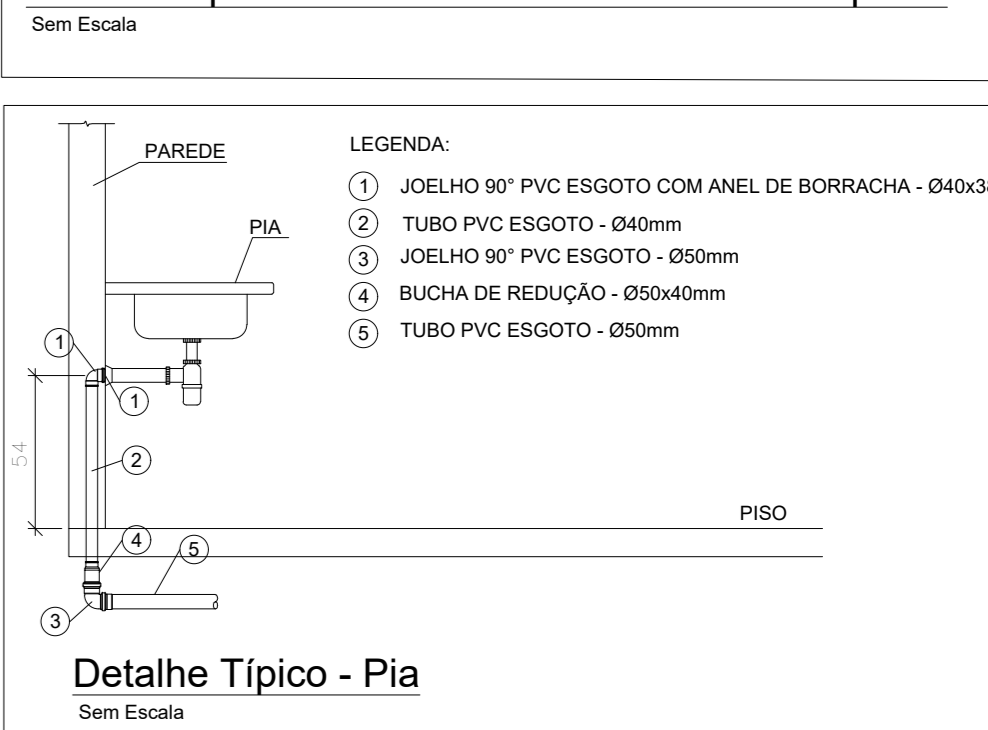
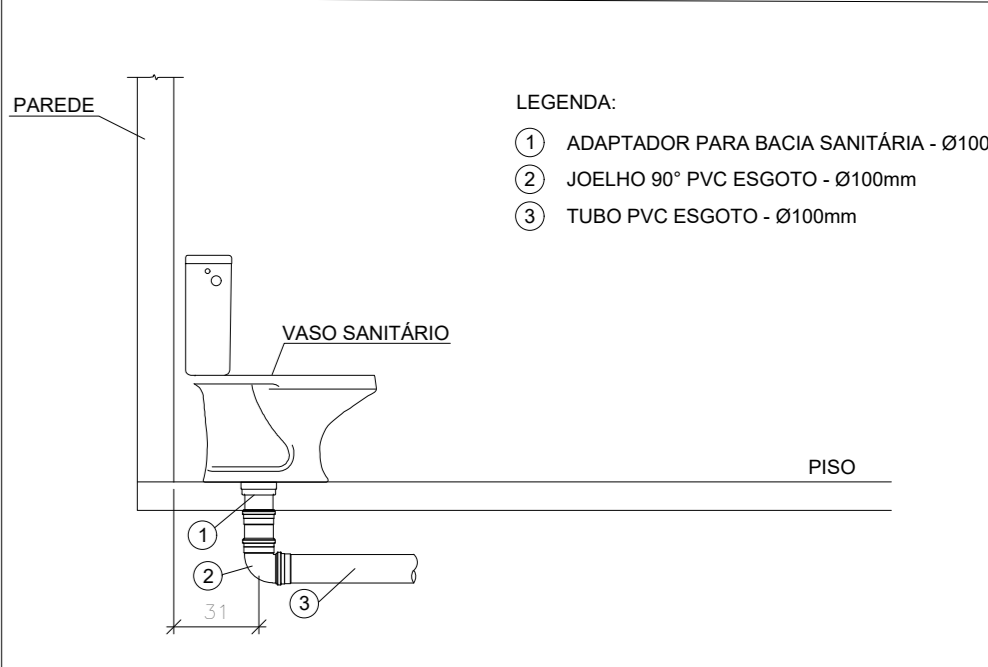
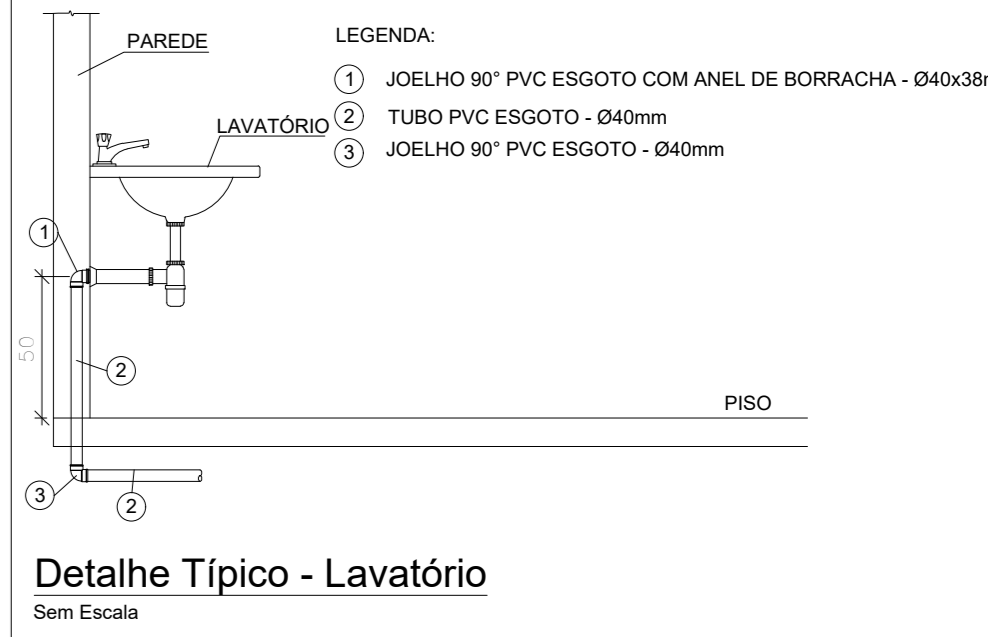
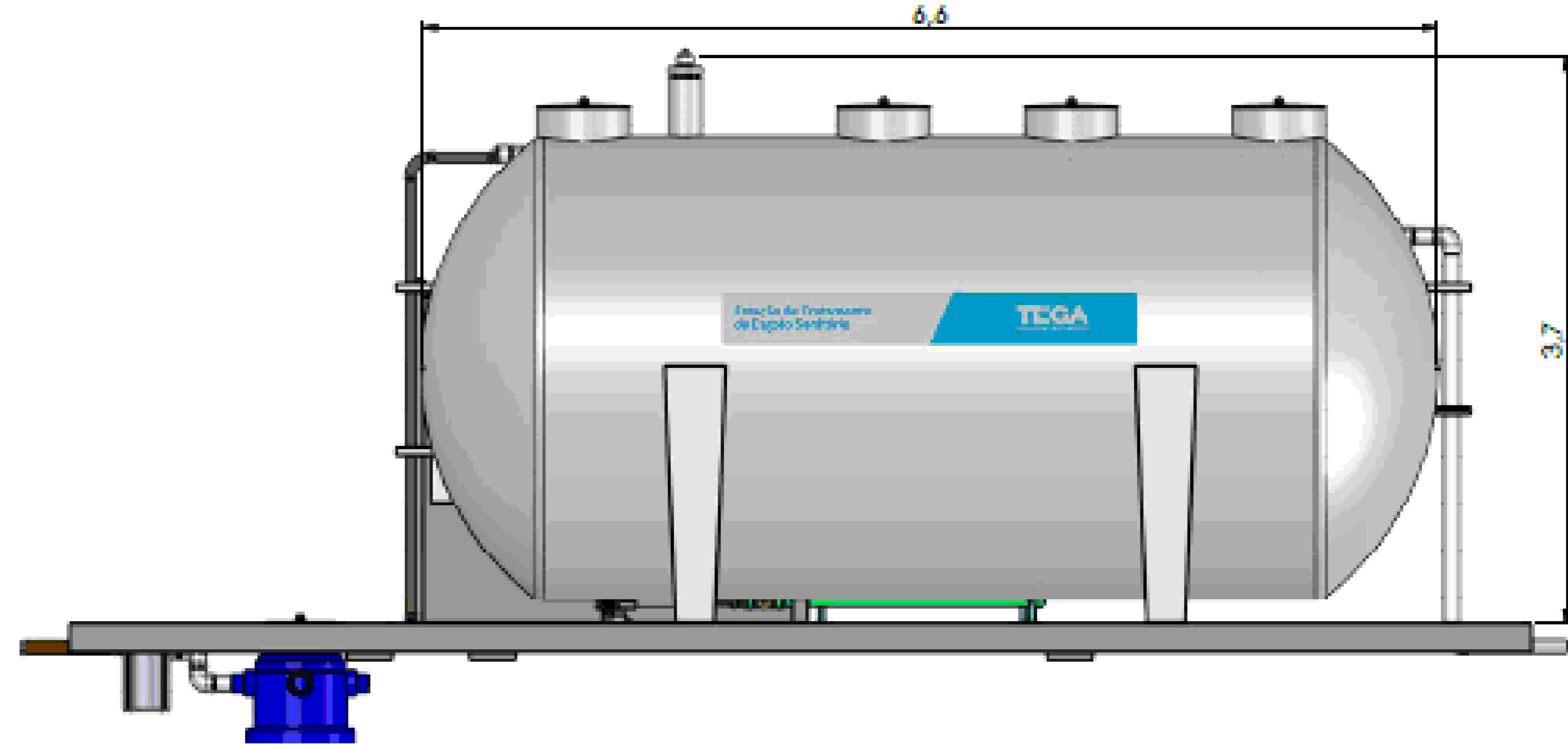
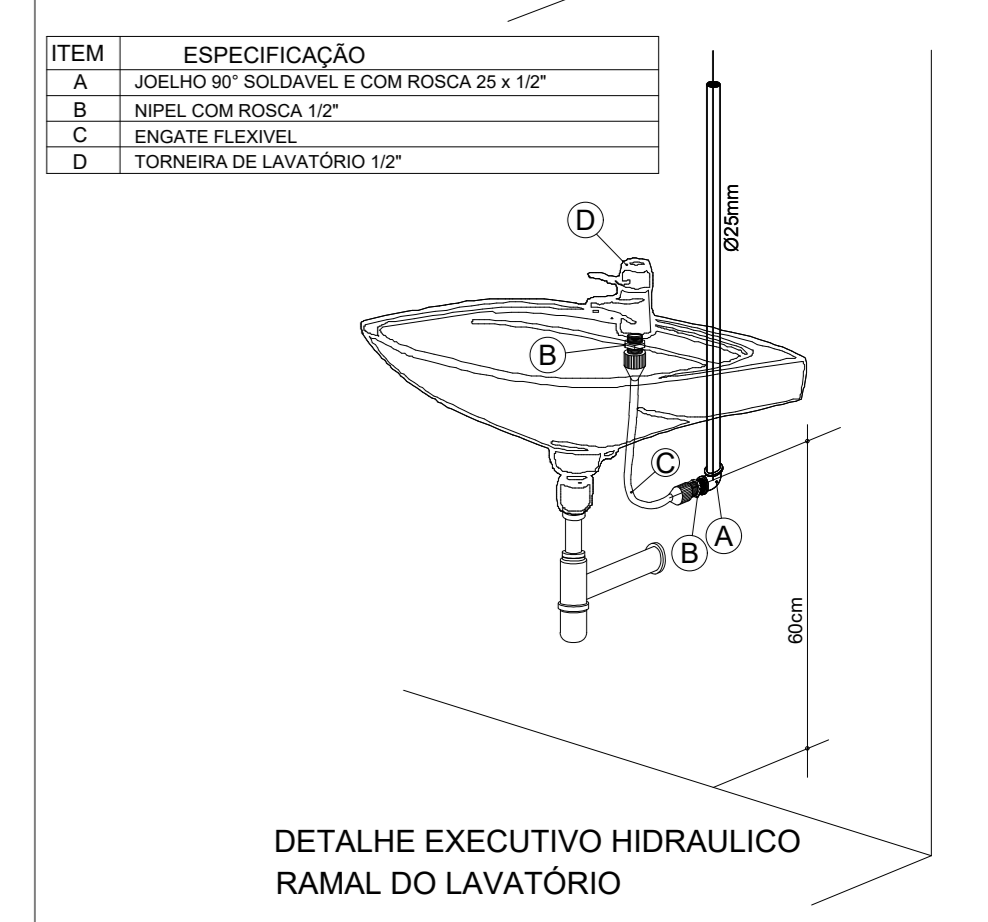
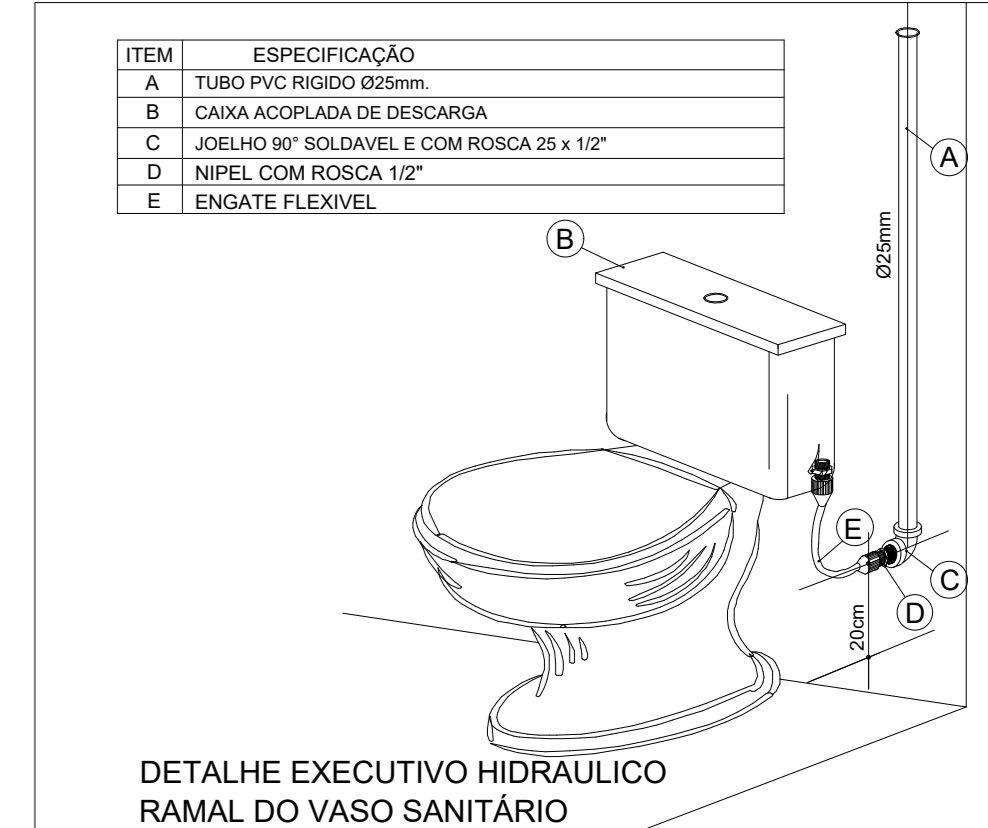


DETALHE SAÍDA DA CAIXA
SEM ESCALA

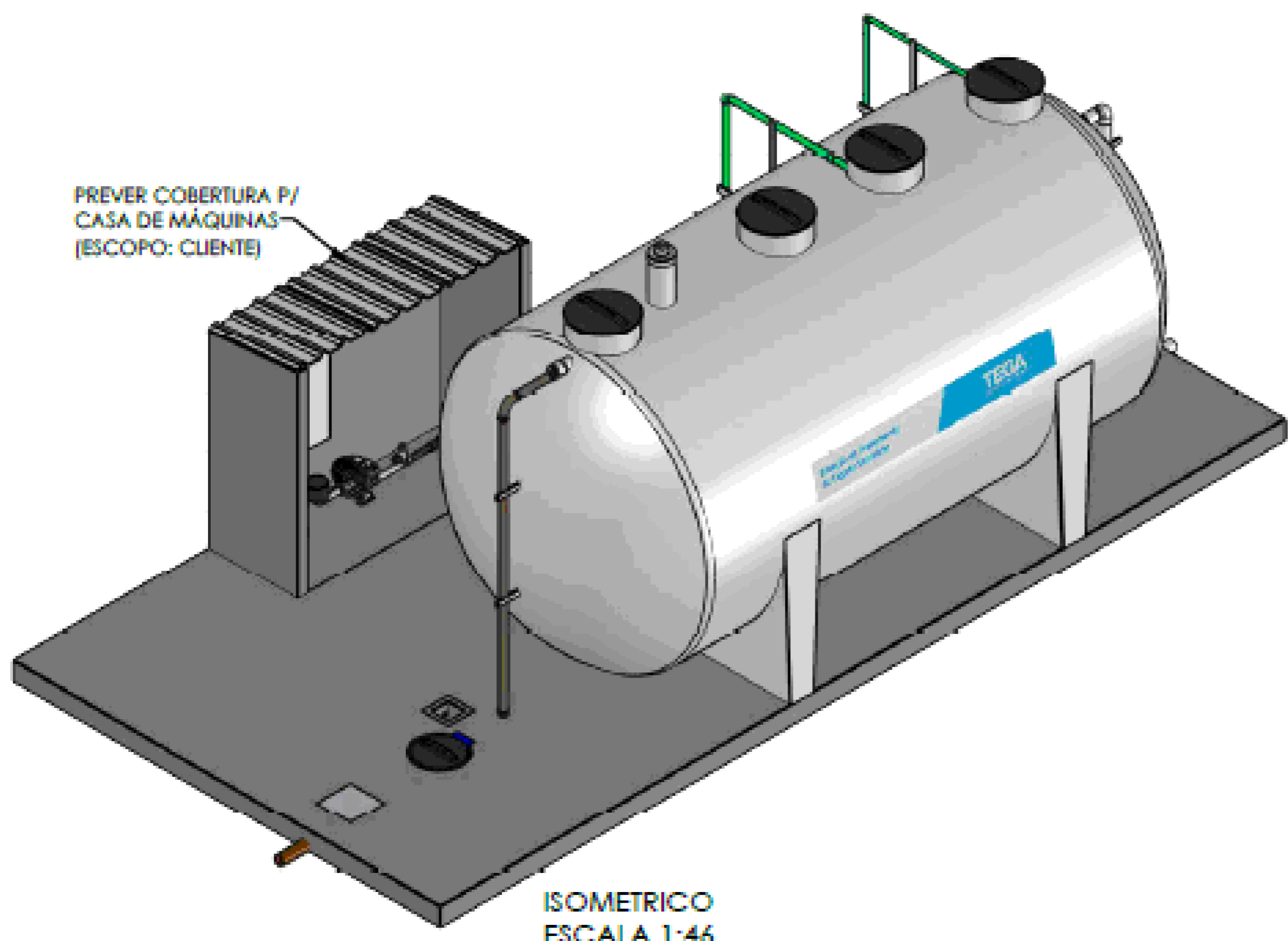
TOMADA D'ÁGUA EM CAIXA D'ÁGUA



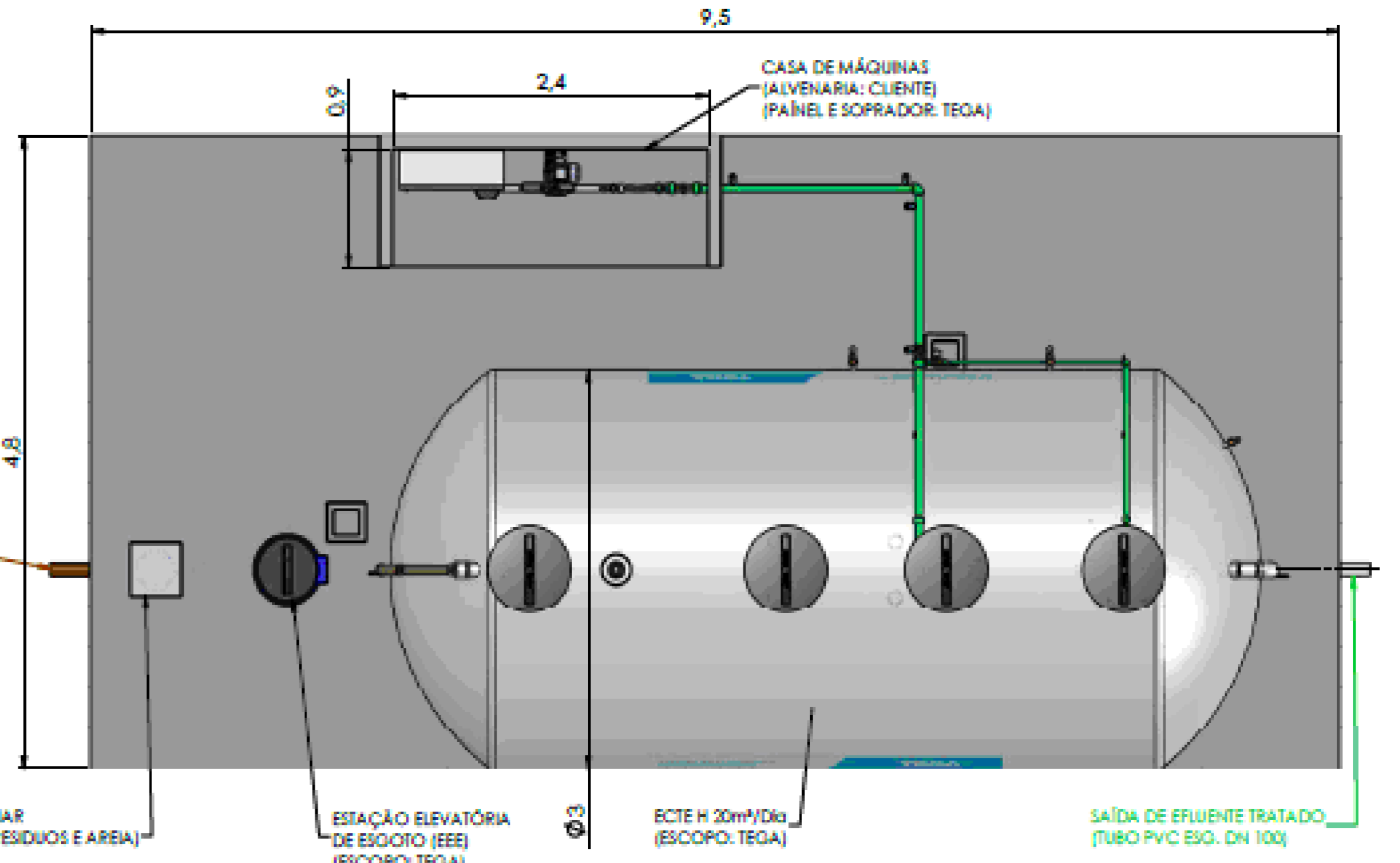
- 01 - SUPORTE
- 02 - TUBO DE PASSAGEM DE Fº COM ROSCA NAS EXTREMIDADES
- 03 - FLANGE Fº
- 04 - TE Fº
- 05 - ADAPTADOR PVC MARRON - SOLDÁVEL CURTO COM BOLSA E ROSCA
- 06 - ANEL DE BORRACHA - ESPESURA 5mm
- 07 - CURVA PVC SOLDÁVEL



PREVER COBERTURA P/ CASA DE MÁQUINAS (ESCOPO: CLIENTE)



ISOMETRICO ESCALA 1:46



PODER JUDICIÁRIO DO ESTADO DO PIAUÍ

SUPERINTENDÊNCIA DE ENGENHARIA E ARQUITETURA
praça edgar nogueira, s/n (86) 3232-8284/ engenharia@tjpi.jus.br

obra: **Construção do Novo Fórum Comarca de União - PI**
local: **Rua Benedito Rego com Rua Fernando Lobão - Centro-União-PI**

Autores do projeto/ CREA ou CAU:
João Paulo Santos Sokolowski - CREA 16986/D-GO
Jean Carlos Borges Batista - CREA 1016108087/D-GO

Responsáveis Técnicos/ CREA ou CAU:

Ordenador de Despesas:

Espaço reservado aos cartórios da Prefeitura Municipal
Espaço reservado aos cartórios do CREA/ CAU-PI
Espaço reservado aos cartórios do Corpo de Bombeiros
Espaço reservado aos cartórios do TJ-PI

Prancha: **HID-9/9**
Conteúdo da prancha: **DET. GERAIS**
Desenho: **INDICADA**
Escala: **INDICADA**
Data: **15/06/2022**

Planta modificada/ atualizada em: 15.06.2022- Rev 05