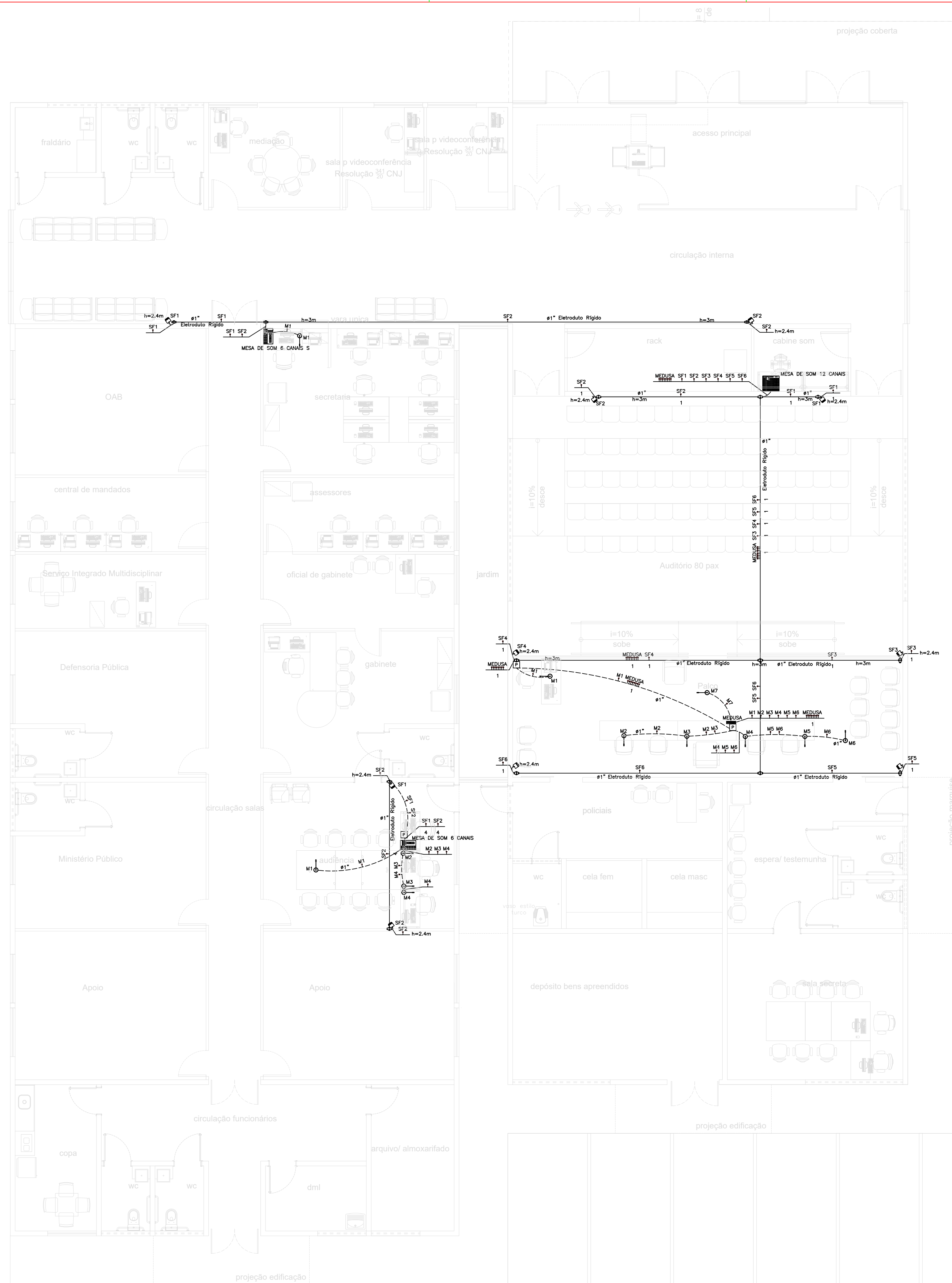


**ANEXO 17 - 03**



**TRIBUNAL DE JUSTIÇA DO ESTADO DO PIAUÍ  
SUPERINTENDÊNCIA DE ENGENHARIA E ARQUITETURA**

**PROJETOS COMPLEMENTARES EXECUTIVOS  
SONORIZAÇÃO**



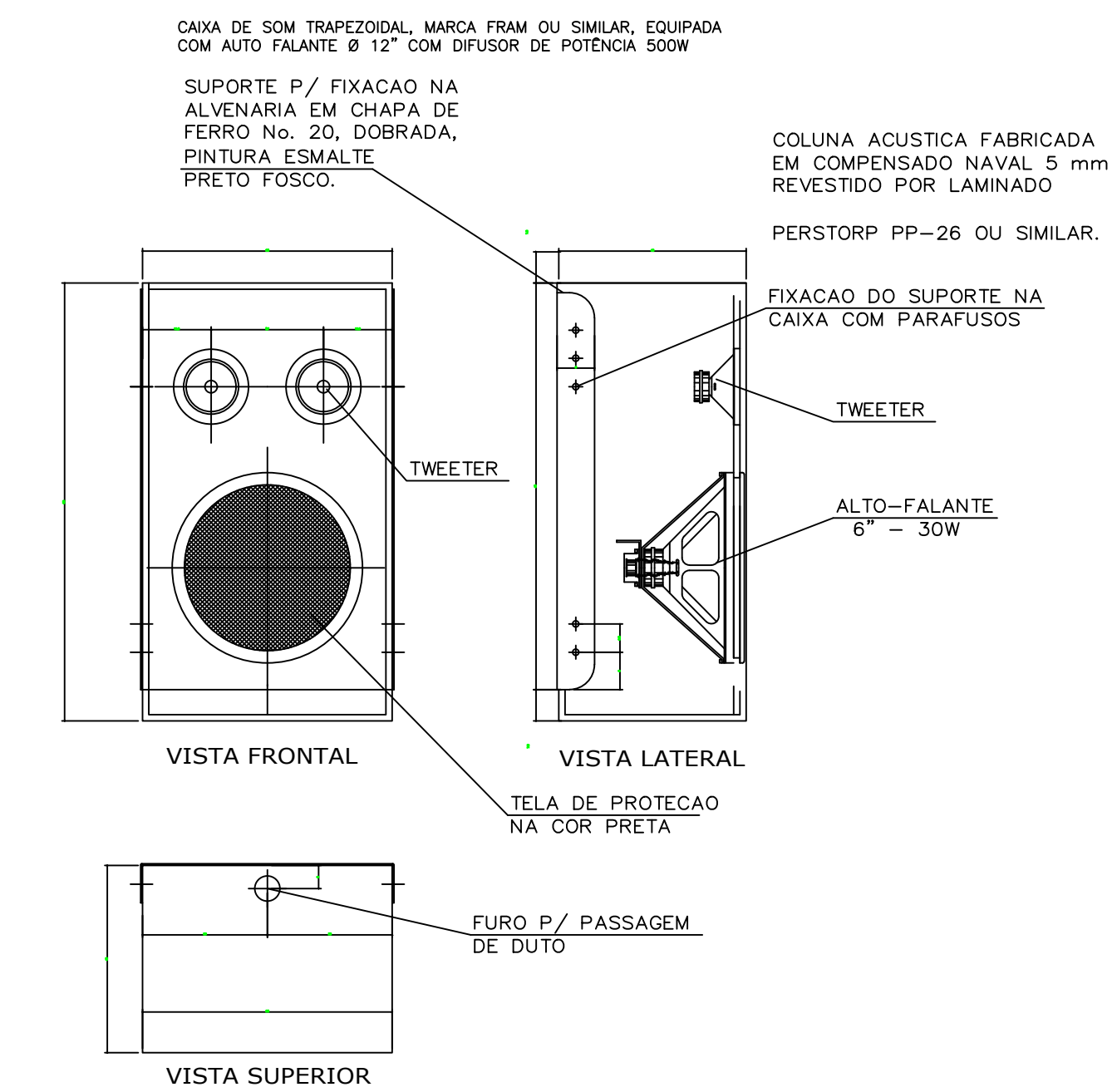
1- PROJETO DE SONORIZAÇÃO  
ESCALA 1/75

Num.	Quant.	Und.	Dimensão	Código	Descrição
1	3	pc			Caixa de passagem no piso
2	47.31	m	1"		Eletroduto Flexível
3	48.79	m	1"	14.02.190.6	Eletroduto Rígido

Num.	Quant.	Und.	Dimensão	Código	Descrição
1	8	pc			Caixa X 1" - 5 entradas
2	3	pc			Caixa X 3/4" - 5 entradas

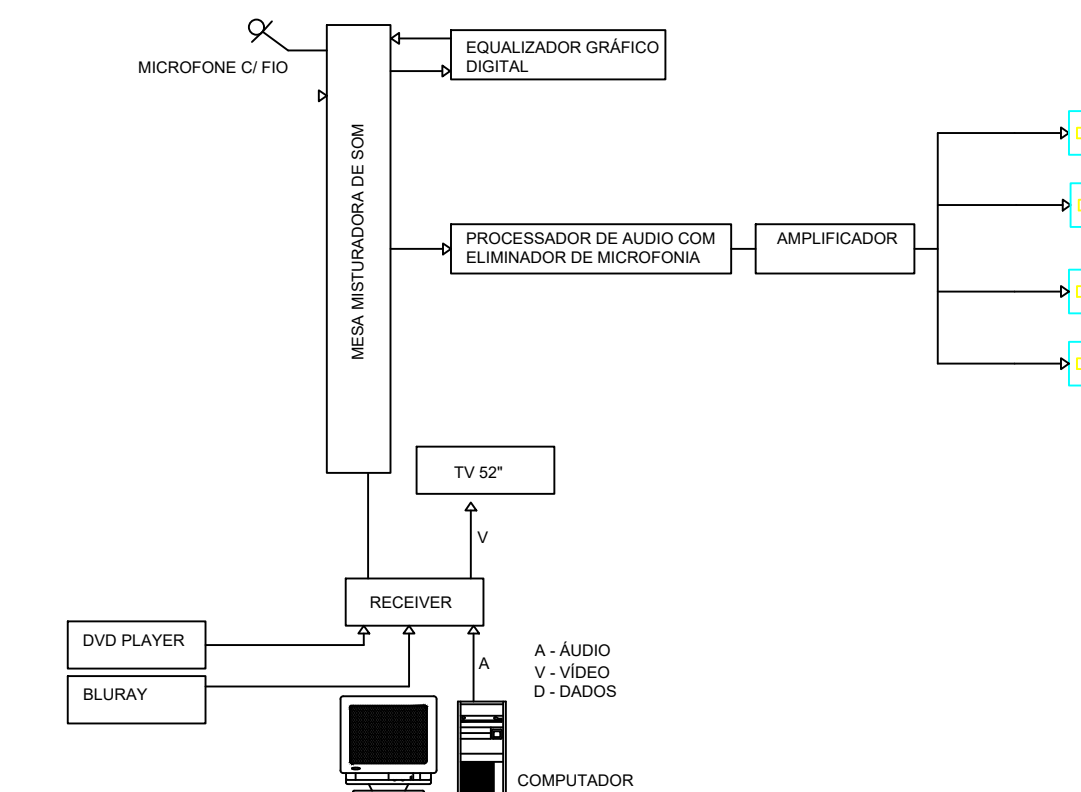
Num.	Quant.	Und.	Dimensão	Código	Descrição
1	1	pc			Medusa - 16 canais
2	1	pc			Mesa de som 12 Canais
3	2	pc			Mesa de som 6 Canais
4	12	pc			Microfone
5	8	pc			Sonoflex Som

Num.	Quant.	Und.	Dimensão	Código	Descrição
1	290.57	m	Infravermelho		Cabo Infravermelho - Cabo polarizado para som
2	21.46	m	CA75ohms	3574	Cabo para antena - Cabo polarizado para som
3	56.46	m	0,75	2412	Cabo polarizado - Cabo polarizado para som



DETALHE GERICICO  
CAIXA ACÚSTICA DE SOBREPOR  
PARA O AUDITÓRIO  
S/ ESCALA

DIAGRAMA DE BLOCOS SALA AUDIÊNCIA TRIBUNAL



SIMBOLOGIAS E OBSERVAÇÕES

→ circuito de som	OBS2: Os cabos de som, deverão ser do tipo flexível n as cores: vermelho e preto.	
	OBS2: As emendas e fechamentos dos cabos, deverão ser feitos com solda e depois isolados com fita isolante.	
	OBS3: A alimentação do circuito de som, deverá ser estabilizada.	OBS5: Os circuitos do central de som, deverão ser identificados com anilhas.
OBS1: As tubulações aparentes qdo houver, deverão ser galvanizadas, assim como as caixas de passagem	OBS5: As bitolas dos circuitos de som deverão de 1,5 mm2 e obrigatoriamente possuir no cabo o certificado de qualidade do ABNT (Associação Brasileira de Normas Técnicas).	

LEGENDA:

	- Microfone
	- Sonoflex Som
	- Caixa de passagem no piso
	- Caixa X 1" - 5 entradas
	- Caixa X 3/4" - 5 entradas
	- Medusa - 16 canais
	- Mesa de som 12 Canais
	- Mesa de som 6 Canais
	- Eletroduto no Teto
	- Eletroduto no Piso
	- Cabo polarizado para som



PODER JUDICIÁRIO DO  
ESTADO DO PIAUÍ

Folha Nº  
Processo Nº  
Rubrica

SUPERINTENDÊNCIA DE ENGENHARIA E ARQUITETURA  
praça edgar nogueira, s/n / (86) 3323-8284/ engenharia@tjpi.jus.br

obra: Construção do Novo Fórum de Capitão de Campos - PI

local: Avenida Principal, s/n, bairro Califórnia, Capitão de Campos - PI

Autores do projeto/ CREA ou CAU:

RAFAEL DE OLIVEIRA MACHADO  
CREA 1015044727D-GO

Responsáveis Técnicos/ CREA ou CAU:

RAFAEL DE OLIVEIRA MACHADO  
CREA 1015044727D-GO

Ordenador de Despesas:

Espaço reservado aos carimbos da Prefeitura Municipal	Espaço reservado aos carimbos do CREA/ CAU-PI
Espaço reservado aos carimbos do Corpo de Bombeiros	Espaço reservado aos carimbos do TJ-PI

Prancha: Conteúdo da prancha:  
PROJETO ALARME INTRUSÃO

SOM-01/01

Desenho: MACHADO  
Escala: 1/75  
Data: 30/05/2022