

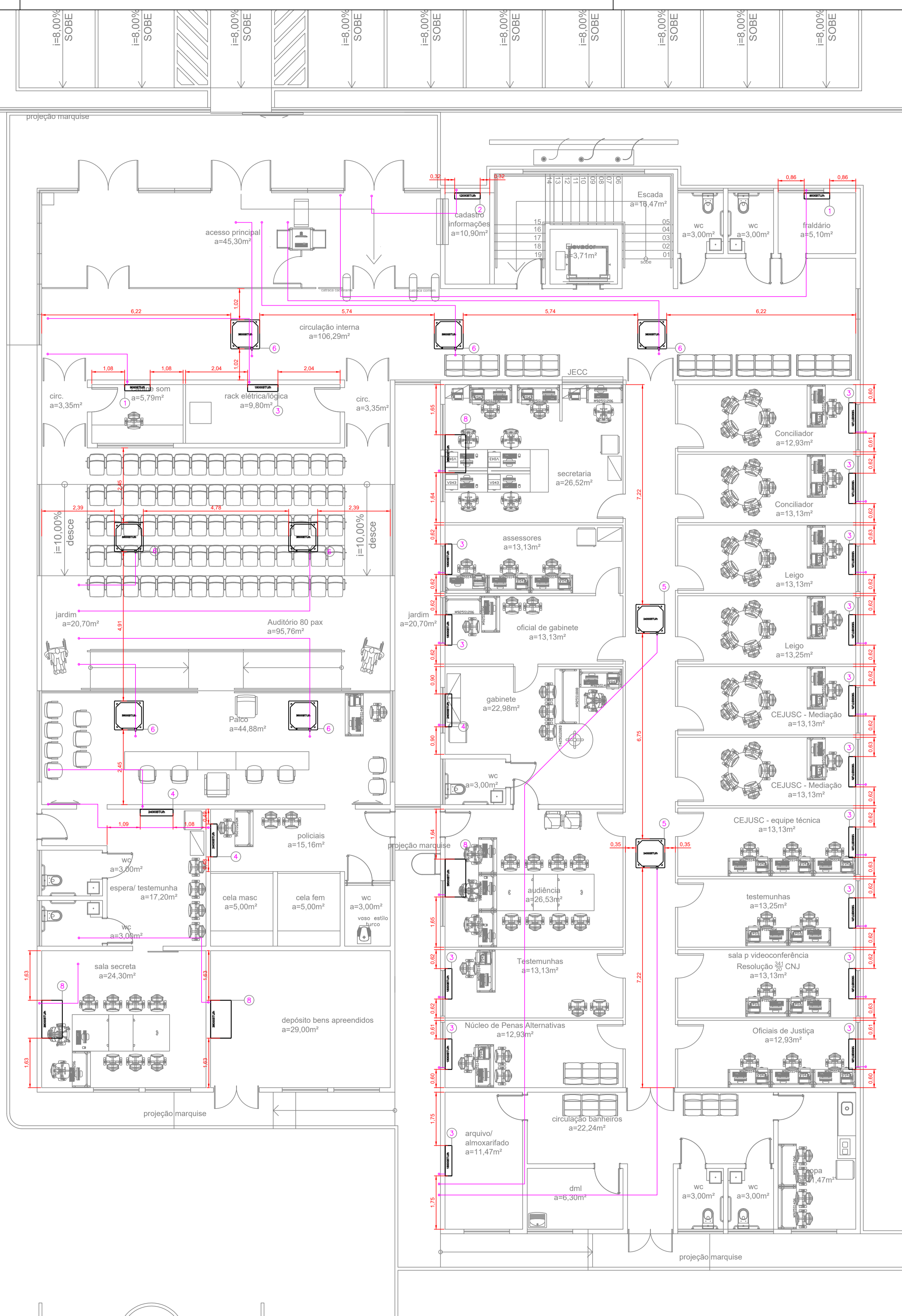
ANEXO 17 - 06



**TRIBUNAL DE JUSTIÇA DO ESTADO DO PIAUÍ
SUPERINTENDÊNCIA DE ENGENHARIA E ARQUITETURA**


PROJETOS COMPLEMENTARES EXECUTIVOS

CLIMATIZAÇÃO



16	Unidade Condensadora Piso-Teto Capacidade 36.000 btu/h, Modelo Carrier (ou equivalente)	9
15	Unidade Condensadora Cassete 4-Vias Capacidade 48.000 btu/h, Modelo Carrier (ou equivalente)	1
14	Unidade Condensadora Cassete 4-Vias Capacidade 36.000 btu/h, Modelo Carrier (ou equivalente)	7
13	Unidade Condensadora Cassete 4-Vias Capacidade 24.000 btu/h, Modelo Carrier (ou equivalente)	6
12	Unidade Condensadora Hi-Wall Capacidade 24.000 btu/h, Modelo Carrier (ou equivalente)	3
11	Unidade Condensadora Hi-Wall Capacidade 18.000 btu/h, Modelo Carrier (ou equivalente)	24
10	Unidade Condensadora Hi-Wall Capacidade 12.000 btu/h, Modelo Carrier (ou equivalente)	1
9	Unidade Condensadora Hi-Wall Capacidade 9.000 btu/h, Modelo Carrier (ou equivalente)	4
8	Unidade Evaporadora Piso-Teto Capacidade 36.000 btu/h, Modelo Carrier (ou equivalente)	9
7	Unidade Evaporadora Cassete 4-Vias Capacidade 48.000 btu/h, Modelo Carrier (ou equivalente)	1
6	Unidade Evaporadora Cassete 4-Vias Capacidade 36.000 btu/h, Modelo Carrier (ou equivalente)	7
5	Unidade Evaporadora Cassete 4-Vias Capacidade 24.000 btu/h, Modelo Carrier (ou equivalente)	6
4	Unidade Evaporadora Hi-Wall Capacidade 24.000 btu/h, Modelo Carrier (ou equivalente)	3
3	Unidade Evaporadora Hi-Wall Capacidade 18.000 btu/h, Modelo Carrier (ou equivalente)	24
2	Unidade Evaporadora Hi-Wall Capacidade 12.000 btu/h, Modelo Carrier (ou equivalente)	1
1	Unidade Evaporadora Hi-Wall Capacidade 9.000 btu/h, Modelo Carrier (ou equivalente)	4
ITEM	DESCRIÇÃO	QTDE

LEGENDA



TRIBUNAL DE JUSTIÇA DO PIAUÍ
SUPERINTENDÊNCIA DE
ENGENHARIA E ARQUITETURA

Folha Nº _____
Processo Nº _____
Rubrica _____

obra:
Projeto Executivo de HVAC do Novo Fórum e JECC de União

local:
Rua Benedito Rego c/ Rua Fernando Lobão, s/n
Centro – União – Piauí

R.T. MARCO FELIPE FREITAS LEÃO CREA: 1018937501D-GO

RESPONSÁVEL TÉCNICO EXECUÇÃO

TRIBUNAL DE JUSTIÇA DO PIAUÍ

Prancha:

01/03

Conteúdo da prancha:
Planta Baixa - Têrreo

Desenho:
EDUARDO

Escala:
INDICADA

Data:
03/11/2021 14:52:26

Planta modificada/ atualizada em: 10/11/2021 – Revisão 00



16	Unidade Condensadora Piso-Teto Capacidade 36.000 btu/h, Modelo Carrier (ou equivalente)	9
15	Unidade Condensadora Cassete 4-Vias Capacidade 48.000 btu/h, Modelo Carrier (ou equivalente)	1
14	Unidade Condensadora Cassete 4-Vias Capacidade 36.000 btu/h, Modelo Carrier (ou equivalente)	7
13	Unidade Condensadora Cassete 4-Vias Capacidade 24.000 btu/h, Modelo Carrier (ou equivalente)	6
12	Unidade Condensadora Hi-Wall Capacidade 24.000 btu/h, Modelo Carrier (ou equivalente)	3
11	Unidade Condensadora Hi-Wall Capacidade 18.000 btu/h, Modelo Carrier (ou equivalente)	24
10	Unidade Condensadora Hi-Wall Capacidade 12.000 btu/h, Modelo Carrier (ou equivalente)	1
9	Unidade Condensadora Hi-Wall Capacidade 9.000 btu/h, Modelo Carrier (ou equivalente)	4
8	Unidade Evaporadora Piso-Teto Capacidade 36.000 btu/h, Modelo Carrier (ou equivalente)	9
7	Unidade Evaporadora Cassete 4-Vias Capacidade 48.000 btu/h, Modelo Carrier (ou equivalente)	1
6	Unidade Evaporadora Cassete 4-Vias Capacidade 36.000 btu/h, Modelo Carrier (ou equivalente)	7
5	Unidade Evaporadora Cassete 4-Vias Capacidade 24.000 btu/h, Modelo Carrier (ou equivalente)	6
4	Unidade Evaporadora Hi-Wall Capacidade 24.000 btu/h, Modelo Carrier (ou equivalente)	3
3	Unidade Evaporadora Hi-Wall Capacidade 18.000 btu/h, Modelo Carrier (ou equivalente)	24
2	Unidade Evaporadora Hi-Wall Capacidade 12.000 btu/h, Modelo Carrier (ou equivalente)	1
1	Unidade Evaporadora Hi-Wall Capacidade 9.000 btu/h, Modelo Carrier (ou equivalente)	4
ITEM	DESCRIÇÃO	QTDE

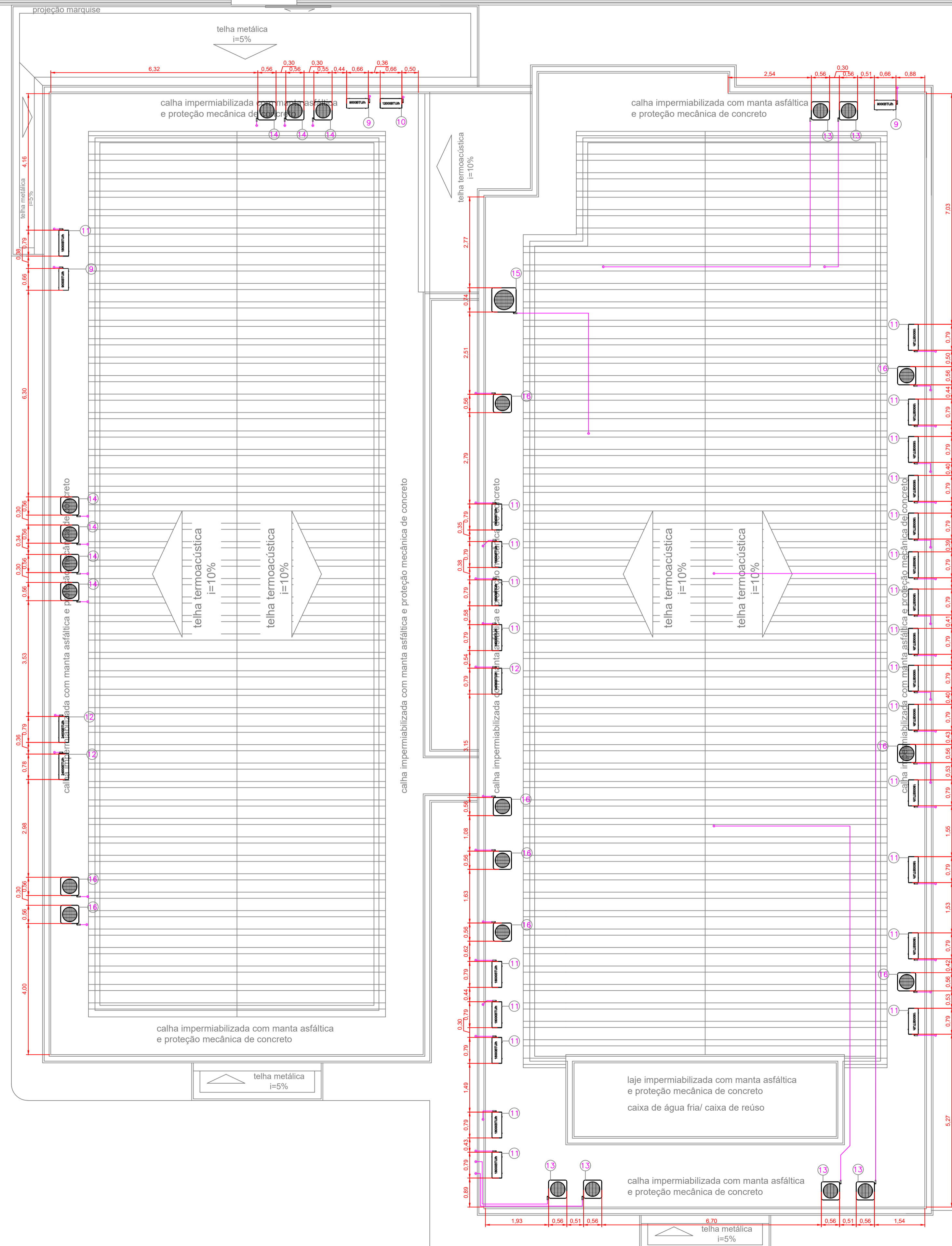
LEGENDA

	TRIBUNAL DE JUSTIÇA DO PIAUÍ SUPERINTENDÊNCIA DE ENGENHARIA E ARQUITETURA	Folha Nº _____ Processo Nº _____ Rubrica _____
	obra: Projeto Executivo de HVAC do Novo Fórum e JECC de União	
local: Rua Benedito Rego c/ Rua Fernando Lobão, s/n Centro - União - Piauí		R.T. MARCO FELIPE FREITAS LEÃO CREA: 1018937501D-GO
RESPONSÁVEL TÉCNICO EXECUÇÃO		
TRIBUNAL DE JUSTIÇA DO PIAUÍ		
Prancha: 02/03	Conteúdo da prancha: Planta Baixa - 1º Pavimento	
Desenho: EDUARDO	Escala: INDICADA	Data: 03/11/2021 14:52:26
Planta modificada/ atualizada em: 10/11/2021 - Revisão 00		



acesso veículo

acesso pedestre

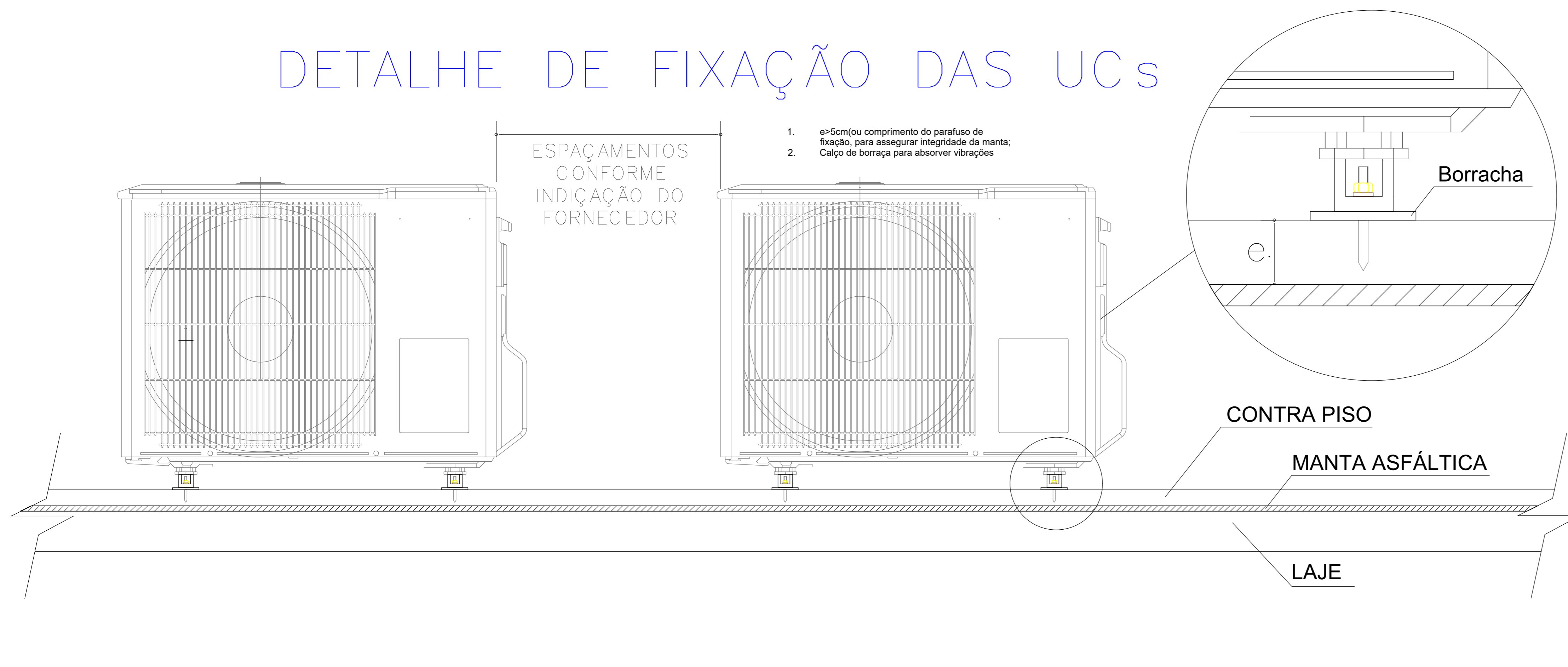


ITEM	DESCRIÇÃO	QTDE
16	Unidade Condensadora Piso-Teto Capacidade 36.000 btu/h, Modelo Carrier (ou equivalente)	9
15	Unidade Condensadora Cassete 4-Vias Capacidade 48.000 btu/h, Modelo Carrier (ou equivalente)	1
14	Unidade Condensadora Cassete 4-Vias Capacidade 36.000 btu/h, Modelo Carrier (ou equivalente)	7
13	Unidade Condensadora Cassete 4-Vias Capacidade 24.000 btu/h, Modelo Carrier (ou equivalente)	6
12	Unidade Condensadora Hi-Wall Capacidade 24.000 btu/h, Modelo Carrier (ou equivalente)	3
11	Unidade Condensadora Hi-Wall Capacidade 18.000 btu/h, Modelo Carrier (ou equivalente)	24
10	Unidade Condensadora Hi-Wall Capacidade 12.000 btu/h, Modelo Carrier (ou equivalente)	1
9	Unidade Condensadora Hi-Wall Capacidade 9.000 btu/h, Modelo Carrier (ou equivalente)	4
8	Unidade Evaporadora Piso-Teto Capacidade 36.000 btu/h, Modelo Carrier (ou equivalente)	9
7	Unidade Evaporadora Cassete 4-Vias Capacidade 48.000 btu/h, Modelo Carrier (ou equivalente)	1
6	Unidade Evaporadora Cassete 4-Vias Capacidade 36.000 btu/h, Modelo Carrier (ou equivalente)	7
5	Unidade Evaporadora Cassete 4-Vias Capacidade 24.000 btu/h, Modelo Carrier (ou equivalente)	6
4	Unidade Evaporadora Hi-Wall Capacidade 24.000 btu/h, Modelo Carrier (ou equivalente)	3
3	Unidade Evaporadora Hi-Wall Capacidade 18.000 btu/h, Modelo Carrier (ou equivalente)	24
2	Unidade Evaporadora Hi-Wall Capacidade 12.000 btu/h, Modelo Carrier (ou equivalente)	1
1	Unidade Evaporadora Hi-Wall Capacidade 9.000 btu/h, Modelo Carrier (ou equivalente)	4

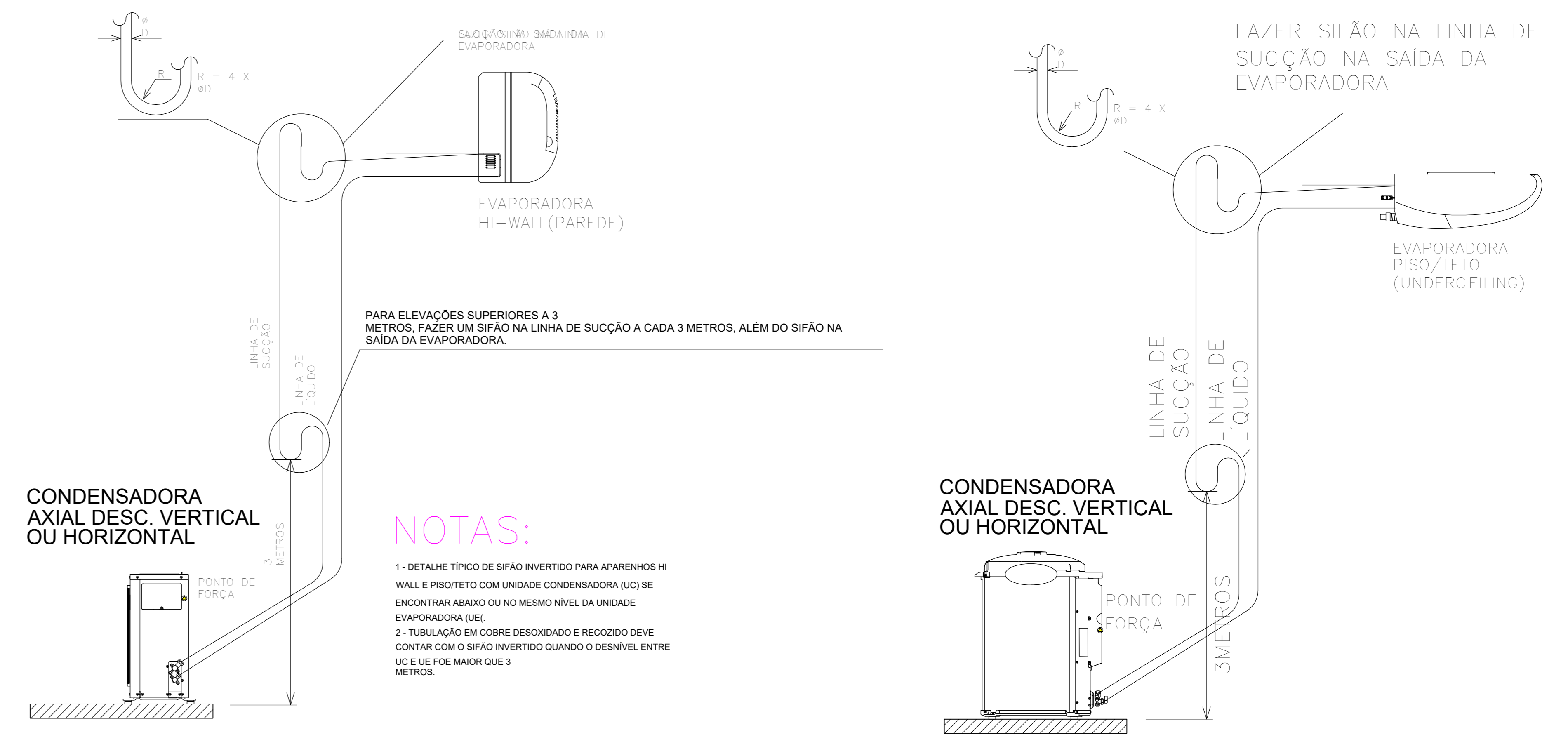
LEGENDA

	TRIBUNAL DE JUSTIÇA DO PIAUÍ SUPERINTENDÊNCIA DE ENGENHARIA E ARQUITETURA	Folha Nº _____
		Processo Nº _____
		Rubrica _____
obra: Projeto Executivo de HVAC do Novo Fórum e JECC de União		
local: Rua Benedito Rego c/ Rua Fernando Lobão, s/n Centro – União – Piauí		
R.T. MARCO FELIPE FREITAS LEÃO CREA: 1018937501D-GO		
RESPONSÁVEL TÉCNICO EXECUÇÃO		
TRIBUNAL DE JUSTIÇA DO PIAUÍ		
Prancha:	Conteúdo da prancha: Planta Baixa - Cobertura	
03/03	Desenho: EDUARDO	Escala: INDICADA
		Data: 03/11/2021 14:52:26
Planta modificada/ atualizada em: 10/11/2021 – Revisão 00		

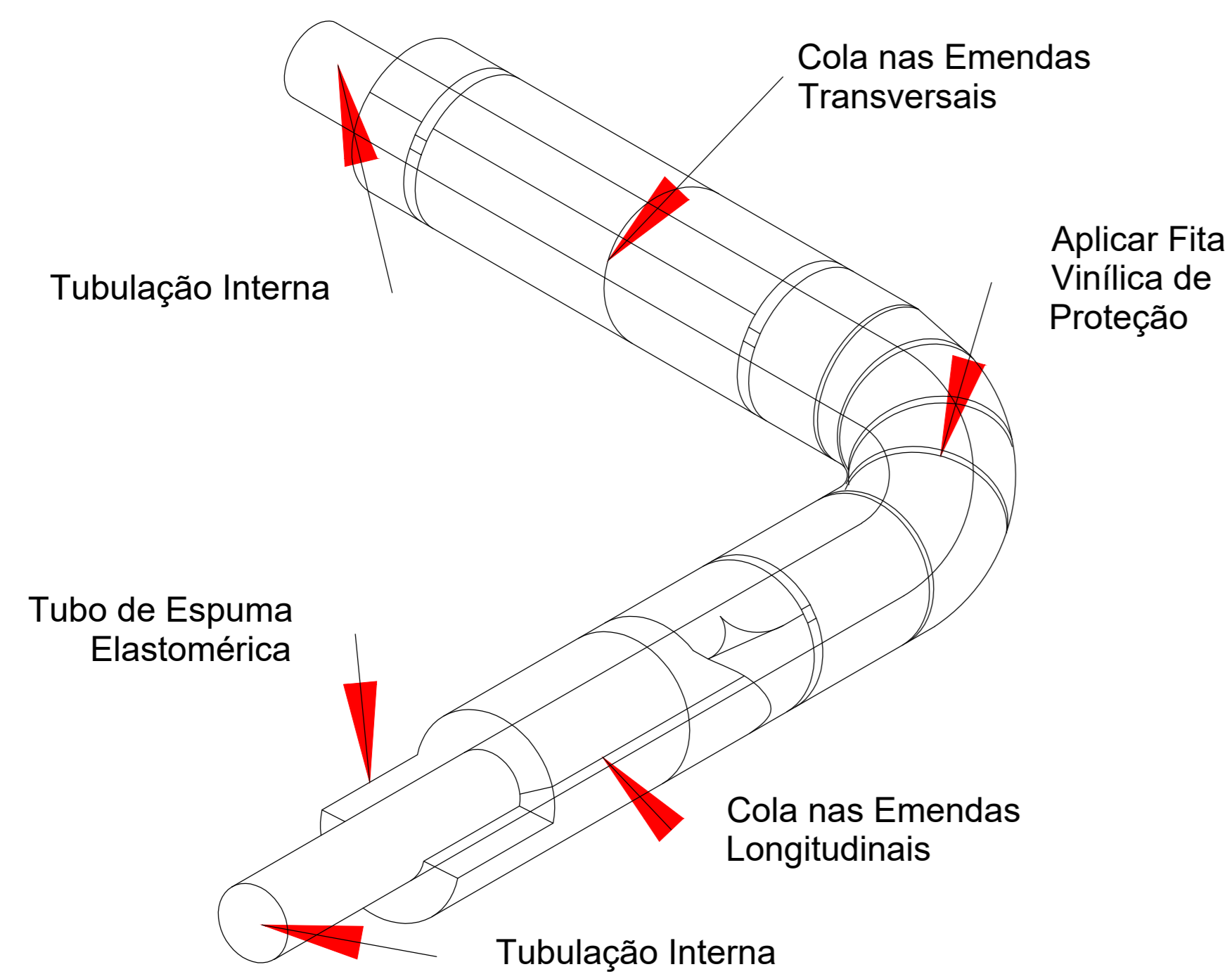
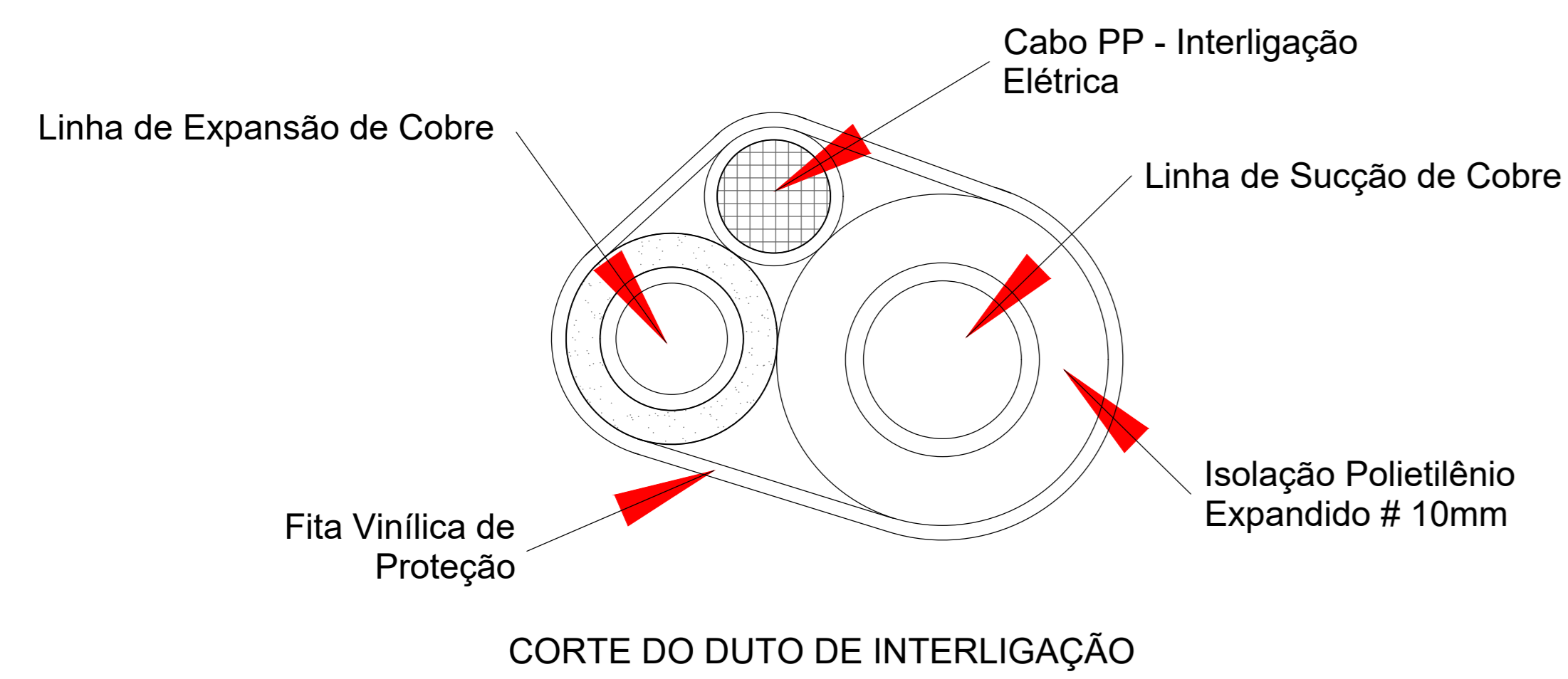
DETALHE DE FIXAÇÃO DAS UCs



DETALHE TÍPICO DE SIFÃO INVERTIDO



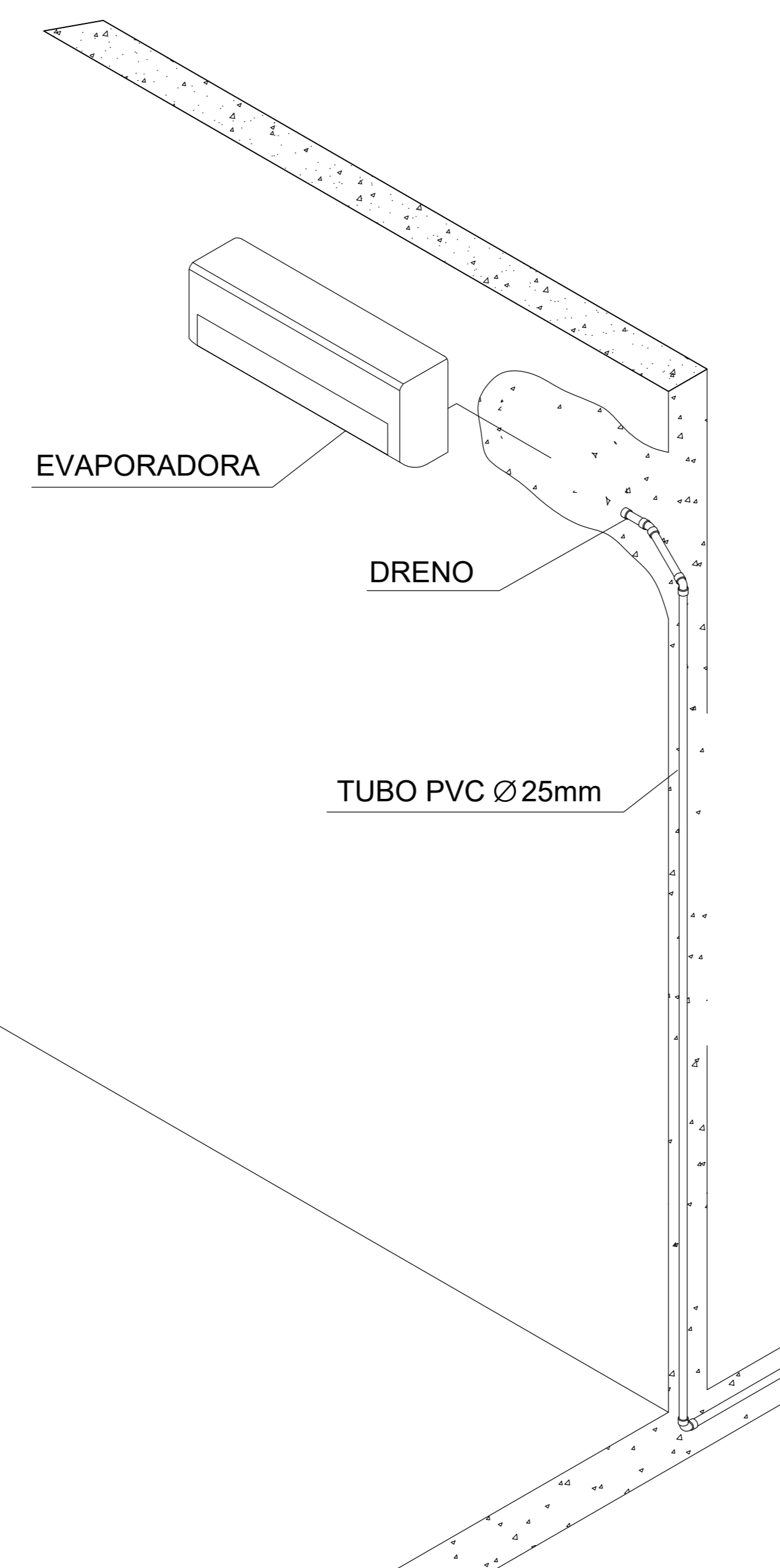
DETALHE DE ISOLAMENTO DA REDE FRIGORÍGENA



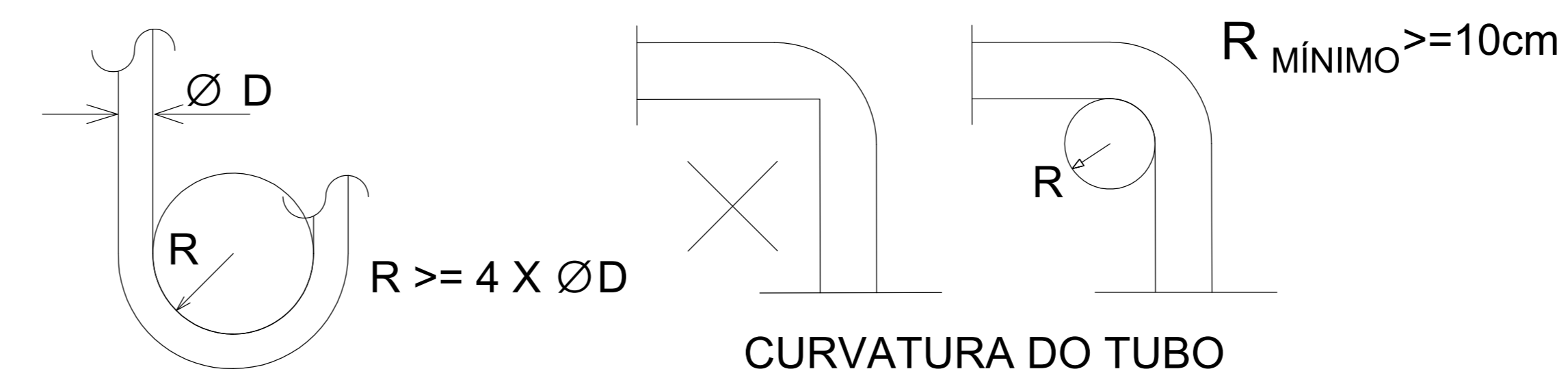
NOTAS:

- 1 - ISOLAMENTO ESPESSURA MINIMA 10mm EM TUBOS DE POLIETILENO EXPANDIDO, COM CÉLULA FECHADA COM BARREIRA DE VAPOR.
- 2 - TUBULAÇÃO EM COBRE DESOXIDADO E RECOZIDO.
- 3 - USAR FITA ALUMINIZADA PARA TUBULAÇÃO FRIGORÍGENA INTERNA
- 4 - USAR FITA ALUMINIZADA + ALUMÍNIO CORRUGADO PARA LOCAIS EXTERNOS.

DETALHE DE DREGAGEM



DETALHE DE DOBRAS NA REDE



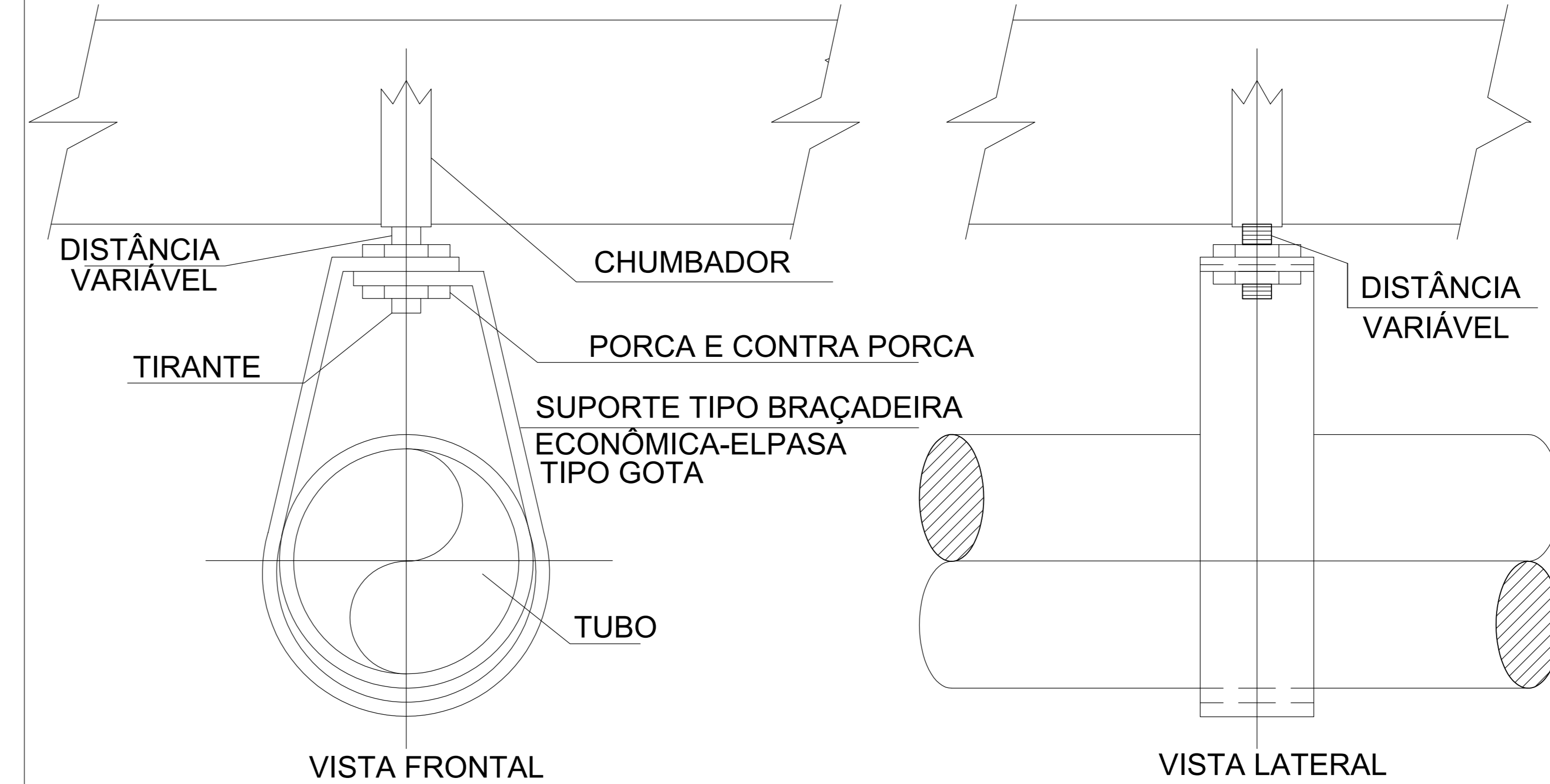
NOTAS:

- 1 - AS CURVAS DA REDE FRIGORÍGENA DEVEM TER RAIOS LONGOS ($>=4 \varnothing$).

DETALHE DE SUBIDA DA REDE EM FORRO



DETALHE DE FIXAÇÃO DA REDE NO TETO



TRIBUNAL DE JUSTIÇA DO PIAUÍ
SUPERINTENDÊNCIA DE ENGENHARIA E ARQUITETURA

obra:
Projeto Executivo de HVAC do Novo Fórum e JECC de União

local:
Rua Benedito Rego c/ Rua Fernando Lobão, s/n
Centro - União - Piauí

R.T. MARCO FELIPE FREITAS LEÃO CREA: 1018937501D-GO

RESPONSÁVEL TÉCNICO EXECUÇÃO

TRIBUNAL DE JUSTIÇA DO PIAUÍ

Prancha: Conteúdo da prancha: Detalhes Típicos

04/04

Desenho: EDUARDO Escala: APLICADA Data: 03/11/2021 15:35:13

Planta modificada/ atualizada em: 10/11/2021 - Revisão 00