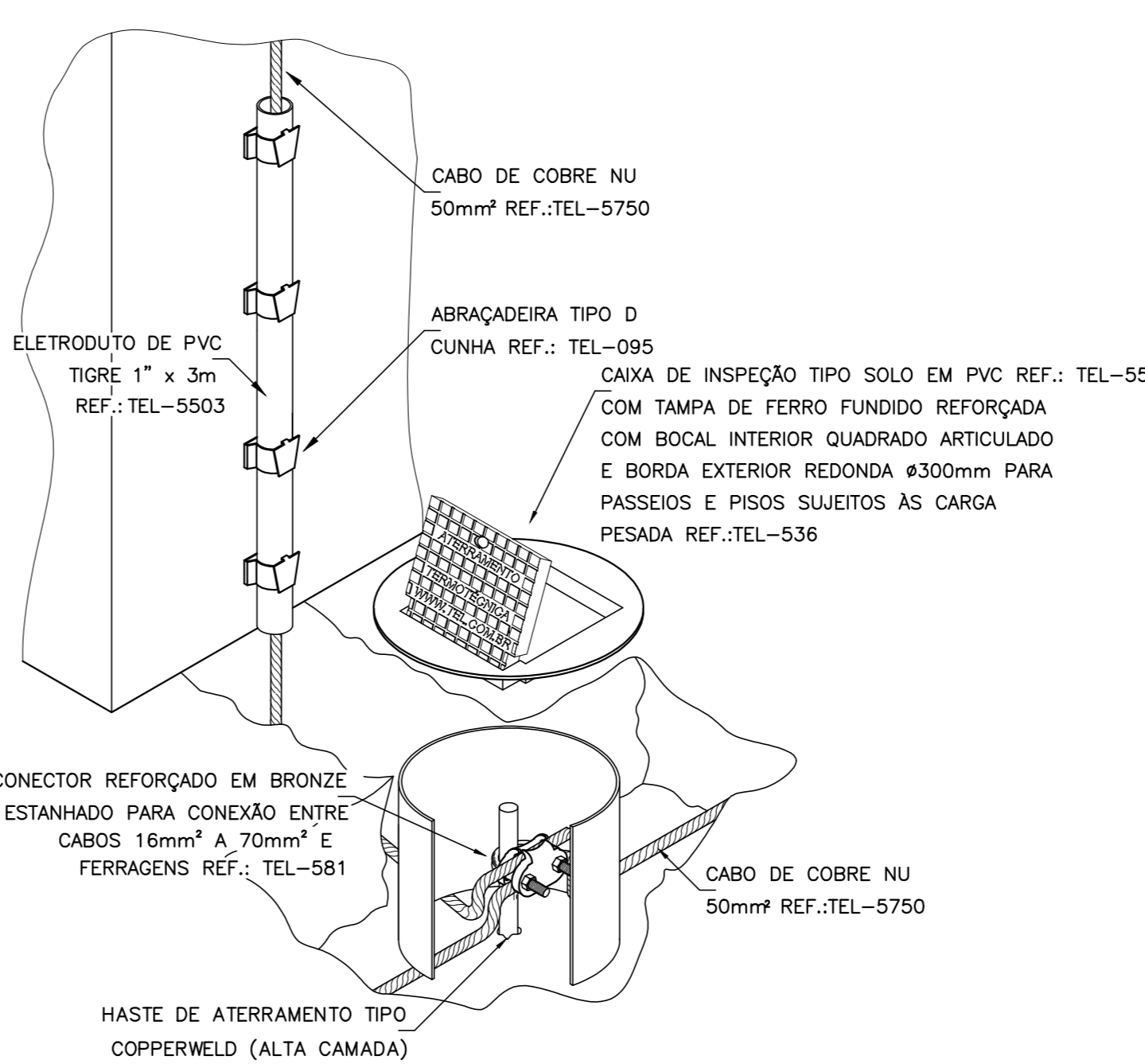
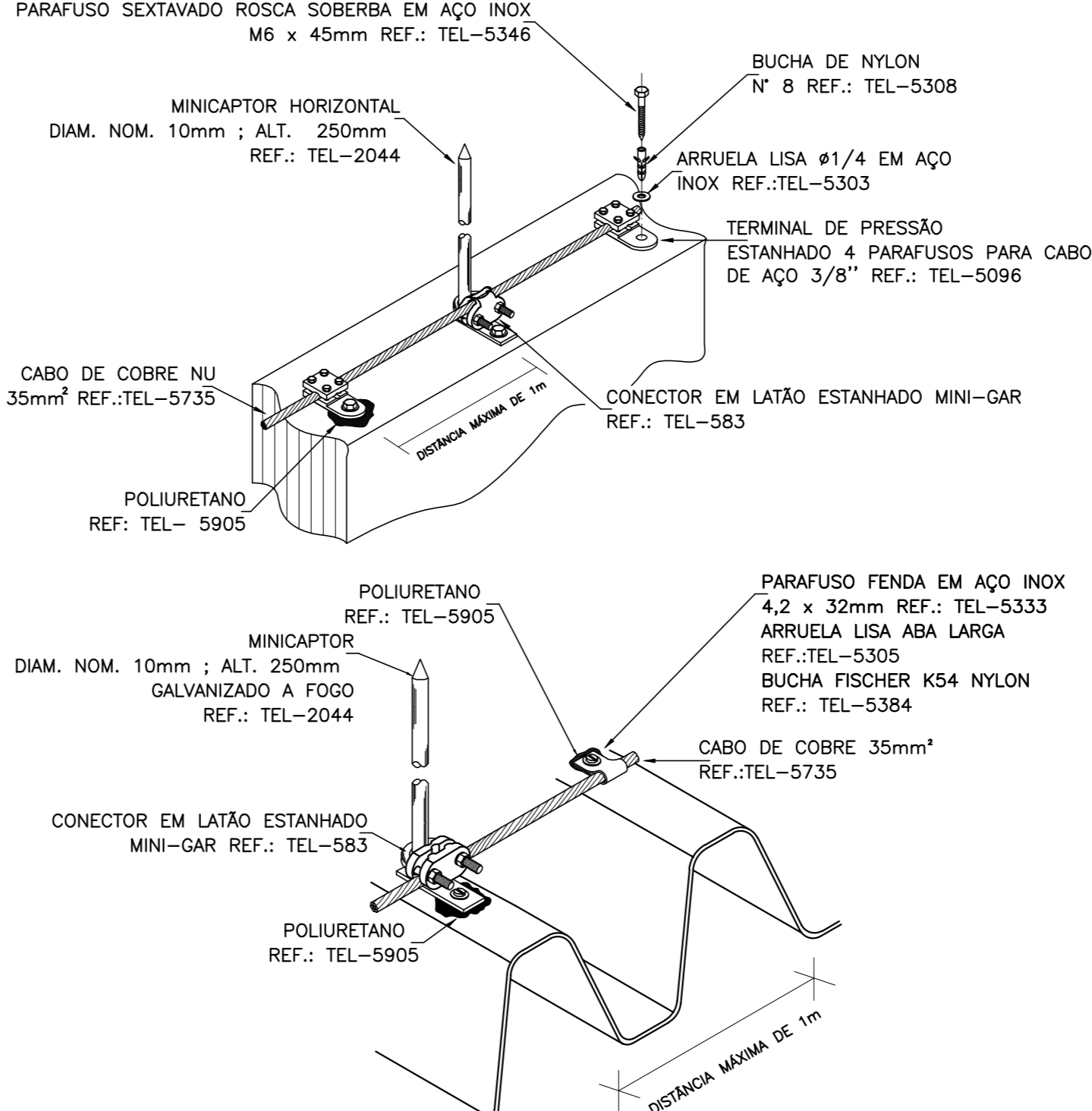
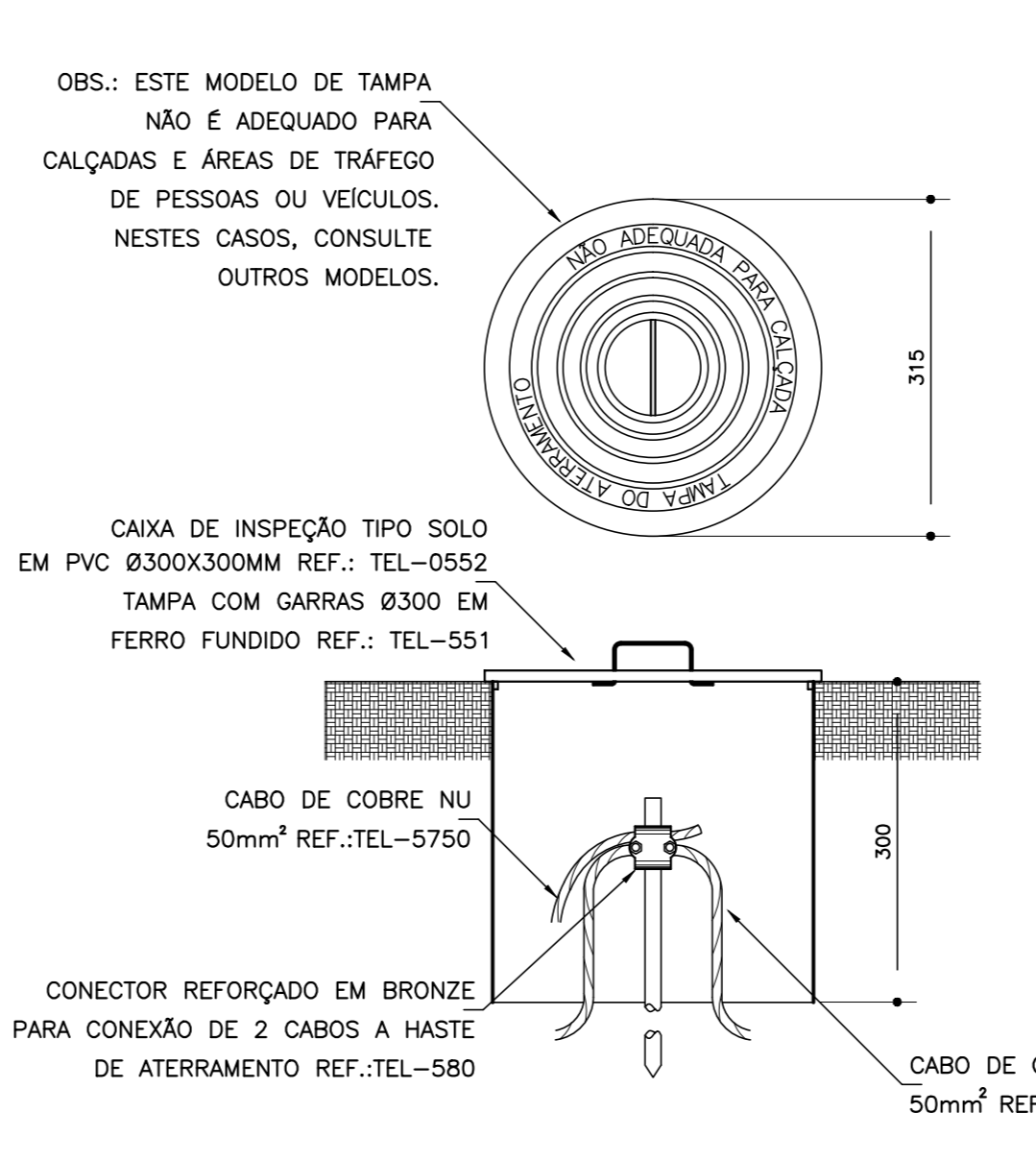
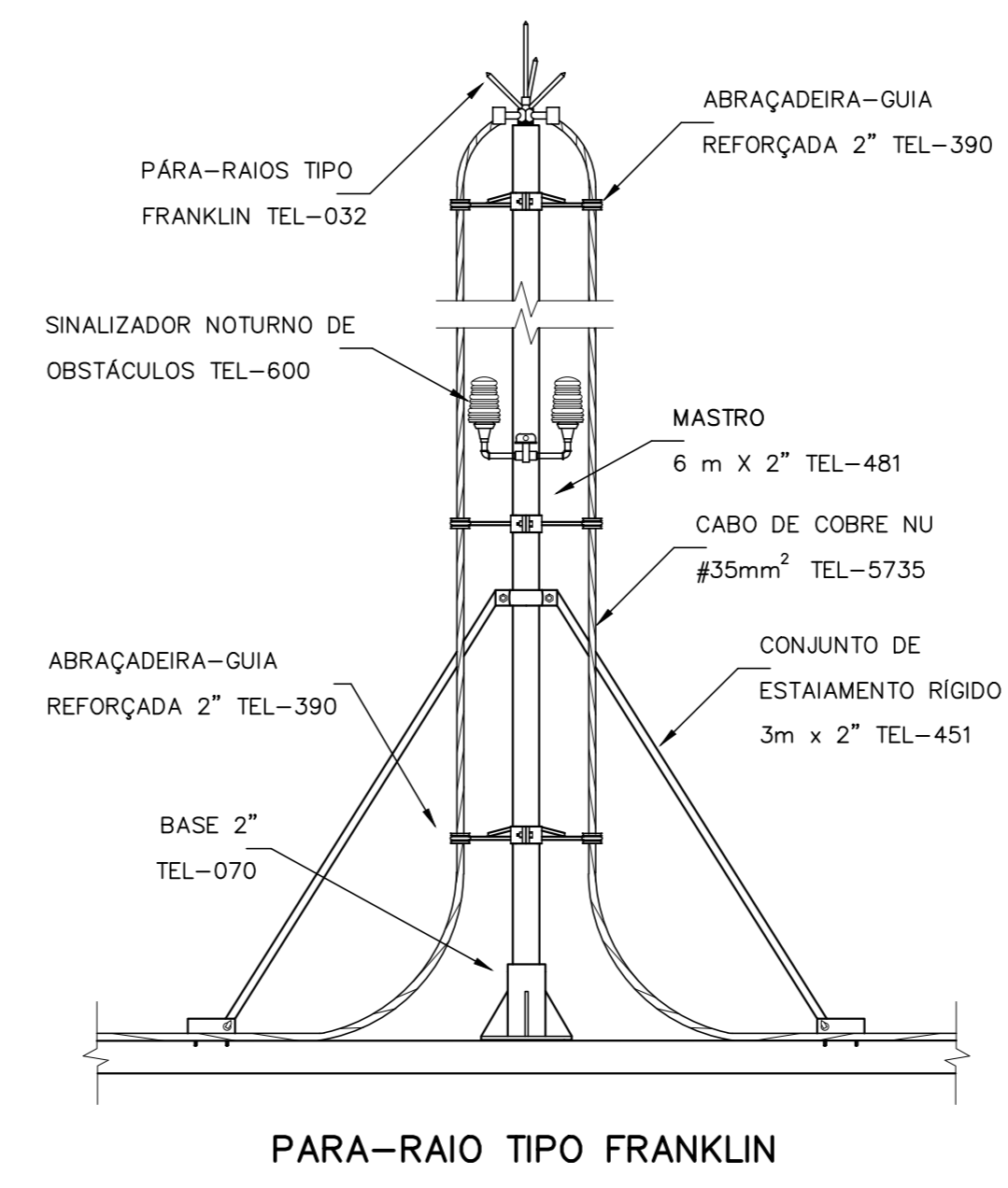
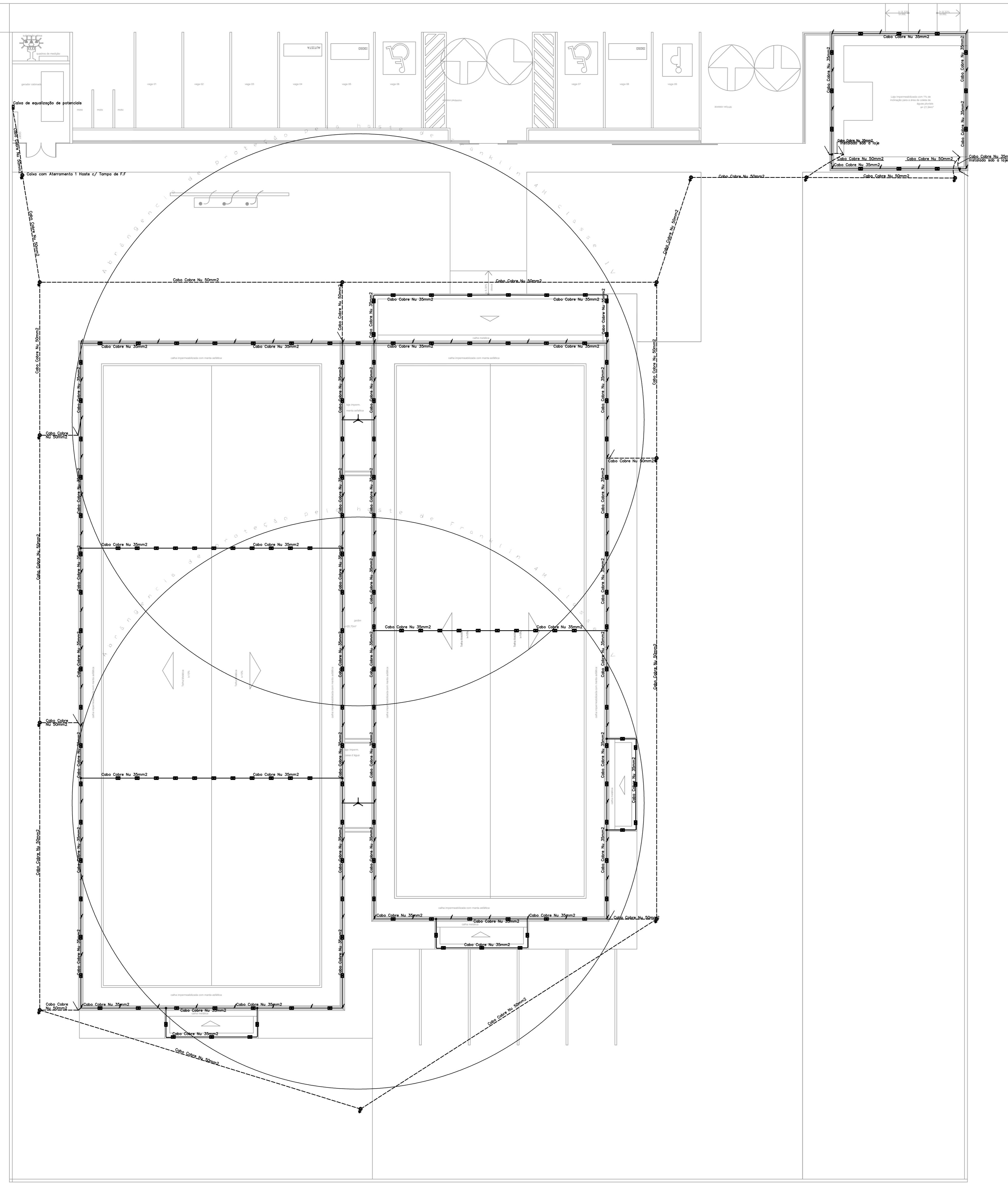


**ANEXO 17 - 04 - 03**



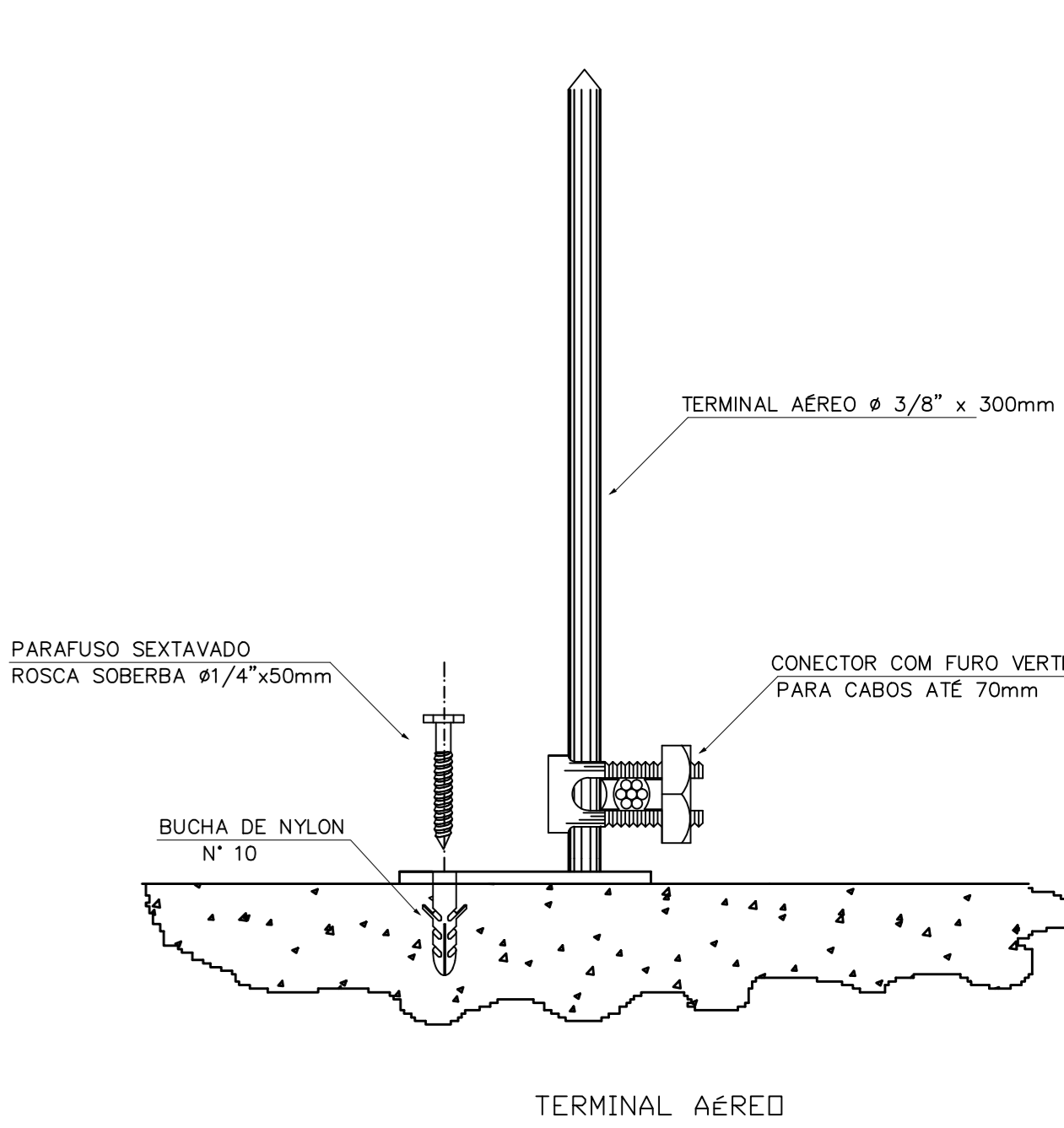
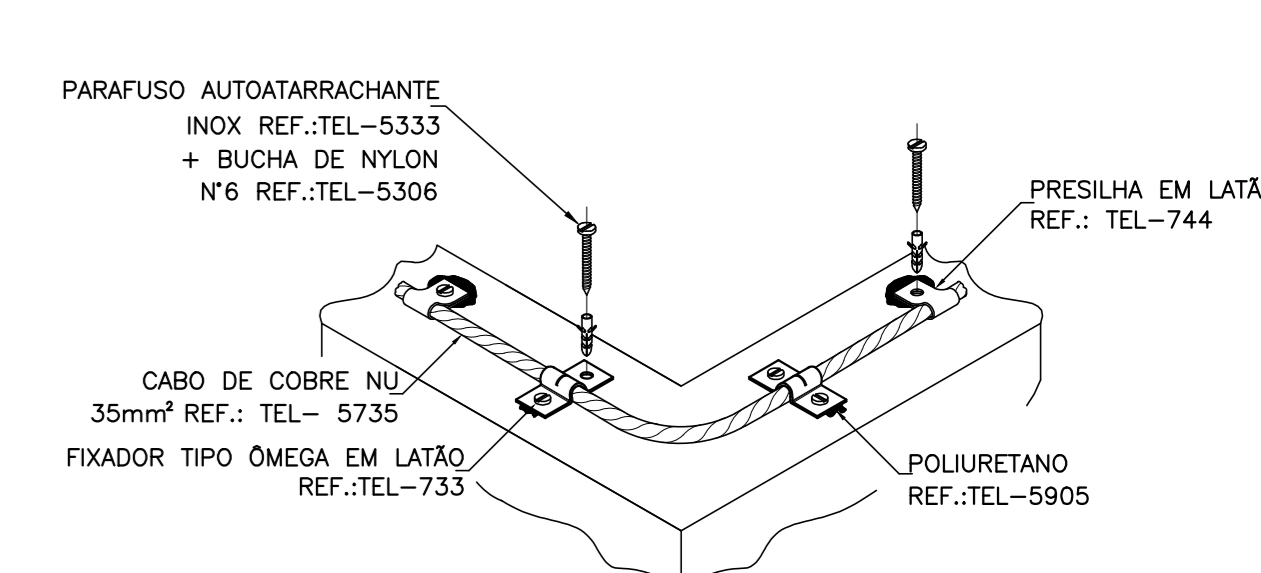
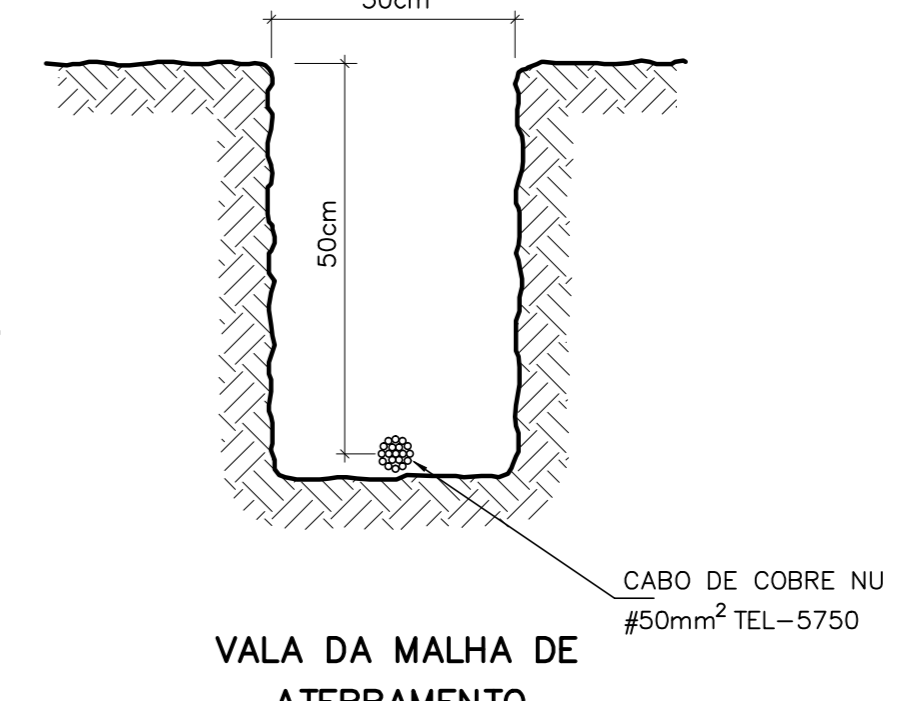
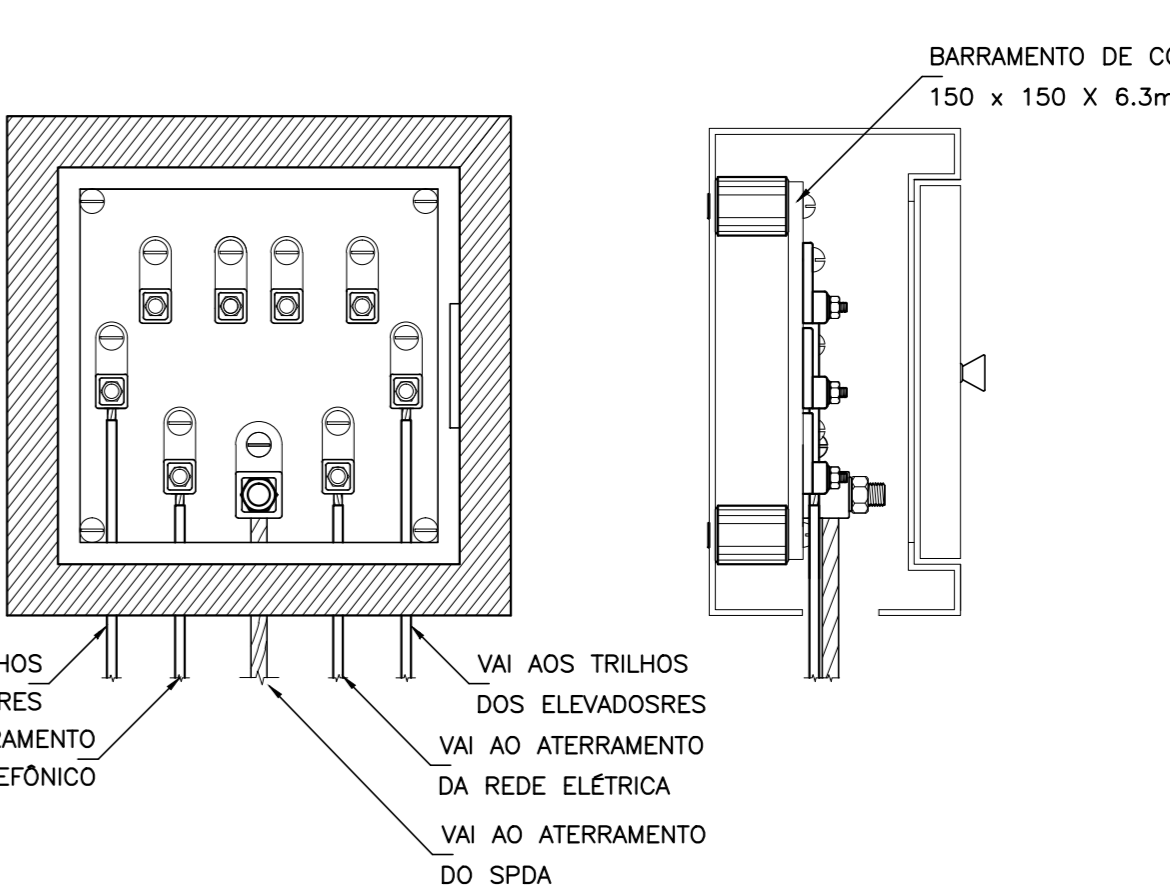
**TRIBUNAL DE JUSTIÇA DO ESTADO DO PIAUÍ**  
**SUPERINTENDÊNCIA DE ENGENHARIA E ARQUITETURA**

**PROJETOS COMPLEMENTARES EXECUTIVOS**  
**INSTALAÇÕES ELÉTRICAS - PARTE 3 - SPDA**



Num.	Quant.	Und.	Dimensão	Código	Descrição
1	2372.74	m	35mm		Cabo Cobre Nu 35mm2 – Sobre a platibanda, sob laje ou telha
2	182.56	m	50mm		Cabo Cobre Nu 50mm2 – Piso
3	13	pc			Caixa com Aterramento 1 Haste c/ Tampa de F.F
4	1	pc			Caixa de equalização de potenciais
5	13	pc			Conector SPLIT-BOLT para cabo de cobre 35mm2
6	160	pc			Suporte-guia simples
7	102	pc			TERMINAL AÉREO – H=30cm

- LEGENDA:**
- TERMINAL AÉREO–
  - Caixa com Aterramento 1 Haste c/ Tampa de F.F
  - Conector SPLIT-BOLT para cabo de cobre 35mm2
  - Suporte-guia simples
  - Cabo Cobre Nu 50mm2 – Pelo piso
  - Cabo Cobre Nu 35mm2 – Sobre a platibanda ou telha
  - Descida Aparente do Cabo Cobre Nu 35mm2
  - Captor tipo franklin, instalado em mastro de 4 metros de altura



TERMINAL AÉREO

1 - PROJETO DE SPDA  
ESCALA - 1/100

PODER JUDICIÁRIO DO ESTADO DO PIAUÍ

Folha Nº \_\_\_\_\_  
Processo Nº \_\_\_\_\_  
Rubrica \_\_\_\_\_

SUPERINTENDÊNCIA DE ENGENHARIA E ARQUITETURA  
praça edgar nogueira, s/n / (86) 3232-8284/ engenharia@tjpi.jus.br

obra: **Construção do Novo Fórum de Capitão de Campos - PI**

local: **Avenida Principal, s/n, bairro Califórnia, Capitão de Campos - PI**

Autores do projeto/ CREA ou CAU: **Rafael de Oliveira Machado - CREA 1015044727D-GO**

Responsáveis Técnicos/ CREA ou CAU: **Rafael de Oliveira Machado - CREA 1015044727D-GO**

Ordenador de Despesas:

Espaço reservado aos carimbos da Prefeitura Municipal	Espaço reservado aos carimbos do CREA/ CAU-PI
Espaço reservado aos carimbos do Corpo de Bombeiros	Espaço reservado aos carimbos do TI-PI

Prancha: **SPDA-01/01**

Conteúdo da prancha: **PROJETO SISTEMA DE PROTEÇÃO CONTRA DESCARGA ATMOSFÉRICA**

Desenho: **RAFAEL MACHADO** Escala: **1/100** Data: **30/05/22**

Planta modificada/ atualizada em: 00.00.0000- Rev 00