

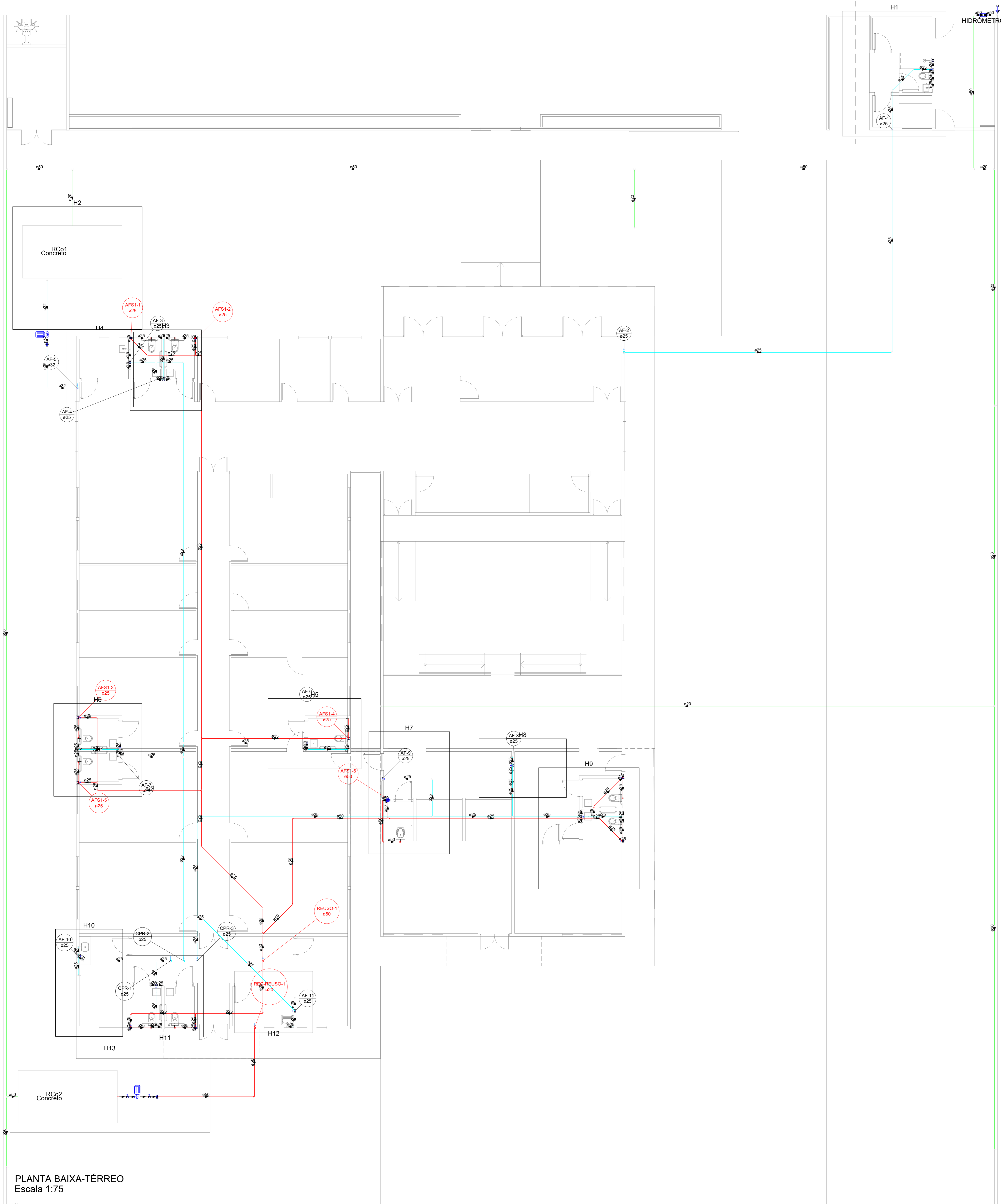
ANEXO 17 - 05



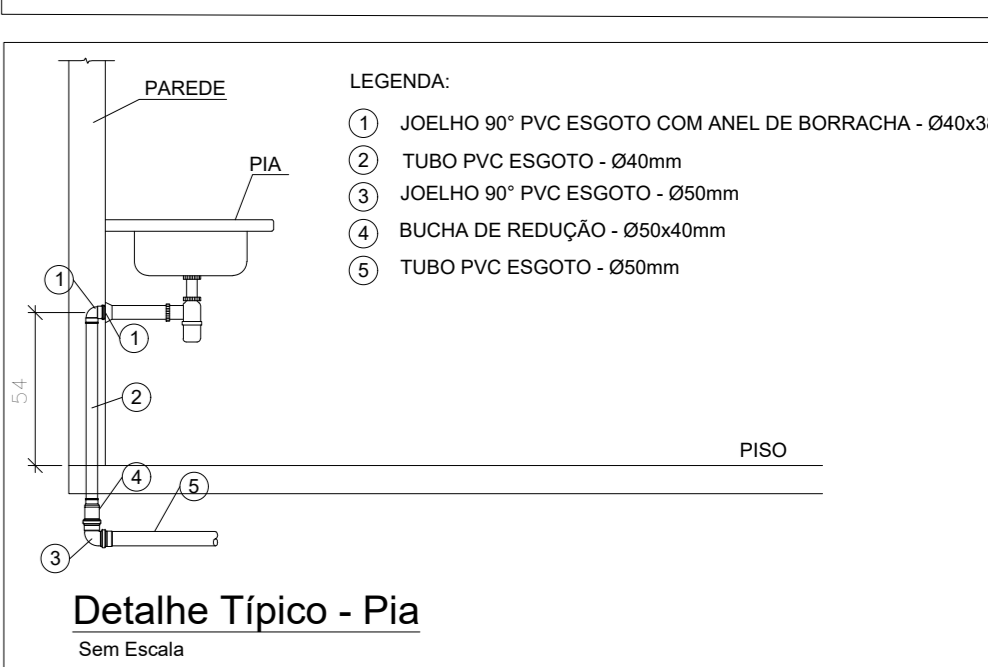
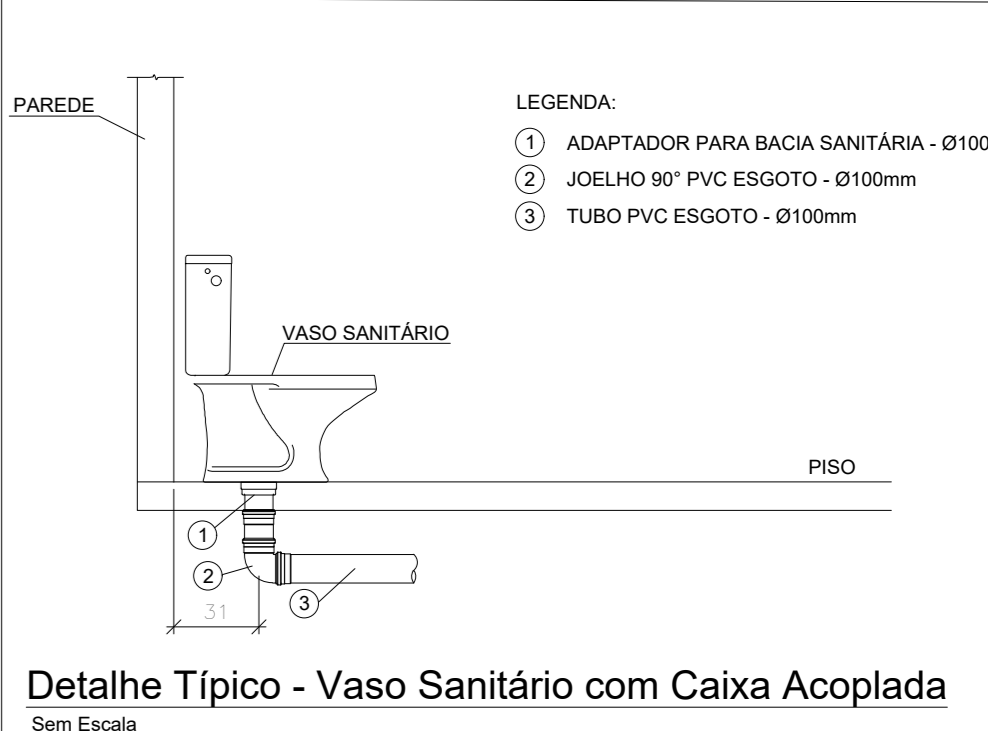
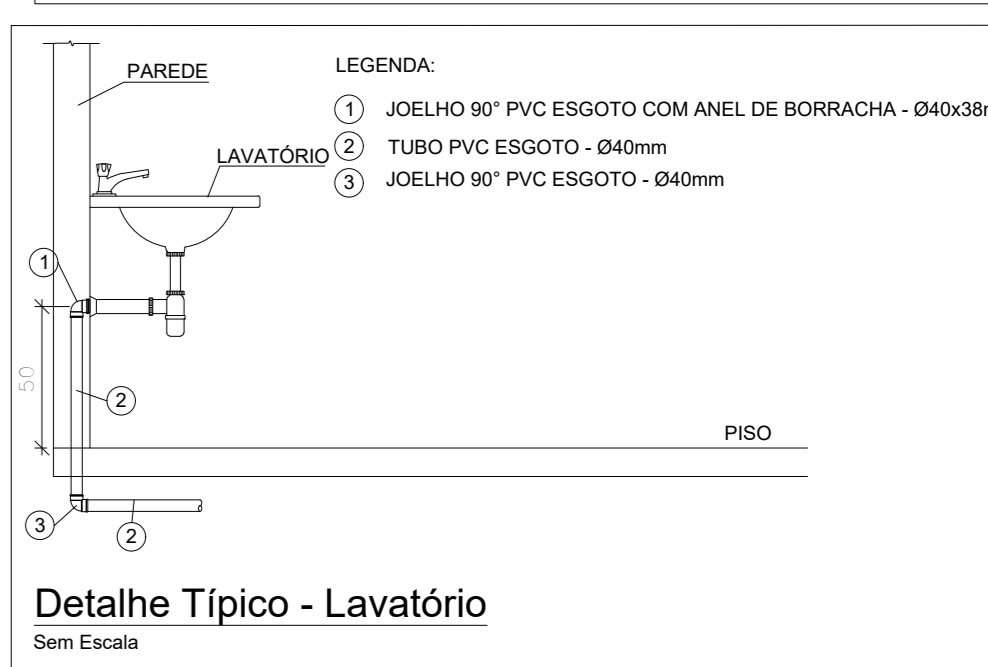
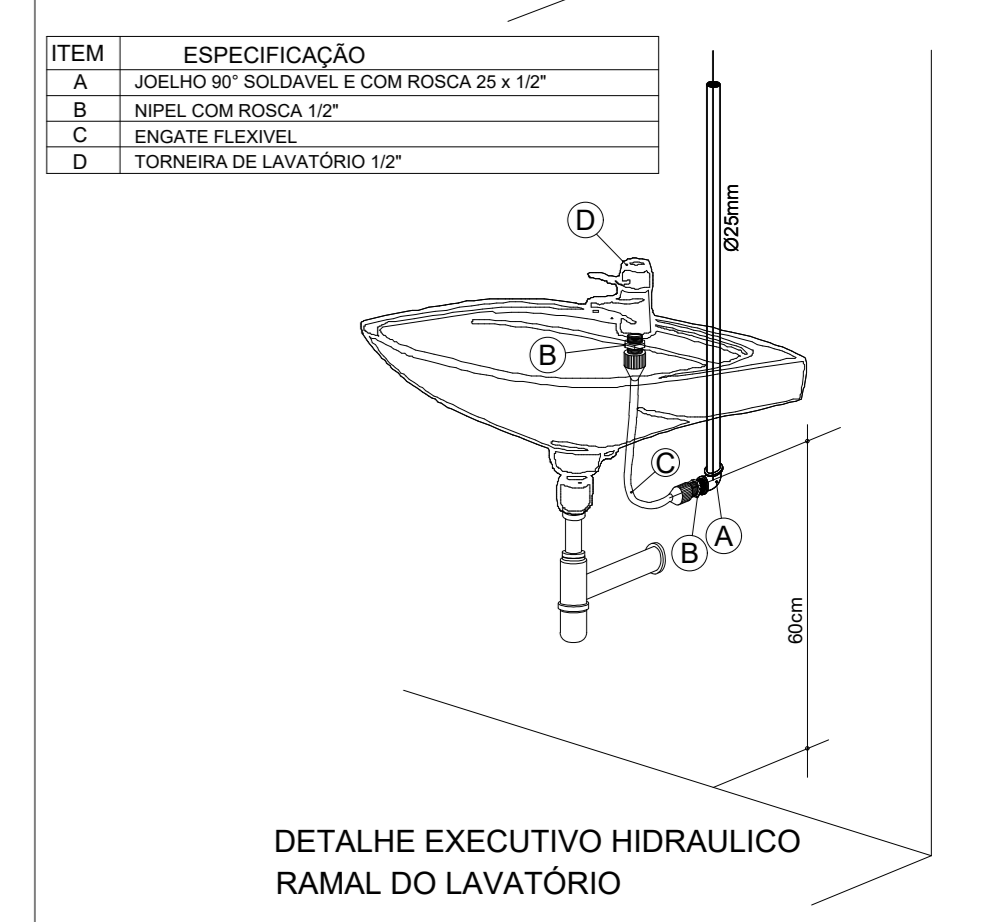
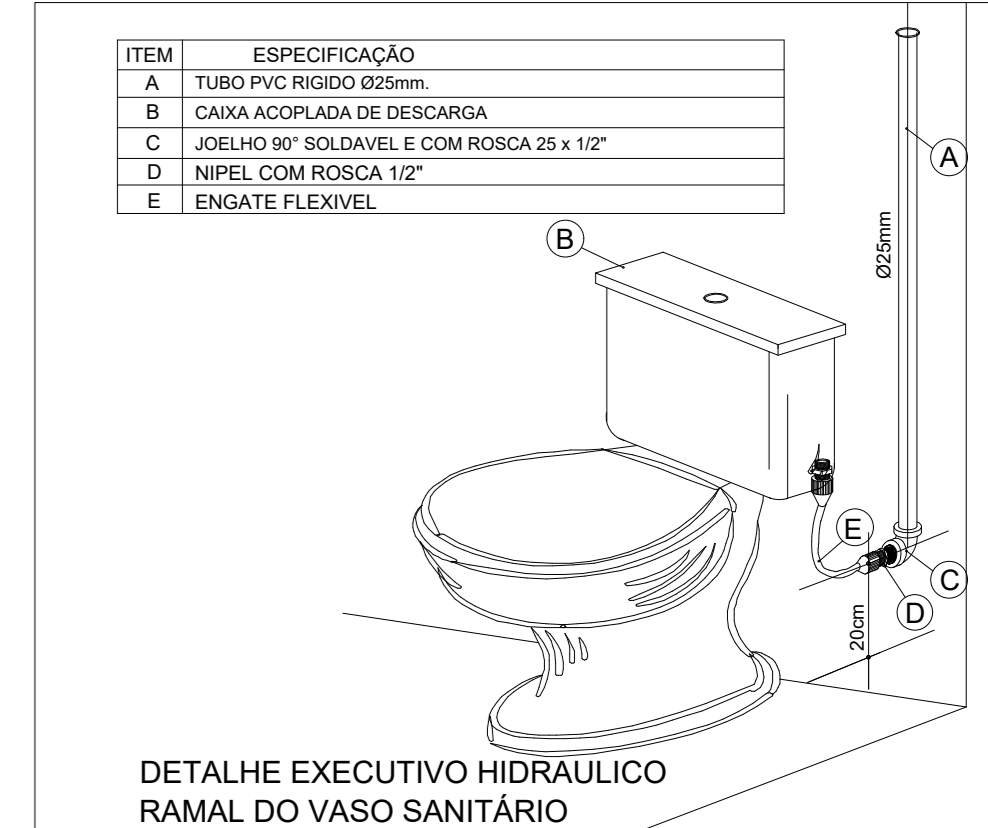
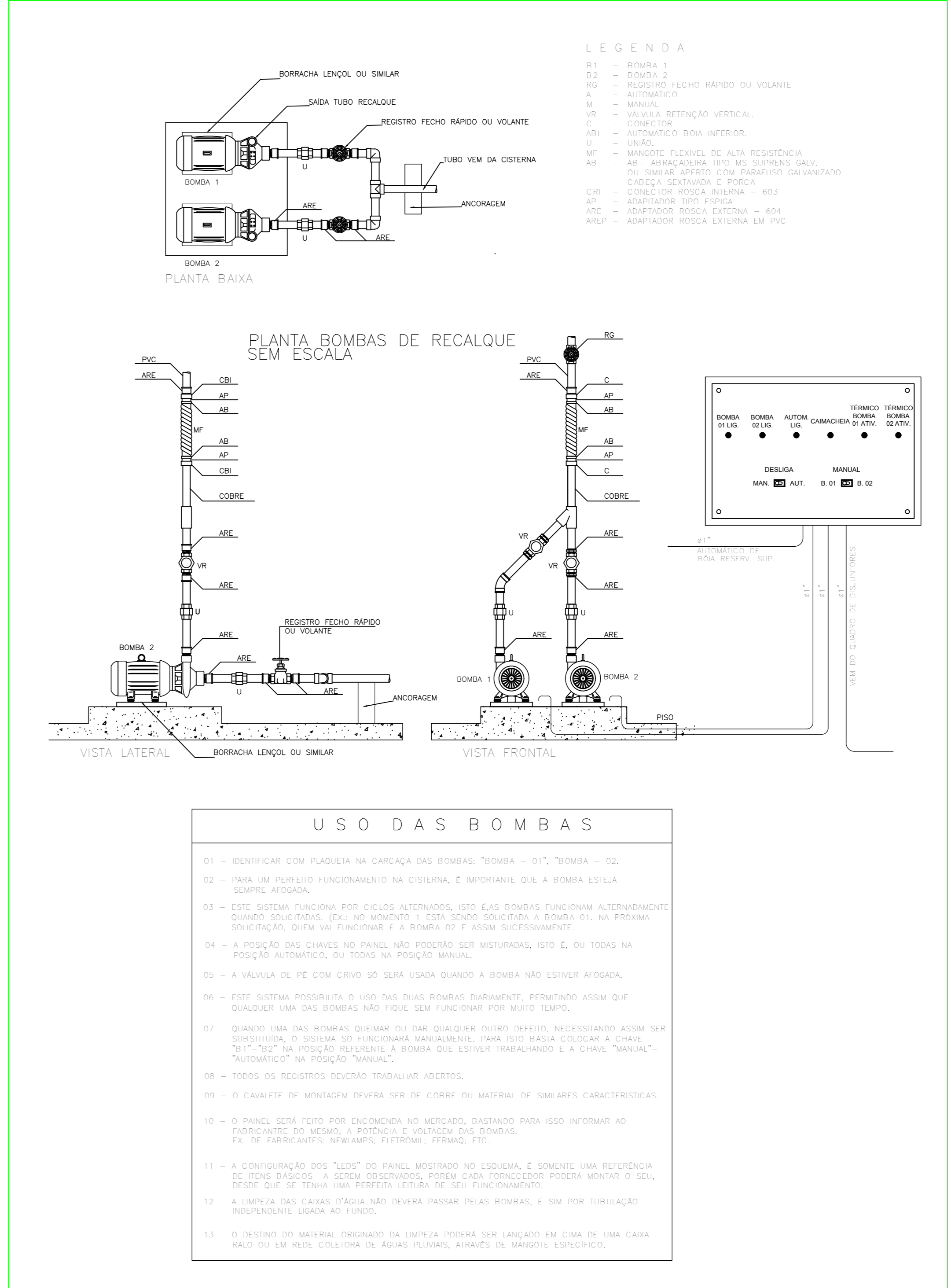
**TRIBUNAL DE JUSTIÇA DO ESTADO DO PIAUÍ
SUPERINTENDÊNCIA DE ENGENHARIA E ARQUITETURA**

PROJETOS COMPLEMENTARES EXECUTIVOS

HIDROSSANITÁRIO



PLANTA BAIXA-TÉRREO
Escala 1:75



PODER JUDICIÁRIO DO ESTADO DO PIAUÍ

Folha Nº _____
Processo Nº _____
Rubrica _____

SUPERINTENDÊNCIA DE ENGENHARIA E ARQUITETURA
praça edgar nogueira, s/n / (86) 3232-8284/ engenharia@tjpi.jus.br

obra: **Construção do Novo Fórum de Capitão de Campos - PI**

local: **Avenida Principal, s/n, bairro California, Capitão de Campos - PI**

Autores do projeto/ CREA ou CAU:
João Paulo Santos Sokolowski - CREA 16986/D-GO
Jean Carlos Borges Batista - CREA 16986/D-GO

Responsáveis Técnicos/ CREA ou CAU:
RESPONSÁVEL TÉCNICO EXECUÇÃO

Ordenador de Despesas:

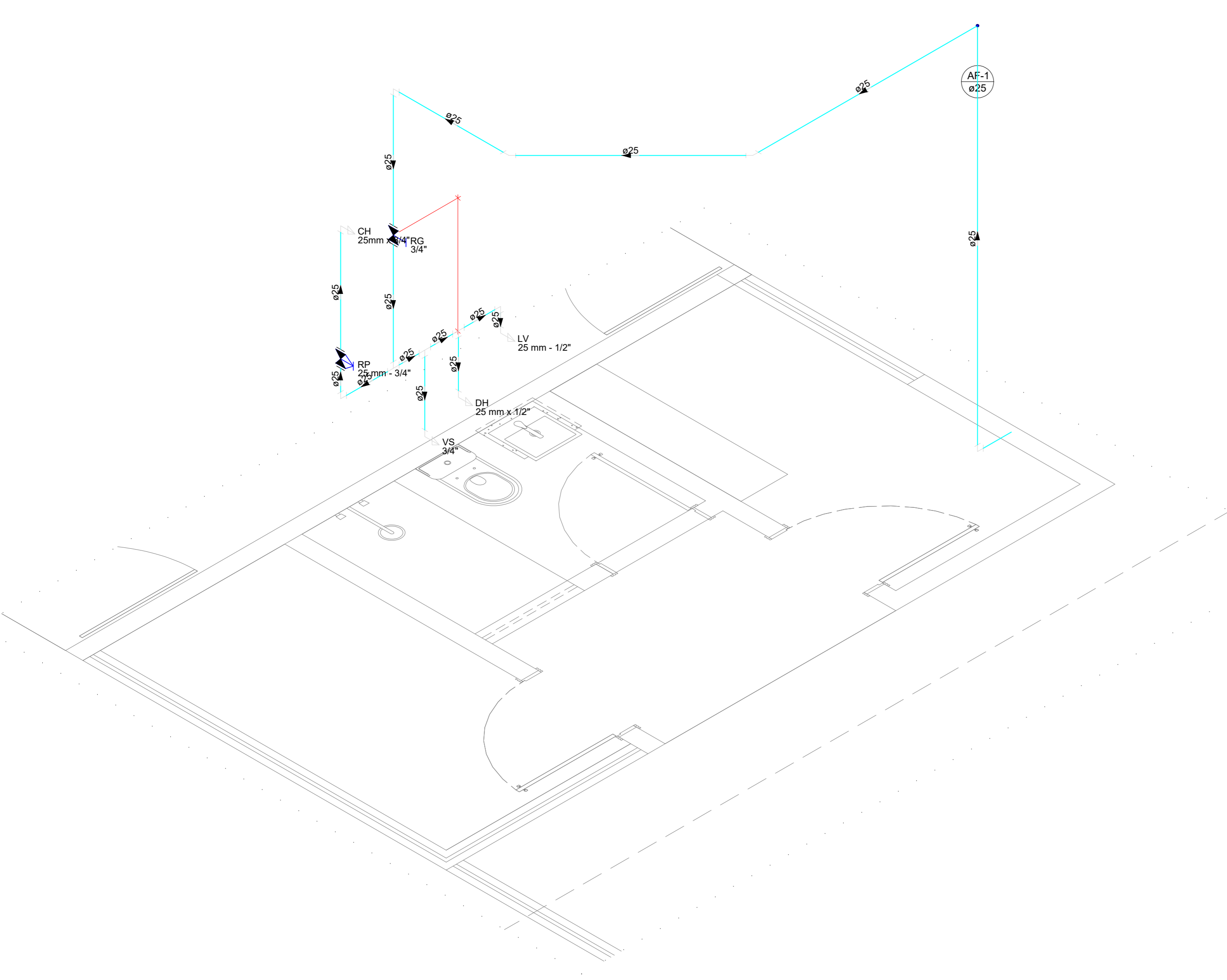
Espaço reservado aos carimbos da Prefeitura Municipal	Espaço reservado aos carimbos do CREA/ CAU-PI
Espaço reservado aos carimbos do Corpo de Bombeiros	Espaço reservado aos carimbos do TJ-PI

Prancha: **1/8**

Conteúdo da prancha:
PLANTA BAIXA-TÉRREO

Desenho: **JEAN CARLOS** Escala: **INDICADA** Data: **19/07/2022**

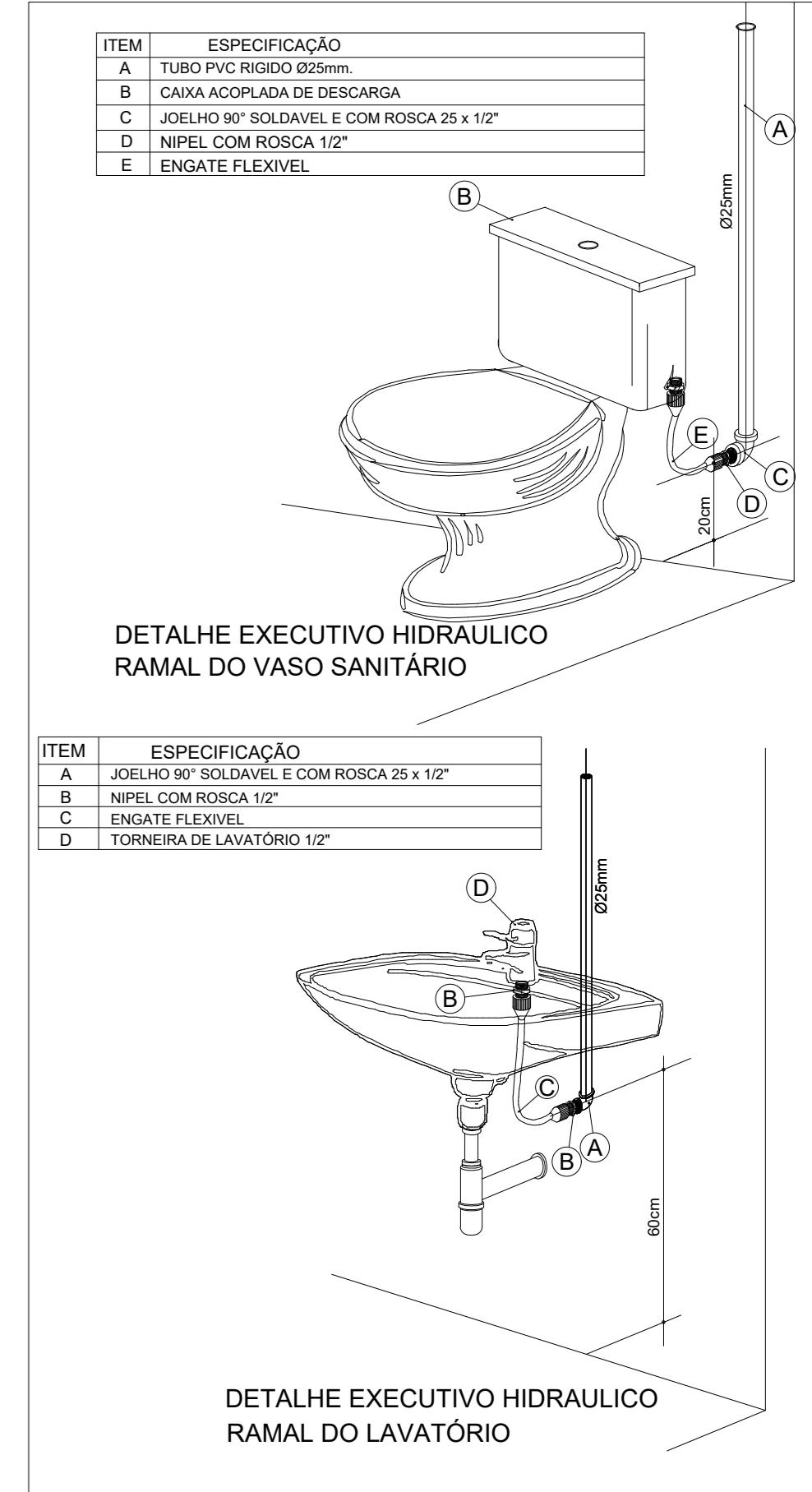
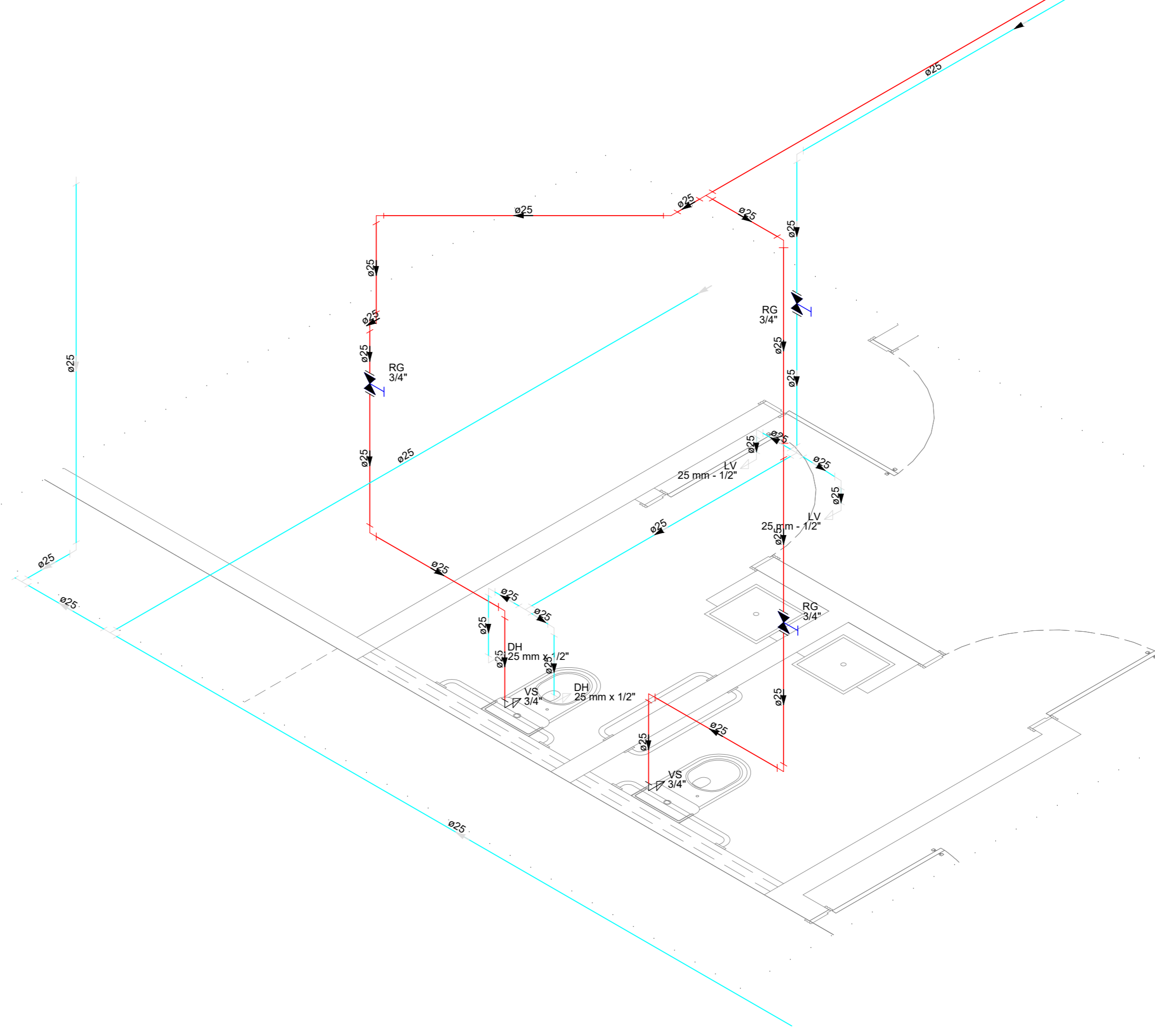
Planta modificada/ atualizada em: 19.07.2022- Rev 00



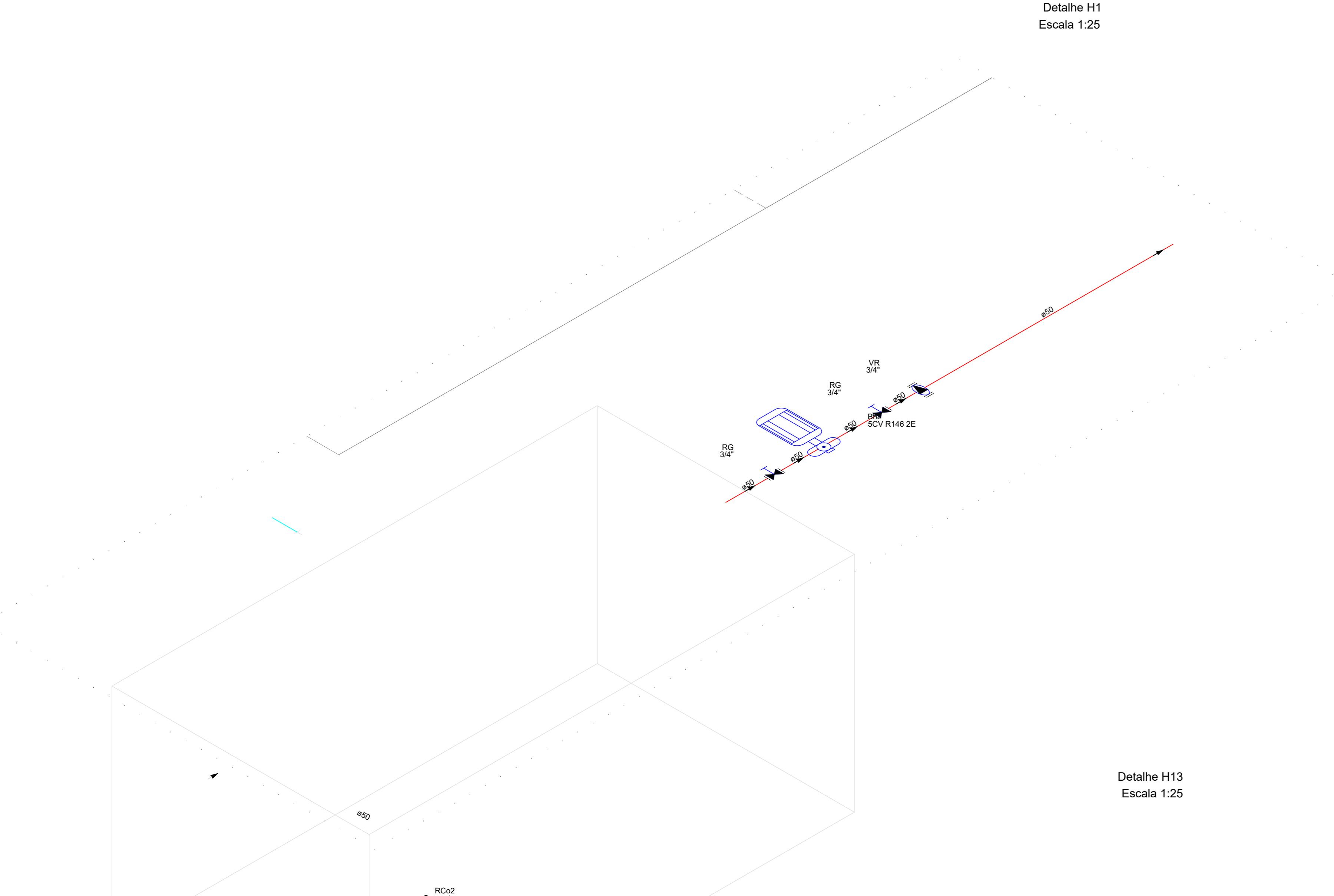
Lista de materiais		
Água fria		
Aparelho		
Chuveiro	1,00	
Ducha higiênica	25mm x 1/2"	1,00
Tomreira de lavatório	25 mm - 1/2"	1,00
Vaso Sanitário c/ cx. acoplada	1/2"	1,00
Maisas		
Registro de gaveta c/ canopia cromada	3/4"	1,00
Registro de pressão c/ canopia cromada	3/4"	1,00
PVC Acessórios		
Engate flexível cobre cromado com canopia	1/2 - 30mm	1,00
Engate flexível plástico	1/2 - 30mm	1,00
PVC misto soldável		
Joelho de redução soldável c/ rosca	25 mm - 1/2"	1,00
Luna soldável c/ rosca	25 mm - 3/4"	1,00
PVC rígido soldável		
Adapt sold curto coboa-rosca p registro	25 mm - 3/4"	3,00
Curva 45 soldável	30 mm	2,00
Curva 90 soldável	25 mm	5,00
Tubos	25 mm	24,18 m
T4 90 soldável	25 mm	3,00
PVC soldável azul c/ bucha latão		
Joelho 90° soldável com bucha de latão	25 mm - 3/4"	1,00
Joelho de redução 90° soldável com bucha de latão	25 mm - 1/2"	2,00

Legenda de condutos	
	Água fria

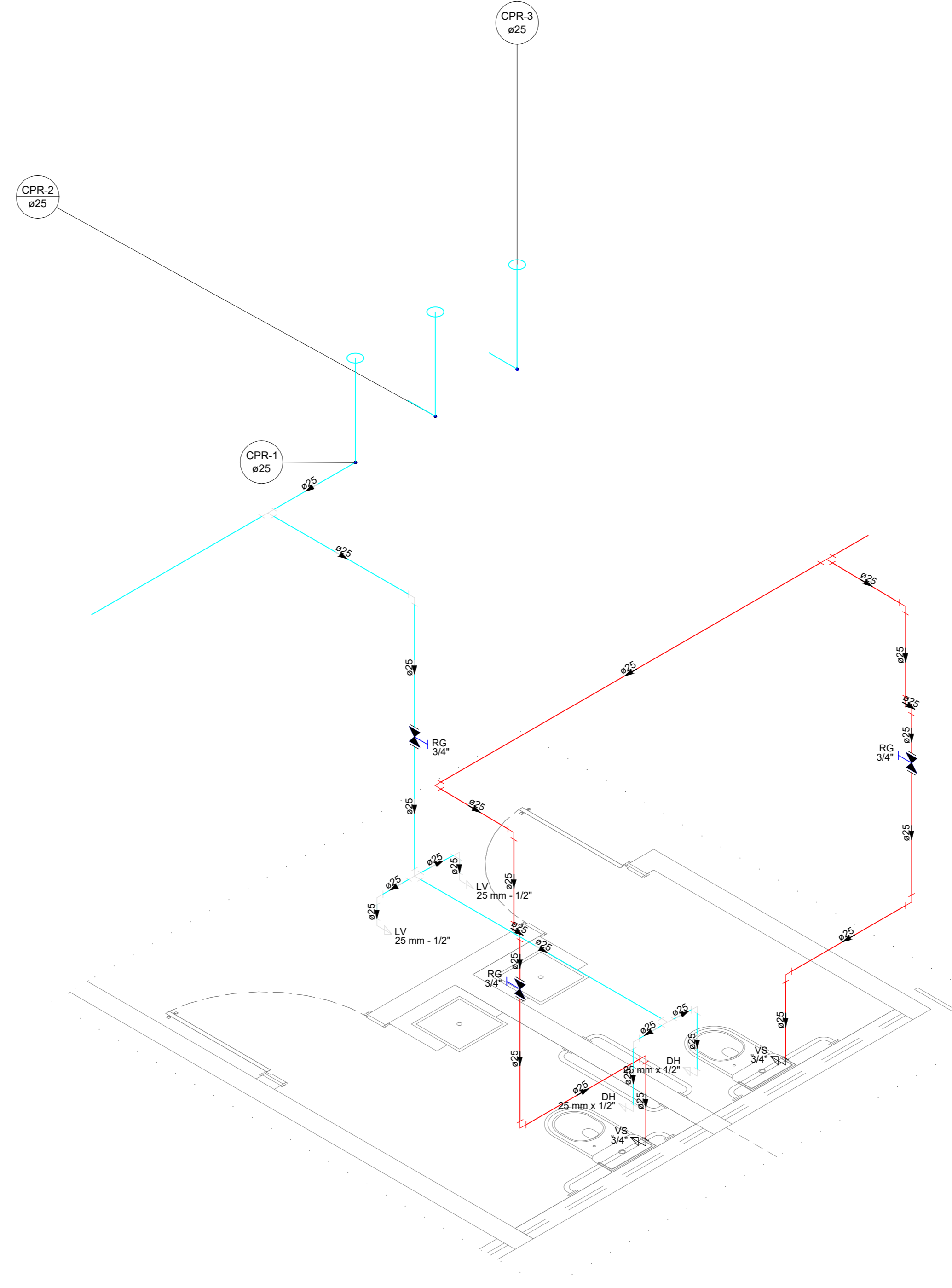
Legenda das Indicações	
CH	Chuveiro - 25mm x 3/4"
DH	Ducha Higiênica - 25 mm x 1/2"
LV	Lavatório com jelho de 90° - 25 mm - 1/2"
RP	Registro de Pressão com PVC soldável - 25 mm - 3/4"
RG	Registro de gaveta cromada c/ PVC soldável - 3/4"
VS	Vaso sanitário com caixa acoplada - 3/4"



Detalhe H9
Escala 1:25



Detalhe H11
Escala 1:25



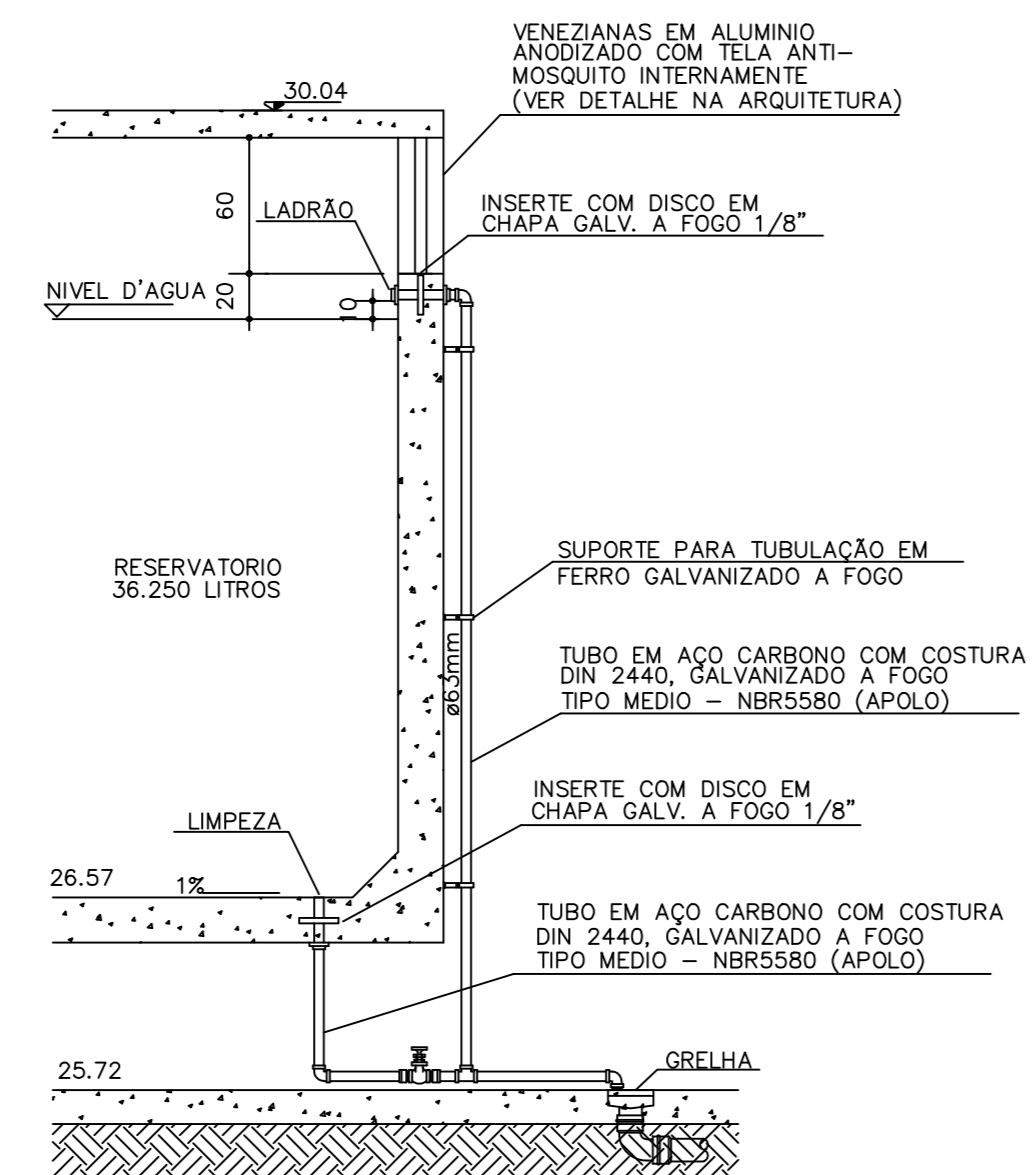
Detalhe H13
Escala 1:25

Lista de materiais		
Água fria		
Aparelho		
Ducha higiênica	25mm x 1/2"	2,00
Tomreira de lavatório	25 mm - 1/2"	2,00
Maisas		
Registro de gaveta c/ canopia cromada	3/4"	1,00
PVC Acessórios		
Engate flexível plástico	1/2 - 30mm	2,00
PVC rígido soldável		
Adapt sold curto coboa-rosca p registro	25 mm - 3/4"	2,00
Curva 90 soldável	25 mm	9,00
Tubos	25 mm	23,98 m
T4 90 soldável	25 mm	1,00
PVC soldável azul c/ bucha latão		
Joelho de redução 90° soldável com bucha de latão	25 mm - 1/2"	4,00
Água fria (flocos)		
Aparelho		
Vaso Sanitário c/ cx. acoplada	1/2"	2,00
Maisas		
Registro de gaveta c/ canopia cromada	3/4"	2,00
PVC Acessórios		
Engate flexível cobre cromado com canopia	1/2 - 30mm	2,00
PVC misto soldável		
Joelho de redução soldável c/ rosca	25 mm - 1/2"	2,00
PVC rígido soldável		
Adapt sold curto coboa-rosca p registro	25 mm - 3/4"	4,00
Curva 90 soldável	25 mm	11,00
Tubos	25 mm	14,65 m
T4 90 soldável	25 mm	1,00

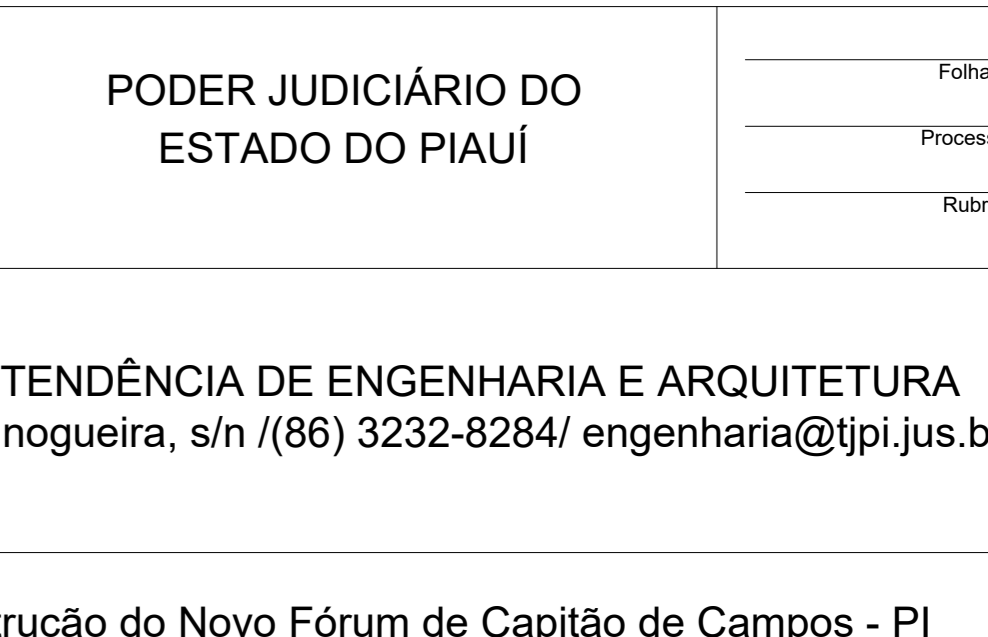
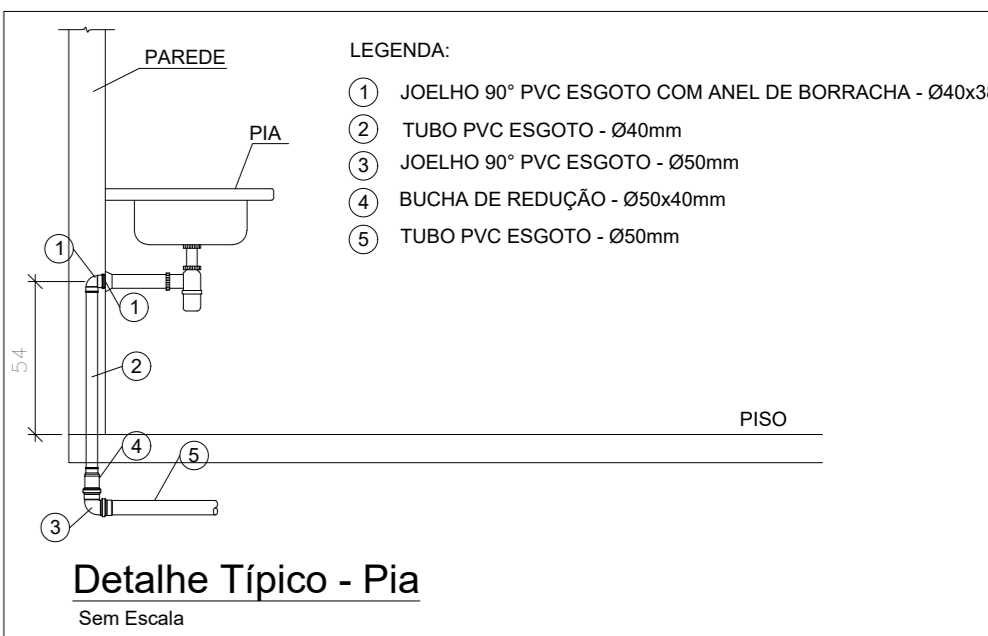
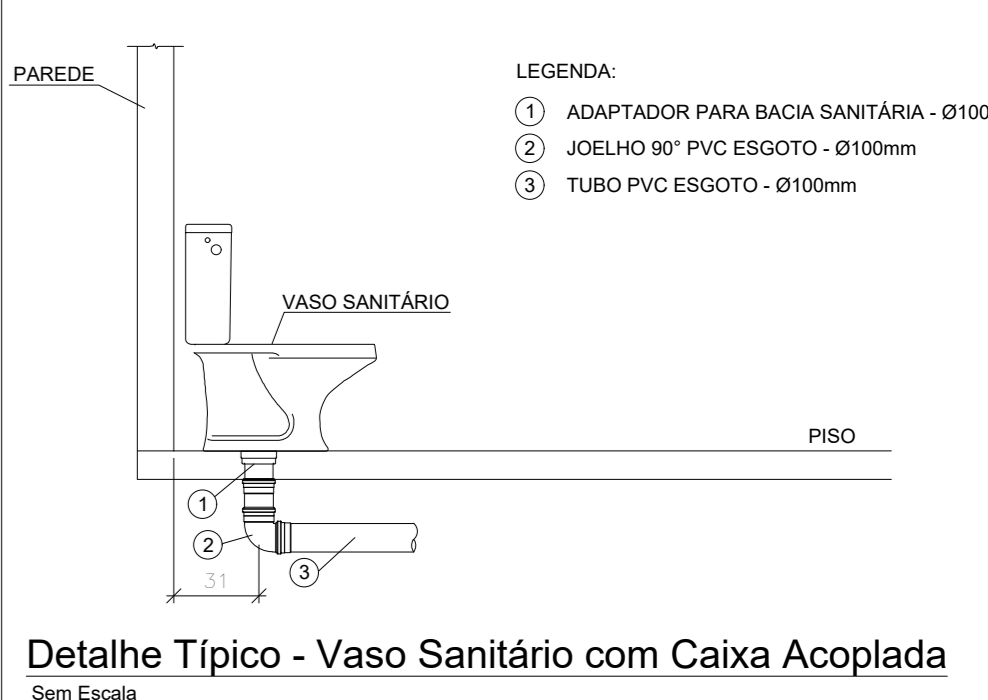
Legenda de condutos	
	Água fria

Legenda das Indicações	
DH	Ducha Higiênica - 25 mm x 1/2"
LV	Lavatório com jelho de 90° - 25 mm - 1/2"
RG	Registro de gaveta c/ canopia cromada c/ PVC soldável - 3/4"
VS	Vaso sanitário com caixa acoplada - 3/4"

Detalhe H11
Escala 1:25



ESQUEMA DE MONTAGEM DO LADRÃO E LIMPEZA DOS RESERVATÓRIOS



PODER JUDICIÁRIO DO ESTADO DO PIAUÍ

Folha Nº _____

Processo Nº _____

Rubrica _____

SUPERINTENDÊNCIA DE ENGENHARIA E ARQUITETURA
 praça edgar nogueira, s/n / (86) 3232-8284/ engenharia@tjpi.jus.br

obra: **Construção do Novo Fórum de Capitão de Campos - PI**

local: **Avenida Principal, s/n, bairro California, Capitão de Campos - PI**

Autores do projeto/ CREA ou CAU: **João Paulo Santos Sokolowski - CREA 16986/D-GO
Jean Carlos Borges Batista - CREA 16986/D-GO**

Responsáveis Técnicos/ CREA ou CAU: **RESPONSÁVEL TÉCNICO EXECUÇÃO**

Ordenador de Despesas: _____

Espaço reservado aos carimbos da Prefeitura Municipal

Espaço reservado aos carimbos do CREA/ CAU-PI

Espaço reservado aos carimbos do Corpo de Bombeiros

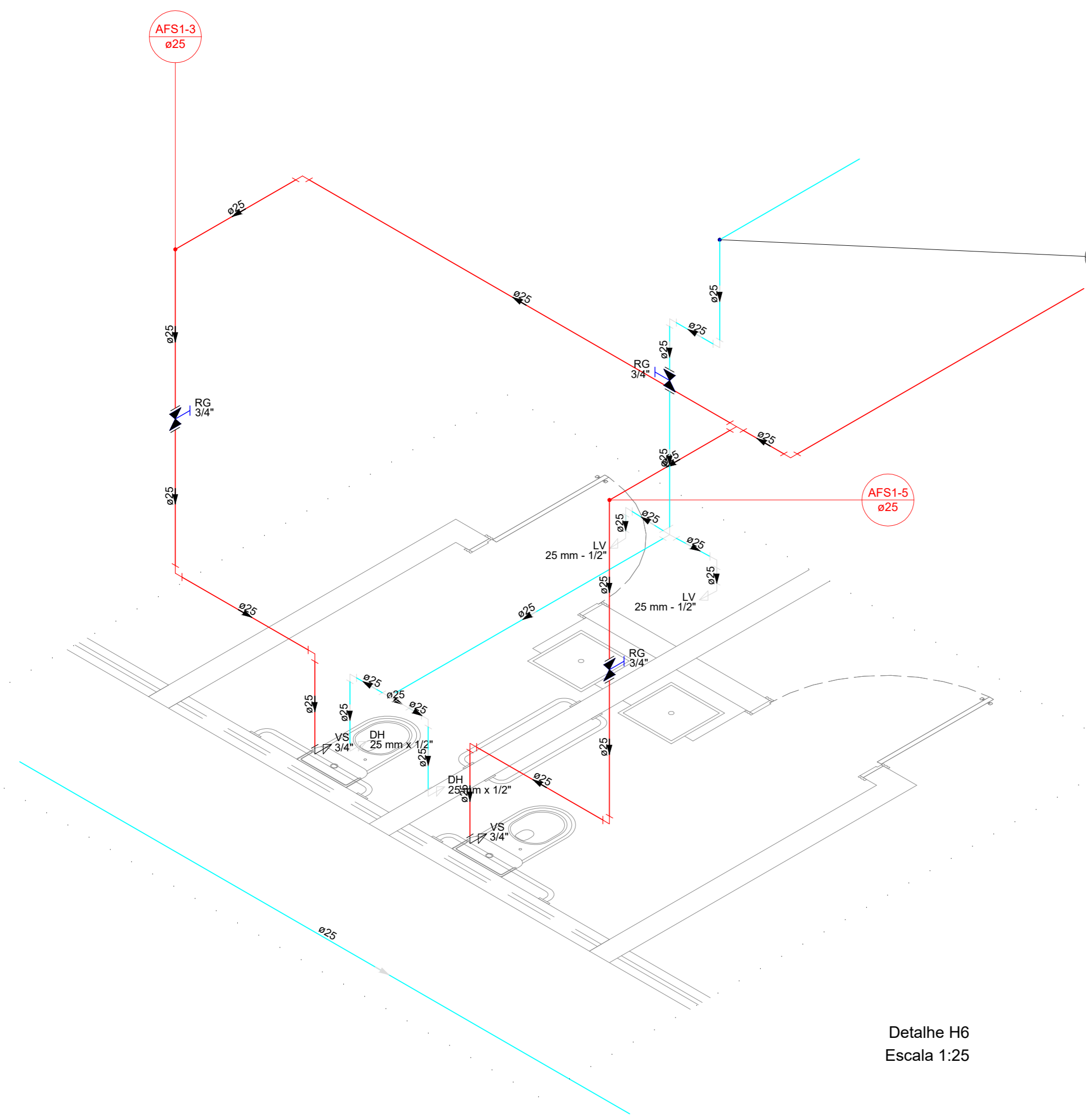
Espaço reservado aos carimbos do TJ-PI

Prancha: **2/8**

Conteúdo da prancha: **DET. HIDRAULICO**

Desenho: **JEAN CARLOS** Escala: **INDICADA** Data: **19/07/2022**

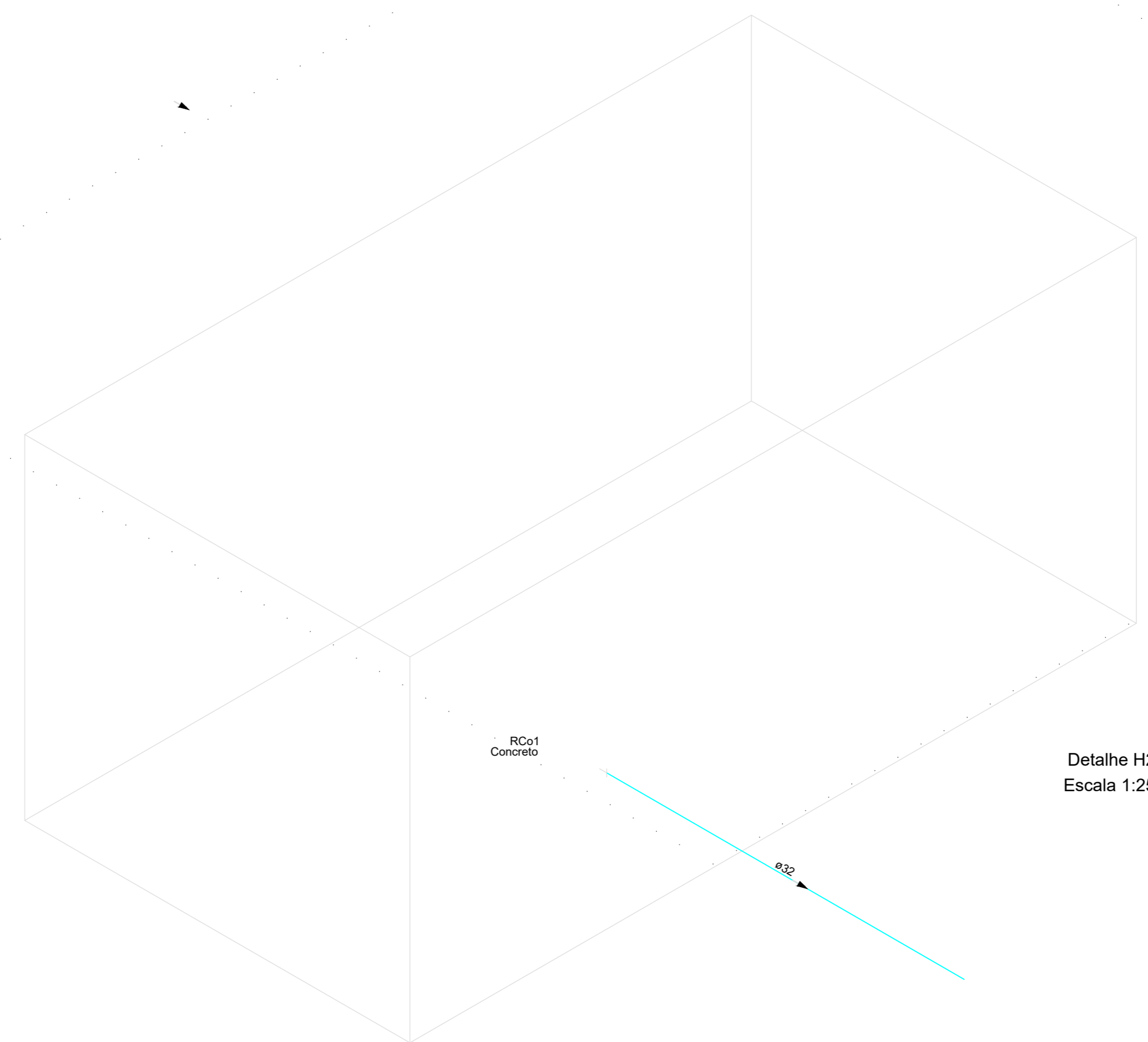
Planta modificada/ atualizada em: 19.07.2022- Rev 00



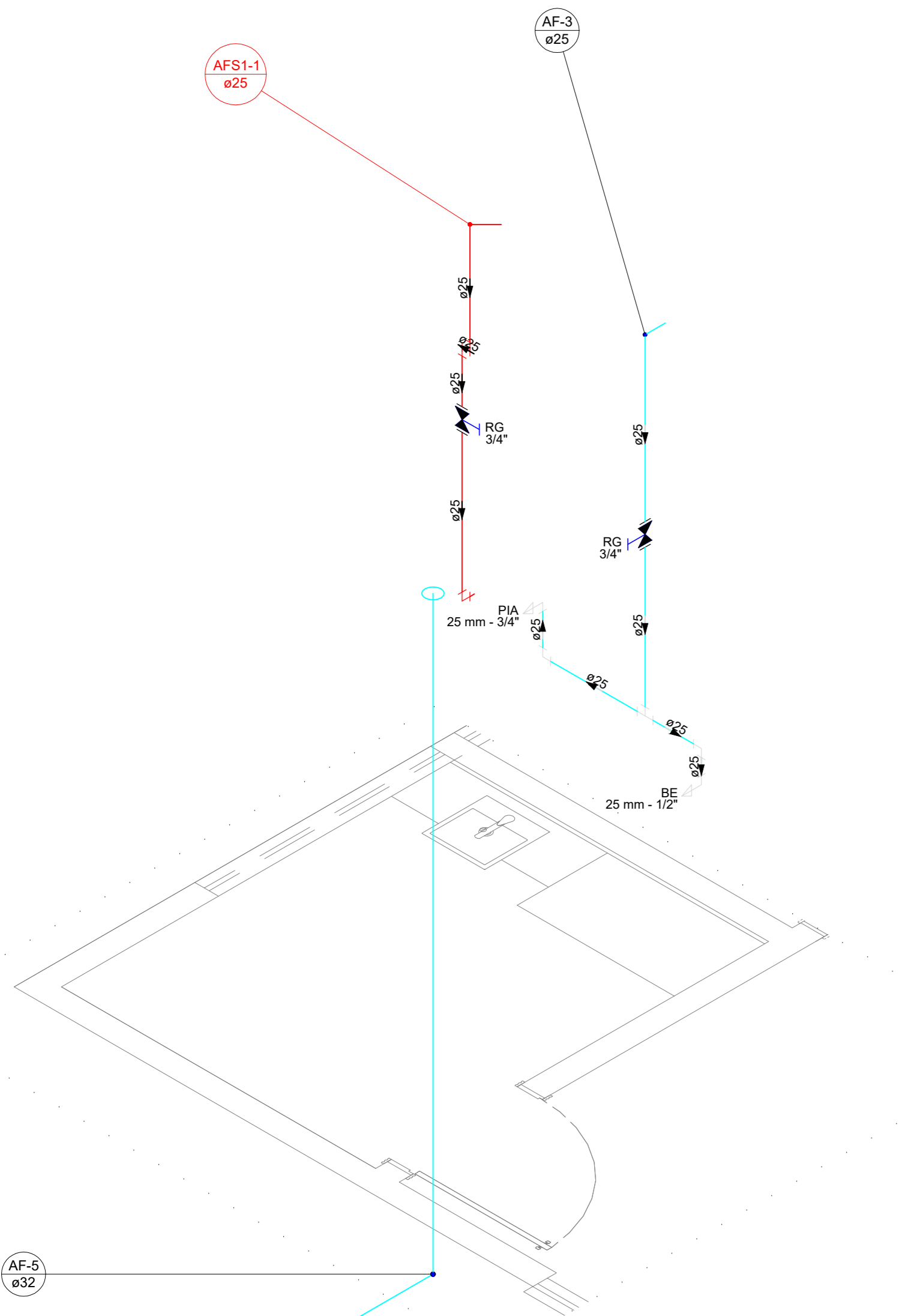
Detalhe H6
Escala 1:25

Lista de materiais	
Água Fria	
Aparelho	
Ducha higiênica	25mm x 1/2"
Torneira de lavatório	25 mm - 1/2"
Metais	
Registro de gaveta c/ canopla cromada	3/4"
PVC Acessórios	
Engate flexível plástico	1/2 - 30cm
PVC rígido soldável	
Adapt sold curto coboa-roscas p registro	25 mm - 3/4"
Curva 90 soldável	25 mm
Tubos	25 mm
T8 90 soldável	9,75 m
T8 90 soldável	25 mm
T8 90 soldável	25 mm
PVC soldável azul c/ bucha latão	
Joelho de redução 90° soldável com bucha de latão	25 mm - 1/2"
Joelho de redução 90° soldável com bucha de latão	25 mm - 1/2"
Água Fria (DRENOS)	
PVC rígido soldável	
Tubos	25 mm
Tubos	7,66 m
Água Fria (Reuso)	
Aparelho	
Vaso Sanitário c/ cx. acoplada	12"
Metais	
Registro de gaveta c/ canopla cromada	3/4"
PVC Acessórios	
Engate flexível cobre cromado com canopla	1/2 - 30cm
PVC misto soldável	1/2 - 30cm
Joelho de redução soldável c/ rosca	25 mm - 1/2"
PVC rígido soldável	
Adapt sold curto coboa-roscas p registro	25 mm - 3/4"
Curva 90 soldável	4 pp
Tubos	8 pp
Tubos	25 mm
T8 90 soldável	17,62 m
T8 90 soldável	25 mm
T8 90 soldável	1 pp

Legenda de condutos	
Água Fria	
Água Fria (DRENOS)	
Legenda das indicações	
DH	Bebedouro - 25 mm - 1/2"
PIA	Pia de cozinha com joelho de 90° - 25 mm - 1/2"
RG	Registro de gaveta c/canopla cromada c/PVC soldável - 3/4"
VS	Vaso sanitário com caixa acoplada - 3/4"



Detalhe H2
Escala 1:25

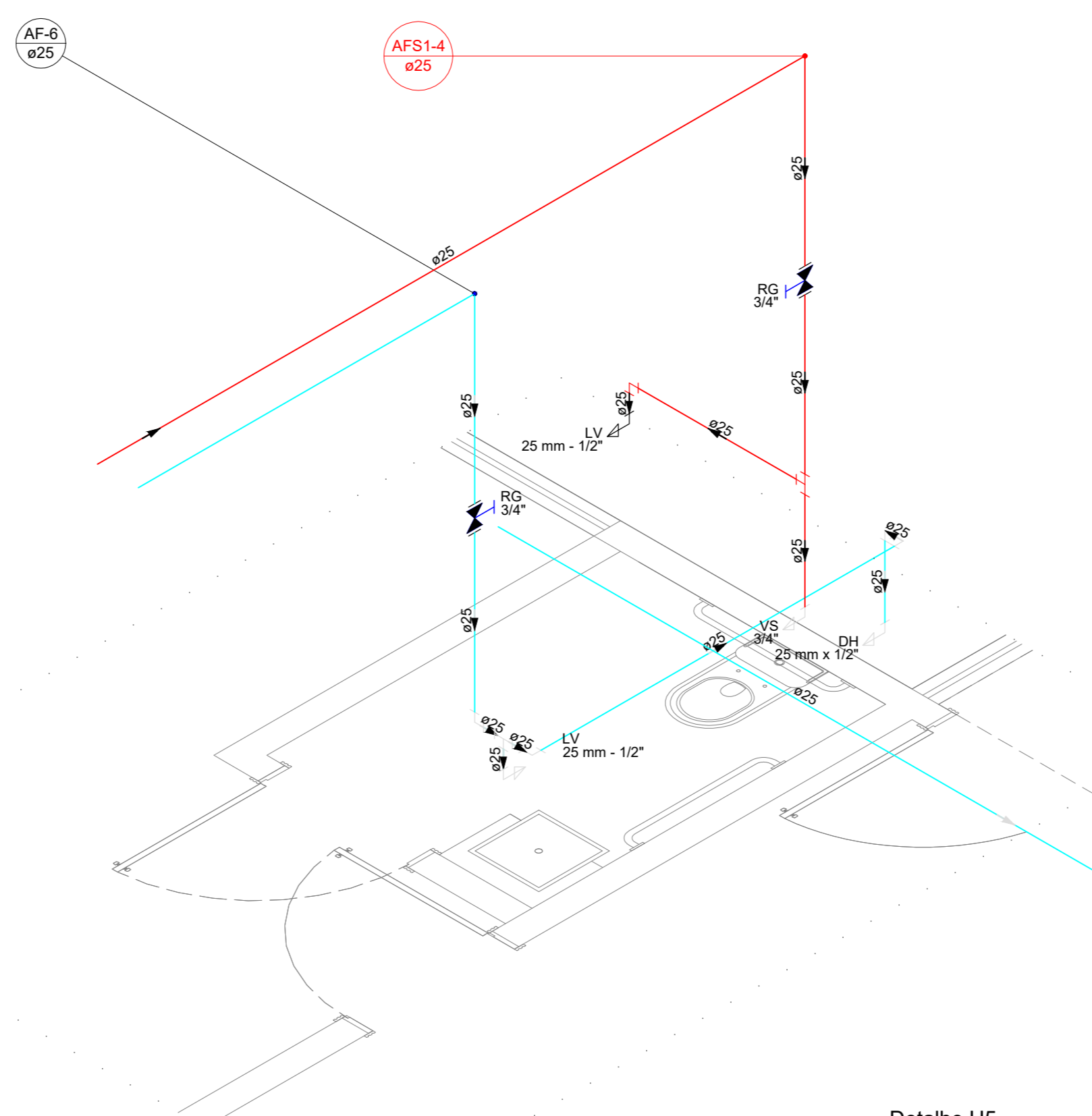


Detalhe H4
Escala 1:25

Lista de materiais	
Água Fria	
Aparelho	
Bebedouro	25mm x 1/2"
Torneira de Pia de Cozinha	25mm - 3/4"
Metais	
Registro de gaveta c/ canopla cromada	3/4"
PVC Acessórios	
Engate flexível plástico	1/2 - 30cm
PVC rígido soldável	
Adapt sold curto coboa-roscas p registro	25 mm - 3/4"
Curva 90 soldável	25 mm
Curva 90 soldável	3 pp
Tubos	32 mm
Tubos	25 mm
Tubos	4,57 m
Tubos	32 mm
T8 90 soldável	1,4 m
T8 90 soldável	1 pp
PVC soldável azul c/ bucha latão	
Joelho 90° soldável com bucha de latão	25 mm - 3/4"
Joelho de redução 90° soldável com bucha de latão	25 mm - 1/2"
Joelho de redução 90° soldável com bucha de latão	25 mm - 1/2"
Água Fria (Reuso)	
Metais	
Registro de gaveta c/ canopla cromada	3/4"
PVC Acessórios	
Engate flexível plástico	1/2 - 30cm
PVC rígido soldável	
Adapt sold curto coboa-roscas p registro	25 mm - 3/4"
Curva 90 soldável	2 pp
Curva 90 soldável	25 mm
Tubos	4 pp
Tubos	25 mm
Tubos	3,98 m

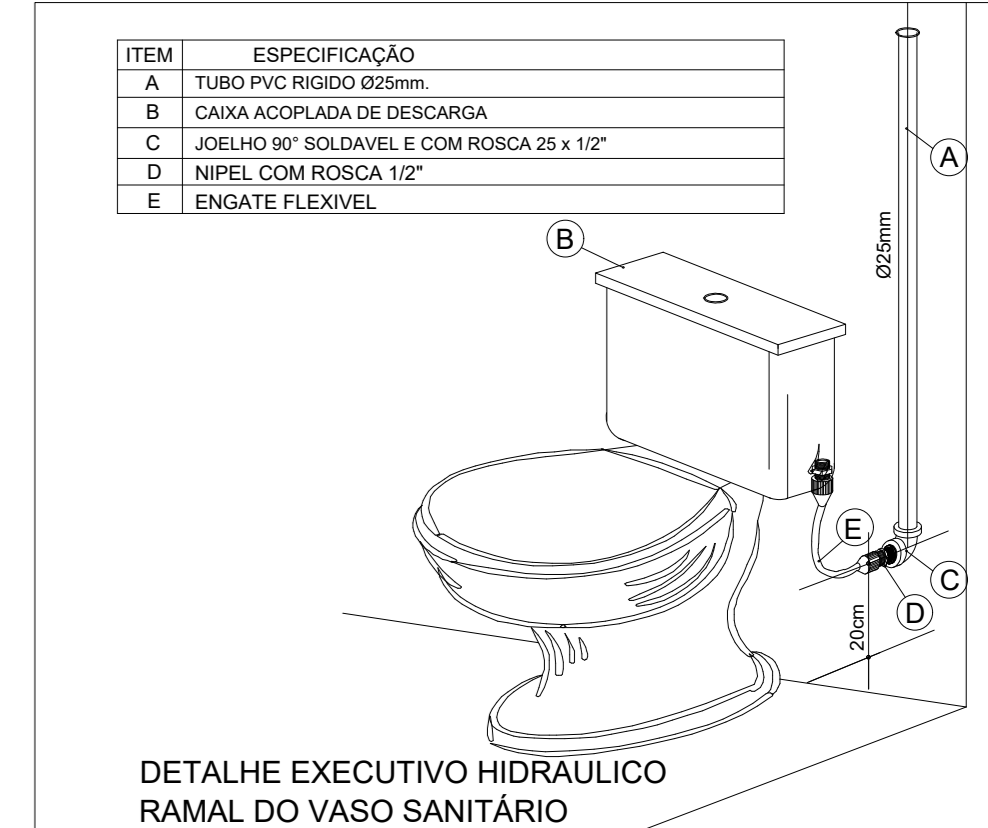
Legenda das indicações	
BE	Bebedouro com joelho de 90° - 25 mm - 1/2"
PIA	Pia de cozinha com joelho de 90° - 25 mm - 3/4"
RG	Registro de gaveta c/canopla cromada c/PVC soldável - 3/4"

Legenda	
RG	Registro de gaveta c/canopla cromada c/PVC soldável

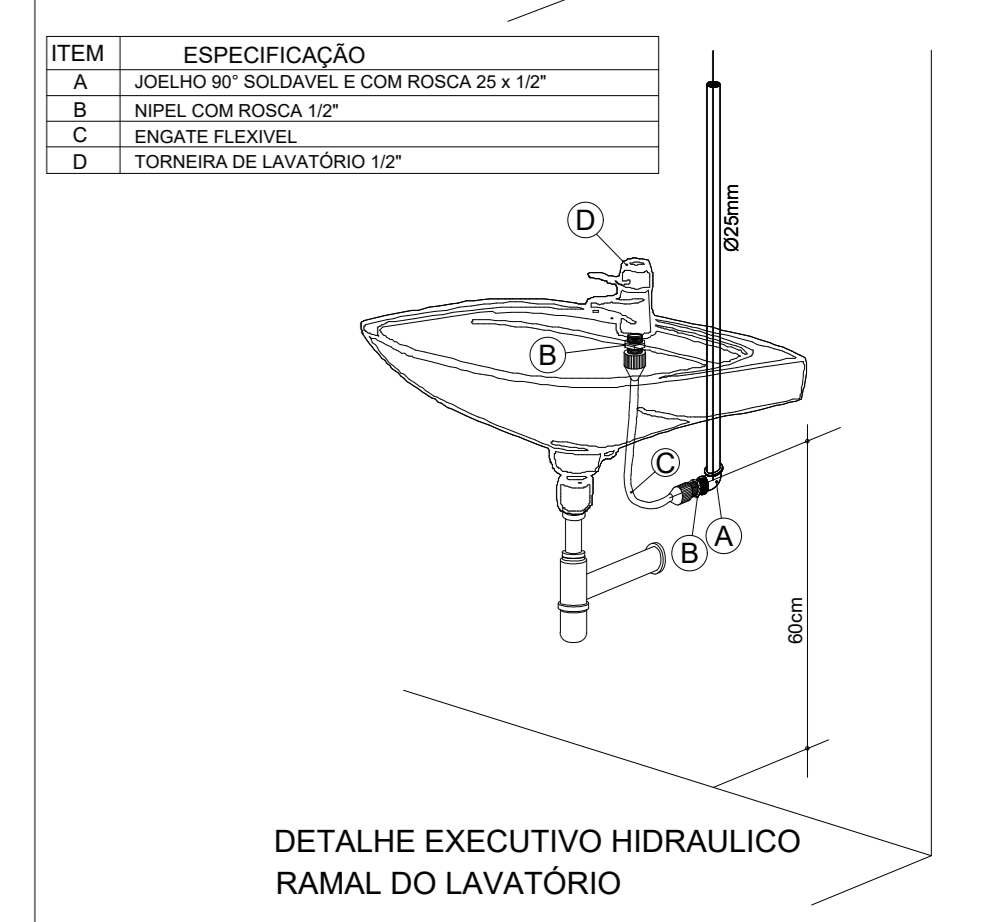


Detalhe H5
Escala 1:25

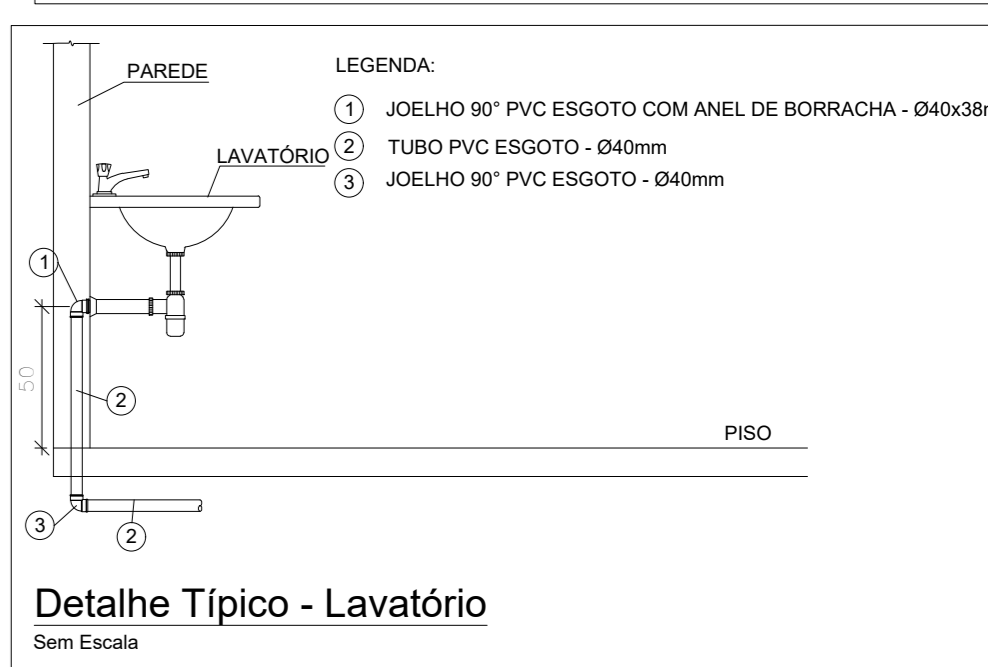
Lista de materiais	
Água Fria	
Aparelho	
Ducha higiênica	25mm x 1/2"
Torneira de lavatório	25 mm - 1/2"
Vaso Sanitário c/ cx. acoplada	12"
Metais	
Registro de gaveta c/ canopla cromada	3/4"
PVC Acessórios	
Engate flexível cobre cromado com canopla	1/2 - 30cm
Engate flexível plástico	1/2 - 30cm
PVC misto soldável	
Joelho de redução soldável c/ rosca	25 mm - 1/2"
PVC rígido soldável	
Adapt sold curto coboa-roscas p registro	25 mm - 3/4"
Curva 90 soldável	25 mm
Tubos	5 pp
Tubos	25 mm
T8 90 soldável	11,04 m
T8 90 soldável	1 pp
PVC soldável azul c/ bucha latão	
Joelho de redução 90° soldável com bucha de latão	25 mm - 1/2"
Joelho de redução 90° soldável com bucha de latão	25 mm - 1/2"
Água Fria (DRENOS)	
PVC rígido soldável	
Tubos	25 mm
Tubos	8,04 m
Água Fria (Reuso)	
Aparelho	
Torneira de lavatório	25 mm - 1/2"
Metais	
Registro de gaveta c/ canopla cromada	3/4"
PVC Acessórios	
Engate flexível plástico	1/2 - 30cm
PVC rígido soldável	
Adapt sold curto coboa-roscas p registro	25 mm - 3/4"
Curva 90 soldável	2 pp
Curva 90 soldável	25 mm
Tubos	2 pp
Tubos	25 mm
T8 90 soldável	11,06 m
T8 90 soldável	1 pp
PVC soldável azul c/ bucha latão	
Joelho de redução 90° soldável com bucha de latão	25 mm - 1/2"
Joelho de redução 90° soldável com bucha de latão	25 mm - 1/2"



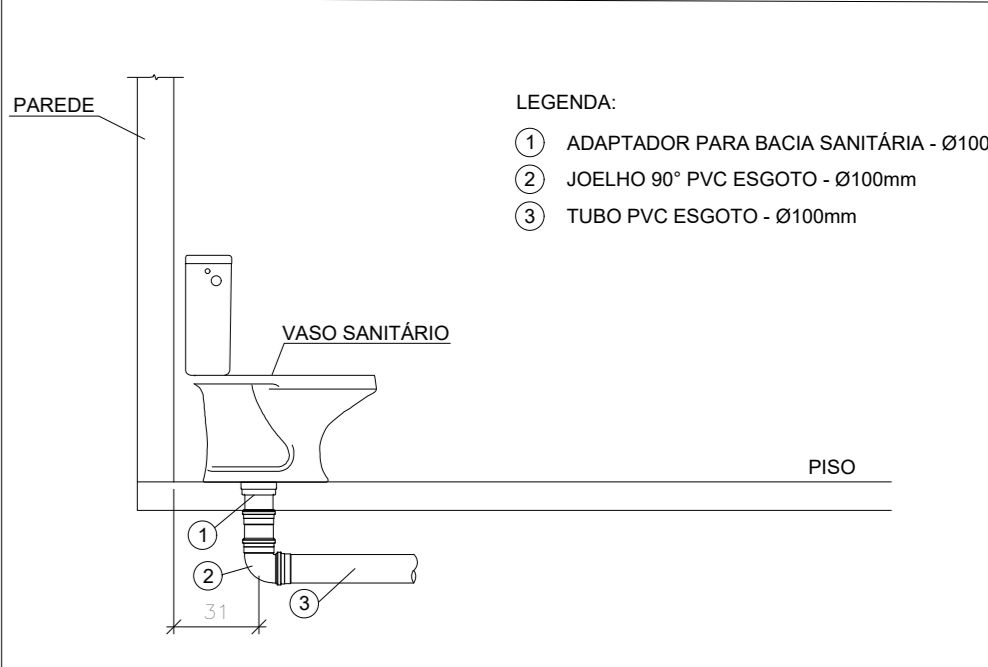
DETALHE EXECUTIVO HIDRAULICO
RAMAL DO VASO SANITÁRIO



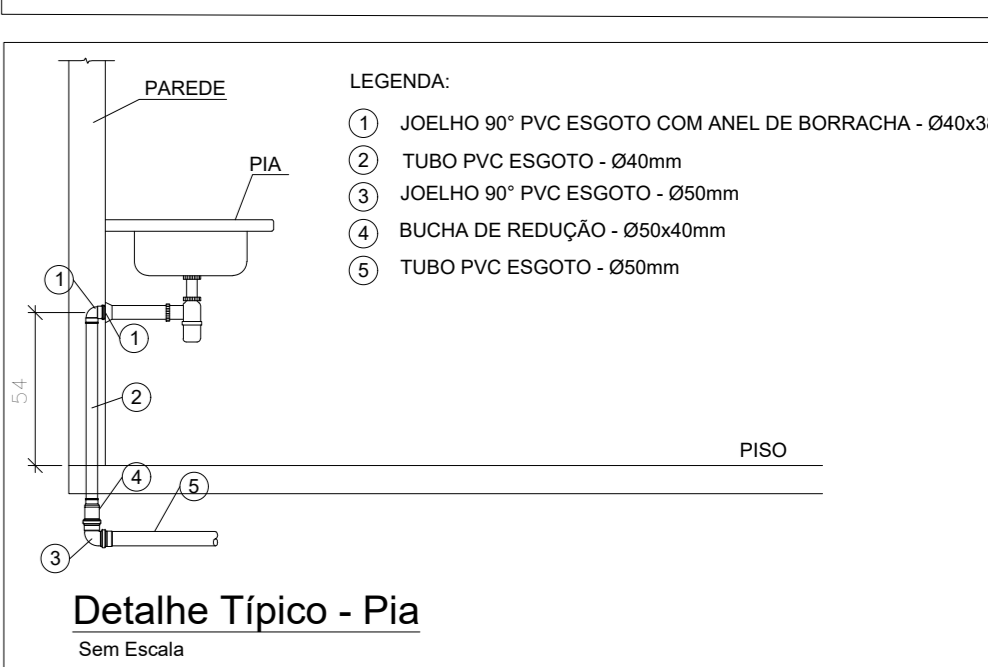
DETALHE EXECUTIVO HIDRAULICO
RAMAL DO LAVATÓRIO



Detalhe Típico - Lavatório
Sem Escala



Detalhe Típico - Vaso Sanitário com Caixa Acoplada
Sem Escala



Detalhe Típico - Pia
Sem Escala

PODER JUDICIÁRIO DO ESTADO DO PIAUÍ

Folha Nº _____
Processo Nº _____
Rubrica _____

SUPERINTENDÊNCIA DE ENGENHARIA E ARQUITETURA
praça edgar nogueira, s/n (86) 3232-8264/ engenharia@tjpi.jus.br

obra: **Construção do Novo Fórum de Capitão de Campos - PI**

local: **Avenida Principal, s/n, bairro California, Capitão de Campos - PI**

Autores do projeto/ CREA ou CAU:

João Paulo Santos Sokolowski - CREA 16986/D-GO
Jean Carlos Borges Batista - CREA 16986/D-GO

Responsáveis Técnicos/ CREA ou CAU:

RESPONSÁVEL TÉCNICO EXECUÇÃO

Ordenador de Despesas:

Espaço reservado aos carimbos da Prefeitura Municipal

Espaço reservado aos carimbos do CREA/ CAU-PI

Espaço reservado aos carimbos do Corpo de Bombeiros

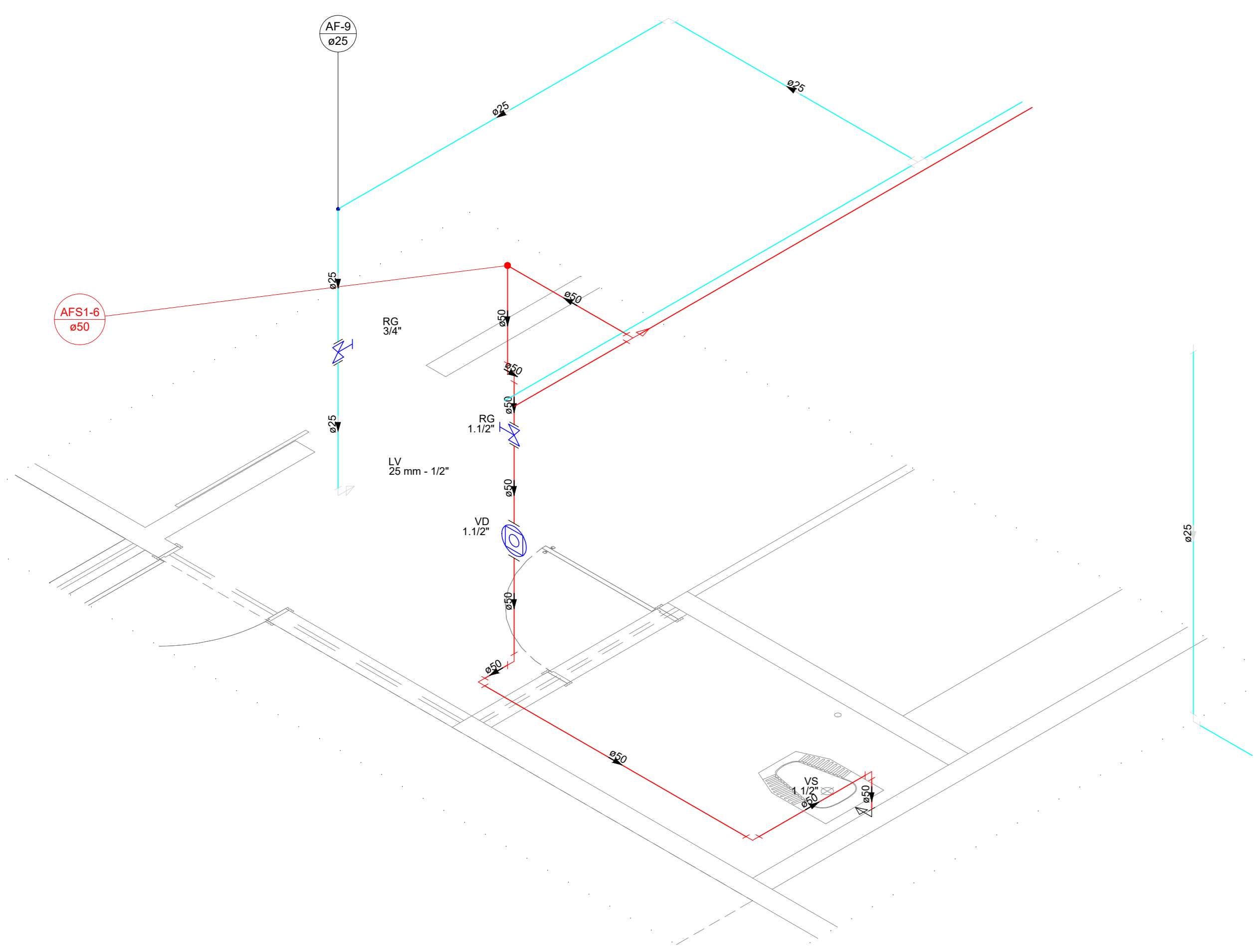
Espaço reservado aos carimbos do TJ-PI

Prancha: **3/8**

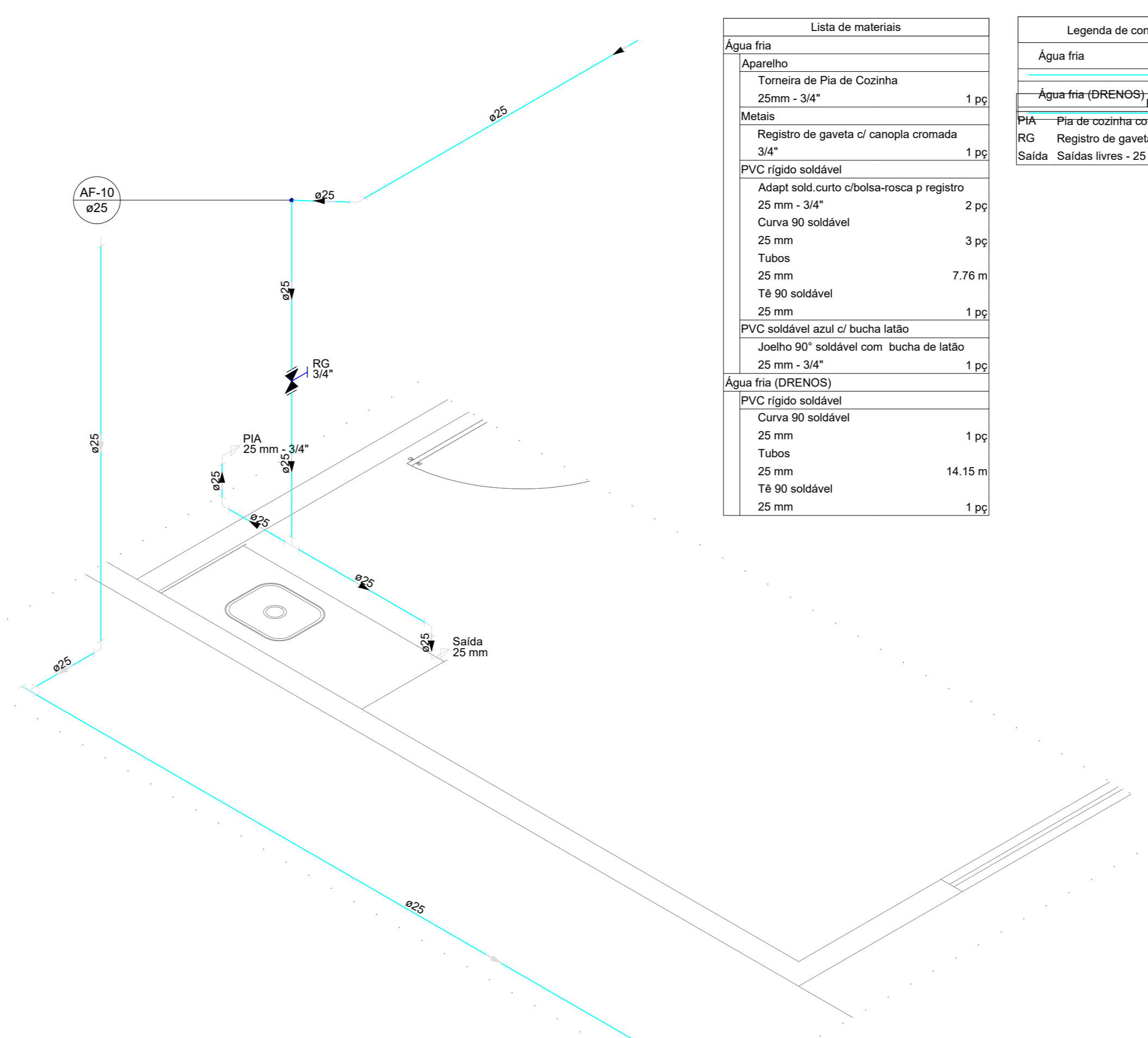
Conteúdo da prancha: **DET. HIDRAULICO**

Desenho: **JEAN CARLOS** Escala: **INDICADA** Data: **19/07/2022**

Planta modificada/ atualizada em: 19.07.2022- Rev 00



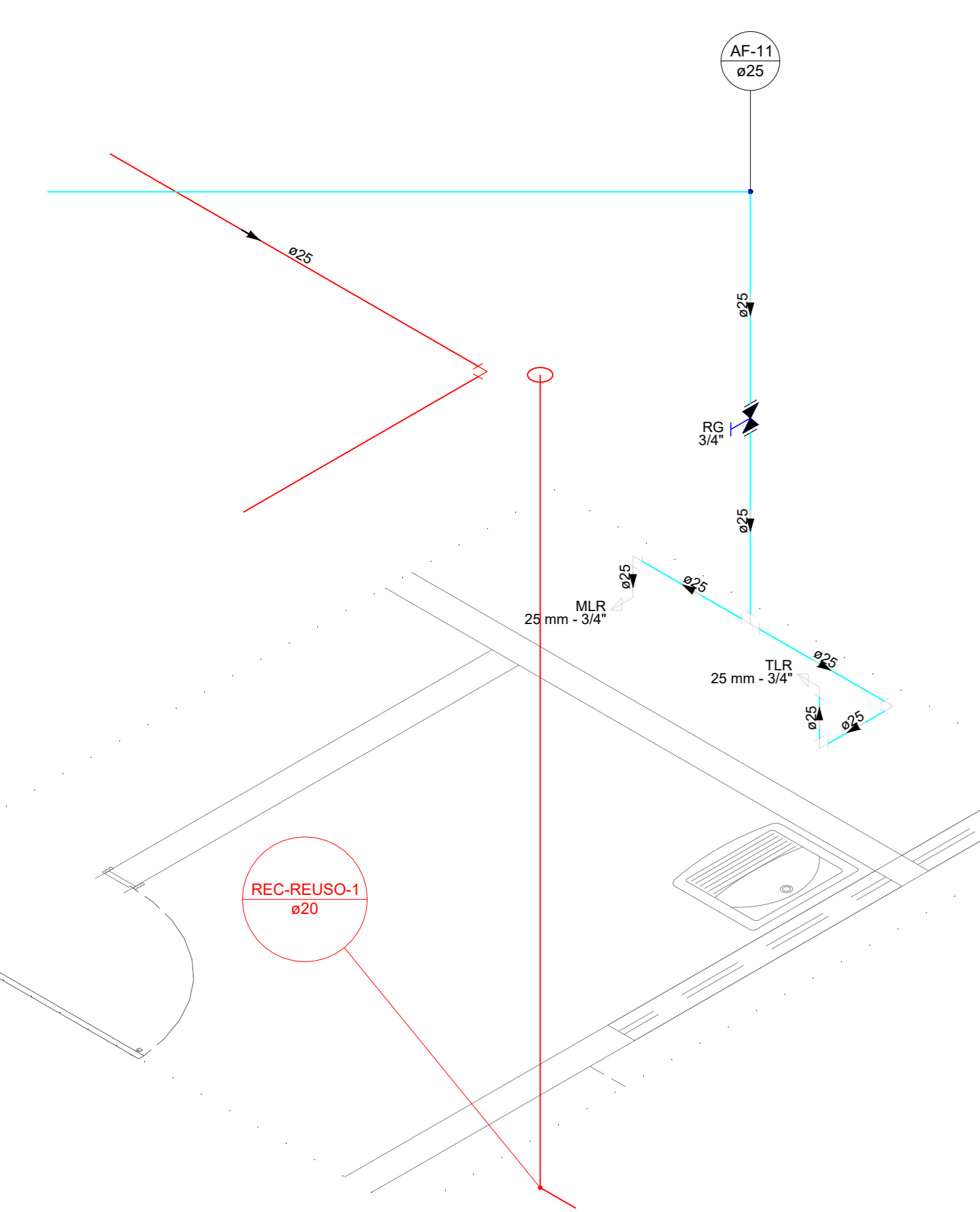
Detalhe H7
Escala 1:25



Detalhe H10
Escala 1:25

Lista de materiais	
Água fria	
Aparelho	
Torneira de Pia de Cozinha	1 pc
25mm x 3/4"	
Metas	
Registro de gaveta c/ canopla cromada	3/4"
PVC rígido soldável	
Adapt. sold. curto c/bucha-rosca p registro	25 mm - 3/4"
Curva 90 soldável	25 mm
Tubos	25 mm
T8 90 soldável	18 90 soldável
25 mm	25 mm
PVC soldável azul c/ bucha latão	
Joelho 90° soldável com bucha de latão	25 mm - 3/4"
1 pc	
Água fria (DRENOS)	
PVC rígido soldável	
Curva 90 soldável	25 mm
25 mm	1 pc
Taloca	25 mm
T8 90 soldável	25 mm
25 mm	1 pc

Legenda de condutas	
Água fria	
Água fria (DRENOS)	

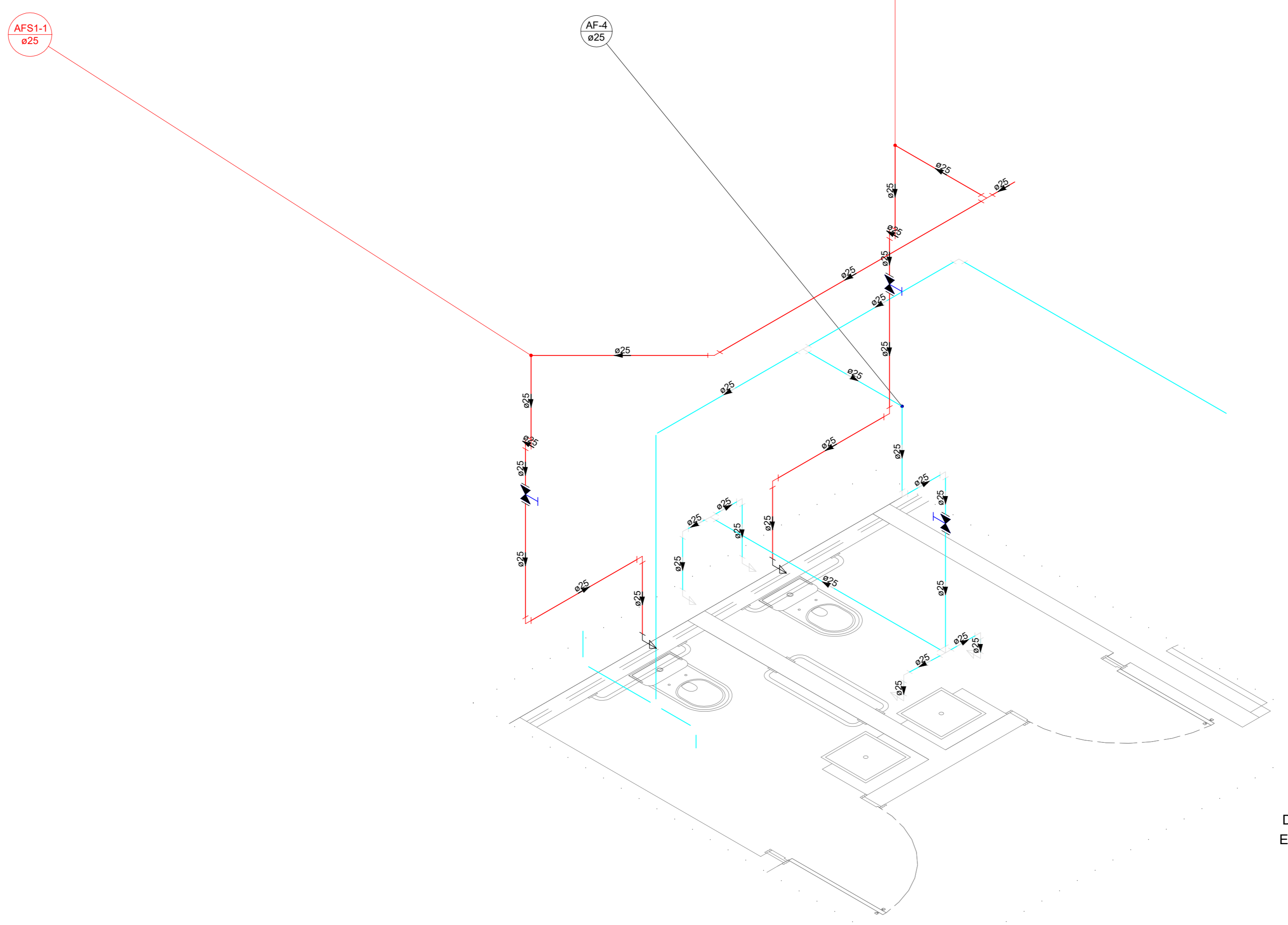


Detalhe H12
Escala 1:25

Lista de materiais	
Água fria	
Aparelho	
Máquina de Lavar Roupa	1 pc
25mm x 3/4"	
Torneira de Tanque de Lavar	1 pc
25mm x 3/4"	
Metas	
Registro de gaveta c/ canopla cromada	3/4"
PVC rígido soldável	
Adapt. sold. curto c/bucha-rosca p registro	25 mm - 3/4"
Curva 90 soldável	25 mm
Tubos	25 mm
T8 90 soldável	18 90 soldável
25 mm	25 mm
PVC soldável azul c/ bucha latão	
Joelho 90° soldável com bucha de latão	25 mm - 3/4"
2 pc	
Água fria (Recuo)	
PVC rígido soldável	
Curva 90 soldável	25 mm
25 mm	1 pc
Tubos	25 mm
T8 90 soldável	18 90 soldável
25 mm	5,85 m
25 mm	3,43 m

Legenda de condutas	
Água fria	
Água fria (Recuo)	

Legenda das indicações	
MLR	Máquina de lavar roupa com joelho de 90° - 25 mm - 3/4"
RG	Registro de gaveta c/canopla cromada c/PVC soldável - 3/4"
TLR	Tanque de lavar com joelho de 90° - 25 mm - 3/4"

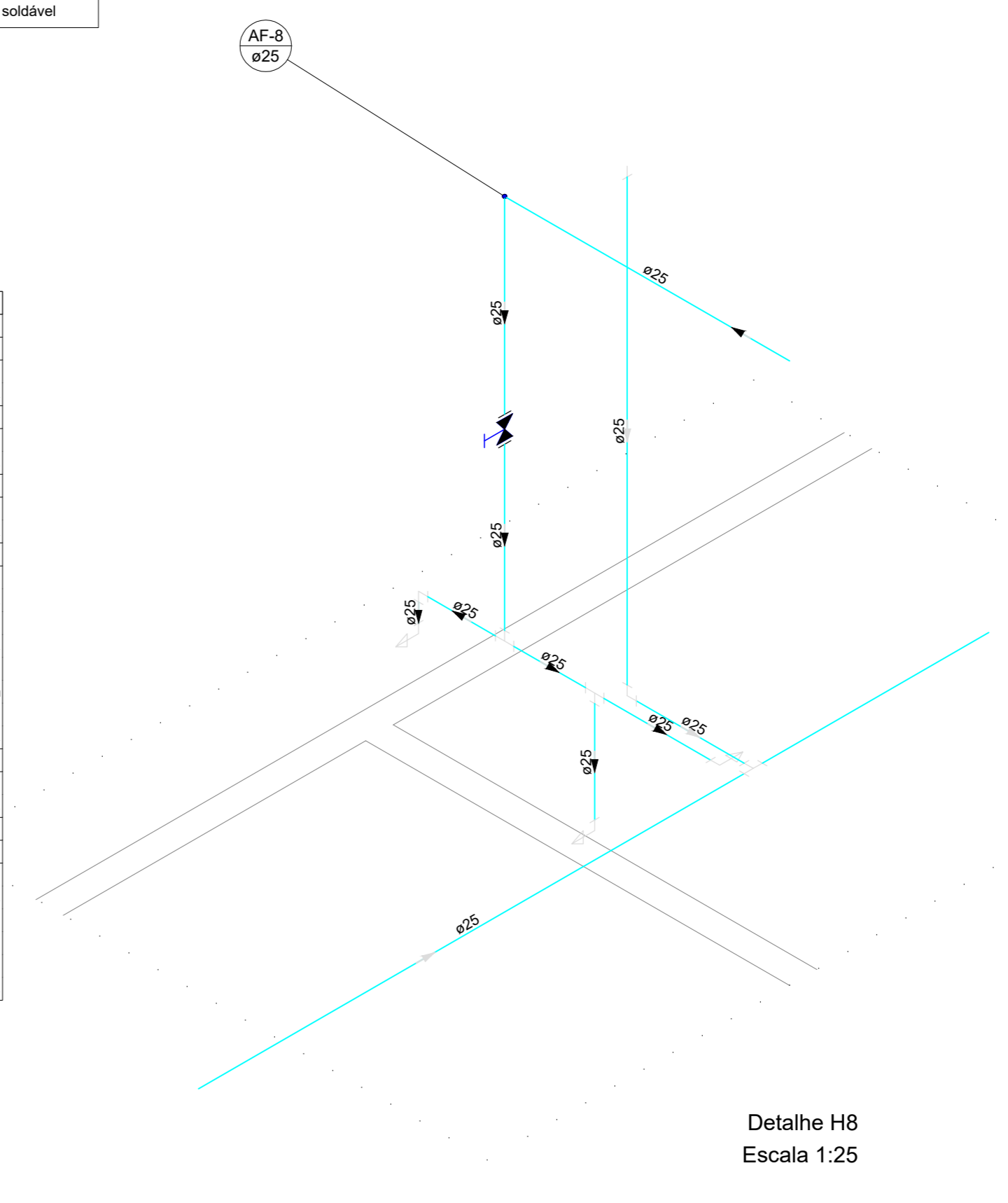


Detalhe H6
Escala 1:25

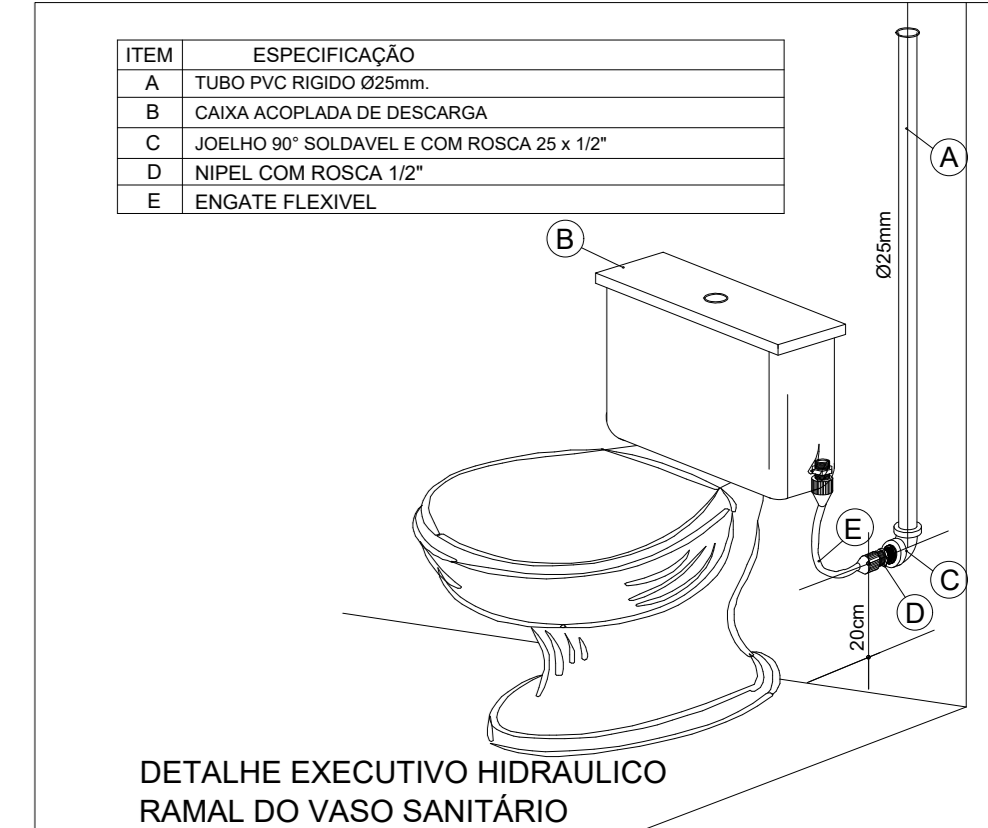
Lista de materiais	
Água fria	
Aparelho	
Torneira de lavatório	25 mm - 1/2"
2 pc	
Metas	
Registro de gaveta c/ canopla cromada	3/4"
1 pc	
PVC Acessórios	
Engate flexível plástico	1/2 - 30mm
2 pc	
PVC rígido soldável	
Adapt. sold. curto c/bucha-rosca p registro	25 mm - 3/4"
2 pc	
Curva 90 soldável	25 mm
2 pc	
Tubos	25 mm
6,85 m	
T8 90 soldável	25 mm
2 pc	
PVC soldável azul c/ bucha latão	
Joelho de redução 90° soldável com bucha de latão	25 mm - 1/2"
2 pc	
Água fria (DRENOS)	
PVC rígido soldável	
Curva 90 soldável	25 mm
1 pc	
Tubos	25 mm
11,14 m	
T8 90 soldável	25 mm
1 pc	

Legenda	
Registro de gaveta c/canopla cromada c/PVC soldável	

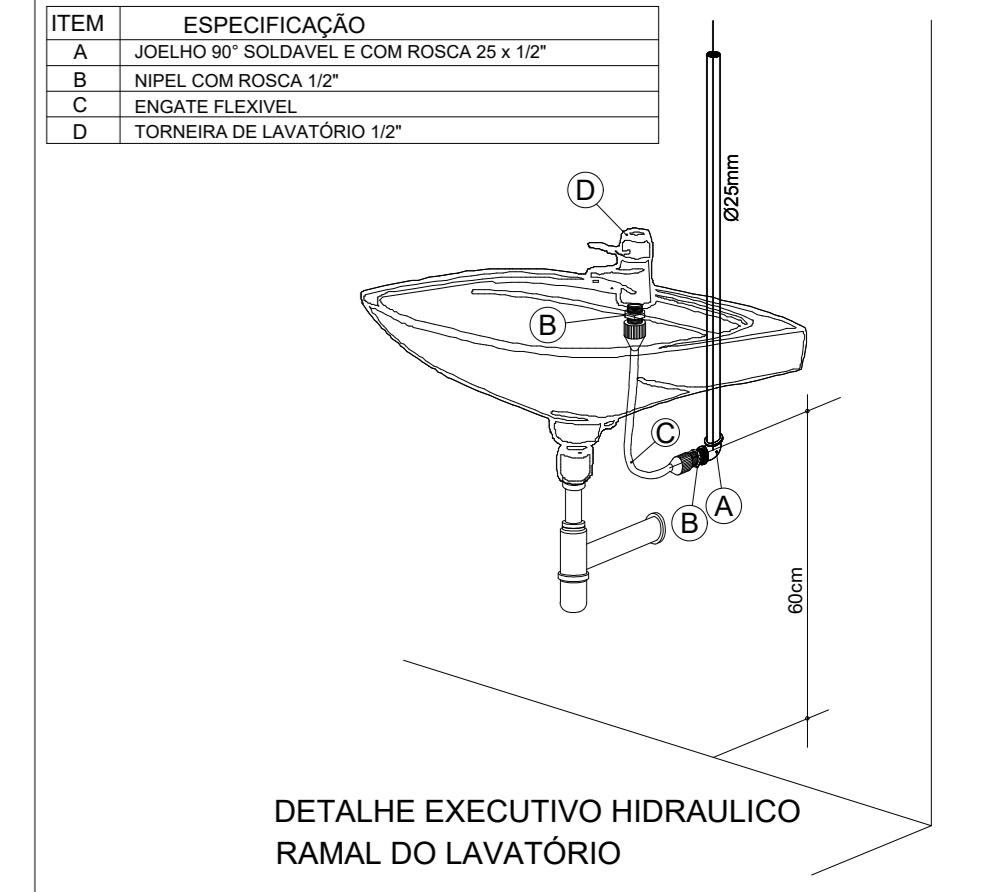
Legenda de condutas	
Água fria	
Água fria (DRENOS)	



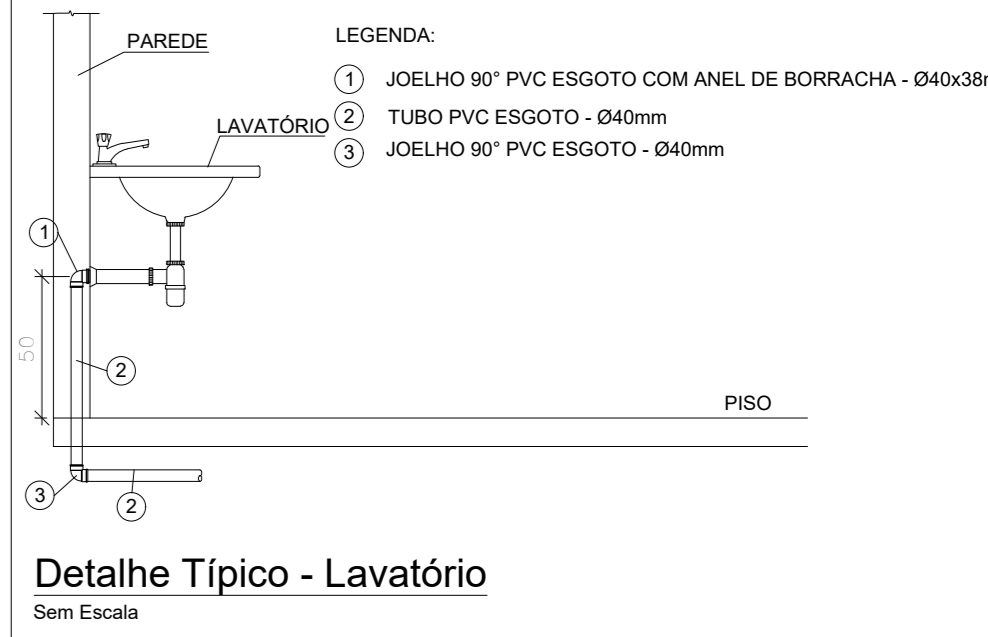
Detalhe H8
Escala 1:25



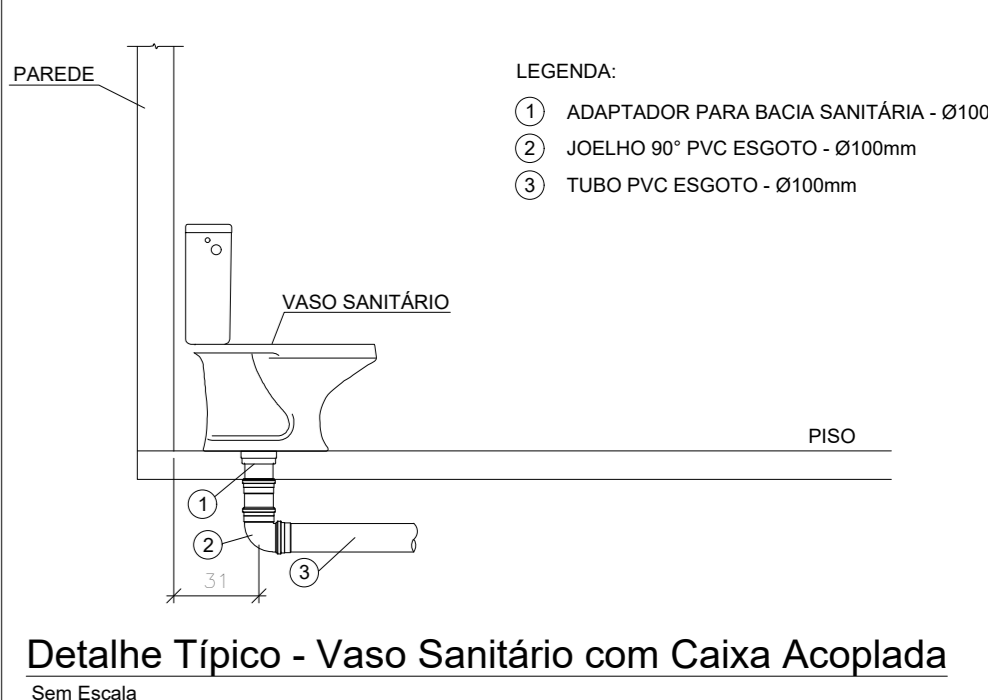
DETALHE EXECUTIVO HIDRAULICO
RAMAL DO VASO SANITÁRIO



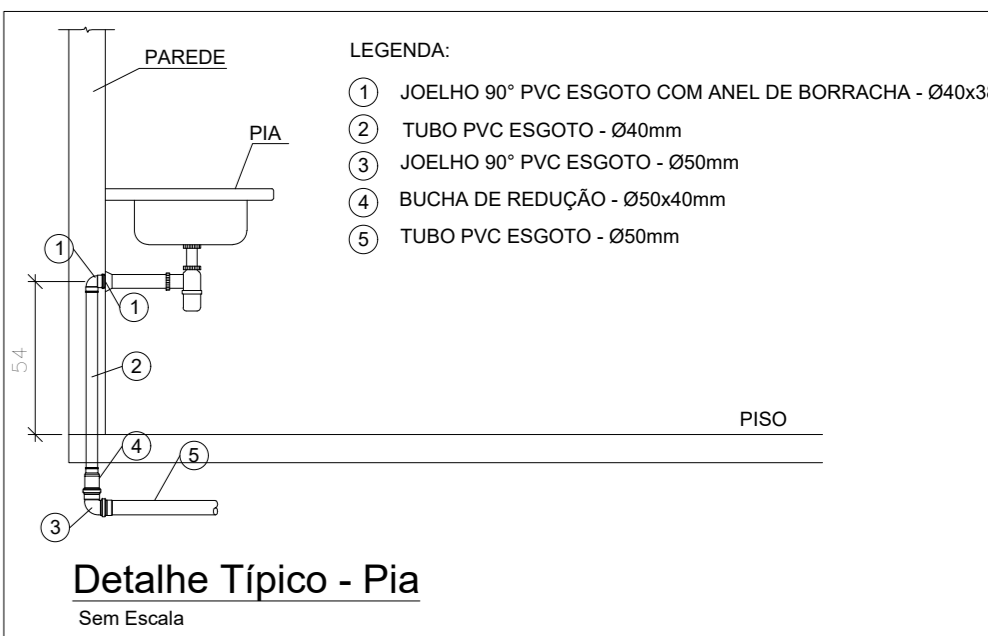
DETALHE EXECUTIVO HIDRAULICO
RAMAL DO LAVATÓRIO



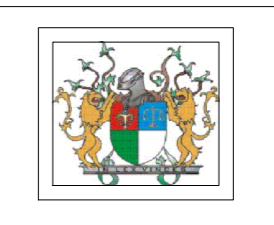
Detalhe Típico - Lavatório
Sem Escala



Detalhe Típico - Vaso Sanitário com Caixa Acoplada
Sem Escala



Detalhe Típico - Pia
Sem Escala



PODER JUDICIÁRIO DO
ESTADO DO PIAUÍ

Folha Nº
Processo Nº
Rubrica

SUPERINTENDÊNCIA DE ENGENHARIA E ARQUITETURA
praça edgar nogueira, s/n / (86) 3232-8284/ engenharia@tjpi.jus.br

obra: **Construção do Novo Fórum de Capitão de Campos - PI**

local: **Avenida Principal, s/n, bairro California, Capitão de Campos - PI**

Autores do projeto/ CREA ou CAU:
João Paulo Santos Sokolowski - CREA 16986/D-GO
Jean Carlos Borges Batista - CREA 16986/D-GO

Responsáveis Técnicos/ CREA ou CAU:
RESPONSÁVEL TÉCNICO EXECUÇÃO

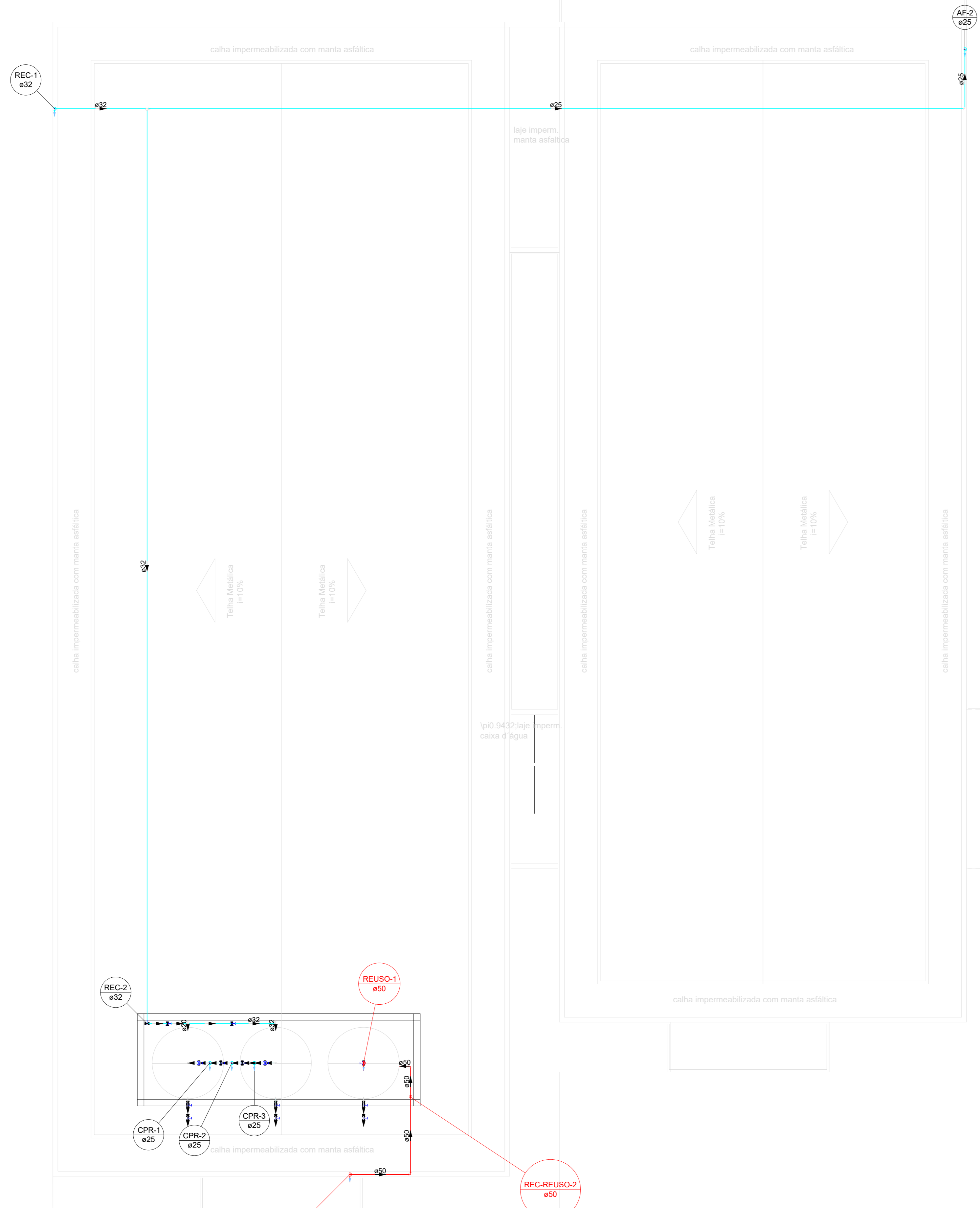
Ordenador de Despesas:

Espaço reservado aos
cambios da Prefeitura Municipal

Espaço reservado aos
cambios do CREA/ CAU-PI

Prancha: Conteúdo da prancha:
DET. HIDRAULICO
4/8
Desenho: JEAN CARLOS
Escala: INDICADA
Data: 19/07/2022

Planta modificada/ atualizada em: 19.07.2022- Rev 00

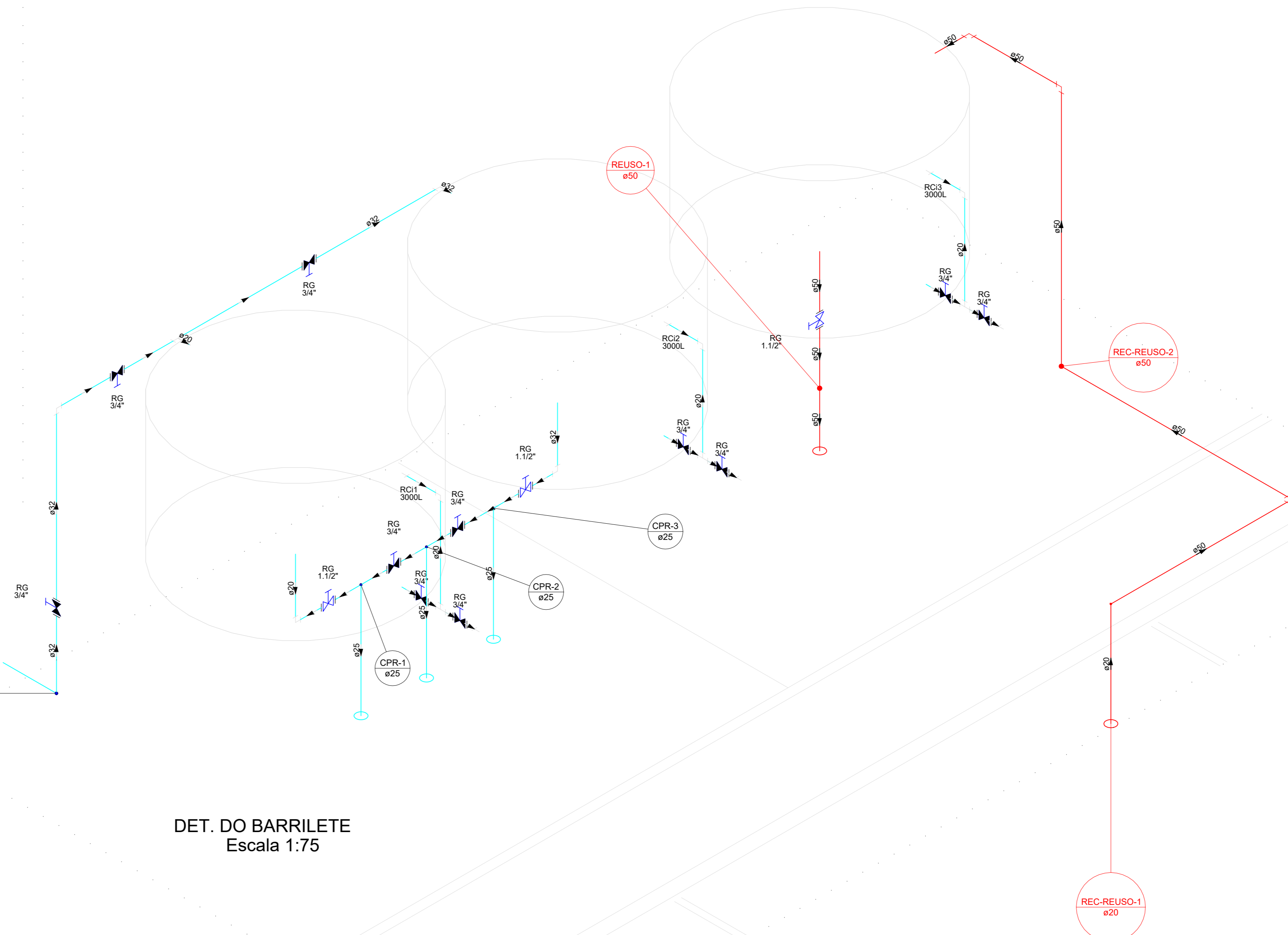


PLANTA BAIXA-COBERTURA
Escala 1:75

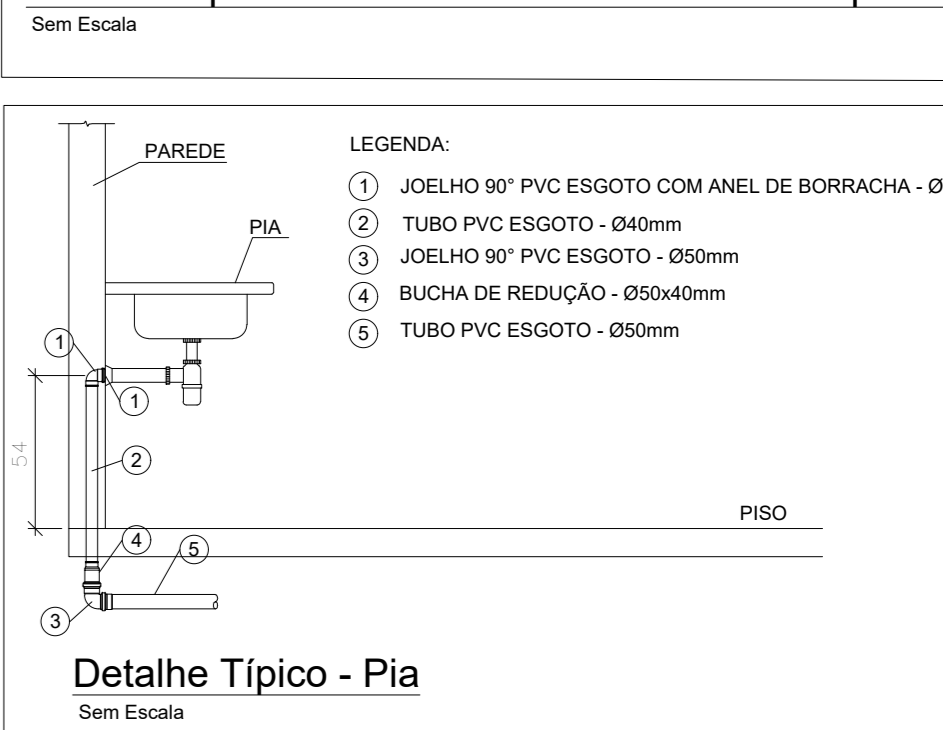
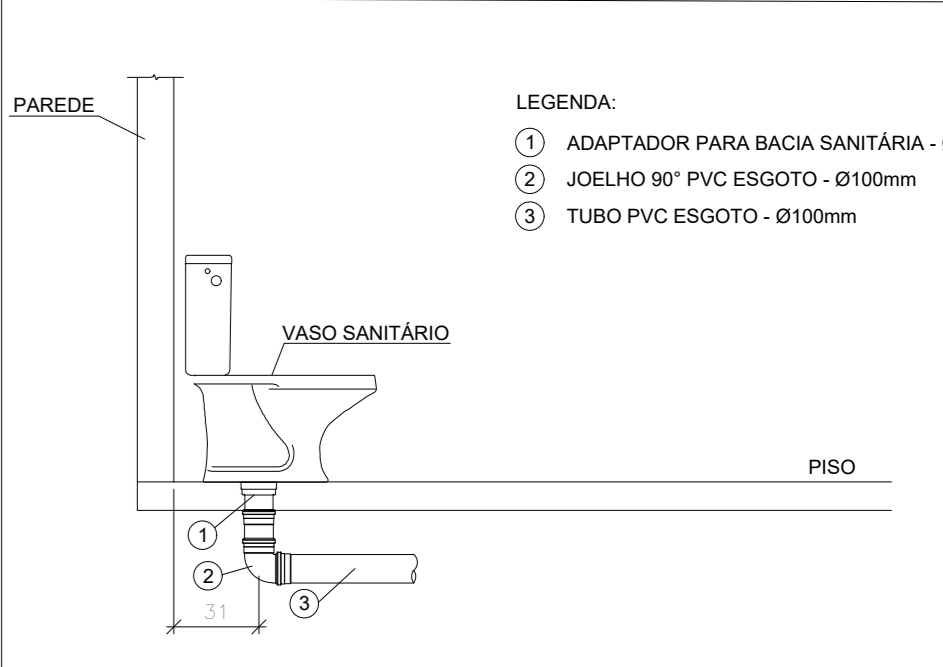
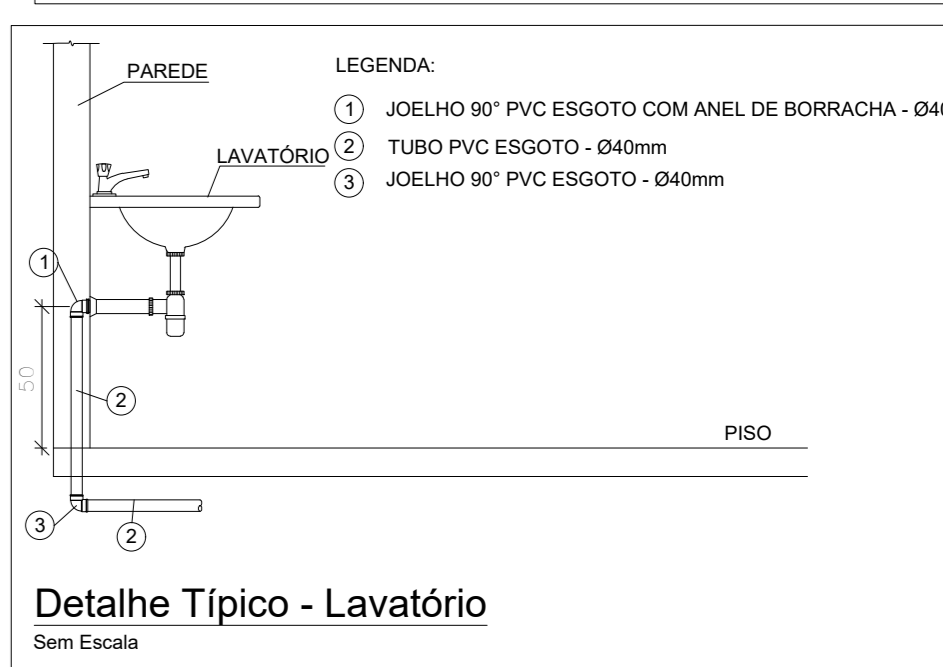
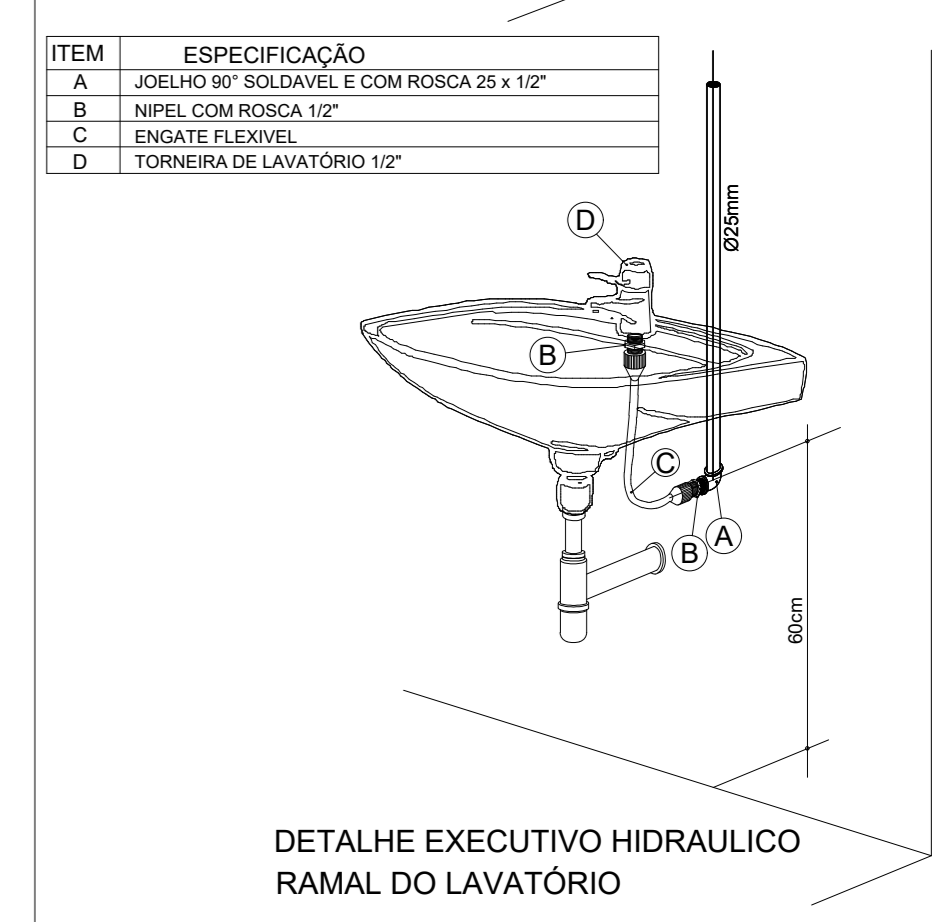
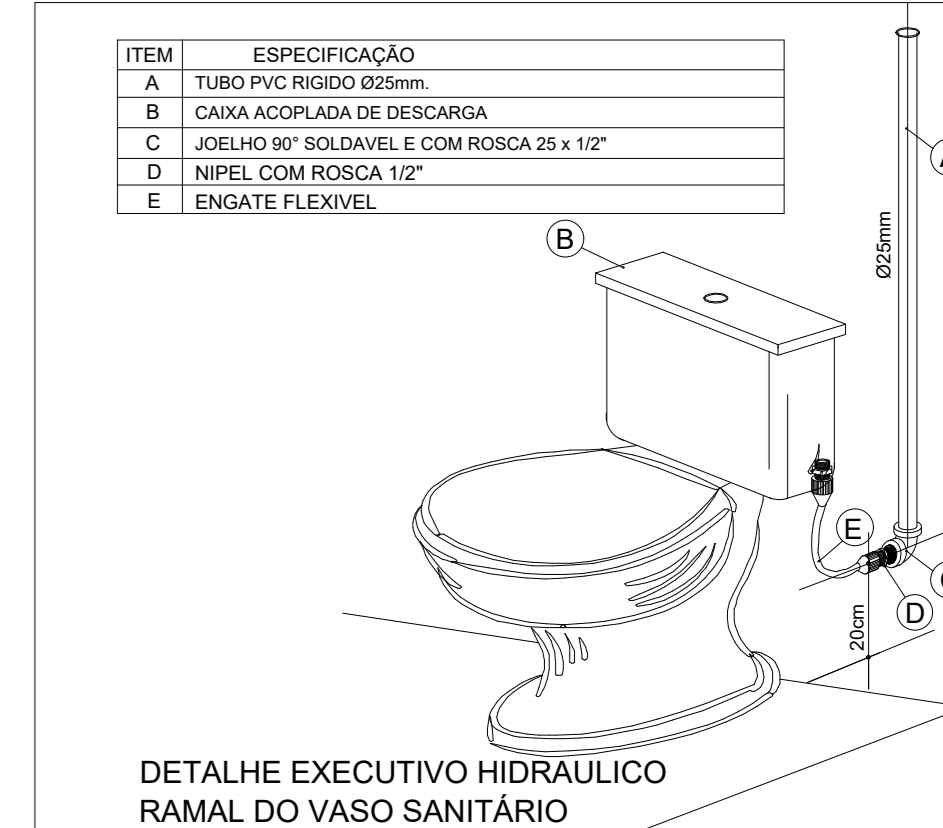
Legenda de condutos	
	Água fria
	Água fria (Reuso)

Lista de materiais	
Água fria	
Materiais	
Registro de gaveta bruto ABNT 1.1/2"	2 pc
Registro de gaveta c/ canopia cromada 3/4"	11 pc
PVC rígido soldável	
Adutor sold. curta c/boia-rosca p registro 25 mm - 3/4"	22 pc
50 mm - 1.1/2"	4 pc
Bucha de redução sold. curta 32 mm - 25 mm	1 pc
Curva 90 soldável 32 mm	6 pc
Tubos 20 mm	7.52 m
25 mm	31.30 m
32 mm	41 m
Tê 90 soldável 25 mm	1 pc
32 mm	1 pc
Reservatório cilíndrico	
Plástico 3000 L	3 pc
Água fria (Reuso)	
Materiais	
Registro de gaveta bruto ABNT 1.1/2"	1 pc
PVC rígido soldável	
Adutor sold. curta c/boia-rosca p registro 50 mm - 1.1/2"	2 pc
Joelho 90° soldável 50 mm	4 pc
Tubos 20 mm	3.86 m
50 mm	9.38 m

Legenda	
	Registro bruto gaveta ABNT c/PVC soldável
	Registro de gaveta c/canopia cromada c/PVC soldável



DET. DO BARRILETE
Escala 1:75



PODER JUDICIÁRIO DO ESTADO DO PIAUÍ

Superintendência de Engenharia e Arquitetura
praça edgar nogueira, s/n / (86) 3232-8284/ engenharia@tjpi.jus.br

obra: **Construção do Novo Fórum de Capitão de Campos - PI**

local: **Avenida Principal, s/n, bairro California, Capitão de Campos - PI**

Autores do projeto/ CREA ou CAU:
João Paulo Santos Sokolowski - CREA 16986/D-GO
Jean Carlos Borges Batista - CREA 16986/D-GO

Responsáveis Técnicos/ CREA ou CAU:
RESPONSÁVEL TÉCNICO EXECUÇÃO

Ordenador de Despesas:

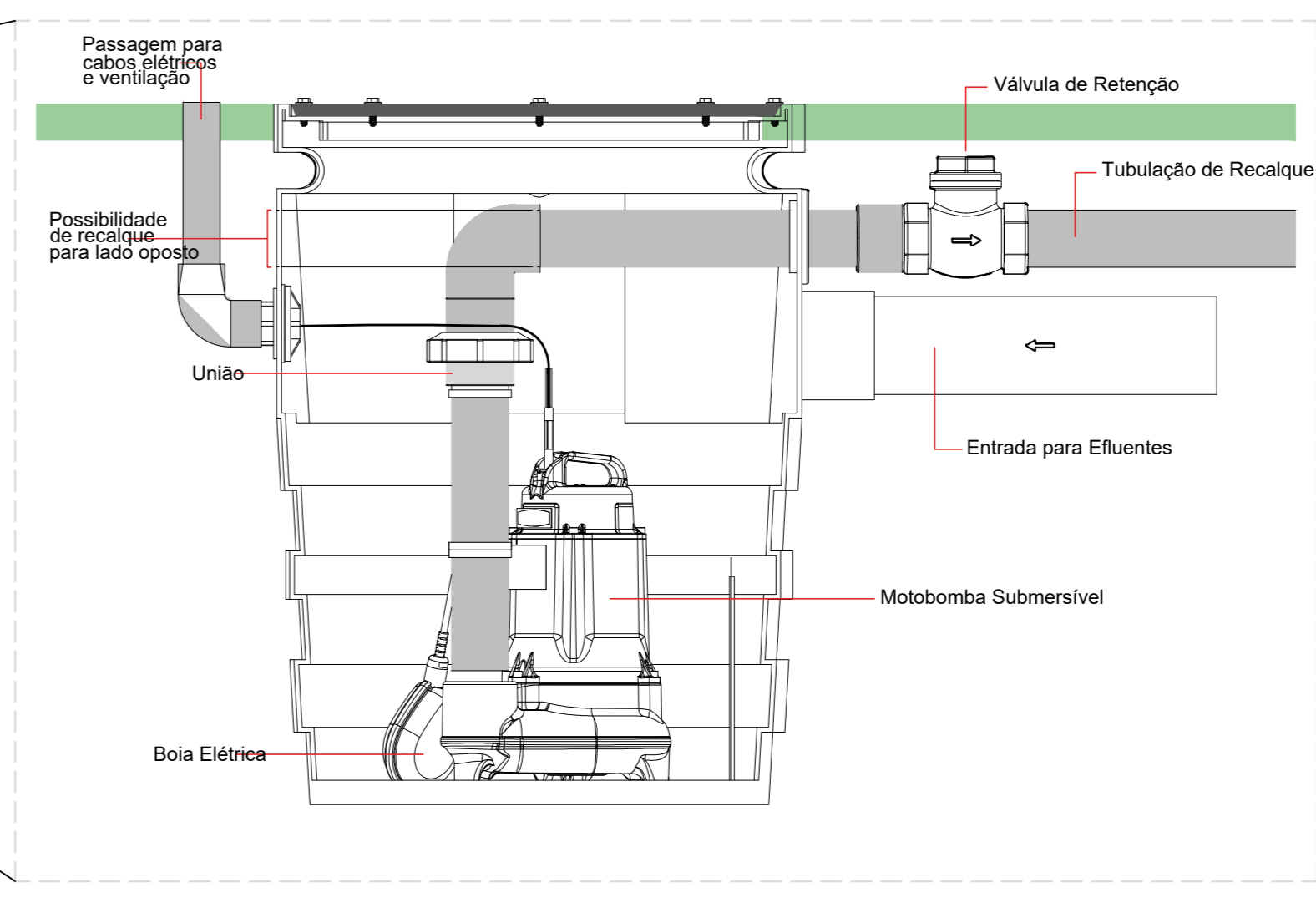
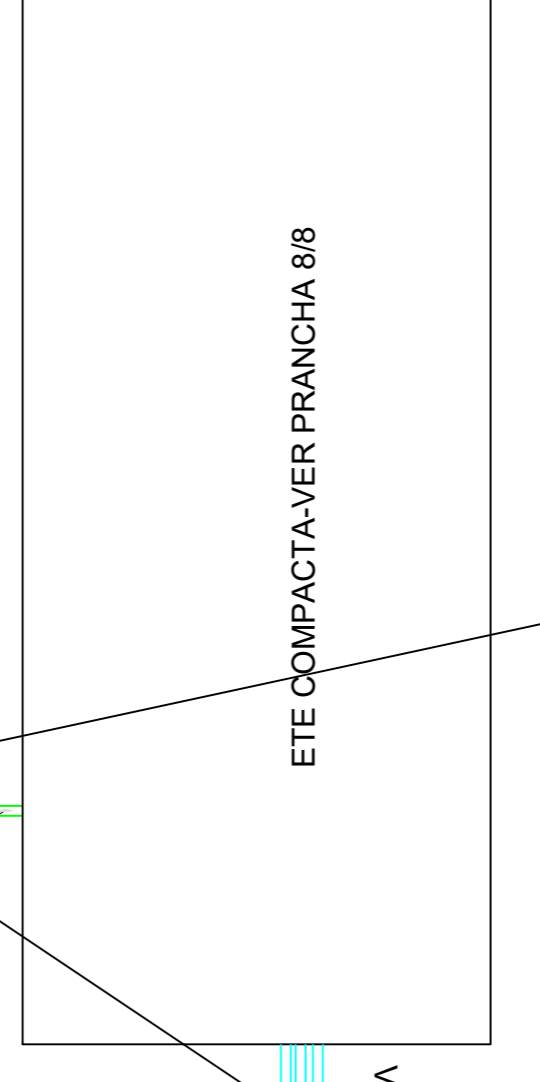
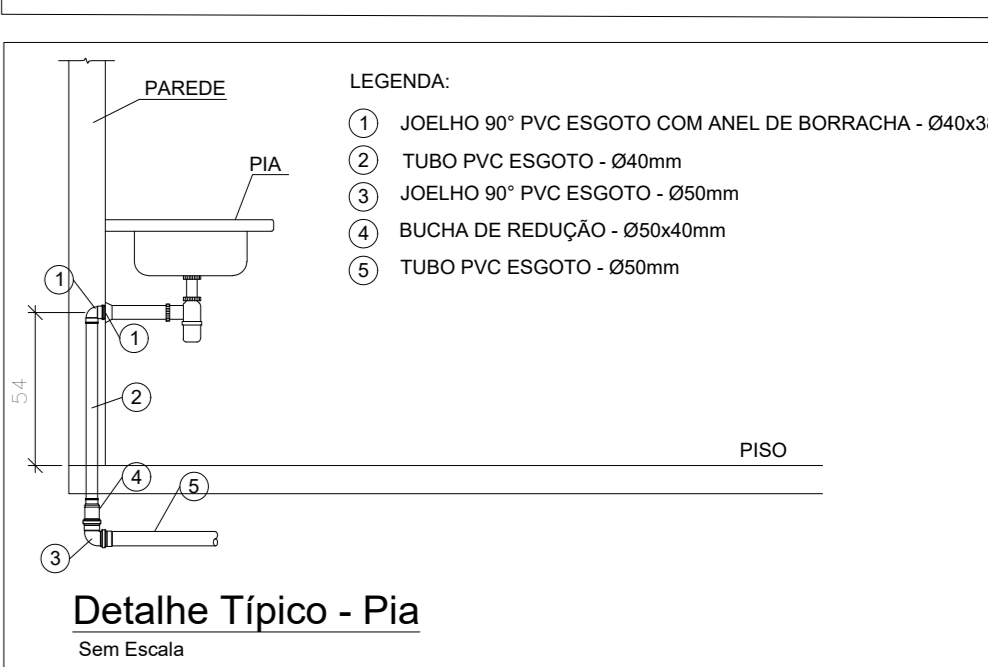
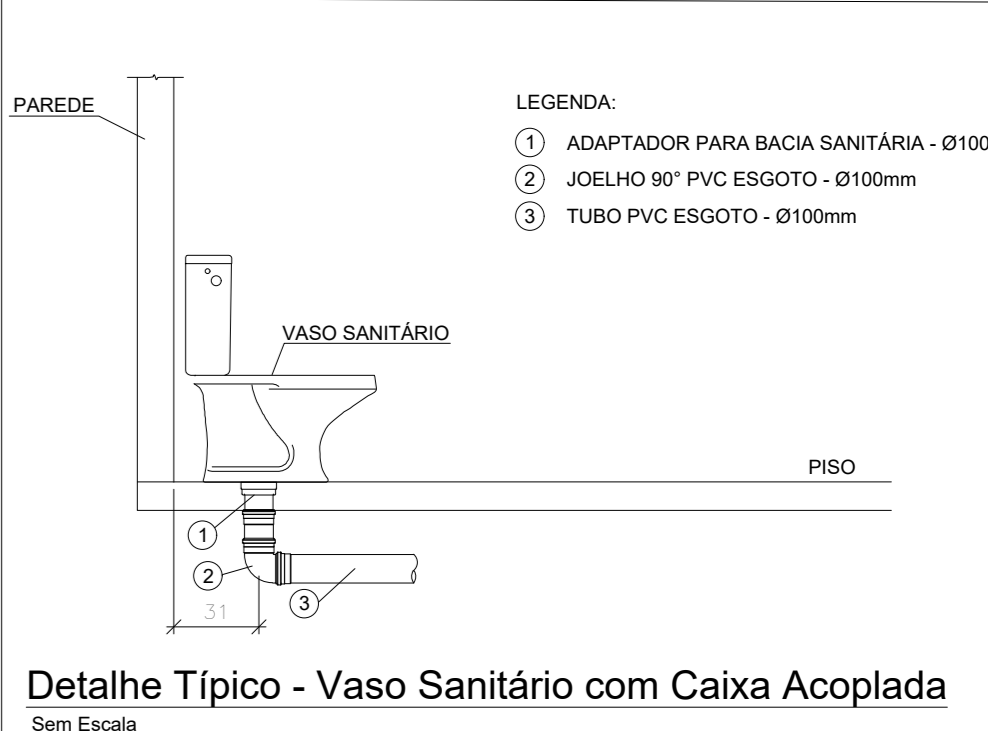
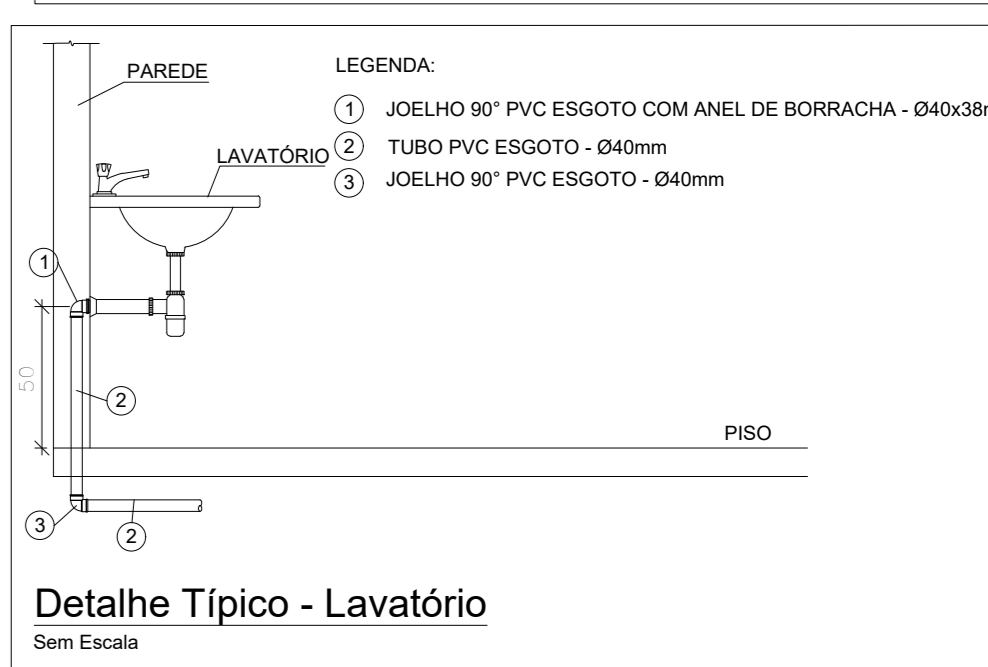
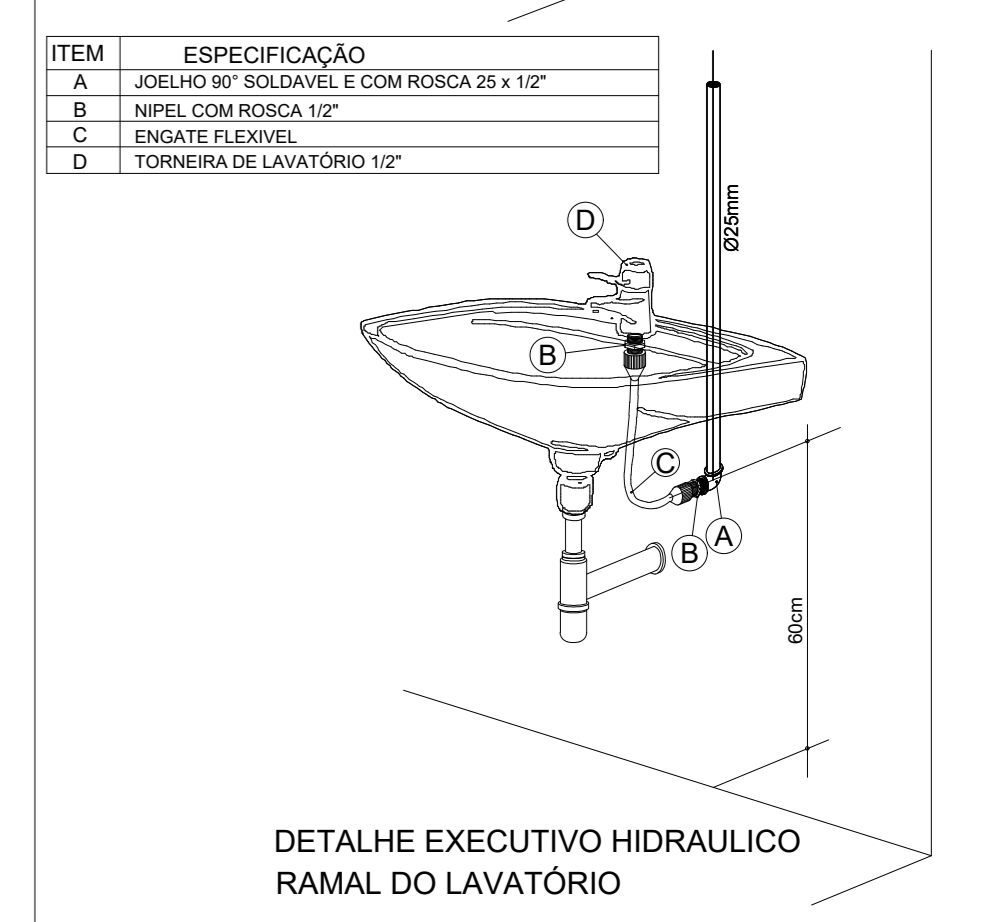
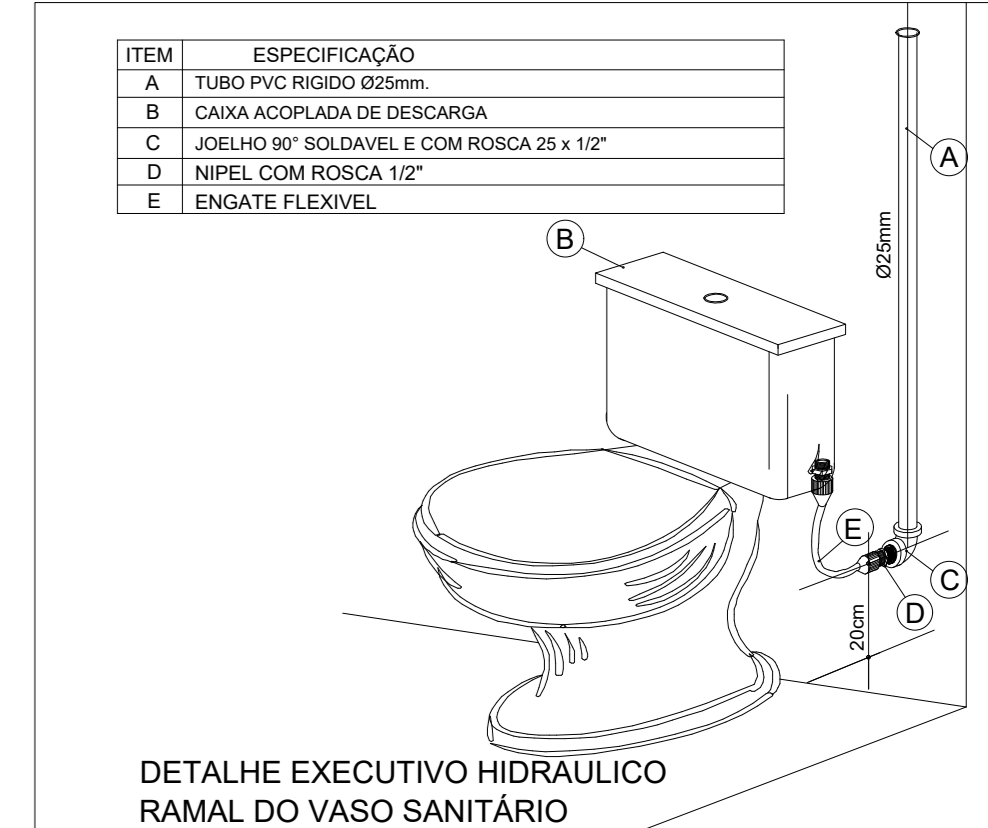
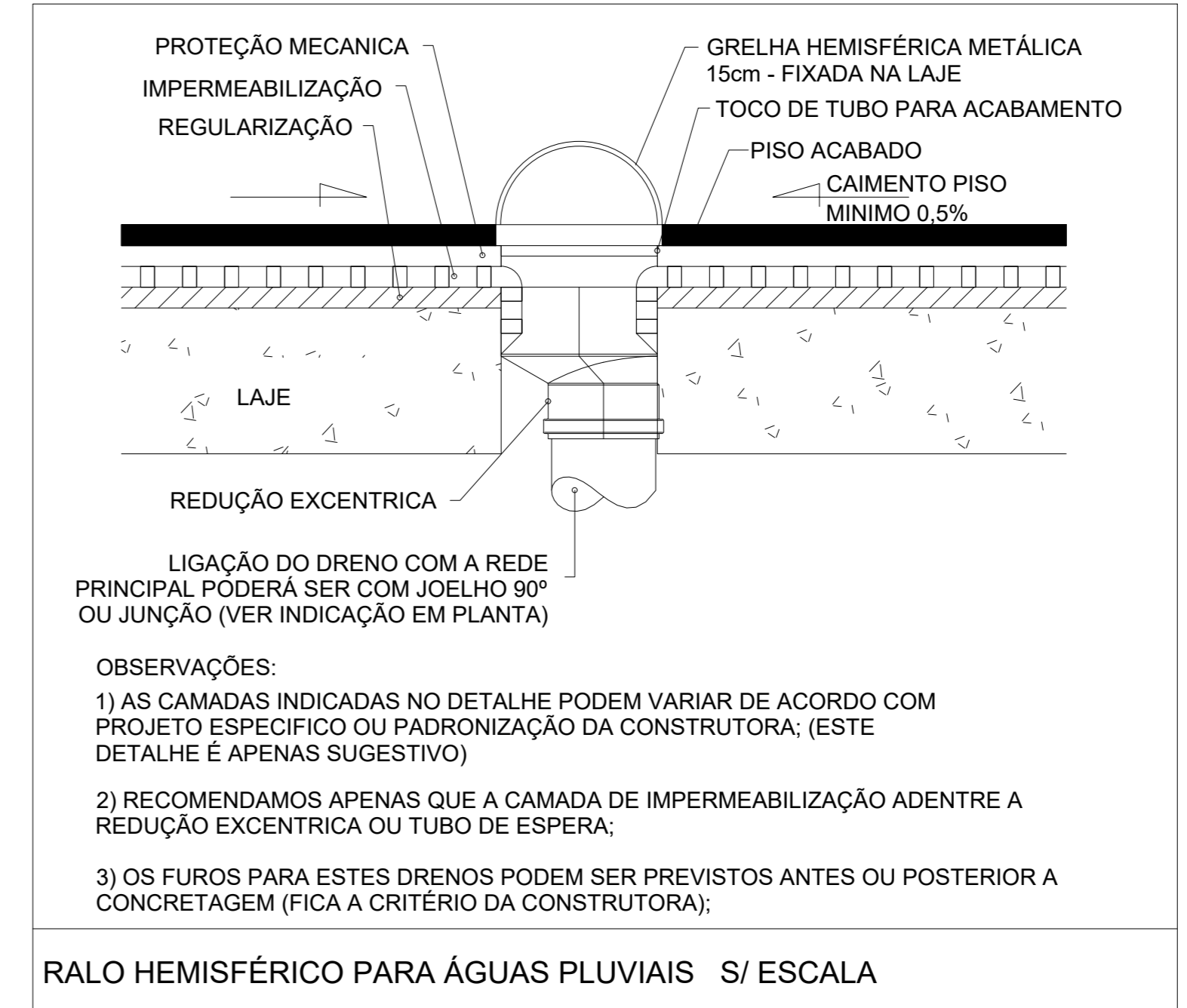
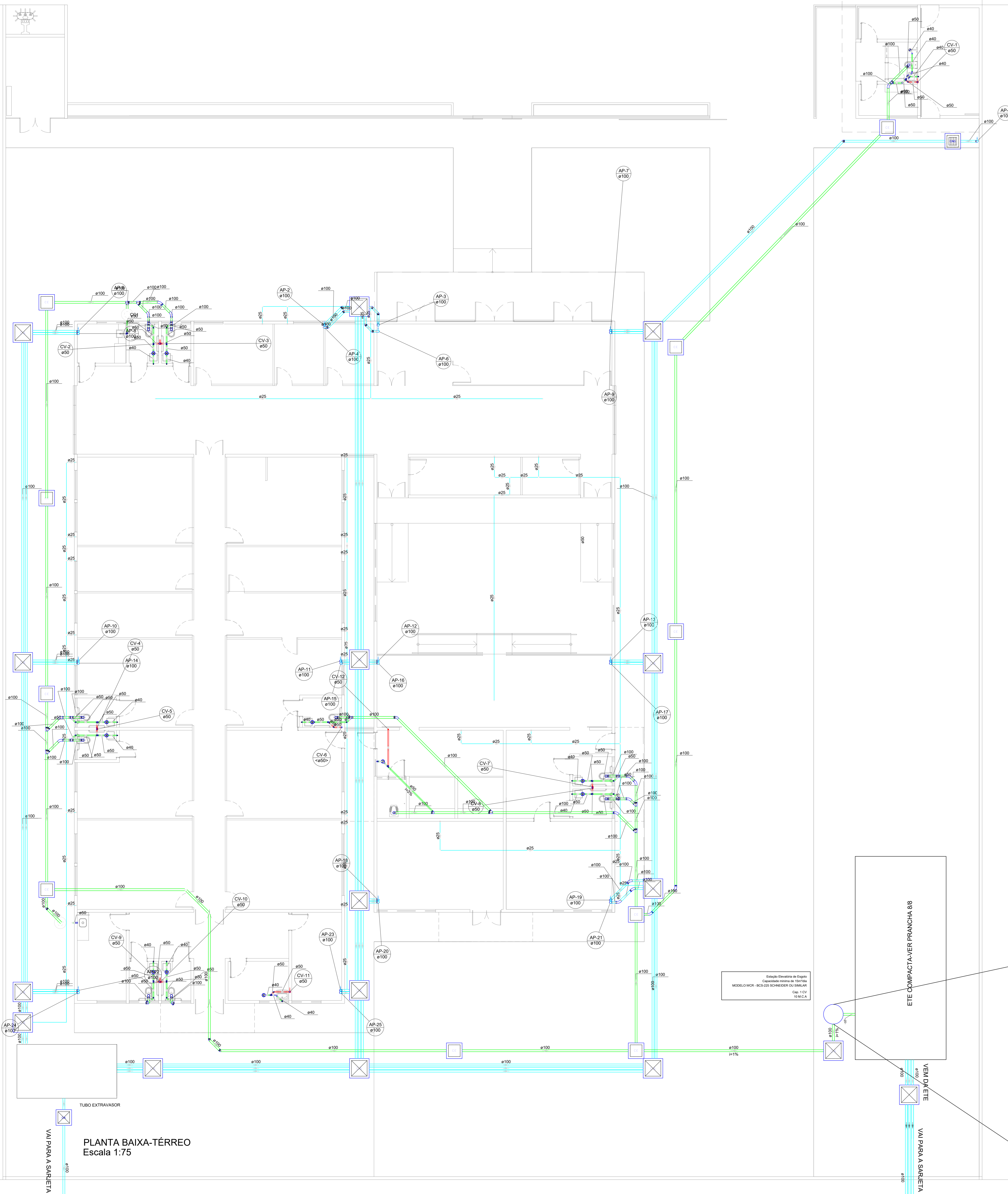
Espaço reservado aos cartórios da Prefeitura Municipal	Espaço reservado aos cartórios do CREA/ CAU-PI
Espaço reservado aos cartórios do Corpo de Bombeiros	Espaço reservado aos cartórios do TJ-PI

Prancha: Conteúdo da prancha: **DET. HIDRAULICO**

5/8

Desenho: **JEAN CARLOS** Escala: **INDICADA** Data: **19/07/2022**

Planta modificada/ atualizada em: 19.07.2022- Rev 00



PLANTA BAIXA-TÉRREO
Escala 1:75

PODER JUDICIÁRIO DO ESTADO DO PIAUÍ

Folha Nº _____
Processo Nº _____
Rubrica _____

SUPERINTENDÊNCIA DE ENGENHARIA E ARQUITETURA
praça edgar nogueira, s/n / (86) 3232-8284/ engenharia@tjpi.jus.br

obra: **Construção do Novo Fórum de Capitão de Campos - PI**

local: **Avenida Principal, s/n, bairro California, Capitão de Campos - PI**

Autores do projeto/ CREA ou CAU: **João Paulo Santos Sokolowski - CREA 16986/D-GO
Jean Carlos Borges Batista - CREA 16986/D-GO**

Responsáveis Técnicos/ CREA ou CAU: **RESPONSÁVEL TÉCNICO EXECUÇÃO**

Ordenador de Despesas: _____

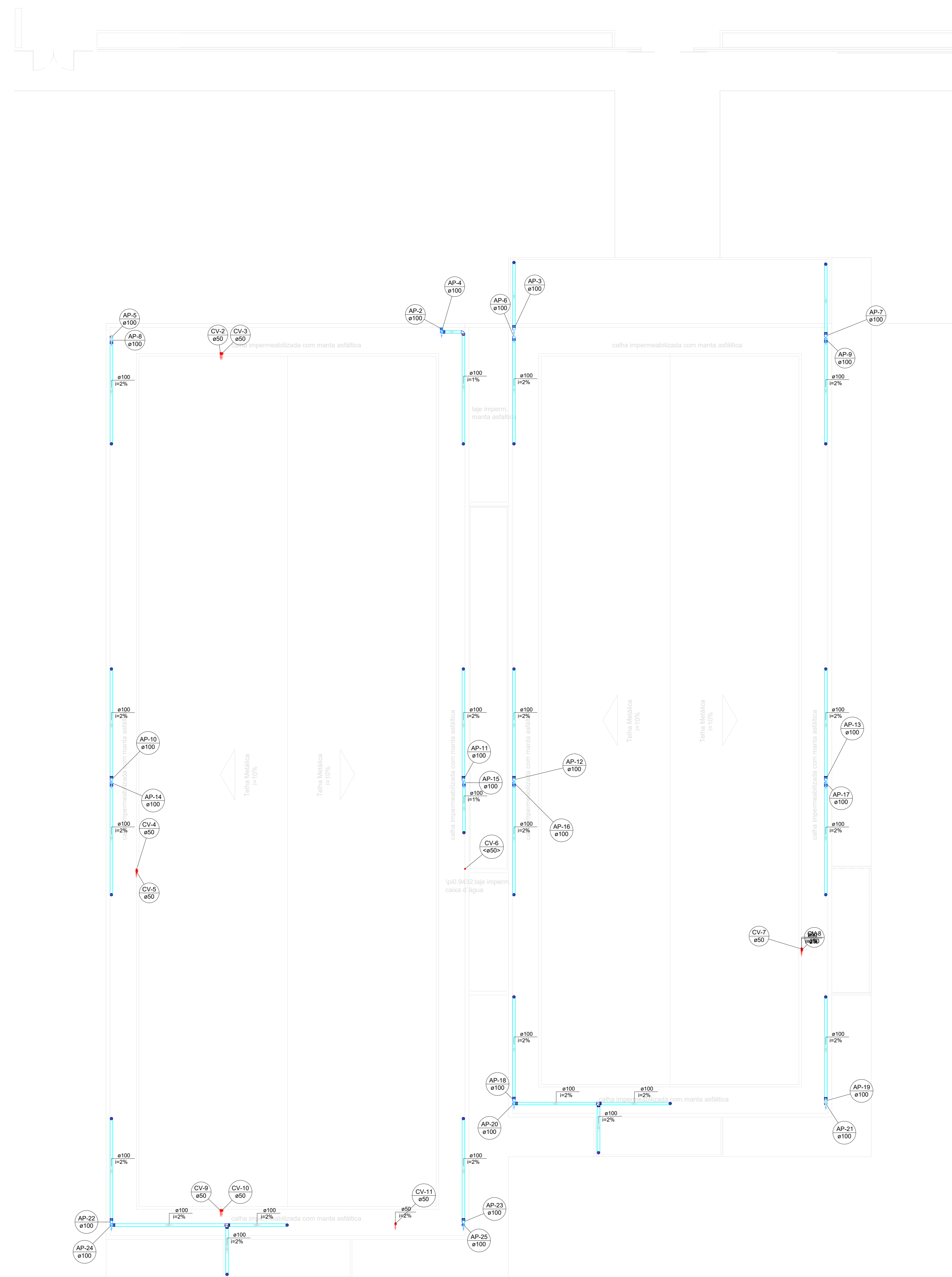
Espaço reservado aos cartórios da Prefeitura Municipal	Espaço reservado aos cartórios do CREA/ CAU-PI
Espaço reservado aos cartórios do Corpo de Bombeiros	Espaço reservado aos cartórios do TJ-PI

Prancha: **6/8**

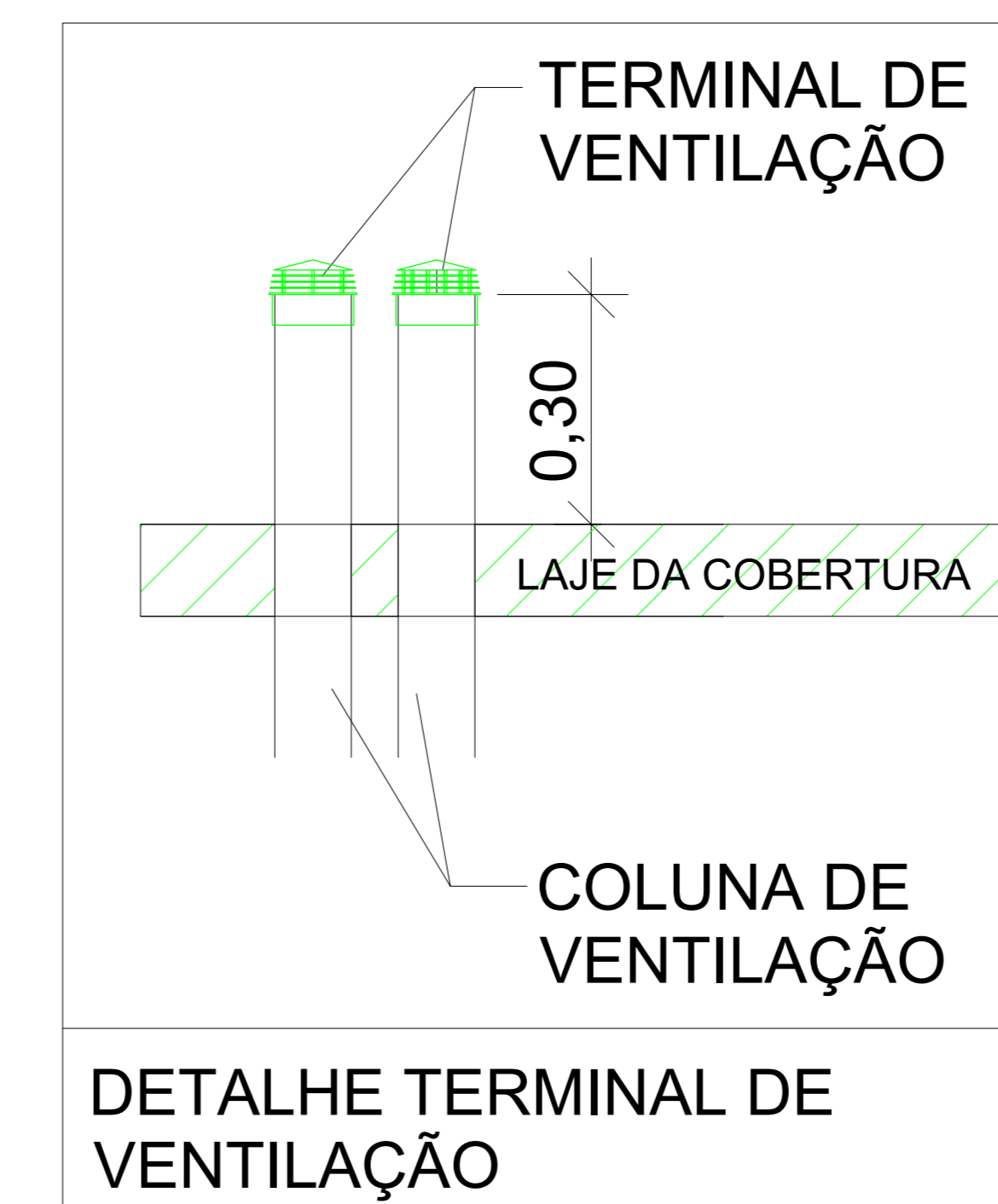
Conteúdo da prancha: **PLANTA BAIXA ESGOTO-TÉRREO**

Desenho: **JEAN CARLOS** Escala: **INDICADA** Data: **19/07/2022**

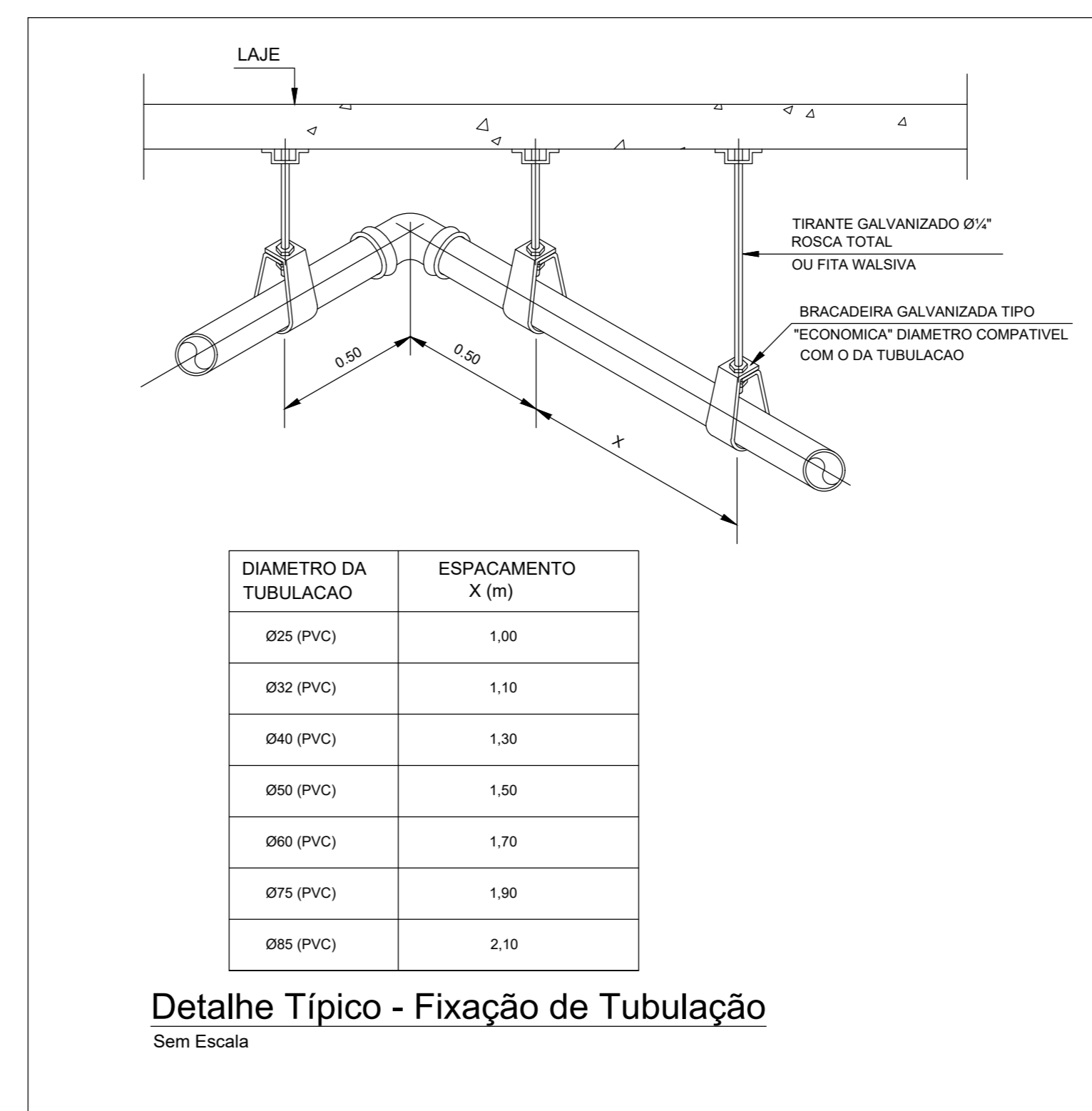
Planta modificada/ atualizada em: 19.07.2022- Rev 00



PLANTA BAIXA-COBERTURA
Escala 1:75



DETALHE TERMINAL DE VENTILAÇÃO



Detalhe Típico - Fixação de Tubulação
Sem Escala

Lista de materiais

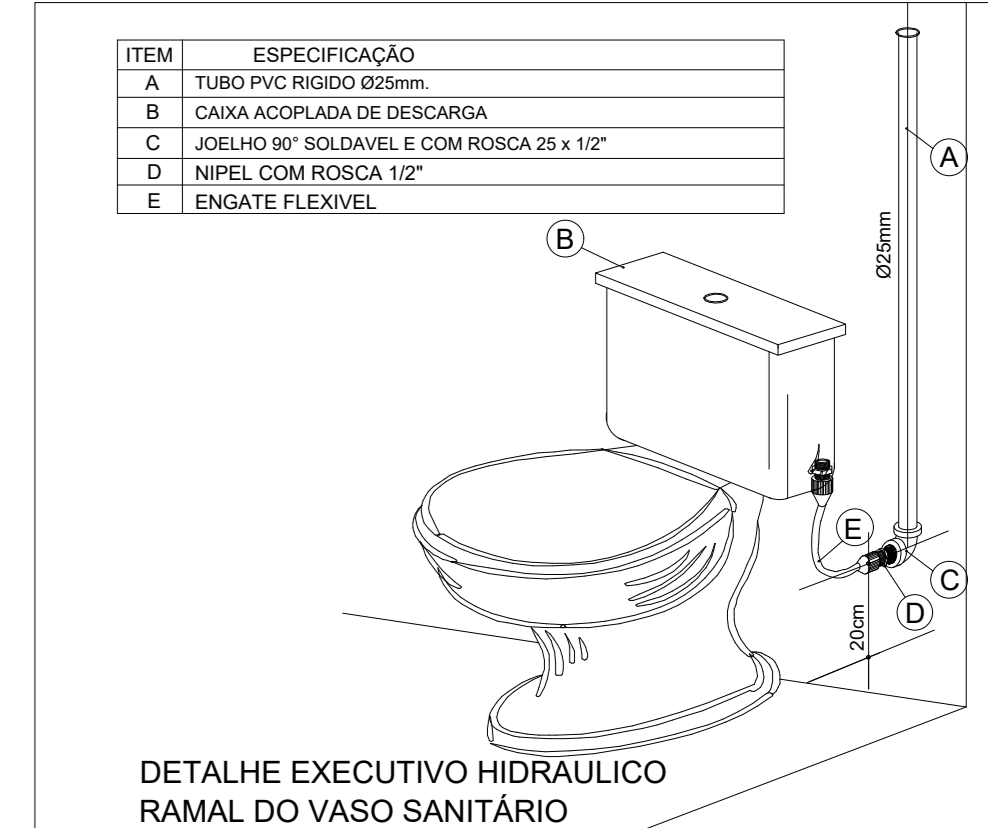
Item	Descrição	Quantidade
PVC Acessórios		
1	Grelha quadr. p/ ralo de terraço - cx. alto 100 mm	23 pc
2	Ralo abacaxi 100mm	4 pc
3	Ralo copo caixa seca 100x100x40mm	23 pc
PVC Esgoto		
1	Curva 90 curta 100 mm	21 pc
2	Tubo rígido c/ ponta lisa 100 mm - 4'	174,16 m
3	Tê sanitário 100 mm - 100 mm	2 pc
Ventilação		
1	PVC Esgoto Tubo rígido c/ ponta lisa 50 mm - 2'	31,1 m

Legenda de condutos

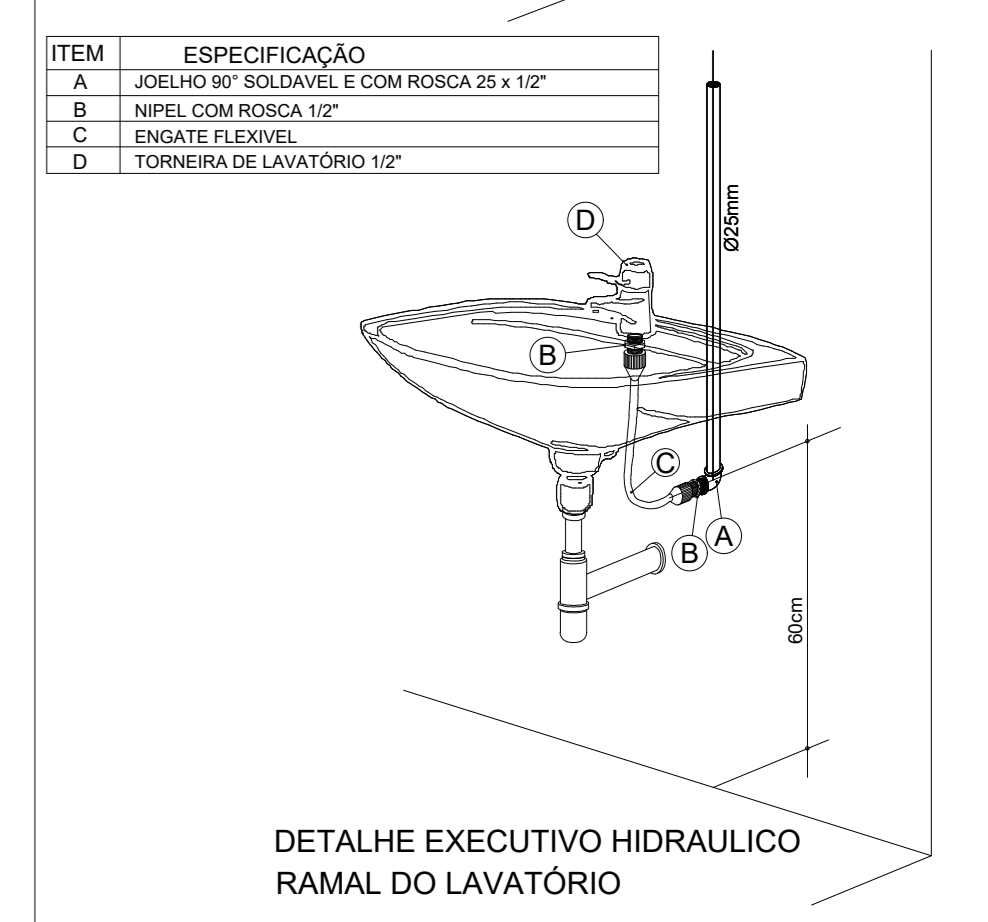
Pluvial	(Linha tracejada)
Ventilação	(Linha pontilhada)

Legenda detalhada

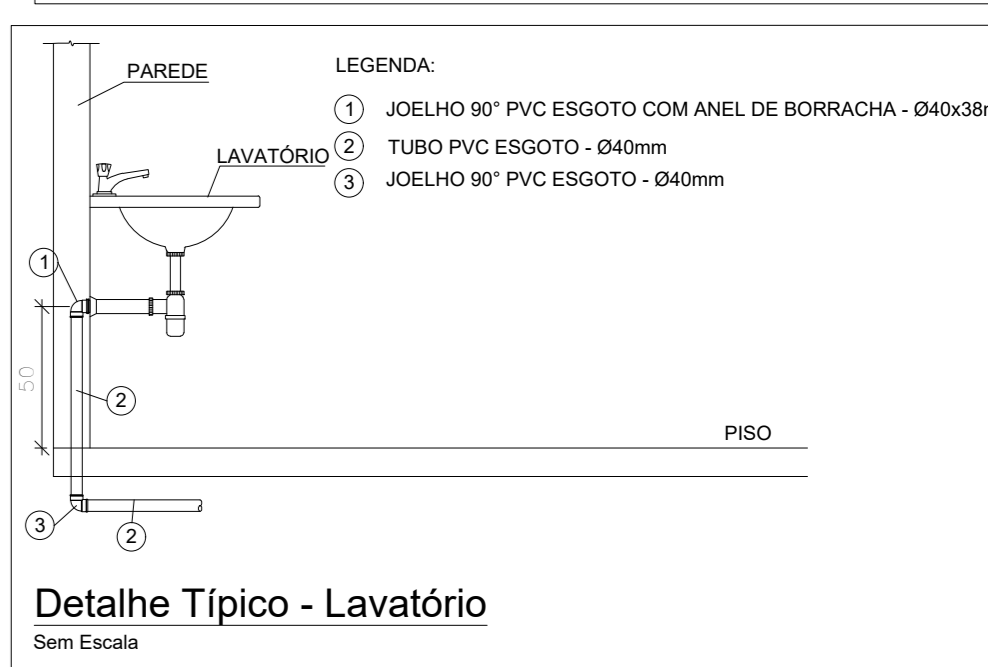
Curva 90 curta	100 mm	1 pc
PVC Esgoto	Curva 90 curta 100 mm	1 pc
PVC Esgoto	Curva 90 curta - desce 100 mm	1 pc
PVC Esgoto	Curva 90 curta 100 mm	1 pc
Ralo pluvial	PVC Acessórios	1 pc
Grelha quadr. p/ ralo de terraço - cx. alto 100 mm	Ralo copo caixa seca 100x100x40mm	1 pc
Tê sanitário	100 mm - 100 mm	1 pc



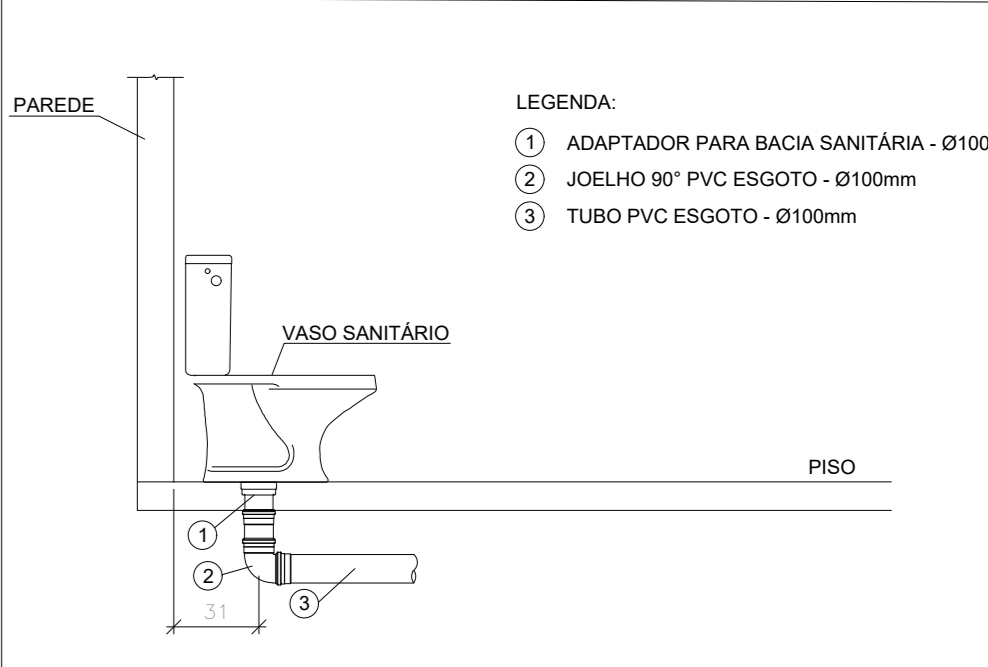
DETALHE EXECUTIVO HIDRAULICO RAMAL DO VASO SANITARIO



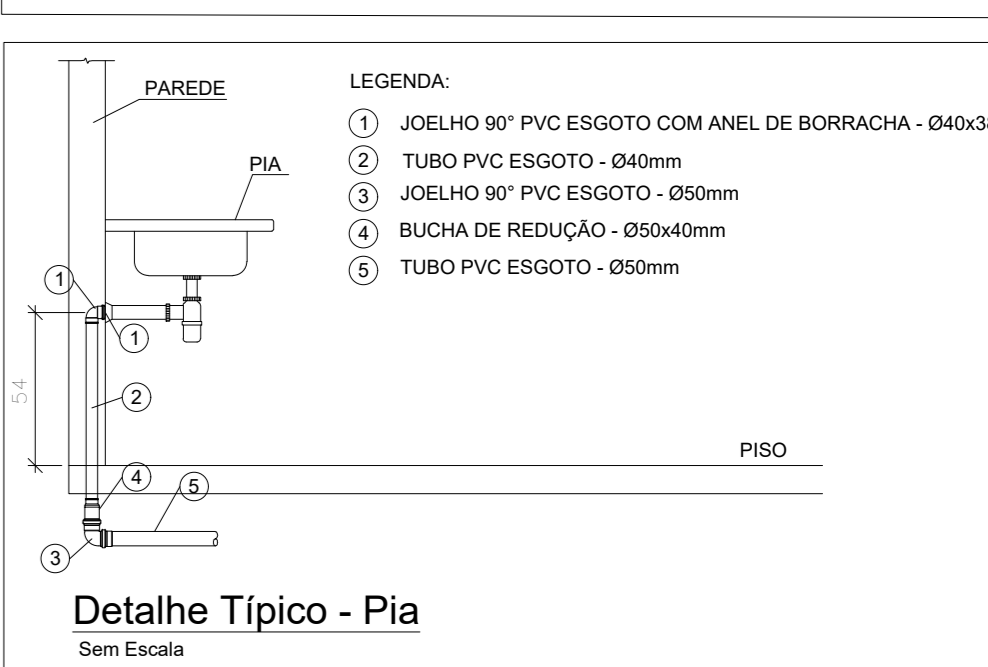
DETALHE EXECUTIVO HIDRAULICO RAMAL DO LAVATORIO



Detalhe Típico - Lavatório
Sem Escala



Detalhe Típico - Vaso Sanitário com Caixa Acoplada
Sem Escala



Detalhe Típico - Pia
Sem Escala



PODER JUDICIÁRIO DO ESTADO DO PIAUÍ

Folha Nº
Processo Nº
Rubrica

SUPERINTENDÊNCIA DE ENGENHARIA E ARQUITETURA
praça edgar nogueira, s/n /(86) 3232-8284/ engenharia@tjpi.jus.br

obra: Construção do Novo Fórum de Capitão de Campos - PI

local: Avenida Principal, s/n, bairro California, Capitão de Campos - PI

Autores do projeto/ CREA ou CAU: João Paulo Santos Sokolowski - CREA 16986/D-GO
Jean Carlos Borges Batista - CREA 16986/D-GO

Responsáveis Técnicos/ CREA ou CAU: RESPONSÁVEL TÉCNICO EXECUÇÃO

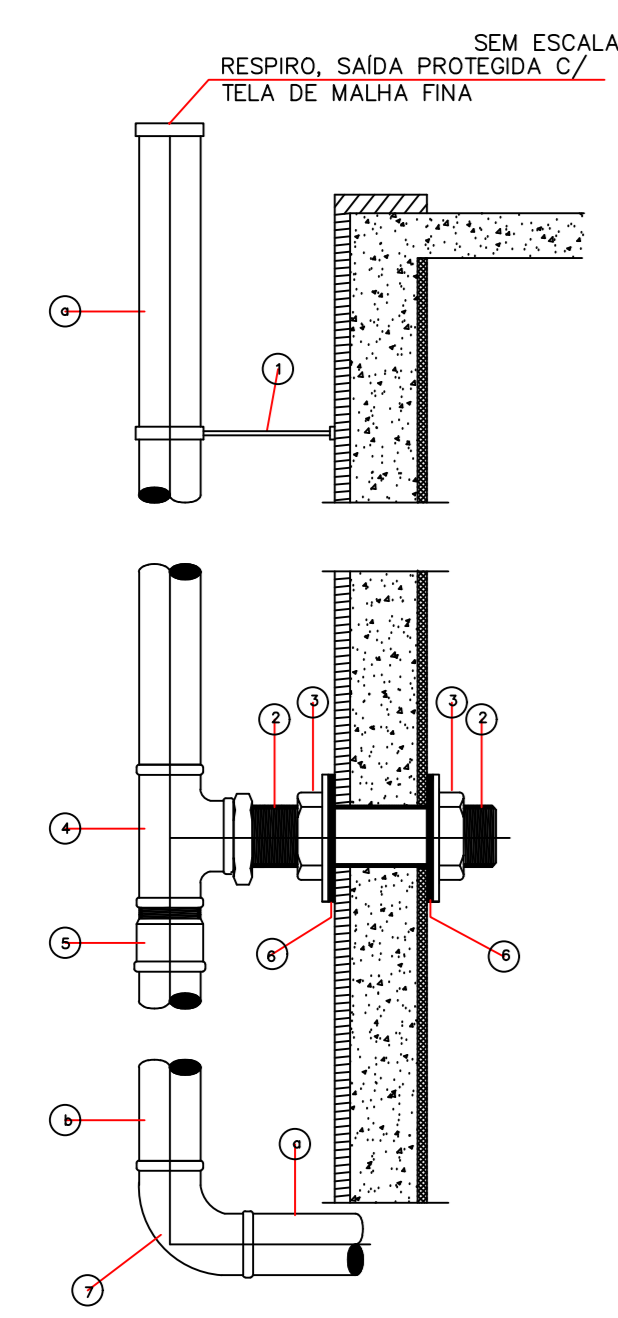
Ordenador de Despesas:

Prancha: 7/8

Conteúdo da prancha: PLANTA BAIXA ESGOTO-COBERTURA

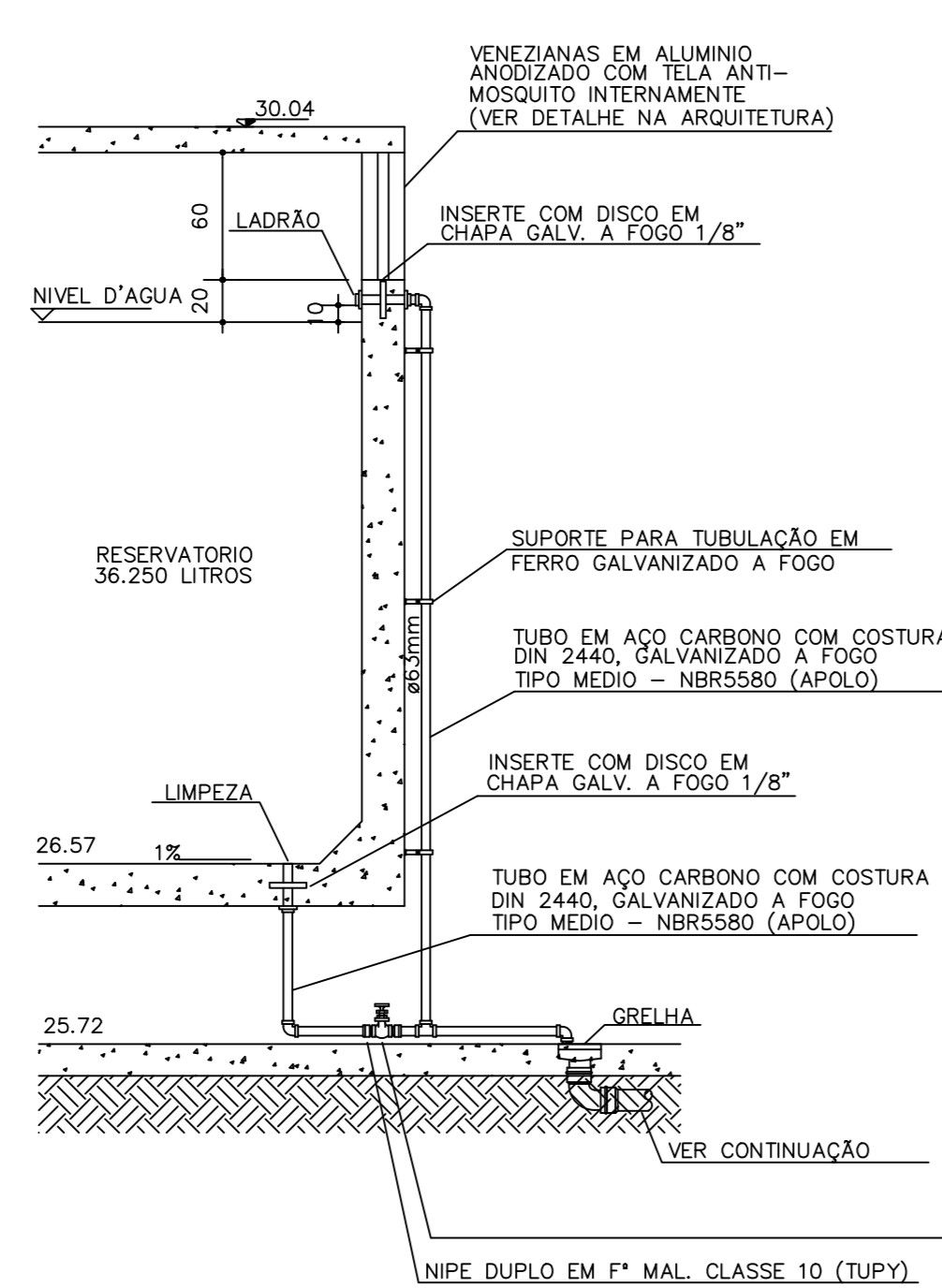
Desenho: JEAN CARLOS Escala: INDICADA Data: 19/07/2022

Planta modificada/ atualizada em: 19.07.2022- Rev 00

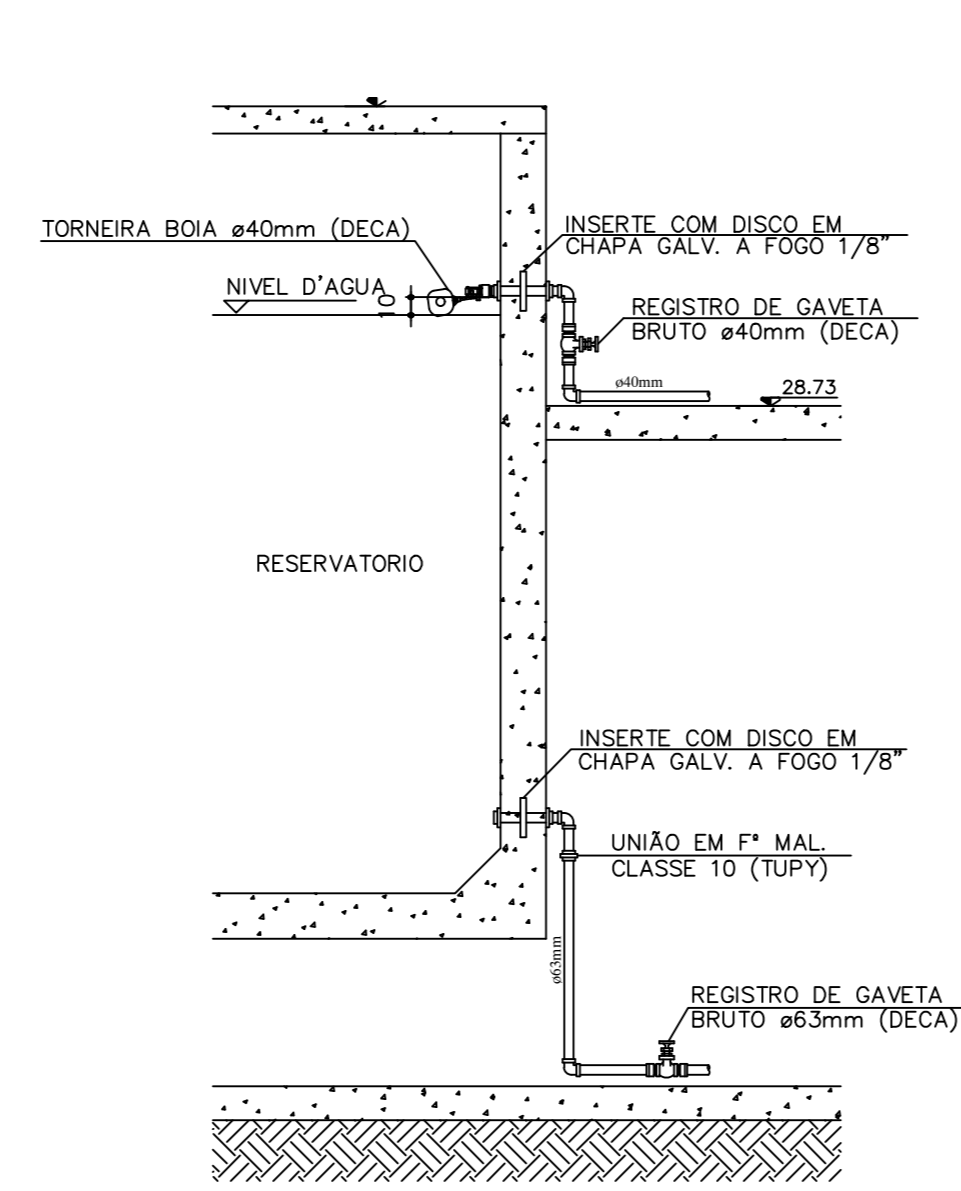


- 01 - SUPORTE
- 02 - TUBO DE PASSAGEM DE 1" COM ROSCA NAS EXTREMIDADES
- 03 - FLANGE Fº
- 04 - TE Fº
- 05 - ADAPTADOR PVC MARRON - SOLDÁVEL CURTO COM BOLSA E ROSCA
- 06 - ANEL DE BORRACHA - ESPESURA 5mm
- 07 - CURVA PVC SOLDÁVEL
- 8 - TUBO FERRO GALVANIZADO
- 9 - TUBO PVC SOLDÁVEL MARRON

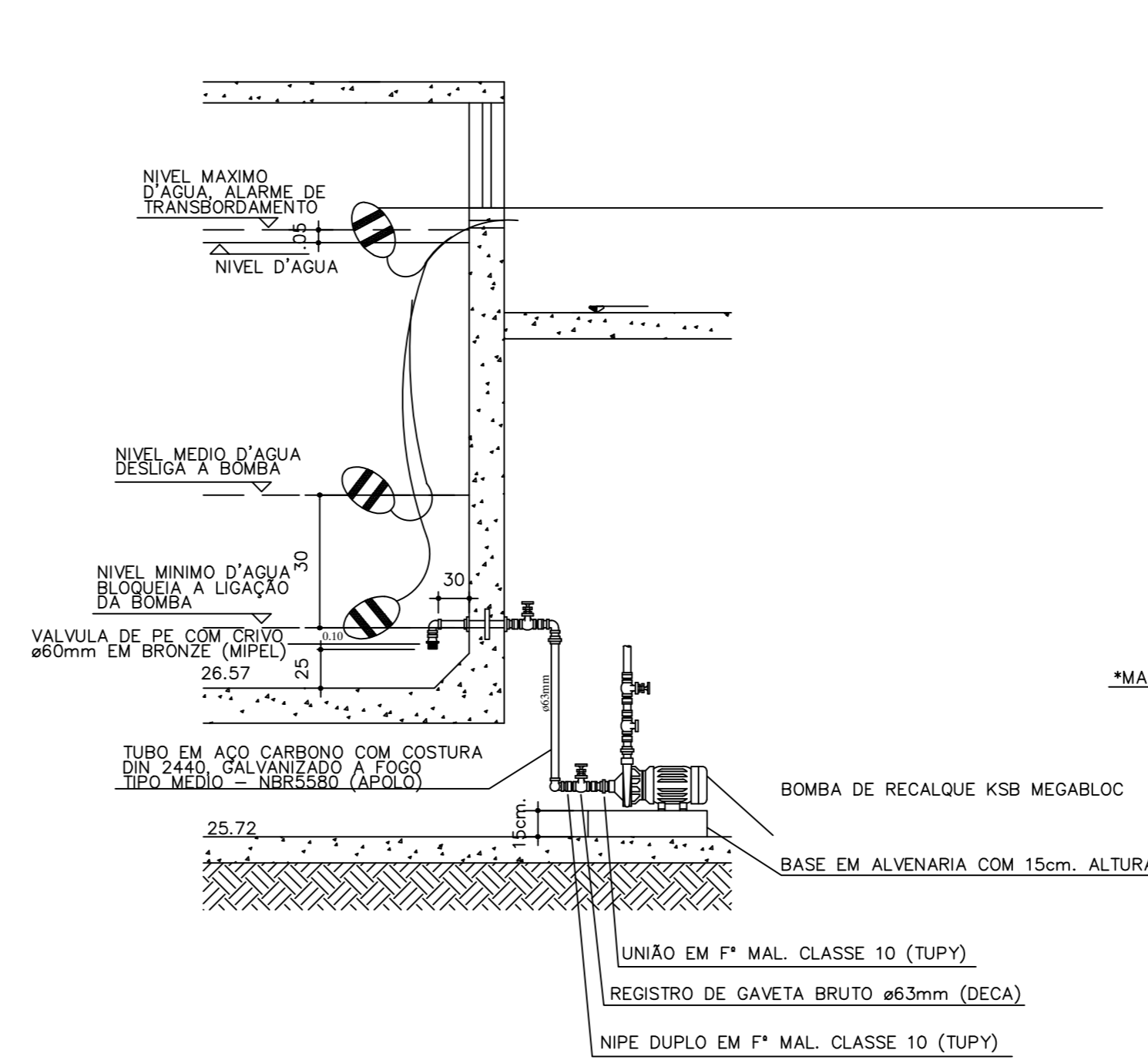
TOMADA D'ÁGUA EM CAIXA D'ÁGUA SEM ESCALA



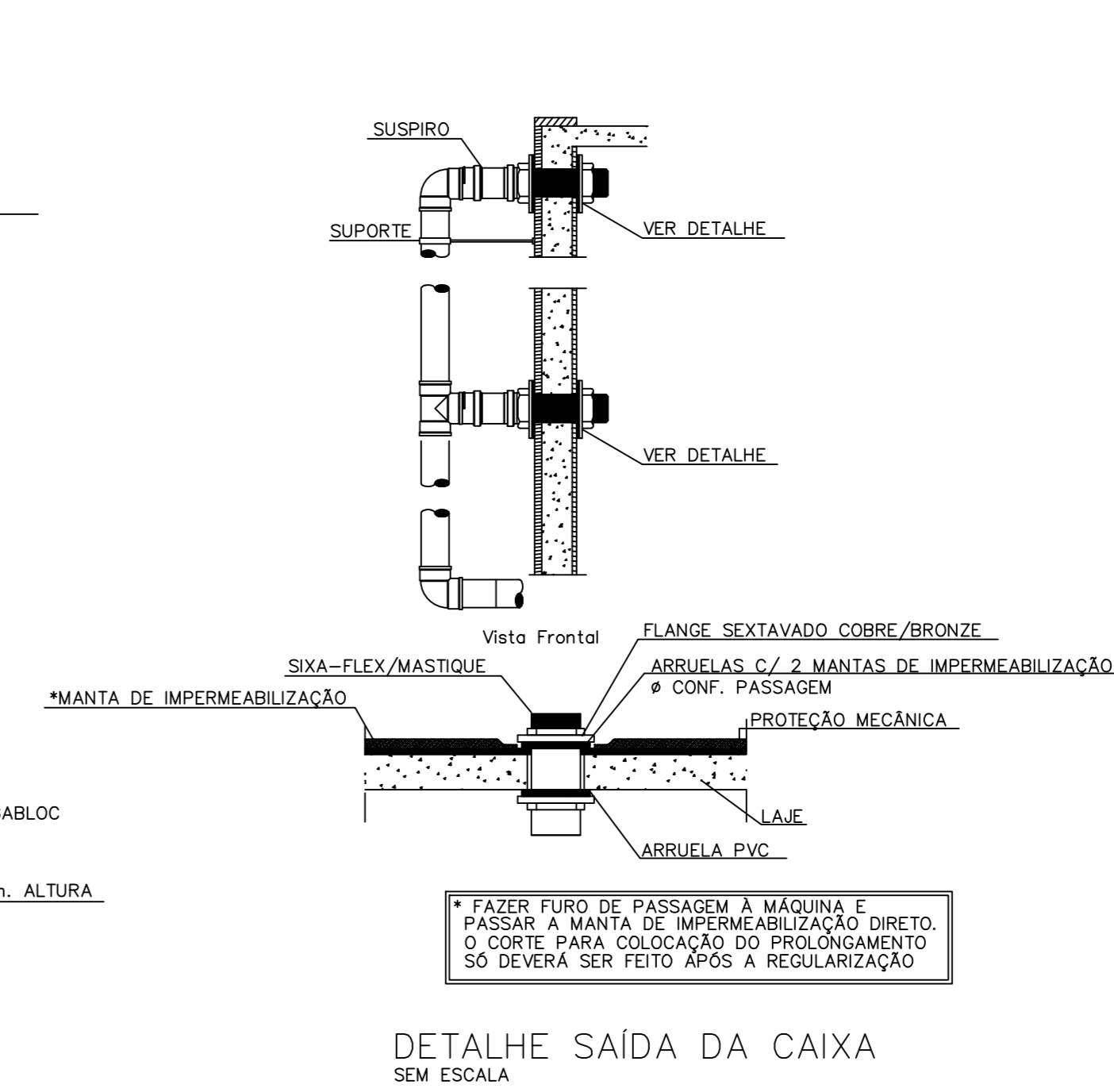
ESQUEMA DE MONTAGEM DO LADRÃO E LIMPEZA DOS RESERVATÓRIOS



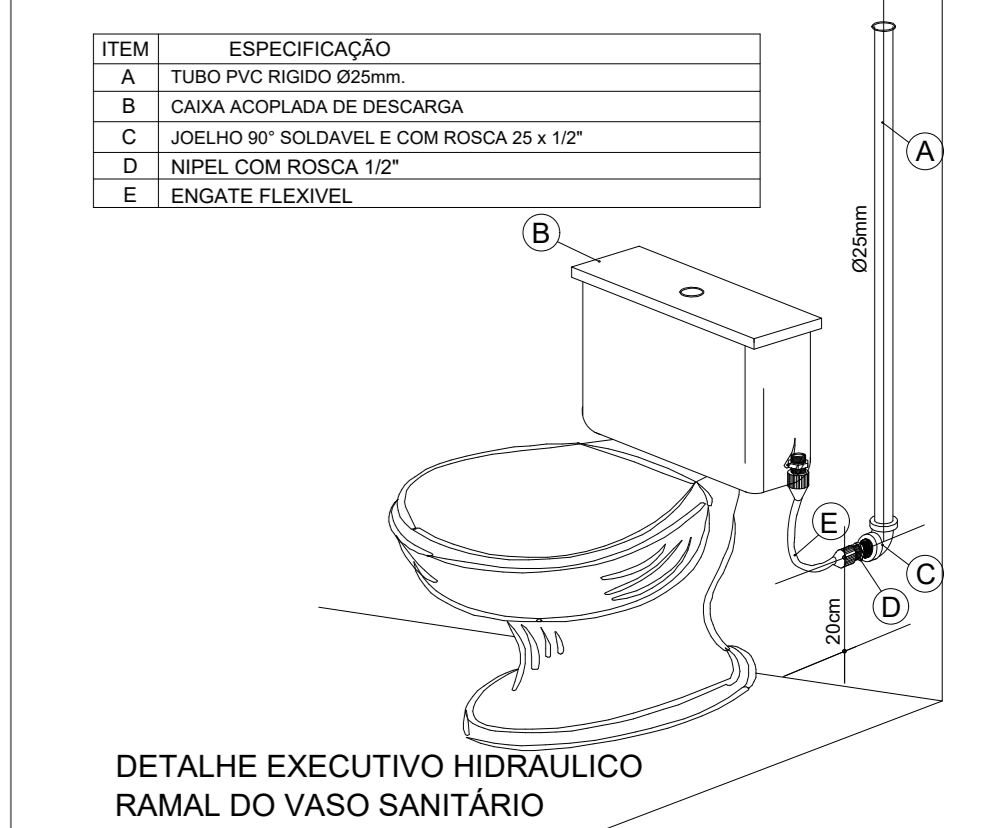
ESQUEMA DE MONTAGEM DA TORNEIRA BOIA DOS RESERVATÓRIOS SEM ESCALA



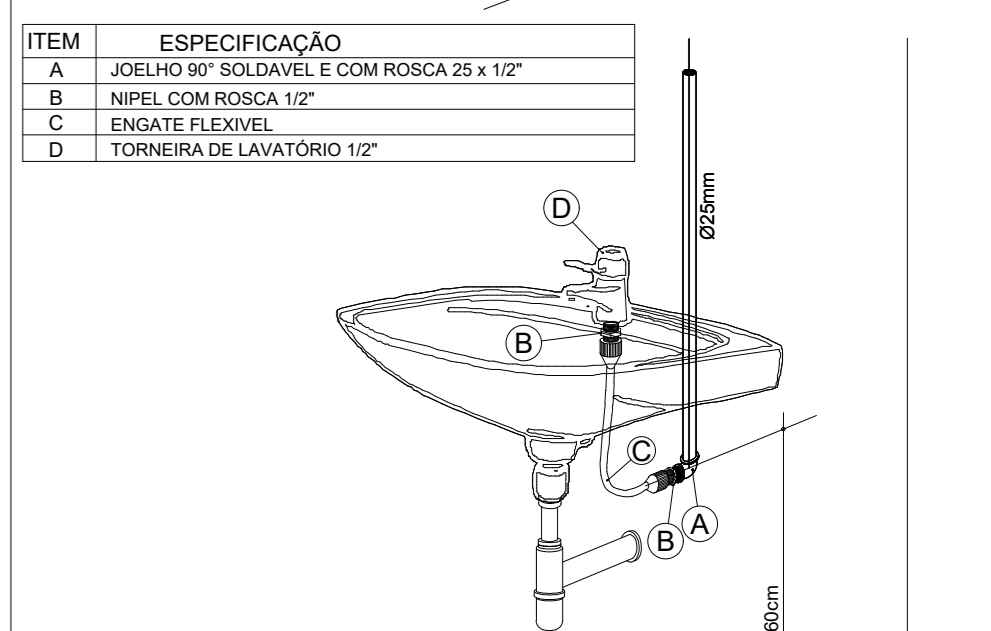
ESQUEMA DE MONTAGEM DA BOMBA DE RECALQUE SEM ESCALA



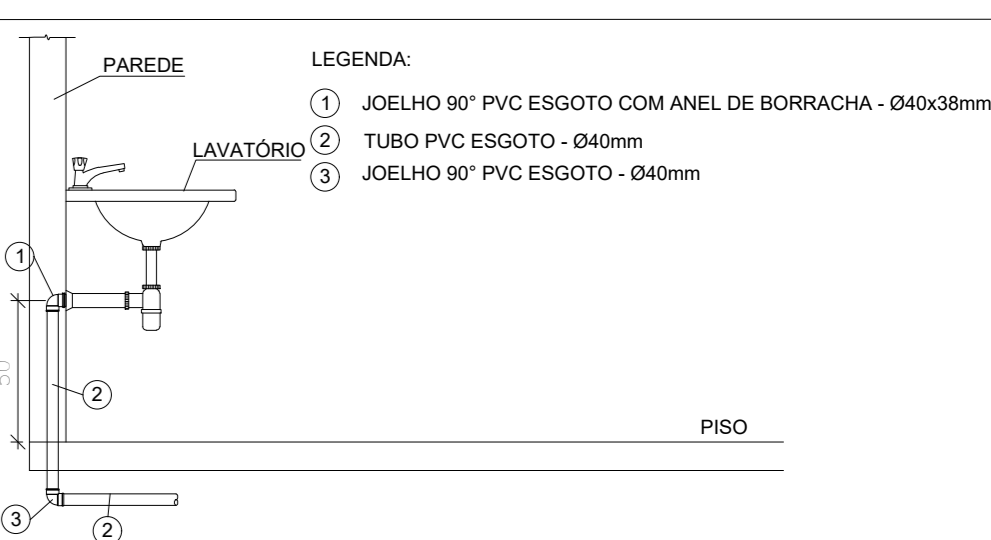
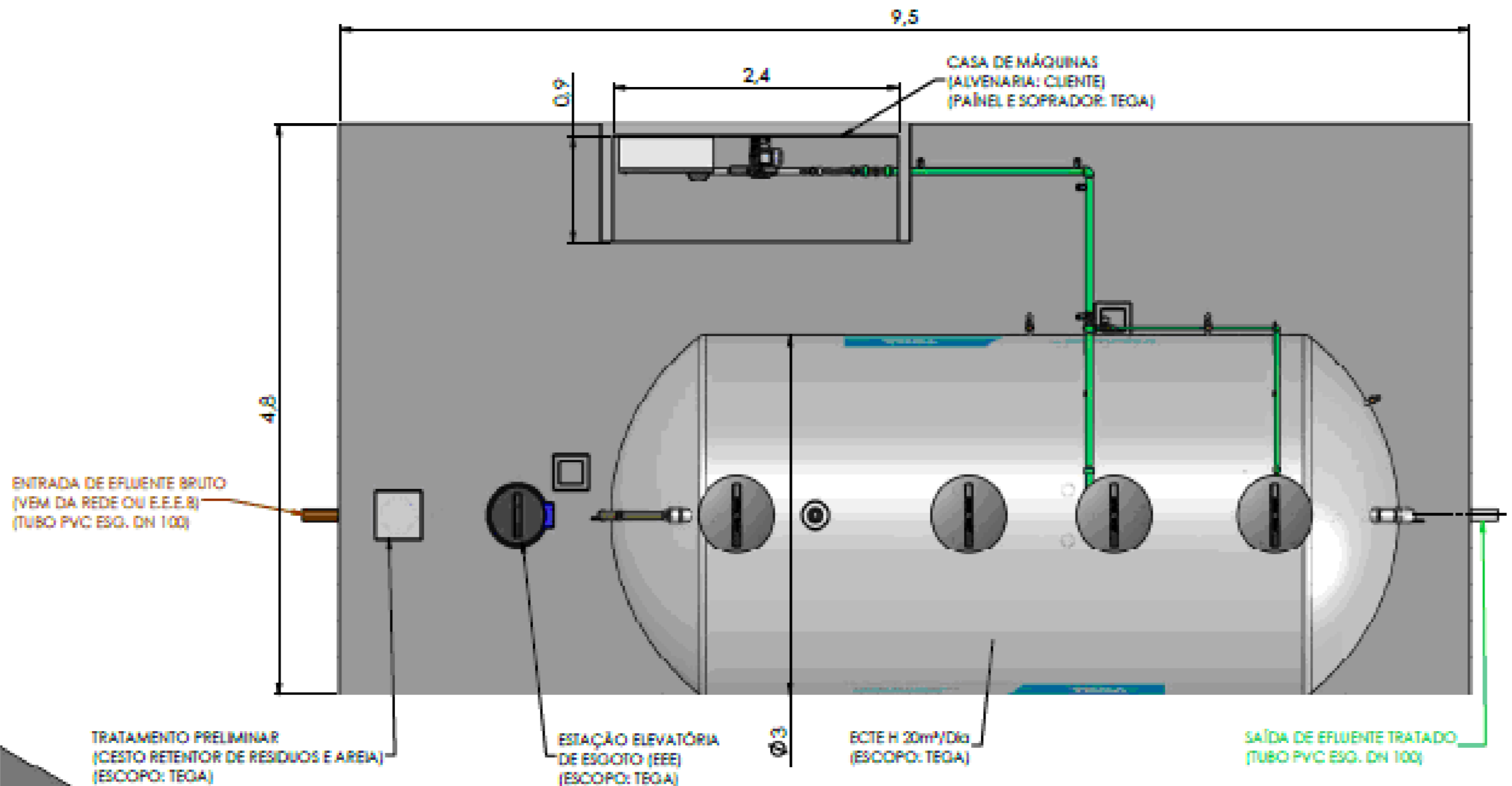
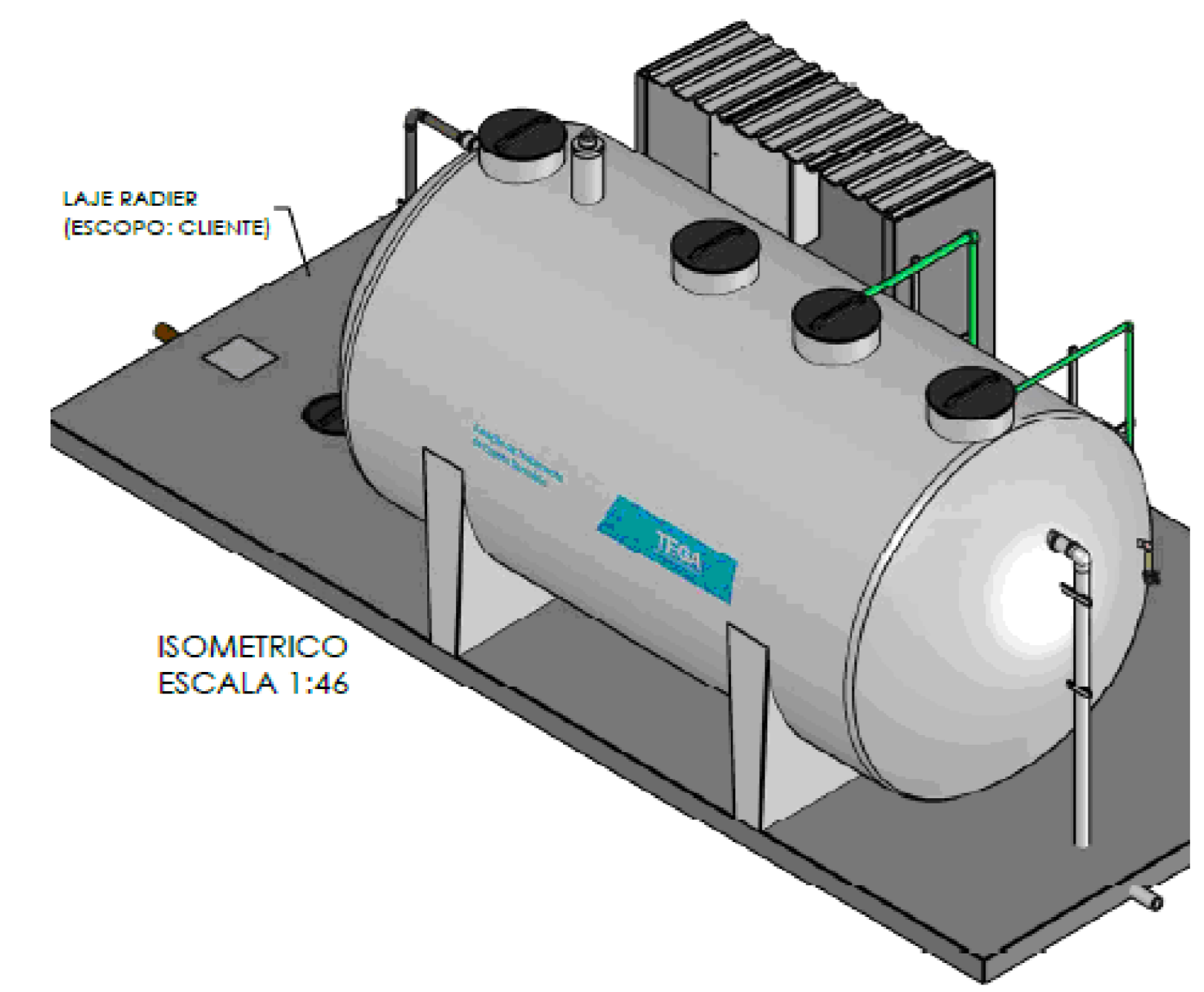
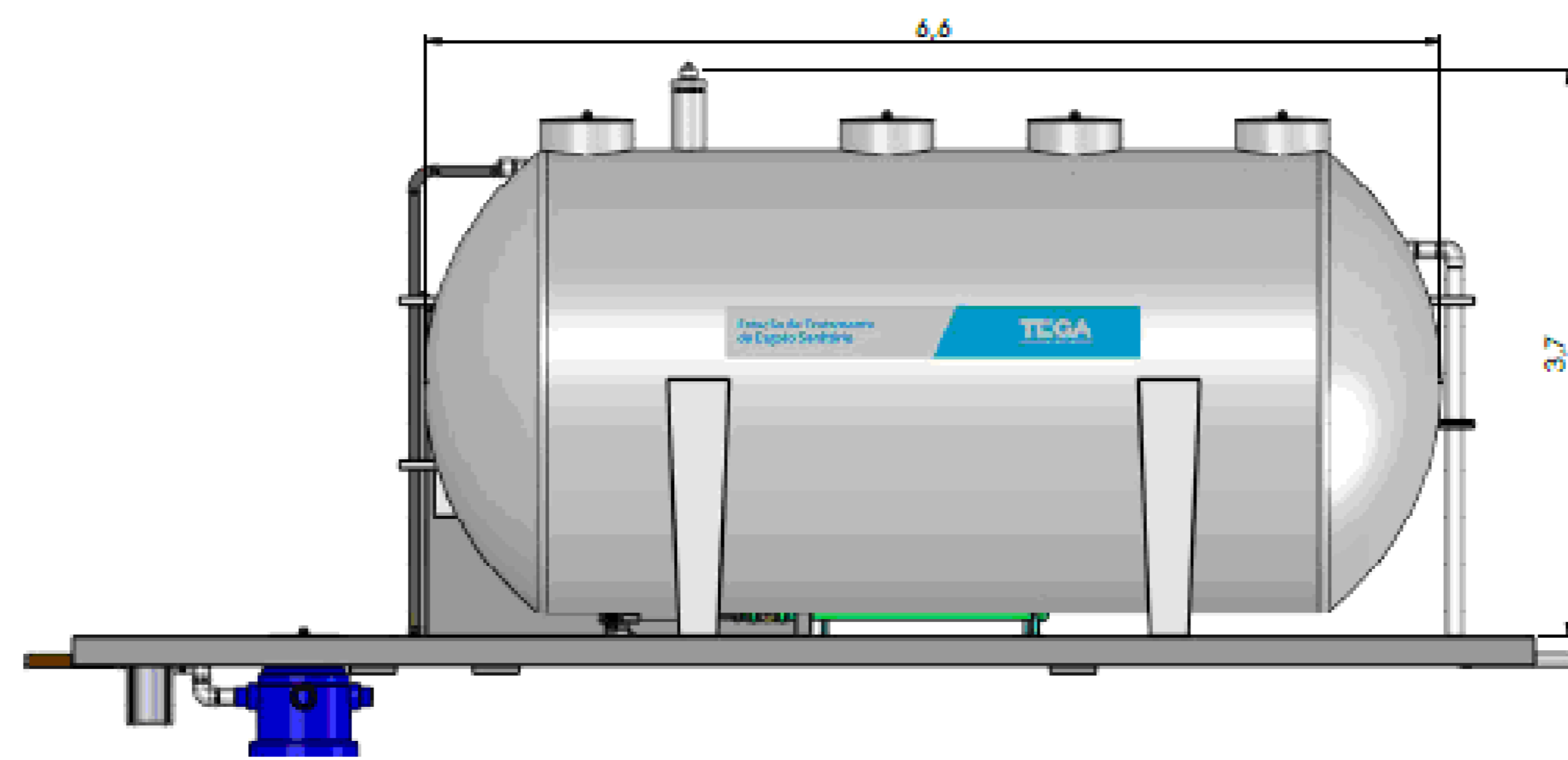
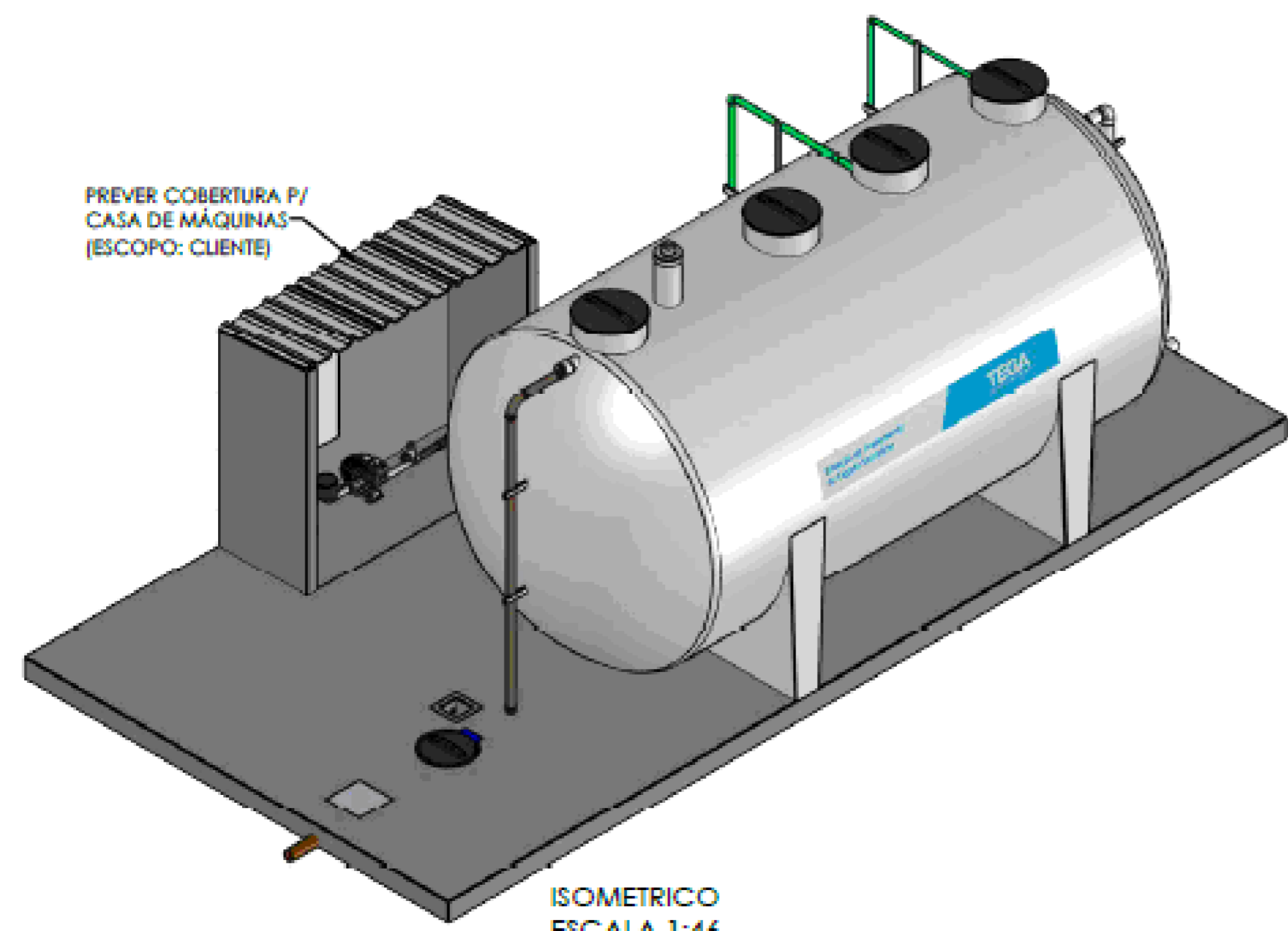
DETALHE SAÍDA DA CAIXA SEM ESCALA



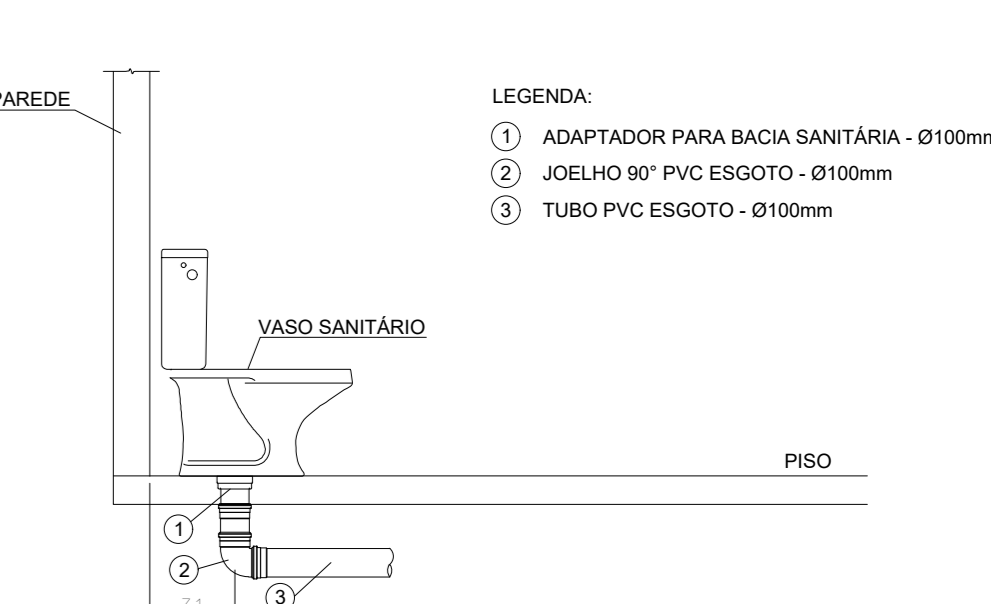
DETALHE EXECUTIVO HIDRAULICO RAMAL DO VASO SANITÁRIO



DETALHE EXECUTIVO HIDRAULICO RAMAL DO LAVATÓRIO



Detalhe Típico - Lavatório Sem Escala



Detalhe Típico - Vaso Sanitário com Caixa Acoplada Sem Escala



Detalhe Típico - Pia Sem Escala



PODER JUDICIÁRIO DO ESTADO DO PIAUÍ

Folha Nº
Processo Nº
Rubrica

SUPERINTENDÊNCIA DE ENGENHARIA E ARQUITETURA
praça edgar nogueira, s/n / (86) 3232-8284/ engenharia@tjpi.jus.br

obra: **Construção do Novo Fórum de Capitão de Campos - PI**

local: **Avenida Principal, s/n, bairro California, Capitão de Campos - PI**

Autores do projeto/ CREA ou CAU:
João Paulo Santos Sokolowski - CREA 16986/D-GO
Jean Carlos Borges Batista - CREA 16986/D-GO

Responsáveis Técnicos/ CREA ou CAU:
RESPONSÁVEL TÉCNICO EXECUÇÃO

Ordenador de Despesas:

Espaço reservado aos cartórios da Prefeitura Municipal	Espaço reservado aos cartórios do CREA/ CAU-PI
Espaço reservado aos cartórios do Corpo de Bombeiros	Espaço reservado aos cartórios do TJ-PI

Prancha:	Conteúdo da prancha:	DET. GERAIS
8/8	Desenho:	Escala:
	JEAN CARLOS	INDICADA
	Data:	19/07/2022

Planta modificada/ atualizada em: 19.07.2022- Rev 00