

**ANEXO 17 - 08**

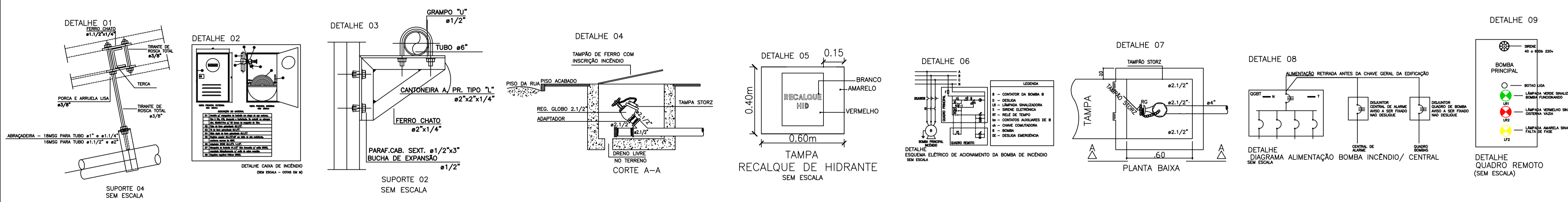


**TRIBUNAL DE JUSTIÇA DO ESTADO DO PIAUÍ**  
**SUPERINTENDÊNCIA DE ENGENHARIA E ARQUITETURA**

**PROJETOS COMPLEMENTARES EXECUTIVOS**

**INCÊNDIO**

**SETEMBRO/ 2019**



### NOTAS

- TODOS OS DETALHES DE MONTAGEM INDICADOS NA PLANTA DEVERÃO SER OBSERVADOS E SEGUIDOS, MANTENDO-SE ASSIM UM PADRÃO DE INSTALAÇÃO DE ACORDO COM O PROJETADO, GARANTINDO A SEGURANÇA E FUNCIONALIDADE DAS INSTALAÇÕES;
- BITOLA DOS TUBOS CONFORME INDICADO NO PROJETO;
- A TUBULAÇÃO APARENTE DEVE SER EXECUTADA EM TUBOS AÇO CARBONO ASTM A53;
- AS TUBULAÇÕES APARENTES DEVEM TER FICAMENTO NA COR VERMELHO SEGURANÇA;
- A TUBULAÇÃO SUBTERRÂNEA DEVE SER EXECUTADA EM TUBOS PEAD;
- A TUBULAÇÃO SUBTERRÂNEA DEVERÁ SER INSTALADA A UMA PROFUNDIDADE MÍNIMA DE 600mm;
- ONDE HOUVER TRAVESSIA DE VEÍCULOS A TUBULAÇÃO SUBTERRÂNEA DEVERÁ SER ENVELOPADA EM CONCRETO;
- QUALQUER DIVERGÊNCIA ENTRE COTA E ESCALA PREVALECE O VALOR DA COTA;
- VALVULAS DE RETENÇÃO E REGISTROS DE PARAGEM DEVEM SER PINTADOS NA CO AMARELA;
- TODAS AS ESCADAS DEVEM SER DOTADAS DE PISOS ANTIDERRAPANTES, E QUE PERMANEÇAM ANTIDERRAPANTES COM O USO;

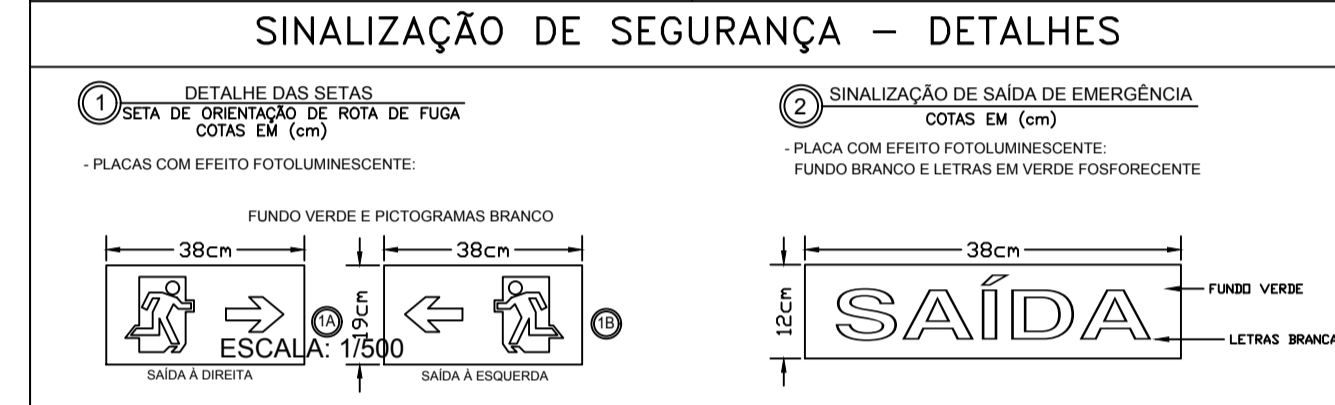
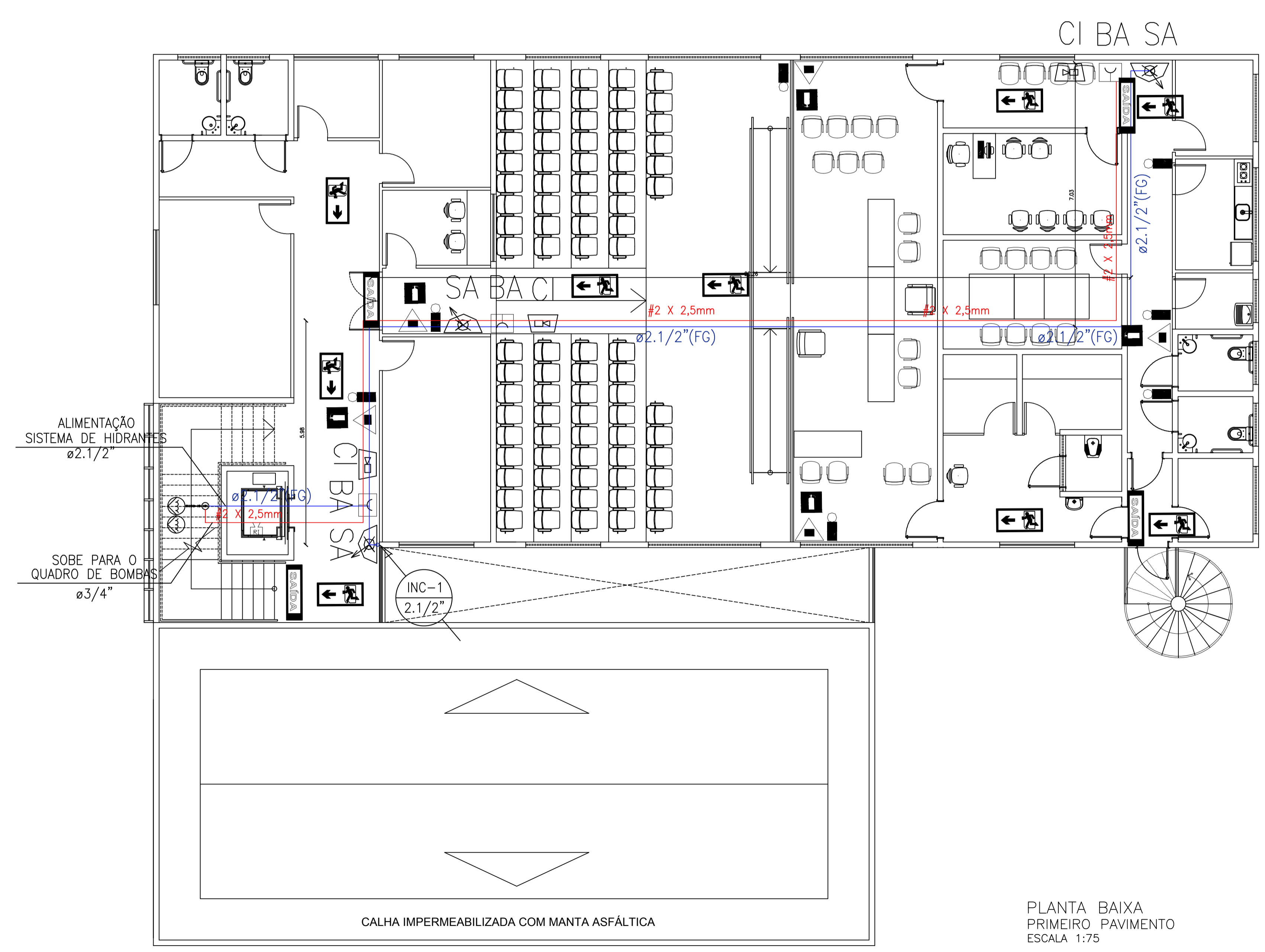
### EXINTORES - DETALHES

1. FIXAÇÃO DOS EXINTORES: DETALHE TIPO

2. SINALIZAÇÃO DE SAÍDA DE EMERGÊNCIA

3. SINALIZAÇÃO DE ROTA DE FUGA

4. SINALIZAÇÃO DE SAÍDA DE EMERGÊNCIA



**TRIBUNAL DE JUSTIÇA DO PIAUÍ**  
 DEPARTAMENTO DE ENGENHARIA

Folha N°  
Processo N°  
Rubrica

**AB PROJETOS E CONSULTORIA LTDA ME**  
 Rua Sete de Setembro, 1019 - Centro/Norte Teresina - PI - CEP 64.000-210  
 abprojetoseconsultoria@gmail.com  
 CMC n° 202527-2

obra: REFORMA DO FÓRUM DA COMARCA DE BARRAS/PI

local: RUA. LEONIDAS MELD, S/N, BAIRRO CENTRO BARRAS/PI

Autores do projeto/ CREA ou CAU: Eng.ª Verônica Scheren Castelo Branco - Crea/PI 19.373

Responsáveis Técnicos/ CREA ou CAU: RSP. TÉCNICO: ENG. Verônica Scheren C. Branco RNP: CREA/PI 19.373 PROJETO: ENG. Verônica Scheren C. Branco RNP: CREA/PI 19.373 VISTO:

Cordenador de Despesas: Número da ART: Espaço reservado p/ carimbos prefeitura de Barras

Espaço reservado para carimbos do Corpo de Bombeiros Espaço reservado para carimbos do TJ-PI

Prancha: PCI 01/05 Conteúdo da prancha: PROJETO DE COMBATE A INCÊNDIO E PANIC/ PLANTA BAIXA PAVIMENTO SUPERIOR Desenho: INCÊNDIO Escala: IND. Data: 22/01/2019

REV-00



PLANTA BAIXA  
PAVIMENTO TERREO  
ESCALA 1:75

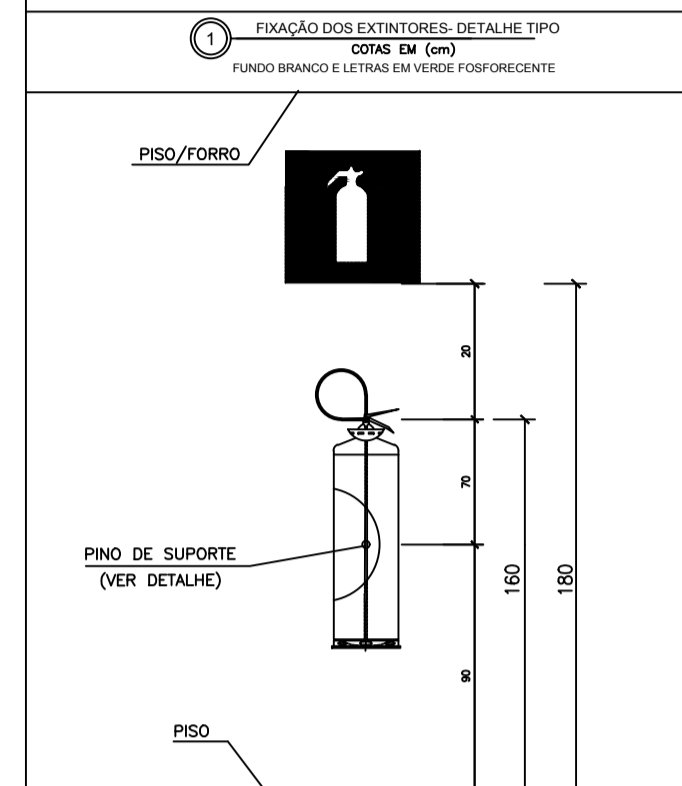
01 PLANTA BAIXA PAVIMENTO TERREO  
ESCALA: 1/100

NOTAS

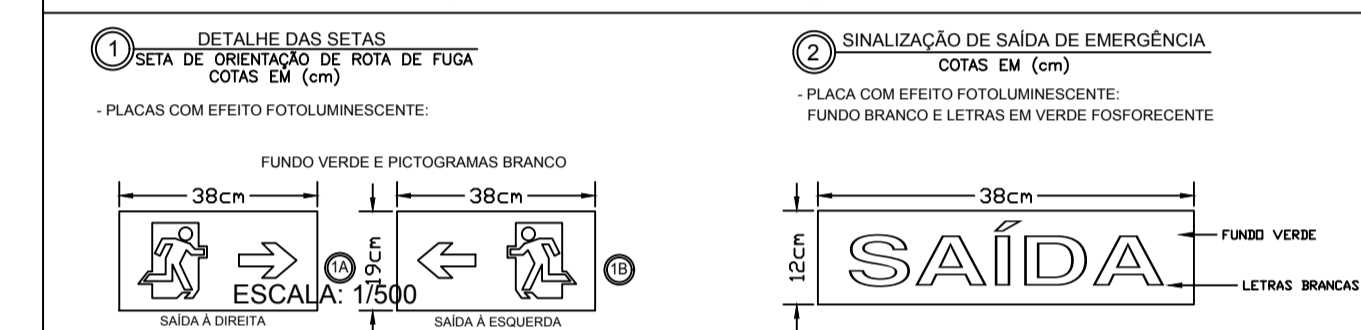
- 01 TODOS OS DETALHES DE MONTAGEM INDICADOS NA PLANTA DEVERÃO SER OBSERVADOS E SEGUIDOS, MANTENDO-SE ASSIM UM PADRÃO DE INSTALAÇÃO DE ACORDO COM O PROJETADO, GARANTINDO A SEGURANÇA E FUNCIONALIDADE DAS INSTALAÇÕES;
- 02 BITOLA DOS TUBOS CONFORME INDICADO NO PROJETO;
- 03 A TUBULAÇÃO APARENTE DEVE SER EXECUTADA EM TUBOS AÇO CARBONO ASTM A53;
- 04 AS TUBULAÇÕES APARENTES DEVEM TER F"CBAMENTO NA COR VERMELHO SEGURANÇA;
- 05 A TUBULAÇÃO SUBTERRÂNEA DEVE SER EXECUTADA EM TUBOS PEAD;
- 06 A TUBULAÇÃO SUBTERRÂNEA DEVERÁ SER INSTALADA A UMA PROFUNDIDADE MÍNIMA DE 600mm;
- 07 ONDE HOUVER TRAVESSIA DE VEÍCULOS A TUBULAÇÃO SUBTERRÂNEA DEVERÁ SER ENVELOPADA EM CONCRETO;
- 08 QUALQUER DIVERGÊNCIA ENTRE COTA E ESCALA PREVELECE O VALOR DA COTA;
- 09 VÁLVULAS DE RETENÇÃO E REGISTROS DE PARAGEM DEVEM SER PINTADOS NA CO AMARELA;
- 10 TODAS AS ESCADAS DEVEM SER DOTADAS DE PISOS ANTIDERRAPANTES, E QUE PERMANEÇAM ANTIDERRAPANTES COM O USO;

- ABC - EXTINTOR COM PÓ QUÍMICO SECO 4,0 Kg
- BA - BOTOEIRA DE ALARME
- SA - SIRENE AUDIOVISUAL
- CP - CAIXA DE PASSAGEM NO FÓRRO - 10x05x05cm
- CP(S) - CAIXA DE PASSAGEM NO PISO - 30x30x40cm
- LU - LUMINÁRIA DE EMERGÊNCIA
- CA - CENTRAL DE ALARME
- QRS - QUADRO REMOTO SINÓPTICO
- CI - CAIXA DE INCÊNDIO (HIDRANTE)
- COL - COLUNA DE INCÊNDIO
- TUB - TUBULAÇÃO DE INCÊNDIO PELO FÓRRO
- TUBP - TUBULAÇÃO DE INCÊNDIO PELO PISO
- HP - HIDRANTE DE PASSEIO
- CAI - CAIXA DE INCÊNDIO, MANGUEIRA DE 15,00m.
- VF - VÁLVULA DE FLUXO
- VRH - VÁLVULA DE RETENÇÃO HORIZONTAL
- RG - REGISTRO DE GAVETA
- RG - ELETRODUTO POR VIA AÉREA
- RG - ELETRODUTO PELO PISO
- ABR - SUBESTAÇÃO COM ABRIGO PARA QG
- QG - QUADRO GERAL
- BM - BOMBA DE INCÊNDIO
- BAR - BARRA ANTI PÂNICO
- RES - RESERVATÓRIO DE INCÊNDIO

EXINTORES - DETALHES



SINALIZAÇÃO DE SEGURANÇA - DETALHES




**TRIBUNAL DE JUSTIÇA DO PIAUÍ**  
 DEPARTAMENTO DE ENGENHARIA

Folha N°  
Processo N°  
Rubrica


**AB PROJETOS E CONSULTORIA LTDA ME**  
 Rua Sete de Setembro, 1019 - Centro/Norte Teresina - PI - CEP 64.000-210  
 abprojetoconsultoria@gmail.com  
 CMC n° 202527-2

obra: REFORMA DO FÓRUM DA COMARCA DE BARRAS/PI

local:  
RUA LEONIDAS MELD, S/N, BAIRRO CENTRO BARRAS/PI

Autores do projeto/ CREA ou CAU:  
**Engª. Verônica Scheren Castelo Branco - Crea/PI 19.373**

Responsáveis Técnicos/ CREA ou CAU:  
 RESP. TÉCNICO: ENG. Verônica Scheren C. Branco RNP: CREA/PI 19.373  
 PROJETO: ENG. Verônica Scheren C. Branco RNP: CREA/PI 19.373  
 VISTO:

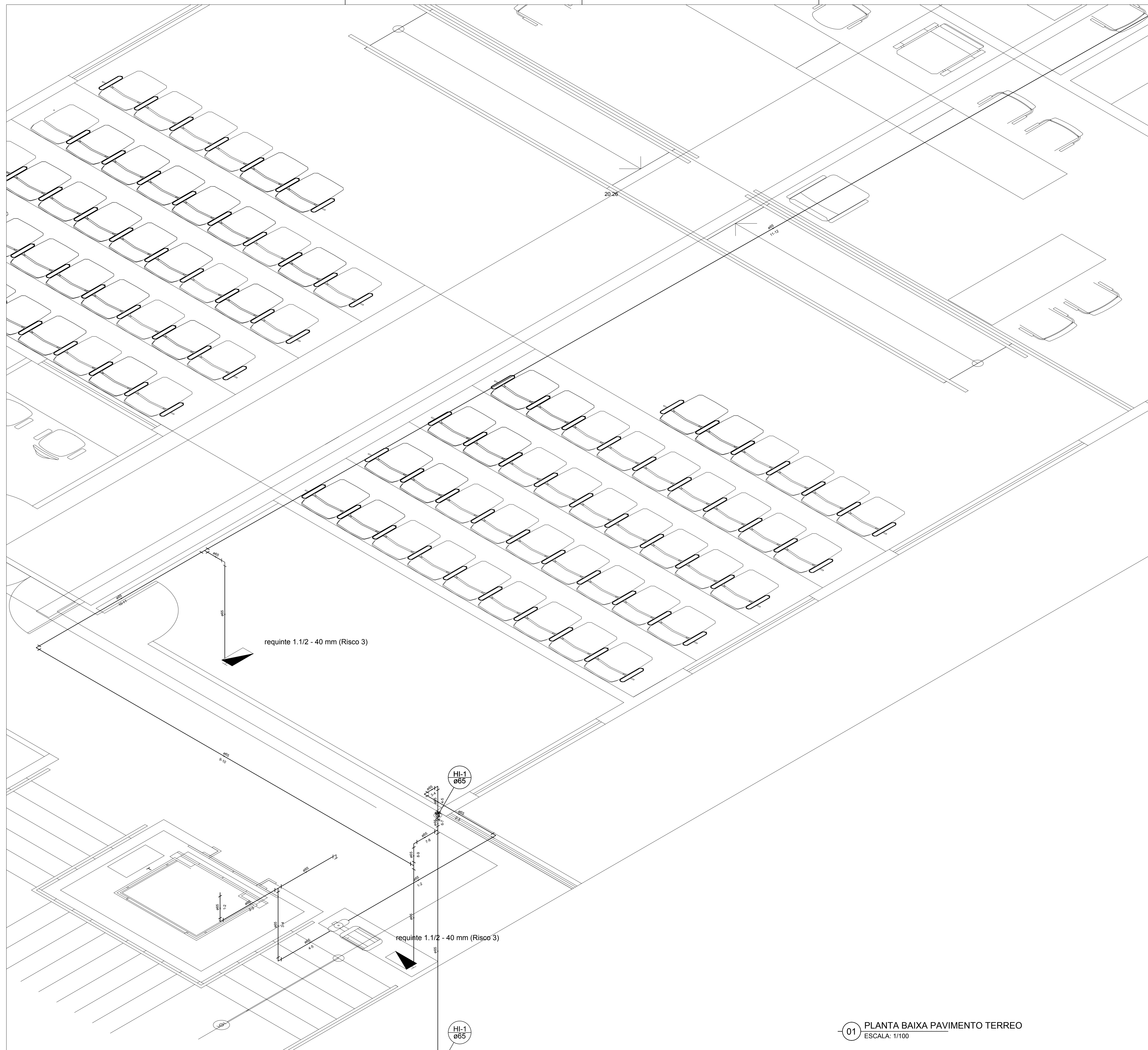
Cordenador de Despesas:  
Número da ART:

Espaço reservado p/ carimbos prefeitura de Barras

Espaço reservado para carimbos do Corpo de Bombeiros Espaço reservado para carimbos do TJ-PI

Prancha: PCI 02/05  
 Conteúdo da prancha: PROJETO DE COMBATE A INCÊNDIO E PANICÓ PLANTA BAIXA PAVIMENTO TERREO  
 Desenho: INCÊNDIO Escala: IND. Data: 22/01/2019

REV-00

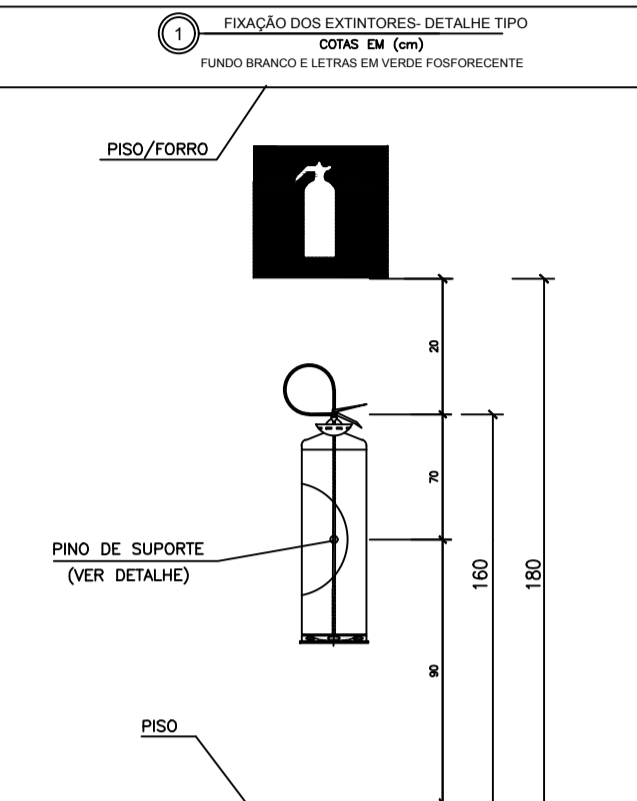


**NOTAS**

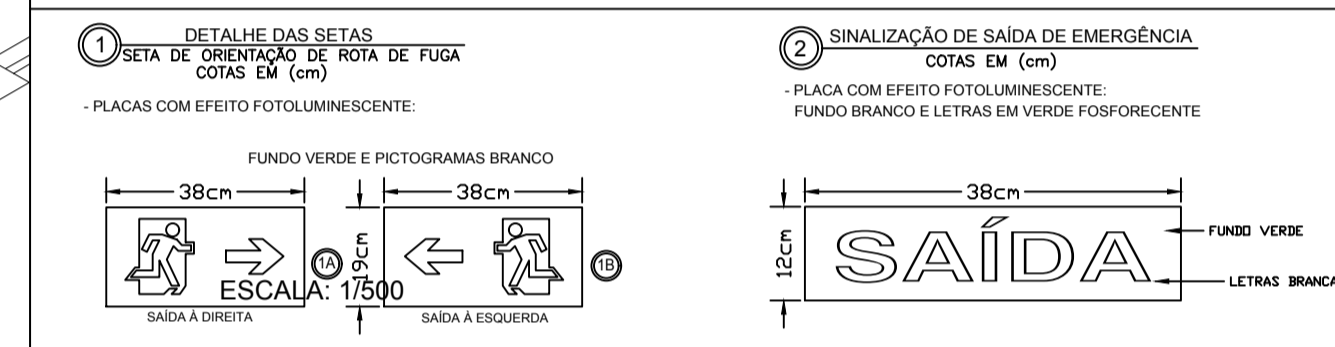
- 01 TODOS OS DETALHES DE MONTAGEM INDICADOS NA PLANTA DEVERÃO SER OBSERVADOS E SEGUIDOS, MANTENDO-SE ASSIM UM PADRÃO DE INSTALAÇÃO DE ACORDO COM O PROJETADO, GARANTINDO A SEGURANÇA E FUNCIONALIDADE DAS INSTALAÇÕES;
- 02 BITOLA DOS TUBOS CONFORME INDICADO NO PROJETO;
- 03 A TUBULAÇÃO APARENTE DEVE SER EXECUTADA EM TUBOS AÇO CARBONO ASTM A53;
- 04 AS TUBULAÇÕES APARENTES DEVE TER F'CBAMENTO NA COR VERMELHO SEGURANÇA;
- 05 A TUBULAÇÃO SUBTERRÂNEA DEVE SER EXECUTADA EM TUBOS PEAD;
- 06 A TUBULAÇÃO SUBTERRÂNEA DEVERÁ SER INSTALADA A UMA PROFUNDIDADE MÍNIMA DE 600mm;
- 07 ONDE HOUVER TRAVESSIA DE VEÍCULOS A TUBULAÇÃO SUBTERRÂNEA DEVERÁ SER ENVELOPADA EM CONCRETO;
- 08 QUALQUER DIVERGÊNCIA ENTRE COTA E ESCALA PREVALECE O VALOR DA COTA;
- 09 VÁLVULAS DE RETENÇÃO E REGISTROS DE PARAGEM DEVEM SER PINTADOS NA CO AMARELA;
- 10 TODAS AS ESCADAS DEVEM SER DOTADAS DE PISOS ANTIDERRAPANTES, E QUE PERMANEÇAM ANTIDERRAPANTES COM O USO;

**EXINTORES - DETALHES**

- ABC - EXTINTOR COM PÓ QUÍMICO SECO 4,0 Kg
- BA - BOTOEIRA DE ALARME
- SA - SIRENE AUDIOVISUAL
- CP - CAIXA DE PASSAGEM NO FORRO - 10x05x05cm
- CP(S) - CAIXA DE PASSAGEM NO PISO - 30x30x40cm
- LU - LUMINÁRIA DE EMERGÊNCIA
- CA - CENTRAL DE ALARME
- QRS - QUADRO REMOTO SINÓPTICO
- CI - CAIXA DE INCÊNDIO (HIDRANTE)
- COL - COLLUNA DE INCÊNDIO
- TUB - TUBULAÇÃO DE INCÊNDIO PELO FORRO
- TUBP - TUBULAÇÃO DE INCÊNDIO PELO PISO
- HP - HIDRANTE DE PASSEIO
- VF - CAIXA DE INCÊNDIO, MANGUEIRA DE 15,00m.
- VF - VÁLVULA DE FLUXO
- VRH - VÁLVULA DE RETENÇÃO HORIZONTAL
- RG - REGISTRO DE GAVETA
- RG - ELETRODUTO POR VIA AEREA
- RG - ELETRODUTO PELO PISO
- QG - SUBESTAÇÃO COM ABRIGO PARA QG
- QG - QUADRO GERAL
- BM - BOMBA DE INCÊNDIO
- BA - BARRA ANTI PÂNICO
- RI - RESERVATÓRIO DE INCÊNDIO



**SINALIZAÇÃO DE SEGURANÇA - DETALHES**



TRIBUNAL DE JUSTIÇA DO PIAUÍ  
DEPARTAMENTO DE ENGENHARIA

Folha N°  
Processo N°  
Rubrica



**AB PROJETOS E CONSULTORIA LTDA ME**  
Rua Sete de Setembro, 1019 - Centro/Norte Teresina - PI - CEP 64.000-210  
abprojetoconsultoria@gmail.com  
CMC n° 202527-2

obra: REFORMA DO FÓRUM DA COMARCA DE BARRAS/PI

local: RUA LEONIDAS MELD, S/N, BAIRRO CENTRO BARRAS/PI

Autores do projeto/ CREA ou CAU:  
**Engª. Verônica Scheren Castelo Branco - Crea/PI 19.373**

Responsáveis Técnicos/ CREA ou CAU:  
RESP. TÉCNICO: ENG. Verônica Scheren C. Branco RNP: CREA/PI 19.373  
PROJETO: ENG. Verônica Scheren C. Branco RNP: CREA/PI 19.373  
VISTO:

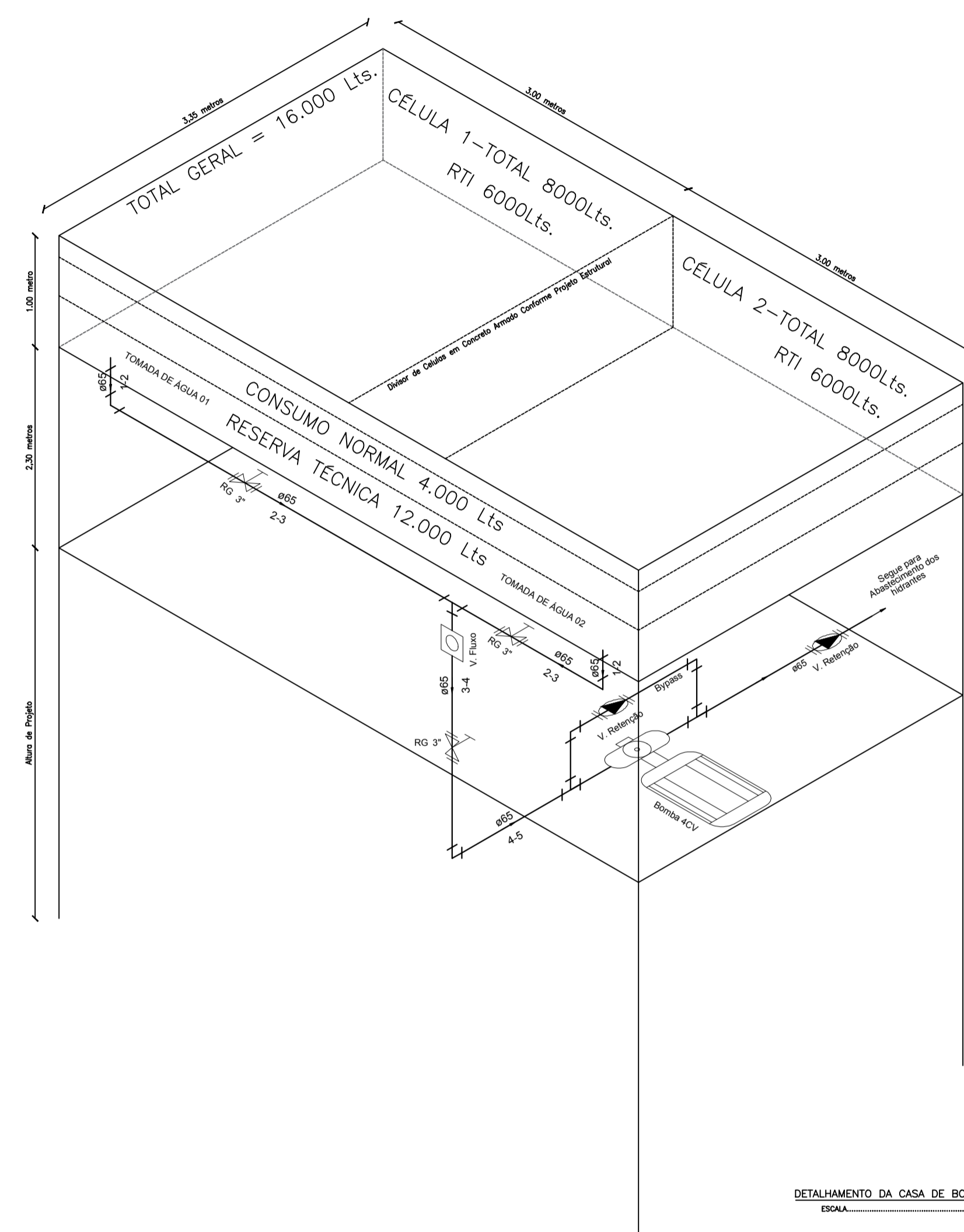
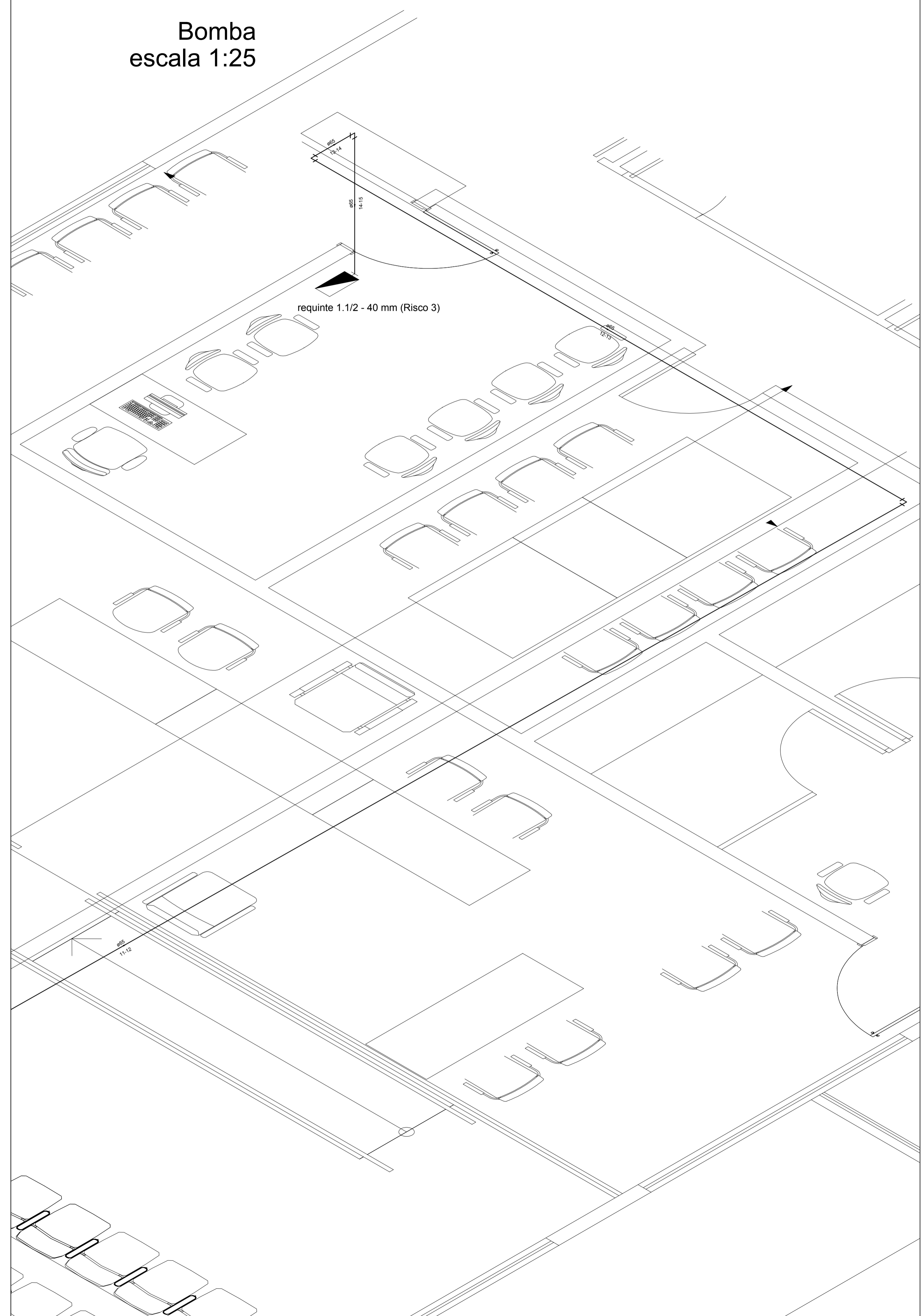
Cordenador de Despesas:  
Número da ART:

Espaço reservado p/ carimbos prefeitura de Barras

Espaço reservado para carimbos do Corpo de Bombeiros  
Espaço reservado para carimbos do TJ-PI

Prancha: PCI 03/05  
Conteúdo da prancha: PROJETO DE COMBATE A INCÊNDIO E PÂNICO PLANTA BAIXA PAVIMENTO DIAGRAMA DE PRESSÃO PARTE 1  
Desenho: INCÊNDIO  
Escala: IND.  
Data: 22/01/2019

Bomba  
escala 1:25



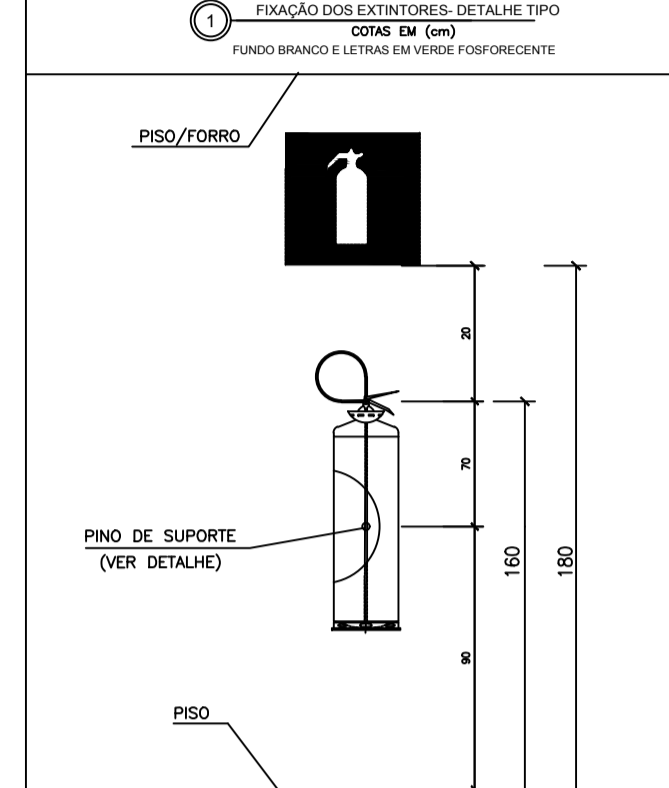
DETALHAMENTO DA CASA DE BOMBA  
ESCALA: 1:25

NOTAS

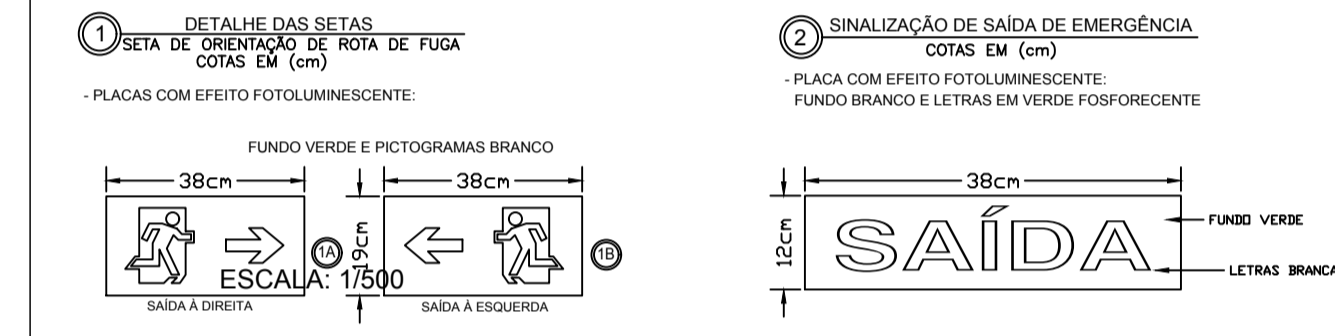
01	TODOS OS DETALHES DE MONTAGEM INDICADOS NA PLANTA DEVERÃO SER OBSERVADOS E SEGUIDOS, MANTENDO-SE ASSIM UM PADRÃO DE INSTALAÇÃO DE ACORDO COM O PROJETADO, GARANTINDO A SEGURANÇA E FUNCIONALIDADE DAS INSTALAÇÕES;
02	BITOLA DOS TUBOS CONFORME INDICADO NO PROJETO;
03	A TUBULAÇÃO APARENTE DEVE SER EXECUTADA EM TUBOS AÇO CARBONO ASTM A53;
04	AS TUBULAÇÕES APARENTES DEVEM TER F'CBAMENTO NA COR VERMELHO SEGURANÇA;
05	A TUBULAÇÃO SUBTERRÂNEA DEVE SER EXECUTADA EM TUBOS PEAD;
06	A TUBULAÇÃO SUBTERRÂNEA DEVERÁ SER INSTALADA A UMA PROFUNDIDADE MÍNIMA DE 600mm;
07	ONDE HOUVER TRAVESSIA DE VEÍCULOS A TUBULAÇÃO SUBTERRÂNEA DEVERÁ SER ENVELOPADA EM CONCRETO;
08	QUALQUER DIVERGÊNCIA ENTRE COTA E ESCALA PREVALECE O VALOR DA COTA;
09	VALVULAS DE RETENÇÃO E REGISTROS DE PARAGEM DEVEM SER PINTADOS NA CO AMARELA;
10	TODAS AS ESCADAS DEVEM SER DOTADAS DE PISOS ANTIDERRAPANTES, E QUE PERMANEÇAM ANTIDERRAPANTES COM O USO;

- ABC - EXTINTOR COM PÓ QUÍMICO SECO 4,0 Kg
- BA - BOTOEIRA DE ALARME
- SA - SIRENE AUDIOVISUAL
- CP - CAIXA DE PASSAGEM NO FÓRRO - 10x05x05cm
- CP(S) - CAIXA DE PASSAGEM NO PISO - 30x30x40cm
- LU - LUMINÁRIA DE EMERGÊNCIA
- CA - CENTRAL DE ALARME
- QRS - QUADRO REMOTO SINÓPTICO
- CI - CAIXA DE INCÊNDIO (HIDRANTE)
- COL - COLLUNA DE INCÊNDIO
- TUB - TUBULAÇÃO DE INCÊNDIO PELO FÓRRO
- TUBP - TUBULAÇÃO DE INCÊNDIO PELO PISO
- HP - HIDRANTE DE PASSEIO
- HP - CAIXA DE INCÊNDIO, MANGUEIRA DE 15,00m.
- VF - VALVULA DE FLUXO
- VRH - VALVULA DE RETENÇÃO HORIZONTAL
- RG - REGISTRO DE GAVETA
- RG - ELETRODUTO POR VIA AEREA
- RG - ELETRODUTO PELO PISO
- GG - SUBESTAÇÃO COM ABRIDO PARA GG
- QG - QUADRO GERAL
- BM - BOMBA DE INCÊNDIO
- BA - BARRA ANTI PÂNICO
- RI - RESERVATÓRIO DE INCÊNDIO

EXINTORES - DETALHES



SINALIZAÇÃO DE SEGURANÇA - DETALHES





TRIBUNAL DE JUSTIÇA DO PIAUÍ  
DEPARTAMENTO DE ENGENHARIA

Folha N° \_\_\_\_\_  
Processo N° \_\_\_\_\_  
Rubrica \_\_\_\_\_



AB PROJETOS E  
CONSULTORIA LTDA ME  
Rua Sete de Setembro, 1019 -  
Centro/Norte Teresina - PI - CEP  
64.000-210  
abprojetoconsultoria@gmail.com  
CMC n° 202527-2

obra: REFORMA DO FÓRUM DA COMARCA DE BARRAS/PI

local:  
RUA LEONIDAS MELD, S/N, BAIRRO CENTRO BARRAS/PI

Autores do projeto/ CREA ou CAU:  
**Eng.ª Verônica Scheren Castelo Branco - Crea/PI 19.373**

Responsáveis Técnicos/ CREA ou CAU:  
RESP. TÉCNICO: ENG. Verônica Scheren C. Branco RNP: CREA/PI 19.373  
PROJETO: ENG. Verônica Scheren C. Branco RNP: CREA/PI 19.373  
VISTO:

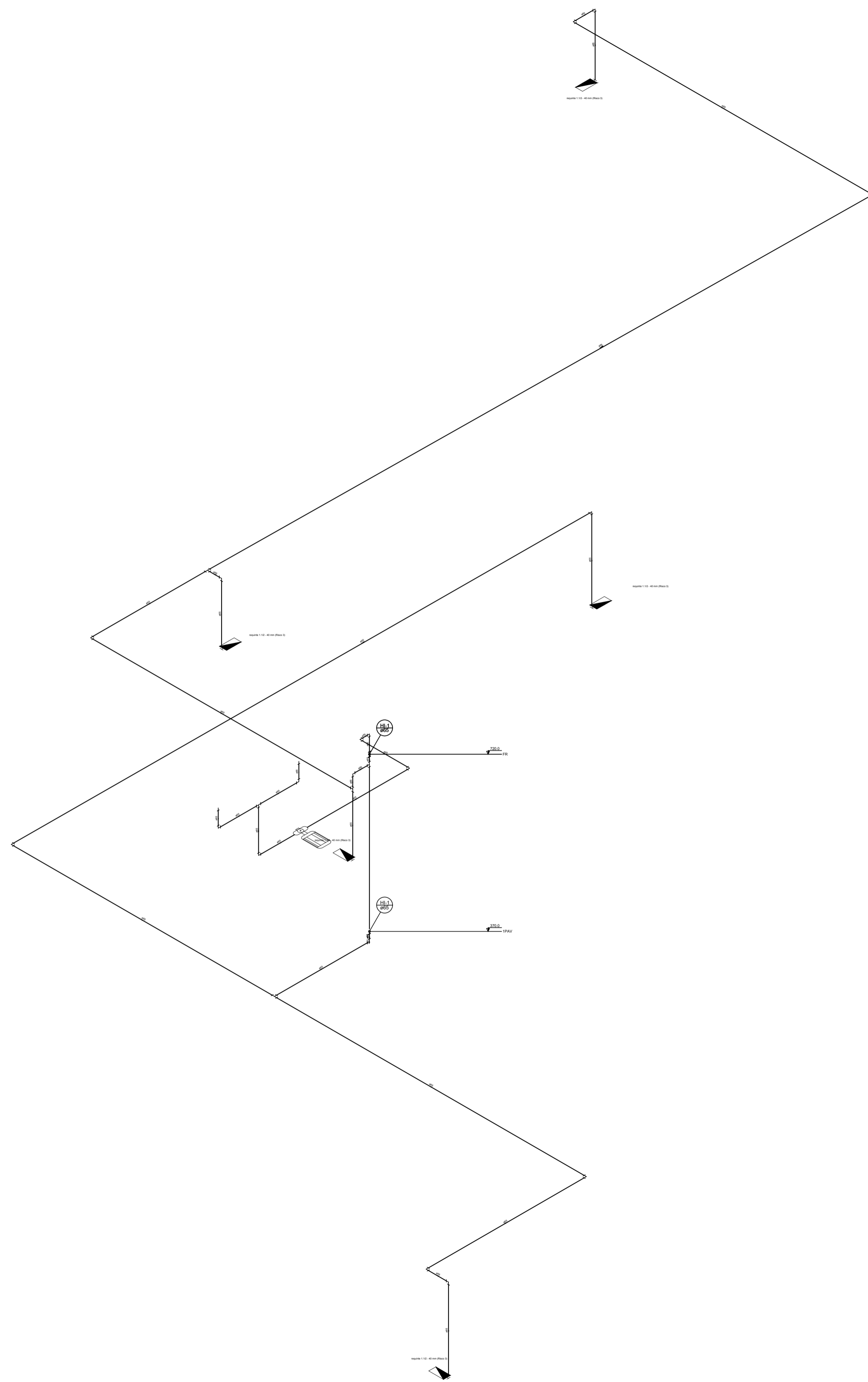
Cordenador de Despesas:  
Número da ART:

Espaço reservado p/ carimbos prefeitura de Barras

Espaço reservado para carimbos do Corpo de Bombeiros      Espaço reservado para carimbos do TJ-PI

Prancha: PCI 04/06	Conteúdo da prancha: PROJETO DE COMBATE A INCÊNDIO E PÂNICO PLANTA BAIXA PAVIMENTO DIAGRAMA DE PRESSÃO PARTE 2 DETALHE DA LIGAÇÃO DO RESERVATÓRIO
Desenho: INCÊNDIO	Data: IND. 22/01/2019

REV-00



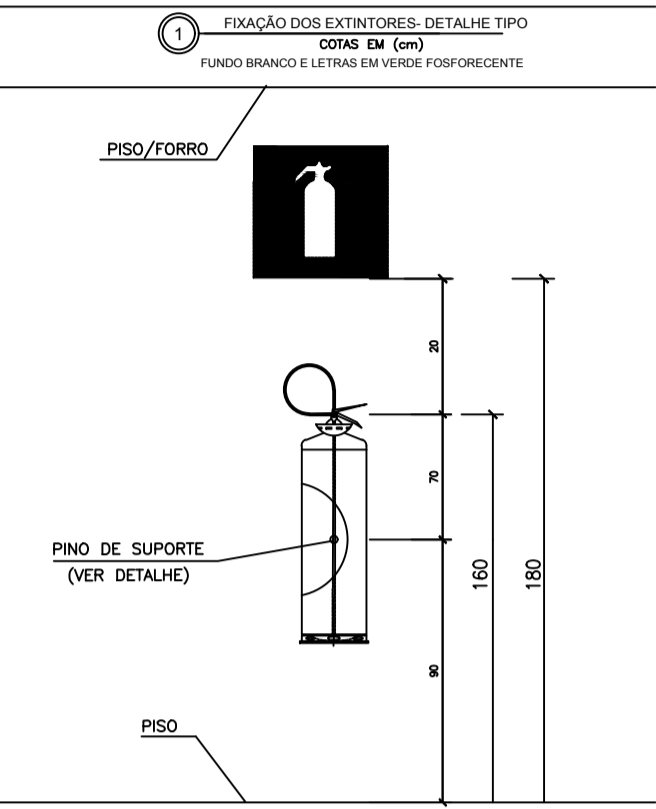
01 PLANTA ISOMETRICO  
ESCALA: 1/100

NOTAS

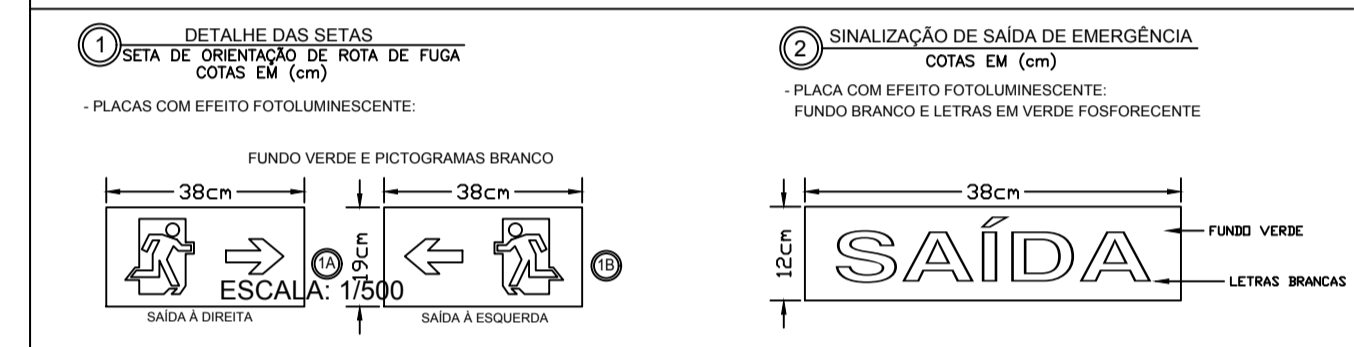
- 01 TODOS OS DETALHES DE MONTAGEM INDICADOS NA PLANTA DEVERÃO SER OBSERVADOS E SEGUIDOS, MANTENDO-SE ASSIM UM PADRÃO DE INSTALAÇÃO DE ACORDO COM O PROJETADO, GARANTINDO A SEGURANÇA E FUNCIONALIDADE DAS INSTALAÇÕES;
- 02 BITOLA DOS TUBOS CONFORME INDICADO NO PROJETO;
- 03 A TUBULAÇÃO APARENTE DEVE SER EXECUTADA EM TUBOS AÇO CARBONO ASTM A53;
- 04 AS TUBULAÇÕES APARENTES DEVERÃO TER FICBAMENTO NA COR VERMELHO SEGURANÇA;
- 05 A TUBULAÇÃO SUBTERRÂNEA DEVE SER EXECUTADA EM TUBOS PEAD;
- 06 A TUBULAÇÃO SUBTERRÂNEA DEVERÁ SER INSTALADA A UMA PROFUNDIDADE MÍNIMA DE 600mm;
- 07 ONDE HOUVER TRAVESSIA DE VEÍCULOS A TUBULAÇÃO SUBTERRÂNEA DEVERÁ SER ENVELOPADA EM CONCRETO;
- 08 QUALQUER DIVERGÊNCIA ENTRE COTA E ESCALA PREVALECE O VALOR DA COTA;
- 09 VÁLVULAS DE RETENÇÃO E REGISTROS DE PARAGEM DEVERÃO SER PINTADOS NA COR AMARELA;
- 10 TODAS AS ESCADAS DEVERÃO SER DOTADAS DE PASSEIOS ANTIDERRAPANTES, E QUE PERMANEÇAM ANTIDERRAPANTES COM O USO;

- ABC - EXTINTOR COM PÓ QUÍMICO SECO 4,0 Kg
- BA - BOTOEIRA DE ALARME
- SA - SIRENE AUDIOVISUAL
- CP - CAIXA DE PASSAGEM NO FORRO - 10x05x05cm
- CP(S) - CAIXA DE PASSAGEM NO PISO - 30x30x40cm
- LU - LUMINÁRIA DE EMERGÊNCIA
- CA - CENTRAL DE ALARME
- QRS - QUADRO REMOTO SINÓPTICO
- CI - CAIXA DE INCÊNDIO (HIDRANTE)
- COL - COLUNA DE INCÊNDIO
- TUB - TUBULAÇÃO DE INCÊNDIO PELO FORRO
- TUBP - TUBULAÇÃO DE INCÊNDIO PELO PISO
- HP - HIDRANTE DE PASSEIO
- MF - CAIXA DE INCÊNDIO, MANGUEIRA DE 15,00m.
- VF - VÁLVULA DE FLUXO
- VRH - VÁLVULA DE RETENÇÃO HORIZONTAL
- RG - REGISTRO DE GAVETA
- REG - REGISTRO DE GAVETA
- EA - ELETRODUTO POR VIA AEREA
- EP - ELETRODUTO PELO PISO
- ABR - SUBESTAÇÃO COM ABRIGO PARA GG
- GG - QUADRO GERAL
- BM - BOMBA DE INCÊNDIO
- BA - BARRA ANTI PÂNICO
- RES - RESERVATÓRIO DE INCÊNDIO

EXINTORES - DETALHES



SINALIZAÇÃO DE SEGURANÇA - DETALHES



TRIBUNAL DE JUSTIÇA DO PIAUÍ  
DEPARTAMENTO DE ENGENHARIA

Folha N°  
Processo N°  
Rubrica

**ab** PROJÉTOS & CONSULTORIA  
**AB PROJETOS E CONSULTORIA LTDA ME**  
 Rua Sete de Setembro, 1019 - Centro/Norte Teresina - PI - CEP 64.000-210  
 abprojetoconsultoria@gmail.com

obra: REFORMA DO FÓRUM DA COMARCA DE BARRAS/PI CMC n° 202527-2

local: RUA LEONIDAS MELD, S/N, BAIRRO CENTRO BARRAS/PI

Autores do projeto/ CREA ou CAU: Engª. Verônica Scheren Castelo Branco - Crea/PI 19.373

Responsáveis Técnicos/ CREA ou CAU:  
 RESP. TÉCNICO: ENG. Verônica Scheren C. Branco RNP: CREA/PI 19.373  
 PROJETO: ENG. Verônica Scheren C. Branco RNP: CREA/PI 19.373  
 VISTO:

Cordenador de Despesas:

Número da ART:

Espaço reservado p/ carimbos prefeitura de Barras

Espaço reservado para carimbos do Corpo de Bombeiros

Espaço reservado para carimbos do TJ-PI

Prancha: PCI 05/05  
 Conteúdo da prancha: PROJETO DE COMBATE A INCÊNDIO E PÂNICO PLANTA BAIXA PAVIMENTO DIAGRAMA DE PRESSÃO PARTE 1  
 Desenho: INCÊNDIO  
 Escala: IND.  
 Data: 22/01/2019

REV-00