



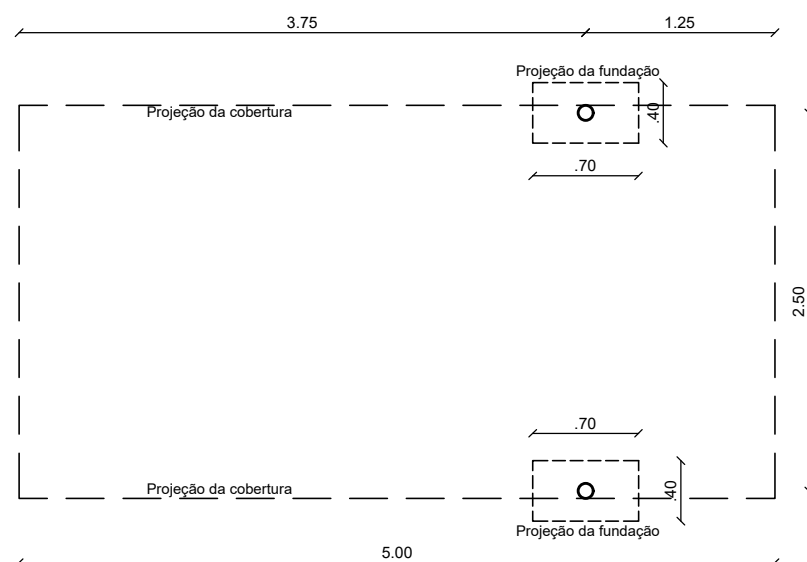
**TRIBUNAL DE JUSTIÇA DO ESTADO DO PIAUÍ
SUPERINTENDÊNCIA DE ENGENHARIA E ARQUITETURA**

ANEXO 07

PROJETO COBERTURAS DE ESTACIONAMENTO

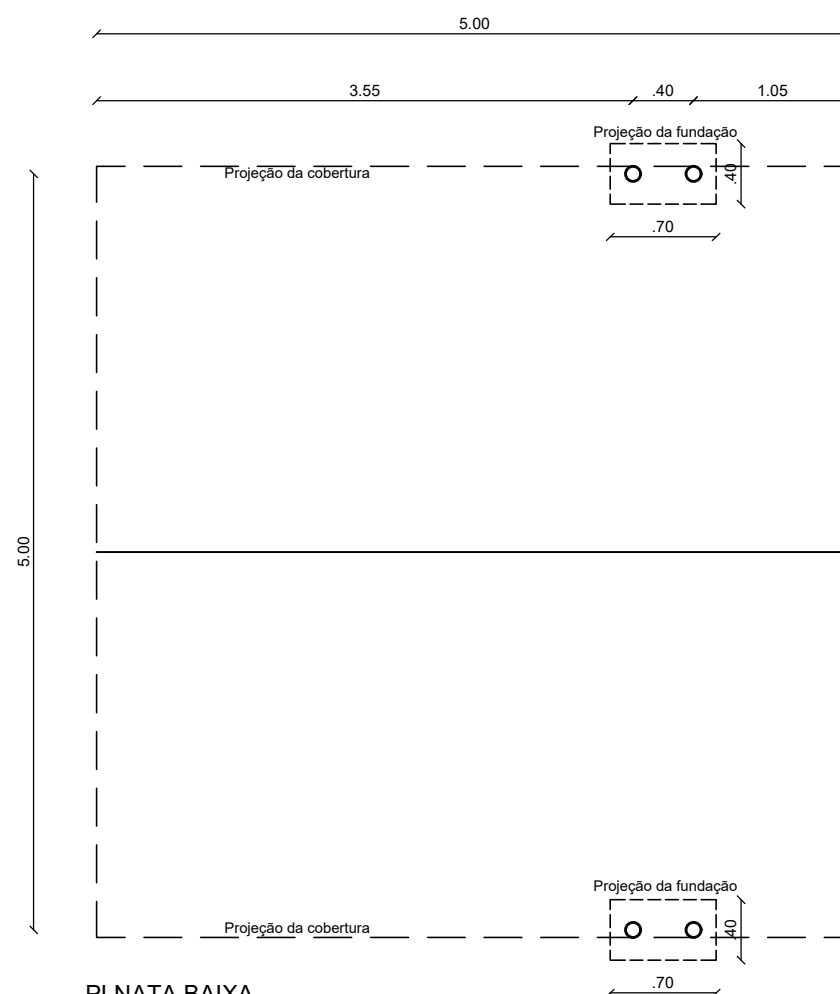
SETEMBRO/2021

ITEM 01 : COBERTURA PARA 01 VAGA
COM 02 PILARES



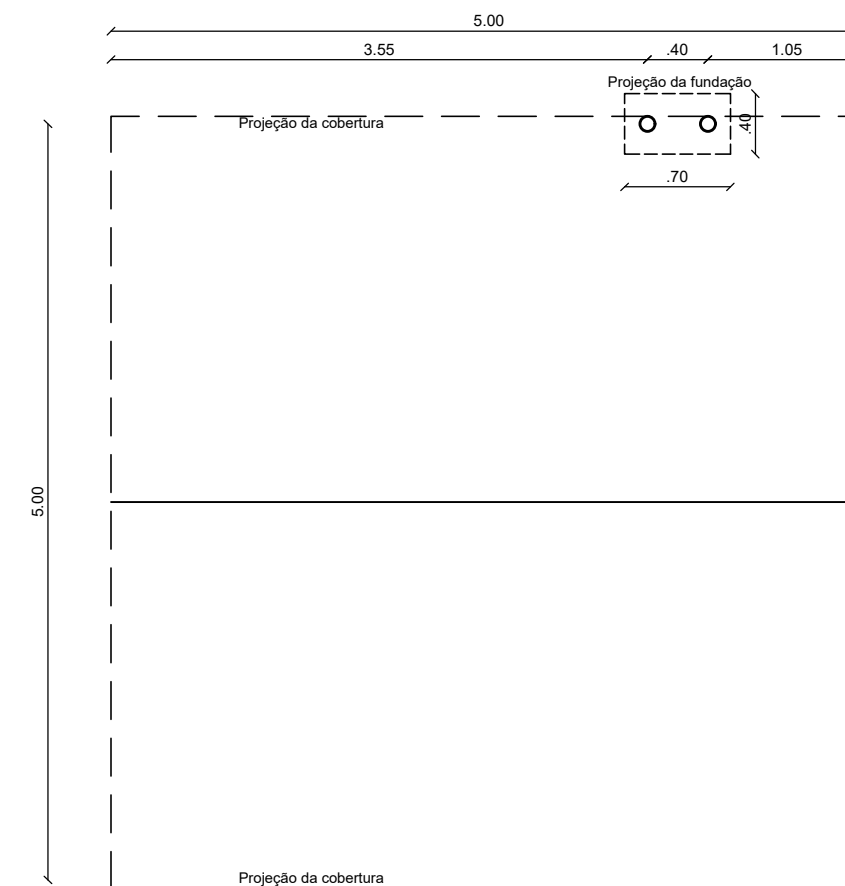
PLANTA BAIXA
ESC.: 1:50

ITEM 02 : COBERTURA PARA 02
VAGAS COM 02 PILARES

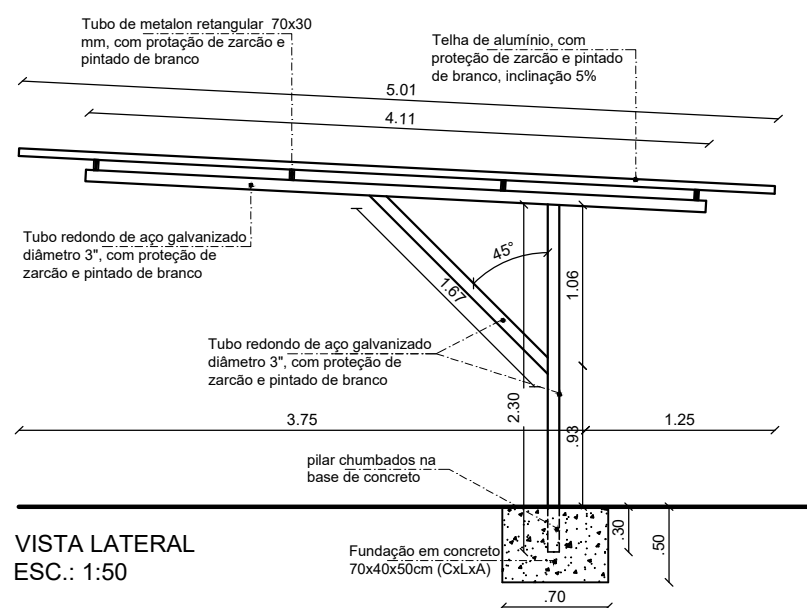


PLANTA BAIXA
ESC.: 1:50

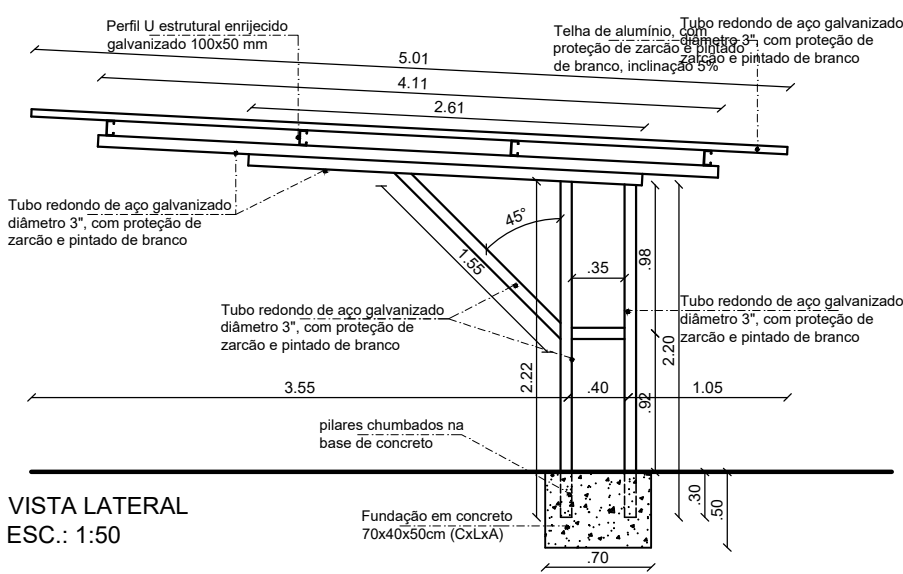
ITEM 03 : COBERTURA PARA 02
VAGAS COM 01 PILARES



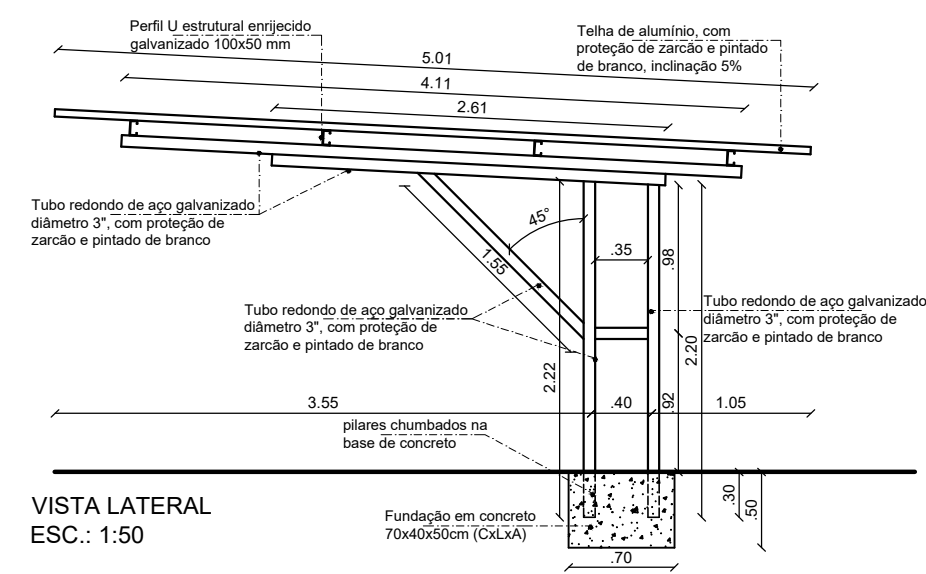
PLANTA BAIXA
ESC.: 1:50



VISTA LATERAL
ESC.: 1:50



VISTA LATERAL
ESC.: 1:50



VISTA LATERAL
ESC.: 1:50