

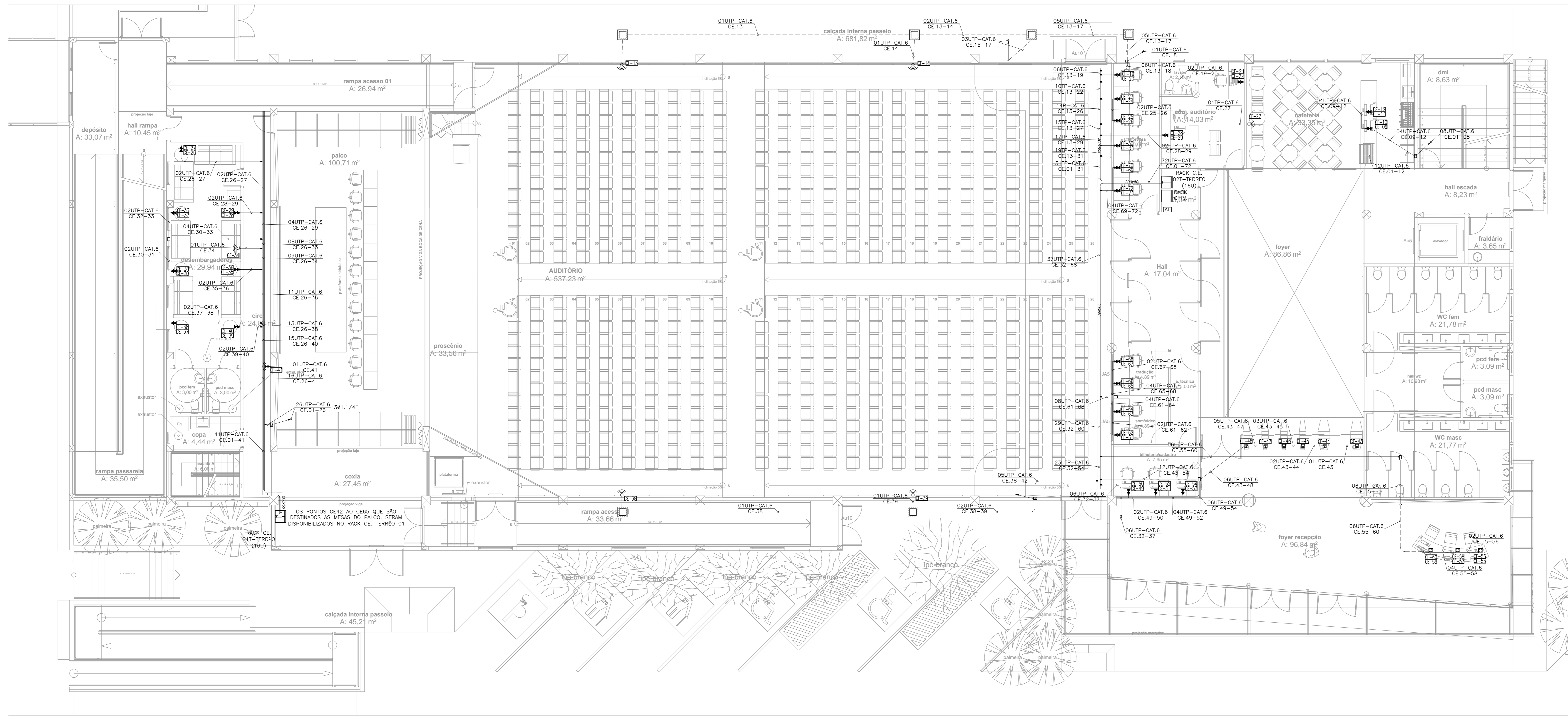
**ANEXO 19 - 03 - 01**



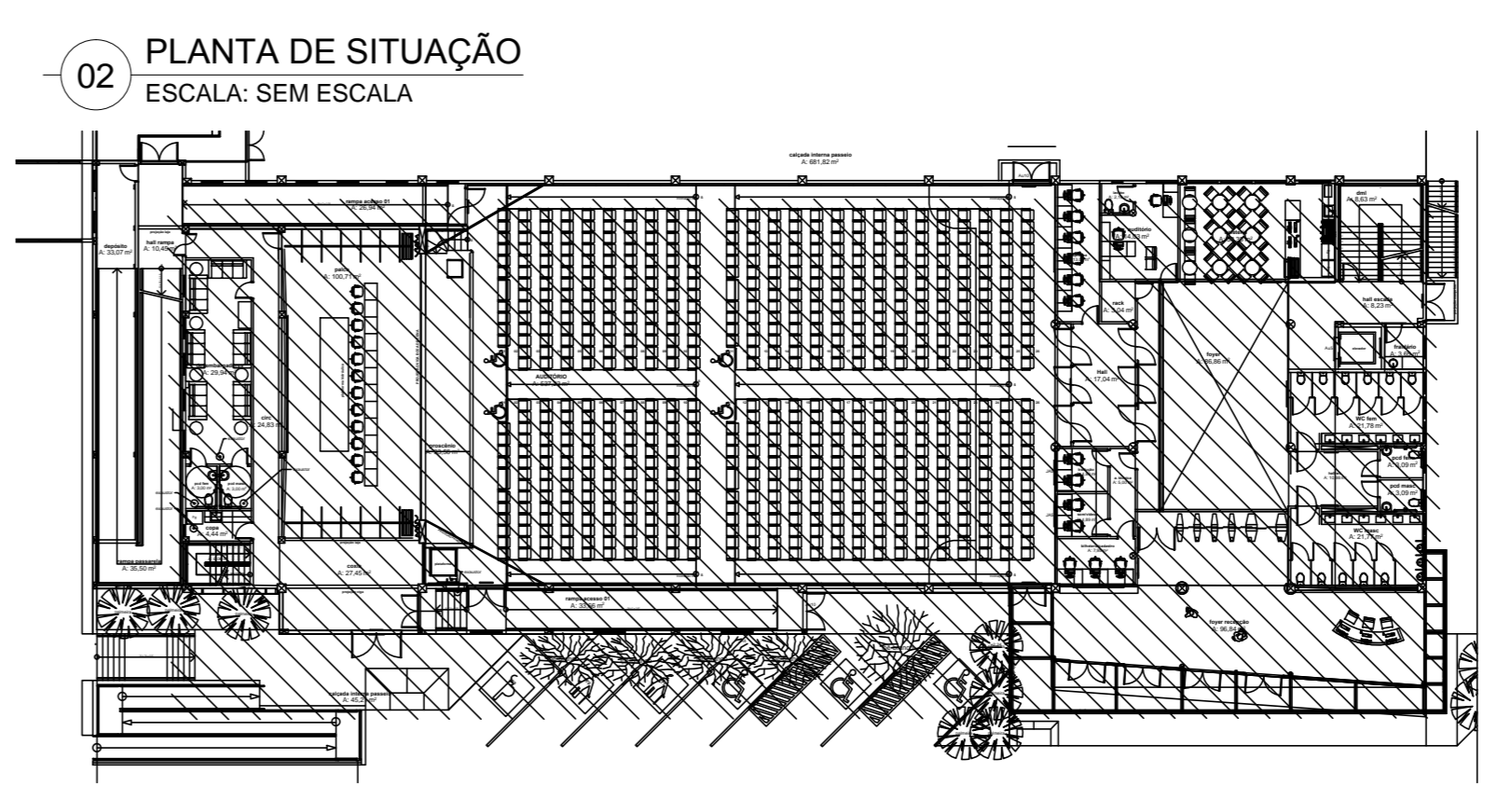
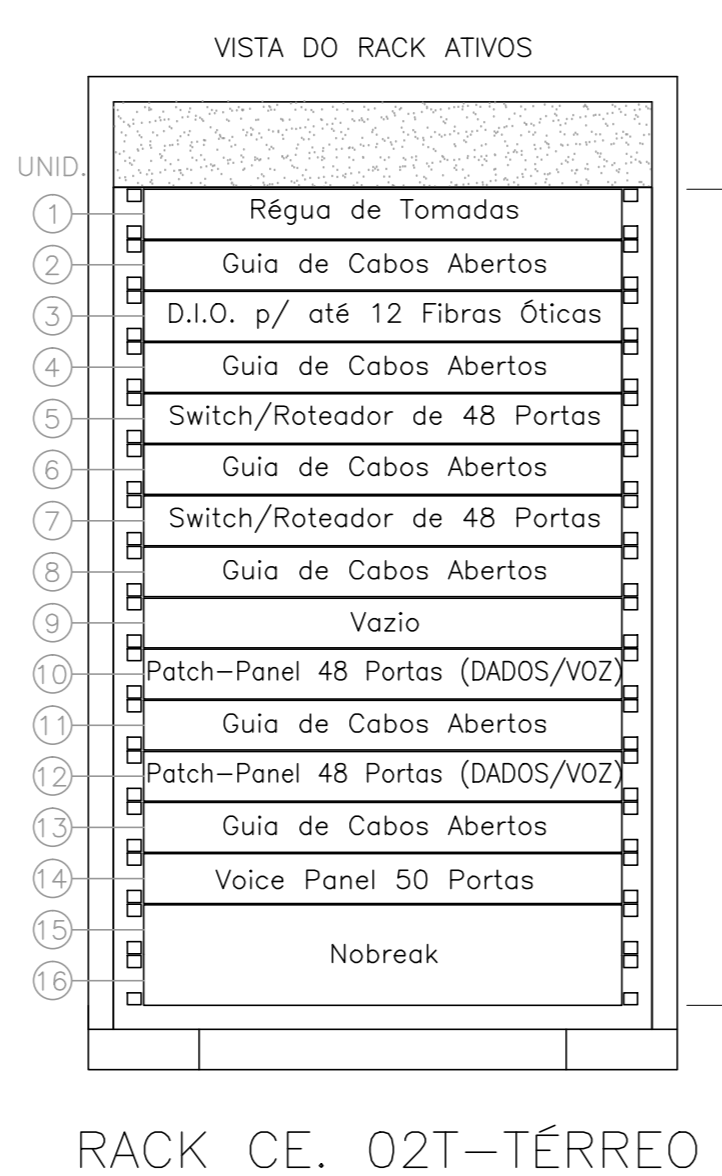
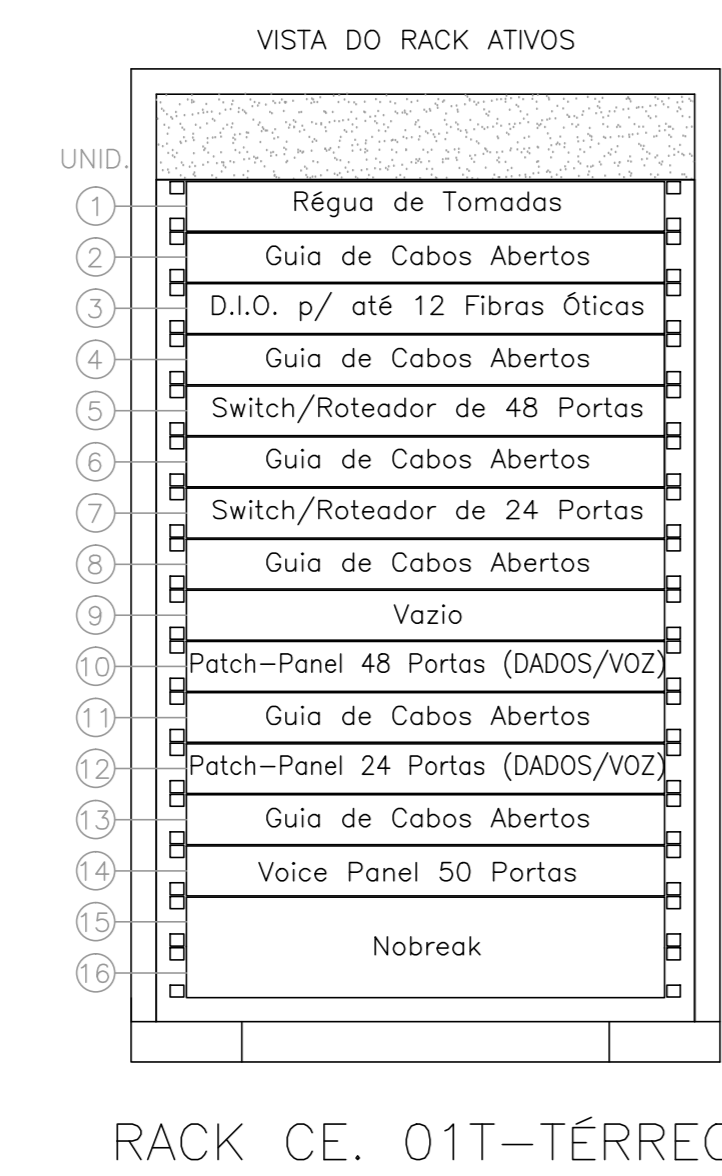
**TRIBUNAL DE JUSTIÇA DO ESTADO DO PIAUÍ  
SUPERINTENDÊNCIA DE ENGENHARIA E ARQUITETURA**

**PROJETOS COMPLEMENTARES EXECUTIVOS - AUDITÓRIO  
CABEAMENTO ESTRUTURADO E CFTV**

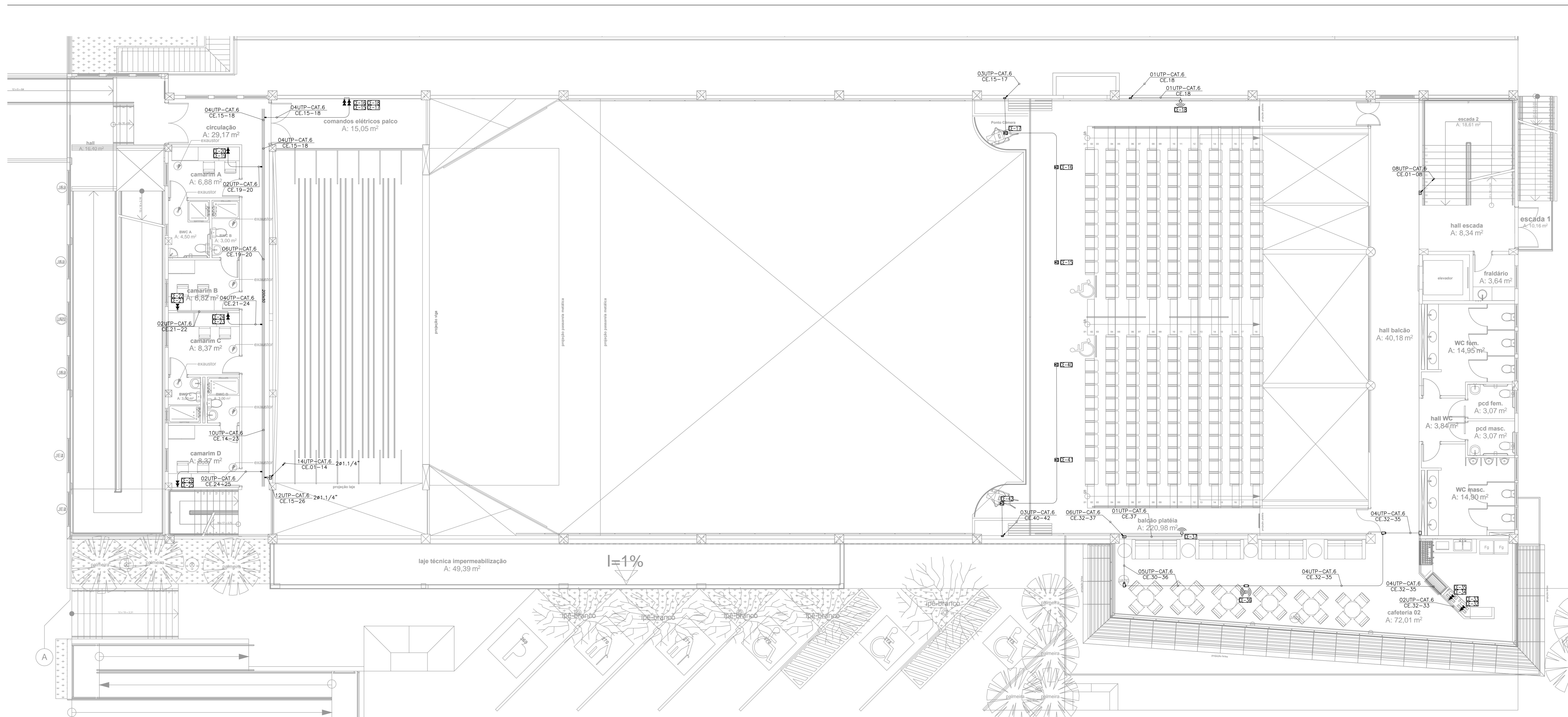
**JULHO / 2018**



LEGENDA LÓGICA	
	TOMADA PARA CABEAMENTO ESTRUTURADO, TIPO JACK RJ-45, CATEGORIA 6, SENDO PARA DADOS, INSTALADA EM CAIXA DE PVC DE 10x5x5cm NO TETO ACABADO.
	TOMADA PARA CABEAMENTO ESTRUTURADO, TIPO JACK RJ-45, CATEGORIA 6, SENDO PARA DADOS OU VOZ (QUANDO NECESSÁRIO), INSTALADA EM CAIXA DE PVC DE 10x5x5cm A 0,30m DO PISO ACABADO.
	TOMADA DUPLA PARA CABEAMENTO ESTRUTURADO, TIPO JACK RJ-45, CATEGORIA 6, SENDO PARA DADOS E/OU VOZ (QUANDO NECESSÁRIO), INSTALADA EM CAIXA DE PVC DE 10x5x5cm A 0,30m DO PISO ACABADO.
	TOMADA DUPLA PARA CABEAMENTO ESTRUTURADO, TIPO JACK RJ-45, CATEGORIA 6, SENDO PARA DADOS E/OU VOZ (QUANDO NECESSÁRIO), INSTALADA EM CAIXA DE PVC DE 10x5x5cm A 1,10m DO PISO ACABADO.
	TOMADA PARA CABEAMENTO ESTRUTURADO, TIPO JACK RJ-45, CATEGORIA 6, SENDO PARA DADOS OU VOZ (QUANDO NECESSÁRIO), INSTALADA EM CAIXA DE PVC DE 10x5x5cm A 2,40m DO PISO ACABADO.
	CAIXA DE TOMADA PARA PISO ELEVADO QUADRADA, COM DIVISÃO INTERNA PARA ELÉTRICA E CABEAMENTO ESTRUTURADO, COM 2 TOMADAS ELÉTRICAS, TIPO 2P+T, 230V/50Hz, PADRÃO BRASILEIRO, CONFORME ABNT NBR 14136 E 2 TOMADAS PARA CABEAMENTO ESTRUTURADO, TIPO JACK RJ-45, CATEGORIA 6, SENDO PARA DADOS E VOZ (QUANDO NECESSÁRIO).
	TOMADA PARA CABEAMENTO ESTRUTURADO ESPECÍFICA PARA WIRELESS, TIPO JACK RJ-45, CATEGORIA 6, SENDO PARA DADOS, INSTALADA EM CAIXA DE PVC DE 10x5x5cm A 2,40m DO PISO ACABADO.
	RACK PARA CABEAMENTO ESTRUTURADO, TIPO TORRE, MODELO DE SOBREPOR PARA USO ARRABOADO, VISOR DE ACRÍLICO, PADRÃO 19", FAB: LEORAND OU EQUIVALENTE TÉCNICO. (VER DETALHE ILUSTRADO EM PLANTA).
	CAIXA DE PASSAGEM METÁLICA DE EMBUTIR, COM MEDIDAS 15x15x10cm, INSTALADA A 0,30m DO PISO ACABADO.
	ELETRODUTO EM PVC RÍGIDO ROSCÁVEL, ANTI-CHAMA, COM BITOLA MÍNIMA DE 1", EXCETO QUANDO INDICADO EM PROJETO, COM CONEXÕES (CURVAS E LUVAS) APROPRIADAS E PNE-FABRICAÇÃO, INSTALADO EMBUTIDA NO PISO.
	ELETRODUTO EM PVC RÍGIDO ROSCÁVEL, ANTI-CHAMA, COM BITOLA MÍNIMA DE 3/4", EXCETO QUANDO INDICADO EM PROJETO, COM CONEXÕES (CURVAS E LUVAS) APROPRIADAS E PNE-FABRICAÇÃO, INSTALADO EMBUTIDA NA LAJE/ALVENARIA OU APARENTE ACIMA DO FORRO FALSO, FIXADO ATRAVÉS DE ABRAÇADOR TIPO "D", TRIANTE ROSCÁVEL.
	CONECTOR PARA ELETRODUTO COM FURO DESCARTÁVEL, GALVANIZADA A FOGO, INSTALADO NO CONTRAFIO, COM DIMENSÕES 20x7mm, REF: 142-08/070, FAB: MOPRA OU EQUIVALENTE TÉCNICO.
	DUTO METÁLICO LISO TIPO "Y", GALVANIZADA A FOGO, INSTALADO SOB O PISO ELEVADO, COM DIMENSÕES 1x25x70mm.
	ELETROCALHA METÁLICA PERFORADA TIPO "Y", GALVANIZADA A FOGO, PINTURA ELETRODÉRMICA A PIS, COM DIMENSÕES ESPECIFICADAS EM PLANTA BARRA.
	CONEXÕES PARA ELETROCALHA METÁLICA PERFORADA, TIPOS: CURVA DE 90° TÊCHADA, CURVA DE 90° ABERTA, R, T, X E CONEXO DE DESCEA RESPECTIVAMENTE.
	CONDULETES ROSCÁVEIS, FABRICADOS EM LIGA DE ALUMÍNIO-SILÍCIO DE ALTA RESISTÊNCIA MECÂNICA E A CORRUPÇÃO, ACABAMENTO EM BRANCO COM CHUVA, ROSCA NPT, COM TAMPAS CEGAS, FAB: DAISA OU EQUIVALENTE TÉCNICO.
	SADA LATERAL DE ELETROCALHA OU PERFILADO PARA ELETRODUTO.
	INDICAÇÃO DE TUBULAÇÃO QUE SOBRE, DESCE E PASSA, RESPECTIVAMENTE.
	INDICA NUMERAÇÃO DE PONTOS, EM SEQUÊNCIA.
	CABO UTP, PARE TRANÇADO, 4 PARES, CATEGORIA 6. ONDE: X= NÚMERO DE CABOS; CE= INSTALAÇÃO DE CABEAMENTO ESTRUTURADO; (A-B)= NUMERAÇÃO DE PONTOS, EM SEQUÊNCIA.

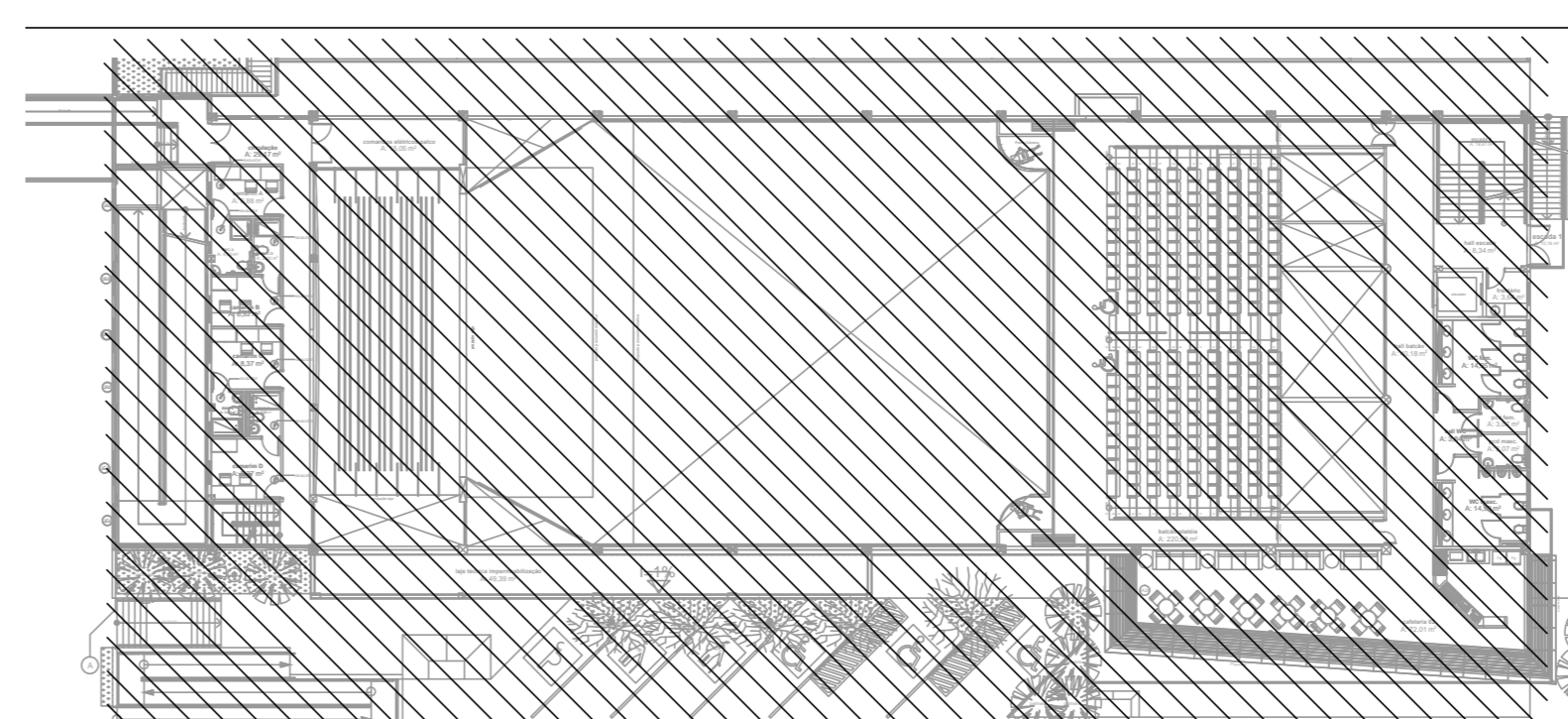


<p>TRIBUNAL DE JUSTIÇA DO PIAUÍ DEPARTAMENTO DE ENGENHARIA</p>		<p>Folha N° Processo N° Rubrica</p>
<p>GPS ENGENHARIA E CONSULTORIA</p>		<p>CNPJ 14.742.012/000104 Rua Frei Vicente Salvador, nº 1035, Fortaleza-Ceará CEP 60.410-228. Fone/Fax: +55 (85) 3217-3275.</p>
<p>obra: CONSTRUÇÃO DO NOVO COMPLEXO JUDICIÁRIO - PALÁCIO DA JUSTIÇA/PI</p> <p>local: RUA SEM DENOMINAÇÃO, S/N, BAIRRO SÃO RAIMUNDO, TERESINA/PI</p>		
<p>Autores do projeto/ CREA ou CAU: TÉC. HELTON CRUZ FERREIRA ENG. PAULO WESNEY C.T. DE OLIVEIRA</p>		
<p>Responsáveis Técnicos/ CREA ou CAU: RES.P. TÉCNICO: CARLOS GUSTAVO CASTELO BRANCO RES.P. TÉCNICO: PAULO WESNEY C.T. DE OLIVEIRA RES.P. TÉCNICO: RODRIGO OLIVEIRA RODRIGUES</p>		
<p>Cordenador de Despesas: Número da ART: CE20170279374</p>		
<p>Planta modificada/ atualizada em 16/01/2018-REV-00</p>		
<p>Prancha: CB-01/14</p>	<p>Conteúdo da prancha: PLANTA BAIXA DE CABEAMENTO LÓGICO - TÉRREO - AUDITÓRIO</p>	<p>Escala: IND.</p>
<p>Data: 16/01/2018</p>		

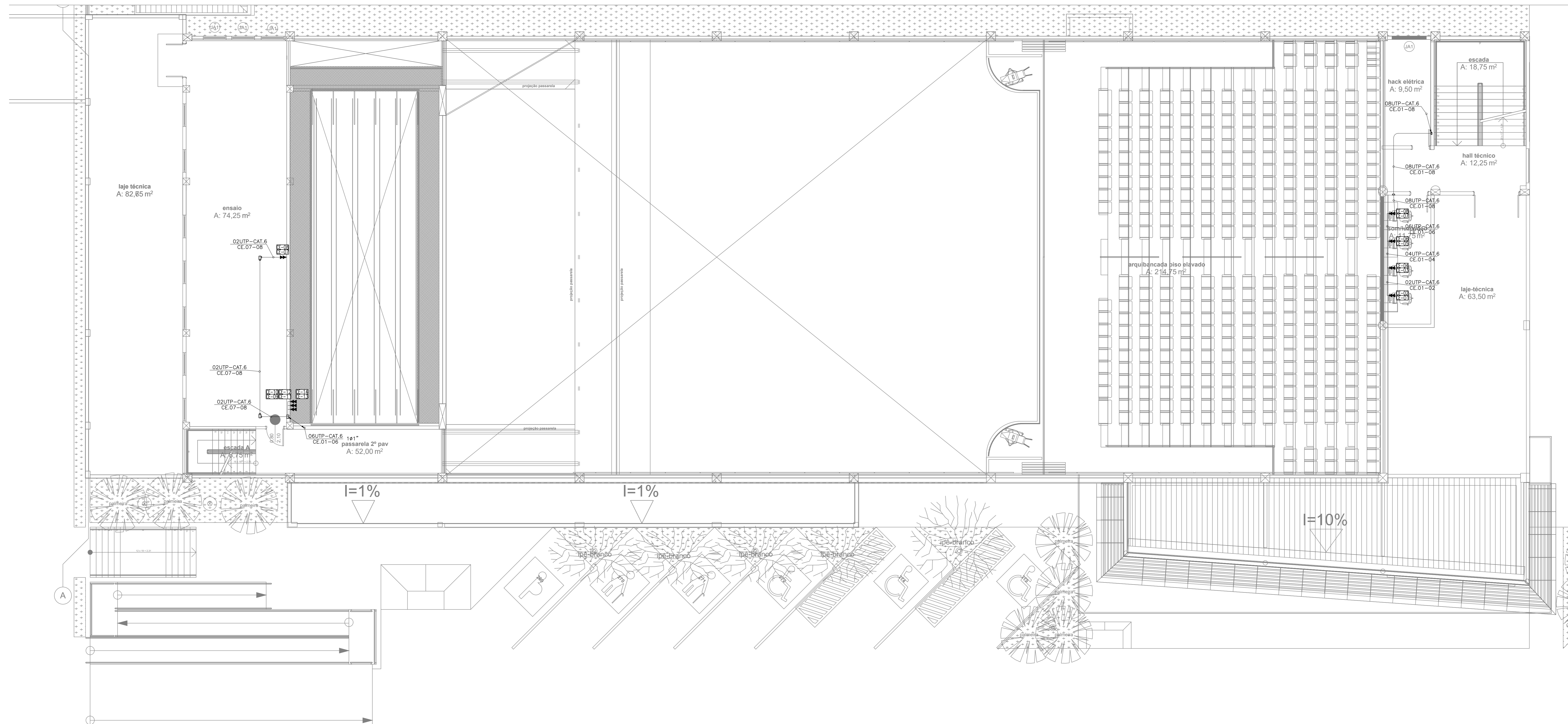


LEGENDA LÓGICA	
	TOMADA PARA CABEAMENTO ESTRUTURADO, TIPO JACK RJ-45, CATEGORIA 6, SENDO PARA DADOS, INSTALADA EM CAIXA DE PVC DE 10x10cm NO TETO ACABADO.
	TOMADA PARA CABEAMENTO ESTRUTURADO, TIPO JACK RJ-45, CATEGORIA 6, SENDO PARA DADOS OU VOZ (QUANDO NECESSÁRIO), INSTALADA EM CAIXA DE PVC DE 10x5x5cm A 0,30m DO PISO ACABADO.
	TOMADA DUPLA PARA CABEAMENTO ESTRUTURADO, TIPO JACK RJ-45, CATEGORIA 6, SENDO PARA DADOS E/OU VOZ (QUANDO NECESSÁRIO), INSTALADA EM CAIXA DE PVC DE 10x5x5cm A 0,30m DO PISO ACABADO.
	TOMADA PARA CABEAMENTO ESTRUTURADO, TIPO JACK RJ-45, CATEGORIA 6, SENDO PARA DADOS OU VOZ (QUANDO NECESSÁRIO), INSTALADA EM CAIXA DE PVC DE 10x5x5cm A 1,10m DO PISO ACABADO.
	TOMADA DUPLA PARA CABEAMENTO ESTRUTURADO, TIPO JACK RJ-45, CATEGORIA 6, SENDO PARA DADOS E/OU VOZ (QUANDO NECESSÁRIO), INSTALADA EM CAIXA DE PVC DE 10x5x5cm A 1,10m DO PISO ACABADO.
	TOMADA PARA CABEAMENTO ESTRUTURADO, TIPO JACK RJ-45, CATEGORIA 6, SENDO PARA DADOS OU VOZ (QUANDO NECESSÁRIO), INSTALADA EM CAIXA DE PVC DE 10x5x5cm A 2,40m DO PISO ACABADO.
	CAIXA DE TOMADA PARA PISO ELEVADO QUADRADA, COM DIVISÃO INTERNA PARA ELÉTRICA E CABEAMENTO ESTRUTURADO, COM 2 TOMADAS ELÉTRICAS, TIPO 2P+T, COM 220V, PADRÃO BRASILEIRO, CONFIRME ABNT NBR 14138 E 2 TOMADAS PARA CABEAMENTO ESTRUTURADO, TIPO JACK RJ-45, CATEGORIA 6, SENDO PARA DADOS E VOZ (QUANDO NECESSÁRIO).
	TOMADA PARA CABEAMENTO ESTRUTURADO ESPECÍFICA PARA WIRELESS, TIPO JACK RJ-45, CATEGORIA 6, SENDO PARA DADOS, INSTALADA EM CAIXA DE PVC DE 10x5x5cm A 2,40m DO PISO ACABADO.
	RACK PARA CABEAMENTO ESTRUTURADO, TIPO TORRE, MODELO DE SOBREPOR PARA USO ABRIGADO, VISOR DE ACRÍLICO, PADRÃO 19". FAB: LEGRAND OU EQUIVALENTE TÉCNICO. (VER DETALHE ILUSTRADO EM PLANTA).
	CAIXA DE PASSAGEM METÁLICA, DE EMBUIR, COM MEDIDAS 15x15x10cm, INSTALADA A 0,30m DO PISO ACABADO.
	ELETRODUTO EM PVC RÍGIDO ROSCÁVEL, ANTI-CHAMA, COM BITOLA MÍNIMA DE 1", EXCETO QUANDO INDICADO EM PROJETO, COM CONEXÕES (CURVAS E LIVAS) APROPRIADAS E PRE-FABRICADAS, INSTALAÇÃO EMBUIDA NO PISO.
	ELETRODUTO EM PVC RÍGIDO ROSCÁVEL, ANTI-CHAMA, COM BITOLA MÍNIMA DE 3/4", EXCETO QUANDO INDICADO EM PROJETO, COM CONEXÕES (CURVAS E LIVAS) APROPRIADAS E PRE-FABRICADAS, INSTALAÇÃO EMBUIDA NA LAJE/ALVENARIA OU APARENTE ACIMA DO FERRO FALSO, FIXADO ATRAVÉS DE ABRAÇADERA TIPO "D", TRAVANTE ROSCÁVEL.
	ELETROCALHA METÁLICA PERFORADA TIPO "U", GALVANIZADA A FÓSSO, PINTURA ELETROSTÁTICA A PÓ, COM DIMENSÕES ESPECIFICADAS EM PLANTA BAIXA.
	CONEXÕES PARA ELETROCALHA METÁLICA PERFORADA, TIPOS: CURVA DE 90° FECHADA, CURVA DE 90° ABERTA, R, T, X E CONEXÃO DE DESGICA RESPECTIVAMENTE.
	CONDULETES ROSCÁVEIS, FABRICADOS EM LIGA DE ALUMÍNIO SILÍCIO DE ALTA RESISTÊNCIA MECÂNICA E A CORROSIÃO, ACABAMENTO EM EPOXI NA COR CINZA, ROSSA NPT, COM TAMPA CEGA. FAB: DANSA OU EQUIVALENTE TÉCNICO.
	SAÍDA LATERAL DE ELETROCALHA OU PERFORADO PARA ELETRODUTO.
	INDICAÇÃO DE TUBULAÇÃO QUE SOBRE, DESCE E PASSA, RESPECTIVAMENTE.
	INDICA NUMERAÇÃO DE PONTOS, EM SEQUÊNCIA.
	CABO UTP, PAR TRANÇADO, 4 PARES, CATEGORIA 6, ONDE: X= NÚMERO DE CABOS; CE= INSTALAÇÃO DE CABEAMENTO ESTRUTURADO; (A-B)= NUMERAÇÃO DE PONTOS, EM SEQUÊNCIA.

02 PLANTA DE SITUAÇÃO  
ESCALA: SEM ESCALA

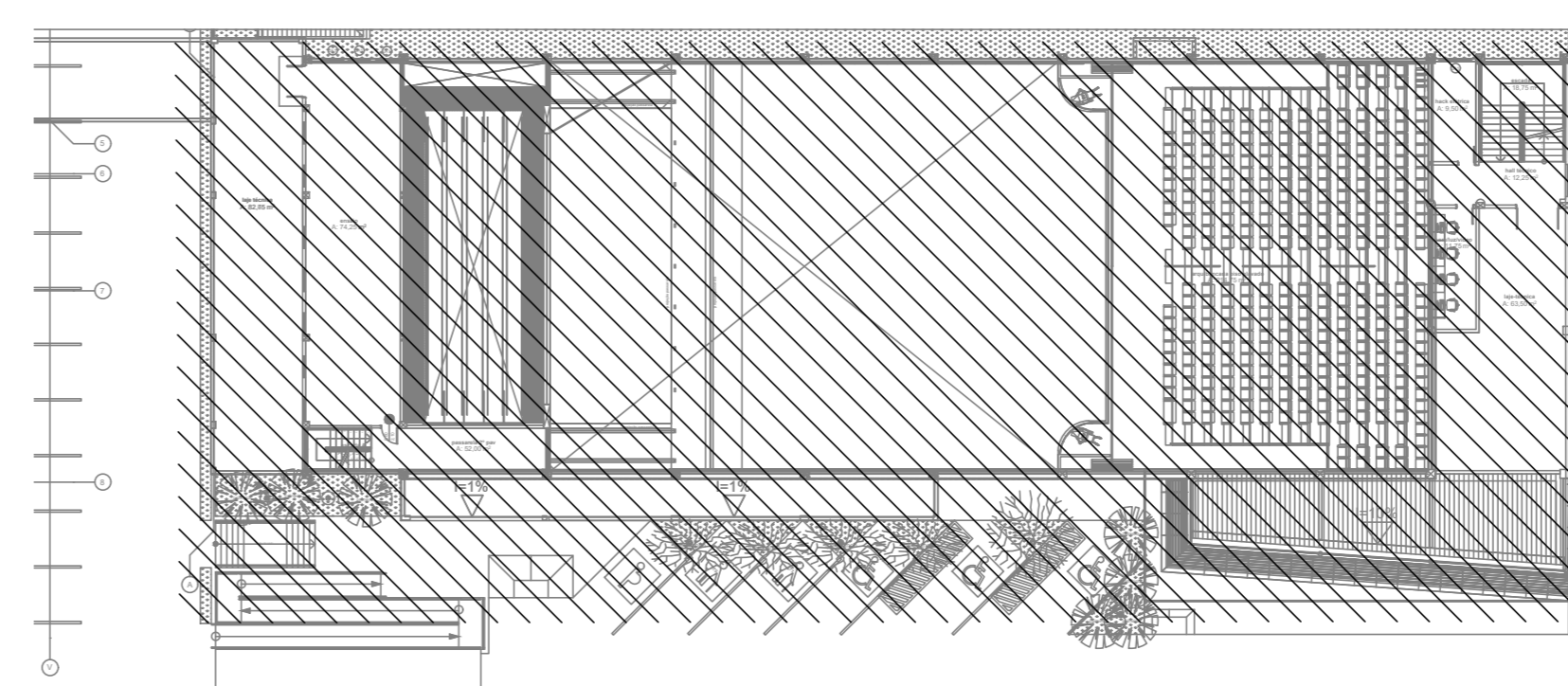


<p>TRIBUNAL DE JUSTIÇA DO PIAUÍ DEPARTAMENTO DE ENGENHARIA</p>		<p>Folha Nº</p> <p>Processo Nº</p> <p>Rubrica</p>
<p>GPS ENGENHARIA E CONSULTORIA</p> <p>CNPJ: 14.742.012/000104 Rua Frei Vicente Salvador, nº 1035, Fortaleza-Ceará CEP 60.410-228. Fone/Fax: +55 (85) 3217-3275.</p>		
<p>obra: CONSTRUÇÃO DO NOVO COMPLEXO JUDICIÁRIO - PALÁCIO DA JUSTIÇA/PI</p> <p>local: RUA SEM DENOMINAÇÃO, S/N, BAIRRO SÃO RAIMUNDO, TERESINA/PI</p>		
<p>Autores do projeto/ CREA ou CAU: TÉC. HELTON CRUZ FERREIRA ENR. PAULO WESNEY C.T. DE OLIVEIRA</p>		
<p>Responsáveis Técnicos/ CREA ou CAU: RESP. TÉCNICO: CARLOS GUSTAVO CASTELO BRANCO ENR. ELETRICISTA RNP: 06048800-6</p> <p>EQUIPE TÉCNICA: PAULO WESNEY C.T. DE OLIVEIRA ENR. ELETRICISTA RNP: 0616181787</p> <p>RODRIGO OLIVEIRA RODRIGUES ENR. ELETRICISTA RNP: 061618150</p>		
<p>Cordenador de Despesas: Número da ART: CE20170279374</p>		
<p>Planta modificada/ atualizada em 16/01/2018-REV-00</p>		
<p>Prancha: CB-02/14</p>	<p>Conteúdo da prancha: PLANTA BAIXA DE CABEAMENTO LÓGICO - PAV. 1 - AUDITÓRIO</p> <p>Desenho: LÓGICA</p> <p>Escala: IND.</p> <p>Data: 16/01/2018</p>	

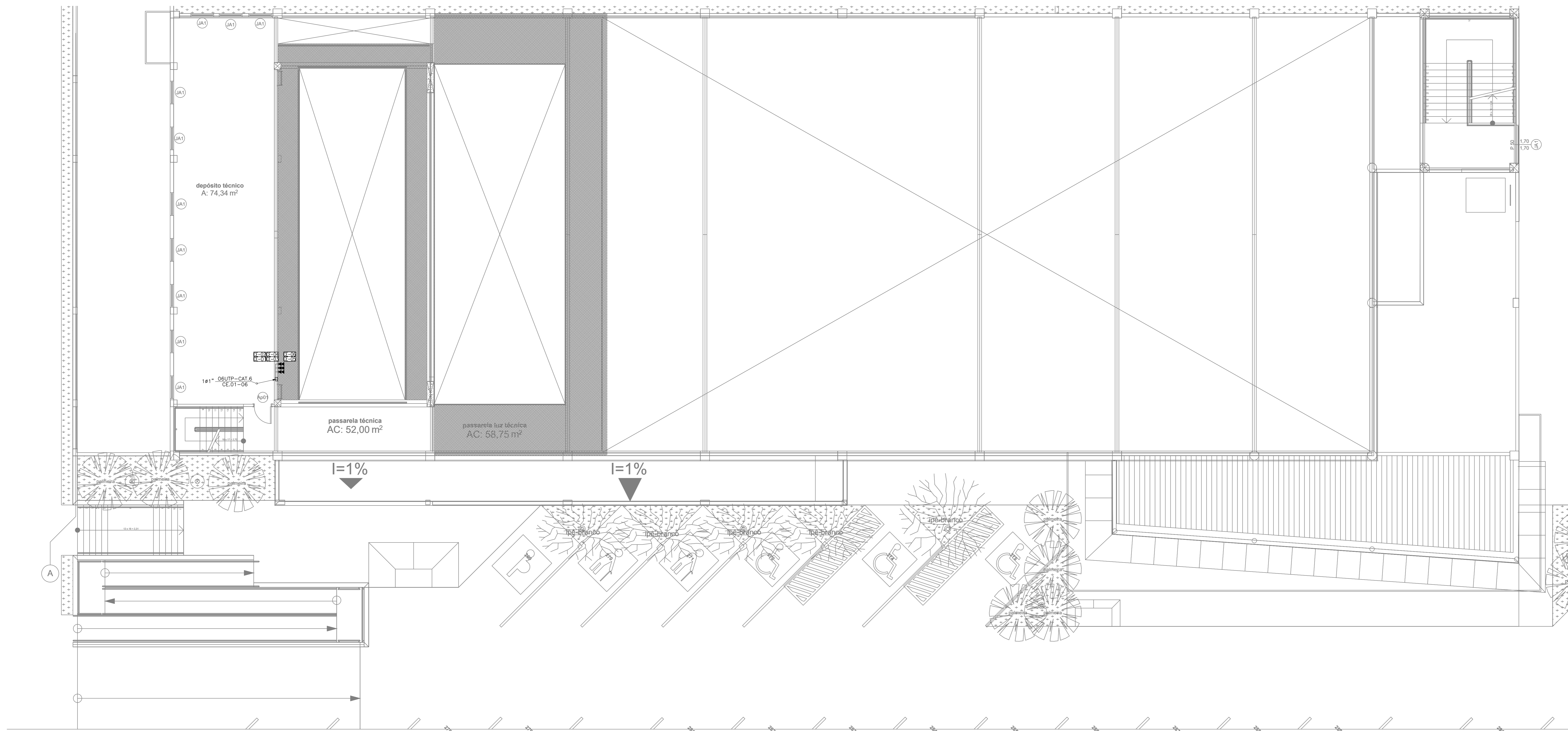


LEGENDA LÓGICA	
	TOMADA DUPLA PARA CABEAMENTO ESTRUTURADO, TIPO JACK RJ-45, CATEGORIA 6, SENDO PARA DADOS E/OU VOZ (QUANDO NECESSÁRIO), INSTALADA EM CAIXA DE PVC DE 10x5x5cm A 0,30m DO PISO ACABADO.
	CAIXA DE PASSAGEM METÁLICA, DE EMBUTIR, COM MEDIDAS 15x15x10cm, INSTALADA A 0,30m DO PISO ACABADO.
	ELETRODUTO EM PVC RÍGIDO ROSCÁVEL, ANTI-CHAMA, COM BITOLA MÍNIMA DE 3/4", EXCETO QUANDO INDICADO EM PROJETO, COM CONEJOS (CURVAS E LIVROS) APROPRIADAS E PRÉ-FABRICADAS, INSTALAÇÃO EMBUTIDA NA LAJE/ALVENARIA OU APARENTE ACIMA DO FORRO FALSO, FIXADO ATRAVÉS DE ABRAÇADERA TIPO "D", TRIANTE ROSCÁVEL.
	CONDULETES ROSCÁVEIS, FABRICADOS EM LIGA DE ALUMÍNIO SILÍCIO DE ALTA RESISTÊNCIA MECÂNICA E A CORRÓSÃO, ACABAMENTO EM EPOXI NA COR CINZA, ROSCA NPT, COM TAMPA CEGA. FAB: DAISSA OU EQUIVALENTE TÉCNICO.
	INDICAÇÃO DE TUBULAÇÃO QUE SOBEE, DESCE E PASSA, RESPECTIVAMENTE:
	INDICA NUMERAÇÃO DE PONTOS, EM SEQUÊNCIA:
	CABO UTP, PAR TRANÇADO, 4 PARES, CATEGORIA 6, ONDE: X= NÚMERO DE CABOS; CE= INSTALAÇÃO DE CABEAMENTO ESTRUTURADO; (A-B)= NUMERAÇÃO DE PONTOS, EM SEQUÊNCIA.

02 PLANTA DE SITUAÇÃO  
 ESCALA: SEM ESCALA

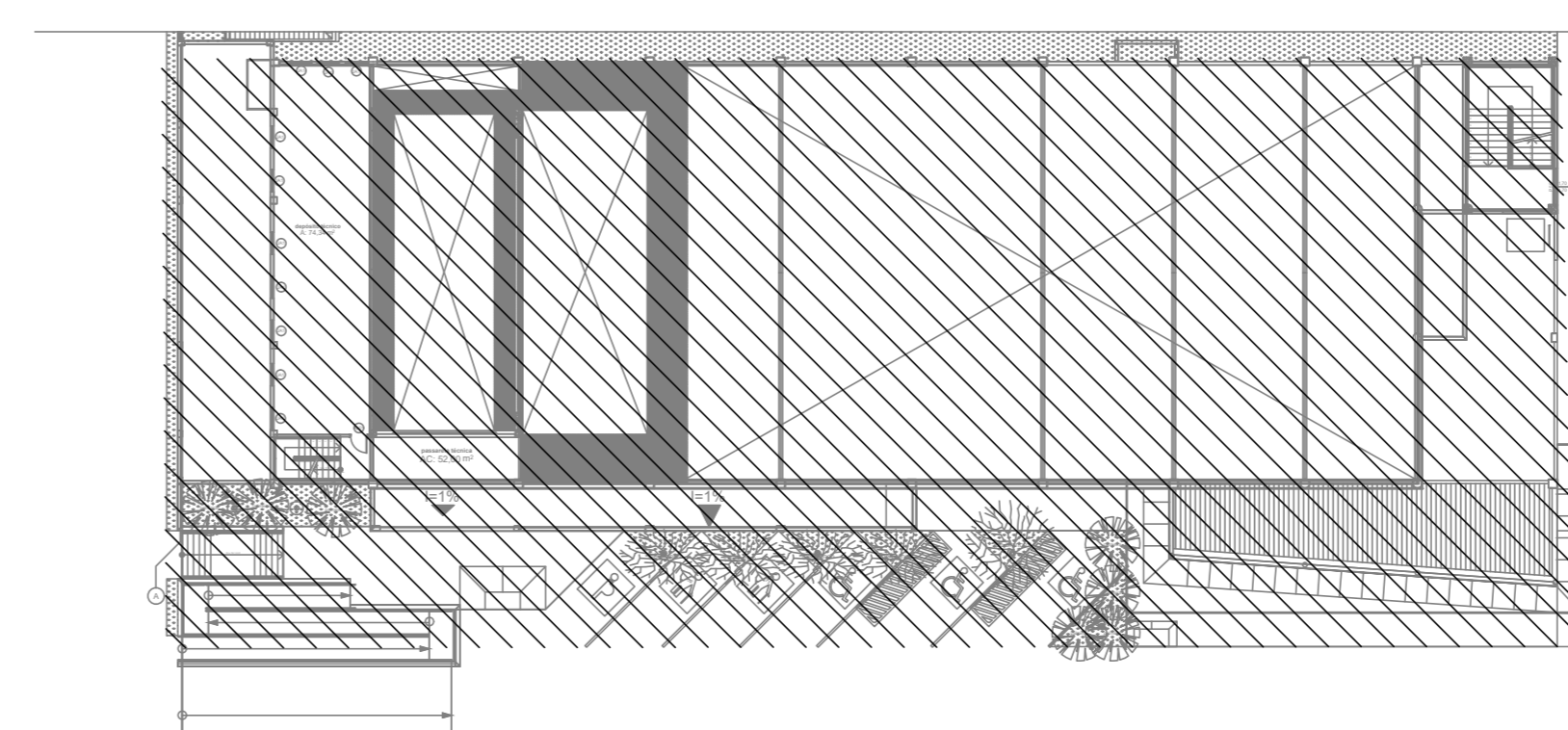


<p>TRIBUNAL DE JUSTIÇA DO PIAUÍ          DEPARTAMENTO DE ENGENHARIA</p>		Folha N° Processo N° Rubrica
<p>GPS ENGENHARIA E CONSULTORIA                  CNPJ: 14.742.012/000104                  Rua Frei Vicente Salvador, nº 1035,                  Fortaleza-Ceará CEP 60.410-228.                  Fone/Fax: +55 (85) 3217-3275.</p>		
obra: CONSTRUÇÃO DO NOVO COMPLEXO JUDICIÁRIO - PALÁCIO DA JUSTIÇA/PI		
local: RUA SEM DENOMINAÇÃO, SIN, BAIRRO SÃO RAIMUNDO, TERESINA/PI		
Autores do projeto/ CREA ou CAU: TEC: NELTON CALUZ FERREIRA ENG PAULO WESNEY C.T. DE OLIVEIRA		
Responsáveis Técnicos/ CREA ou CAU: RESP. TÉCNICO: CARLOS GUSTAVO CASTELO BRANCO ENG. ELETRICISTA: RNP: 060849600-6 EQUIPE TÉCNICA: PAULO WESNEY C.T. DE OLIVEIRA ENG. ELETRICISTA: RNP: 0616181787 RODRIGO OLIVEIRA RODRIGUES ENG. ELETRICISTA: RNP: 0616181510		
Coordenador de Despesas: Número da ART: CE20170279374		
Espaço reservado para cartório da Prefeitura de Teresina		
Espaço reservado para cartório do Corpo de Bombeiros		Espaço reservado para cartório do TAP
Prancha: Conteúdo da prancha: PLANTA BAIXA DE CABEAMENTO LÓGICO - PAV. 2 - AUDITÓRIO		
CB-03/14	Desenho: LÓGICA	Escala: IND. Data: 09/04/2018
Planta modificada/ atualizada em 09/04/2018-REV-00		



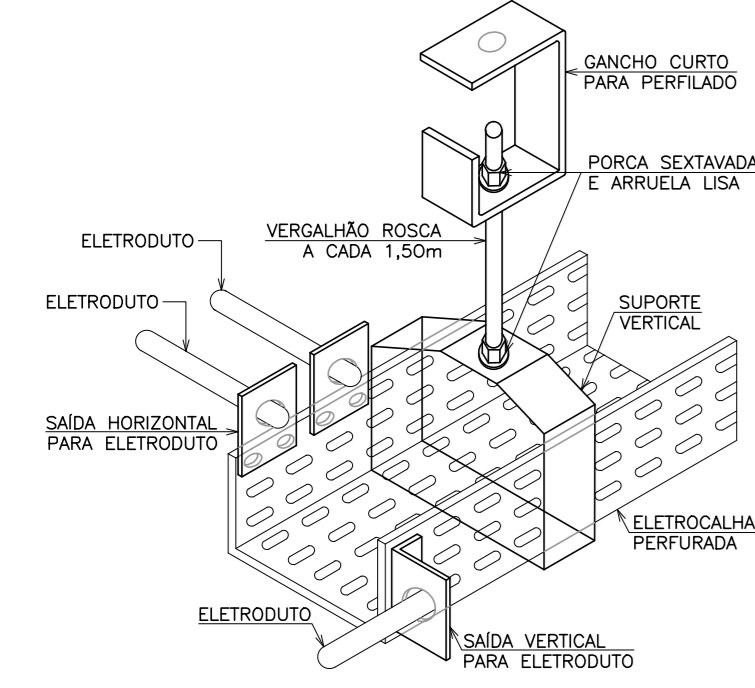
LEGENDA LÓGICA	
	TOMADA DUPLA PARA CABEAMENTO ESTRUTURADO, TIPO JACK RJ-45, CATEGORIA 6, SENDO PARA DADOS E/OU VOZ (QUANDO NECESSÁRIO), INSTALADA EM CAIXA DE PVC DE 10x5x5cm A 0,30m DO PISO ACABADO.
	CAIXA DE PASSAGEM METÁLICA, DE EMBUTIR, COM MEDIDAS 15x15x10cm, INSTALADA A 0,30m DO PISO ACABADO.
	ELETRODUTO EM PVC RÍGIDO ROSCÁVEL, ANTI-CHAMA, COM BITOLA MÍNIMA DE 3/4", EXCETO QUANDO INDICADO EM PROJETO, COM CONELOS (CURVAS E LIGAS) APROPRIADAS E PRÉ-FABRICADAS, INSTALAÇÃO EMBUTIDA NA LAJE/ALVENARIA OU APARENTE ACIMA DO FORRO FALSO, FIXADO ATRAVÉS DE ABRAÇADERA TIPO "D", TRINTE ROSCÁVEL.
	CONDULETES ROSCÁVEIS, FABRICADOS EM LIGA DE ALUMÍNIO SILÍCIO DE ALTA RESISTÊNCIA MECÂNICA E A CORROSÃO, ACABAMENTO EM EPOXI NA COR CINZA, ROSCA NPT, COM TAMPA CEGA. FAB: DAISSA OU EQUIVALENTE TÉCNICO.
	INDICAÇÃO DE TUBULAÇÃO QUE SOBEE, DESCE E PASSA, RESPECTIVAMENTE:
	INDICA NUMERAÇÃO DE PONTOS, EM SEQUÊNCIA:
	CABO UTP, PAR TRANÇADO, 4 PARES, CATEGORIA 6, ONDE: X= NÚMERO DE CABOS; CE= INSTALAÇÃO DE CABEAMENTO ESTRUTURADO; (A-B)= NUMERAÇÃO DE PONTOS, EM SEQUÊNCIA.

02 PLANTA DE SITUAÇÃO  
 ESCALA: SEM ESCALA

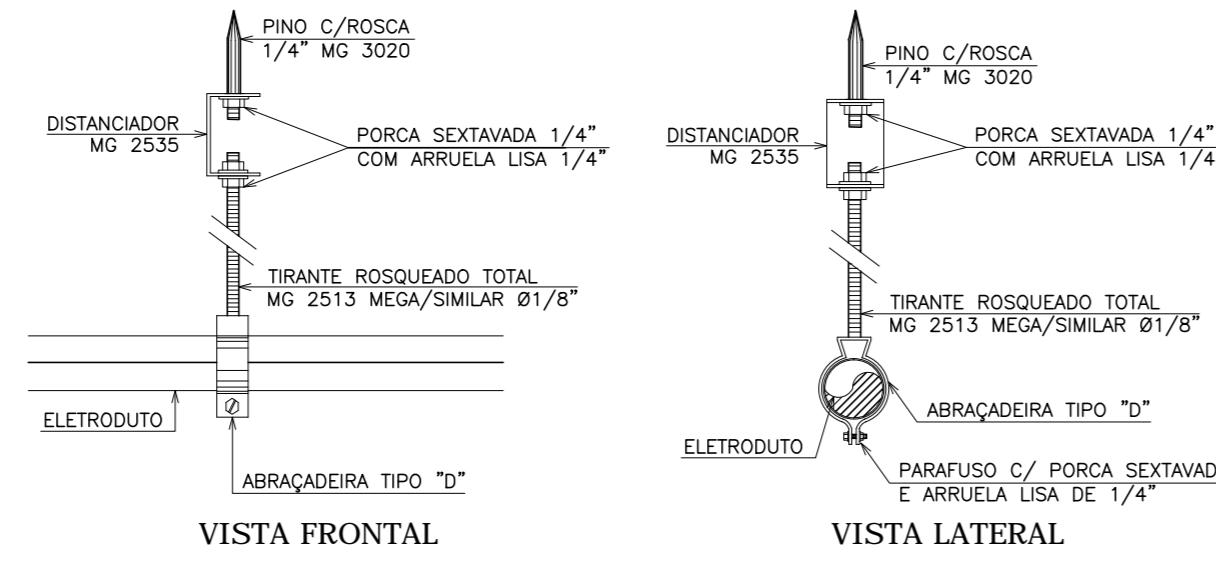


<p>TRIBUNAL DE JUSTIÇA DO PIAUÍ          DEPARTAMENTO DE ENGENHARIA</p>		Folha N° Processo N° Rubrica
<p>GPS          GRID POWER SOLUTIONS          ENGENHARIA</p>		GPS ENGENHARIA E CONSULTORIA CNPJ: 14.742.012/000104 Rua Frei Vicente Salvador, nº 1035, Fortaleza-Ceará CEP 60.410-228. Fone/Fax: +55 (85) 3217-3275.
obra: CONSTRUÇÃO DO NOVO COMPLEXO JUDICIÁRIO - PALÁCIO DA JUSTIÇA/PI		
local: RUA SEM DENOMINAÇÃO, SIN, BAIRRO SÃO RAIMUNDO, TERESINA/PI		
Autores do projeto/ CREA ou CAU: TEC: NELTON CRUZ FERREIRA ENG. PAULO WESNEY C.T. DE OLIVEIRA		
Responsáveis Técnicos/ CREA ou CAU: RESP. TÉCNICO: CARLOS GUSTAVO CASTELO BRANCO (RNP: 060849600-6) EQUIPE TÉCNICA: PAULO WESNEY C.T. DE OLIVEIRA (RNP: 0616181787) RODRIGO OLIVEIRA RODRIGUES (RNP: 061618150)		
Coordenador de Despesas: Número da ART: CE20170279374		
Espaço reservado para cartório de Prefeitura de Teresina		Espaço reservado para cartório de TAPI
Espaço reservado para cartório de Corpo de Bombeiros		Espaço reservado para cartório de TAPI
Prancha: Conteúdo da prancha: PLANTA BAIXA DE CABEAMENTO LÓGICO - PAV. 3 - AUDITÓRIO		
CB-04/14	Desenho: LÓGICA	Escala: IND. Data: 09/04/2018
Planta modificada/ atualizada em 09/04/2018-REV-00		

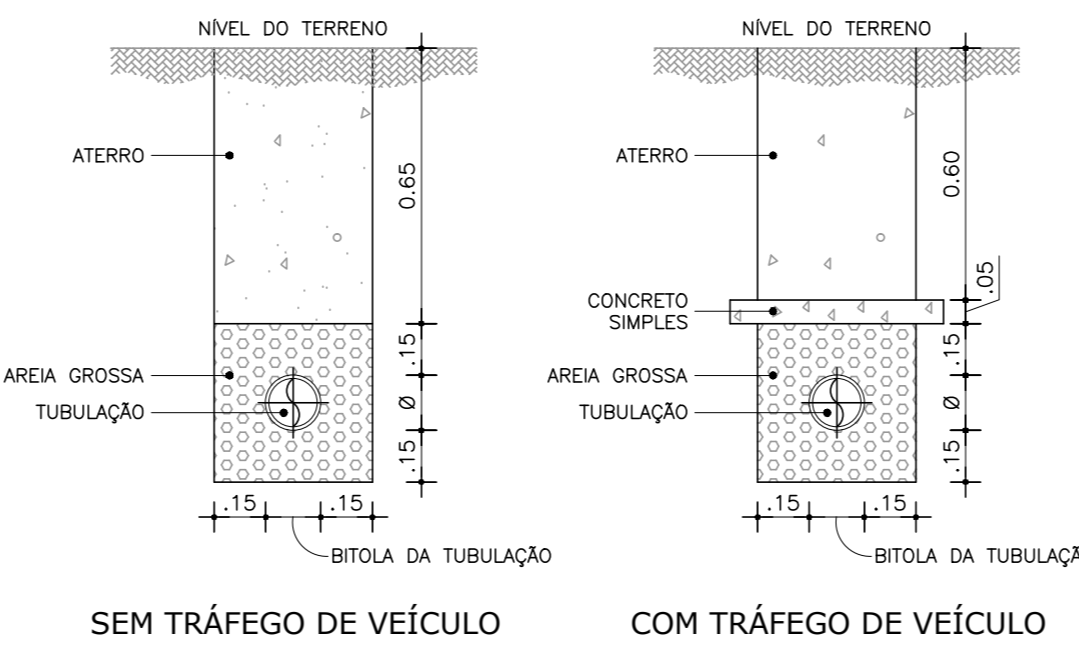
01 DET. DE FIXAÇÃO DE ELETRICALHA NA LAJE  
ESCALA INDEFINIDA



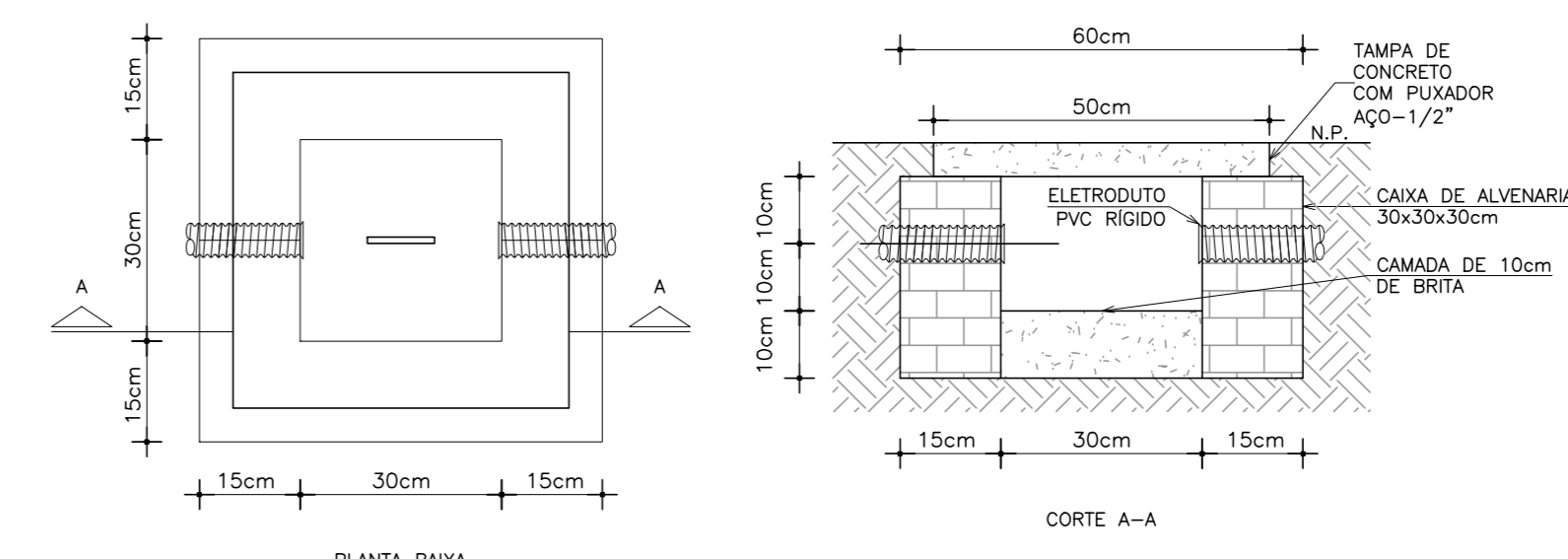
02 DET. DE FIXAÇÃO DE ELETRODUTO NA LAJE  
ESCALA INDEFINIDA



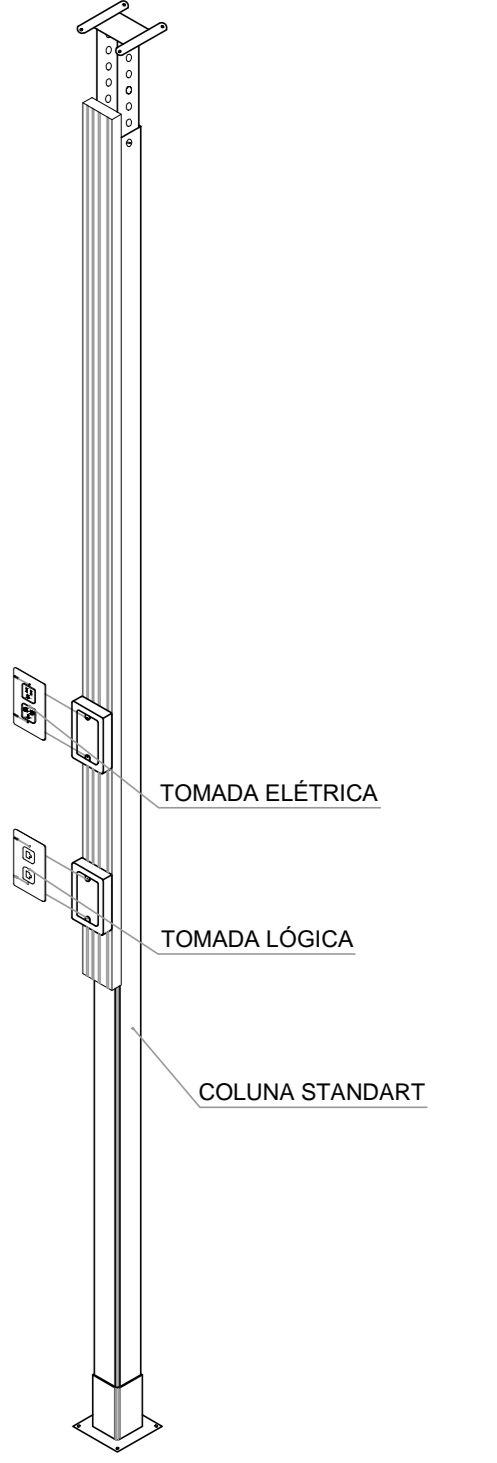
03 DET. DA PASSAGEM DE TUBULAÇÃO NO PISO  
ESCALA INDEFINIDA



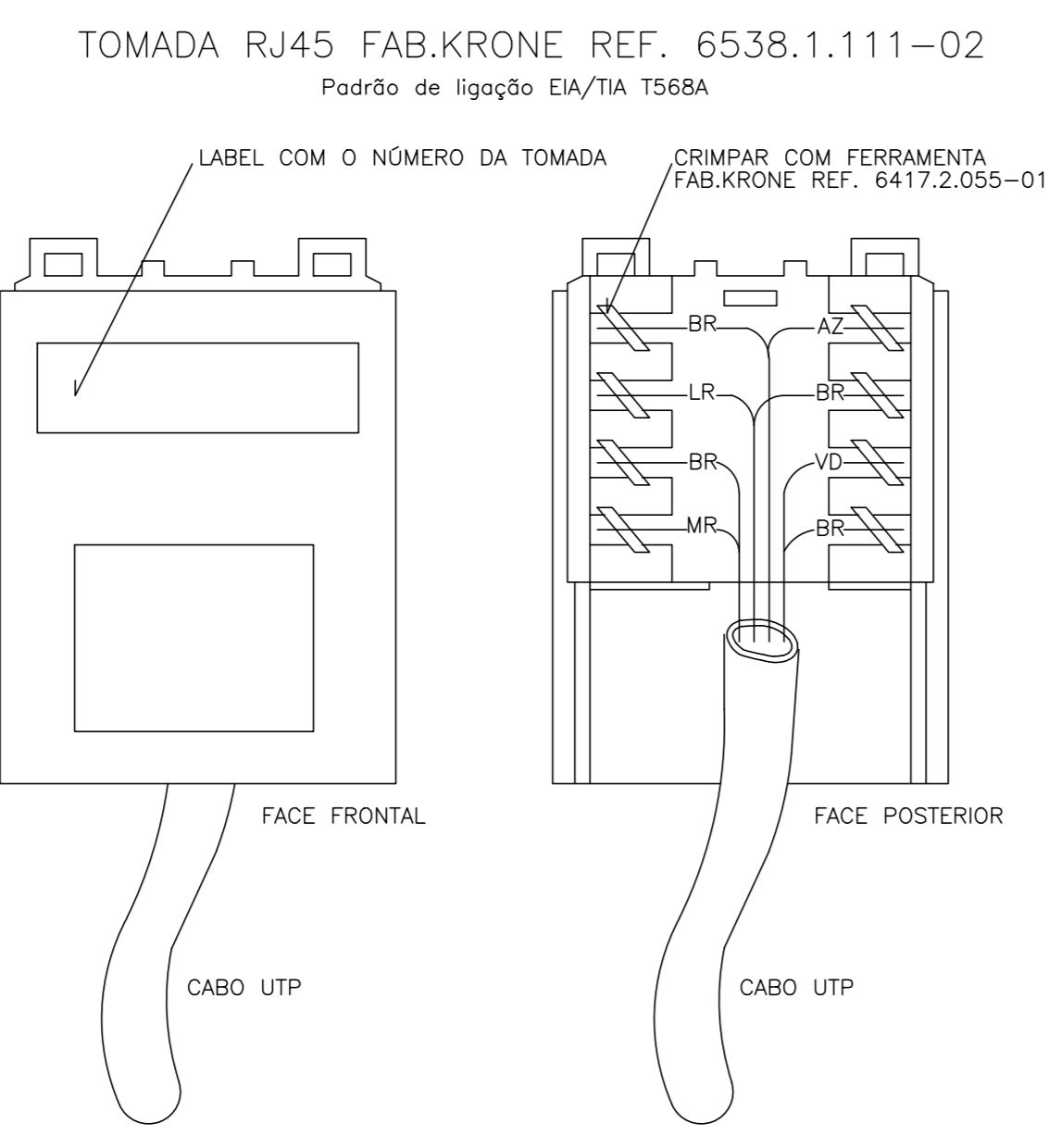
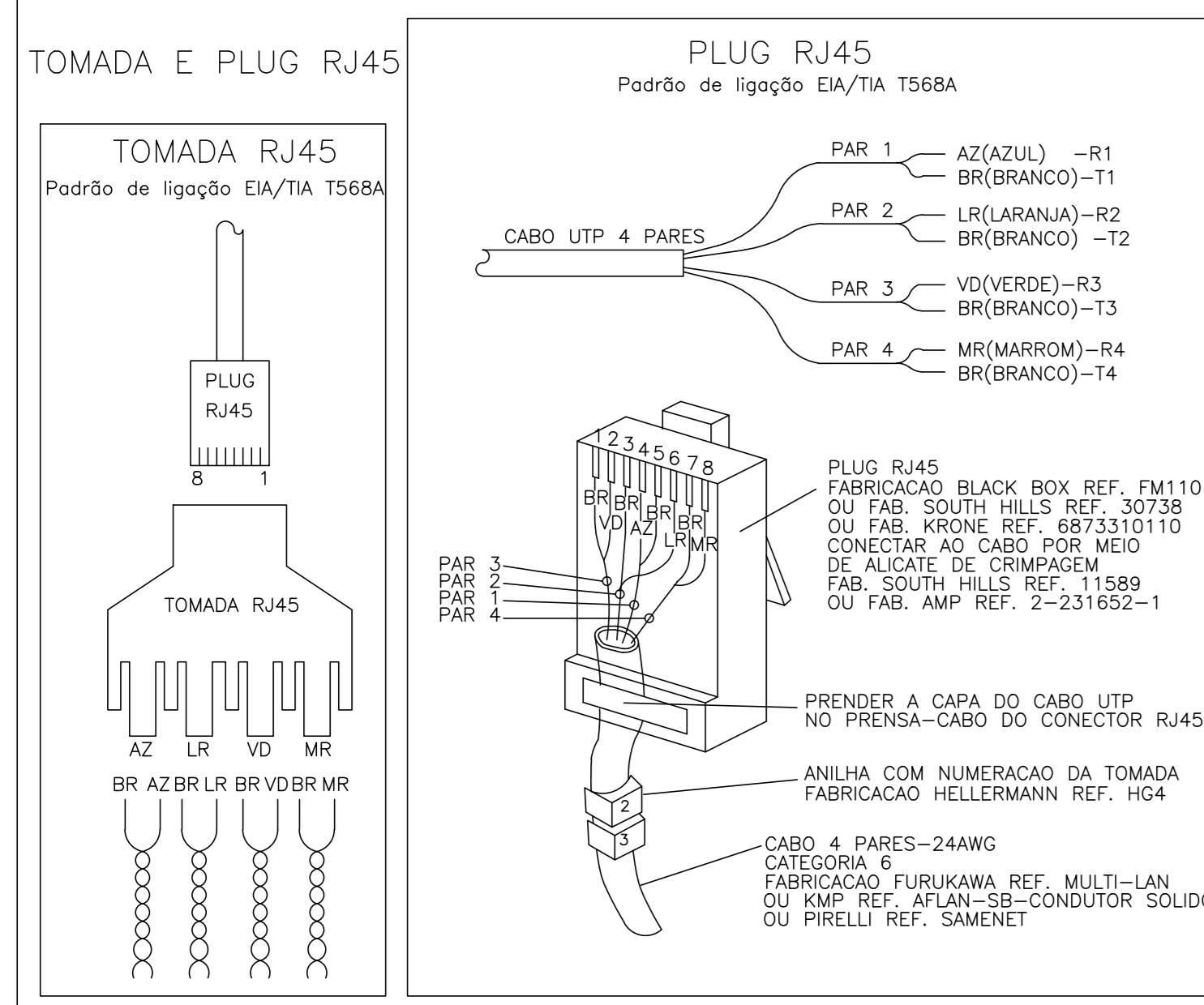
04 DET. DE INSTALAÇÃO DE CAIXA DE PASSAGEM NO PISO  
ESCALA INDEFINIDA



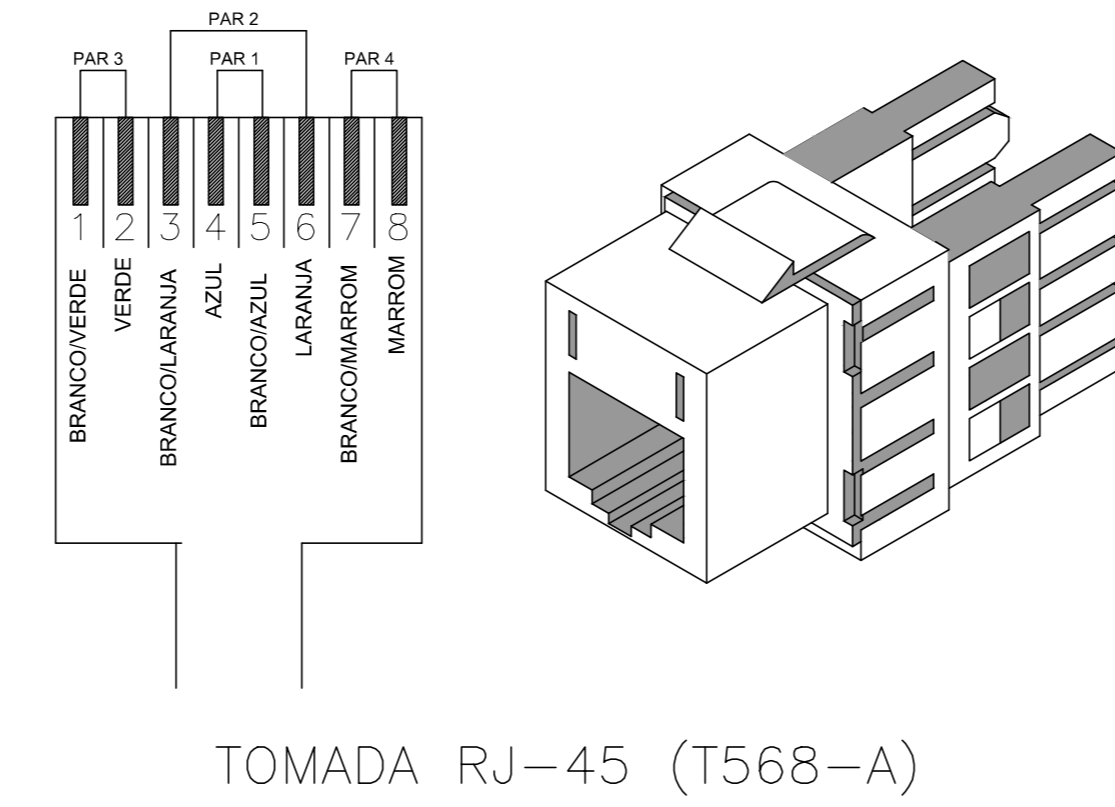
05 DET. DE MONTAGEM DE COLUNA PARA  
TOMADAS ELÉTRICAS E LÓGICAS  
ESCALA INDEFINIDA



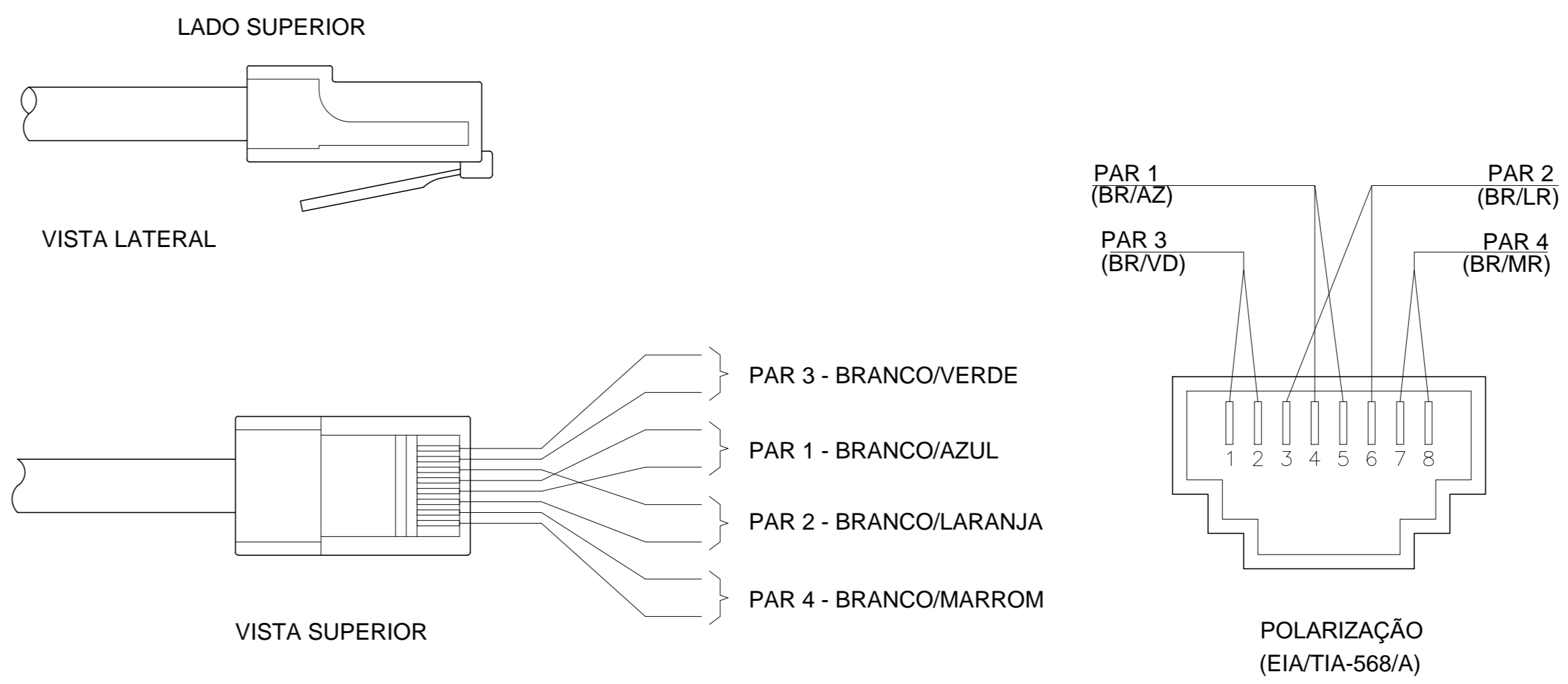
06 DET. DE MONTAGEM DOS PONTOS LÓGICOS  
ESCALA INDEFINIDA



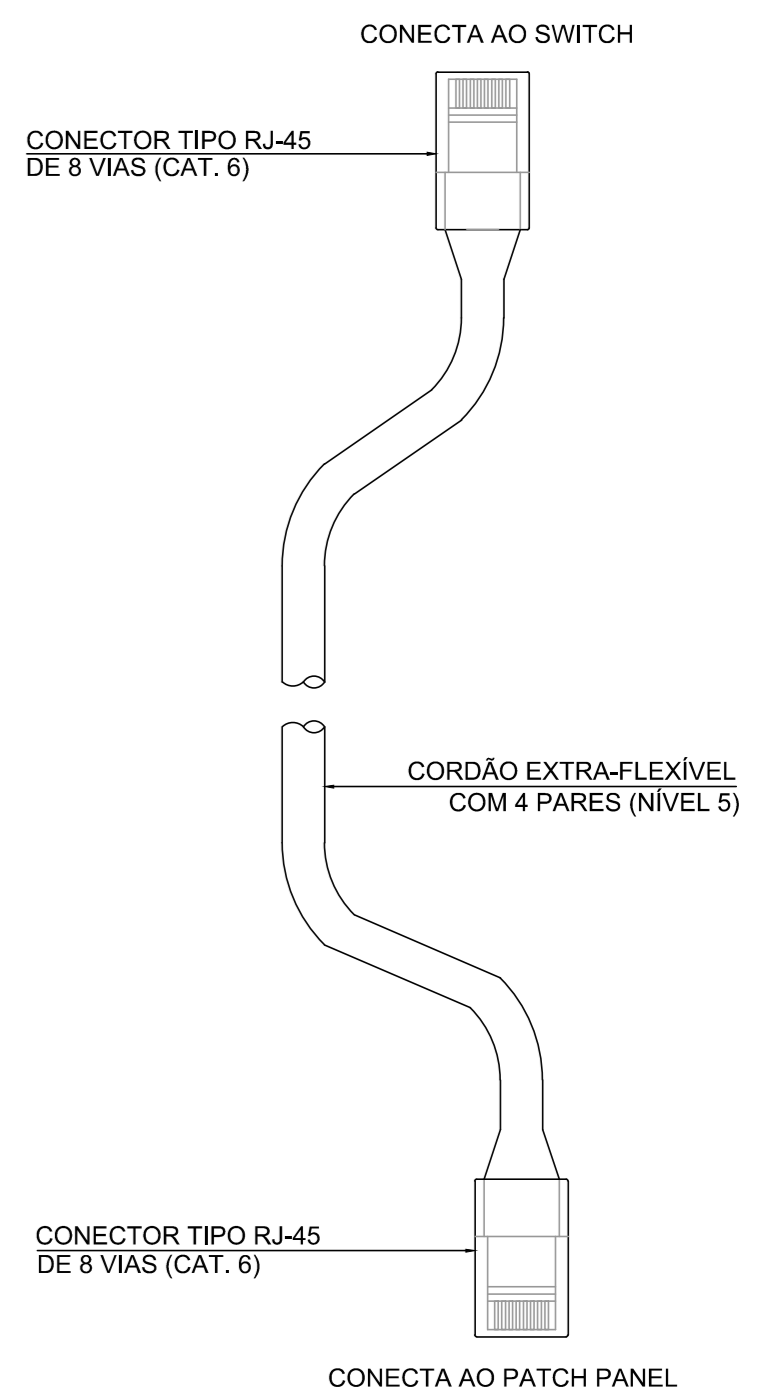
07 DET. DO CONECTOR E TOMADA RJ-45  
ESCALA INDEFINIDA



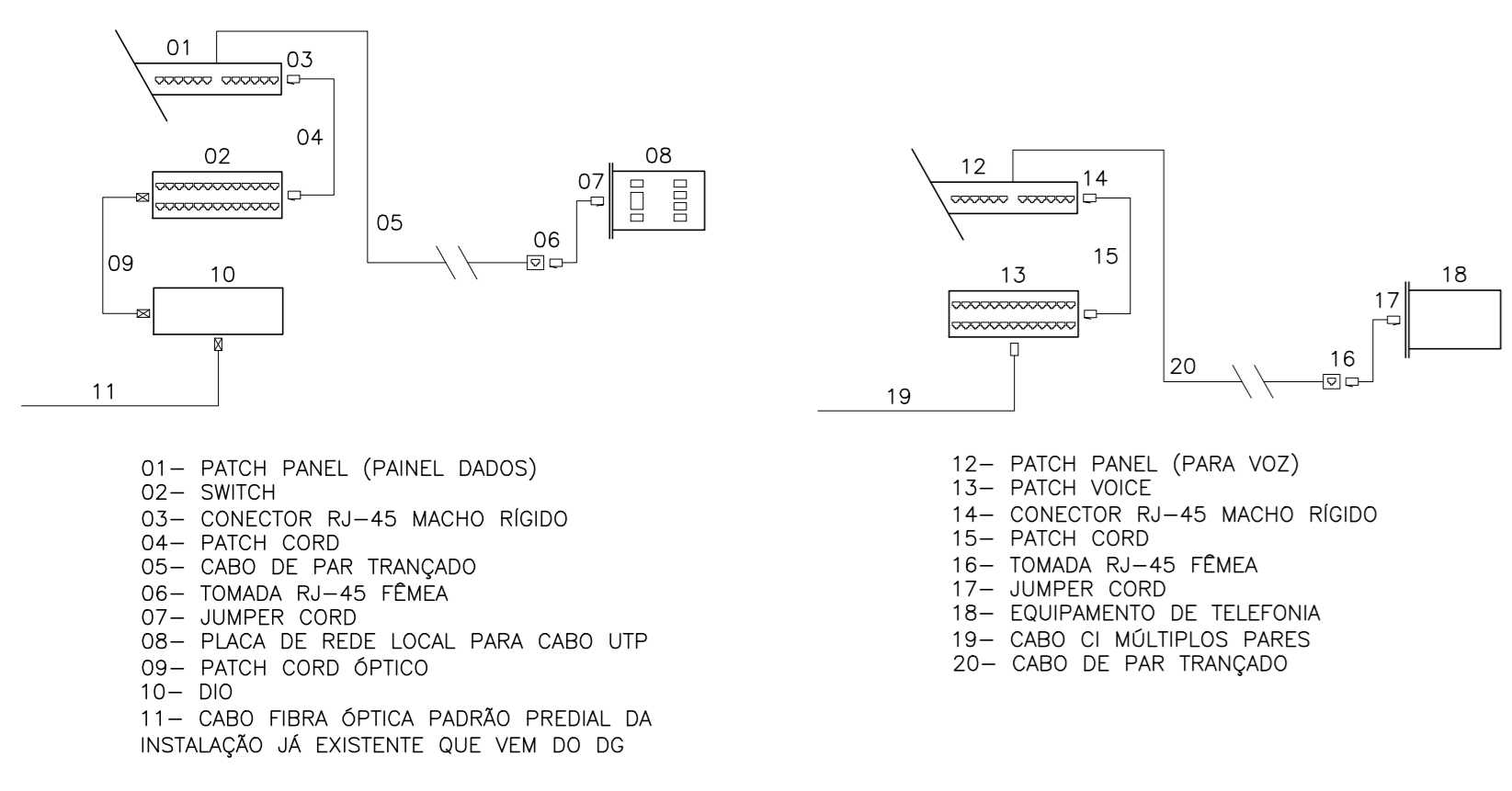
08 DET. DE POLARIZAÇÃO DAS TOMADAS LÓGICAS  
ESCALA INDEFINIDA



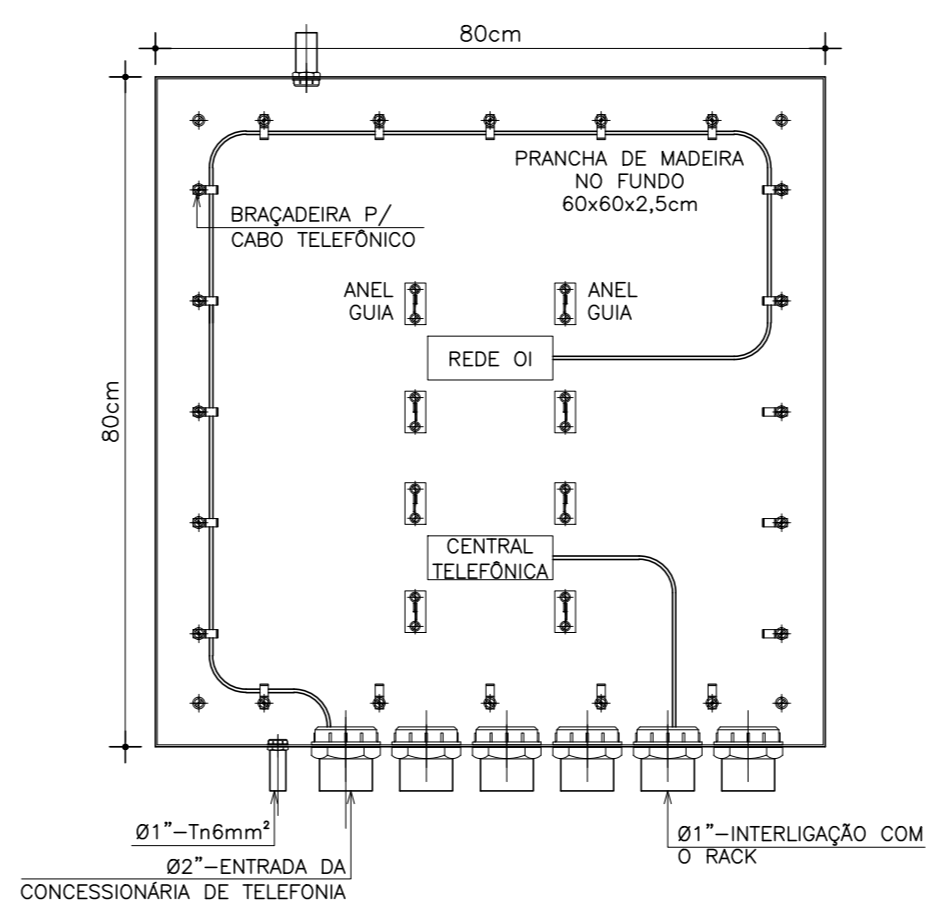
13 DET. DE CONEXÃO DO PATCH CORD NO RACK  
ESCALA INDEFINIDA



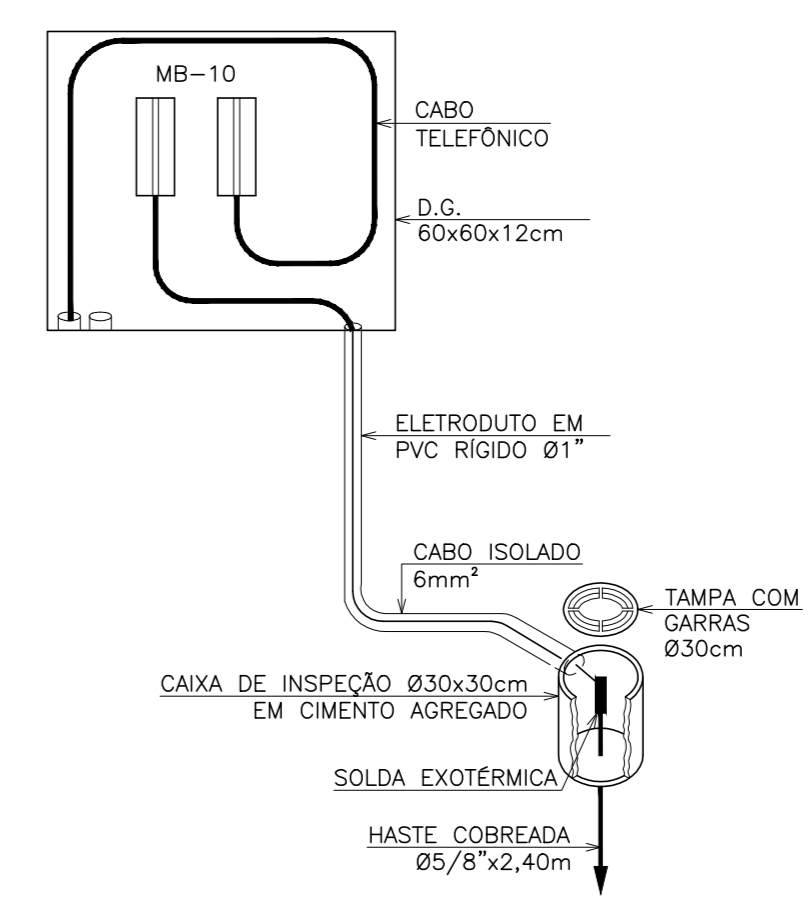
09 DIAGRAMA UNIFILAR DO RACK  
ESCALA INDEFINIDA



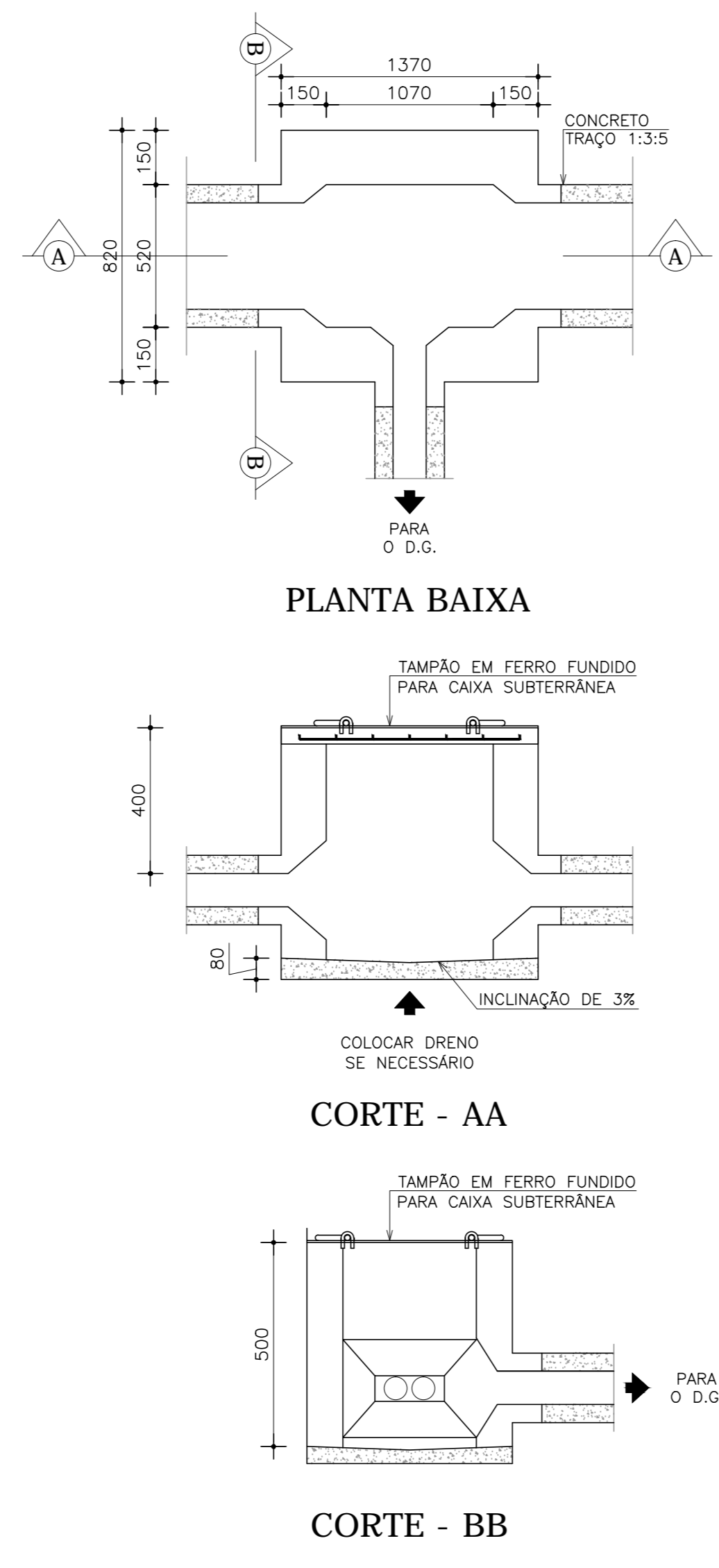
11 DET. DE LIGAÇÃO DO DISTRIBUIDOR GERAL  
ESCALA INDEFINIDA



12 DET. DE ATERRAMENTO DO DISTRIBUIDOR GERAL  
ESCALA INDEFINIDA



10 DET. DA CAIXA DE ENTRADA TIPO R2  
ESCALA INDEFINIDA



OBSERVAÇÕES CABEAMENTO ESTRUTURADO (VOZ E DADOS):

- 1- O SISTEMA DE REDE ESTRUTURADA (DADOS E VOZ) FÍSICAMENTE SERÁ COMPOSTA POR REDE MULTI-PONTO COM CABOS EM PAR TRANÇADO, TIPO UTP, CATEGORIA 6 OU 6E, 4 PARES 24 AWG 350 MBPS, INTERLIGANDO CADA ESTAÇÃO AO PATCH PANEL NO RACK DO AMBIENTE;
- 2- NÃO COMPARTILHAR CABOS DE LÓGICA COM CONDUTORES DE ENERGIA ELÉTRICA NO MESMO ELETRODUTO E/OU CANALETA E ELETRICALHAS;
- 3- USAR CURVAS E LUVAS APROPRIADAS E SOMENTE DO TIPO PRÉ-FABRICADA;
- 4- APÓS O LANÇAMENTO DOS CABOS E A COLOCAÇÃO DOS CONECTORES RJ45, DEVERÃO SER REALIZADOS ENSAIOS DE CONTINUIDADE, ISOLAÇÃO, CURTO-CIRCUITO, TROCAS DE CONDUTORES ENTRE PARES, INVERSAÇÃO DE CONDUTORES DO PAR, NEXT, ATENUANDO, NÍVEL DE RUIDOS E CAPACITÂNCIA MÚTUA PARA OPERAÇÃO DA REDE EM 350 MBPS;
- 5- APÓS A CONCLUSÃO DE TODO O SISTEMA DE REDE ESTRUTURADA, DEVERÁ SER EXECUTADO O SCANNER DE TODA A REDE DEVENDO SER FORNECIDO RELATÓRIO IMPRESSO DOS RESULTADOS OBTIDOS PONTO A PONTO (CERTIFICAÇÃO DA REDE). OS REFERIDOS TESTES DEVERÃO COMPROVAR O ATENDIMENTO DO PADRÃO EIA/TIA-568 CAT. 6;
- 6- PARA CADA ESTAÇÃO DE TRABALHO DEVERÁ SER DEIXADA UMA EXTENSÃO (PATCH CORD TIPO EXTRAFLEX) COM 2,50m DE COMPRIMENTO COM UM CONECTOR MACHO DO TIPO PRÉ-FABRICADA PADRÃO DE PINAGEM 568-A;
- 7- DEVERÁ SER INSTALADO UMA EXTENSÃO (PATCH CORD TIPO EXTRAFLEX) COM 1,00m DE COMPRIMENTO COM UM CONECTOR MACHO RJ-45 CAT.6 EM CADA EXTREMIDADE NA COR VERDE UTILIZADO PARA VOZ, E DE 1,50m PARA DADOS NA COR AZUL, USAR CABO NA COR AMARELA PARA ESPELHAMENTO DO SWITCH E VERMELHO PARA ALIMENTAÇÃO DOS SERVIDORES, OS PATCH CORD SERÃO DO TIPO PRÉ-FABRICADO COM PADRÃO DE PINAGEM 568-A;
- 8- OS CABOS UTP SERÃO LIGADOS AO PAINEL DE LIGAÇÃO (BLOCO DE CONEXÃO, PATCH-PANEL) COM FERRAMENTA APROPRIADA TIPO PUNCH DOWN TOOL;
- 9- OS CABOS UTP SERÃO LIGADOS AOS CONECTORES MACHO RJ-45 COM ALICATE APROPRIADO PARA CRIMPAGEM COM PADRÃO DE PINAGEM 568-A;
- 10- TODOS OS CABOS DAS INSTALAÇÕES DE CABEAMENTO ESTRUTURADO DEVERÃO SER IDENTIFICADOS EM SUAS EXTREMIDADES ATRAVÉS DE ANILHAS;
- 11- NÃO SERÁ ADMITIDA QUALQUER EMENDA NOS CABOS DO SISTEMA DE CABEAMENTO ESTRUTURADO;
- 12- AS CRIMPAGENS DOS CONECTORES (FEMEA) DEVERÃO SER EFETIVADAS OBEDECENDO-SE OS CRITÉRIOS PARA REDES DE CABEAMENTO ESTRUTURADO NOS RESPECTIVOS CONECTORES E PATCH PANEL COM PADRÃO DE PINAGEM 568-A;
- 13- O COMPRIMENTO TOTAL DO ENLACE DOS CABOS UTP'S NÃO PODERÁ ULTRAPASSAR 90m;

**TRIBUNAL DE JUSTIÇA DO PIAUÍ**  
DEPARTAMENTO DE ENGENHARIA

Folha Nº \_\_\_\_\_  
Processo Nº \_\_\_\_\_  
Rubrica \_\_\_\_\_

**GPS ENGENHARIA E CONSULTORIA**  
GRID POWER SOLUTIONS ENGENHARIA  
CNPJ: 14.742.012/000104  
Rua Frei Vicente Salvador, nº 1035,  
Fortaleza-Ceará CEP 60.410-228.  
Fone/Fax: +55 (85) 3217-3275.

obra:  
**CONSTRUÇÃO DO NOVO COMPLEXO JUDICIÁRIO - PALÁCIO DA JUSTIÇA/PI**

local:  
**RUA SEM DENOMINAÇÃO, S/N, BAIRRO SÃO RAIMUNDO, TERESINA/PI**

Autores do projeto/ CREA ou CAU:  
TÉC. HELTON OLIVEIRA FERREIRA  
ENG. PAULO WESNEY C.T. DE OLIVEIRA

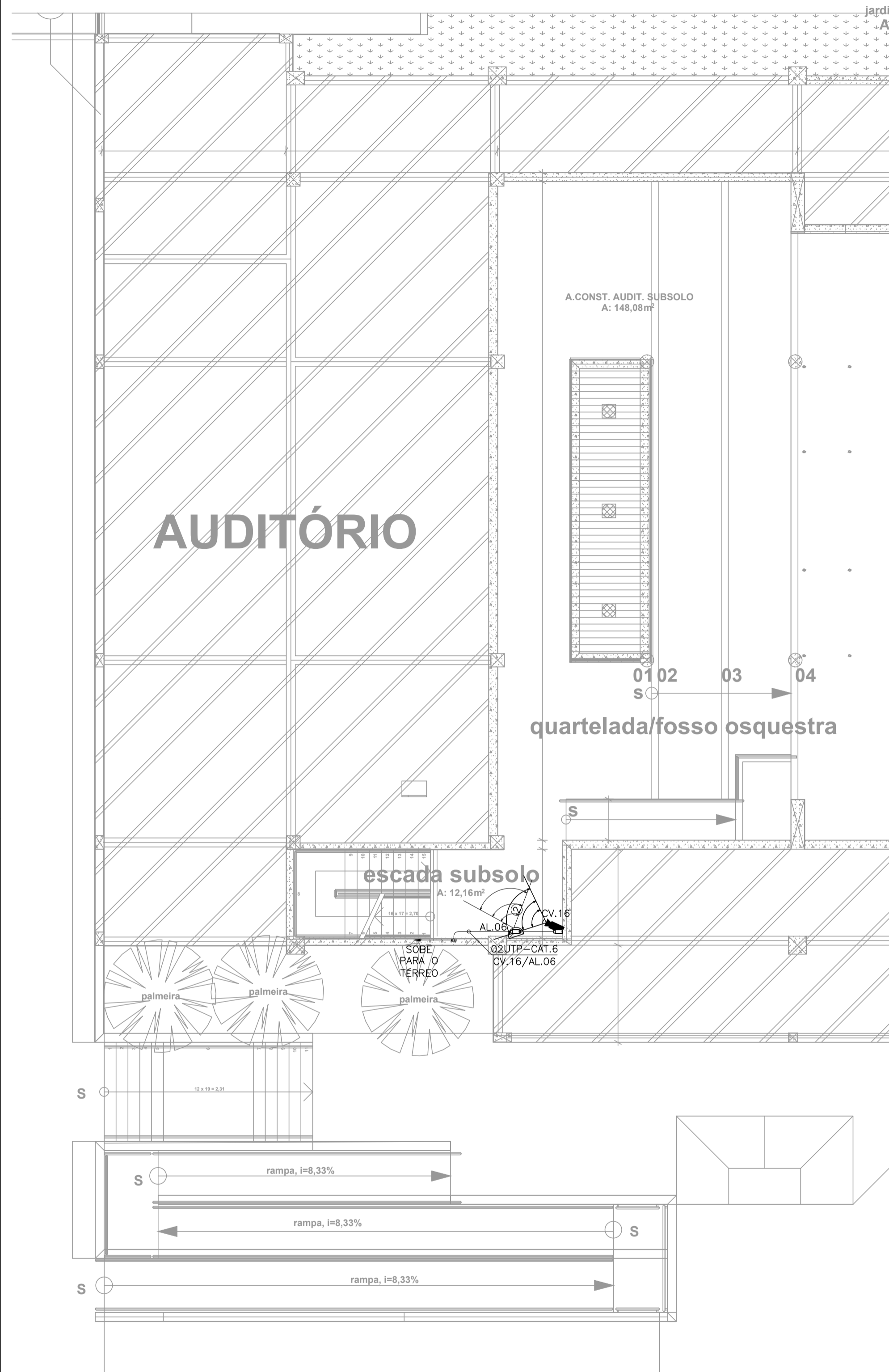
Responsáveis Técnicos/ CREA ou CAU:  
RESP. TÉCNICO:  
CARLOS GUSTAVO CASTELO BRANCO  
ENG. ELETRICISTA  
RNP: 00689600-6  
EQUIPE TÉCNICA:  
PAULO WESNEY C.T. DE OLIVEIRA  
ENG. ELETRICISTA  
RNP: 06161817-7  
RODRIGO OLIVEIRA RODRIGUES  
ENG. ELETRICISTA  
RNP: 06161815-0

Coordenador de Despesas:  
Número da ART: CE20170279374

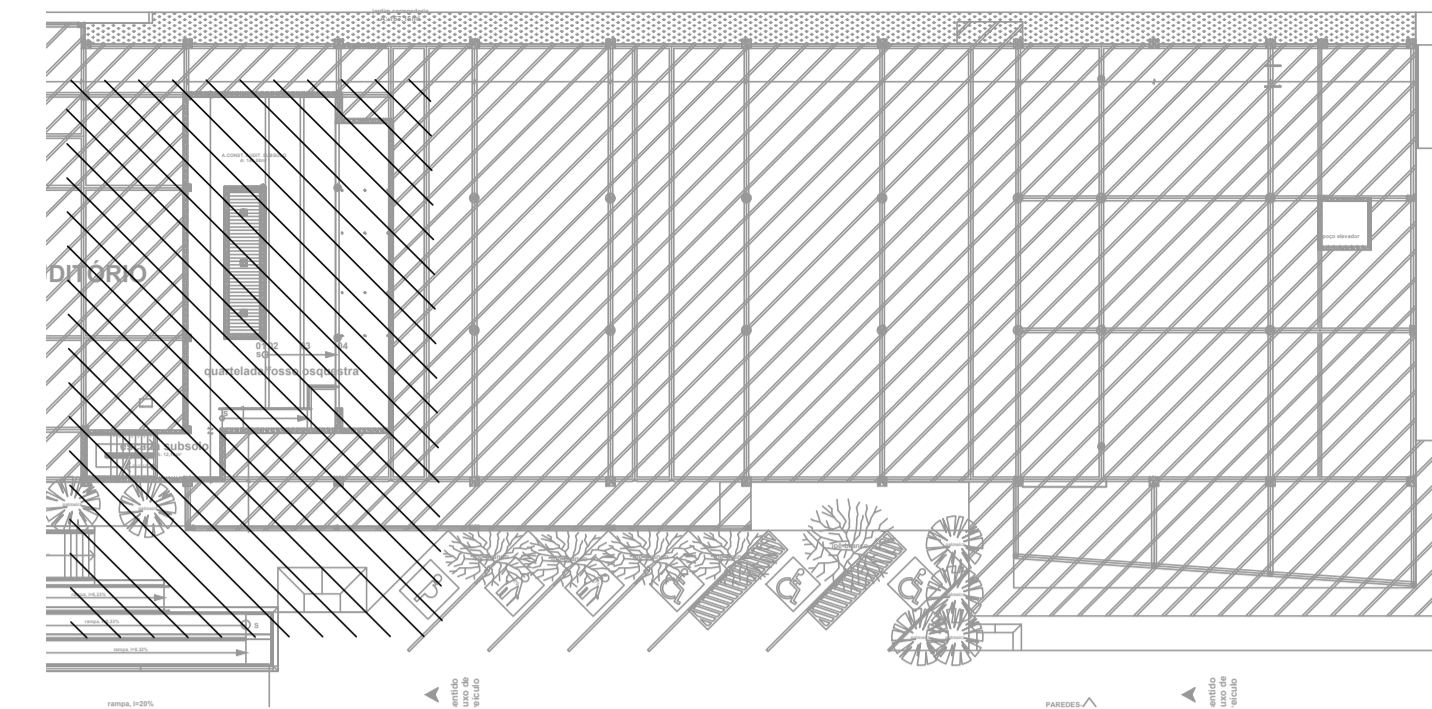
Planta modificada/ atualizada em 16/01/2018-REV-00

Planta modificada/ atualizada em 16/01/2018-REV-00

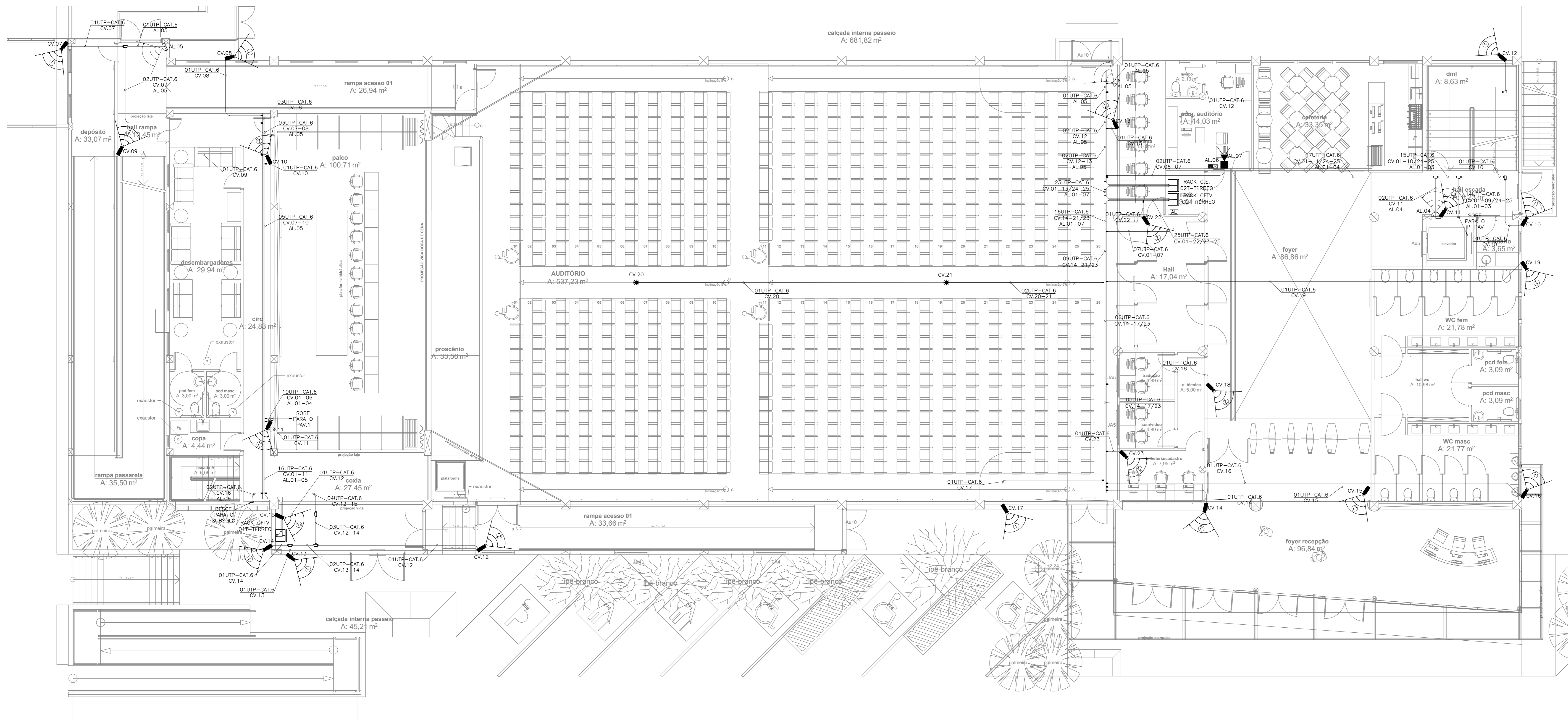
Planta modificada/ atualizada em 16/01/2018-REV-00



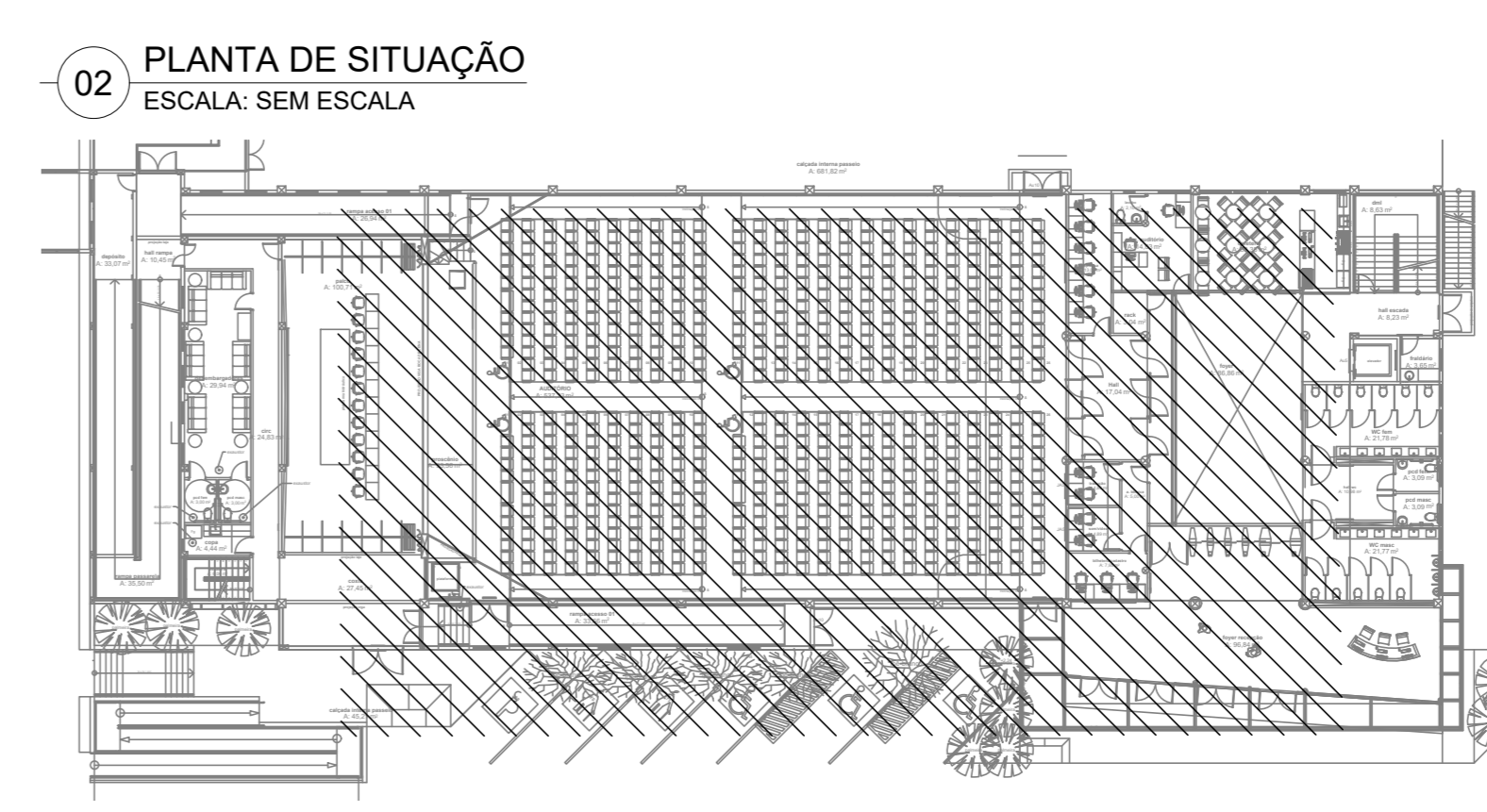
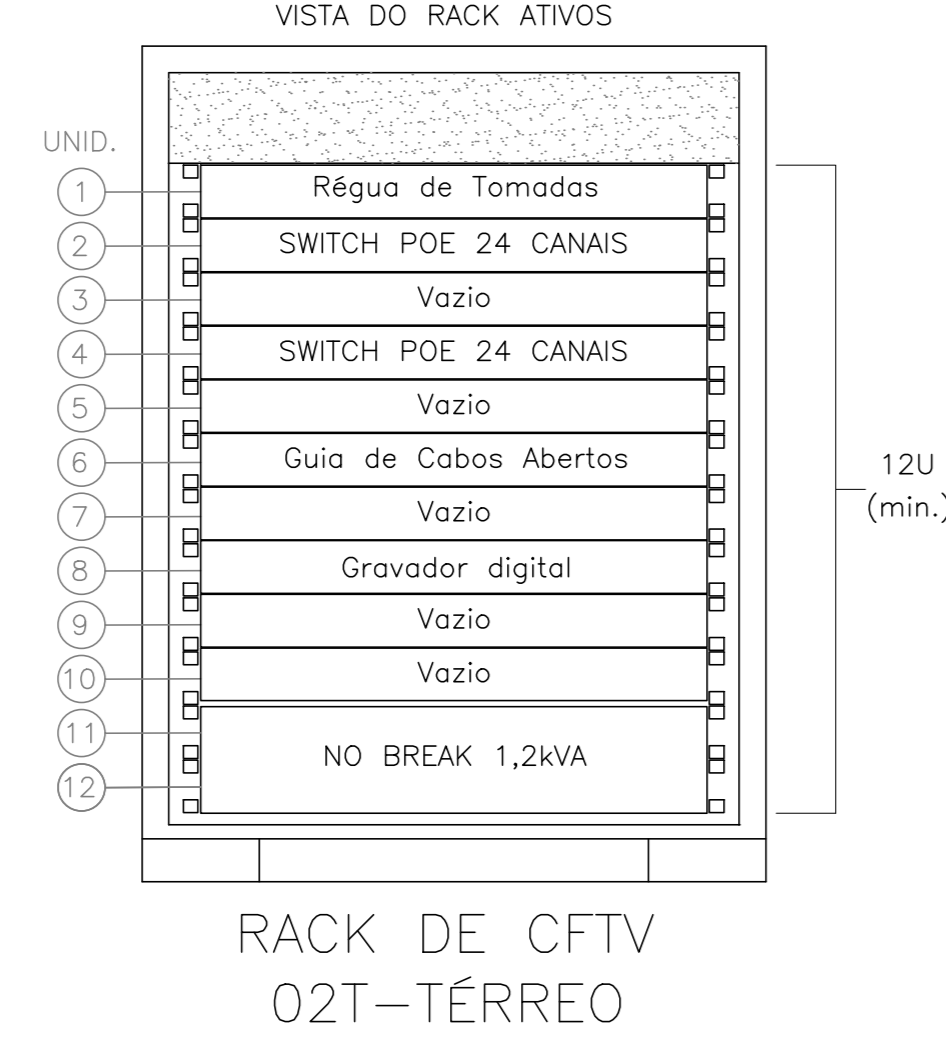
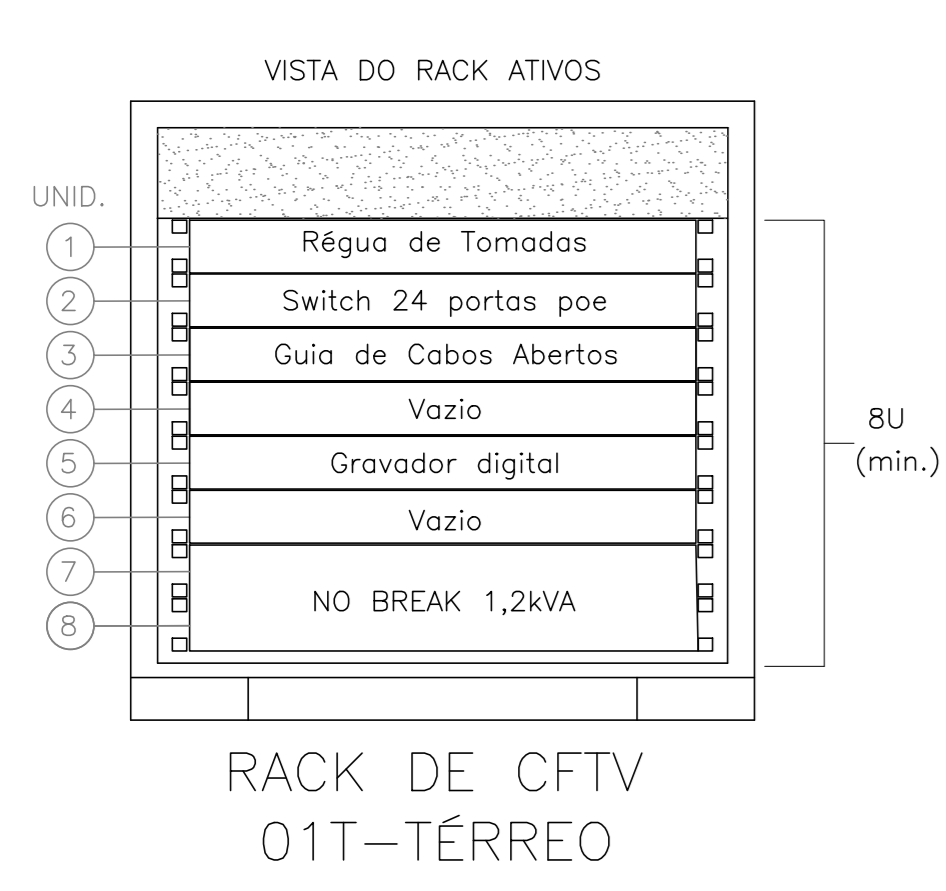
LEGENDA DE CFTV	
	CÂMERA IP TIPO BULLET COM RESOLUÇÃO FULL HD 1 MEGAPIXELS 720p (1280 x 720), LENTE DE 3,6 MM CONTROLE DO FOCOFIXO, DISTÂNCIA MÁXIMA DO INFRAVERMELHO 20M, ÍNDICE DE PROTEÇÃO IP66, ALIMENTAÇÃO POR PADRÃO POE (POWER OVER ETHERNET) 12V CONSUMO DE ENERGIA 4W, INSTALADO EM CAIXA DE PVC 100x50mm COM TAMPA CEGA NA PAREDE À 2,20m DO PISO PRONTO.
	SENSOR DE PRESENÇA, TIPO INFRAVERMELHO PASSIVO, GRADE ANGULAR 115°, ALCANCE 12M, ALIMENTAÇÃO 9VCC A 9VCC, CONSUMO 5 MA EM 12 VCC, INSTALADO EM CAIXA DE PVC 100x50MM COM TAMPA CEGA NA PAREDE À 2,20M DO PISO PRONTO.
	ELETRODUTO EM PVC RÍGIDO ROSCÁVEL, ANTI-CHAMA, COM BITOLA MÍNIMA DE 3/4", EXCETO QUANDO INDICADO EM PROJETO, COM CONEXÕES (CURVAS E LUVAS) APROPRIADAS E PRÉ-FABRICADAS, INSTALAÇÃO EMBUTIDA NA LAJE/ALVENARIA OU APARENTE ACIMA DO FORRO FALSO, FIXADO ATRAVÉS DE ABRAÇADEIRA TIPO "D", TIRANTE ROSCÁVEL.
	CAIXA DE PASSAGEM METÁLICA, DE EMBUTIR, COM MEDIDAS 10x10x5cm, INSTALADA A 0,30m DO PISO ACABADO.
	CABO UTP, PAR TRANÇADO, 4 PARES, CATEGORIA 6. ONDE: X= NÚMERO DE CABOS; CE= INSTALAÇÃO DE CABEAMENTO ESTRUTURADO; (A-B)= NUMERAÇÃO DE PONTOS, EM SEQUÊNCIA.
	INDICAÇÃO DE TUBULAÇÃO QUE SOBE, DESCE E PASSA, RESPECTIVAMENTE:
	CONDULETES ROSCÁVEIS, FABRICADOS EM LIGA DE ALUMÍNIO SILÍCIO DE ALTA RESISTÊNCIA MECÂNICA E À CORROSÃO, ACABAMENTO EM EPOXI NA COR CINZA, ROSCA NPT, COM TAMPA CEGA.



 <b>TRIBUNAL DE JUSTIÇA DO PIAUÍ</b> DEPARTAMENTO DE ENGENHARIA		Folha N° Processo N° Rubrica
 <b>GPS</b> GRID POWER SOLUTIONS ENGENHARIA		GPS ENGENHARIA E CONSULTORIA CNPJ: 14.742.012/000104 Rua Frei Vicente Salvador, nº 1035, Fortaleza-Ceará CEP 60.410-228. Fone/Fax: +55 (085) 3217-3275.
obra: <b>CONSTRUÇÃO DO NOVO COMPLEXO JUDICIÁRIO - PALÁCIO DA JUSTIÇA/PI</b>		
local: <b>RUA SEM DENOMINAÇÃO, S/N, BAIRRO SÃO RAIMUNDO, TERESINA/PI</b>		
Autores do projeto/ CREA ou CAU: TÉC. HELTON CRUZ FERREIRA ENG. PAULO WESNEY C.T. DE OLIVEIRA		
Responsáveis Técnicos/ CREA ou CAU: RESP. TÉCNICO: CARLOS GUSTAVO CASTELO BRANCO ENG. ELETRICISTA RNP: 060849600-6		
EQUIPE TÉCNICA: PAULO WESNEY C.T. DE OLIVEIRA ENG. ELETRICISTA RNP: 0616181787		RODRIGO OLIVEIRA RODRIGUES ENG. ELETRICISTA RNP: 0616108150
Cordenador de Despesas: Número da ART: CE20170279374		
Espaço reservado para carimbos da prefeitura de Teresina		
Espaço reservado para carimbos do Corpo de Bombeiros		Espaço reservado para carimbos do TJ-PI
Prancha: <b>CF-01/12</b>	Conteúdo da prancha: PLANTA DE CFTV - SUBSOLO - AUDITÓRIO	
Desenho: <b>CFTV</b>	Escala: <b>IND.</b>	Data: <b>16/01/2018</b>
Planta modificada/ atualizada em 16/01/2018-REV-00		

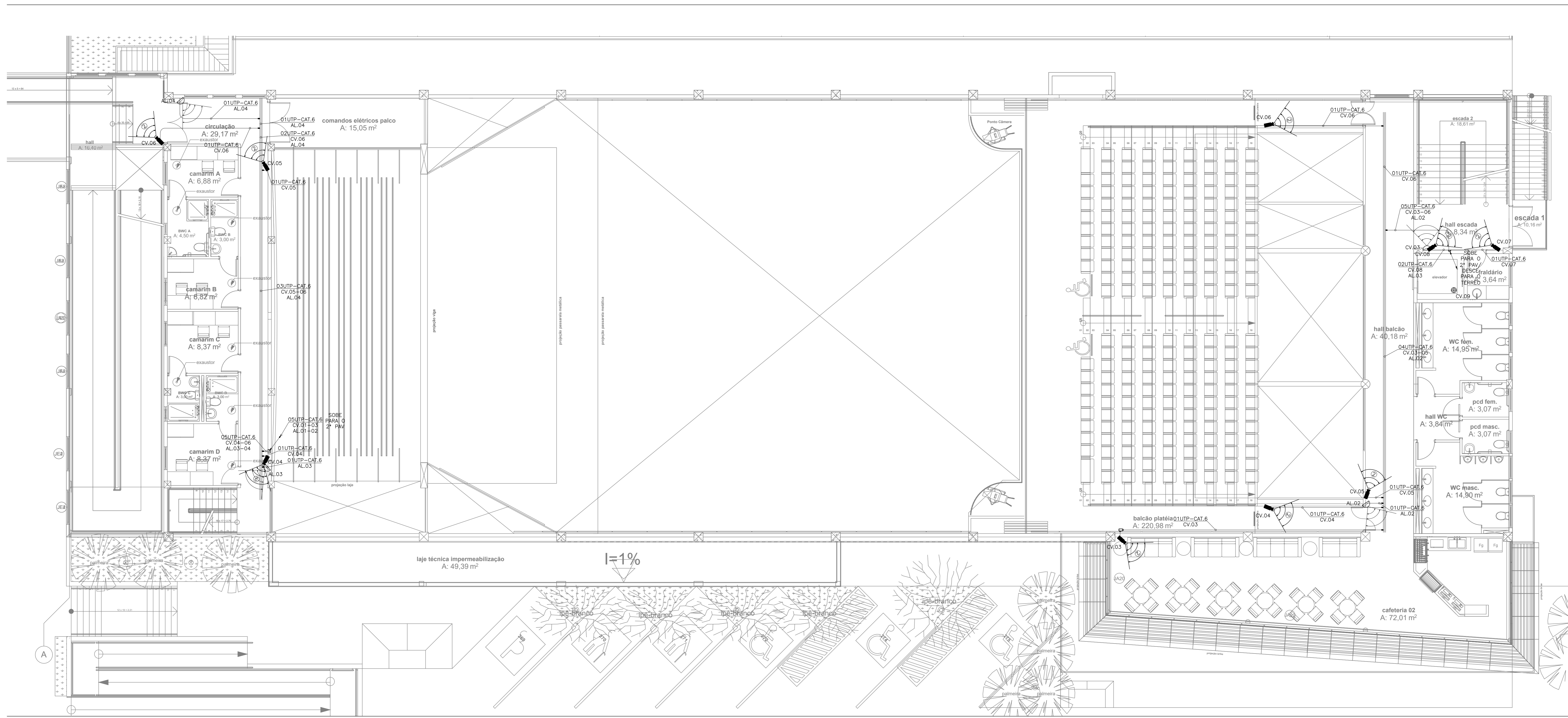


LEGENDA DE CFTV	
	CÂMERA IP TIPO BULLET COM RESOLUÇÃO FULL HD 2 MEGAPIXELS (1920 x 1080), LENTE DE 2,7 A 12 MM MOTORIZADO AJUSTE AUTOMÁTICO DE FOCO, DISTÂNCIA MÁXIMA DO INFRAVERMELHO 20M, ÍNDICE DE PROTEÇÃO IP66, ALIMENTAÇÃO POR PADRÃO POE(POWER OVER ETHERNET) CONSUMO DE ENERGIA 11,5W, INSTALADO EM CAIXA DE PVC 100x50mm COM TAMPA CEGA NA PAREDE A 2,20m DO PISO PRONTO.
	CÂMERA IP TIPO BULLET COM RESOLUÇÃO FULL HD 1 MEGAPIXELS 720p (1280 x 720), LENTE DE 3,6 MM CONTROLE DO FOCOFIXO, DISTÂNCIA MÁXIMA DO INFRAVERMELHO 20M, ÍNDICE DE PROTEÇÃO IP66, ALIMENTAÇÃO POR PADRÃO POE(POWER OVER ETHERNET) CONSUMO DE ENERGIA 4W, INSTALADO EM CAIXA DE PVC 100x50mm COM TAMPA CEGA NA PAREDE A 2,20m DO PISO PRONTO.
	CÂMERA TIPO BULLET COM RESOLUÇÃO FULL HD RESOLUÇÃO 4 MEGAPIXELS, LENTE FIXA DISTÂNCIA FOCAL 1,18 MM CONTROLE DO FOCO FIXO, MICROFONE OMBUDIDO, DISTÂNCIA MÁXIMA DO INFRAVERMELHO 20M, ÍNDICE DE PROTEÇÃO IP66, ALIMENTAÇÃO POR PADRÃO POE(POWER OVER ETHERNET) 12V CONSUMO DE ENERGIA 8W, INSTALADO NO FORRO FALSO.
	SENSOR DE PRESENÇA TIPO INFRAVERMELHO PASSIVO, GRADE ANGULAR 115°, ALCANCE 12M, ALIMENTAÇÃO 9VCC A 9VCC, CONSUMO 5 MA EM 12 VCC, INSTALADO EM CAIXA DE PVC 100x50mm COM TAMPA CEGA NA PAREDE A 2,20m DO PISO PRONTO.
	SIRENE PIEZOELETRICA DE ALTA POTENCIA, 120DB, 12V, INSTALADO EM CAIXA DE PVC 100x50mm COM TAMPA CEGA NA PAREDE A 2,20m DO PISO PRONTO.
	TECLADO DE ALARME, TENSÃO DE ALIMENTAÇÃO 9 A 16 VDC, INSTALADO EM CAIXA DE PVC 100x50mm COM TAMPA CEGA NA PAREDE A 1,10m DO PISO PRONTO.
	CENTRAL DE ALARME MONITORADA, 18 ZONAS (16 ZONAS PARA SENSORES, 2 ZONAS PARA TECLADO), COM SAÍDA PARA SIRENES, INSTALADA EM PAREDE DE ALVENARIA A 1,5M DO PISO ACABADO.
	ELECTROCALHA METÁLICA PERFORADA TIPO "U", GALVANIZADA A FOGO, FINURA ELECTROFÁTICA A PÓ, COM DIMENSÕES, ITEM JA INSTALADO, CONFORME PROJETO DE CABEAMENTO LÓGICO.
	CONEXÕES PARA ELECTROCALHA METÁLICA PERFORADA, TIPO: CURVA DE 90° FECHADA, CURVA DE 90° ABERTA, R, L, X E CONECTOR DE RESERVA, RESPECTIVAMENTE, ITEM JA INSTALADO, CONFORME PROJETO DE CABEAMENTO LÓGICO.
	ELETRODUTO EM PVC RÍGIDO ROSCÁVEL, ANTI-CHAMA, COM BÍTOLA MÍNIMA DE 3/4", EXCETO QUANDO INDICADO EM PROJETO, COM CONEXÕES (CURVAS E LUXAS) APROPRIADAS E PRE-ABRIDAS, INSTALADO EMBUTIDA NA LAJE/ALVENARIA OU APARENTE ACIMA DO FORRO FALSO, FIXADO ATRAVÉS DE ABRAÇADORA TIPO "D", TRINTE ROSCÁVEL.
	CAIXA DE PASSAGEM METÁLICA, DE EMBUTIR, COM MEDIDAS 10x10x5cm, INSTALADA A 0,30m DO PISO ACABADO.
	SAÍDA LATERAL DE ELECTROCALHA OU PERFORADA PARA ELECTRODUTO.
	CABO UTP, PAR TRANÇADO, 4 PARES, CATEGORIA 6, ONDE: X= NÚMERO DE CABOS; S= INSTALAÇÃO DE CABEAMENTO ESTRUTURADO; (A-B)= NUMERAÇÃO DE FONTES, EM SEQUÊNCIA.
	INDICAÇÃO DE TUBULAÇÃO QUE SOBRE, DESCE E PASSA, RESPECTIVAMENTE.
	RACK PARA CFTV, TIPO CAIXA, MODELO DE SOBREPOR PARA USO ABRIDADO, VEZOR DE ACRILICO, PADRÃO 19", CONSULTAR DIMENSÕES NA PRANCHA DE DETALHES.
	CONJUNTOS ROSCÁVEIS, FABRICADOS EM LIGA DE ALUMÍNIO SÍLICO DE ALTA RESISTÊNCIA MECÂNICA E A CORROSIÃO, ACABAMENTO EM EPOXI NA COR CINZA, ROSCA NPT, COM TAMPA CEGA.



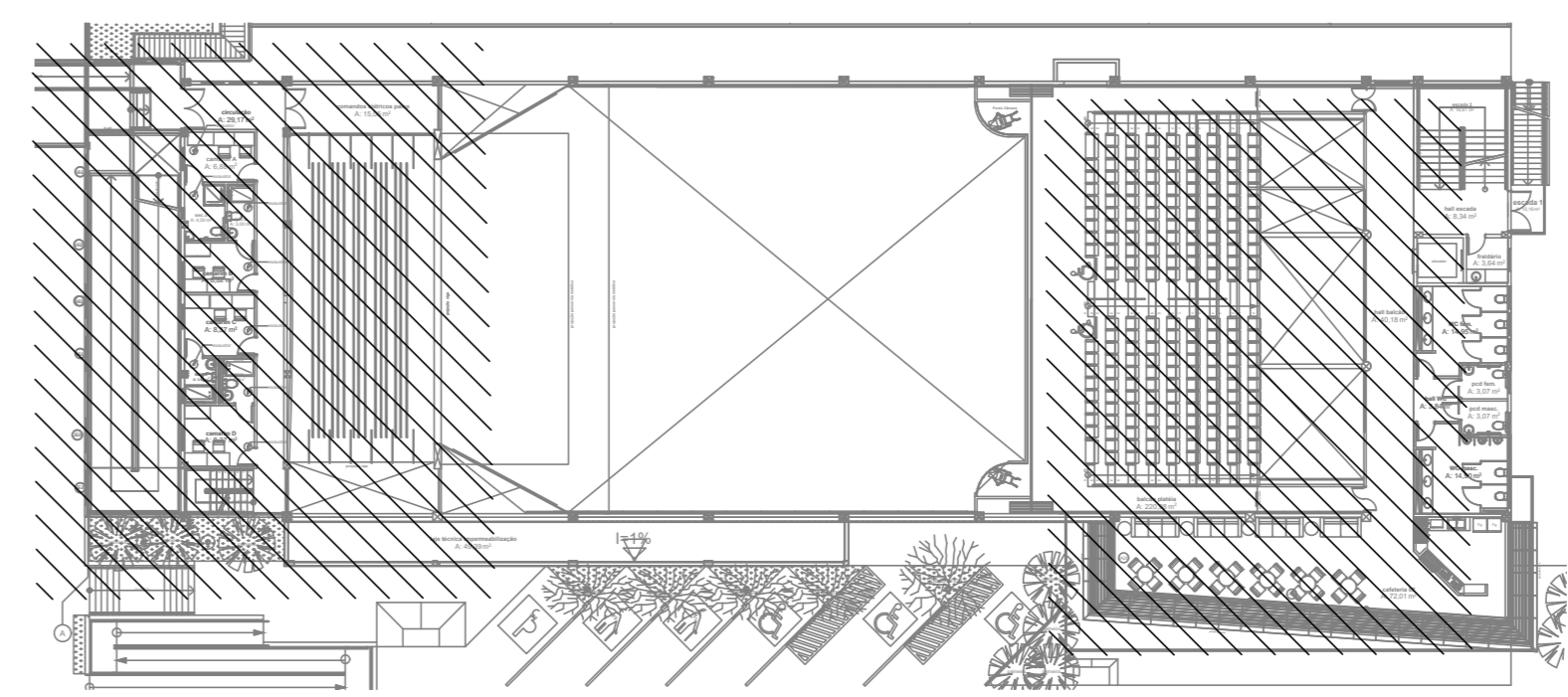
<p>TRIBUNAL DE JUSTIÇA DO PIAUÍ DEPARTAMENTO DE ENGENHARIA</p>		<p>Folha Nº _____ Processo Nº _____ Rubrica _____</p>
<p><b>GPS</b> GRID POWER SOLUTIONS ENGENHARIA</p>		
<p>GPS ENGENHARIA E CONSULTORIA CNPJ: 14.742.012/000104 Rua Frei Vicente Salvador, nº 1035, Fortaleza-Ceará CEP 60.410-228. Fone/Fax: +55 (85) 3217-3275.</p>		
<p>obra: <b>CONSTRUÇÃO DO NOVO COMPLEXO JUDICIÁRIO - PALÁCIO DA JUSTIÇA/PI</b></p>		
<p>local: <b>RUA SEM DENOMINAÇÃO, SIN, BAIRRO SÃO RAIMUNDO, TERESINA/PI</b></p>		
<p>Autores do projeto/ CREA ou CAU: TÉC. NELTON CALUZ FERREIRA ENG. PAULO WESNEY C.T. DE OLIVEIRA</p>		
<p>Responsáveis Técnicos/ CREA ou CAU: RES.P. TÉCNICO: CARLOS GUSTAVO CASTELO BRANCO (RNP: 06049600-6) EQUIPE TÉCNICA: PAULO WESNEY C.T. DE OLIVEIRA (RNP: 0616181787) RODRIGO OLIVEIRA RODRIGUES (RNP: 061618150)</p>		
<p>Cordenador de Despesas: Número da ART: CE20170279374</p>		
<p>Reservado para cartório da Prefeitura de Teresina</p>		
<p>Reservado para cartório do Corpo de Bombeiros</p>		
<p>Reservado para cartório do TAP</p>		
<p>Prancha: <b>CF-02/12</b></p>		
<p>Conteúdo da prancha: <b>PLANTA BAIXA DE CFTV - TÉRREO - AUDITÓRIO</b></p>		
<p>Desenho: <b>CFTV</b></p>	<p>Escala: <b>IND.</b></p>	<p>Data: <b>09/04/2018</b></p>
<p>Planta modificada/atualizada em 09/04/2018-REV-00</p>		



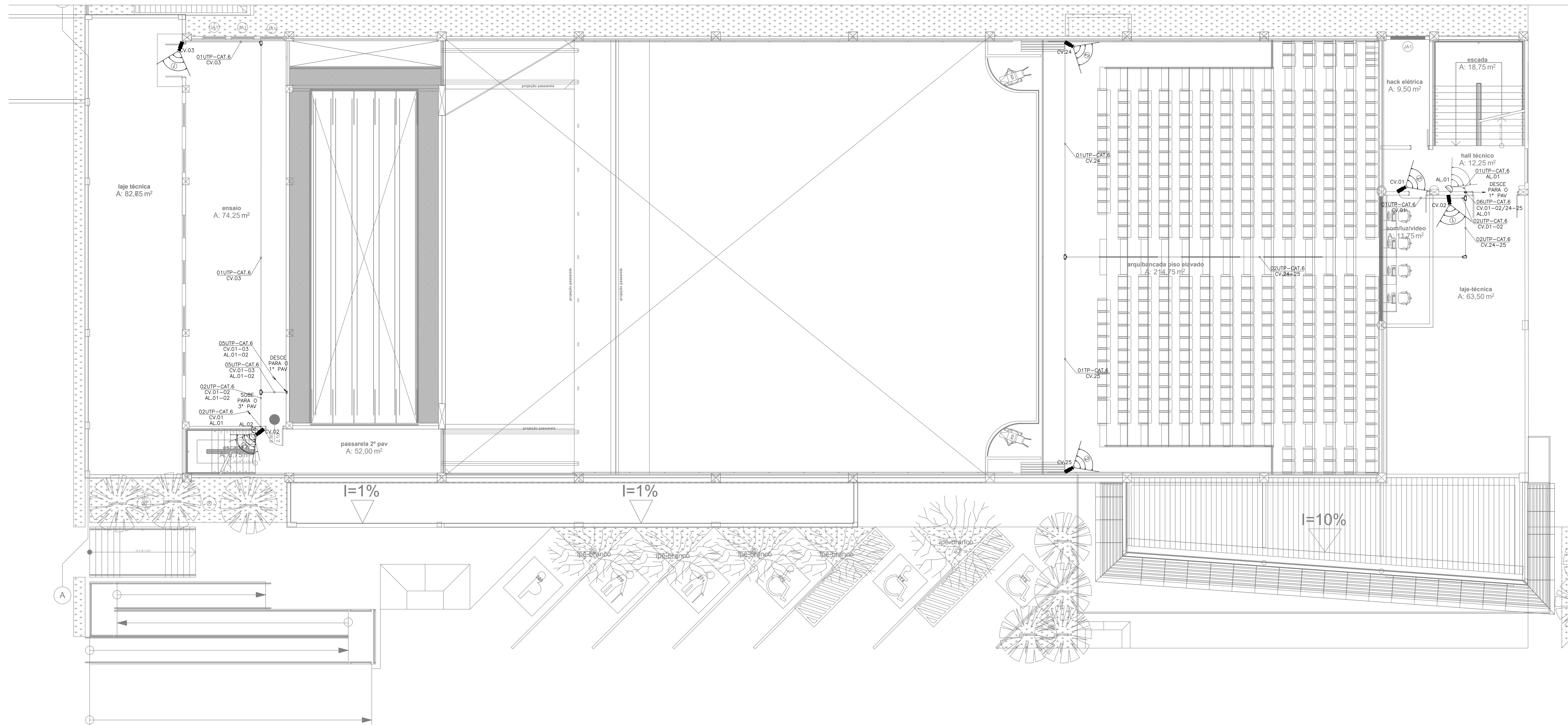


LEGENDA DE CFTV	
	CÂMERA IP TIPO BULLET COM RESOLUÇÃO FULL HD 2 MEGAPIXELS (1920 x 1080), LENTE DE 2,7 A 12 MM MOTORIZADO AJUSTE AUTOMÁTICO DE FOCO, DISTÂNCIA MÁXIMA DO INFRAVERMELHO 50M, ÍNDICE DE PROTEÇÃO IP66, ALIMENTAÇÃO POR PADRÃO POE (POWER OVER ETHERNET) CONSUMO DE ENERGIA 11,5W, INSTALADO EM CAIXA DE PVC 100x50mm COM TAMPA CEGA NA PAREDE À 2,20m DO PISO PRONTO.
	CÂMERA IP TIPO BULLET COM RESOLUÇÃO FULL HD 1 MEGAPIXEL 720p (1280 x 720), LENTE DE 3,6 MM CONTROLE DO FOCOFIXO, DISTÂNCIA MÁXIMA DO INFRAVERMELHO 20M, ÍNDICE DE PROTEÇÃO IP66, ALIMENTAÇÃO POR PADRÃO POE (POWER OVER ETHERNET) CONSUMO DE ENERGIA 4W, INSTALADO EM CAIXA DE PVC 100x50mm COM TAMPA CEGA NA PAREDE À 2,20m DO PISO PRONTO.
	CÂMERA TIPO BULLET COM RESOLUÇÃO FULL HD RESOLUÇÃO 4 MEGAPIXELS, LENTE FIXA DISTÂNCIA FOCAL 1,18 MM CONTROLE DO FOCO FIXO, MICROFONE EMBUTIDO, DISTÂNCIA MÁXIMA DO INFRAVERMELHO 20M, ÍNDICE DE PROTEÇÃO IP66, ALIMENTAÇÃO POR PADRÃO POE (POWER OVER ETHERNET) 12V CONSUMO DE ENERGIA 6W, INSTALADO NO FORRO FALSO.
	SENSOR DE PRESENÇA, TIPO INFRAVERMELHO PASSIVO, GRADE ANGULAR 115°, ALCANCE 12M, ALIMENTAÇÃO 9VCC À 9VCC, CONSUMO 5 mA EM 12 VCC, INSTALADO EM CAIXA DE PVC 100x50mm COM TAMPA CEGA NA PAREDE À 2,20m DO PISO PRONTO.
	ELETRICALHA METÁLICA PERFORADA TIPO "J", GALVANIZADA A FOGO, PINTURA ELETROSTÁTICA À PO, COM DIMENSÕES: ITEM JÁ INSTALADO, CONFORME PROJETO DE CABEAMENTO LÓGICO.
	CONEXÕES PARA ELETRICALHA METÁLICA PERFORADA, TIPOS: CURVA DE 90° FECHADA, CURVA DE 90° ABERTA, R, T, X E CONEXÃO DE DESDO. RESPECTIVAMENTE. ITEM JÁ INSTALADO, CONFORME PROJETO DE CABEAMENTO LÓGICO.
	ELETRODUTO EM PVC RÍGIDO ROSCÁVEL, ANTI-CHAMA, COM BITOLA MÍNIMA DE 3/4", EXCETO QUANDO INDICADO EM PROJETO, COM CONEXÕES CURVAS E LIGAS APROPRIADAS E PRE-FABRICADAS. INSTALAÇÃO EMBUTIDA NA LAJE/ALVENARIA OU APARENTE ACIMA DO FORRO FALSO, FIXADO ATRAVÉS DE ABRAÇADERA TIPO "D", TIRANTE ROSCÁVEL.
	CAIXA DE PASSAGEM METÁLICA, DE EMBUTIR, COM MEDIDAS 10x10x5cm, INSTALADA A 0,30m DO PISO ACABADO.
	SAÍDA LATERAL DE ELETRICALHA OU PERFILADO PARA ELETRODUTO;
	CABO UTP, PAR TRANÇADO, 4 PARES, CATEGORIA 6, ONDE: X= NÚMERO DE CABOS; CE= INSTALAÇÃO DE CABEAMENTO ESTRUTURADO; 0=0= NÚMERO DE PONTOS, EM SEQUÊNCIA.
	INDICAÇÃO DE TUBULAÇÃO QUE SOBE, DESCE E PASSA, RESPECTIVAMENTE.
	CONDULETES ROSCÁVEIS, FABRICADOS EM LIGA DE ALUMÍNIO SÍLIO DE ALTA RESISTÊNCIA MECÂNICA E A CORROSIÃO, ACABAMENTO EM EPOXI NA COR CINZA, ROSCA NPT, COM TAMPA CEGA.

02 PLANTA DE SITUAÇÃO  
 ESCALA: SEM ESCALA

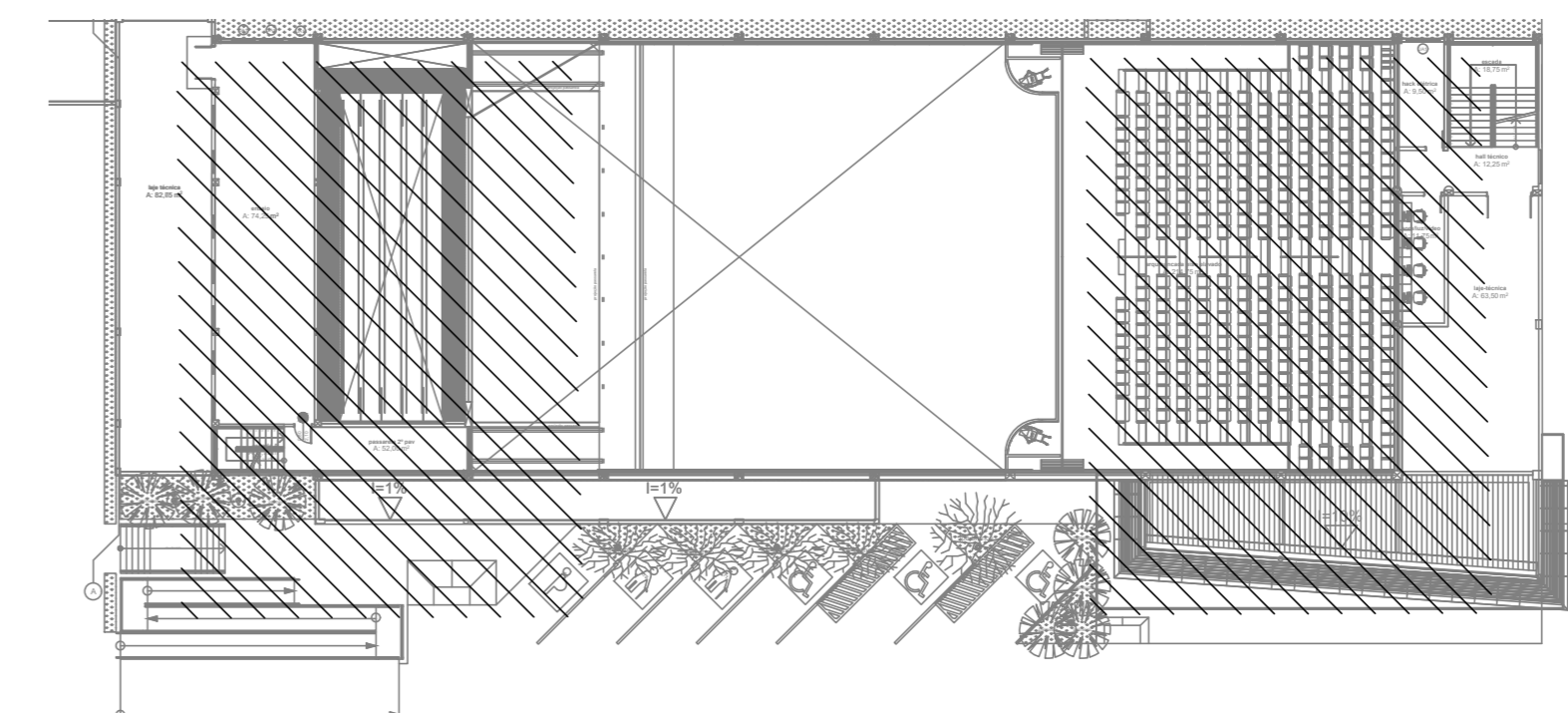


<p>TRIBUNAL DE JUSTIÇA DO PIAUÍ          DEPARTAMENTO DE ENGENHARIA</p>		Folha N° Processo N° Rubrica
<p>GPS ENGENHARIA E CONSULTORIA</p>		CNPJ: 14.742.012/000104 Rua Frei Vicente Salvador, nº 1035, Fortaleza-Ceará CEP 60.410-228. Fone/Fax: +55 (85) 3217-3275.
obra: CONSTRUÇÃO DO NOVO COMPLEXO JUDICIÁRIO - PALÁCIO DA JUSTIÇA/PI		
local: RUA SEM DENOMINAÇÃO, SIN, BAIRRO SÃO RAIMUNDO, TERESINA/PI		
Autores do projeto/ CREA ou CAU: TEC: NELTON CALUZ FERREIRA ENG: PAULO WESNEY C.T. DE OLIVEIRA		
Responsáveis Técnicos/ CREA ou CAU: RESP. TÉCNICO: CARLOS GUSTAVO CASTELO BRANCO (RNP: 06049600-6) EQUIPE TÉCNICA: PAULO WESNEY C.T. DE OLIVEIRA (RNP: 0616181787) RODRIGO OLIVEIRA RODRIGUES (RNP: 061618150)		
Cordenador de Despesas: Número da ART: CE20170279374		
Espaço reservado para carimbos da prefeitura de Teresina		
Espaço reservado para carimbos do Corpo de Bombeiros		
Espaço reservado para carimbos do TAFI		
Prancha: Conteúdo da prancha: PLANTA DE CFTV - PAVIMENTO 1 - AUDITÓRIO		
CF-03/12	Desenho: CFTV	Escala: IND.
		Data: 16/01/2018
Planta modificada/ atualizada em 16/01/2018-REV-00		



LEGENDA DE CFTV	
	CÂMERA IP TIPO BULLET COM RESOLUÇÃO FULL HD 2 MEGAPIXELS (1920 x 1080), LENTE DE 2,7 A 12 MM MOTORIZADO AJUSTE AUTOMÁTICO DE FOCO, DISTÂNCIA MÁXIMA DO INFRAVERMELHO 20M, ÍNDICE DE PROTEÇÃO IP66, ALIMENTAÇÃO POR PADRÃO POE (POWER OVER ETHERNET) CONSUMO DE ENERGIA 11.5W, INSTALADO EM CAIXA DE PVC 100x50mm COM TAMPA CEGA NA PAREDE À 2,20m DO PISO PRONTO.
	CÂMERA IP TIPO BULLET COM RESOLUÇÃO FULL HD 1 MEGAPIXELS 720p (1280 x 720), LENTE DE 3,6 MM CONTROLE DO FOCOFIXO, DISTÂNCIA MÁXIMA DO INFRAVERMELHO 20M, ÍNDICE DE PROTEÇÃO IP66, ALIMENTAÇÃO POR PADRÃO POE (POWER OVER ETHERNET) 12V CONSUMO DE ENERGIA 4W, INSTALADO EM CAIXA DE PVC 100x50mm COM TAMPA CEGA NA PAREDE À 2,20m DO PISO PRONTO.
	CÂMERA TIPO BULLET COM RESOLUÇÃO FULL HD RESOLUÇÃO 4 MEGAPIXELS, LENTE FINA DISTÂNCIA FOCAL: 1,8 MM CONTROLE DO FOCO FIXO, MICROFONE EMBUTIDO, DISTÂNCIA MÁXIMA DO INFRAVERMELHO 20M, ÍNDICE DE PROTEÇÃO IP66, ALIMENTAÇÃO POR PADRÃO POE (POWER OVER ETHERNET) 12V CONSUMO DE ENERGIA 6W, INSTALADO NO FORRO FALSO.
	SENSOR DE PRESENÇA, TIPO INFRAVERMELHO PASSIVO, GRADUADA ANGULAR 115°, ALCANCE 12M, ALIMENTAÇÃO 9VCC A 9VCC, CONSUMO 5 MA EM 12 VCC, INSTALADO EM CAIXA DE PVC 100x50MM COM TAMPA CEGA NA PAREDE À 2,20m DO PISO PRONTO.
	ELETRICALHA METÁLICA PERFORADA TIPO "U", GALVANIZADA A FOGO, PINTURA ELETROSTÁTICA A PÓ, COM DIMENSÕES: ITEM "A" INSTALADO, CONFORME PROJETO DE CABEAMENTO LÓGICO.
	CONEXÕES PARA ELETRICALHA METÁLICA PERFORADA, TIPOS: CURVA DE 90° FECHADA, CURVA DE 90° ABERTA, R, T, X E CONEXÃO DE DESCEA, RESPECTIVAMENTE, ITEM "A" INSTALADO, CONFORME PROJETO DE CABEAMENTO LÓGICO.
	ELETRODUTO EM PVC RÍGIDO ROSCÁVEL, ANTI-CHAMA, COM BITOLA MÍNIMA DE 3/4", EXCETO QUANDO INDICADO EM PROJETO, COM CONEXÕES (CURVAS E LUVAS) APROPRIADAS E PRE-FABRICADAS, INSTALADO EMBUTIDO NA LAJE/ALVENARIA OU APARENTE ACIMA DO FORRO FALSO, FIXADO ATRAVÉS DE ABRAÇADERA TIPO "D", TIRANTE ROSCÁVEL.
	CAIXA DE PASSAGEM METÁLICA DE EMBUTIR, COM MEDIDAS 10x10x5cm, INSTALADA A 0,30m DO PISO ACABADO.
	SADA LATERAL DE ELETRICALHA OU PERFILADO PARA ELETRODUTO.
	CABO UTP, PAR TRANÇADO, 4 PARES, CATEGORIA 6, ONDE: X= NÚMERO DE CABOS; CE= INSTALAÇÃO DE CABEAMENTO ESTRUTURADO; (A-B)= NUMERAÇÃO DE PONTOS, EM SEQUÊNCIA.
	INDICAÇÃO DE TUBULAÇÃO QUE SOBEE, DESCE E PASSA, RESPECTIVAMENTE:
	CONDUZETES ROSCÁVEIS, FABRICADOS EM LIGA DE ALUMÍNIO SILÍCIO DE ALTA RESISTÊNCIA MECÂNICA E A CORROSÃO, ACABAMENTO EM EPOXI NA COR CINZA, ROSCA NPT, COM TAMPA CEGA.

02 PLANTA DE SITUAÇÃO  
ESCALA: SEM ESCALA



TRIBUNAL DE JUSTIÇA DO PIAUÍ  
DEPARTAMENTO DE ENGENHARIA

**GPS**  
GRID POWER SOLUTIONS  
ENGENHARIA

GPS ENGENHARIA E CONSULTORIA  
CNPJ: 14.742.012/000104  
Rua Frei Vicente Salvador, nº 1035,  
Fortaleza-Ceará CEP 60.410-228.  
Fone/Fax: +55 (85) 3217-3275.

obra:  
CONSTRUÇÃO DO NOVO COMPLEXO JUDICIÁRIO - PALÁCIO DA JUSTIÇA/PI

local:  
RUA SEM DENOMINAÇÃO, S/N, BAIRRO SÃO RAIMUNDO, TERESINA/PI

Autores do projeto/ CREA ou CAU:  
TÉC. HELTON CRUZ FERRERA  
ENG. PAULO WESNEY C.T. DE OLIVEIRA

Responsáveis Técnicos/ CREA ou CAU:  
RESP. TÉCNICO:  
CARLOS GUSTAVO CASTELO BRANCO  
ENG. ELETRICISTA  
RNP: 00084800-6

EQUIPE TÉCNICA:  
PAULO WESNEY C.T. DE OLIVEIRA  
ENG. ELETRICISTA  
RNP: 0616181787

RODRIGO OLIVEIRA RODRIGUES  
ENG. ELETRICISTA  
RNP: 0616108150

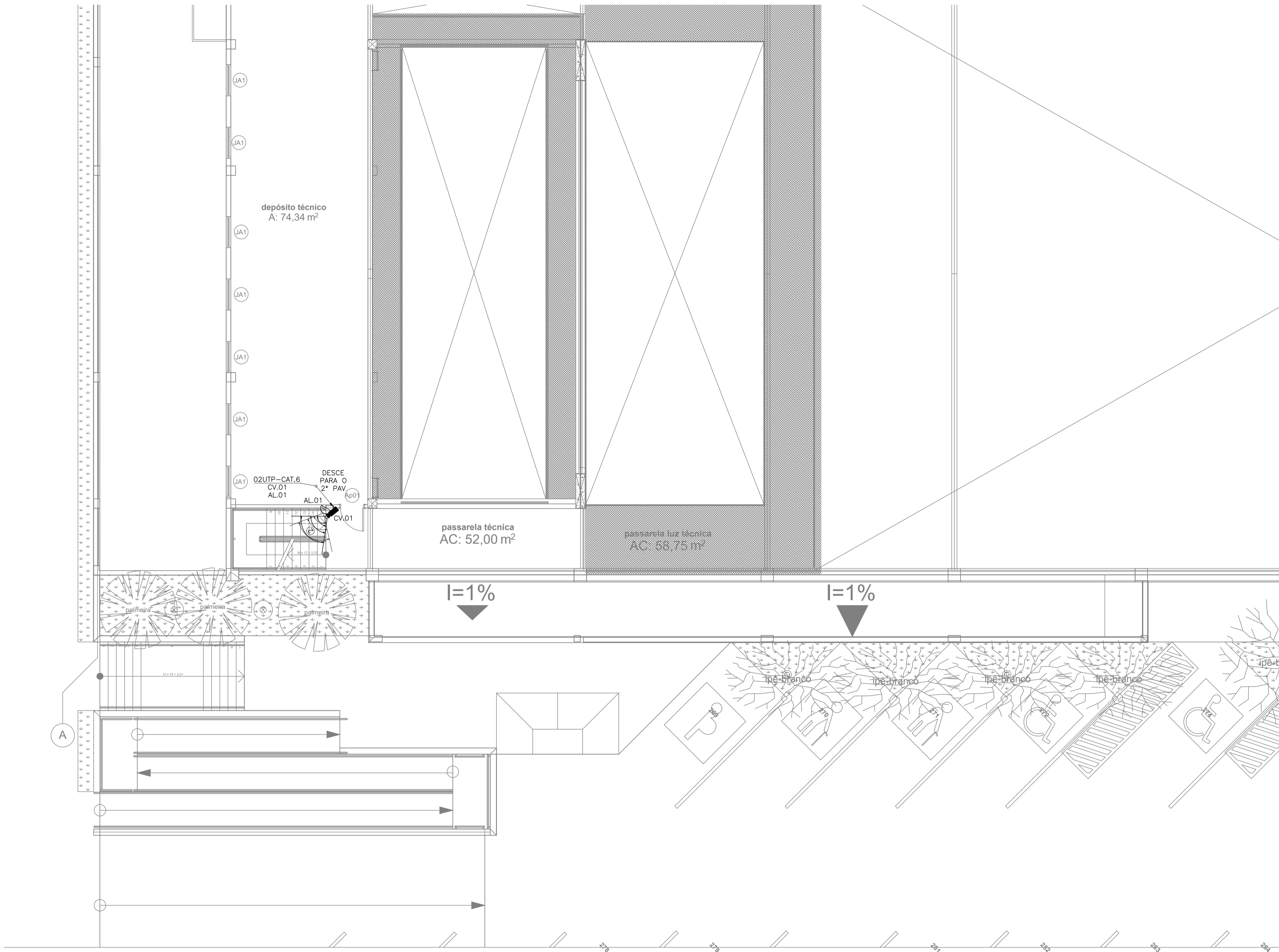
Cordenador de Despesas:  
Número da ART: CE20170279374

Espaço reservado para cartuchos da Prefeitura de Teresina	
Espaço reservado para cartuchos do Corpo de Bombeiros	Espaço reservado para cartuchos do TJPI

Prancha:  
Conteúdo da prancha:  
PLANTA DE CFTV - PAV. 2 - AUDITÓRIO

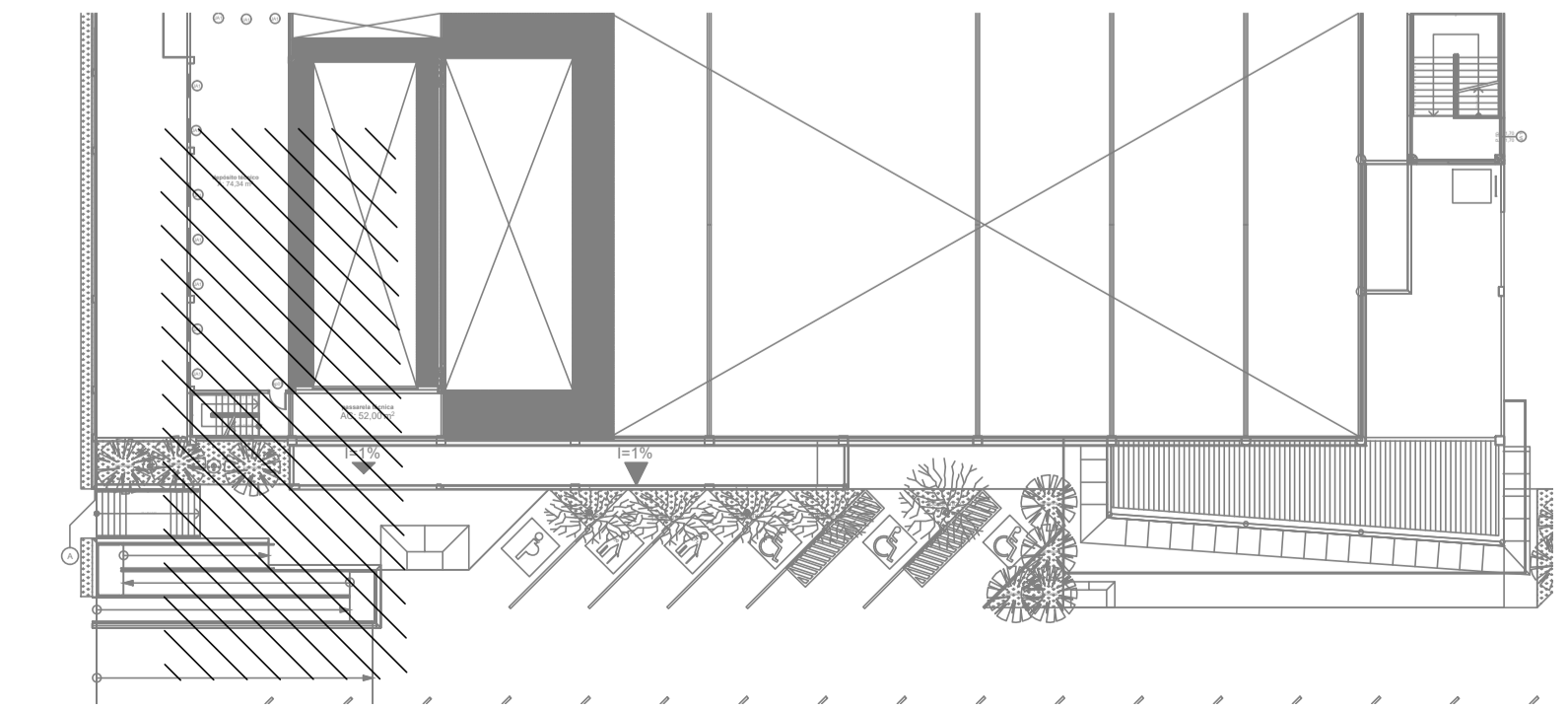
CF-04/12  
Desenho:  
CFTV  
Escala:  
IND.  
Data:  
09/04/2018

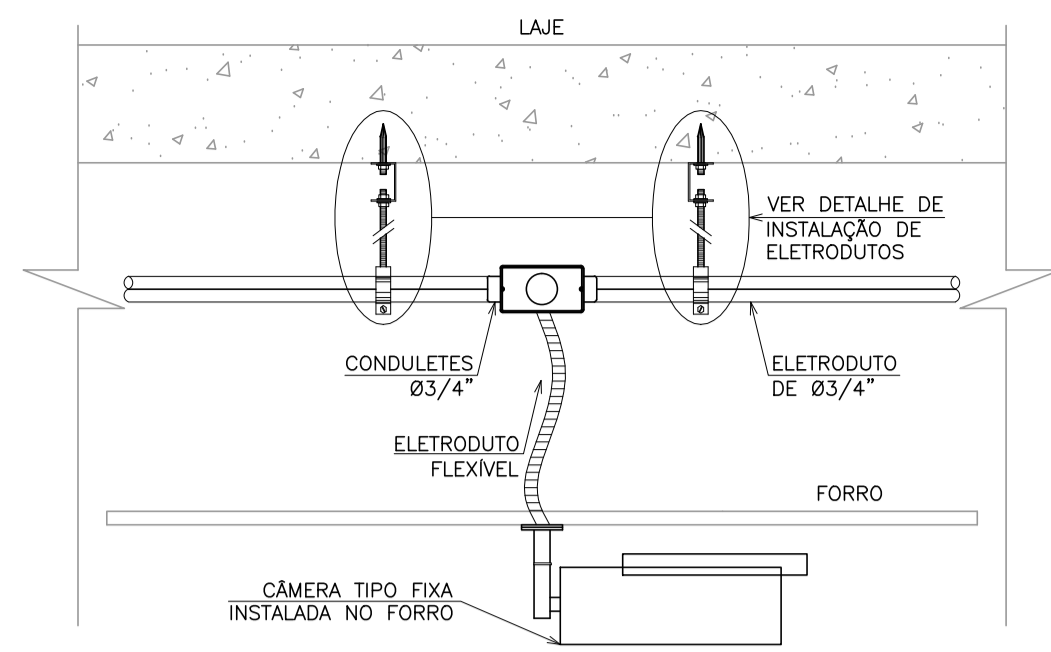
Planta modificada/ atualizada em 09/04/2018-REV-00



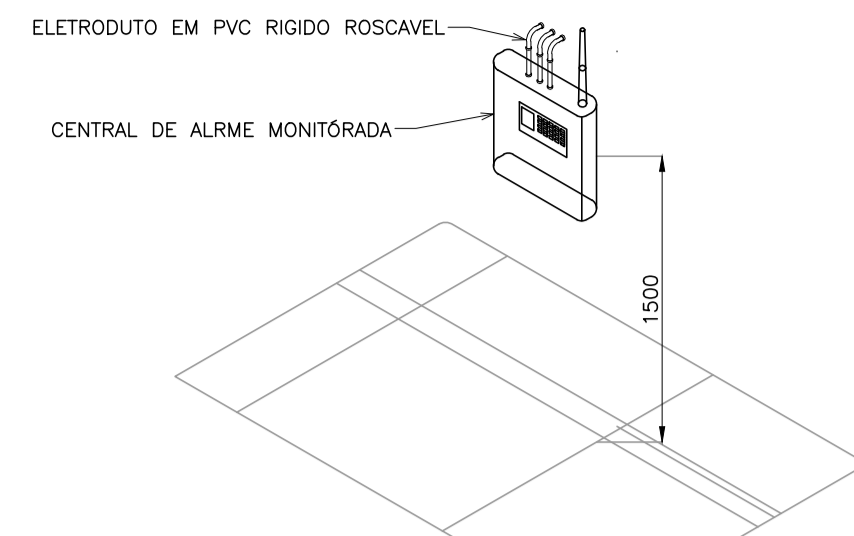
LEGENDA DE CFTV	
	CÂMERA IP TIPO BULLET COM RESOLUÇÃO FULL HD 1 MEGAPIXELS 720p (1280 x 720), LENTE DE 3,6 MM CONTROLE DO FOCO FIXO, DISTÂNCIA MÁXIMA DO INFRAVERMELHO 20M, ÍNDICE DE PROTEÇÃO IP66, ALIMENTAÇÃO POR PADRÃO POE (POWER OVER ETHERNET) 12V CONSUMO DE ENERGIA 4W, INSTALADO EM CAIXA DE PVC 100x50mm COM TAMPA CEGA NA PAREDE À 2,20m DO PISO PRONTO.
	SENSOR DE PRESENÇA, TIPO INFRAVERMELHO PASSIVO, GRADE ANGULAR 115°, ALCANCE 12M, ALIMENTAÇÃO 9VCC, A 9VCC, CONSUMO 5 MA EM 12 VCC, INSTALADO EM CAIXA DE PVC 100x50mm COM TAMPA CEGA NA PAREDE À 2,20M DO PISO PRONTO.
	ELETRODUTO EM PVC RÍGIDO ROSCÁVEL, ANTI-CHAMA, COM BITOLA MÍNIMA DE 3/4". EXCETO QUANDO INDICADO EM PROJETO, COM CONEXÕES (CURVAS E LUNAS) APROPRIADAS E PRÉ-FABRICADAS, INSTALAÇÃO EMBUTIDA NA LAJE/ALVENARIA OU APARENTE ACIMA DO FORRO FALSO, FIXADO ATRAVÉS DE ABRAÇADEIRA TIPO "D", TIRANTE ROSCÁVEL.
	CAIXA DE PASSAGEM METÁLICA, DE EMBUTIR, COM MEDIDAS 10x10x5cm, INSTALADA A 0,30m DO PISO ACABADO.
	CABO UTP, PAR TRANÇADO, 4 PARES, CATEGORIA 6. ONDE: X= NÚMERO DE CABOS; CE= INSTALAÇÃO DE CABEAMENTO ESTRUTURADO; (A-B)= NUMERAÇÃO DE PONTOS, EM SEQUÊNCIA.
	INDICAÇÃO DE TUBULAÇÃO QUE SOBE, DESCE E PASSA, RESPECTIVAMENTE;
	CONDULETES ROSCÁVEIS, FABRICADOS EM LIGA DE ALUMÍNIO SILÍCIO DE ALTA RESISTÊNCIA MECÂNICA E À CORROSÃO, ACABAMENTO EM EPOXI NA COR CINZA, ROSCA NPT, COM TAMPA CEGA.

	<b>TRIBUNAL DE JUSTIÇA DO PIAUÍ</b> DEPARTAMENTO DE ENGENHARIA	Folha N°
		Processo N°
<b>GPS ENGENHARIA E CONSULTORIA</b> GRID POWER SOLUTIONS ENGENHARIA		Rubrica
CNPJ: 14.742.012/000104 Rua Frei Vicente Salvador, nº 1035, Fortaleza-Ceará CEP 60.410-228. Fone/Fax: +55 (085) 3217-3275.		
obra: <b>CONSTRUÇÃO DO NOVO COMPLEXO JUDICIÁRIO - PALÁCIO DA JUSTIÇA/PI</b>		
local: <b>RUA SEM DENOMINAÇÃO, S/N, BAIRRO SÃO RAIMUNDO, TERESINA/PI</b>		
Autores do projeto/ CREA ou CAU: TÉC. HELTON CRUZ FERREIRA ENG. PAULO WESNEY C.T. DE OLIVEIRA		
Responsáveis Técnicos/ CREA ou CAU: RESP. TÉCNICO: CARLOS GUSTAVO CASTELO BRANCO ENG. ELETRICISTA RNP: 060849600-6		
EQUIPE TÉCNICA: PAULO WESNEY C.T. DE OLIVEIRA ENG. ELETRICISTA RNP: 0616181787		
RODRIGO OLIVEIRA RODRIGUES ENG. ELETRICISTA RNP: 0616108150		
Cordenador de Despesas: Número da ART: CE20170279374		
Espaço reservado para carimbos da prefeitura de Teresina		
Espaço reservado para carimbos do Corpo de Bombeiros		
Espaço reservado para carimbos do TJ-PI		
Prancha: <b>CF-05/12</b>	Conteúdo da prancha: PLANTA DE ALOCAÇÃO DE PONTOS DE CFTV - PAV. 3 - AUDITÓRIO	
Desenho: <b>CFTV</b>	Escala: <b>IND.</b>	Data: <b>09/04/2018</b>
Planta modificada/ atualizada em 09/04/2018-REV-00		

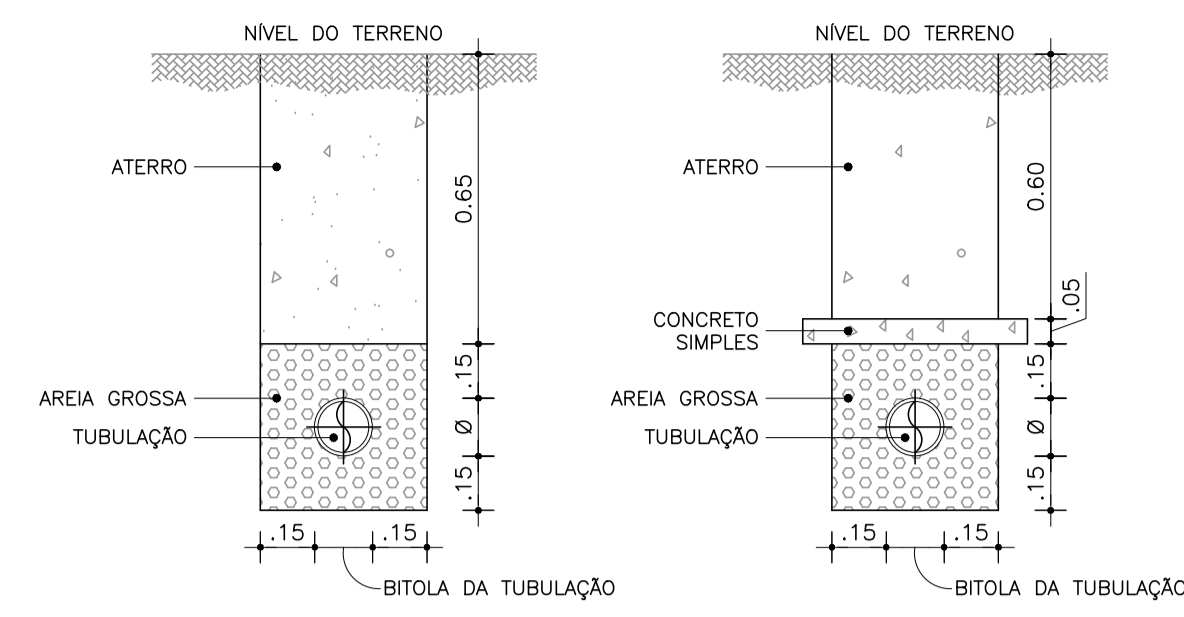




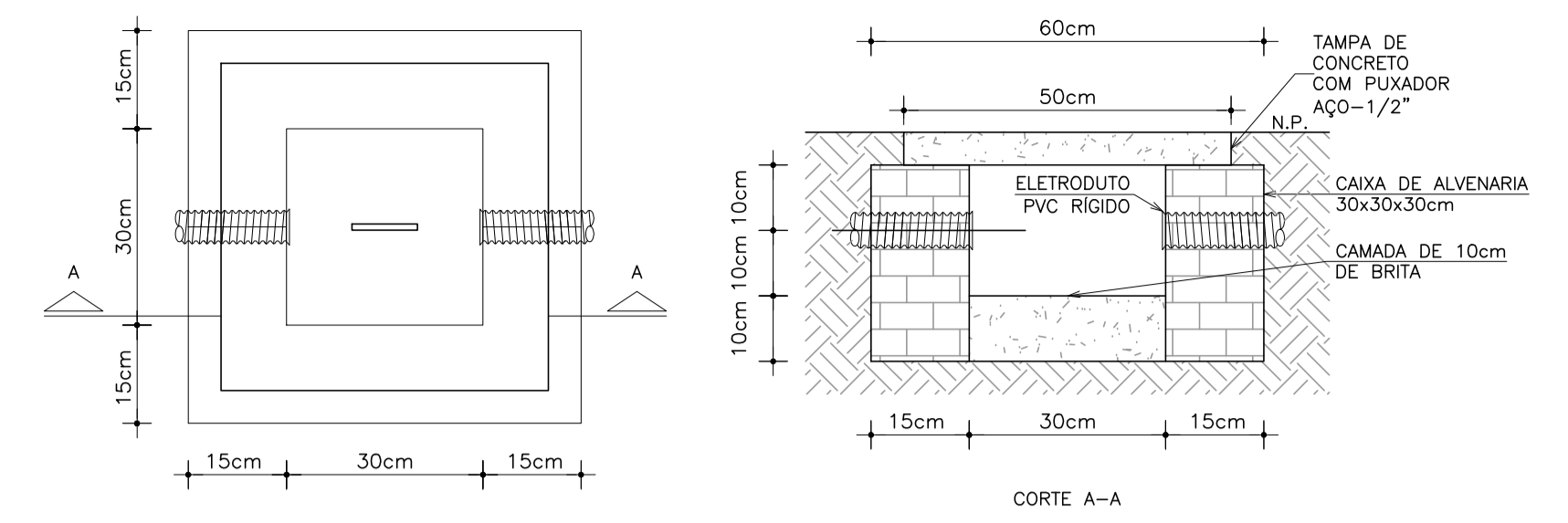
CÂMERA FIXA INSTALADA NO FORRO



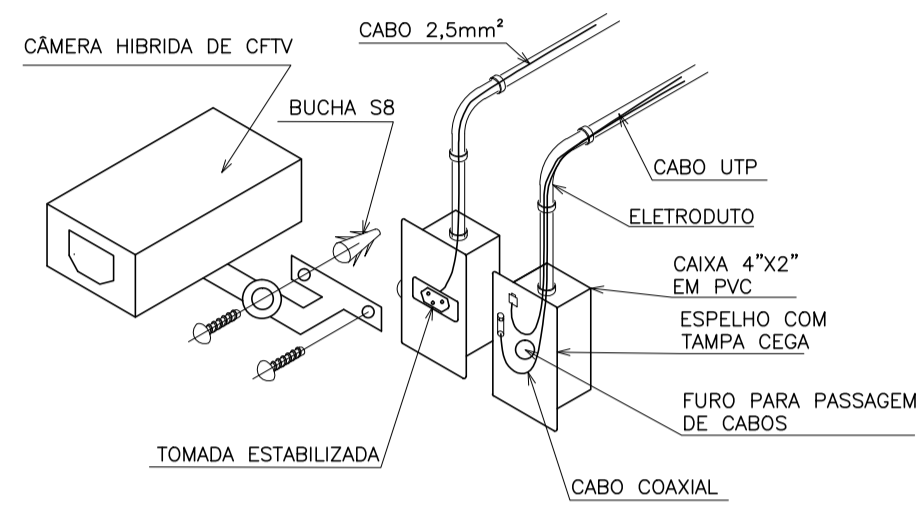
CENTRAL DE ALARME INSTALADA EM PAREDE



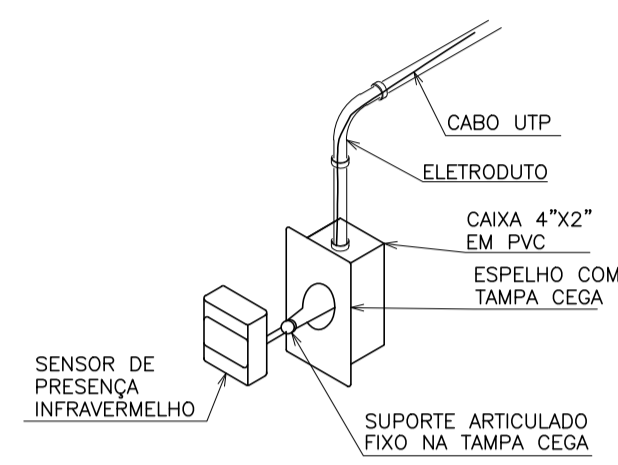
SEM TRÁFEGO DE VEÍCULO COM TRÁFEGO DE VEÍCULO  
DUTO ENTERRADO NO PISO



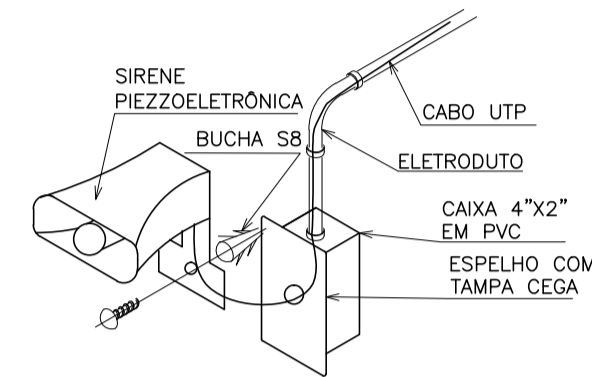
CAIXA DE PASSAGEM EM ALVENARIA



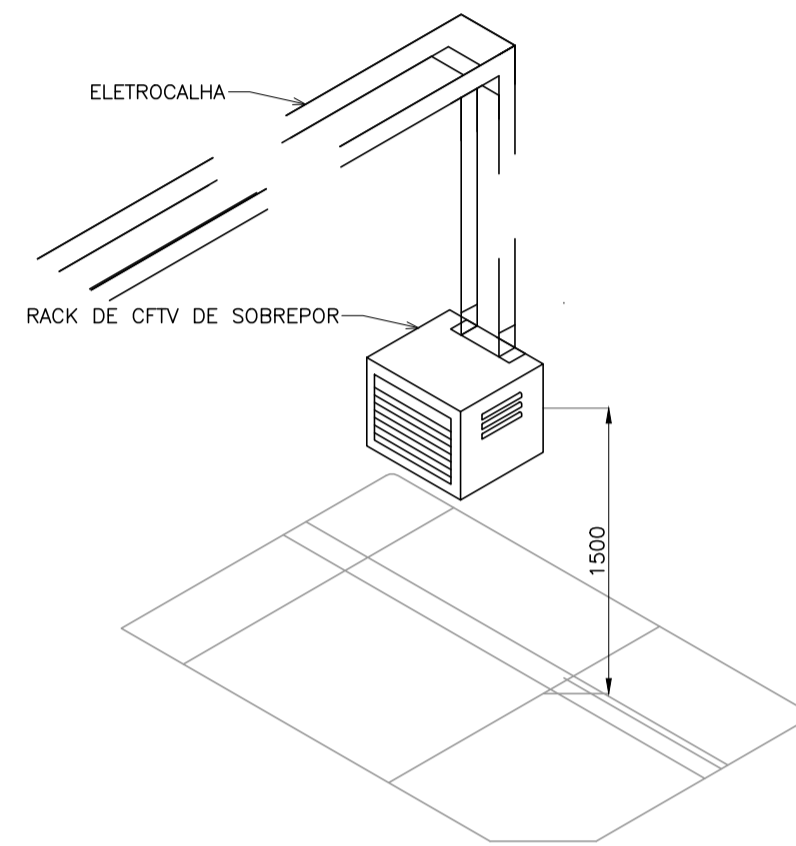
CÂMERA FIXA INSTALADA EM PAREDE



SENSOR DE PRESENÇA INSTALADA EM PAREDE



SIRENE INSTALADA EM PAREDE



## Notas de CFTV:

NOTA 01 – TODOS OS COMPONENTES METÁLICOS (DUTOS, ELETROCALHAS, ELETRODUTOS GALVANIZADOS, ETC) DEVERÃO SER ATERRADOS EM SUA EXTENSÃO;

NOTA 02 – TODA E QUALQUER MODIFICAÇÃO NECESSÁRIA NA EXECUÇÃO DOS SERVIÇOS DEVERÁ SER AUTORIZADAS PRAVIAMENTE PELO PROJETISTA. CASO HAJA APROVAÇÃO DO MESMO, É DE RESPONSABILIDADE DA INSTALADORA A APRESENTAÇÃO DE UM "AS BUILT" COM AS ATUALIZAÇÕES E MODIFICAÇÕES EFETUADAS;

NOTA 03 – A ALTURA DOS PONTOS DE ELÉTRICA E CFTV SERÃO INDICADAS NO PROJETO;

NOTA 04 – ELETRODUTO NÃO COTADO TERÁ BITOLA MÍNIMA DE 3/4";

NOTA 05 – DEIXAR ARAME GUIA #14BWG EM TODAS AS TUBULAÇÕES SECAS;


NOTA 06 – AS INSTALAÇÕES DAS CÂMERAS FICARÁ A CARGO DO CONSTRUTOR;

NOTA 07 – TODAS AS CONEXÕES DOS ELETRODUTOS E ELETROCALHAS DEVERÃO SER DO TIPO PRÉ-FABRICADAS DO MESMO FABRICANTE, NÃO SERÁ ADMITIDO QUALQUER TIPO DE ADAPTAÇÃO PARA AS REFERIDAS CONEXÕES;

NOTA 08 – TODOS OS ELETRODUTOS, QUANDO APARENTES, DEVERÃO SER PINTADOS NA COR CINZA CLARO;

NOTA 09 – NÃO SERÁ ADMITIDO QUALQUER TIPO DE EMENDA NOS CABOS DE IMAGEM DO SISTEMA DE CFTV.

NOTA 10 – O MONITOR DE CFTV LOCALIZADO NA GUARITA SERÁ INTERLIGADO AO GRAVADOR DE VIDEO POR MEIO DE CABO COAXIAL, CASO O MESMO NÃO DISPONHA DE ENTRADA BNC, PODERÁ SER CONECTADO A ESTAÇÃO DE TRABALHO LOCALIZADA NA GUARITA POR CABO VGA OU HDMI, CONECTANDO-SE AO GRAVADOR DIGITAL VIA REDE DE DADOS.


**TRIBUNAL DE JUSTIÇA DO PIAUÍ**  
 DEPARTAMENTO DE ENGENHARIA

Folha N° \_\_\_\_\_  
 Processo N° \_\_\_\_\_  
 Rubrica \_\_\_\_\_


**GPS**  
 GRID POWER SOLUTIONS  
 ENGENHARIA

GPS ENGENHARIA E CONSULTORIA  
 CNPJ: 14.742.012/000104  
 Rua Frei Vicente Salvador, nº 1035,  
 Fortaleza-Ceará CEP 60.410-228.  
 Fone/Fax: +55 (085) 3217-3275.

obra:  
**CONSTRUÇÃO DO NOVO COMPLEXO JUDICIÁRIO - PALÁCIO DA JUSTIÇA/PI**

local:  
**RUA SEM DENOMINAÇÃO, S/N, BAIRRO SÃO RAIMUNDO, TERESINA/PI**

Autores do projeto/ CREA ou CAU:  
 TÊC. HELTON CRUZ FERREIRA  
 ENG. PAULO WESNEY C.T. DE OLIVEIRA

Responsáveis Técnicos/ CREA ou CAU:

RESP. TÉCNICO: CARLOS GUSTAVO CASTELO BRANCO ENG. ELETRICISTA RNP: 060849600-6	EQUIPE TÉCNICA: PAULO WESNEY C.T. DE OLIVEIRA ENG. ELETRICISTA RNP: 0616181787	RODRIGO OLIVEIRA RODRIGUES ENG. ELETRICISTA RNP: 061618150
---	---	--

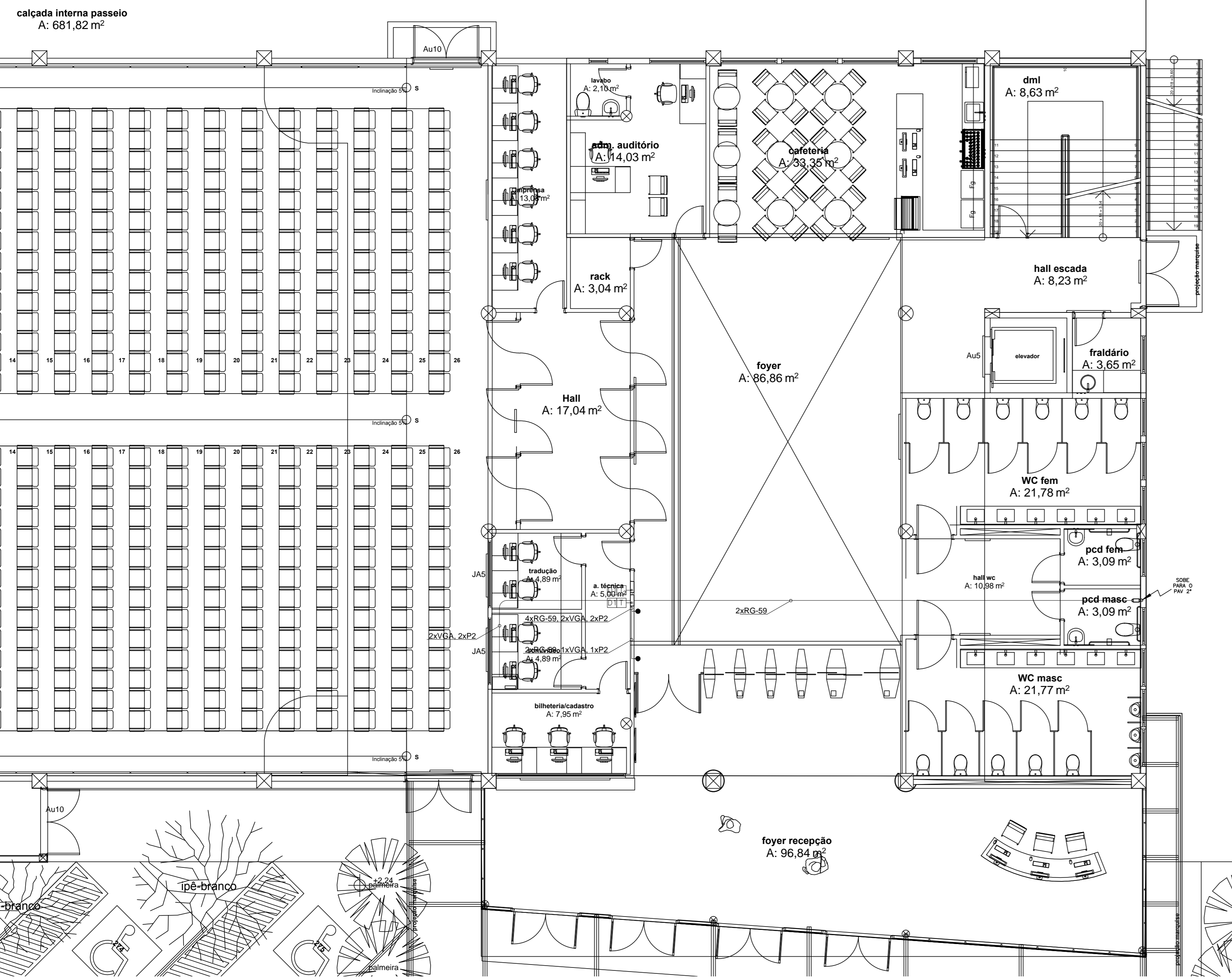
Cordenador de Despesas:  
 Número da ART: CE20170279374

Espaço reservado para carimbos da prefeitura de Teresina  
 Espaço reservado para carimbos do Corpo de Bombeiros  
 Espaço reservado para carimbos do TJ-PI

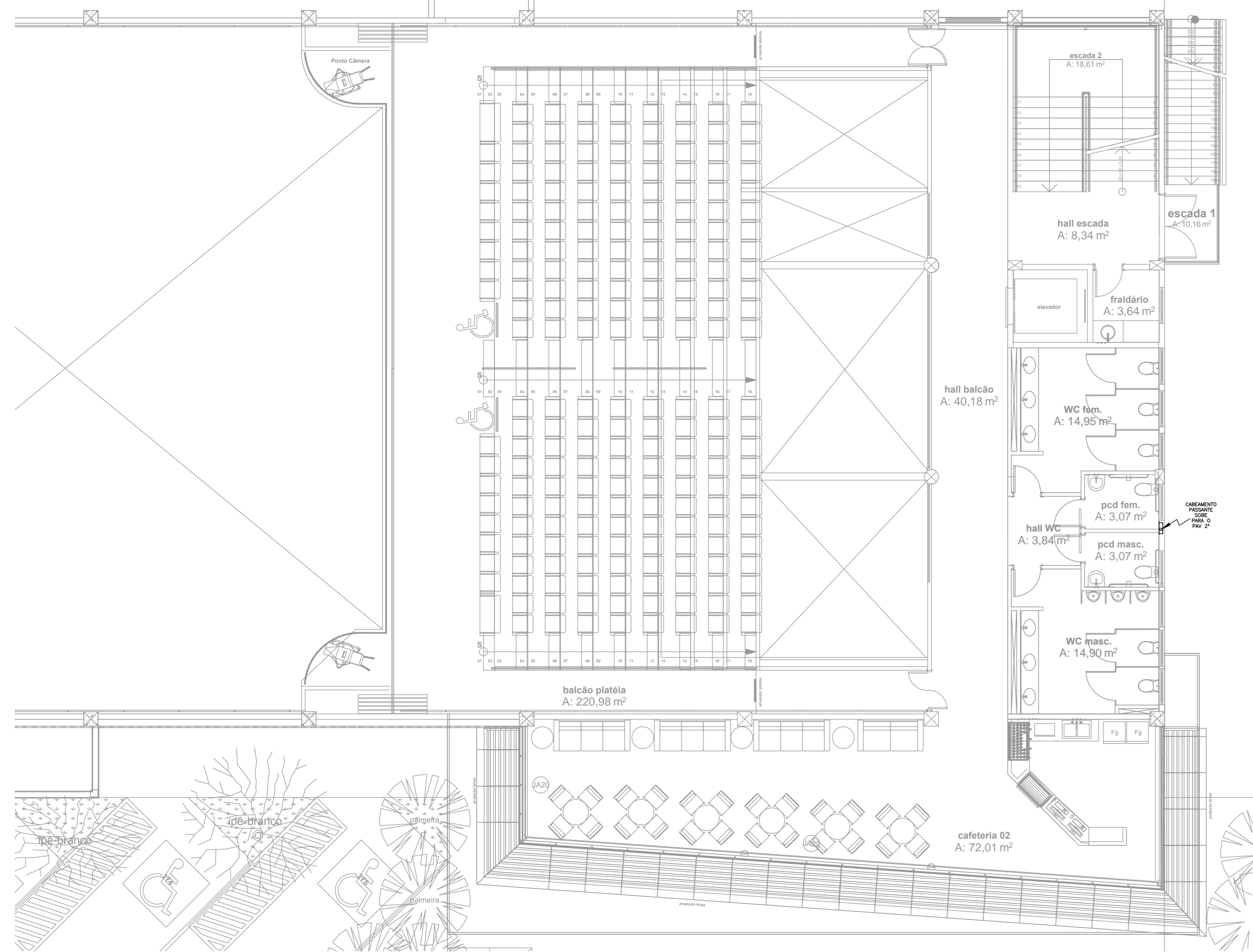
Prancha: CF-12/12  
 Conteúdo da prancha: PLANTA DE DETALHES DE CFTV  
 Desenho: CFTV  
 Escala: IND.  
 Data: 16/01/2018

Planta modificada/ atualizada em 16/01/2018-REV-00

01 PLANTA BAIXA DE CATV - TERREO - AUDITÓRIO  
ESCALA: 1/75



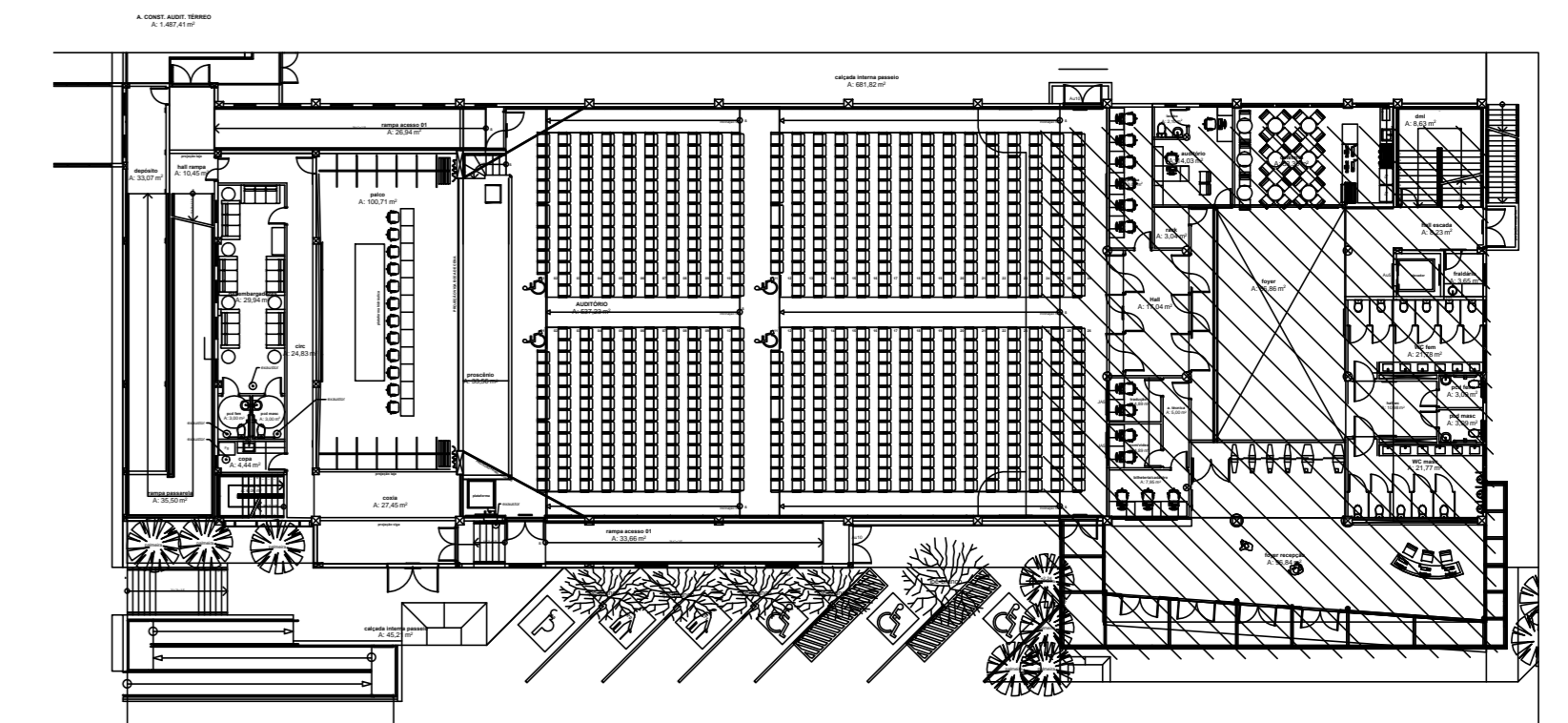
02 PLANTA BAIXA DE CATV - PAV 1 - AUDITÓRIO  
ESCALA: 1/75



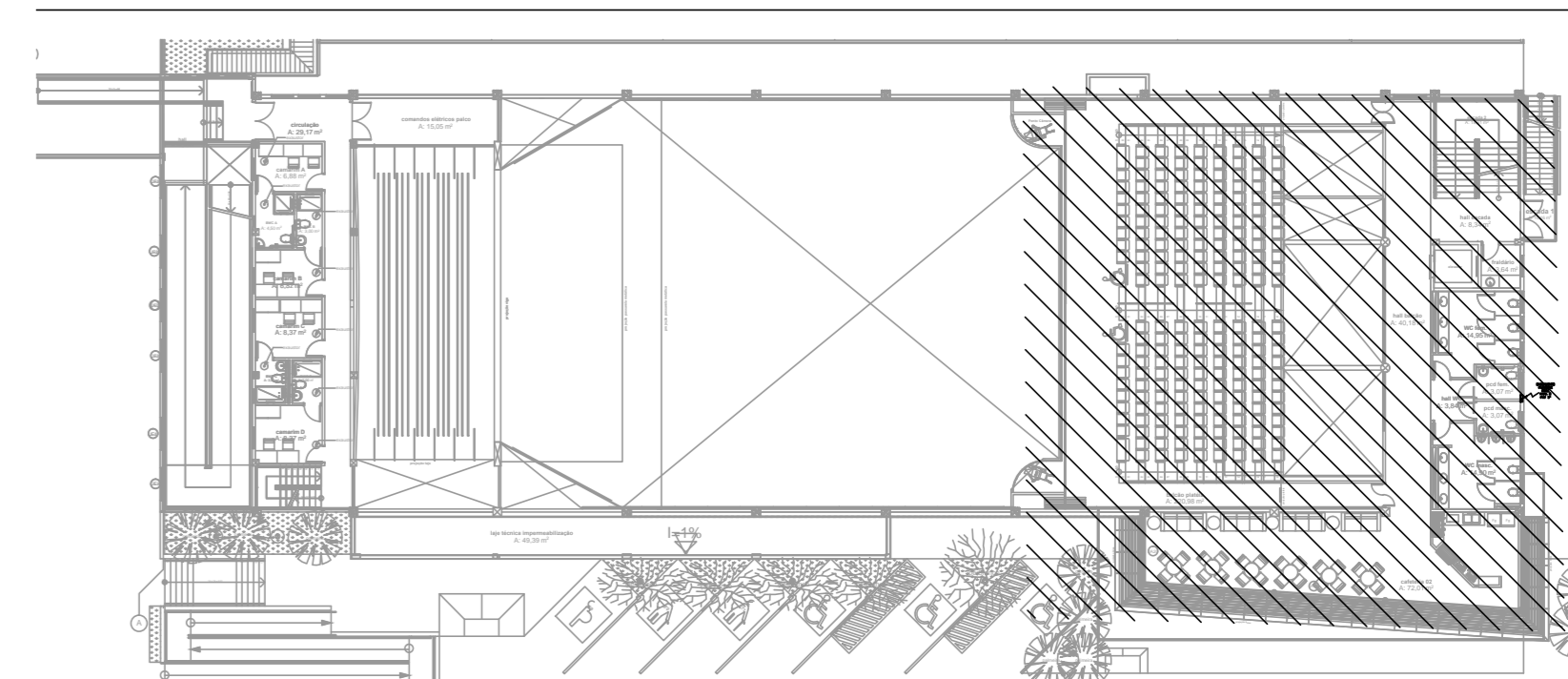
LEGENDA DE CATV

	PONTO DE ANTENAS VHF
	PONTO DE ANTENA UHF
	PONTO DE ANTENA PARABÓLICA
	ESPAÇO DESTINADO AO RECEPTOR DE SINAL DE SATELITE DE RESPONSABILIDADE DA EMPRESA CONTRATADA.
	MISTURADOR VHF(90 A 300 MHz), 8 ENTRADAS, UMA DESTAS PARA FM, ATENUAÇÃO AJUSTÁVEL DE 0 A 20dB, IMPEDÂNCIA DE ENTRADA 75 Ohms, 1 SAÍDA, CONECTORES FEMEA, R.E.O. MENOR QUE 1,5. INSTALADO EM CAIXA METÁLICA.
	MISTURADOR VHF(UF0 A 420 MHz)/UHF(470 A 800 MHz), DUAS ENTRADAS, UMA UHF E OUTRA VHF, PERDA DE VHF MENOR QUE 1,5dB, PERDA DE UHF MENOR QUE 1,2 dB, IMPEDÂNCIA DE ENTRADA 75 Ohms, 1 SAÍDA, CONECTORES FEMEA, R.E.O. MENOR QUE 1,5. INSTALADO EM CAIXA METÁLICA.
	AMPLIFICADOR DE POTÊNCIA VHF(UF0 A 220 MHz)/UHF(470 A 800 MHz) PARA ANTENA COLETIVA, GANHO DE 30dB, POTÊNCIA DE 25W, CONSUMO DE 15Watt/10A, TEMPERATURA DE -10°C A 50°C, UMA ENTRADA, UMA SAÍDA, CONECTORES FEMEA, TENSÃO DE ALIMENTAÇÃO DE 110/220V, INSTALADO EM CAIXA METÁLICA.
	AMPLIFICADOR DE LINHA PARA CATV (5A A 700 MHz), GANHO DE 10dB, POTÊNCIA 3,84W, CONSUMO DE 2,8 WAt/10A, TEMPERATURA DE -10°C A 50 °C, TENSÃO DE ALIMENTAÇÃO DE 110/220V, INSTALADO EM CAIXA METÁLICA.
	DIVISOR BLINDADO, 1 ENTRADA, 4 SAÍDAS, ATENUAÇÃO DE 7dB, ISOLAÇÃO DE 16dB, PERDA DE RETORNO DE 10dB, CONECTORES FEMEA, 5MHz-10GHz, INSTALADO EM CAIXA METÁLICA.
	DIVISOR BLINDADO PARA SATELITE, 1 ENTRADA, 4 SAÍDAS, ATENUAÇÃO DE 7dB, ISOLAÇÃO DE 16dB, PERDA DE RETORNO DE 10dB, CONECTORES FEMEA, 30MHz-2050MHz, INSTALADO EM CAIXA METÁLICA.
	TOMADA BLINDADA 1 ENTRADA, 2 SAÍDAS, S-10GHz, ATENUAÇÃO EM dB INDICADA NO ESQUEMA DE ANTENA COLETIVA E DE CATV, INSTALADO EM CAIXA METÁLICA.
	ELETRODUTO EM ALUMÍNIO COM BÍTLA MÍNIMA DE 3/4", EXCETO QUANDO INDICADO EM PROJETO, COM CONEXÕES (CURVAS E LUVAS) APROPRIADAS E PRÉ-FABRICADAS, INSTALAÇÃO APARENTE, FIXADO ATRAVÉS DE ABRACADURA TIPO "T", TRAVESSE ROSCADA.
	ELETRODUTO EM PVC TIPO ROSCADA, ANTI-CHAMA, COM BÍTLA MÍNIMA DE 3/4", EXCETO QUANDO INDICADO EM PROJETO, COM CONEXÕES (CURVAS E LUVAS) APROPRIADAS E PRÉ-FABRICADAS, INSTALAÇÃO EMBUTIDA NA LAJE/ALVENARIA OU APARENTE ACIMA DO FORRO FALSO, FIXADO ATRAVÉS DE ABRACADURA TIPO "T", TRAVESSE ROSCADA.
	CAIXA DE PASSAGEM METÁLICA, DE EMBUTIR, COM MEDIDAS 40x40x12cm, INSTALADA A 1,10m DO PISO ACABADO.
	CONDULETES ROSCÁVEIS, FABRICADOS EM LIGA DE ALUMÍNIO SÍLICO DE ALTA RESISTÊNCIA MECÂNICA E A CORRUPÇÃO, ACABAMENTO EM EPDM NA COR CINZA, ROSCA VHT, COM TAMPA CEGA.
	CABO COAXIAL RG 59 75 OHMS 95% MALHA DE COBRE
	CABO PRÓPRIO PARA CONECTOR VGA
	CABO PRÓPRIO PARA CONECTOR P2
	DISTRIBUIDOR DE VÍDEO PARA VGA, COM 1 ENTRADA E 8 SAÍDAS, COMPATÍVEL COM TODA PLACA VGA, APLICAÇÃO DE ATÉ 50M, RESOLUÇÃO DE 1820x1440, 150MHz
	CAIXA DE PASSAGEM METÁLICA, DE EMBUTIR, COM MEDIDAS 20x20x10cm, INSTALADA A 0,30m DO PISO ACABADO.
	TOMADA PARA PROJETO, COMPOSTO POR UMA TOMADA FEMEA, TIPO VGA/RGB DE 15 PIN, INSTALADA EM CAIXA DE PVC DE 10x5x5cm NO PISO ACABADO;
	TOMADA PARA PROJETO, COMPOSTO POR UMA TOMADA FEMEA, TIPO VGA/RGB DE 15 PIN, INSTALADA EM CAIXA DE PVC DE 10x5x5cm NO TETO;
	TOMADA PARA PROJETO, COMPOSTO POR UMA TOMADA FEMEA, TIPO VGA/RGB DE 15 PIN, INSTALADA EM CAIXA DE PVC DE 10x5x5cm A 2,20m DO PISO ACABADO.
	INDICAÇÃO DE TUBULAÇÃO QUE SOBRE, DESCE E PASSA, RESPECTIVAMENTE:
	MUDANÇA DE NÍVEL DESCE

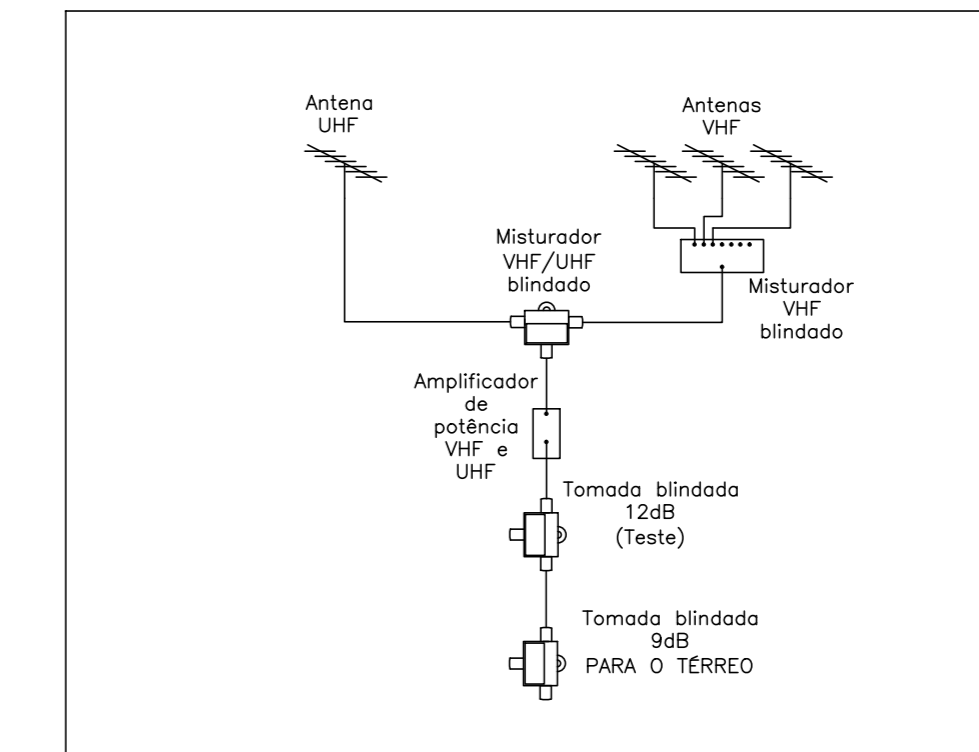
03 PLANTA DE SITUAÇÃO TERREO  
ESCALA: SEM ESCALA



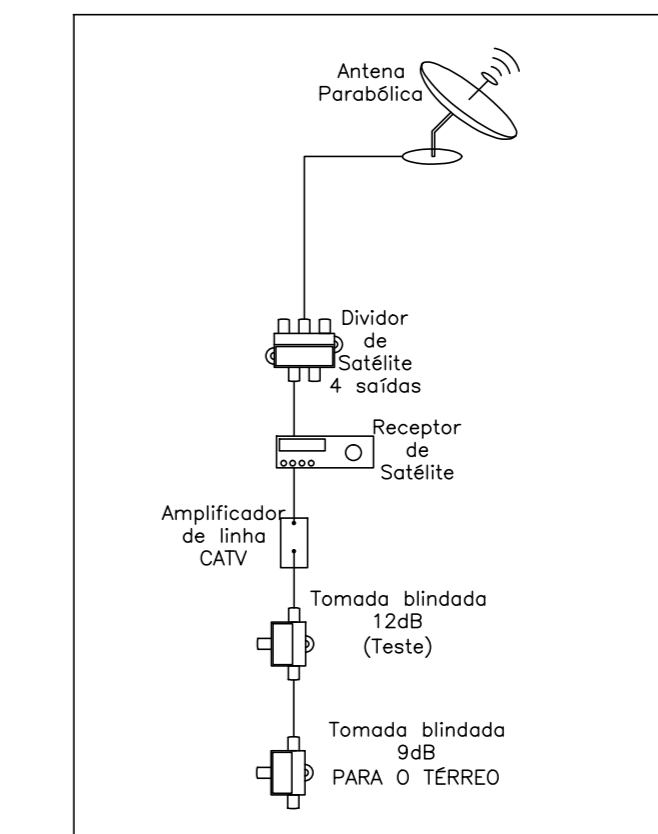
04 PLANTA DE SITUAÇÃO PAV 1  
ESCALA: SEM ESCALA



ESQUEMA ANTENA COLETIVA PALÁCIO



ESQUEMA TV À CABO PALÁCIO



TRIBUNAL DE JUSTIÇA DO PIAUÍ  
DEPARTAMENTO DE ENGENHARIA

GPS ENGENHARIA E CONSULTORIA  
GRID POWER SOLUTIONS  
ENGENHARIA

obra:  
CONSTRUÇÃO DO NOVO COMPLEXO JUDICIÁRIO - PALÁCIO DA JUSTIÇA/PI  
local:  
RUA SEM DENOMINAÇÃO, S/N, BAIRRO SÃO RAIMUNDO, TERESINA/PI

Autores do projeto/ CREA ou CAU:  
TÉC. HELTON CRUZ FERREIRA  
ENG. PAULO WESNEY C.T. DE OLIVEIRA

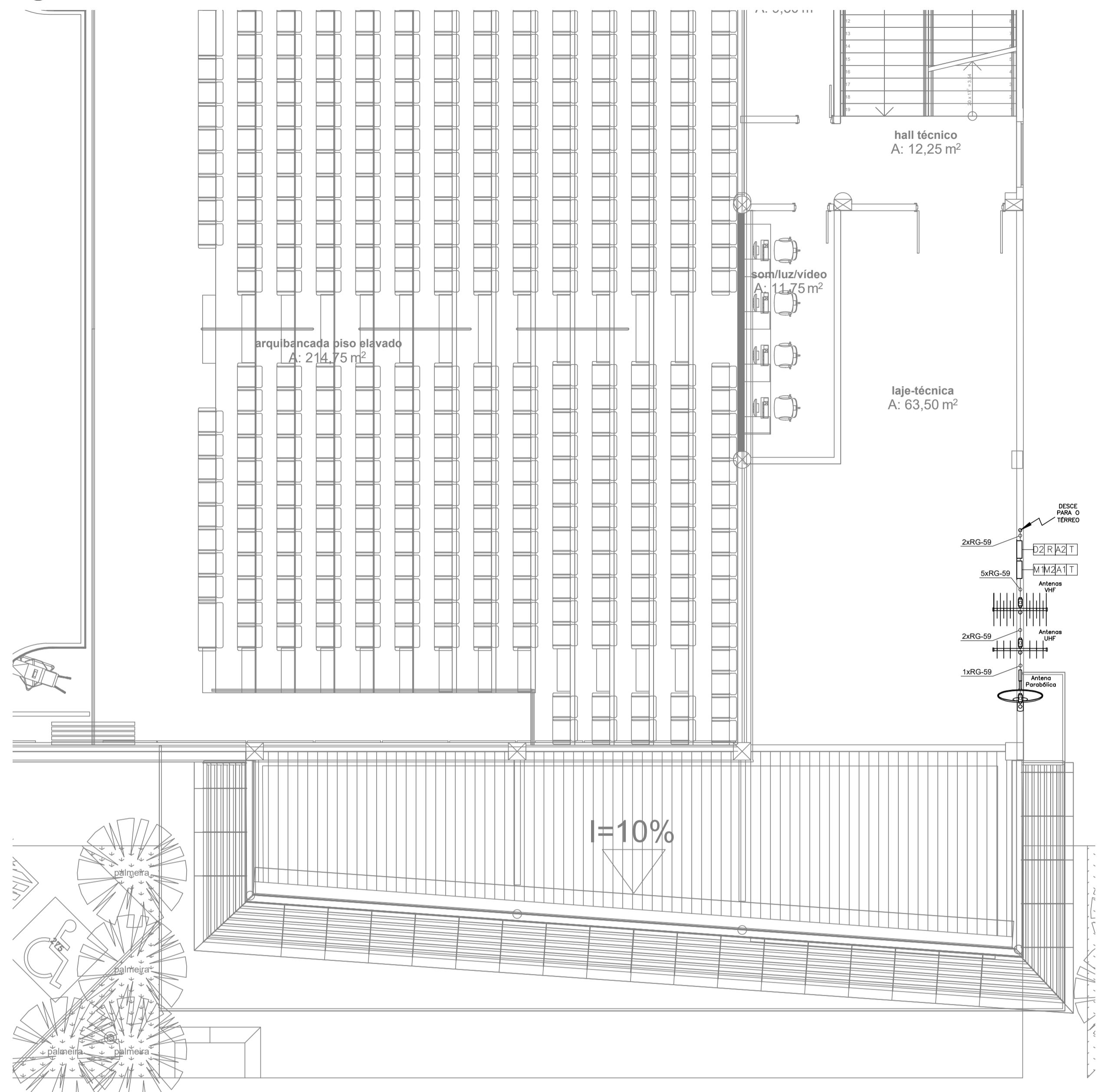
Responsáveis Técnicos/ CREA ou CAU:  
RESP. TÉCNICO: CARLOS GUSTAVO CASTELO BRANCO  
ENGR. ELETRICISTA RNP: 06084800-6  
EQUIPE TÉCNICA: PAULO WESNEY C.T. DE OLIVEIRA  
ENGR. ELETRICISTA RNP: 0616181787  
RODRIGO OLIVEIRA RODRIGUES  
ENGR. ELETRICISTA RNP: 0616181810

Cordenador de Despesas:  
Número da ART: CE20170279374

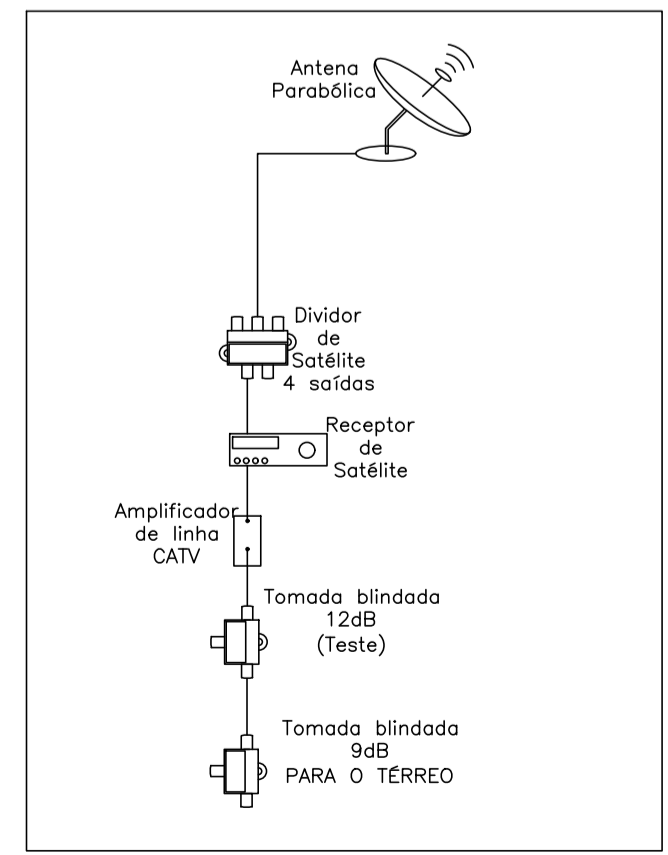
Planta modificada/ atualizada em 16/01/2018-REV-00

Prancha: CT-01/04  
Conteúdo da prancha: PLANTA BAIXA DE CATV - TERREO E PAV 1- AUDITÓRIO  
Desenho: CATV  
Escala: IND.  
Data: 16/01/2018

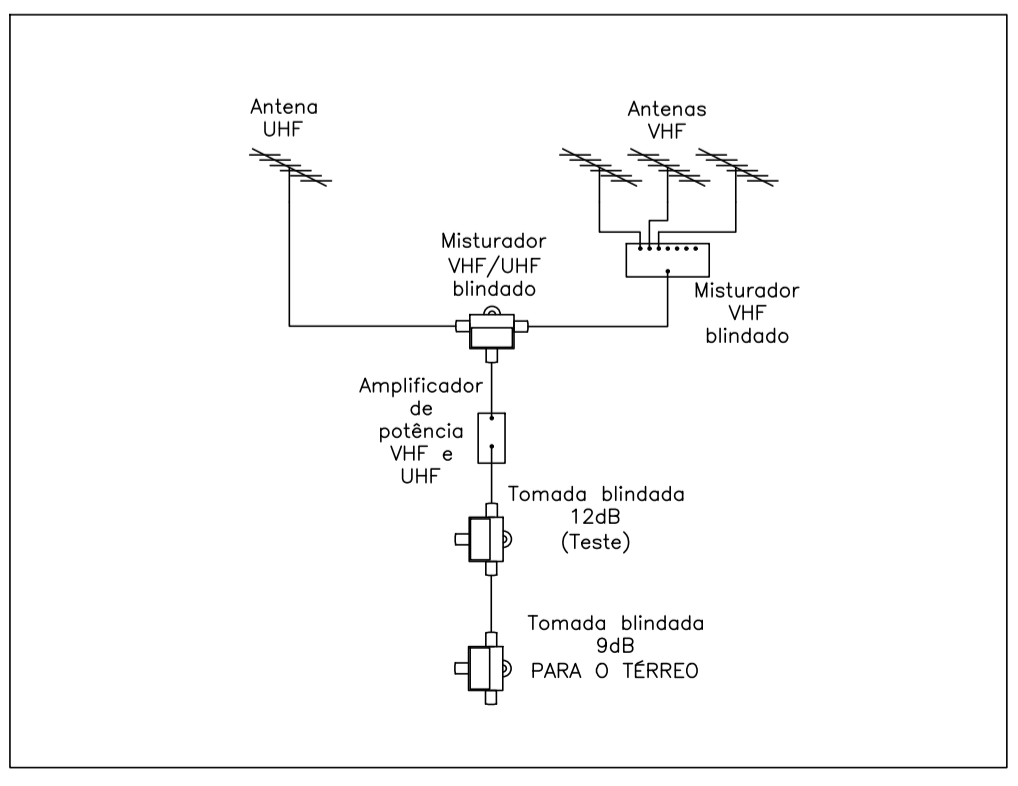
01 PLANTA BAIXA DE LOCALIZAÇÃO DE PONTOS DE CATV - PAV. 2 - AUDITÓRIO  
 ESCALA: 1:175



ESQUEMA TV À CABO PALÁCIO



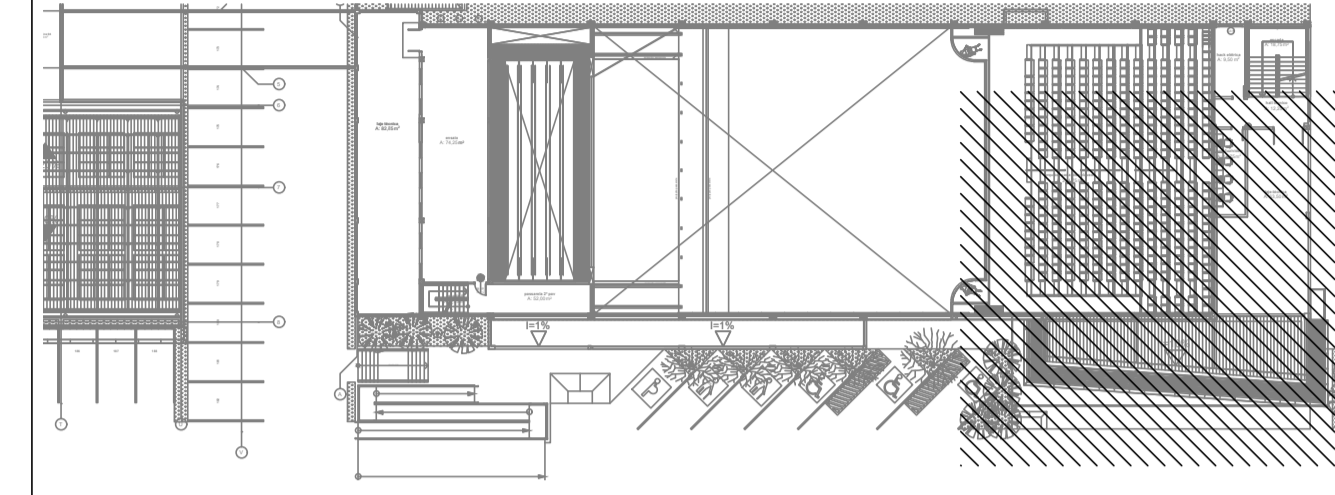
ESQUEMA ANTENA COLETIVA PALÁCIO



LEGENDA DE CATV

	PONTO DE ANTENAS VHF
	PONTO DE ANTENA UHF
	PONTO DE ANTENA PARABÓLICA
	ESPAÇO DESTINADO AO RECEPTOR DE SINAL DE SATELITE DE RESPONSABILIDADE DA EMPRESA CONTRATADA.
	MISTURADOR VHF(90 A 300 Mhz), 8 ENTRADAS, UMA DESTAS PARA FM, ATENUAÇÃO AJUSTÁVEL DE 0 A 20dB, IMPEDÂNCIA DE ENTRADA 75 Ohms, 1 SAÍDA, CONECTORES FEMEA, R.E.O. MENOR QUE 1,5. INSTALADO EM CAIXA METÁLICA.
	MISTURADOR VHF(50 A 420 Mhz)/UHF(450 A 800 Mhz), DUAS ENTRADAS, UMA UHF E OUTRA VHF, PERDA DE VHF MENOR QUE 1dB, PERDA DE UHF MENOR QUE 1,2 dB, IMPEDÂNCIA DE ENTRADA 75 Ohms, 1 SAÍDA, CONECTORES FEMEA, R.E.O MENOR QUE 1,5. INSTALADO EM CAIXA METÁLICA
	AMPLIFICADOR DE POTÊNCIA VHF(50 A 220 Mhz)/UHF(470 A 800 Mhz) PARA ANTENA COLETIVA, GANHO DE 30dB, POTÊNCIA DE 25W, CONSUMO DE 18kWh/mês, TEMPERATURA DE -10°C A 50°C, UMA ENTRADA, UMA SAÍDA, CONECTORES FEMEA, TENSÃO DE ALIMENTAÇÃO DE 110/220V. INSTALADO EM CAIXA METÁLICA.
	AMPLIFICADOR DE LINHA PARA CATV (54 A 700 Mhz), GANHO DE 10dB, POTÊNCIA 3,84W, CONSUMO DE 2,8 kWh/mês, TEMPERATURA DE -10°C A 50 °C, TENSÃO DE ALIMENTAÇÃO DE 110/220V. INSTALADO EM CAIXA METÁLICA.
	DIVISOR BLINDADO, 1 ENTRADA, 4 SAÍDAS, ATENUAÇÃO DE 7dB, ISOLAÇÃO DE 18dB, PERDA DE RETORNO DE 10dB, CONECTORES FEMEA, 5MHz-10Hz. INSTALADO EM CAIXA METÁLICA.
	DIVISOR BLINDADO PARA SATELITE, 1 ENTRADA, 4 SAÍDAS, ATENUAÇÃO DE 7dB, ISOLAÇÃO DE 16dB, PERDA DE RETORNO DE 10dB, CONECTORES FEMEA, 900MHz-2050MHz. INSTALADO EM CAIXA METÁLICA.
	TOMADA BLINDADA 1 ENTRADA, 2 SAÍDAS, 5-10Hz, ATENUAÇÃO EM dB INDICADA NO ESQUEMA DE ANTENA COLETIVA E DE CATV. INSTALADO EM CAIXA METÁLICA.
	ELETRODUTO EM ALUMÍNIO COM BITOLA MÍNIMA DE 3/4", EXCETO QUANDO INDICADO EM PROJETO, COM CONEXÕES (CURVAS E LUVAS) APROPRIADAS E PRÉ-FABRICADAS, INSTALAÇÃO APARENTE, FIXADO ATRAVÉS DE ABRAÇADEIRA TIPO "D", TIRANTE ROSCÁVEL.
	ELETRODUTO EM PVC RÍGIDO ROSCÁVEL, ANTI-CHAMA, COM BITOLA MÍNIMA DE 3/4", EXCETO QUANDO INDICADO EM PROJETO, COM CONEXÕES (CURVAS E LUVAS) APROPRIADAS E PRÉ-FABRICADAS, INSTALAÇÃO EMBUTIDA NA LAJE/ALVENARIA OU APARENTE ACIMA DO FORRO FALSO, FIXADO ATRAVÉS DE ABRAÇADEIRA TIPO "D", TIRANTE ROSCÁVEL.
	CAIXA DE PASSAGEM METÁLICA, DE EMBUTIR, COM MEDIDAS 40x40x12cm, INSTALADA A 1,10m DO PISO ACABADO.
	CONDULETES ROSCÁVEIS, FABRICADOS EM LIGA DE ALUMÍNIO SILÍCIO DE ALTA RESISTÊNCIA MECÂNICA E A CORROSÃO, ACABAMENTO EM EPOXI NA COR CINZA, ROSCA NPT, COM TAMPA CEGA.
	CABO COAXIAL RG 59 75 OHMS 95% MALHA DE COBRE
	CABO PRÓPRIO PARA CONECTOR VGA
	CABO PRÓPRIO PARA CONECTOR P2
	DISTRIBUIDOR DE VIDEO PARA VGA, COM 1 ENTRADA E 8 SAÍDAS, COMPATÍVEL COM TODA PLACA VGA, APLICAÇÃO DE ATÉ 50M, RESOLUÇÃO DE 1820x1440, 150MHz
	CAIXA DE PASSAGEM METÁLICA, DE EMBUTIR, COM MEDIDAS 20x20x10cm, INSTALADA A 0,30m DO PISO ACABADO.
	TOMADA PARA PROJETER, COMPOSTO POR UMA TOMADA FEMEA, TIPO VGA/RGB DE 15 PIN, INSTALADA EM CAIXA DE PVC DE 10x5x5cm NO PISO ACABADO;
	TOMADA PARA PROJETER, COMPOSTO POR UMA TOMADA FEMEA, TIPO VGA/RGB DE 15 PIN, INSTALADA EM CAIXA DE PVC DE 10x5x5cm NO TETO;
	TOMADA PARA PROJETER, COMPOSTO POR UMA TOMADA FEMEA, TIPO VGA/RGB DE 15 PIN, INSTALADA EM CAIXA DE PVC DE 10x5x5cm A 2,20m DO PISO ACABADO;
	INDICAÇÃO DE TUBULAÇÃO QUE SOBE, DESCE E PASSA, RESPECTIVAMENTE;
	MUDANÇA DE NÍVEL DESCE

02 PLANTA DE SITUAÇÃO  
 ESCALA: 1:500



**TRIBUNAL DE JUSTIÇA DO PIAUÍ**  
 DEPARTAMENTO DE ENGENHARIA

Folha N° \_\_\_\_\_  
 Processo N° \_\_\_\_\_  
 Rubrica \_\_\_\_\_

**GPS ENGENHARIA E CONSULTORIA**  
 CNPJ: 14.742.012/000104  
 Rua Frei Vicente Salvador, nº 1035,  
 Fortaleza-Ceará CEP 60.410-228.  
 Fone/Fax: +55 (085) 3217-3275.

obra:  
**CONSTRUÇÃO DO NOVO COMPLEXO JUDICIÁRIO - PALÁCIO DA JUSTIÇA/PI**

local:  
**RUA SEM DENOMINAÇÃO, S/N, BAIRRO SÃO RAIMUNDO, TERESINA/PI**

Autores do projeto/ CREA ou CAU:  
 TÈC. HELTON CRUZ FERREIRA  
 ENG. PAULO WESNEY C.T. DE OLIVEIRA

Responsáveis Técnicos/ CREA ou CAU:

RESP. TÉCNICO: CARLOS GUSTAVO CASTELO BRANCO ENG. ELETRICISTA RNP: 060849600-6	EQUIPE TÉCNICA: PAULO WESNEY C.T. DE OLIVEIRA ENG. ELETRICISTA RNP: 0616181787	RODRIGO OLIVEIRA RODRIGUES ENG. ELETRICISTA RNP: 0616108150
---	---	---

Cordenador de Despesas:  
 Número da ART: CE20170279374

Espaço reservado para carimbos da prefeitura de Teresina  
 Espaço reservado para carimbos do Corpo de Bombeiros  
 Espaço reservado para carimbos do TJ-PI

Prancha: **CT-02/04**  
 Conteúdo da prancha: **PLANTA BAIXA DE LOCALIZAÇÃO DE PONTOS DE CATV - PAV. 2 - AUDITÓRIO**  
 Desenho: **CATV**  
 Escala: **IND.**  
 Data: **09/04/2018**