

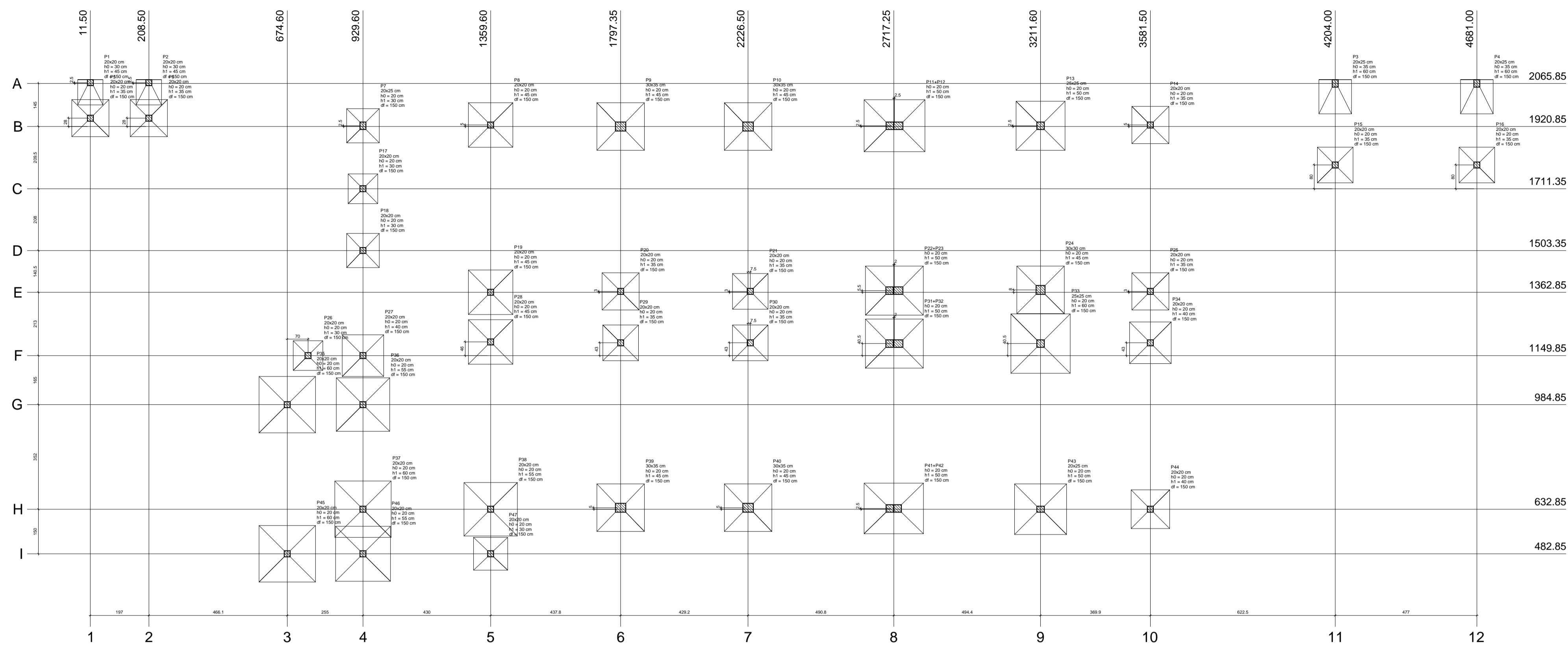
ANEXO 17 – 09 -01



TRIBUNAL DE JUSTIÇA DO ESTADO DO PIAUÍ
SUPERINTENDÊNCIA DE ENGENHARIA E ARQUITETURA

PROJETOS COMPLEMENTARES EXECUTIVOS
ESTRUTURAL- PARTE 01

SETEMBRO/ 2019

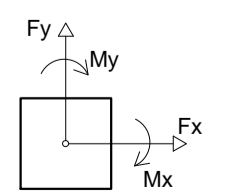
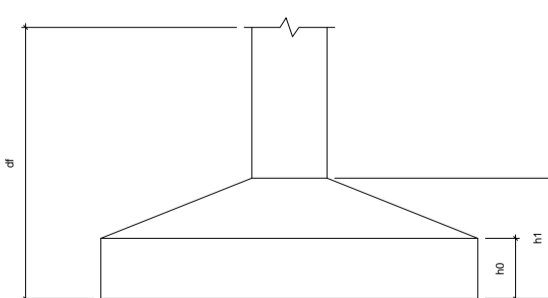


Planta de locação
escala 1:200

Nome	Seção (cm)	X (cm)	Y (cm)	Pilar				Fundação									
				Carga Máx. (tf)	Carga Min. (tf)	Mx (kgf.m)	My (kgf.m)	Fx (tf)	Fy (tf)	Lado B (cm)	Lado H (cm)	h0 / ha (cm)	h1 / hb (cm)	df (cm)			
P1	20x20	11.50	2068.35	5.0	1.4	1100	0	0.1	0.7	85	85	30	45	150			
P2	20x20	208.50	2068.35	5.0	1.4	1100	0	0.1	0.7	85	85	30	45	150			
P3	20x25	4204.00	2068.35	8.8	6.6	3000	0	0.4	1.6	115	110	35	60	150			
P4	20x25	4681.00	2065.85	8.9	6.6	3000	0	0.4	1.7	115	110	35	60	150			
P5	20x20	11.50	1948.85	4.4	0.8	1000	200	0.3	1.2	125	125	20	35	150			
P6	20x20	208.50	1948.85	4.5	0.8	1000	200	0.3	1.2	125	125	20	35	150			
P7	20x25	929.60	1923.35	10.4	5.9	700	500	0.6	0.7	110	115	20	30	150			
P8	20x20	1359.60	1925.85	23.7	18.8	600	300	0.4	0.9	150	150	20	45	150			
P9	30x35	1797.35	1920.85	23.8	18.5	1500	1200	0.7	0.9	160	160	20	45	150			
P10	30x35	2226.50	1920.85	24.5	19.5	1400	1300	0.9	0.8	160	160	20	45	150			
P13	25x25	3211.60	1923.35	29.2	23.7	900	600	0.6	0.9	165	165	20	50	150			
P14	20x20	3581.50	1925.85	13.1	10.6	700	400	0.5	1.0	125	125	20	35	150			
P15	20x20	4204.00	1791.35	7.4	5.4	1800	400	0.6	2.1	120	120	20	35	150			
P16	20x20	4681.00	1791.35	7.5	5.4	1900	400	0.6	2.1	120	120	20	35	150			
P17	20x20	929.60	1711.35	8.3	5.6	600	200	0.1	0.7	100	100	20	30	150			
P18	20x20	929.60	1503.35	12.2	9.0	600	200	0.1	0.7	110	115	20	30	150			
P19	20x20	1359.60	1362.85	23.0	15.6	700	400	0.2	1.0	150	150	20	45	150			
P20	20x20	1797.35	1365.85	16.3	10.8	600	300	0.2	0.8	125	125	20	35	150			
P21	20x20	2234.00	1365.85	16.0	11.2	600	300	0.2	0.8	120	120	20	35	150			
P24	30x30	3211.60	1370.85	27.2	17.5	1400	1200	0.5	1.4	160	160	20	45	150			
P25	20x20	3581.50	1365.85	16.0	12.1	600	300	0.1	1.0	125	125	20	35	150			
P26	20x20	744.60	1149.85	9.0	4.8	600	300	0.4	0.8	100	100	20	30	150			
P27	20x20	929.60	1149.85	21.5	15.8	600	200	0.3	0.8	140	140	20	40	150			
P28	20x20	1359.60	1195.85	24.8	17.8	600	400	0.2	0.9	150	150	20	45	150			
P29	20x20	1797.35	1192.85	16.2	10.7	600	300	0.2	0.8	120	120	20	35	150			
P30	20x20	2234.00	1192.85	16.0	11.2	500	400	0.2	0.8	120	120	20	35	150			
P33	25x25	3211.60	1190.35	46.5	35.4	1600	700	0.9	2.4	200	200	20	60	150			
P34	20x20	3581.50	1192.85	20.6	17.3	900	500	0.7	1.5	140	140	20	40	150			
P35	20x20	674.60	984.85	40.6	34.7	900	300	0.4	1.2	190	190	20	60	150			
P36	20x20	929.60	984.85	37.4	30.1	700	300	0.4	0.9	180	180	20	55	150			
P37	20x20	929.60	632.85	41.0	30.0	700	500	0.7	0.9	190	190	20	60	150			
P38	20x20	1359.60	632.85	34.6	25.4	700	400	0.6	1.0	180	180	20	55	150			
P39	30x35	1797.35	637.85	24.3	18.8	1500	1400	0.9	0.9	160	160	20	45	150			
P40	30x35	2226.50	637.85	24.6	19.6	1400	1300	0.9	0.8	160	160	20	45	150			
P43	20x25	3211.60	632.85	31.4	26.2	1100	600	0.6	1.8	170	175	20	50	150			
P44	20x20	3581.50	632.85	15.3	12.9	1000	400	0.5	1.8	130	130	20	40	150			
P45	20x20	674.60	482.85	40.1	32.3	1000	400	0.4	1.3	190	190	20	60	150			
P46	20x20	929.60	482.85	37.7	24.3	500	600	0.8	0.5	185	185	20	55	150			
P47	20x20	1359.60	482.85	11.0	5.5	400	600	0.9	0.5	110	115	20	30	150			
P11+P12		2719.75	1923.35	33.9	28.3	2700	1400	0.8	1.9	205	175	20	50	150			
P22+P23		2719.25	1368.35	30.7	21.0	3500	2500	0.6	2.7	195	165	20	50	150			
P31+P32		2719.25	1190.35	30.1	20.6	3500	2500	0.8	2.8	195	165	20	50	150			
P41+P42		2717.25	635.35	32.2	26.8	2600	1400	0.7	1.9	200	170	20	50	150			

Coordenadas (cm)		Nome	
11.50	P1, P5		
208.50	P2, P6		
4204.00	P3, P4		
4681.00	P5, P6		
1925.85	P8, P14		
1923.35	P7, P11+P12, P13		
1920.85	P9, P10		
1791.35	P15, P16		
1711.35	P17		
1503.35	P18		
1370.85	P24		
1368.35	P22+P23		
1365.85	P20, P21, P25		
1362.85	P19		
1195.85	P28		
1192.85	P29, P30, P34		
1190.35	P31+P32, P33		
1149.85	P26, P27		
984.85	P35, P36		
637.85	P39, P40		
635.35	P41+P42		
632.85	P37, P38, P43, P44		
482.85	P45, P46, P47		

Coordenadas (cm)		Nome	
2068.35	P1, P2		
2065.85	P3, P4		
1948.85	P5, P6		
1925.85	P8, P14		
1923.35	P7, P11+P12, P13		
1920.85	P9, P10		
1791.35	P15, P16		
1711.35	P17		
1503.35	P18		
1370.85	P24		
1368.35	P22+P23		
1365.85	P20, P21, P25		
1362.85	P19		
1195.85	P28		
1192.85	P29, P30, P34		
1190.35	P31+P32, P33		
1149.85	P26, P27		
984.85	P35, P36		
637.85	P39, P40		
635.35	P41+P42		
632.85	P37, P38, P43, P44		
482.85	P45, P46, P47		



**AB PROJETOS E
CONSULTORIA LTDA ME**

Rua Sete de Setembro, 1019 - Centro/Norte
Teresina - PI - CEP 64.000-210
abprojetoconsultoria@gmail.com
CMC nº 202527-2

PROJETO EXECUTIVO ESTRUTURAL

Obra: **FÓRUM DA COMARCA DE CANTO DO BURITI** Endereço: PRAÇA SANTANA, Nº 227, BAIRRO CENTRO, CANTO DO BURITI-PI

Conteúdo da prancha: **LDAÇÃO DOS PILARES E SAPATAS**

Responsável Técnico:

Verônica Scheren Castelo Branco - Crea/PI 19.373

Op. de CAD: **Edson Pires**

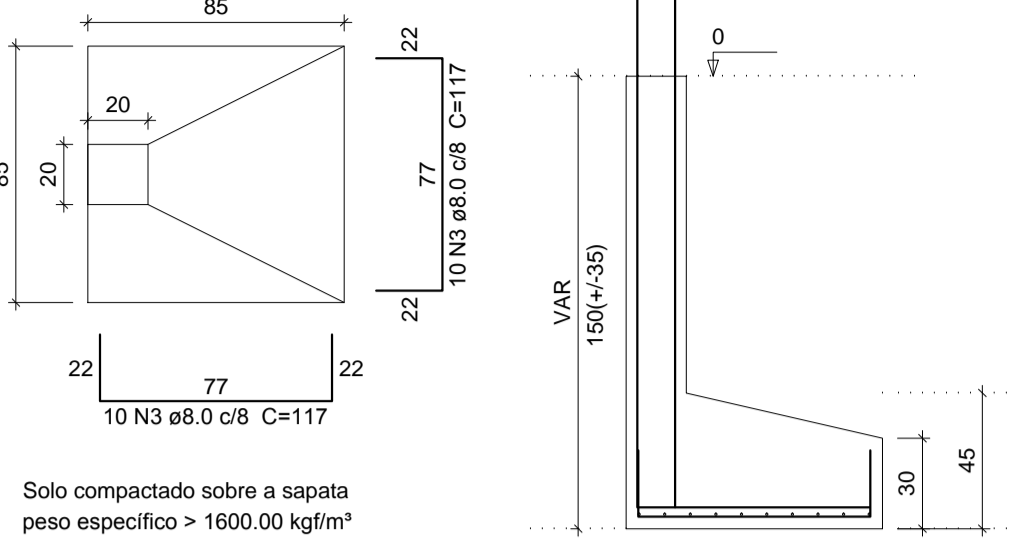
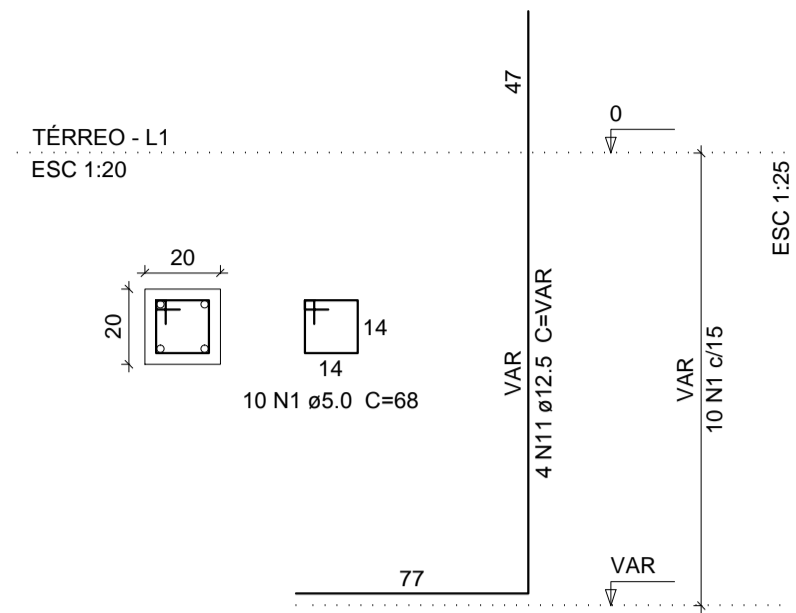
Data: **Junho /19**

Escala: **Indicada**

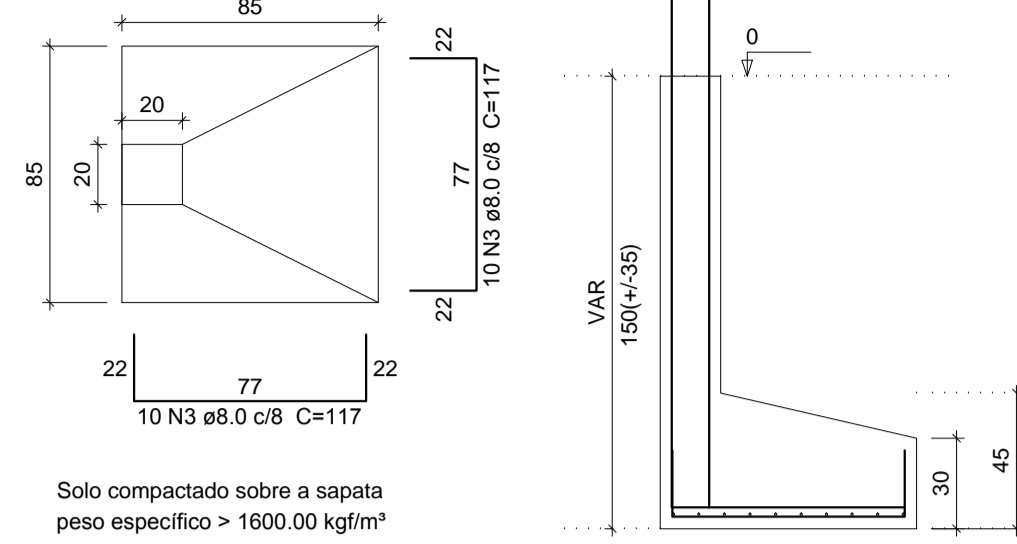
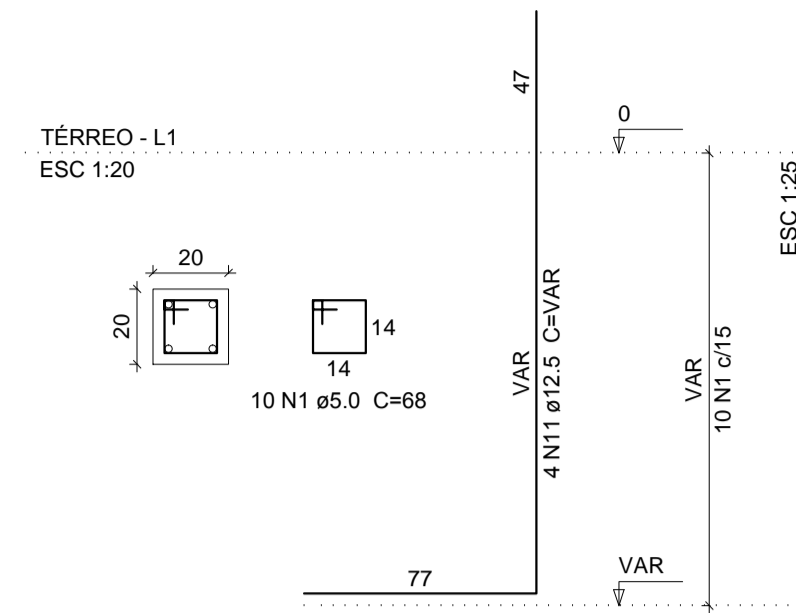
Revisão:

1/37

P1



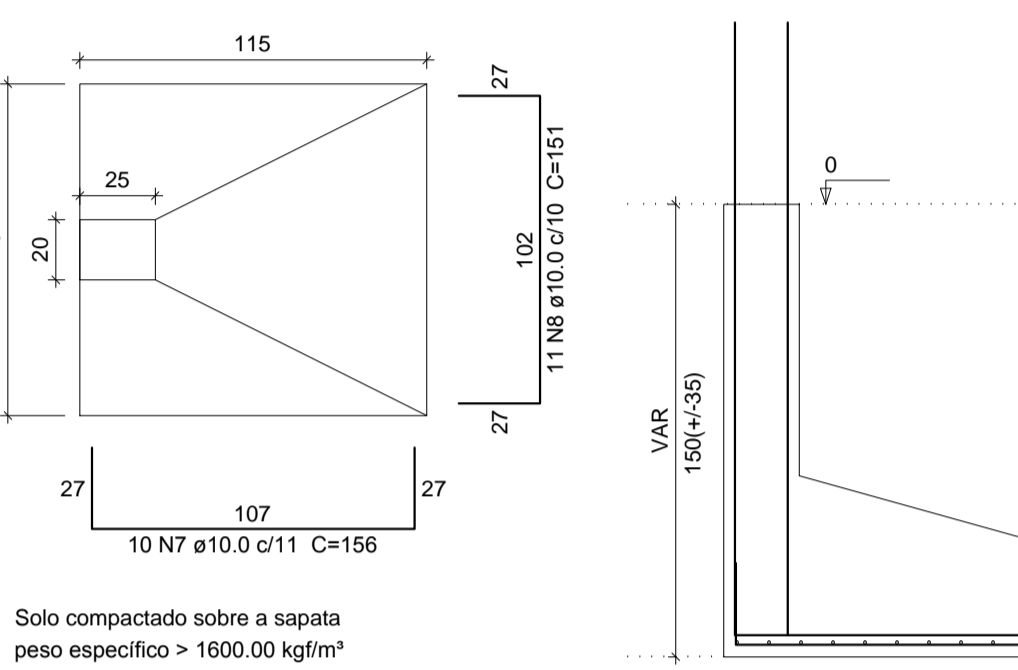
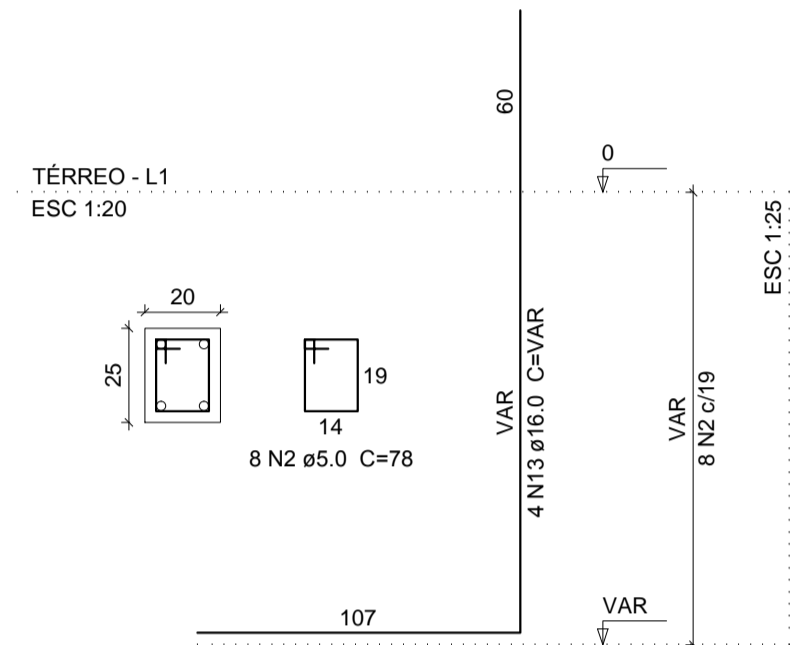
P2



S3=S4
PLANTA
ESC 1:25

CORTE
ESC 1:25

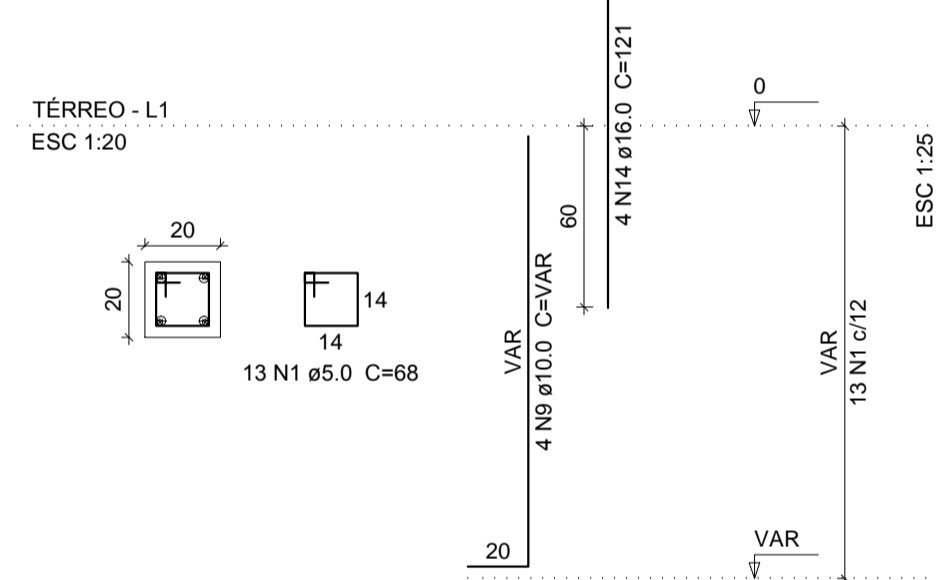
P3=P4



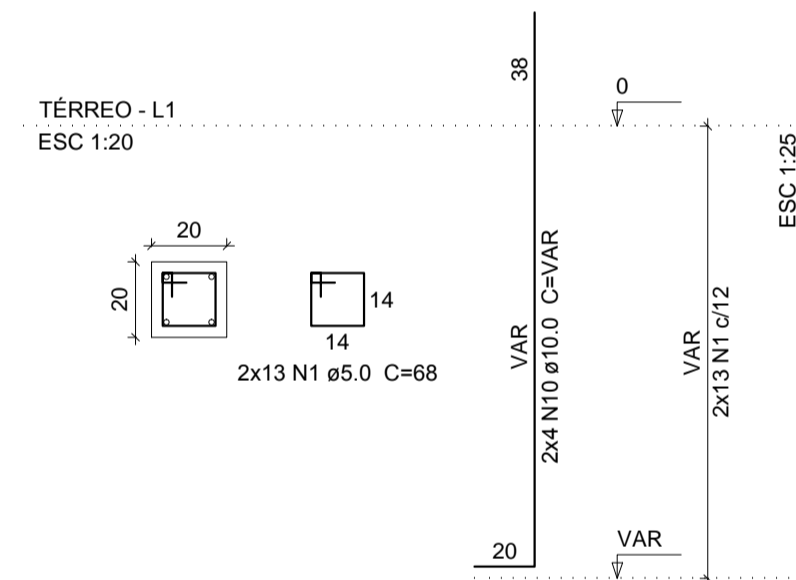
S5=S6=S14=S20=S25
PLANTA
ESC 1:25

CORTE
ESC 1:25

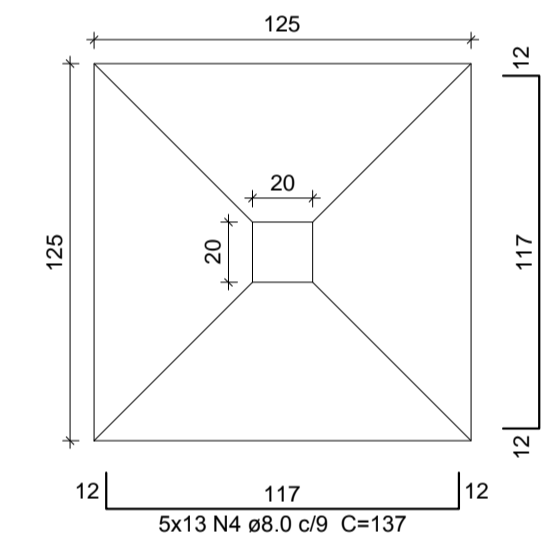
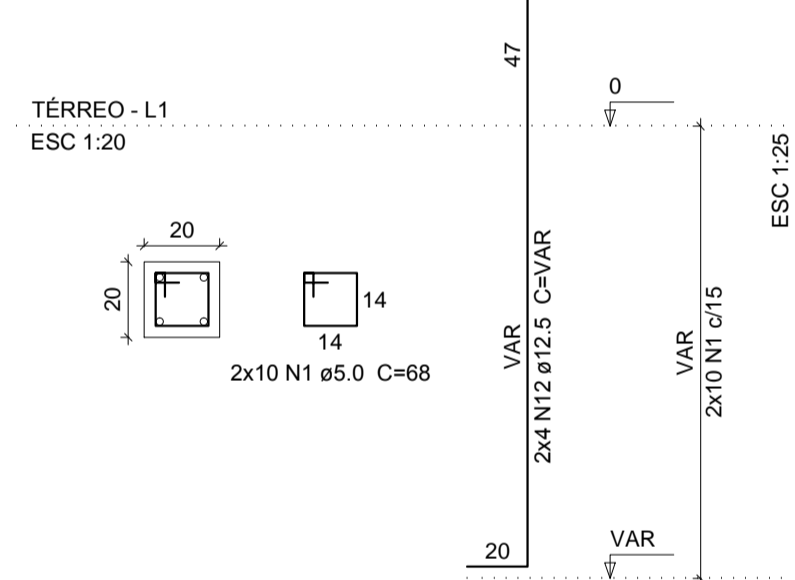
P20



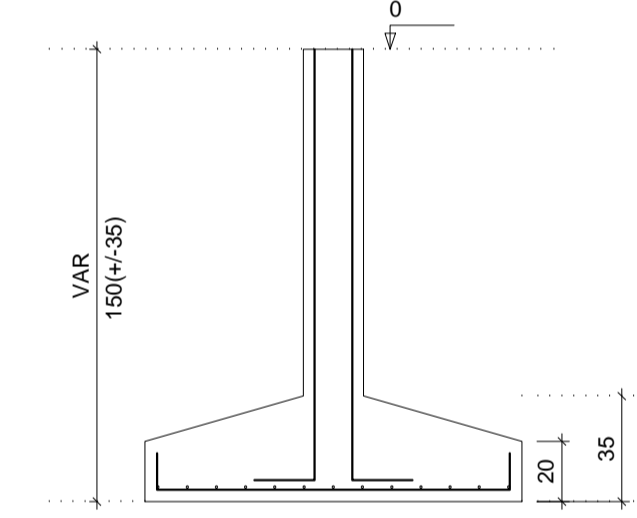
P14=P25



P5=P6



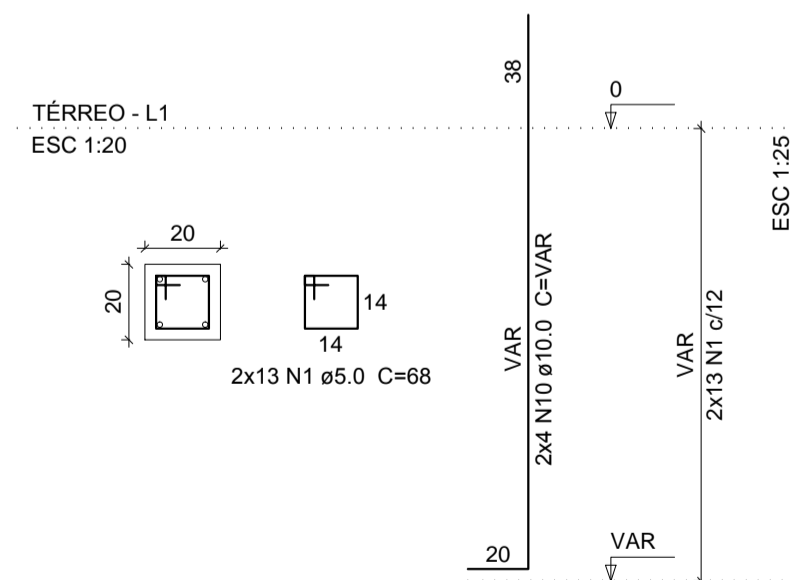
Solo compactado sobre a sapata
peso específico > 1600.00 kg/m³



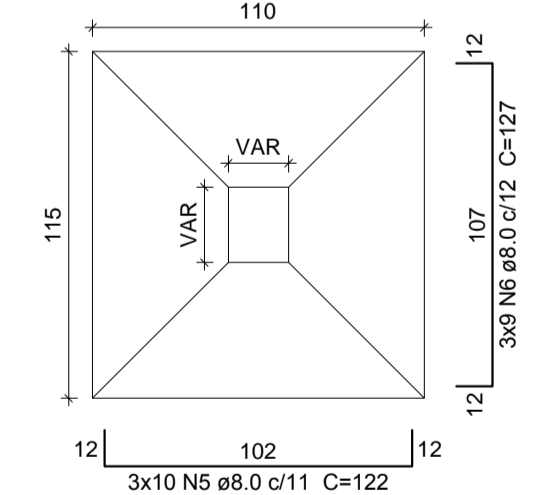
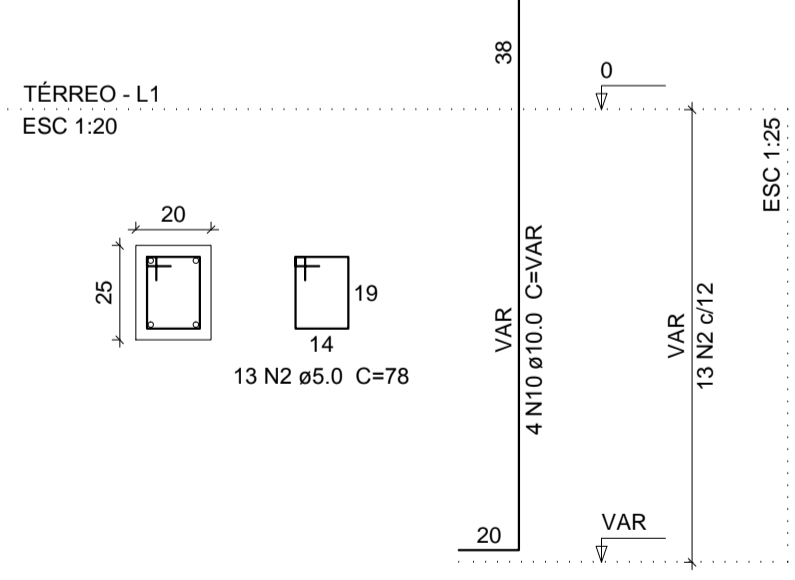
S7=S18=S47
PLANTA
ESC 1:25

CORTE
ESC 1:25

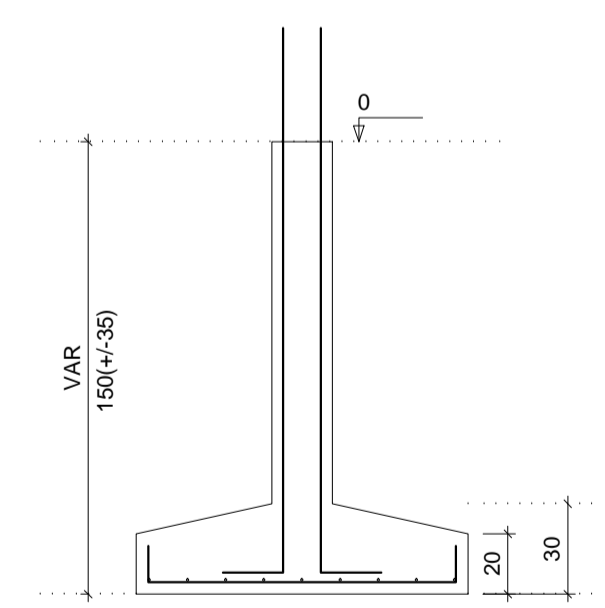
P18=P47



P7



Solo compactado sobre a sapata
peso específico > 1600.00 kg/m³



Relação do aço

AÇO	N	DIAM (mm)	QUANT (Barras)	UNIT (cm)	C.TOTAL (cm)
CA60	1	5.0	105	68	7140
	2	5.0	29	78	2262
CA50	3	8.0	40	117	4680
	4	8.0	130	137	17810
	5	8.0	30	122	3660
	6	8.0	27	127	3429
	7	10.0	20	156	3120
	8	10.0	22	151	3322
	9	10.0	4	VAR	VAR
	10	10.0	20	VAR	VAR
	11	12.5	8	VAR	VAR
	12	12.5	8	VAR	VAR
	13	16.0	8	VAR	VAR
	14	16.0	4	121	484

Resumo do aço

AÇO	DIAM (mm)	C.TOTAL (m)	PESO + 10 % (kg)
CA50	8.0	295.8	128.4
	10.0	111.3	75.5
	12.5	38.2	40.4
	16.0	29.6	51.3
CA60	5.0	94.1	15.9
PESO TOTAL (kg)			
CA50		295.6	
CA60		15.9	

Volume de concreto (C-25) = 5.38 m³
Área de forma = 28.55 m²



AB PROJETOS E CONSULTORIA LTDA ME

Rua Sete de Setembro, 1019 - Centro/Norte
Teresina - PI - CEP 64.000-210
abprojetoseconsultoria@gmail.com
CMC nº 202527-2

PROJETO EXECUTIVO ESTRUTURAL

Obra: **FÓRUM DA COMARCA DE CANTO DO BURITI** Endereço: PRAÇA SANTANA, Nº 227, BAIRRO CENTRO, CANTO DO BURITI-PI

Conteúdo da prancha: SAPATAS E PILARES 01-02-04-05-06-07-14-18-20-25-47
Responsável Técnico:

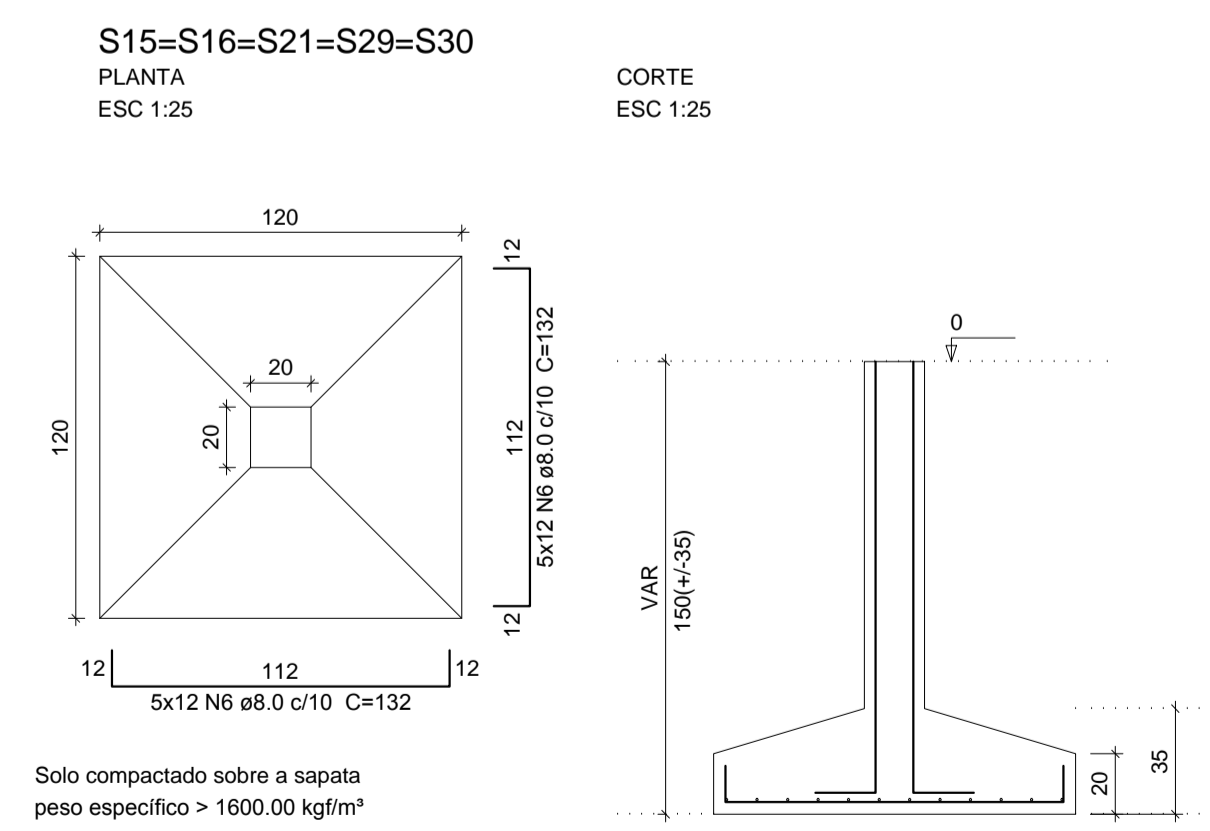
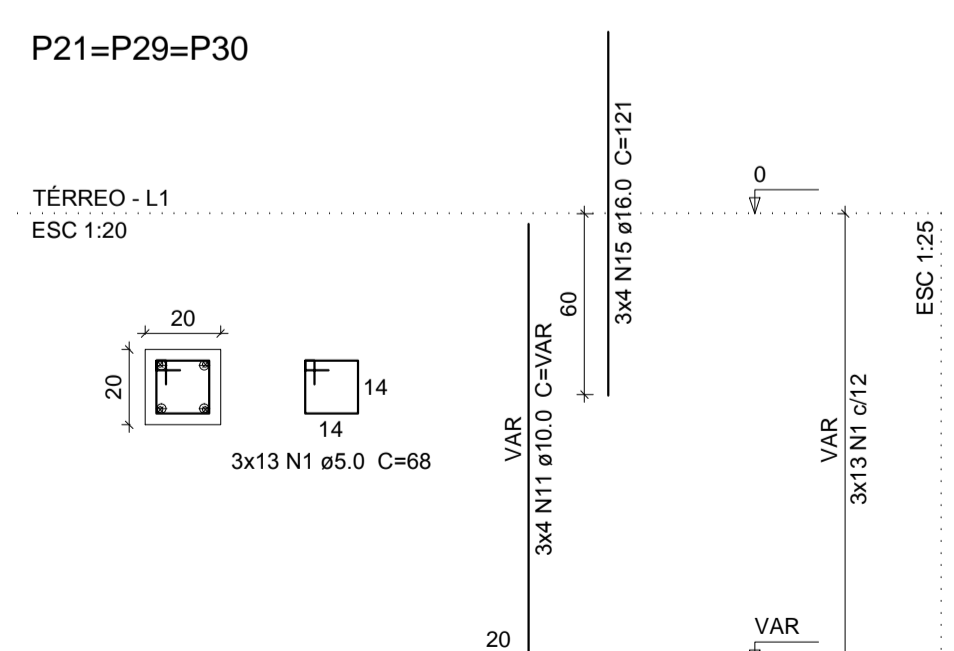
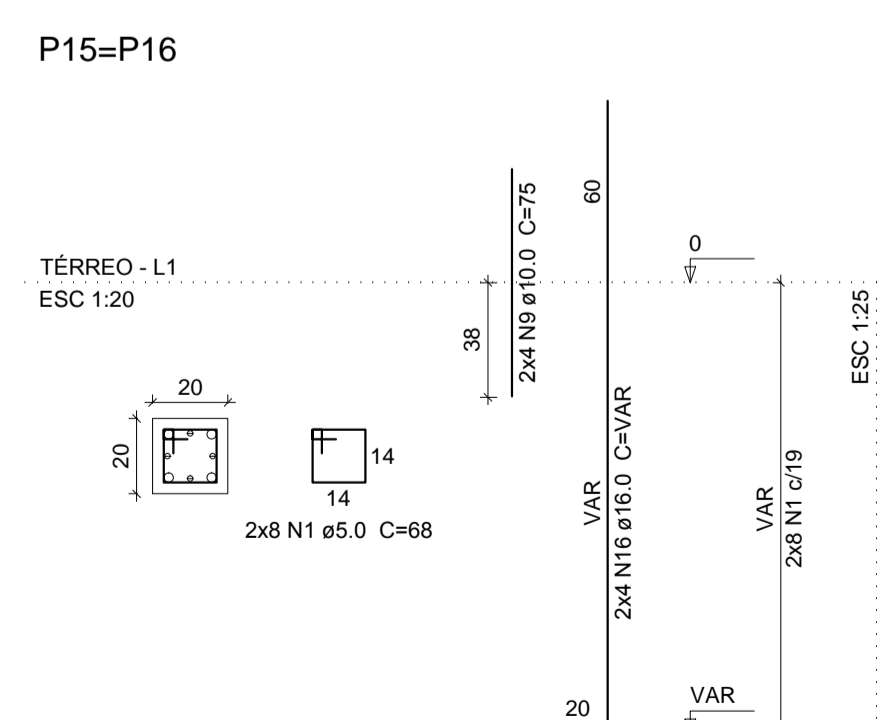
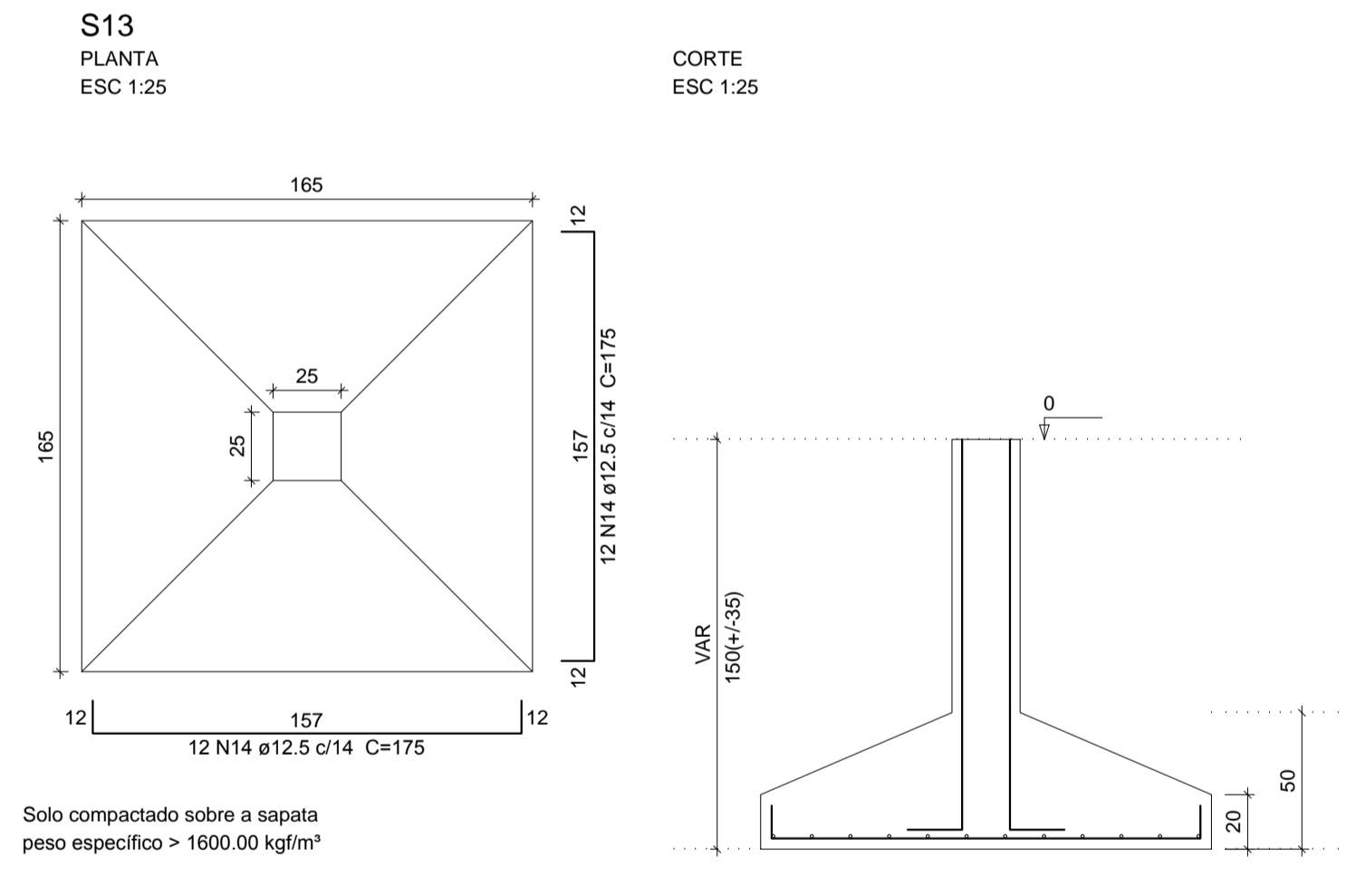
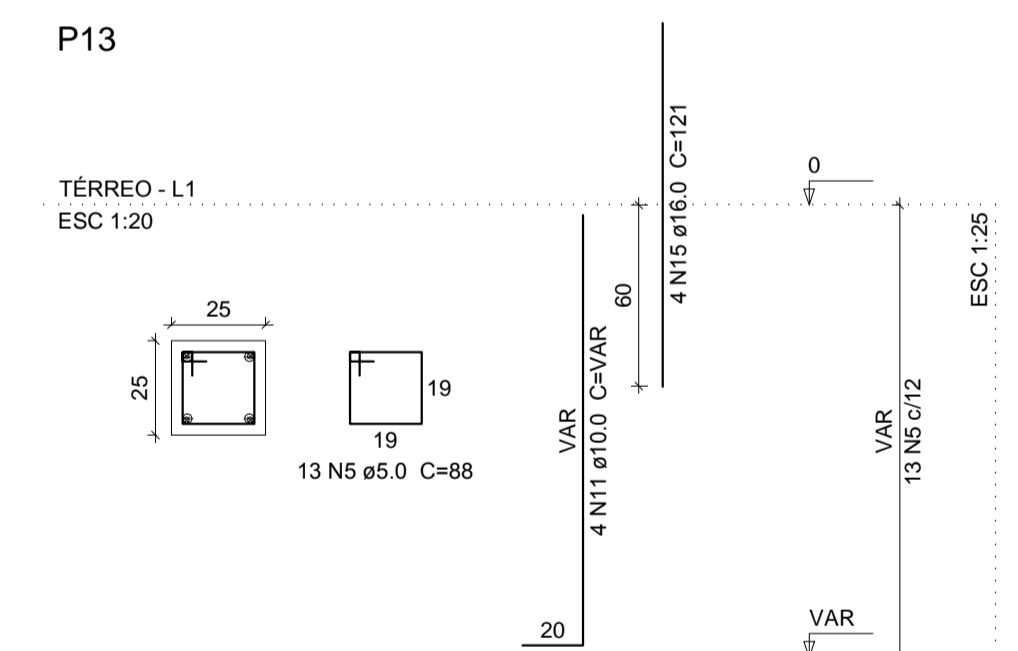
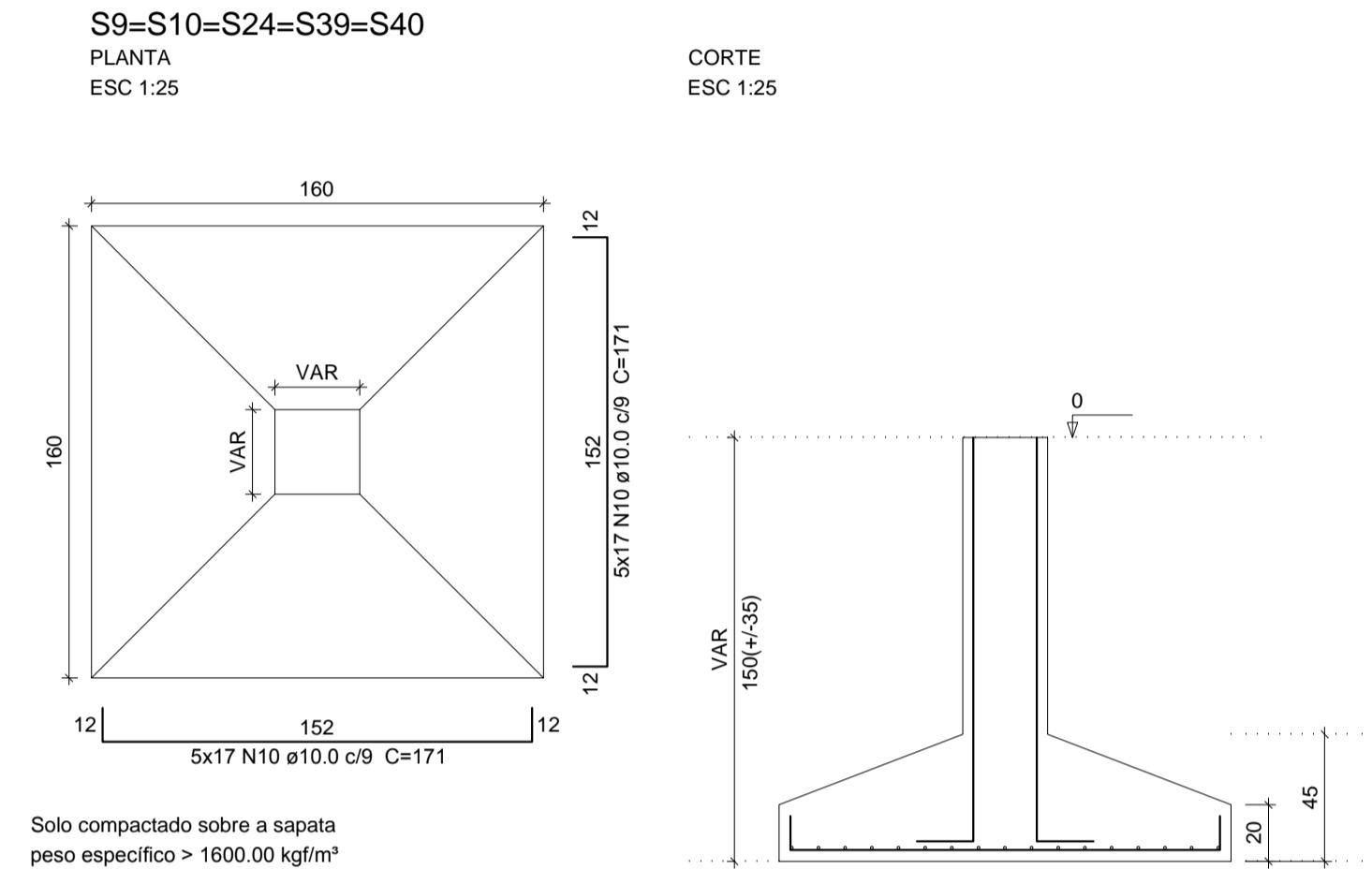
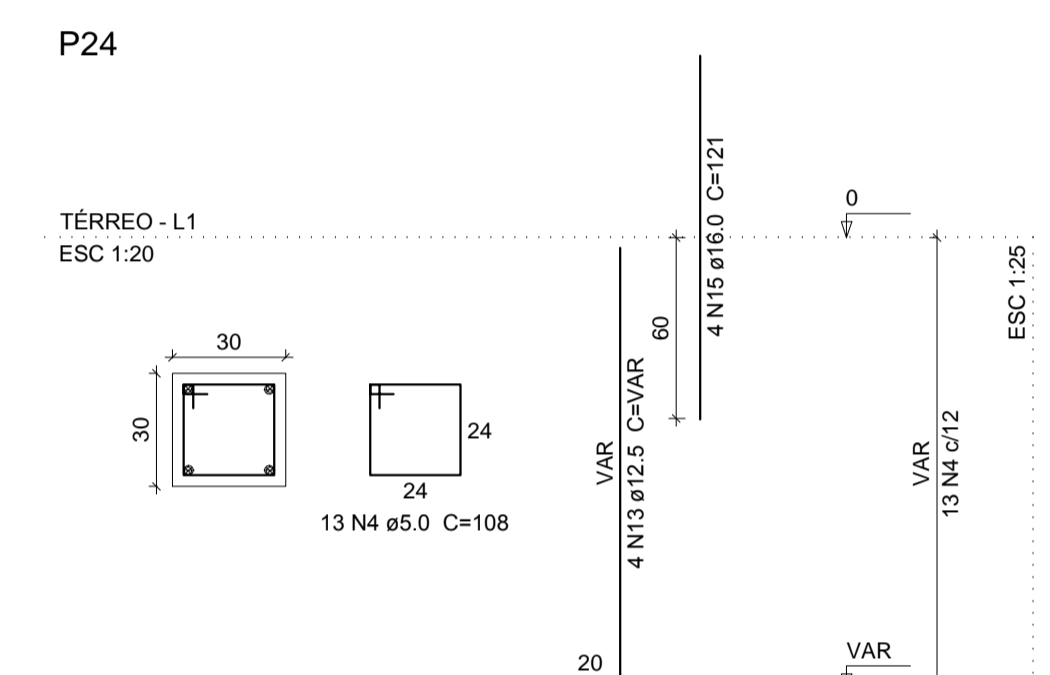
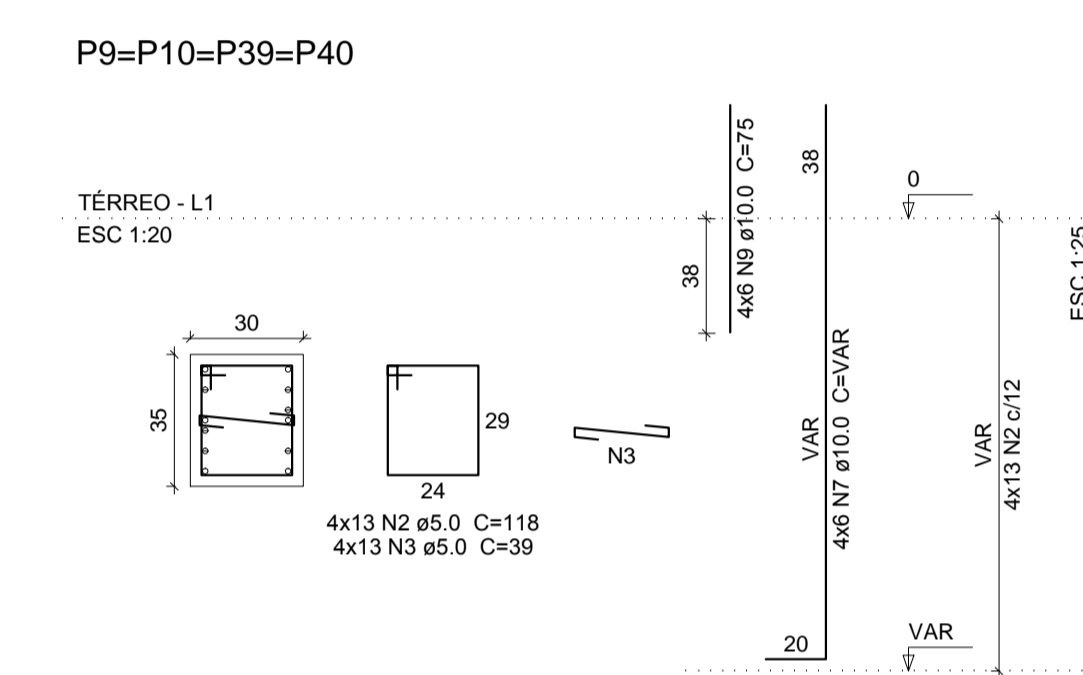
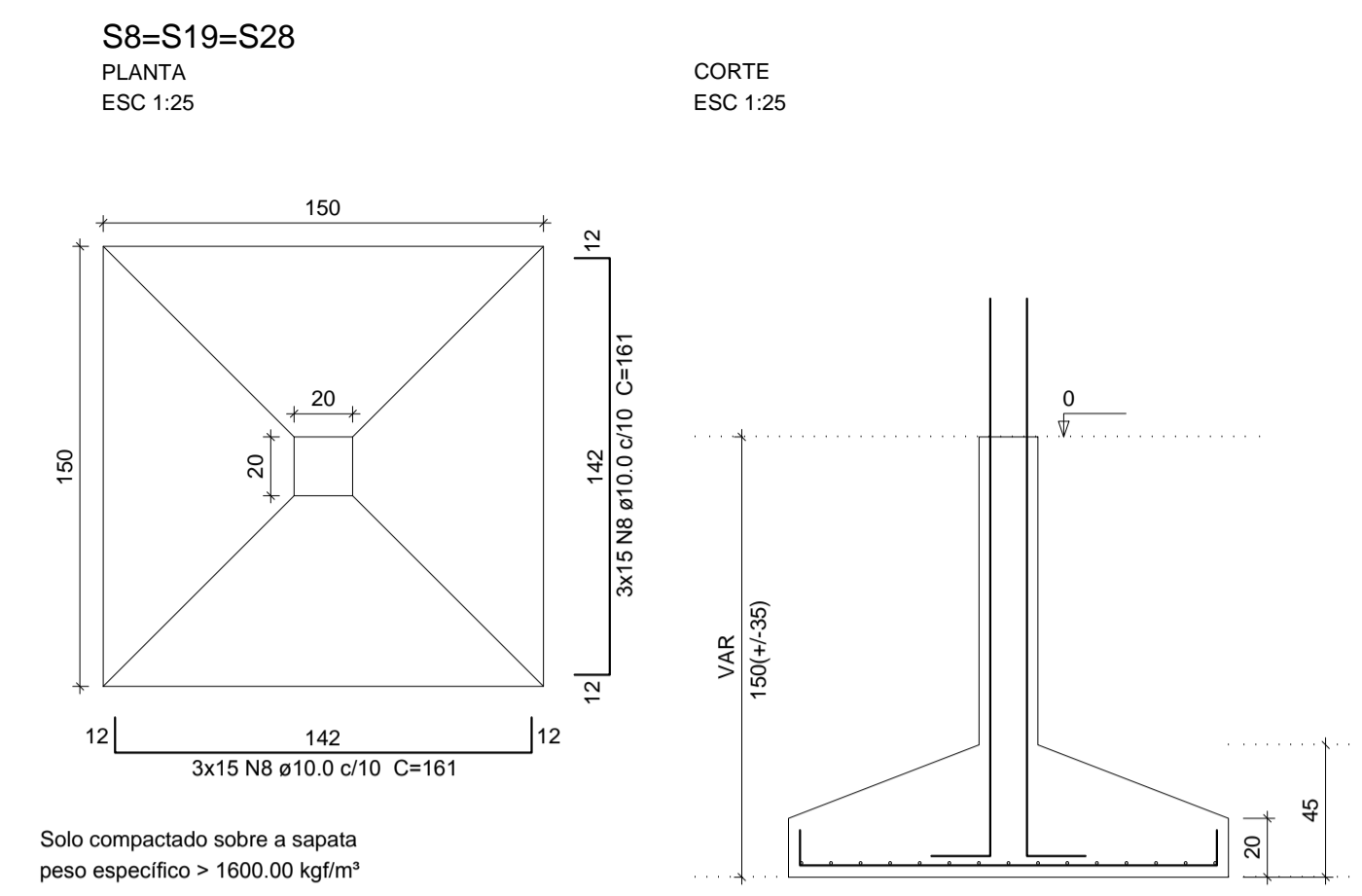
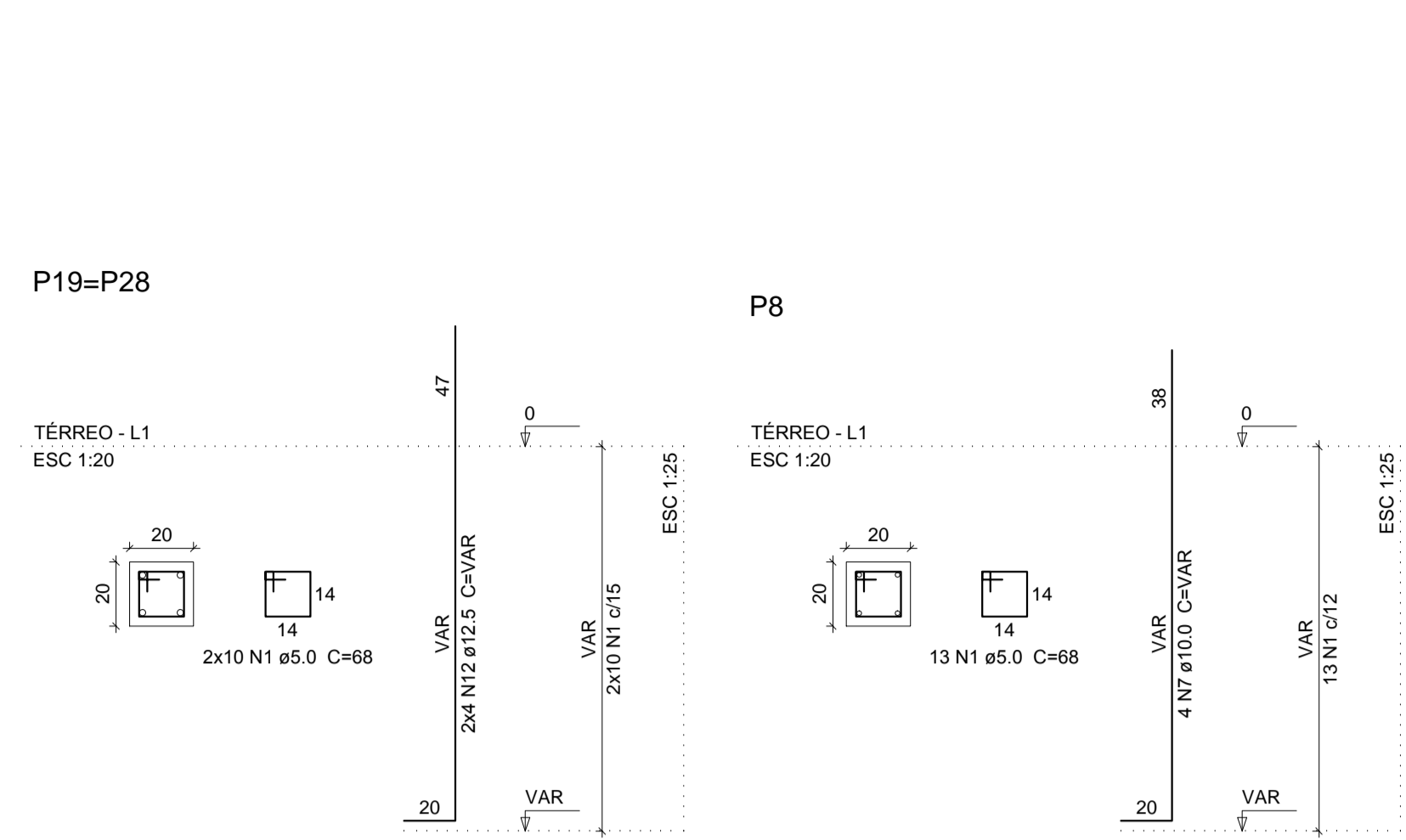
Verônica Scheren Castelo Branco - Crea/PI 19.373

Op. de CAD:
Edson Pires

Data:
Junho /19

Escala:
Indicada

Revisão:
2/37



Relação do aço

AÇO	N	DIAM (mm)	QUANT (Barras)	UNIT (cm)	C.TOTAL (cm)
CA60	1	5.0	88	68	5984
	2	5.0	52	118	6136
	3	5.0	52	39	2028
	4	5.0	13	108	1404
CA50	5	5.0	13	88	1144
	6	8.0	120	132	15840
	7	10.0	28	VAR	VAR
	8	10.0	90	161	14490
	9	10.0	32	75	2400
	10	10.0	170	171	29070
	11	10.0	16	VAR	VAR
	12	12.5	8	VAR	VAR
	13	12.5	4	VAR	VAR
	14	12.5	24	175	4200
	15	16.0	20	121	2420
	16	16.0	8	VAR	VAR

Resumo do aço

AÇO	DIAM (mm)	C.TOTAL (m)	PESO + 10 % (kg)
CA50	8.0	158.4	68.8
	10.0	542	367.5
	12.5	65.2	69.1
CA60	5.0	42	72.8
	16.0	167	28.3
PESO TOTAL (kg)			
CA50		578.2	
CA60		28.3	

Volume de concreto (C-25) = 9.93 m³
Área de forma = 36.82 m²



AB PROJETOS E CONSULTORIA LTDA ME
Rua Sete de Setembro, 1019 - Centro/Norte
Teresina - PI - CEP 64.000-210
abprojetoconsultoria@gmail.com
CMC nº 202527-2

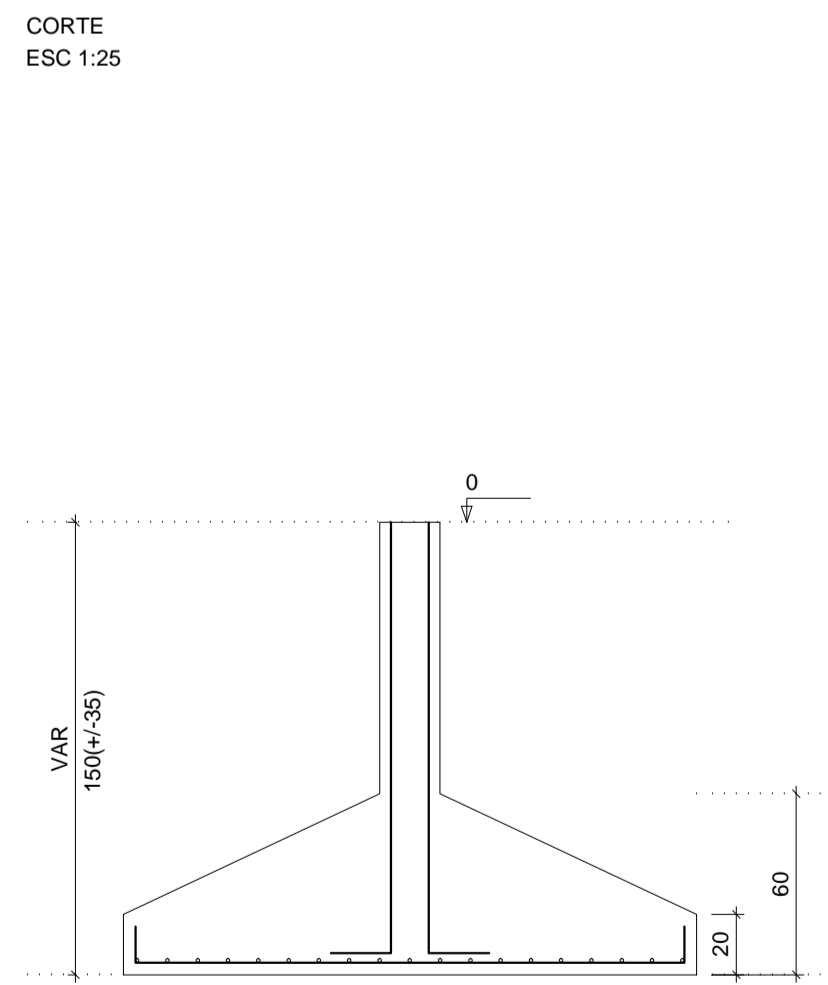
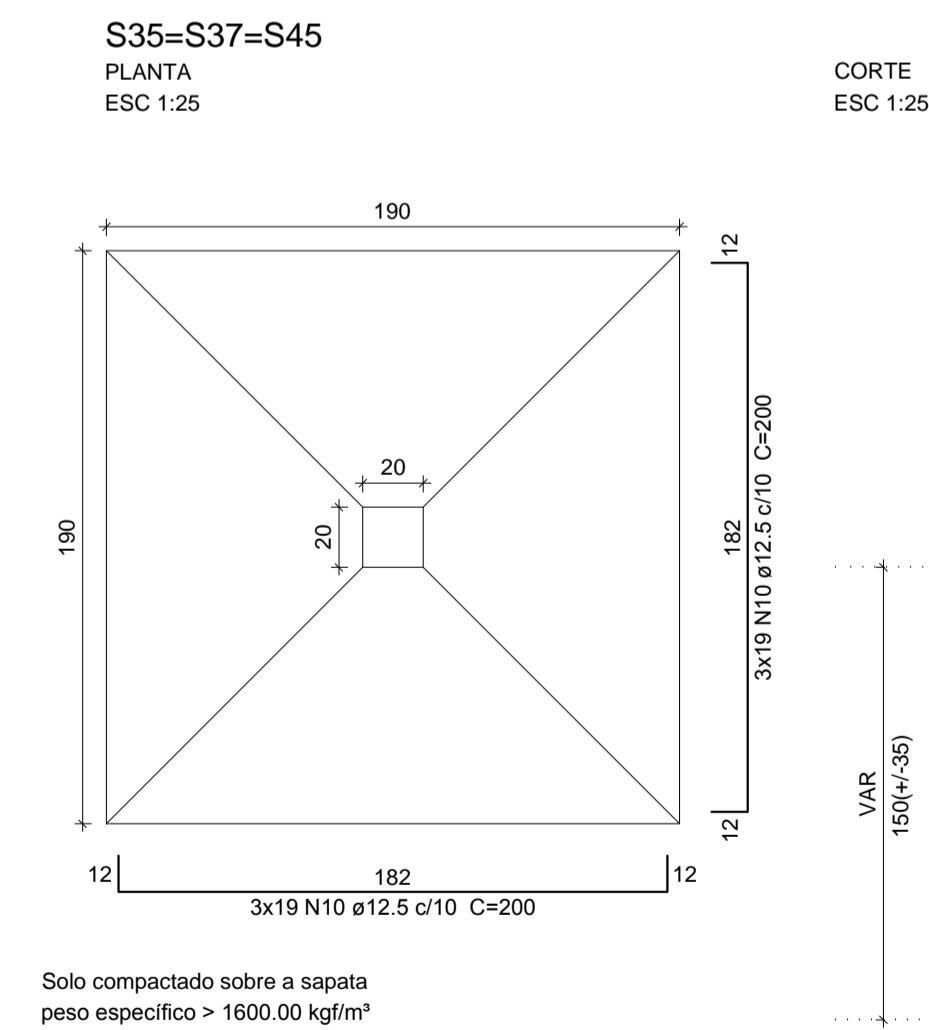
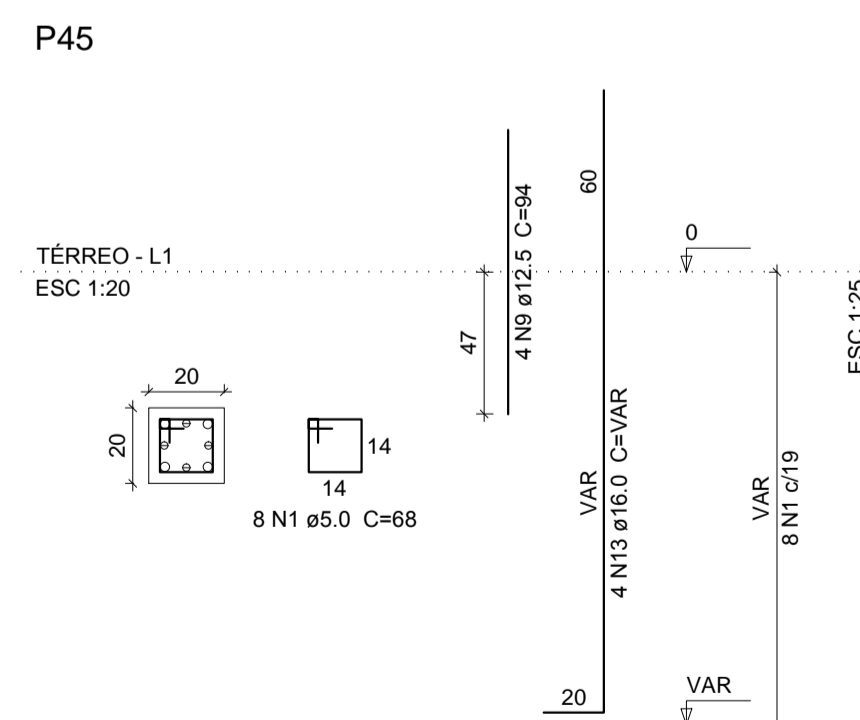
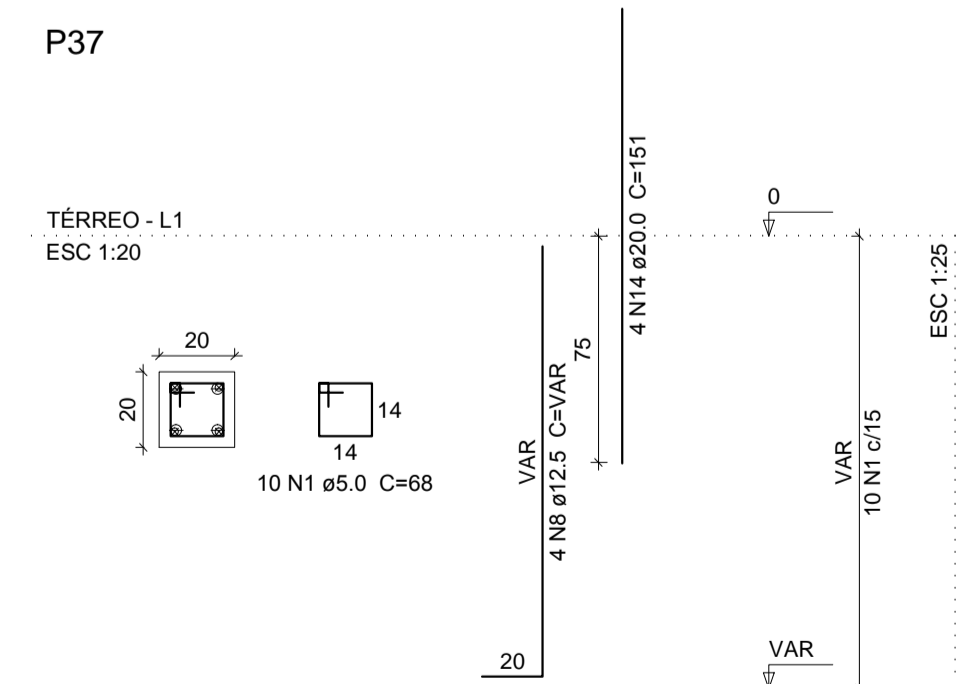
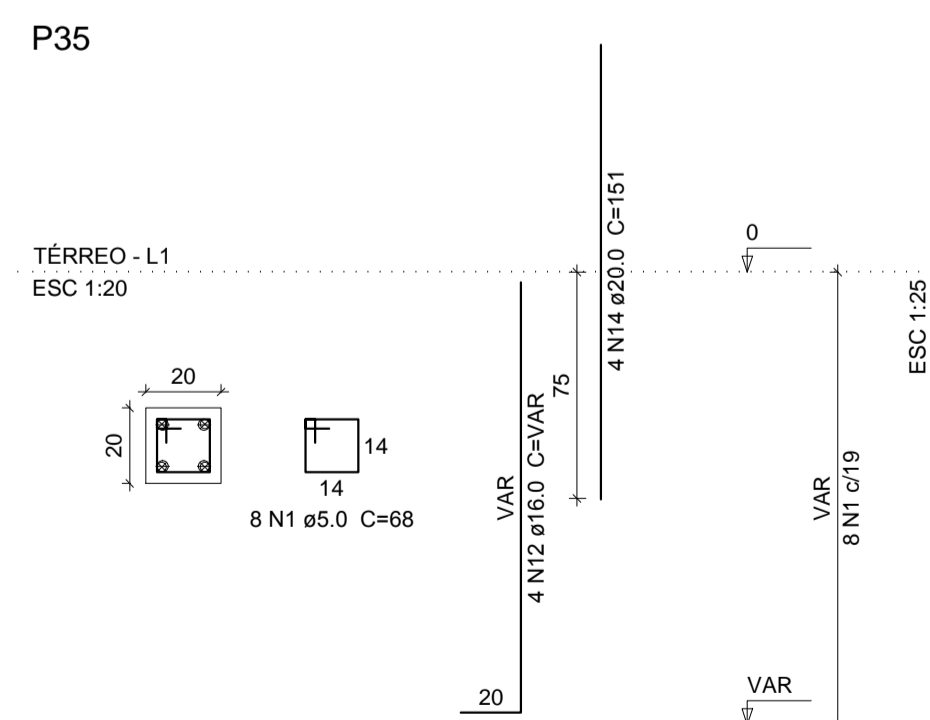
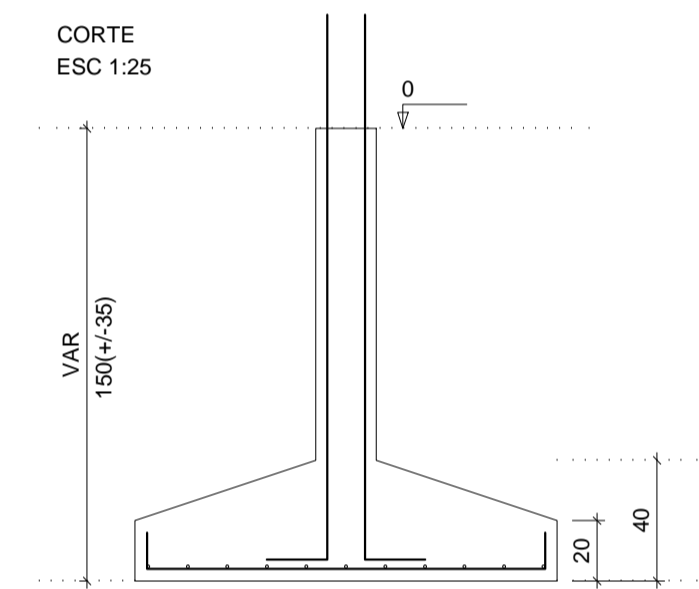
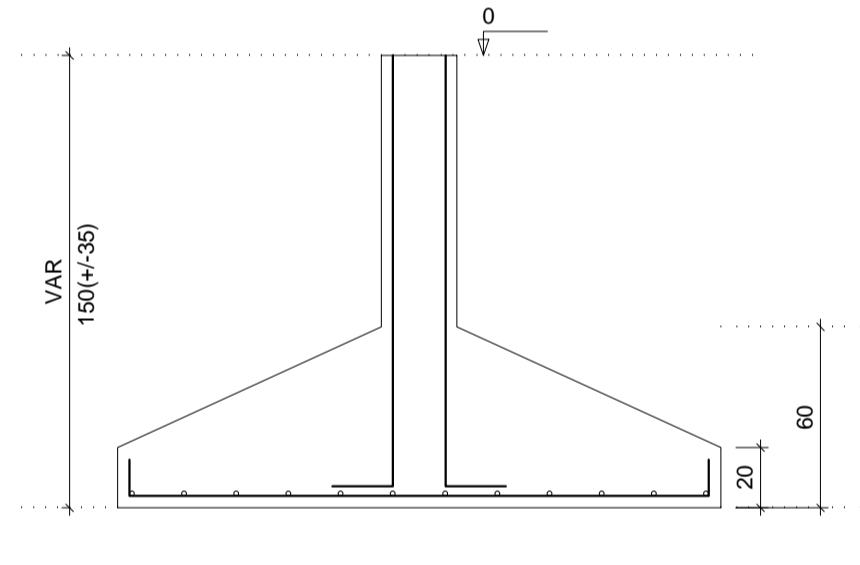
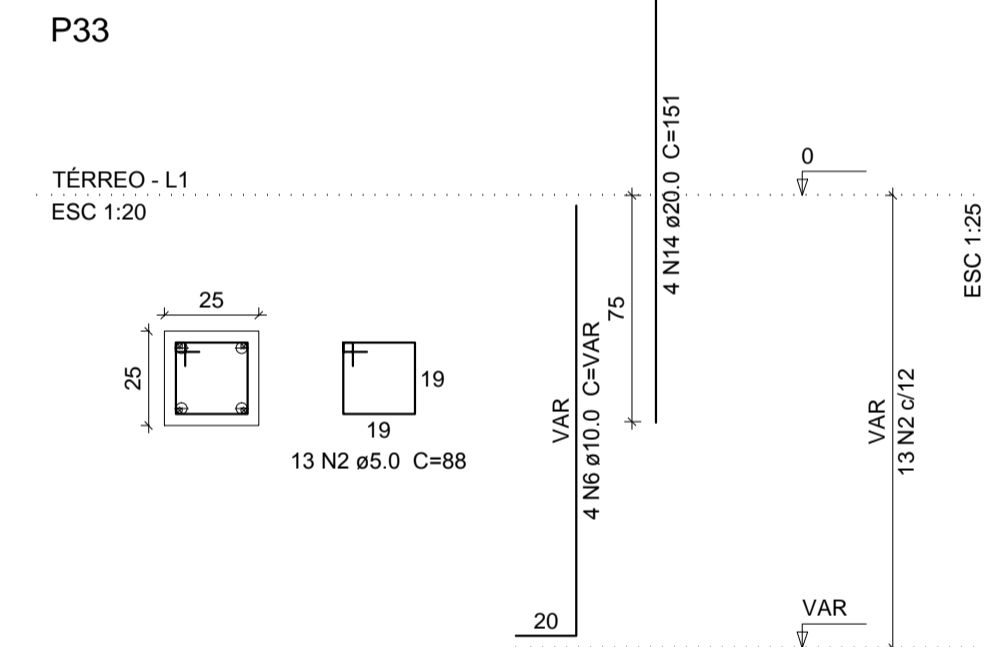
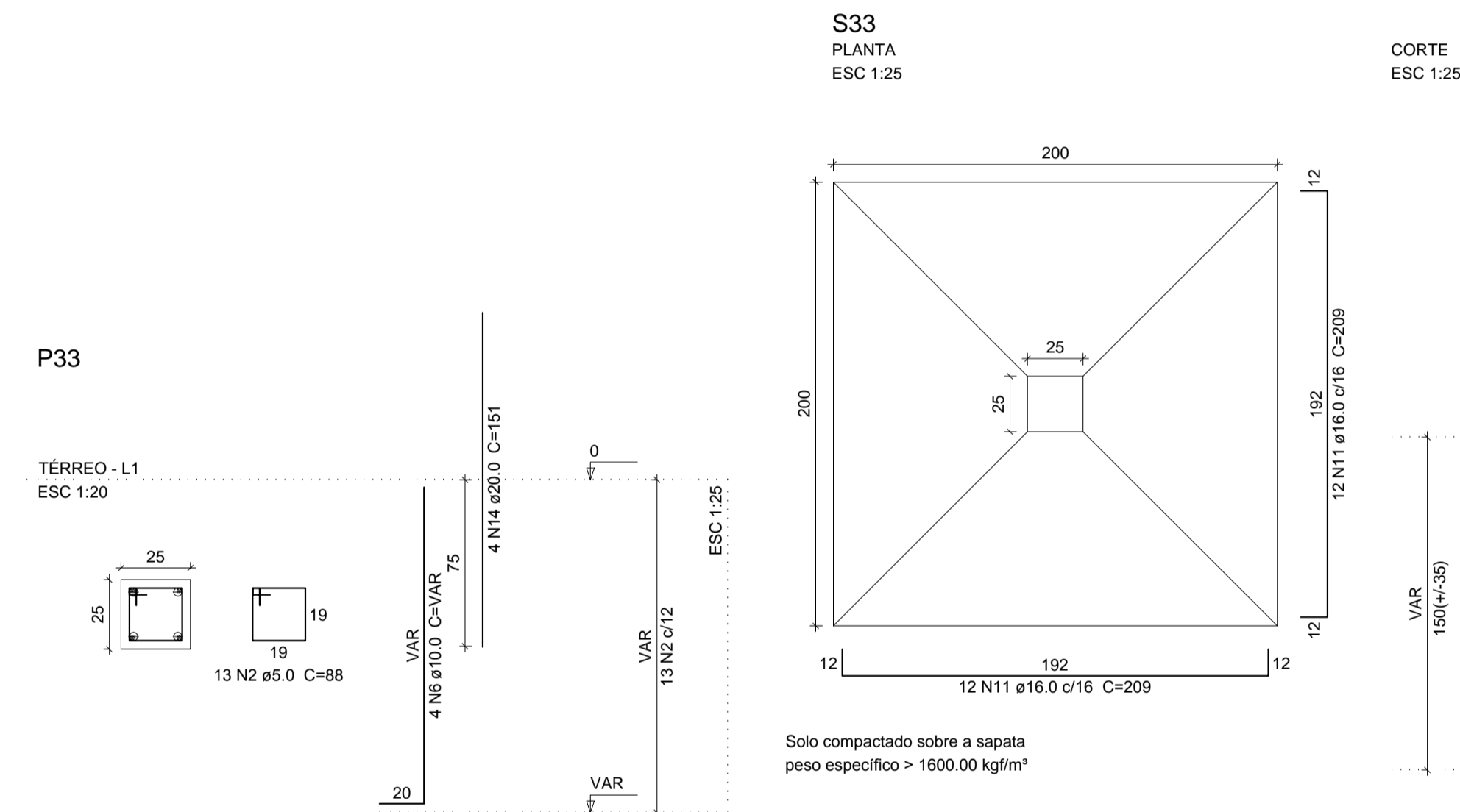
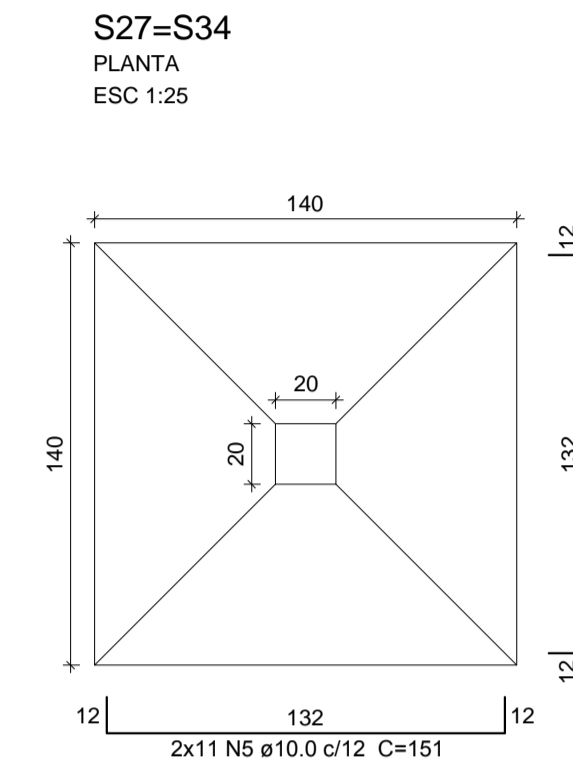
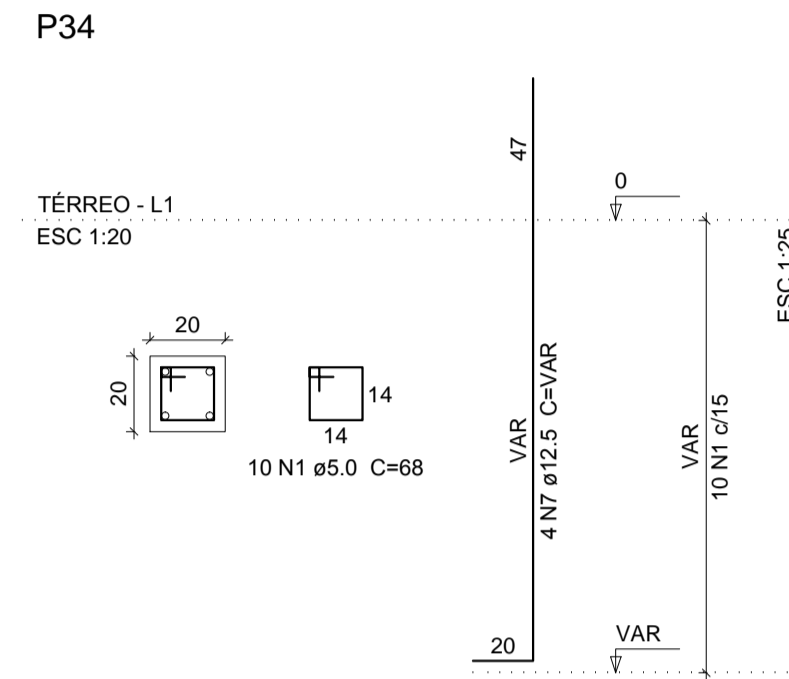
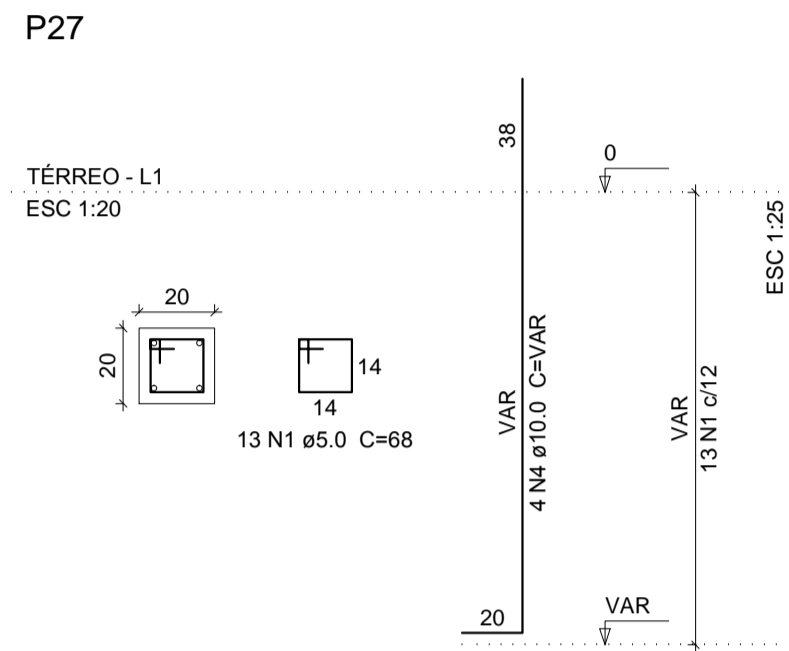
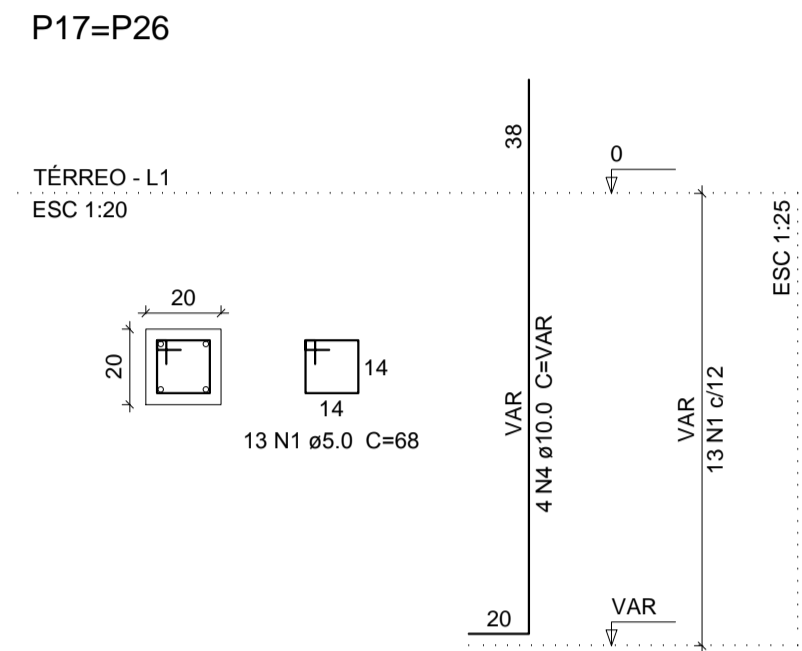
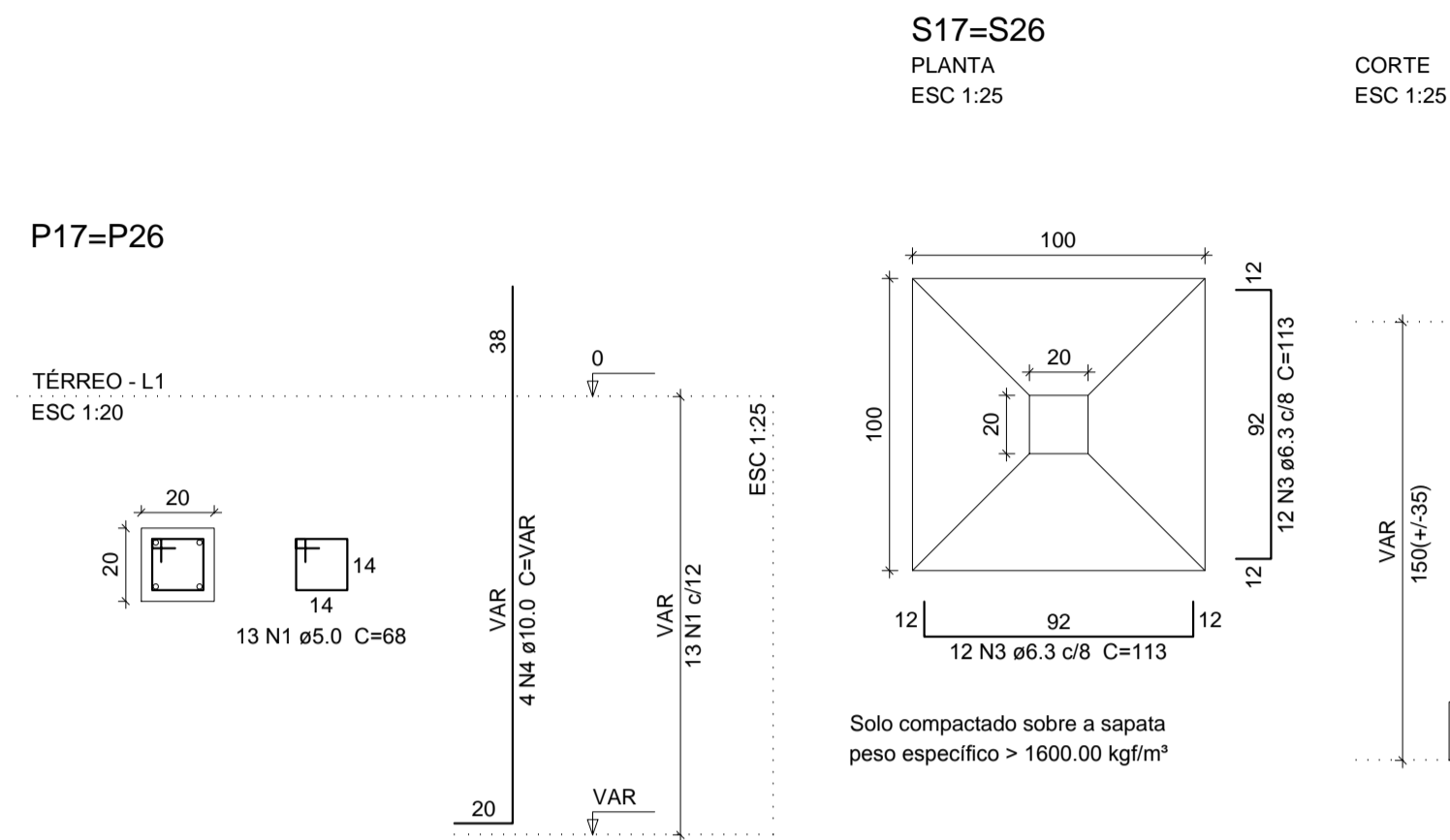
PROJETO EXECUTIVO ESTRUTURAL

Obra: **FÓRUM DA COMARCA DE CANTO DO BURITI** Endereço: PRAÇA SANTANA, Nº 227, BAIRRO CENTRO, CANTO DO BURITI-PI

Conteúdo da prancha: SAPATAS E PILARES 08-09-10-13-15-16-19-21-24-28-29-30-39-40

Responsável Técnico: **Verônica Scheren Castelo Branco - Crea/PI 19.373**

Op. de CAD: **Edson Pires** Data: **Junho /19** Escala: **Indicada** Revisão: **3/37**



Relação do aço

AÇO	N	DIAM (mm)	QUANT (Barras)	UNIT (cm)	C.TOTAL (cm)
2xS17 S35	1	5.0	75	68	5100
	2	5.0	13	88	1144
	3	6.3	48	113	5424
CA50	4	10.0	12	VAR	VAR
	5	10.0	44	151	6644
	6	10.0	4	VAR	VAR
	7	12.5	4	VAR	VAR
	8	12.5	4	VAR	VAR
	9	12.5	4	94	376
	10	12.5	114	200	22800
	11	16.0	24	209	5016
	12	16.0	4	VAR	VAR
	13	16.0	4	VAR	VAR
	14	20.0	12	151	1812

Resumo do aço

AÇO	DIAM (mm)	C.TOTAL (m)	PESO + 10% (kg)
CA50	6.3	54.3	14.6
	10.0	97.2	65.9
	12.5	246.6	261.3
	16.0	65.4	113.5
CA60	20.0	18.2	49.2
	5.0	62.5	10.6
PESO TOTAL (kg)			
CA50		504.4	
CA60		10.6	

Volume de concreto (C-25) = 7.27 m³
Área de forma = 19.9 m²



AB PROJETOS E CONSULTORIA LTDA ME
Rua Sete de Setembro, 1019 - Centro/Norte
Teresina - PI - CEP 64.000-210
abprojetoconsultoria@gmail.com
CMC nº 202527-2

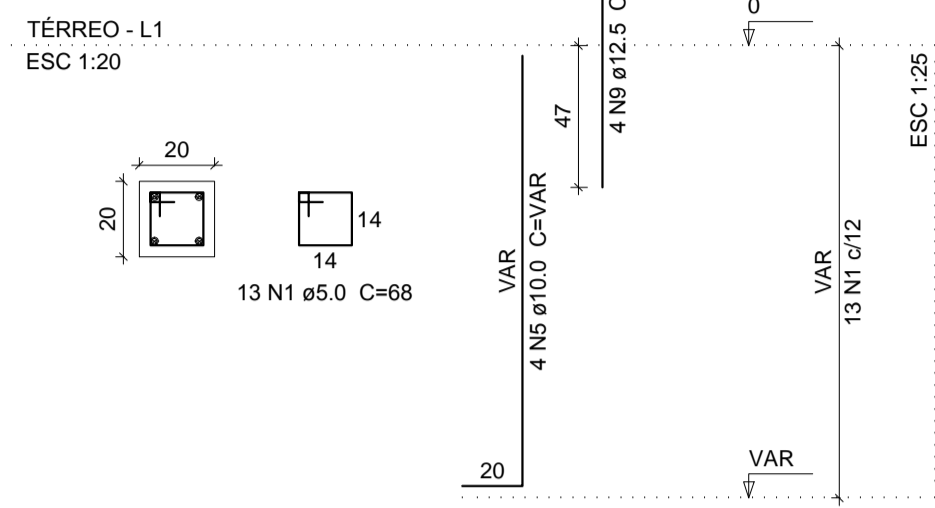
PROJETO EXECUTIVO ESTRUTURAL

Obra: **FÓRUM DA COMARCA DE CANTO DO BURITI** Endereço: PRAÇA SANTANA, Nº 227, BAIRRO CENTRO, CANTO DO BURITI-PI

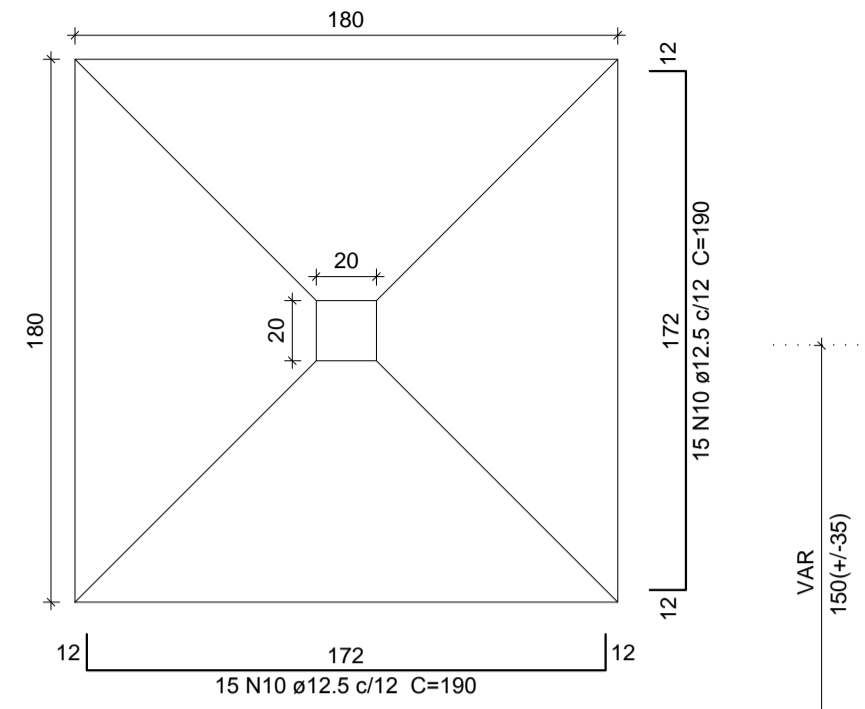
Conteúdo da prancha: **SAPATAS E PILARES 17-26-27-33-34-35-37-45**
Responsável Técnico:

Verônica Scheren Castelo Branco - Crea/PI 19.373
Op. de CAD: **Edson Pires** Data: **Junho /19** Escala: **Indicada** Revisão:

P36=P38

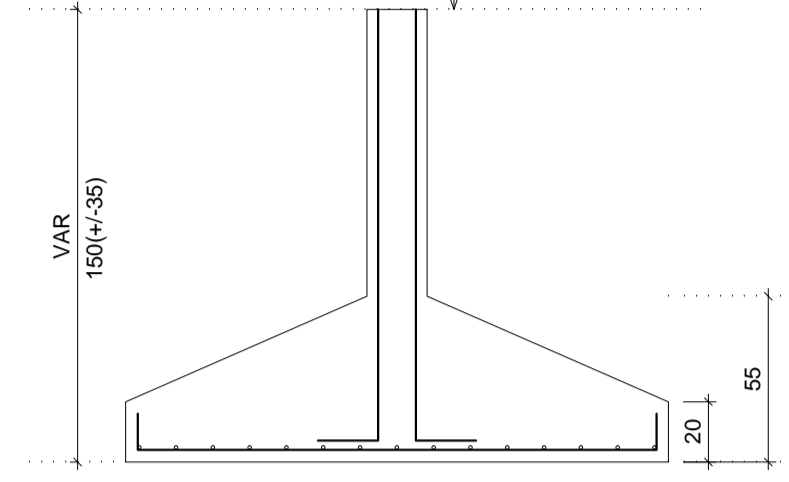


S36=S38
PLANTA
ESC 1:25

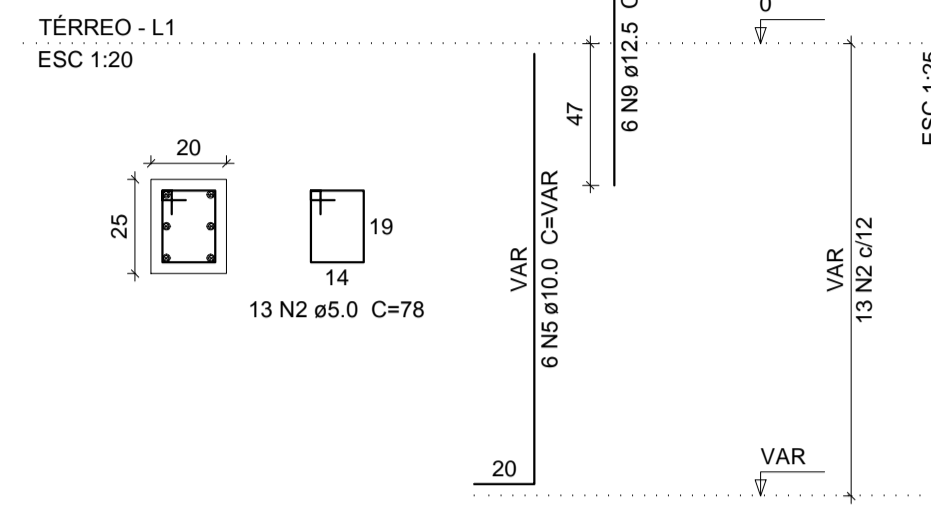


Solo compactado sobre a sapata
peso específico > 1600.00 kg/m³

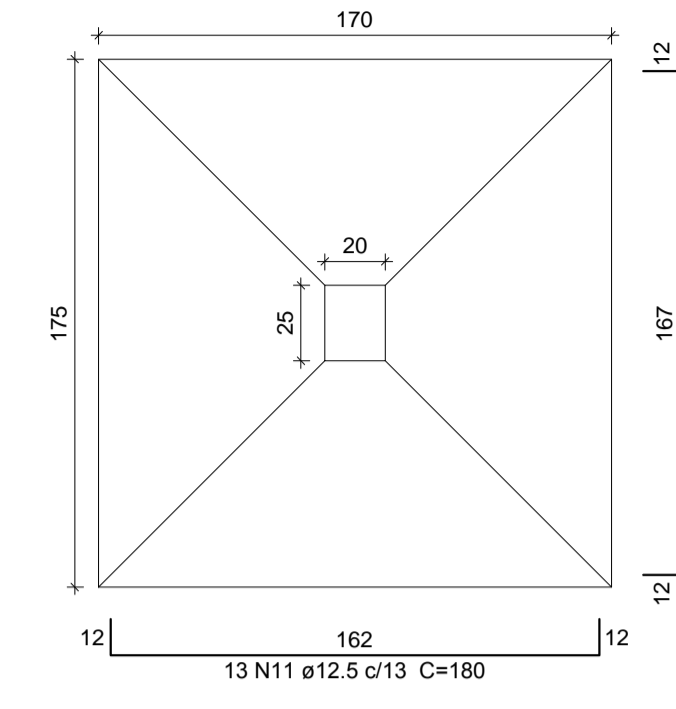
CORTE
ESC 1:25



P43

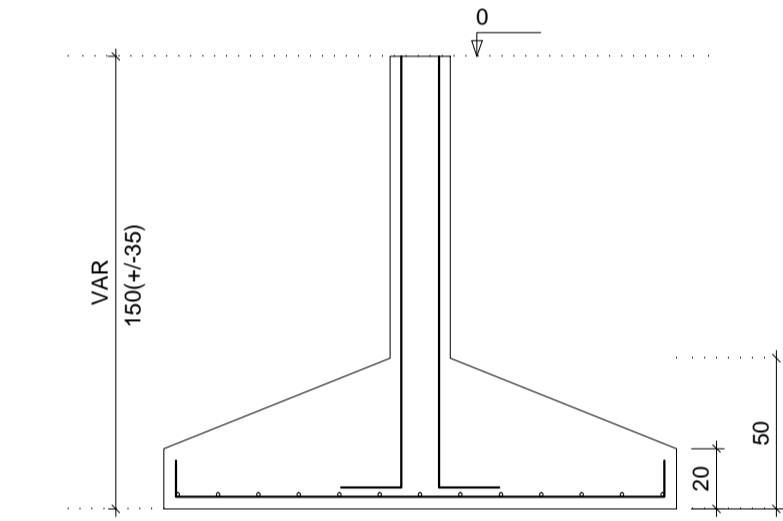


S43
PLANTA
ESC 1:25

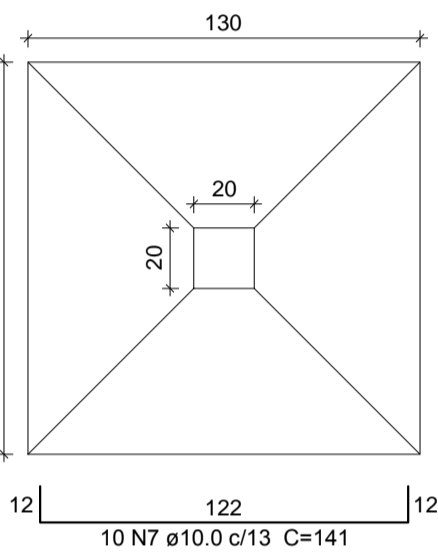
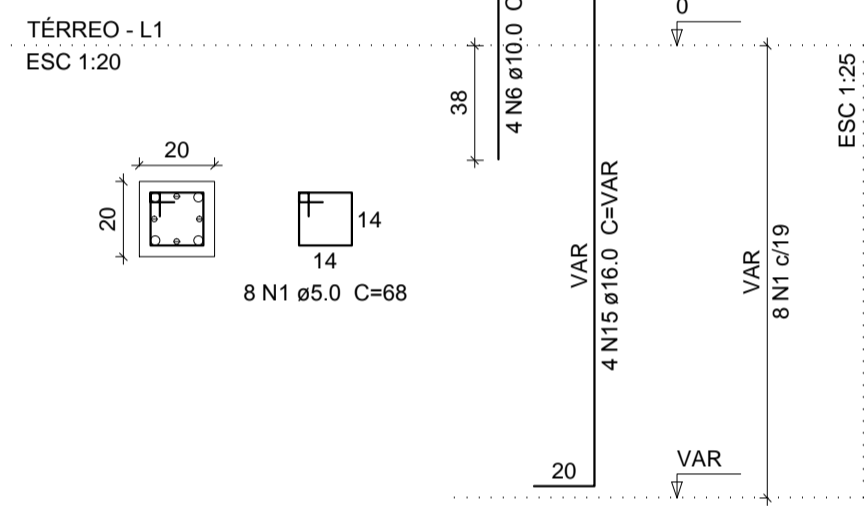


Solo compactado sobre a sapata
peso específico > 1600.00 kg/m³

CORTE
ESC 1:25

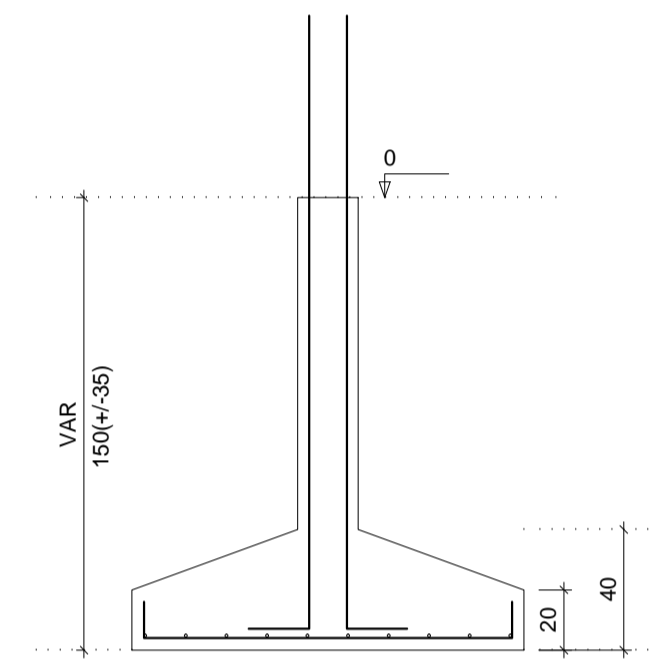


P44

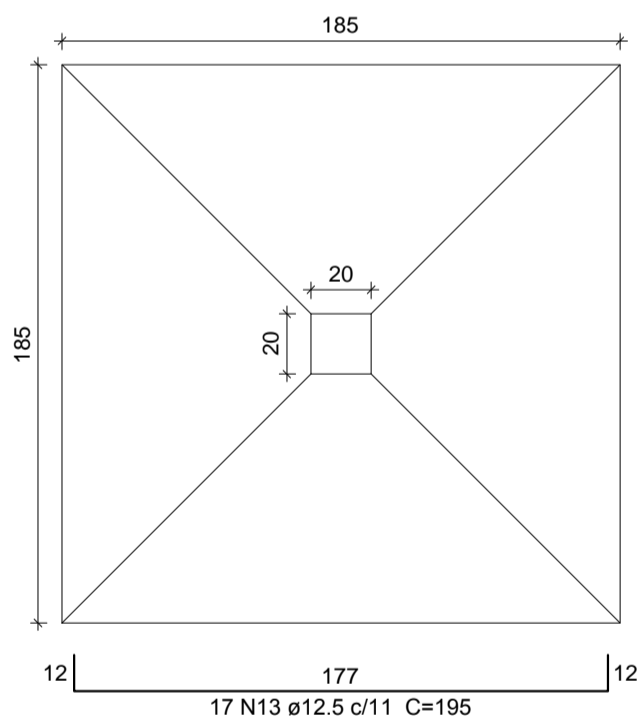


Solo compactado sobre a sapata
peso específico > 1600.00 kg/m³

CORTE
ESC 1:25

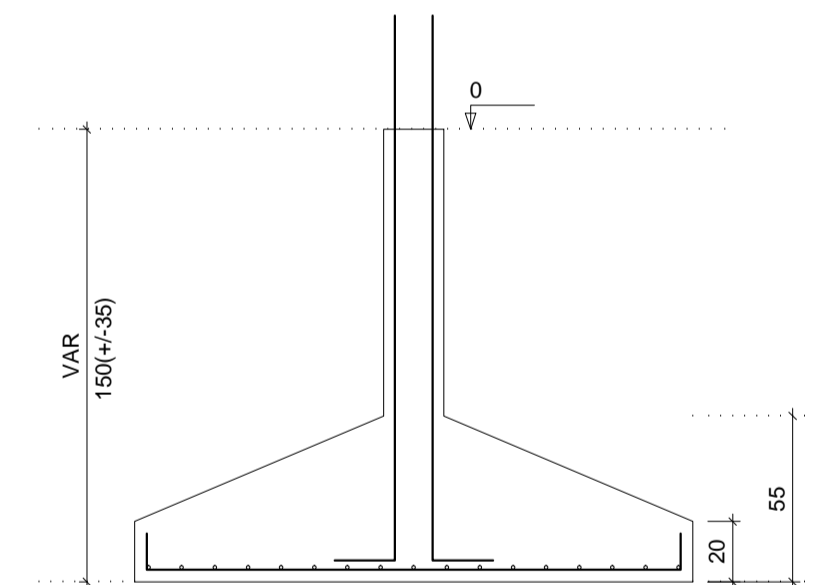


S46
PLANTA
ESC 1:25

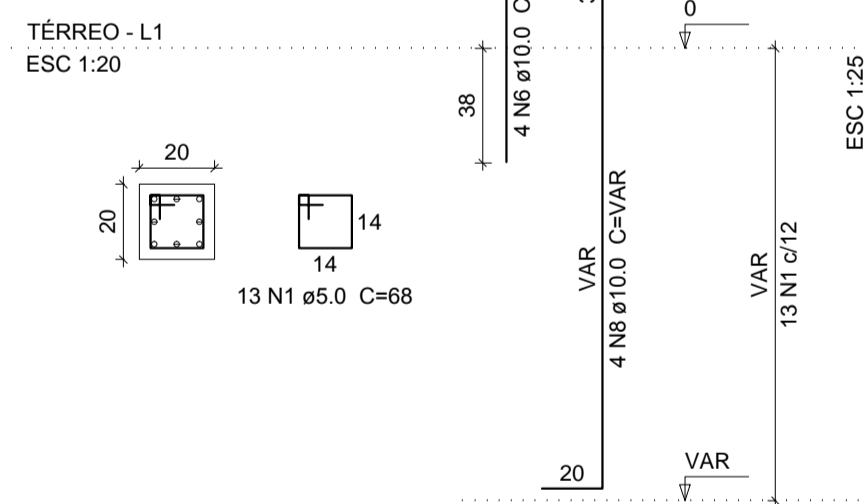


Solo compactado sobre a sapata
peso específico > 1600.00 kg/m³

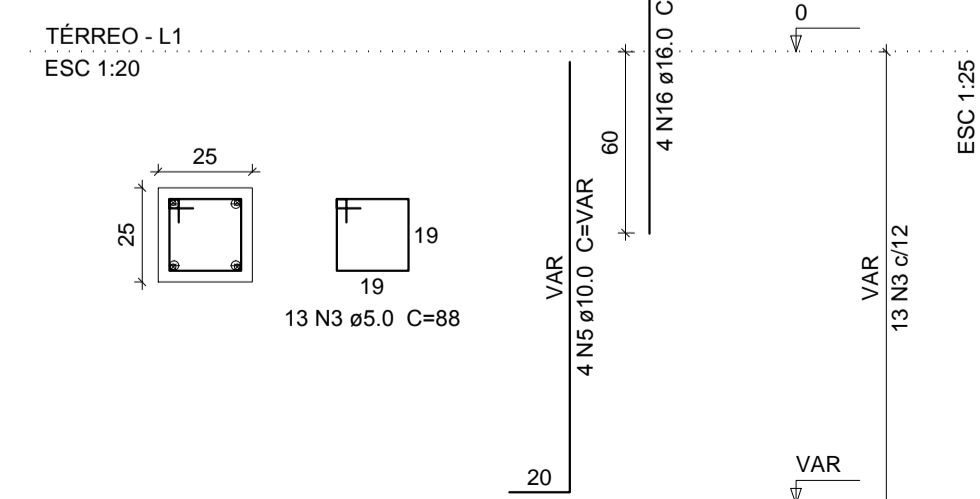
CORTE
ESC 1:25



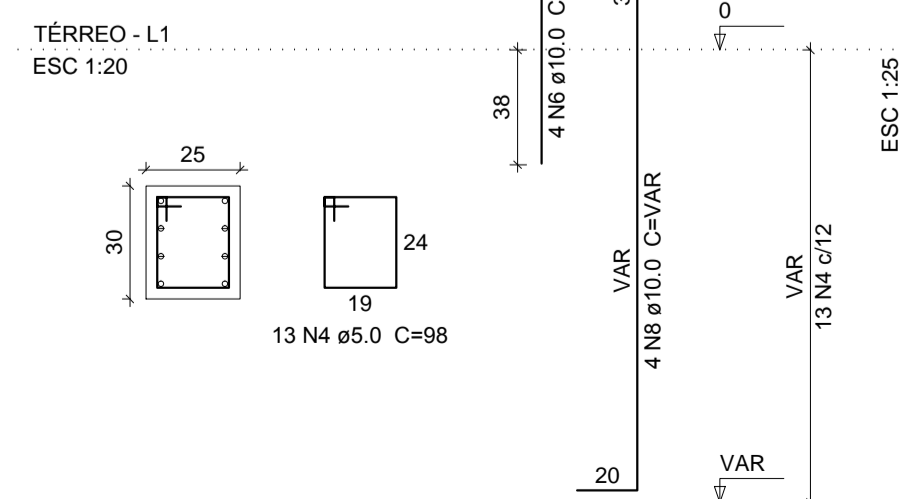
P46



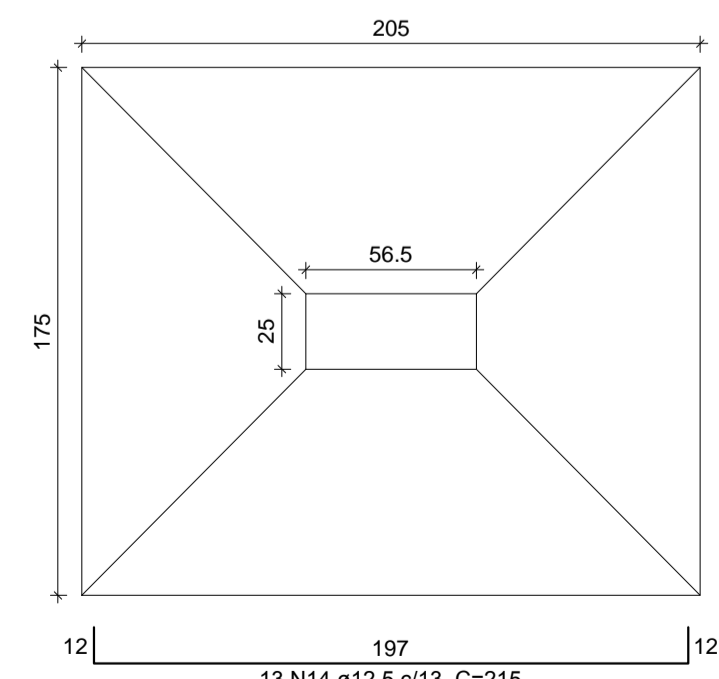
P11



P12

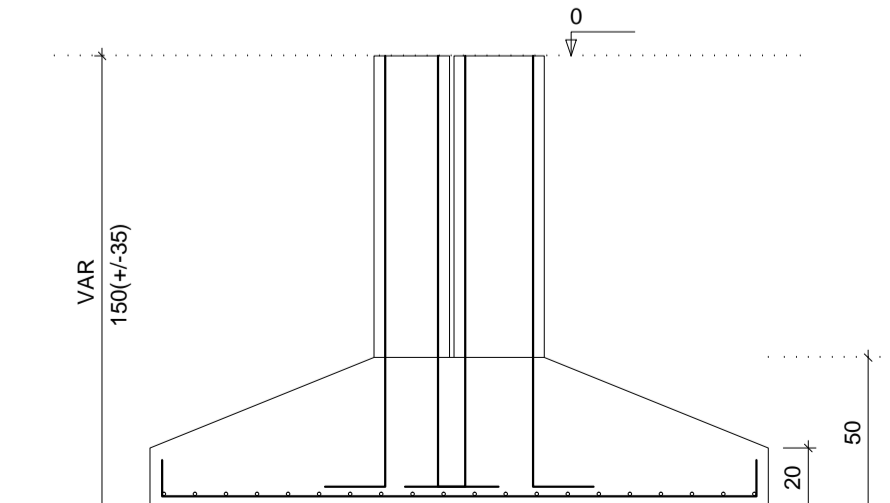


S11-12
PLANTA
ESC 1:25



Solo compactado sobre a sapata
peso específico > 1600.00 kg/m³

CORTE
ESC 1:25



Relação do aço

AÇO	N	DIAM (mm)	QUANT (Barras)	UNIT (cm)	C.TOTAL (cm)
2xS36 S46	1	5.0	47	68	3196
	2	5.0	13	78	1014
	3	5.0	13	88	1144
	4	5.0	13	98	1274
S43	5	10.0	18	VAR	VAR
	6	10.0	12	75	900
	7	10.0	20	141	2820
	8	10.0	8	VAR	VAR
	9	12.5	14	94	1316
	10	12.5	60	190	11400
	11	12.5	13	180	2340
	12	12.5	33	185	6105
	13	12.5	34	195	6630
	14	12.5	13	215	2795
	15	16.0	4	VAR	VAR
	16	16.0	4	121	484

Resumo do aço

AÇO	DIAM (mm)	C.TOTAL (m)	PESO + 10 % (kg)
CA50	10.0	82.4	55.8
	12.5	305.9	324.1
	16.0	13.8	23.8
CA60	5.0	66.3	11.2
PESO TOTAL (kg)			
CA50		403.8	
CA60		11.2	

Volume de concreto (C-25) = 6.37 m³
Área de forma = 17.6 m²



AB PROJETOS E CONSULTORIA LTDA ME

Rua Sete de Setembro, 1019 - Centro/Norte
Teresina - PI - CEP 64.000-210
abprojetoconsultoria@gmail.com
CMC nº 202527-2

PROJETO EXECUTIVO ESTRUTURAL

Obra: **FÓRUM DA COMARCA DE CANTO DO BURITI** Endereço: PRAÇA SANTANA, Nº 227, BAIRRO CENTRO, CANTO DO BURITI-PI

Conteúdo da prancha: SAPATAS E PILARES 11-12-36-38-43-44-46
Responsável Técnico:

Verônica Scheren Castelo Branco - Crea/PI 19.373

Op. de CAD:
Edson Pires

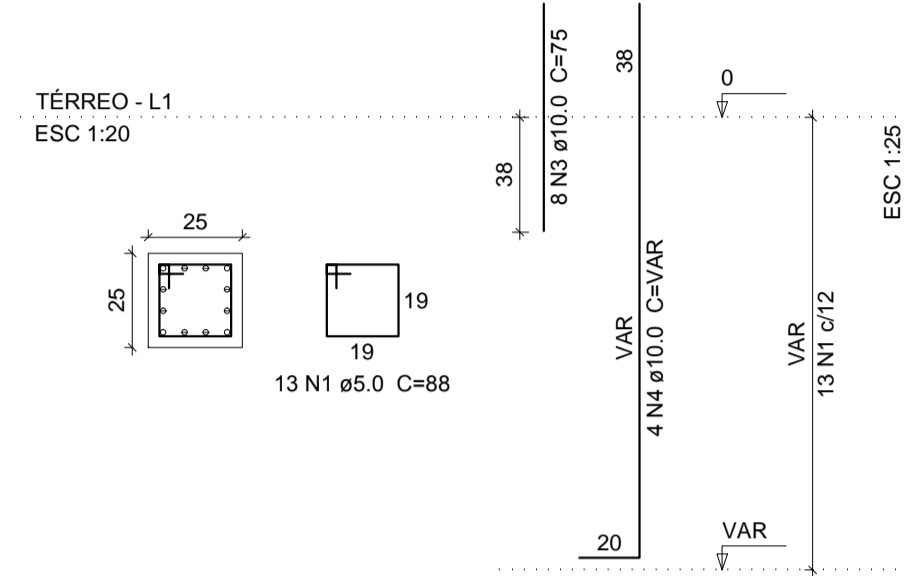
Data:
Junho /19

Escala:
Indicada

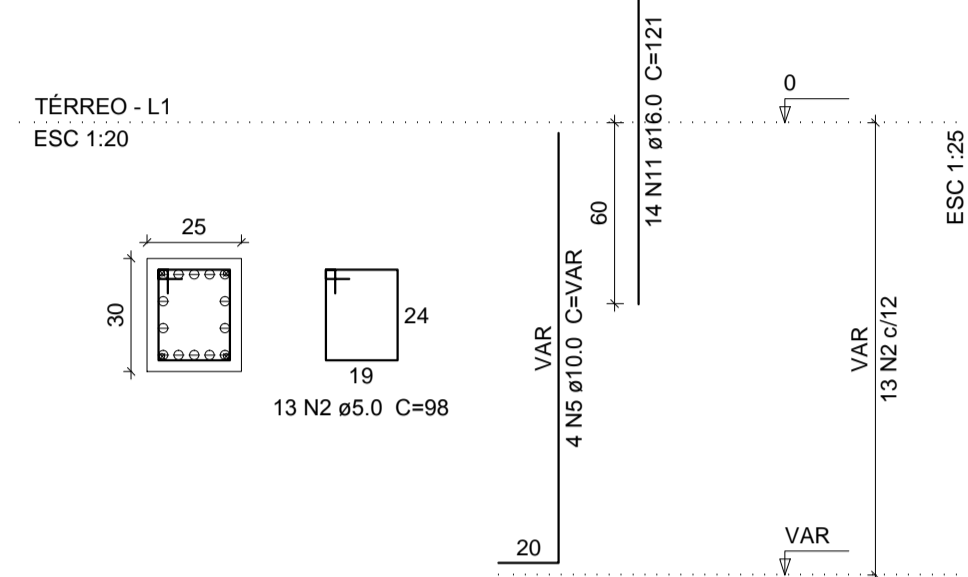
Revisão:

5/37

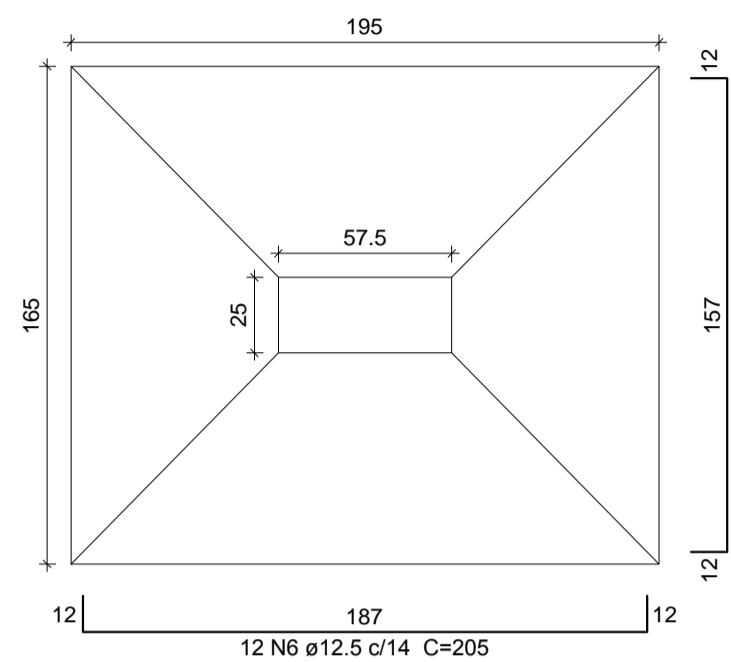
P22



P23

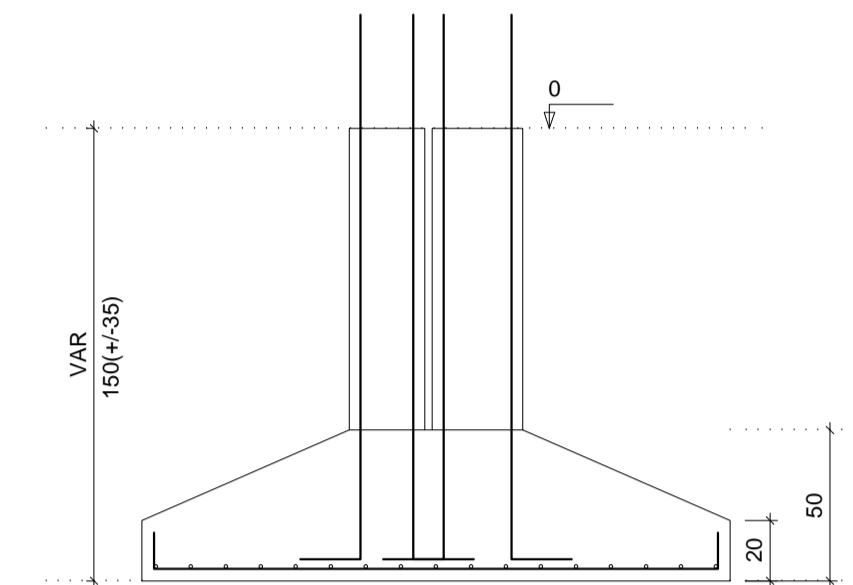


S22-23
PLANTA
ESC 1:25

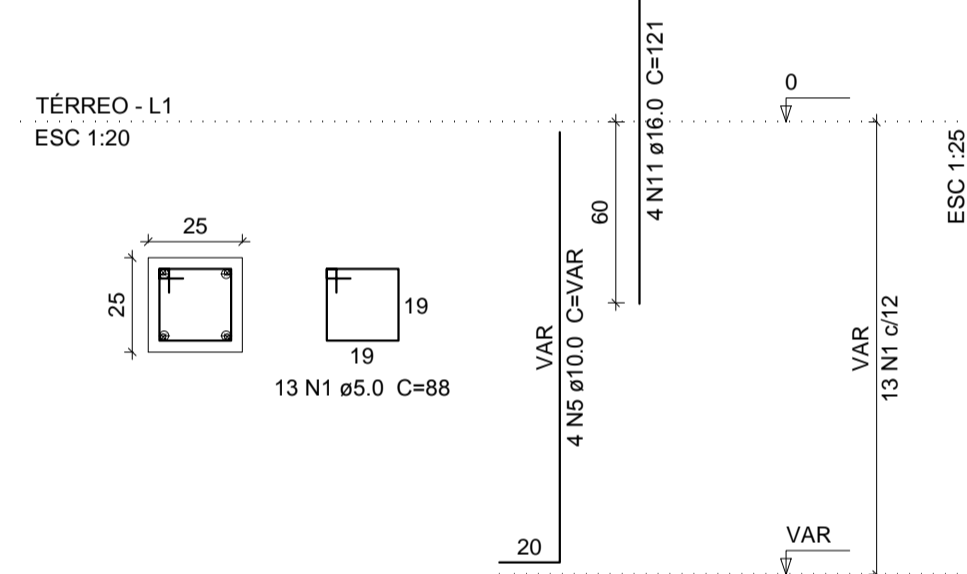


Solo compactado sobre a sapata
peso específico > 1600.00 kgf/m³

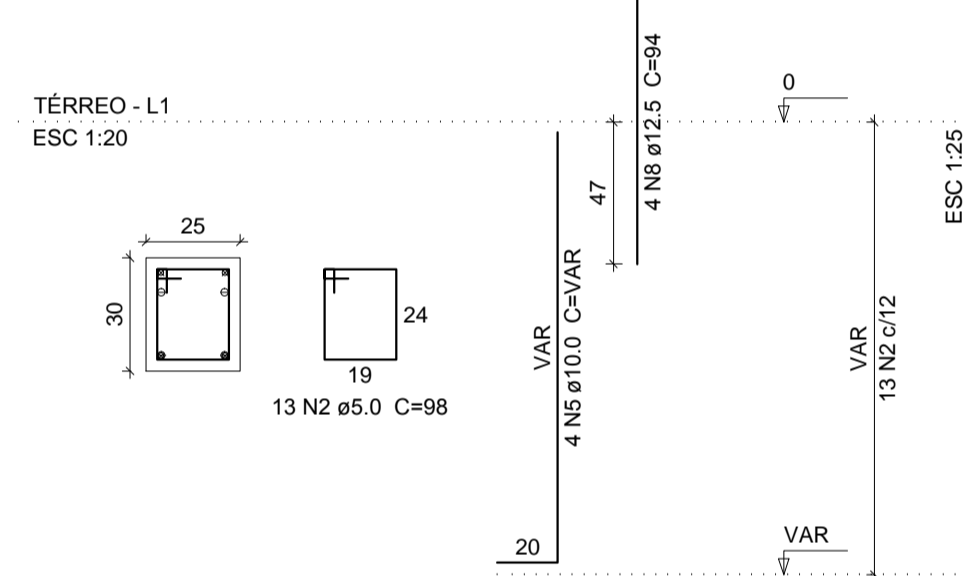
CORTE
ESC 1:25



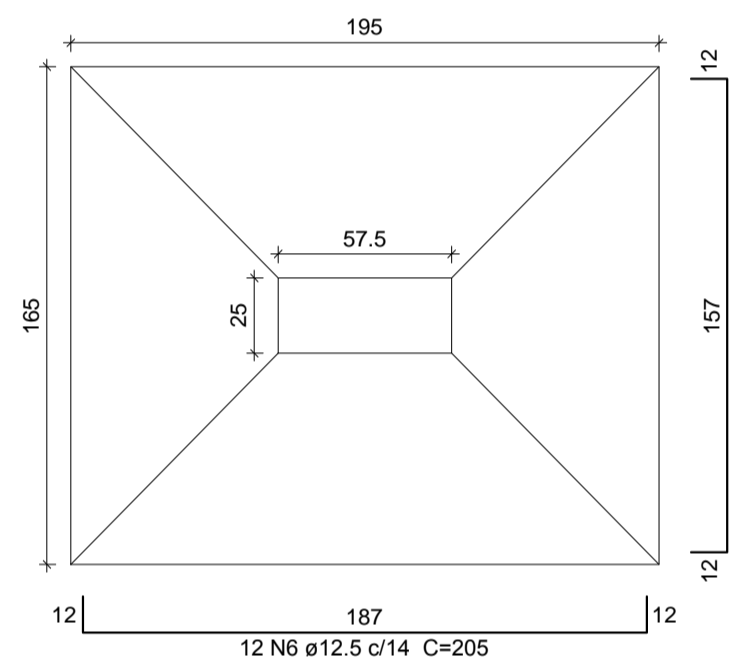
P31



P32

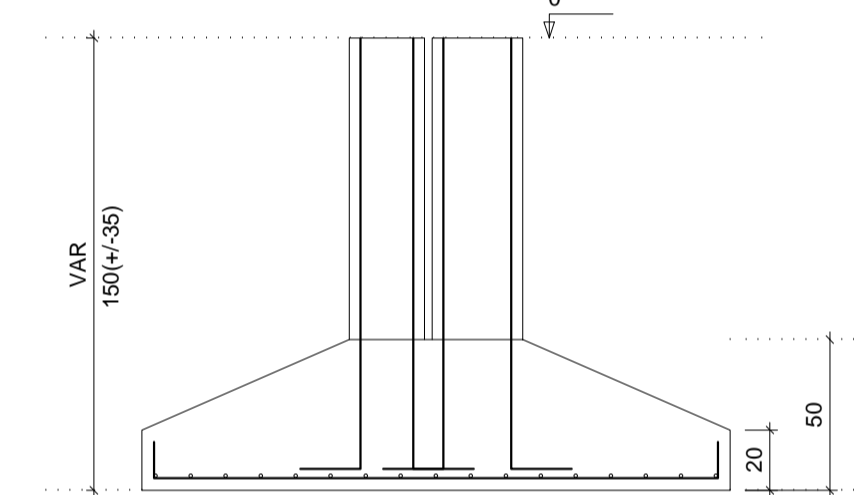


S31-32
PLANTA
ESC 1:25

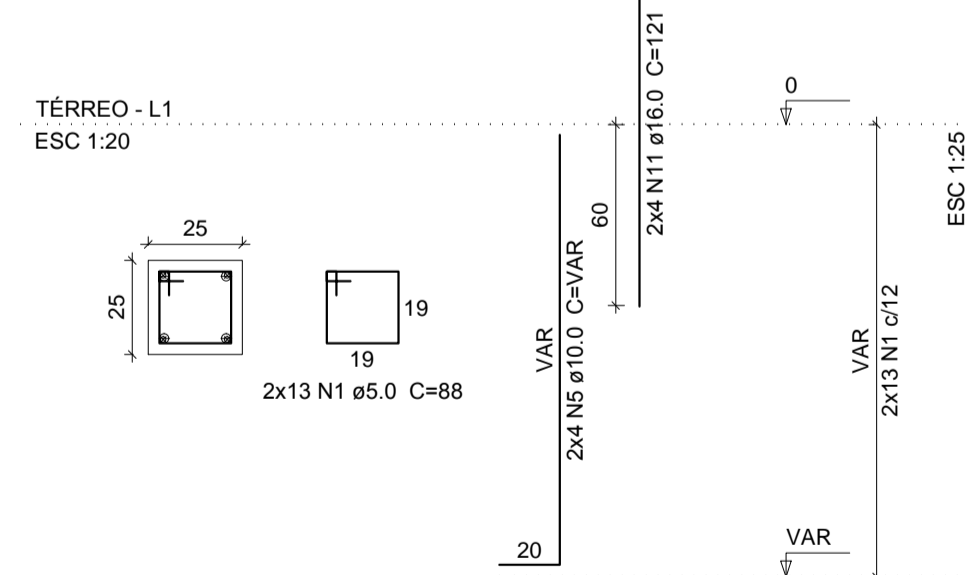


Solo compactado sobre a sapata
peso específico > 1600.00 kgf/m³

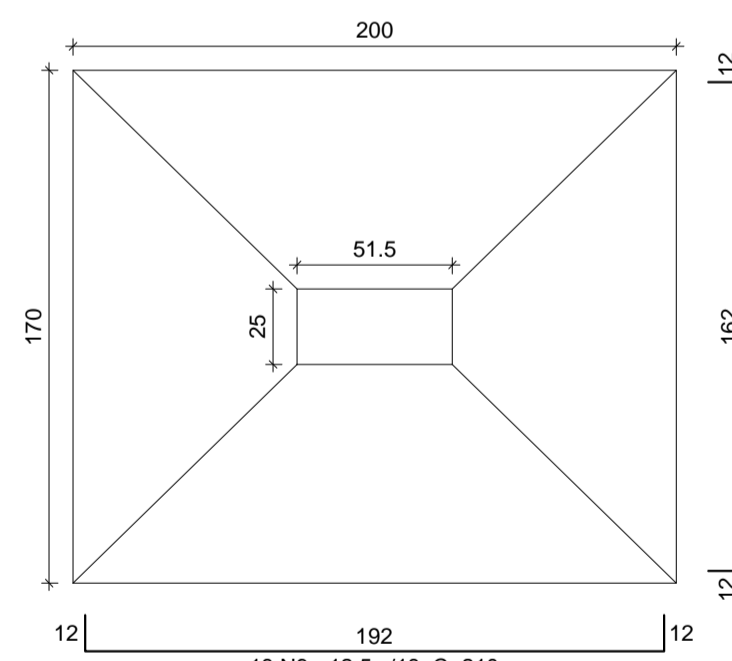
CORTE
ESC 1:25



P41=P42

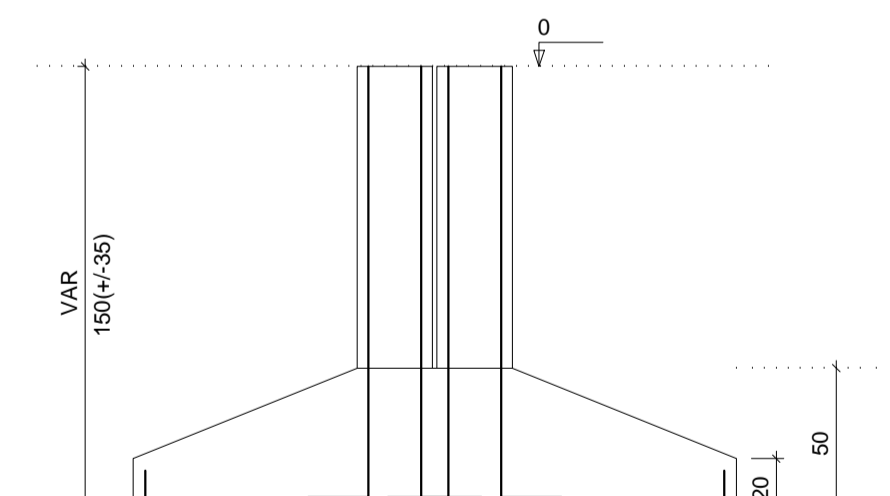


S41-42
PLANTA
ESC 1:25



Solo compactado sobre a sapata
peso específico > 1600.00 kgf/m³

CORTE
ESC 1:25



Relação do aço

ÁÇO	N	DIAM (mm)	QUANT (Barras)	UNIT (cm)	C.TOTAL (cm)
CA60	1	5.0	52	88	4576
	2	5.0	26	98	2548
CA50	3	10.0	8	75	600
	4	10.0	4	VAR	VAR
	5	10.0	20	VAR	VAR
	6	12.5	24	205	4920
	7	12.5	34	175	5950
	8	12.5	4	94	376
	9	12.5	13	210	2730
	10	12.5	18	180	3240
	11	16.0	26	121	3146

Resumo do aço

ÁÇO	DIAM (mm)	C.TOTAL (m)	PESO + 10% (kg)
CA50	10.0	46.3	31.4
	12.5	172.2	182.4
	16.0	31.5	54.6
CA60	5.0	71.3	12.1
PESO TOTAL (kg)			
CA50	268.4		
CA60	12.1		

Volume de concreto (C-25) = 3.79 m³
Área de forma = 13.66 m²



AB PROJETOS E CONSULTORIA LTDA ME

Rua Sete de Setembro, 1019 - Centro/Norte
Teresina - PI - CEP 64.000-210
abprojetoconsultoria@gmail.com
CMC nº 202527-2

PROJETO EXECUTIVO ESTRUTURAL

Obra: **FÓRUM DA COMARCA DE CANTO DO BURITI** Endereço: PRAÇA SANTANA, Nº 227, BAIRRO CENTRO, CANTO DO BURITI-PI

Conteúdo da prancha: **SAPATAS E PILARES 22-23-31-32-41-42**

Responsável Técnico:

Verônica Scheren Castelo Branco - Crea/PI 19.373

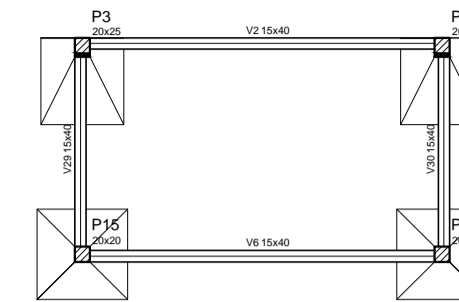
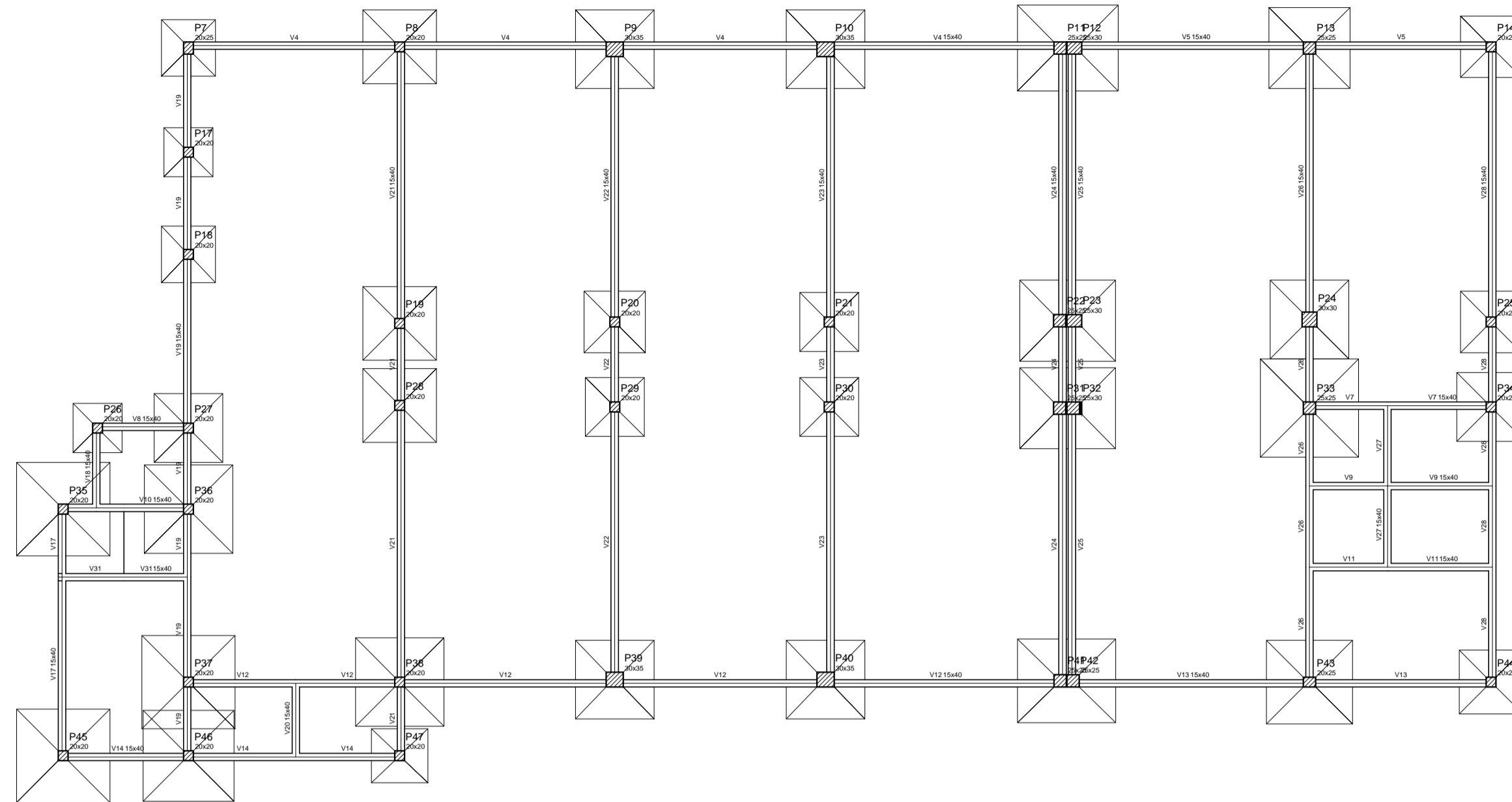
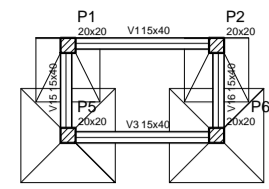
Op. de CAD: **Edson Pires**

Data: **Junho /19**

Escala: **Indicada**

Revisão:

6/37



Forma do pavimento Térreo
escala 1:200

Vigas			
Nome	Seção (cm)	Elevação (cm)	Nível (cm)
V1	15x40	0	0
V2	15x40	0	0
V3	15x40	0	0
V4	15x40	0	0
V5	15x40	0	0
V6	15x40	0	0
V7	15x40	0	0
V8	15x40	0	0
V9	15x40	0	0
V10	15x40	0	0
V11	15x40	0	0
V12	15x40	0	0
V13	15x40	0	0
V14	15x40	0	0
V15	15x40	0	0
V16	15x40	0	0
V17	15x40	0	0
V18	15x40	0	0
V19	15x40	0	0
V20	15x40	0	0
V21	15x40	0	0
V22	15x40	0	0
V23	15x40	0	0
V24	15x40	0	0
V25	15x40	0	0
V26	15x40	0	0
V27	15x40	0	0
V28	15x40	0	0
V29	15x40	0	0
V30	15x40	0	0
V31	15x40	0	0

Pilares			
Nome	Seção (cm)	Elevação (cm)	Nível (cm)
P1	20 x 20	0	0
P2	20 x 20	0	0
P3	20 x 25	0	0
P4	20 x 25	0	0
P5	20 x 20	0	0
P6	20 x 20	0	0
P7	20 x 25	0	0
P8	20 x 20	0	0
P9	30 x 35	0	0
P10	30 x 35	0	0
P11	25 x 25	0	0
P12	25 x 30	0	0
P13	25 x 25	0	0
P14	20 x 20	0	0
P15	20 x 20	0	0
P16	20 x 20	0	0
P17	20 x 20	0	0
P18	20 x 20	0	0
P19	20 x 20	0	0
P20	20 x 20	0	0
P21	20 x 20	0	0
P22	25 x 25	0	0
P23	25 x 30	0	0
P24	30 x 30	0	0
P25	20 x 20	0	0
P26	20 x 20	0	0
P27	20 x 20	0	0
P28	20 x 20	0	0
P29	20 x 20	0	0
P30	20 x 20	0	0
P31	25 x 25	0	0
P32	25 x 30	0	0
P33	25 x 25	0	0
P34	20 x 20	0	0
P35	20 x 20	0	0
P36	20 x 20	0	0
P37	20 x 20	0	0
P38	20 x 20	0	0
P39	30 x 35	0	0
P40	30 x 35	0	0
P41	25 x 25	0	0
P42	25 x 25	0	0
P43	20 x 25	0	0
P44	20 x 20	0	0
P45	20 x 20	0	0
P46	20 x 20	0	0
P47	20 x 20	0	0

Características dos materiais

fcck	Ecs
(kgf/cm ²)	(kgf/cm ²)
250	238000

Dimensão máxima do agregado = 19 mm

Legenda dos Pilares

	Pilar que morre
	Pilar que passa
	Pilar que nasce
	Pilar com mudança de seção

AB PROJETOS E CONSULTORIA LTDA ME
 Rua Sete de Setembro, 1019 - Centro/Norte
 Teresina - PI - CEP 64.000-210
 abprojetoconsultoria@gmail.com
 CMC nº 202527-2

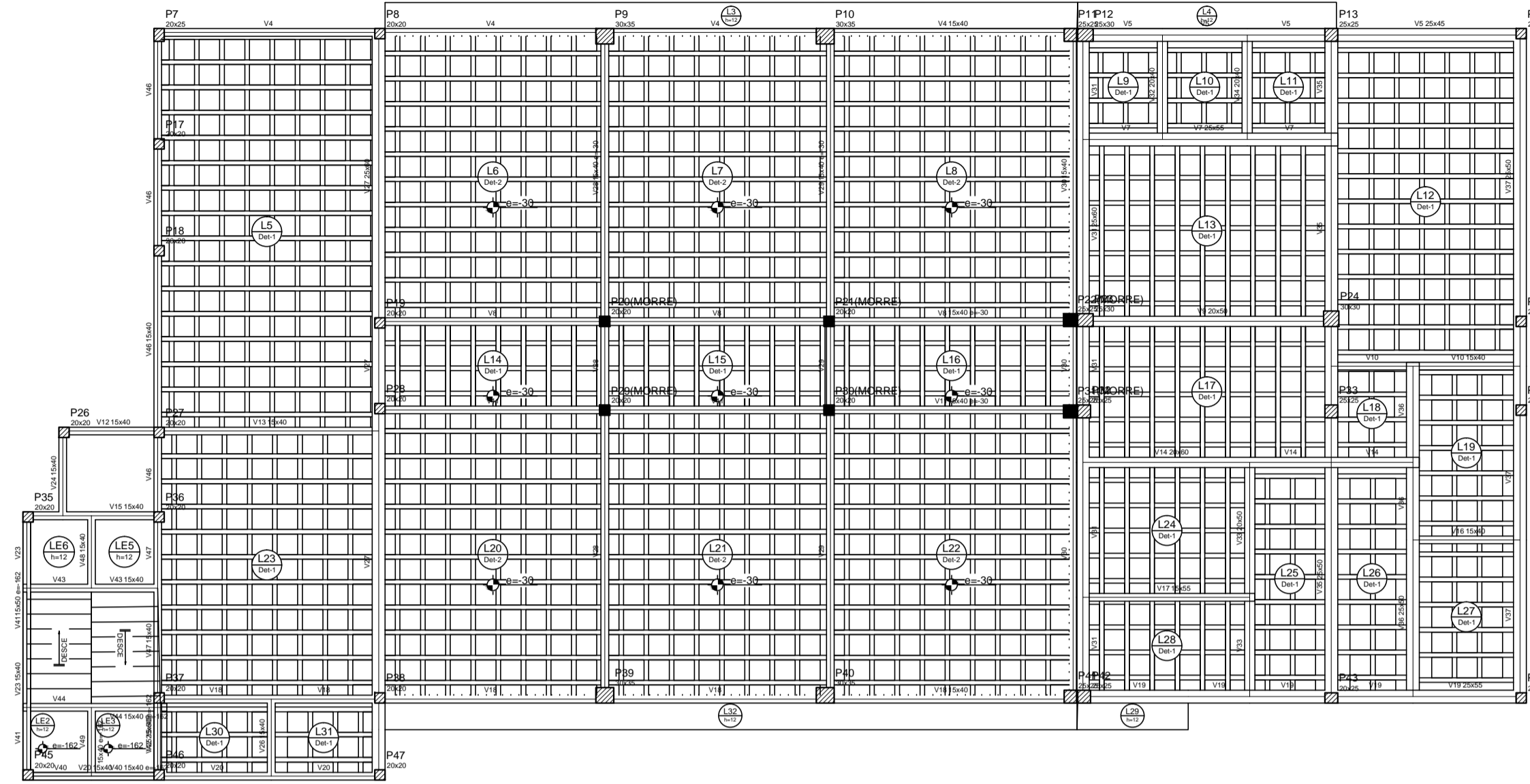
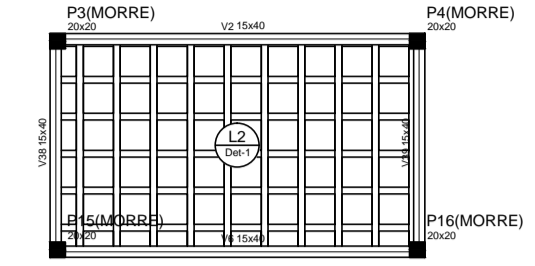
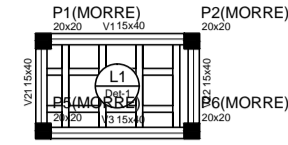
PROJETO EXECUTIVO ESTRUTURAL

Obra: **FÓRUM DA COMARCA DE CANTO DO BURITI** Endereço: PRAÇA SANTANA, Nº 227, BAIRRO CENTRO, CANTO DO BURITI-PI

Conteúdo da prancha: **PLANTA DE FORMA DO PAVIMENTO TERREDO**

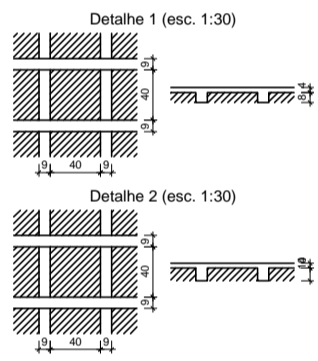
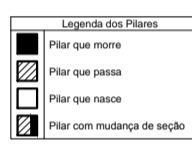
Responsável Técnico: **Verônica Scheren Castelo Branco - Crea/PI 19.373**

Op. de CAD: **Edson Pires** Data: **Junho /19** Escala: **Indicada** Revisão: **7/37**



Forma do pavimento 1 Pavimento
escala 1:50

Nome	Quantidade	Unidade	Valor	Valor Total
L1	1	Tramado 20	12	12
L2	1	Tramado 20	12	12
L3	1	Tramado 20	12	12
L4	1	Tramado 20	12	12
L5	1	Tramado 20	12	12
L6	1	Tramado 20	12	12
L7	1	Tramado 20	12	12
L8	1	Tramado 20	12	12
L9	1	Tramado 20	12	12
L10	1	Tramado 20	12	12
L11	1	Tramado 20	12	12
L12	1	Tramado 20	12	12
L13	1	Tramado 20	12	12
L14	1	Tramado 20	12	12
L15	1	Tramado 20	12	12
L16	1	Tramado 20	12	12
L17	1	Tramado 20	12	12
L18	1	Tramado 20	12	12
L19	1	Tramado 20	12	12
L20	1	Tramado 20	12	12
L21	1	Tramado 20	12	12
L22	1	Tramado 20	12	12
L23	1	Tramado 20	12	12
L24	1	Tramado 20	12	12
L25	1	Tramado 20	12	12
L26	1	Tramado 20	12	12
L27	1	Tramado 20	12	12
L28	1	Tramado 20	12	12
L29	1	Tramado 20	12	12
L30	1	Tramado 20	12	12
L31	1	Tramado 20	12	12
L32	1	Tramado 20	12	12
L33	1	Tramado 20	12	12
L34	1	Tramado 20	12	12
L35	1	Tramado 20	12	12
L36	1	Tramado 20	12	12
L37	1	Tramado 20	12	12
L38	1	Tramado 20	12	12
L39	1	Tramado 20	12	12
L40	1	Tramado 20	12	12
L41	1	Tramado 20	12	12
L42	1	Tramado 20	12	12
L43	1	Tramado 20	12	12
L44	1	Tramado 20	12	12
L45	1	Tramado 20	12	12
L46	1	Tramado 20	12	12
L47	1	Tramado 20	12	12
L48	1	Tramado 20	12	12
L49	1	Tramado 20	12	12
L50	1	Tramado 20	12	12



Nome	Quantidade	Unidade	Valor	Valor Total
V1	1	Tramado 20	12	12
V2	1	Tramado 20	12	12
V3	1	Tramado 20	12	12
V4	1	Tramado 20	12	12
V5	1	Tramado 20	12	12
V6	1	Tramado 20	12	12
V7	1	Tramado 20	12	12
V8	1	Tramado 20	12	12
V9	1	Tramado 20	12	12
V10	1	Tramado 20	12	12
V11	1	Tramado 20	12	12
V12	1	Tramado 20	12	12
V13	1	Tramado 20	12	12
V14	1	Tramado 20	12	12
V15	1	Tramado 20	12	12
V16	1	Tramado 20	12	12
V17	1	Tramado 20	12	12
V18	1	Tramado 20	12	12
V19	1	Tramado 20	12	12
V20	1	Tramado 20	12	12
V21	1	Tramado 20	12	12
V22	1	Tramado 20	12	12
V23	1	Tramado 20	12	12
V24	1	Tramado 20	12	12
V25	1	Tramado 20	12	12
V26	1	Tramado 20	12	12
V27	1	Tramado 20	12	12
V28	1	Tramado 20	12	12
V29	1	Tramado 20	12	12
V30	1	Tramado 20	12	12
V31	1	Tramado 20	12	12
V32	1	Tramado 20	12	12
V33	1	Tramado 20	12	12
V34	1	Tramado 20	12	12
V35	1	Tramado 20	12	12
V36	1	Tramado 20	12	12
V37	1	Tramado 20	12	12
V38	1	Tramado 20	12	12
V39	1	Tramado 20	12	12
V40	1	Tramado 20	12	12
V41	1	Tramado 20	12	12
V42	1	Tramado 20	12	12
V43	1	Tramado 20	12	12
V44	1	Tramado 20	12	12
V45	1	Tramado 20	12	12
V46	1	Tramado 20	12	12
V47	1	Tramado 20	12	12
V48	1	Tramado 20	12	12
V49	1	Tramado 20	12	12
V50	1	Tramado 20	12	12

Nome	Quantidade	Unidade	Valor	Valor Total
P7	1	Tramado 20	12	12
P8	1	Tramado 20	12	12
P9	1	Tramado 20	12	12
P10	1	Tramado 20	12	12
P11	1	Tramado 20	12	12
P12	1	Tramado 20	12	12
P13	1	Tramado 20	12	12
P14	1	Tramado 20	12	12
P25	1	Tramado 20	12	12
P26	1	Tramado 20	12	12
P27	1	Tramado 20	12	12
P28	1	Tramado 20	12	12

Nome	Quantidade	Unidade	Valor	Valor Total
P7	1	Tramado 20	12	12
P8	1	Tramado 20	12	12
P9	1	Tramado 20	12	12
P10	1	Tramado 20	12	12
P11	1	Tramado 20	12	12
P12	1	Tramado 20	12	12
P13	1	Tramado 20	12	12
P14	1	Tramado 20	12	12
P25	1	Tramado 20	12	12
P26	1	Tramado 20	12	12
P27	1	Tramado 20	12	12
P28	1	Tramado 20	12	12

AB PROJETOS E CONSULTORIA LTDA ME
 Rua Sete de Setembro, 1019 - Centro/Norte
 Teresina - PI - CEP 64.000-210
 abprojetoconsultoria@gmail.com
 CMC nº 202527-2

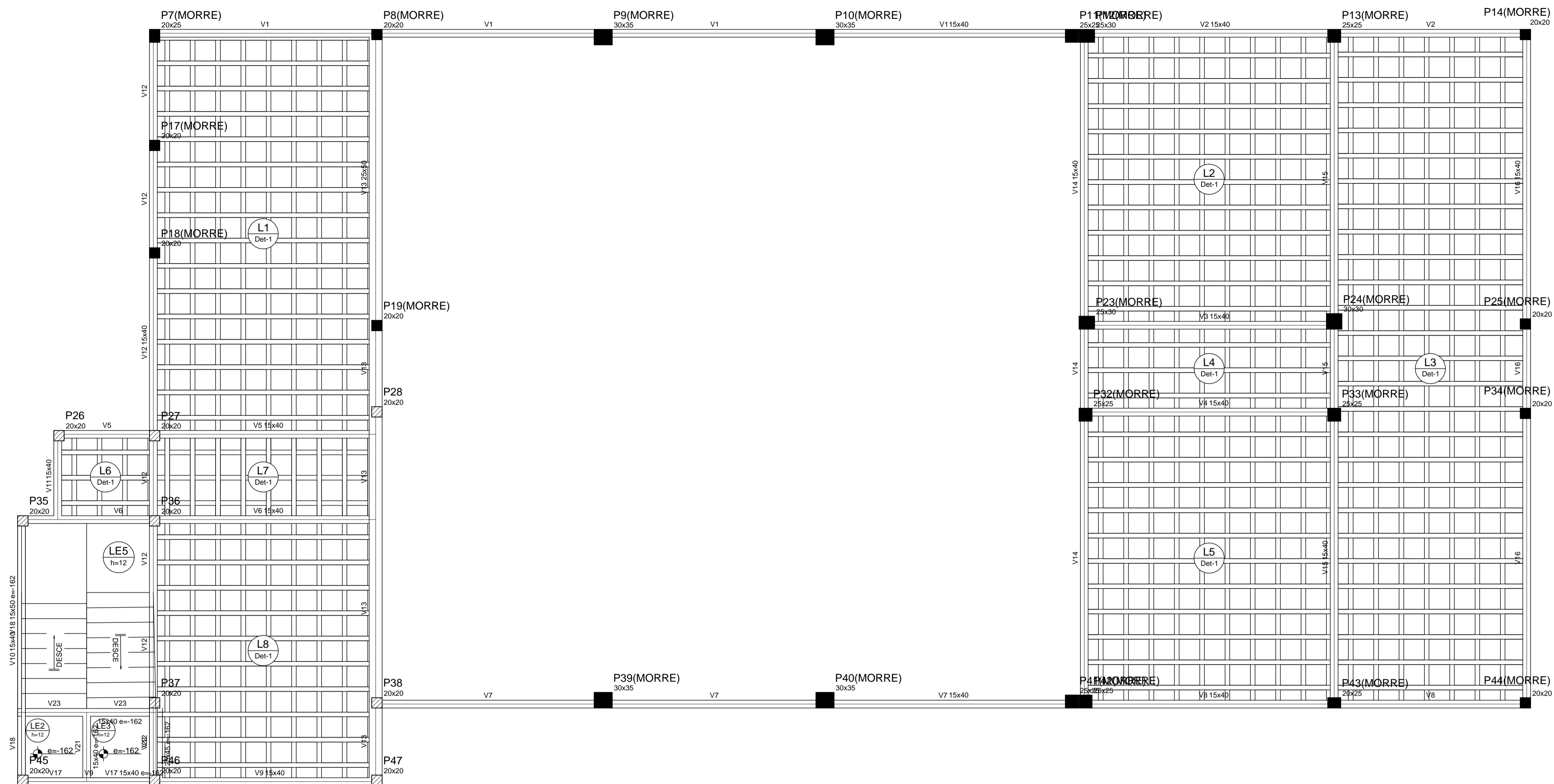
PROJETO EXECUTIVO ESTRUTURAL

Obra: **FÓRUM DA COMARCA DE CANTO DO BURITI** Endereço: PRAÇA SANTANA, Nº 227, BAIRRO CENTRO, CANTO DO BURITI-PI

Conteúdo da prancha: PLANTA DE FIDRMA DO PAVIMENTO 1

Responsável Técnico: **Verônica Scheren Castelo Branco - Crea/PI 19.373**

Op. de CAD: **Edson Pires** Data: **Junho /19** Escala: **Indicada** Revisão: **8/37**



Forma do pavimento Cobertura
escala 1:50

Pilares			
Nome	Seção (cm)	Elevação (cm)	Nível (cm)
P7	20 x 25	130	778
P8	20 x 20	130	778
P9	30 x 35	130	778
P10	30 x 35	130	778
P11	25 x 25	130	778
P12	25 x 30	130	778
P13	25 x 25	130	778
P14	20 x 20	130	778
P17	20 x 20	130	778
P18	20 x 20	130	778
P19	20 x 20	0	648
P23	25 x 30	0	648
P24	30 x 30	0	648
P25	20 x 20	130	778
P26	20 x 20	0	648
P27	20 x 20	0	648
P28	20 x 20	0	648
P32	25 x 25	0	648
P33	25 x 25	0	648
P34	20 x 20	130	778
P35	20 x 20	0	648
P36	20 x 20	0	648
P37	20 x 20	130	778
P38	20 x 20	130	778
P39	30 x 35	130	778
P40	30 x 35	130	778
P41	25 x 25	130	778
P42	25 x 25	130	778
P43	20 x 25	130	778
P44	20 x 20	130	778
P45	20 x 20	0	648
P46	20 x 20	0	648
P47	20 x 20	0	648

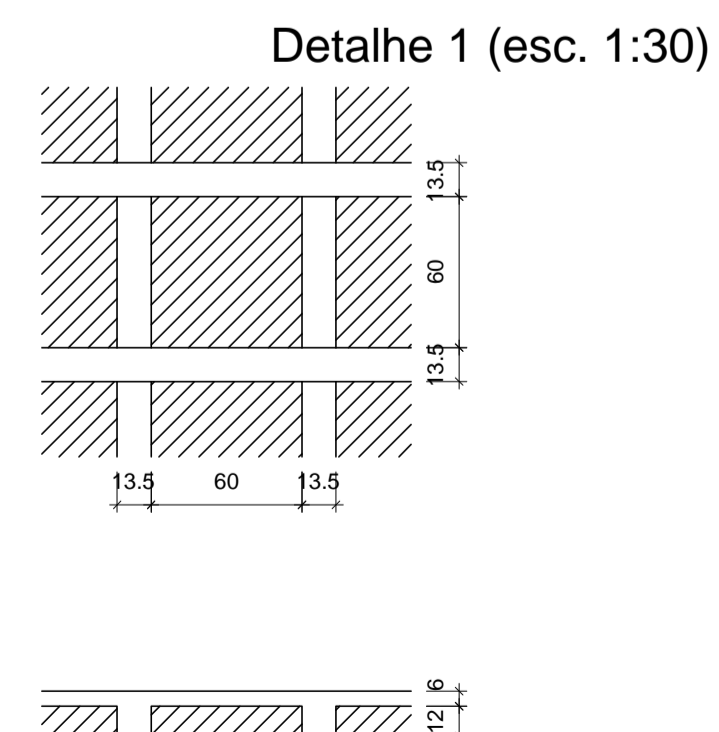
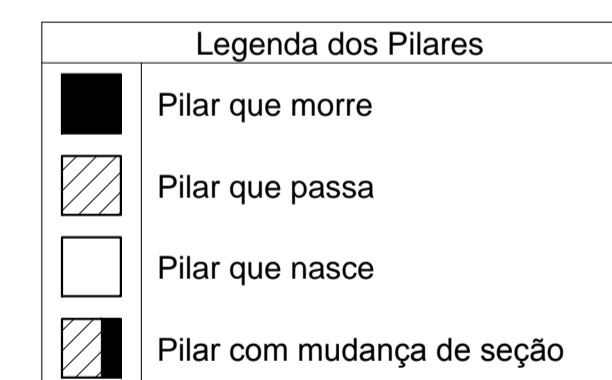
Vigas			
Nome	Seção (cm)	Elevação (cm)	Nível (cm)
V1	15x40	0	648
V2	15x40	0	648
V3	15x40	0	648
V4	15x40	0	648
V5	15x40	0	648
V6	15x40	0	648
V7	15x40	0	648
V8	15x40	0	648
V9	15x40	0	648
V10	15x40	0	648
V11	15x40	0	648
V12	15x40	0	648
V13	25x50	0	648
V14	15x40	0	648
V15	15x40	0	648
V16	15x40	0	648
V17	15x40	-162	486
V18	15x50	-162	486
V21	15x40	-162	486
V22	25x45	-162	486
V23	15x40	-162	486

Blocos de enchimento						
Detalhe	Tipo	Nome	Dimensões(cm)			Quantidade
			hb	bx	by	
1	EPS Bidirecional	B8/40/40	8	40	40	791

Características dos materiais	
fck (kgf/cm²)	Ecs (kgf/cm²)
250	238000

Dimensão máxima do agregado = 19 mm

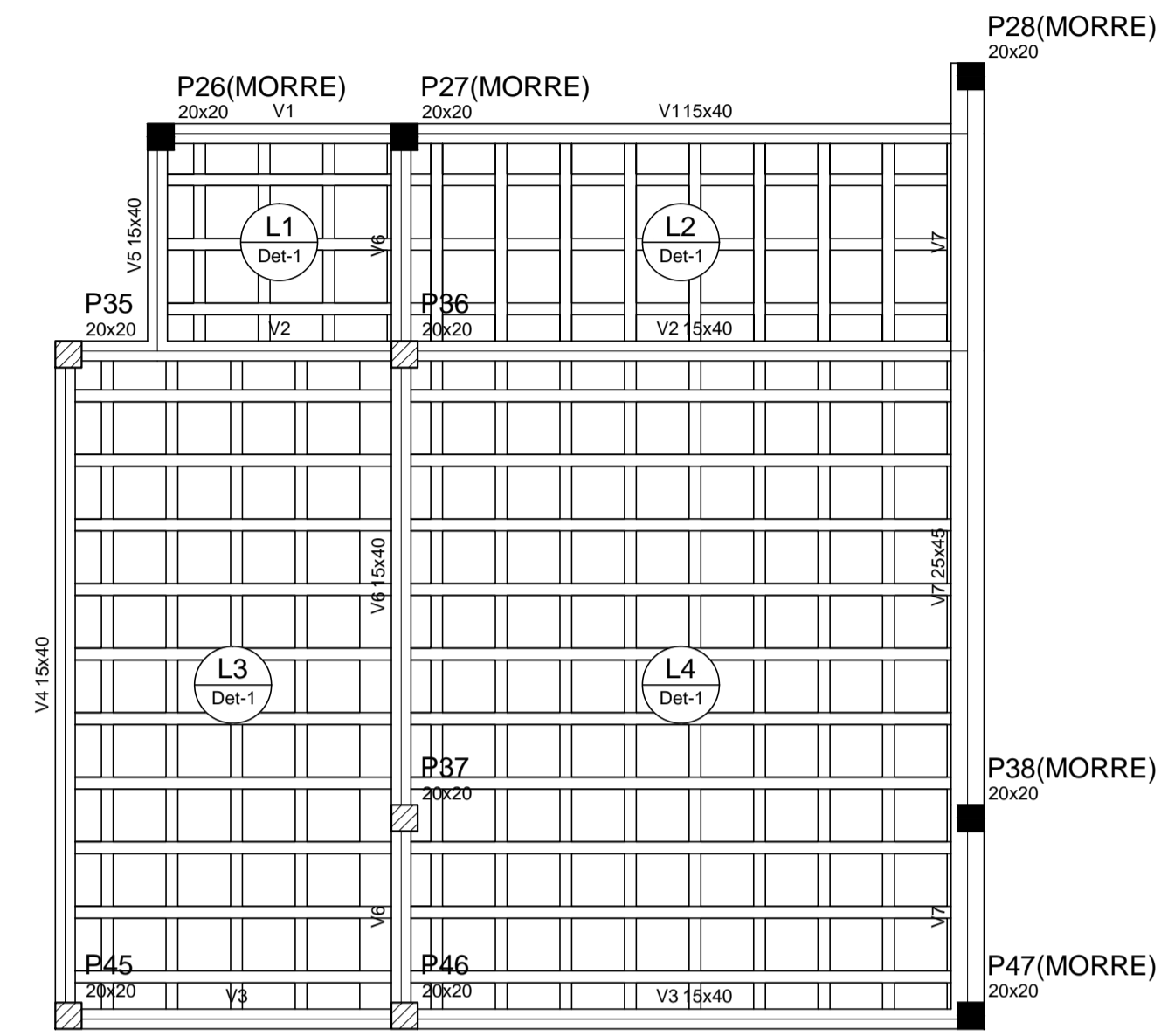
Lajes								
Nome	Tipo	Dados			Sobrecarga (kgf/m²)			
		Altura (cm)	Elevação (cm)	Nível (cm)	Peso próprio (kgf/m²)	Adicional	Acidental	Localizada
L1	Treliçada 2D	12	0	648	168	80	150	-
L2	Treliçada 2D	12	0	648	168	80	150	-
L3	Treliçada 2D	12	0	648	168	80	150	-
L4	Treliçada 2D	12	0	648	168	80	150	-
L5	Treliçada 2D	12	0	648	168	80	150	-
L6	Treliçada 2D	12	0	648	168	80	150	-
L7	Treliçada 2D	12	0	648	168	80	150	-
L8	Treliçada 2D	12	0	648	168	80	150	-
LE1	Maciça	12	-162	486	599	150	250	-
LE2	Maciça	12	-162	486	300	150	250	-
LE3	Maciça	12	-162	486	300	150	250	-
LE4	Maciça	12	0	648	599	150	250	-
LE5	Maciça	12	0	648	300	150	250	-



AB PROJETOS E CONSULTORIA LTDA ME
 Rua Sete de Setembro, 1019 - Centro/Norte
 Teresina - PI - CEP 64.000-210
 abprojetoconsultoria@gmail.com
 CMC nº 202527-2

PROJETO EXECUTIVO ESTRUTURAL

Op. de CAD: **Edson Pires** | Data: **Junho /19** | Escala: **Indicada** | Revisão: **9/37**



Forma do pavimento Casa de máquina
escala 1:50

Vigas			
Nome	Seção (cm)	Elevação (cm)	Nível (cm)
V1	15x40	0	908
V2	15x40	0	908
V3	15x40	0	908
V4	15x40	0	908
V5	15x40	0	908
V6	15x40	0	908
V7	25x45	0	908

Blocos de enchimento					
Detalhe	Tipo	Nome	Dimensões (cm)		Quantidade
			hb	bx	
1	EPS Bidirecional	B8/40/40	8	40	206

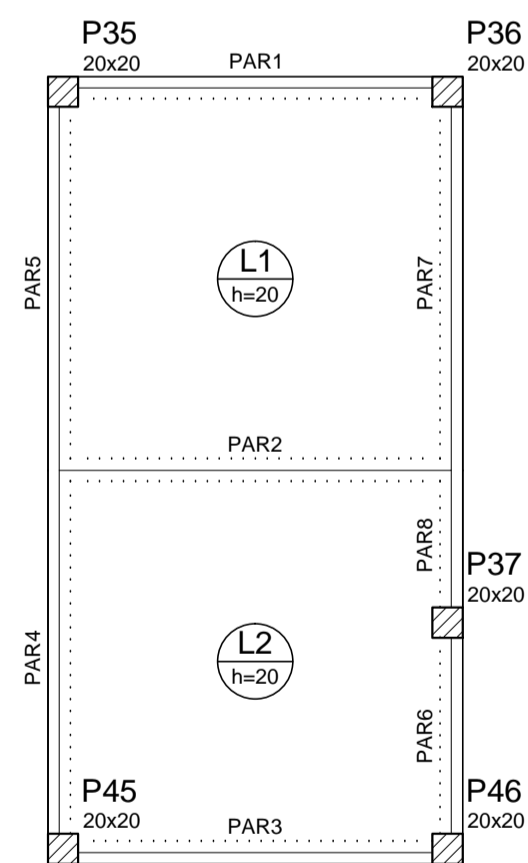
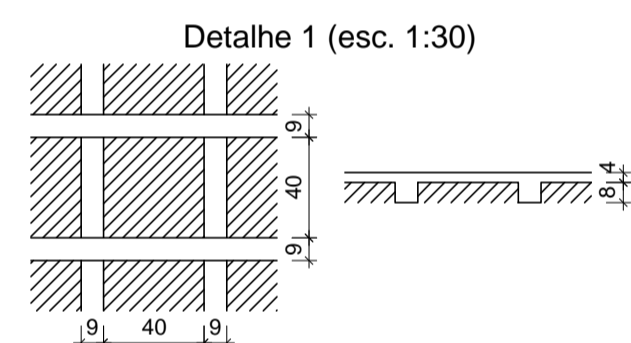
Lajes							
Nome	Tipo	Altura (cm)	Elevação (cm)	Nível (cm)	Sobrecarga (kgf/m²)		
					Peso próprio (kgf/m²)	Adicional	Acidental
L1	Treliçada 2D	12	0	908	168	80	150
L2	Treliçada 2D	12	0	908	168	80	150
L3	Treliçada 2D	12	0	908	168	80	150
L4	Treliçada 2D	12	0	908	168	80	150

Características dos materiais		
fck (kgf/cm²)	Ecs (kgf/cm²)	
250	238000	

Dimensão máxima do agregado = 19 mm

Pilares			
Nome	Seção (cm)	Elevação (cm)	Nível (cm)
P26	20 x 20	0	908
P27	20 x 20	0	908
P28	20 x 20	0	908
P35	20 x 20	0	908
P36	20 x 20	0	908
P37	20 x 20	0	908
P38	20 x 20	0	908
P45	20 x 20	0	908
P46	20 x 20	0	908
P47	20 x 20	0	908

Legenda dos Pilares			
	Pilar que morre		
	Pilar que passa		
	Pilar que nasce		
	Pilar com mudança de seção		



Forma do pavimento Fundo
escala 1:50

Vigas			
Nome	Seção (cm)	Elevação (cm)	Nível (cm)
L1	h=20		
L2	h=20		

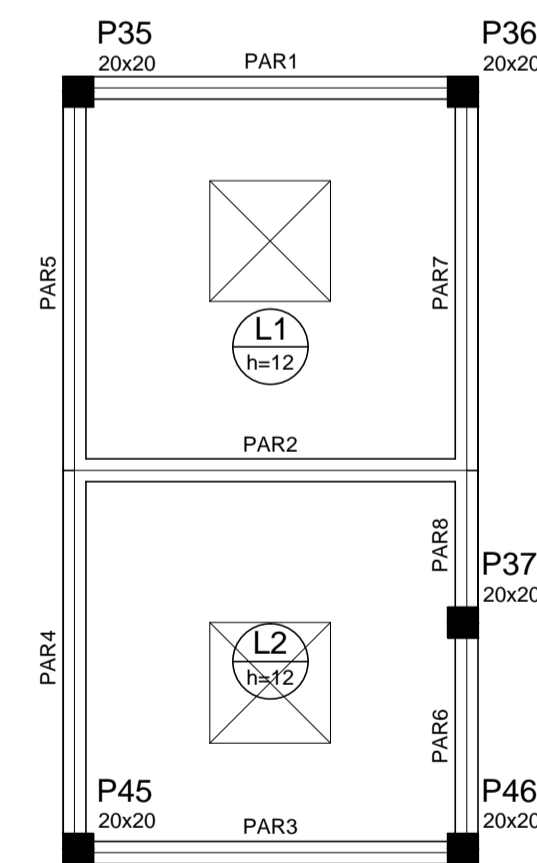
Lajes							
Nome	Tipo	Altura (cm)	Elevação (cm)	Nível (cm)	Sobrecarga (kgf/m²)		
					Peso próprio (kgf/m²)	Adicional	Acidental
L1	Maciça	20	0	1038	500	2650	0
L2	Maciça	20	0	1038	500	2650	0

Características dos materiais		
fck (kgf/cm²)	Ecs (kgf/cm²)	
250	238000	

Dimensão máxima do agregado = 19 mm

Pilares			
Nome	Seção (cm)	Elevação (cm)	Nível (cm)
P35	20 x 20	0	1038
P36	20 x 20	0	1038
P37	20 x 20	0	1038
P45	20 x 20	0	1038
P46	20 x 20	0	1038

Legenda dos Pilares			
	Pilar que morre		
	Pilar que passa		
	Pilar que nasce		
	Pilar com mudança de seção		



Forma do pavimento Tampa
escala 1:50

Vigas			
Nome	Seção (cm)	Elevação (cm)	Nível (cm)
L1	h=12		
L2	h=12		

Lajes							
Nome	Tipo	Altura (cm)	Elevação (cm)	Nível (cm)	Sobrecarga (kgf/m²)		
					Peso próprio (kgf/m²)	Adicional	Acidental
L1	Maciça	12	0	1168	300	2650	50
L2	Maciça	12	0	1168	300	2650	50

Características dos materiais		
fck (kgf/cm²)	Ecs (kgf/cm²)	
250	238000	

Dimensão máxima do agregado = 19 mm

Pilares			
Nome	Seção (cm)	Elevação (cm)	Nível (cm)
P35	20 x 20	0	1168
P36	20 x 20	0	1168
P37	20 x 20	0	1168
P45	20 x 20	0	1168
P46	20 x 20	0	1168

Legenda dos Pilares			
	Pilar que morre		
	Pilar que passa		
	Pilar que nasce		
	Pilar com mudança de seção		



AB PROJETOS E CONSULTORIA LTDA ME
 Rua Sete de Setembro, 1019 - Centro/Norte
 Teresina - PI - CEP 64.000-210
 abprojetoconsultoria@gmail.com
 CMC nº 202527-2

PROJETO EXECUTIVO ESTRUTURAL

Obra: **FÓRUM DA COMARCA DE CANTO DO BURITI** Endereço: PRAÇA SANTANA, Nº 227, BAIRRO CENTRO, CANTO DO BURITI-PI

Conteúdo da prancha: **PLATA DE FORMA CASA DE MAQUINAS E RESERVATORIO**
 Responsável Técnico:

Verônica Scheren Castelo Branco - Crea/PI 19.373

Op. de CAD: **Edson Pires**

Data: **Junho /19**

Escala: **Indicada**

Revisão:

10/37

Relação do aço

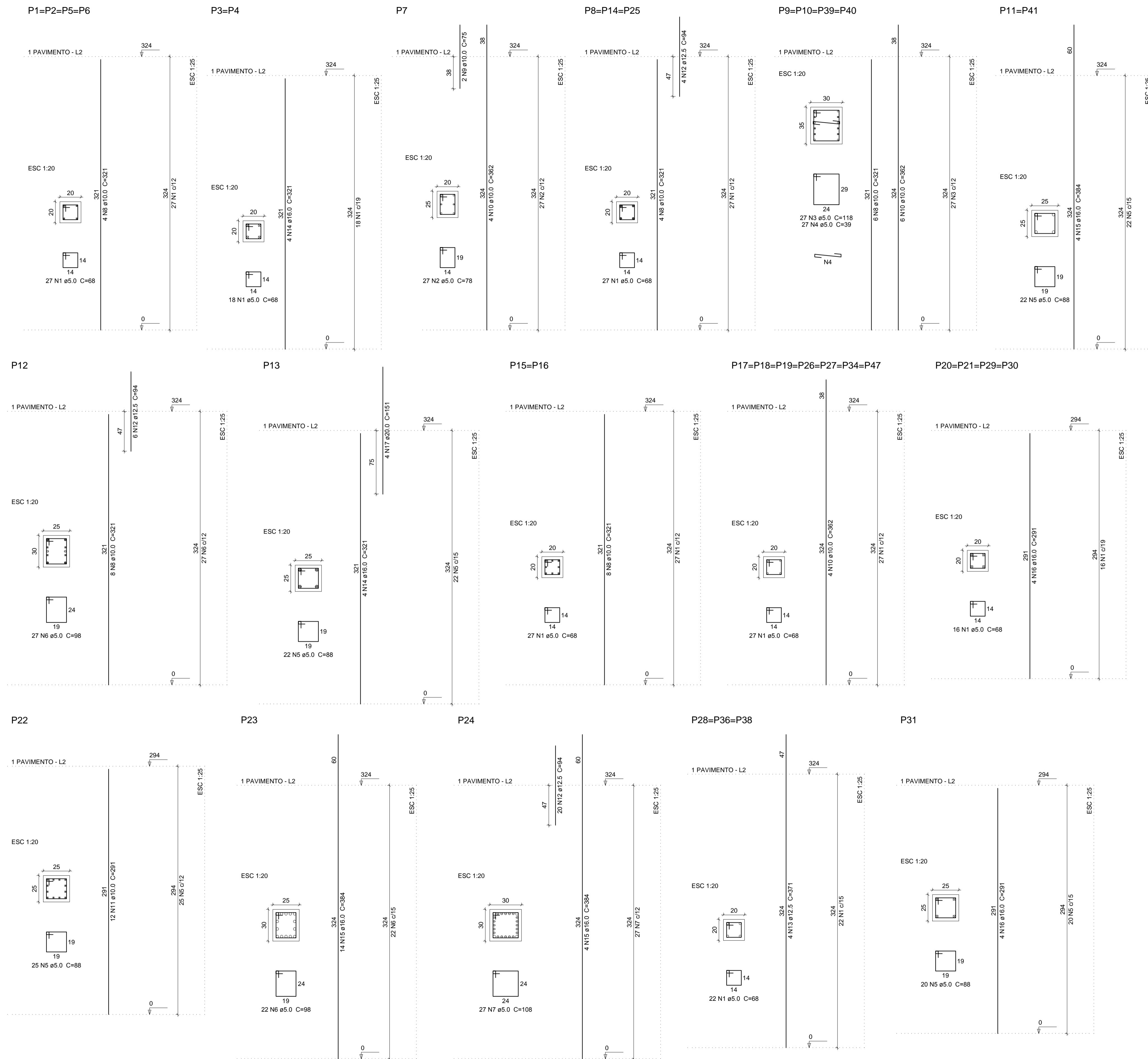
4xP1	2xP3	P7
3xP8	4xP9	2xP11
P12	P13	2xP15
7xP17	4xP20	P22
P23	P24	3xP28
P31		

AÇO	N	DIAM (mm)	QUANT (Barras)	UNIT (cm)	C.TOTAL (cm)
CA60	1	5.0	598	68	40664
	2	5.0	27	78	2106
	3	5.0	108	118	12744
	4	5.0	108	39	4212
	5	5.0	111	88	9768
	6	5.0	49	98	4802
	7	5.0	27	108	2916
	8	10.0	76	321	24396
	9	10.0	2	75	150
	10	10.0	56	362	20272
	11	10.0	12	291	3492
	12	12.5	38	94	3572
	13	12.5	12	371	4452
	14	16.0	12	321	3852
	15	16.0	26	384	9984
	16	16.0	20	291	5820
	17	20.0	4	151	604

Resumo do aço

AÇO	DIAM (mm)	C.TOTAL (m)	PESO + 10% (kg)
CA50	10.0	483.1	327.6
	12.5	80.3	85
	16.0	196.6	341.3
	20.0	6.1	16.4
CA60	5.0	772.2	130.9
PESO TOTAL (kg)			
CA50		770.3	
CA60		130.9	

Volume de concreto (C-25) = 6.47 m³
Área de forma = 110.22 m²



AB PROJETOS E CONSULTORIA LTDA ME
Rua Sete de Setembro, 1019 - Centro/Norte
Teressina - PI - CEP 64.000-210
abprojetoconsultoria@gmail.com
CMC nº 202527-2

PROJETO EXECUTIVO ESTRUTURAL

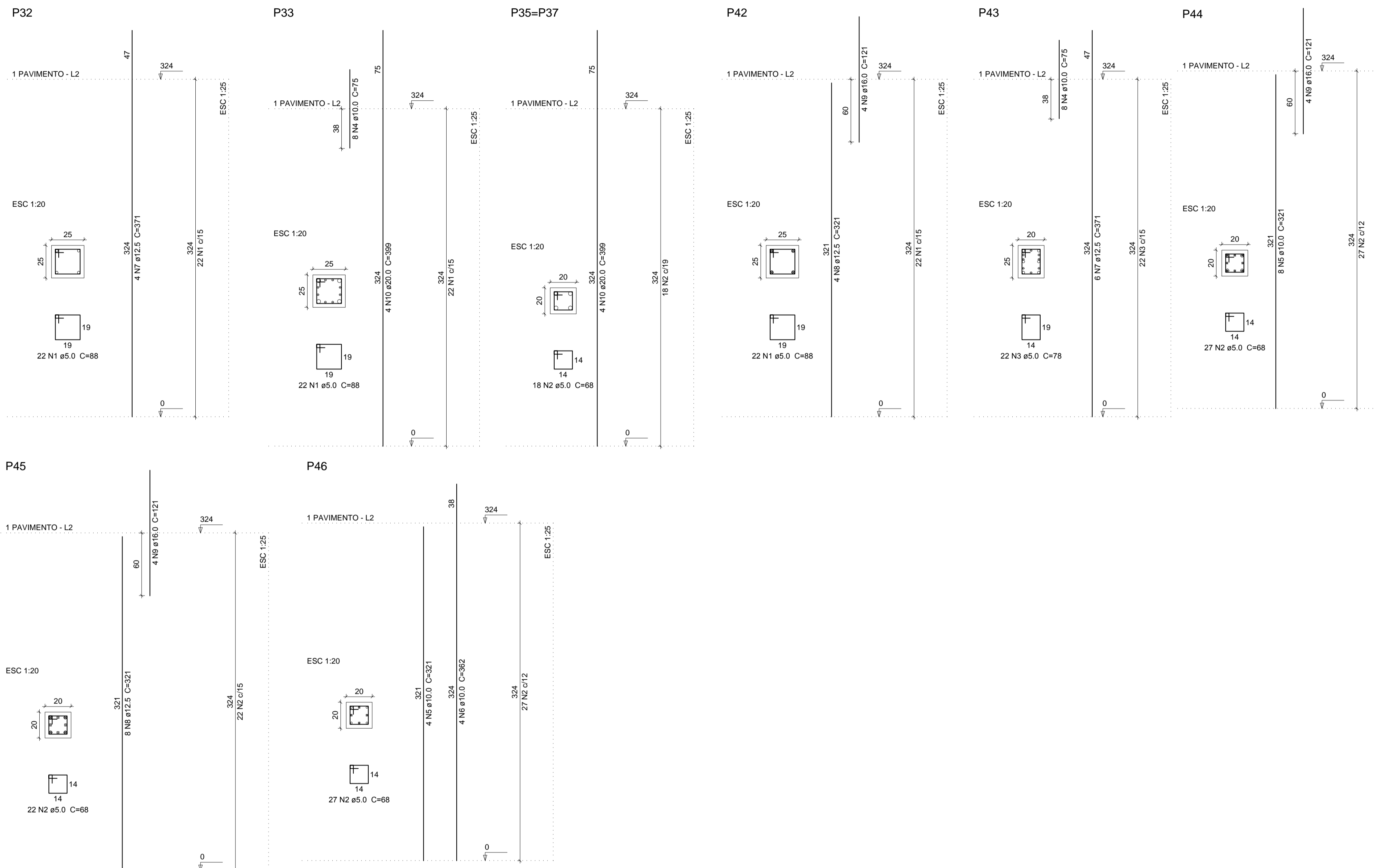
Obra: **FÓRUM DA COMARCA DE CANTO DO BURITI** Endereço: PRAÇA SANTANA, Nº 227, BAIRRO CENTRO, CANTO DO BURITI-PI

Conteúdo da prancha:
PILARES DO PAVIMENTO TERREDO 1,2,3,4,5,7,8,9,10,11,12,13,14,15,16,17,18
19,20,21,22,23,24,25,26,27,29,30,31,34,36,38,39,40,41 e 47

Responsável Técnico:
Verônica Scheren Castelo Branco - Crea/PI 19.373

Op. de CAD: **Edson Pires** Data: **Junho /19** Escala: **Indicada** Revisão:

1/37



Relação do aço

P32	P33	2xP35
P42	P43	P44
P45	P46	

AÇO	N	DIAM (mm)	QUANT (Barras)	UNIT (cm)	C.TOTAL (cm)
CA60	1	5.0	66	88	5808
	2	5.0	112	68	7616
	3	5.0	22	78	1716
CA50	4	10.0	16	75	1200
	5	10.0	12	321	3852
	6	10.0	4	362	1448
	7	12.5	10	371	3710
	8	12.5	12	321	3852
	9	16.0	12	121	1452
	10	20.0	12	399	4788

Resumo do aço

AÇO	DIAM (mm)	C.TOTAL (m)	PESO + 10 % (kg)
CA50	10.0	65	44.1
	12.5	75.7	80.1
	16.0	14.6	25.2
	20.0	47.9	129.9
CA60	5.0	151.4	25.7
PESO TOTAL (kg)			
CA50	279.3		
CA60	25.7		

Volume de concreto (C-25) = 1.42 m³
 Área de forma = 25.6 m²



AB PROJETOS E CONSULTORIA LTDA ME
 Rua Sete de Setembro, 1019 - Centro/Norte
 Teresina - PI - CEP 64.000-210
 abprojetoconsultoria@gmail.com
 CMC nº 202527-2

PROJETO EXECUTIVO ESTRUTURAL

Obj: **FÓRUM DA COMARCA DE CANTO DO BURITI** Endereço: PRAÇA SANTANA, Nº 227, BARRIO CENTRO, CANTO DO BURITI-PI

Conteúdo da prancha: **PILARES DO PAVIMENTO TERREDO 32,33,35,37,42,43,44,45 e 46**

Responsável Técnico: **Verônica Scheren Castelo Branco - Crea/PI 19.373**

Op. de CAD: **Edson Pires** Data: **Junho /19** Escala: **Indicada** Revisão: