

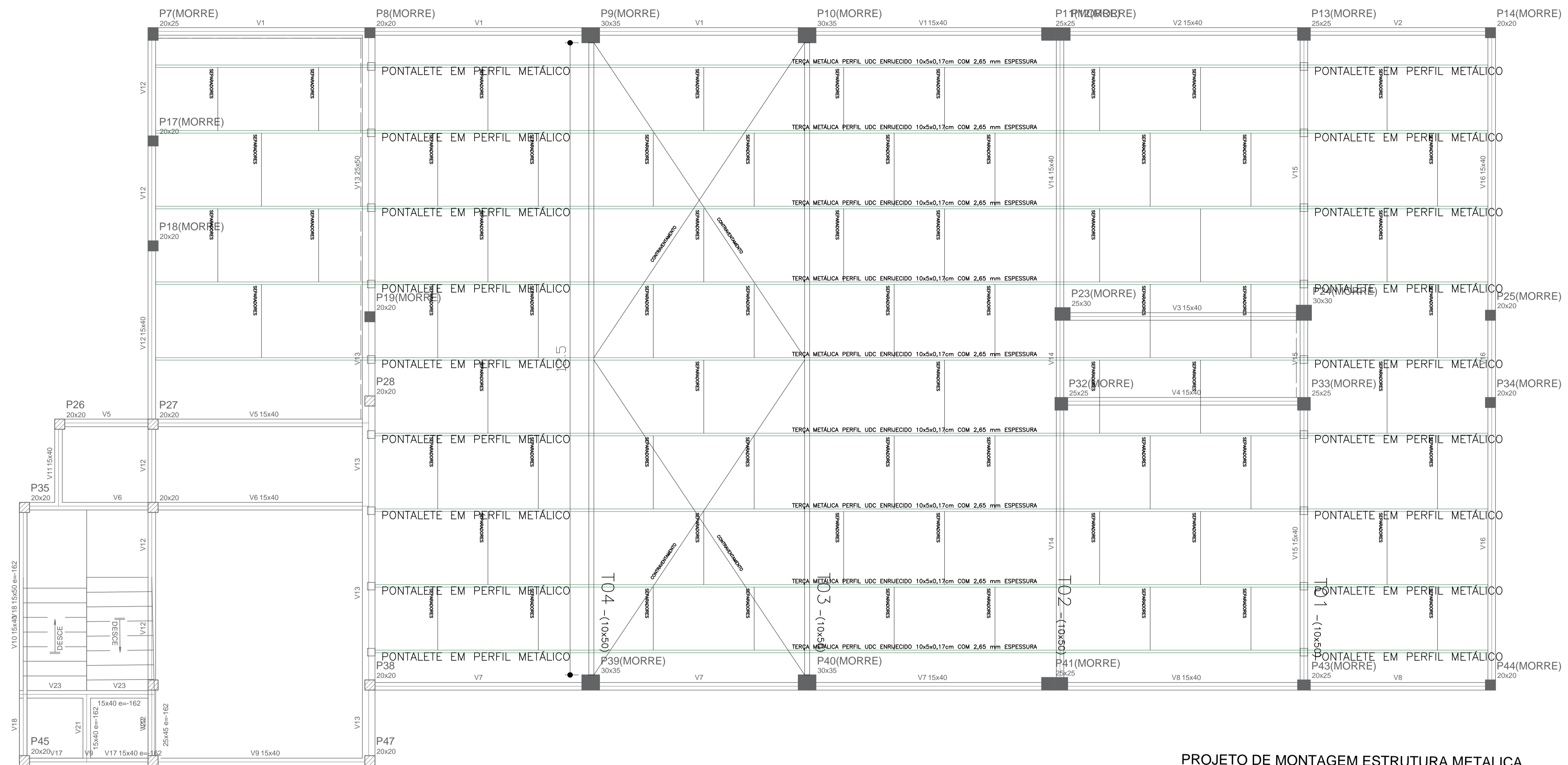
ANEXO 17 – 9 - 4



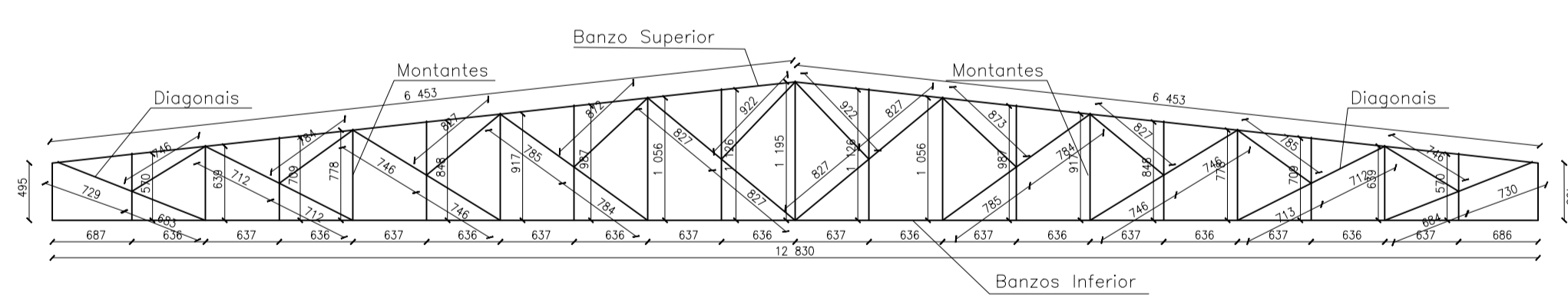
TRIBUNAL DE JUSTIÇA DO ESTADO DO PIAUÍ
SUPERINTENDÊNCIA DE ENGENHARIA E ARQUITETURA

PROJETOS COMPLEMENTARES EXECUTIVOS
ESTRUTURAL METÁLICO- PARTE 04

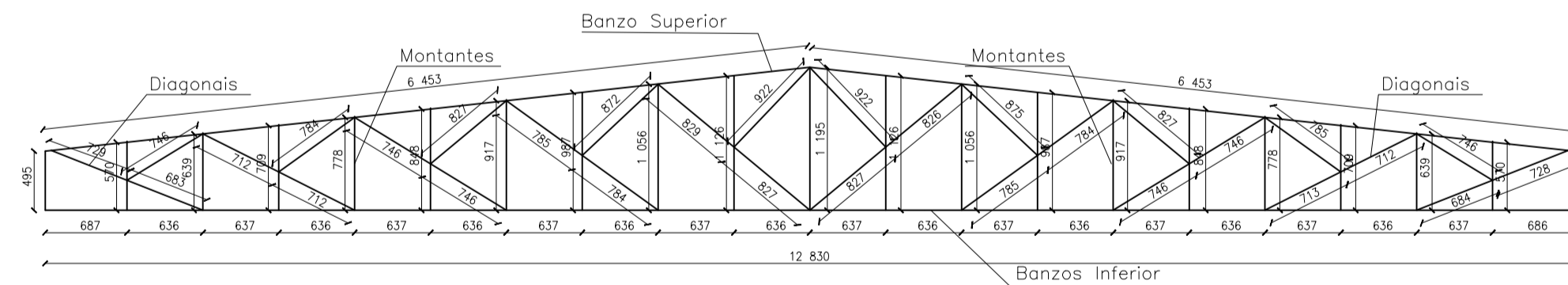
SETEMBRO/ 2019



PROJETO DE MONTAGEM ESTRUTURA METÁLICA
ESC: 1/50



Detalhe Treliza 01
Escala 1:100

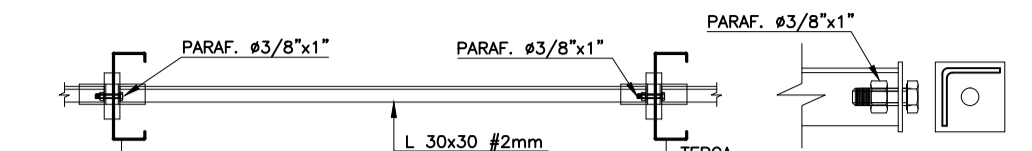


Detalhe Treliza 02
Escala 1:100

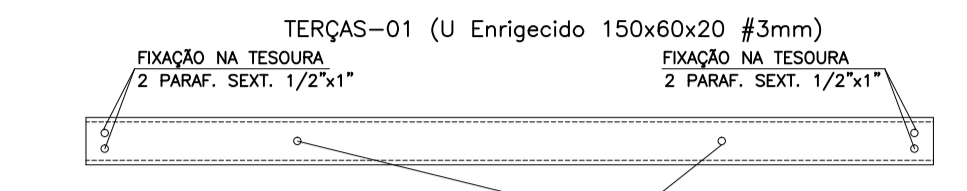
NOTAS GERAIS

- 1 - MEDIDAS EM MILÍMETROS E CENTÍMETROS
- 2 - AÇO ASTM A-36
- 3 - ELETRODO E 70xx
- 4 - VARÕES EM SAE 1020

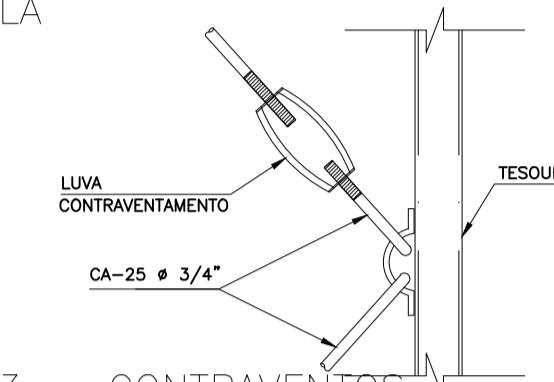
DETALHES



DETALHE 1 - SEPARADOR DE TERÇA SEM ESCALA



DETALHE 2 - FIXAÇÃO TERÇAS SEM ESCALA



DETALHE 3 - CONTRAVENTOS SEM ESCALA

RELAÇÃO MATERIAL COBERTURA METÁLICA

ITEM	GRUPO	PERFIL	COMPR. (m)	Peso (kg/m)	Total (kg)
01	BANZOS SUPERIOR	U_CD - 127 x 50 x 4.18 x 7.00	25,80	7,00	180,60
02	BANZOS INFERIOR	U_CD - 200 x 50 x 2.66 x 6.08	25,66	6,08	174,48
03	DIAGONAIS	U_CD - 100 x 25 x 4.00 x 4.30	46,82	4,30	201,36
04	MONTANTES	U_CD - 90 x 25 x 2.50 x 2.59	31,49	2,59	81,57
05	TERÇAS	U Enrijecido 100x50x20#3mm	237,60	5,00	1.188,00
06	SEPARADORES	L_CD - 30x30#2,0	88,40	0,96	84,86
07	CONTRAVENTOS	CA-25 #3/4"	30,00	2,24	67,20
08	TIANTES	3/4"			
09	CHAPA APOIO	15x60cm #8mm	04,96	5,61/gs	33,66
10	CHUMBADORES	SAE-1020, #3/4"	32,00	2,46	44,26
11	PONTALETES	U_CD - 100 x 25 x 4.00 x 4.30	62,98	2,59	163,11
				PESO TOTAL (Kg)	2.219,10



AB PROJETOS E CONSULTORIA LTDA ME
Rua Sete de Setembro, 1019 - Centro/Norte
Teresina - PI - CEP 64.000-210
abprojetoconsultoria@gmail.com
CMC nº 202527-2

PROJETO EXECUTIVO ESTRUTURA METÁLICA

Obra: **FÓRUM DA COMARCA DE CANTO DO BURITI** Endereço: PRAÇA SANTANA, Nº 227, BARRIO CENTRO, CANTO DO BURITI-PI

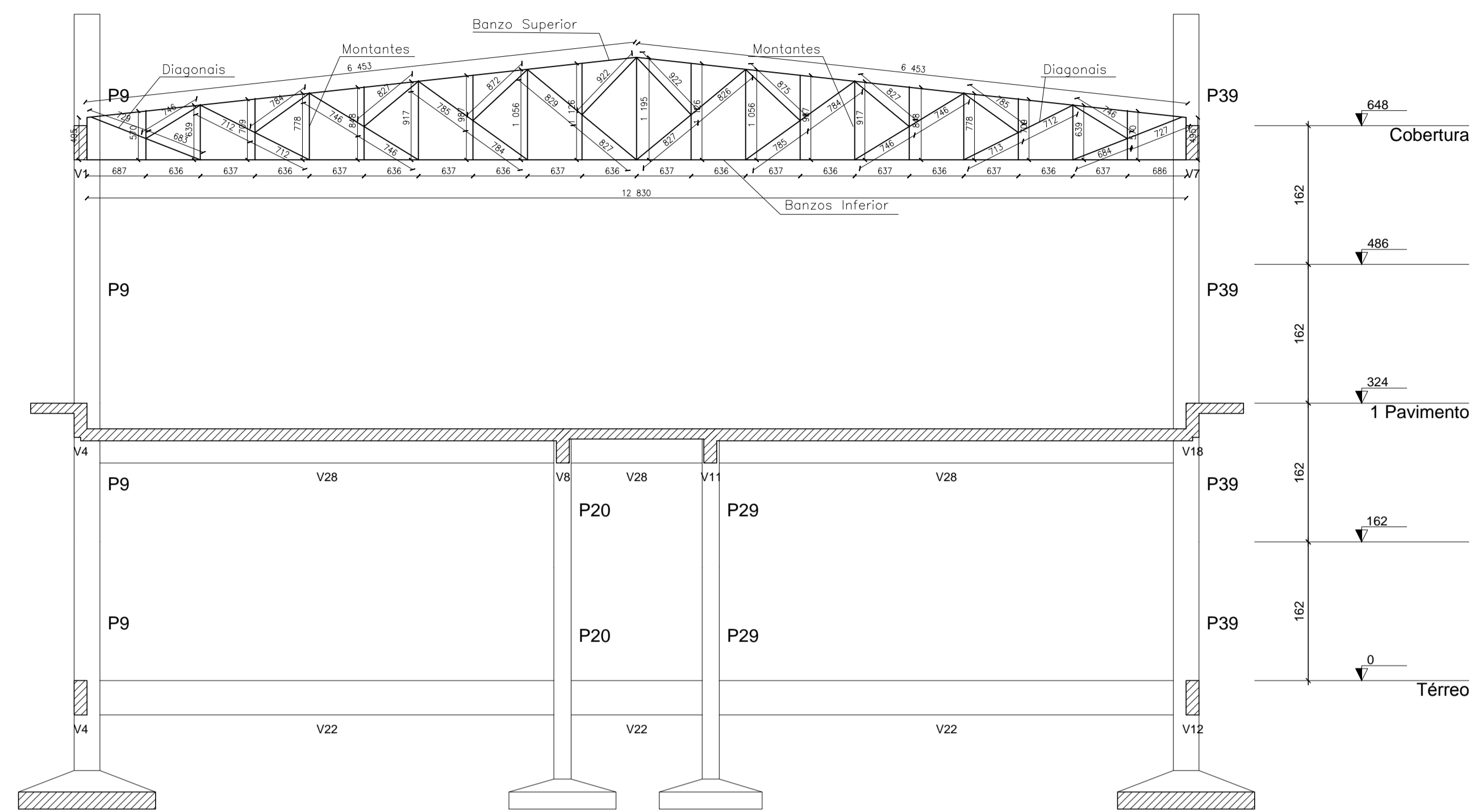
Conteúdo da prancha: **ESTRUTURA METÁLICA DA COBERTURA - PLANTA DE MONTAGEM**
Responsável Técnico:

Verônica Scheren Castelo Branco - Crea/PI 19.373

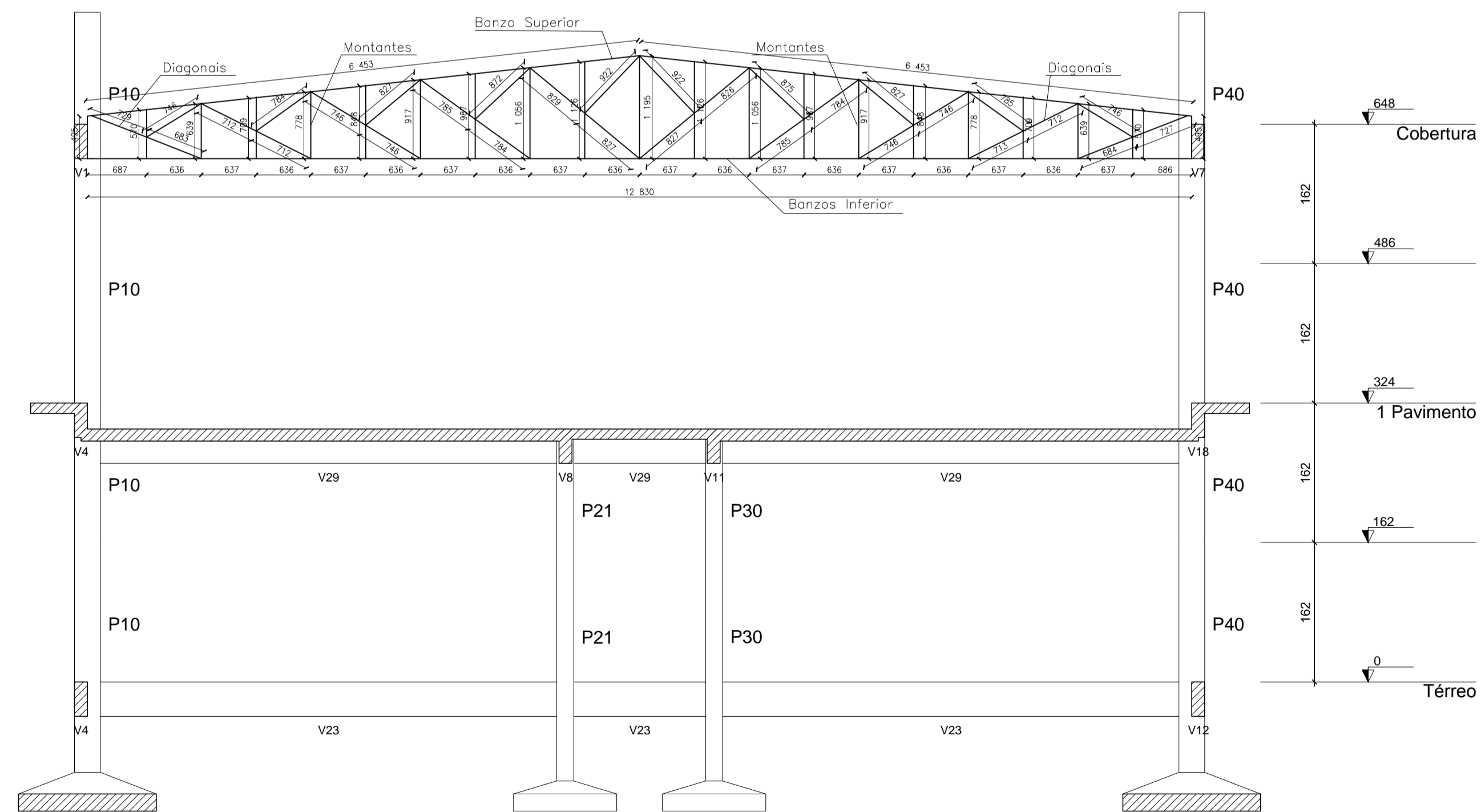
Op. de CAD: **Edson Pires**

Data: **Junho 19**

Escala: **Indicada**
Revisão:



Corte B-B
escala 1:50



Corte C-C
escala 1:50

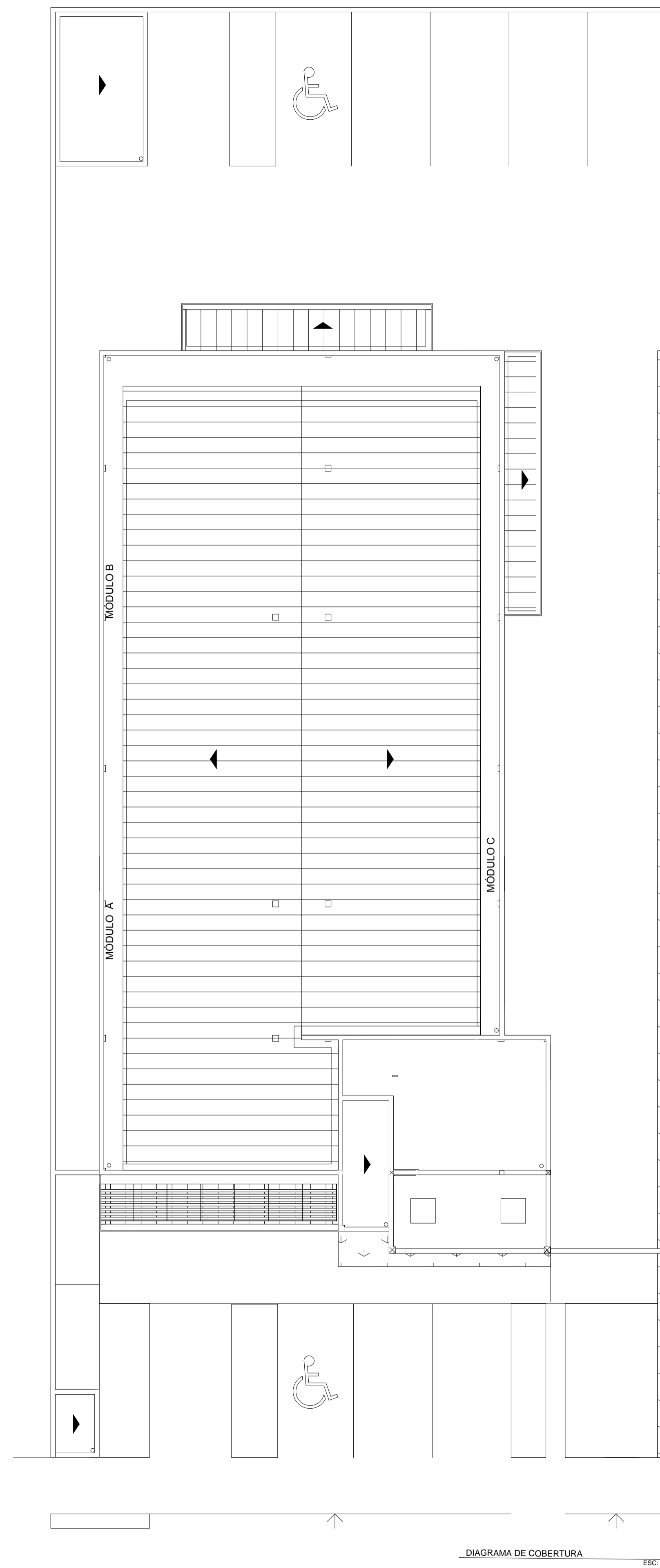
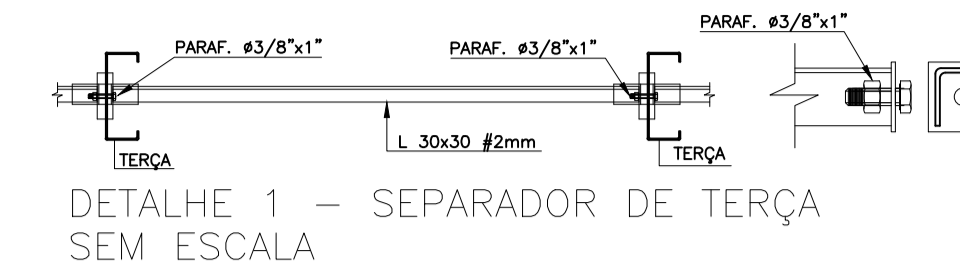


DIAGRAMA DE COBERTURA
ESC: 1/100

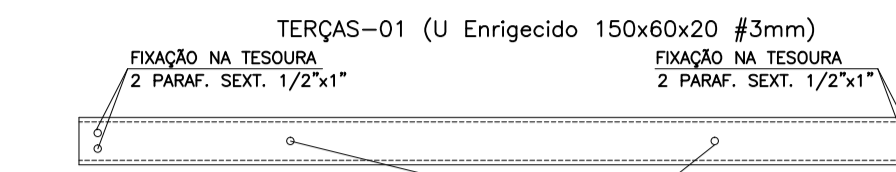
NOTAS GERAIS

- 1 - MEDIDAS EM MILÍMETROS E CENTÍMETROS
- 2 - AÇO ASTM A-36
- 3 - ELETRODO E 70xx
- 4 - VARÕES EM SAE 1020

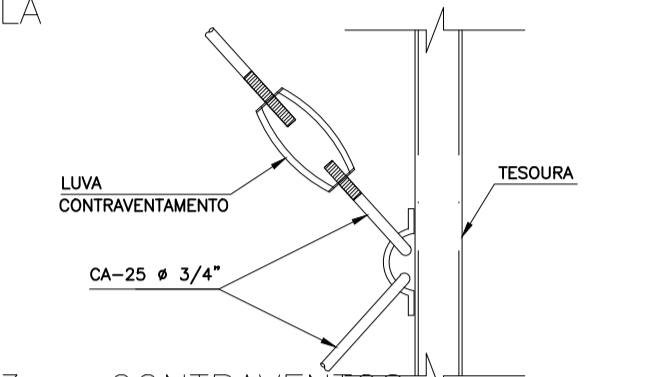
DETALHES



DETALHE 1 - SEPARADOR DE TERÇA SEM ESCALA



DETALHE 2 - FIXAÇÃO TERÇAS SEM ESCALA



DETALHE 3 - CONTRAVENTOS SEM ESCALA

RELAÇÃO MATERIAL COBERTURA METÁLICA

ITEM	GRUPO	PERFIL	COMPR. (m)	Peso (kg/m)	Total (kg)
01	BANZOS SUPERIOR	U_CD - 127 x 50 x 4.18 x 7.00	25,80	7,00	180,60
02	BANZOS INFERIOR	U_CD - 200 x 50 x 2.66 x 6.08	25,66	6,08	174,48
03	DIAGONAIS	U_CD - 100 x 25 x 4.00 x 4.30	46,82	4,30	201,36
04	MONTANTES	U_CD - 90 x 25 x 2.50 x 2.59	31,49	2,59	81,57
05	TERÇAS	U Enrijecido 100x50x20#3mm	237,60	5,00	1.188,00
06	SEPARADORES	L_CD - 30x30#2,0	88,40	0,96	84,86
07	CONTRAVENTOS	CA-25 #3/4"	30,00	2,24	67,20
08	TIRANTES	3/4"			
09	CHAPA APOIO	15x60cm #8mm	04,96	5,61/gs	33,66
10	CHUMBADORES	SAE-1020 #3/4"	32,00	2,46	44,26
11	PONTALETES	U_CD - 100 x 25 x 4.00 x 4.30	62,98	2,59	163,11
				PESO TOTAL (Kg)	2.219,10



AB PROJETOS E CONSULTORIA LTDA ME

Rua Sete de Setembro, 1019 - Centro/Norte
Teresina - PI - CEP 64.000-210
abprojetoconsultoria@gmail.com
CMC nº 202527-2

PROJETO EXECUTIVO ESTRUTURA METÁLICA

Obra: **FÓRUM DA COMARCA DE CANTO DO BURITI** Endereço: PRAÇA SANTANA, Nº 227, BAIRRO CENTRO, CANTO DO BURITI-PI

Conteúdo da prancha: **ESTRUTURA METÁLICA DA COBERTURA - CORTE ESQUEMÁTICO DAS TRELIÇAS**

Responsável Técnico:
Verônica Scheren Castelo Branco - Crea/PI 19.373

Op. de CAD:
Edson Pires

Data:
Junho 19

Escala:
Indicada

Revisão: