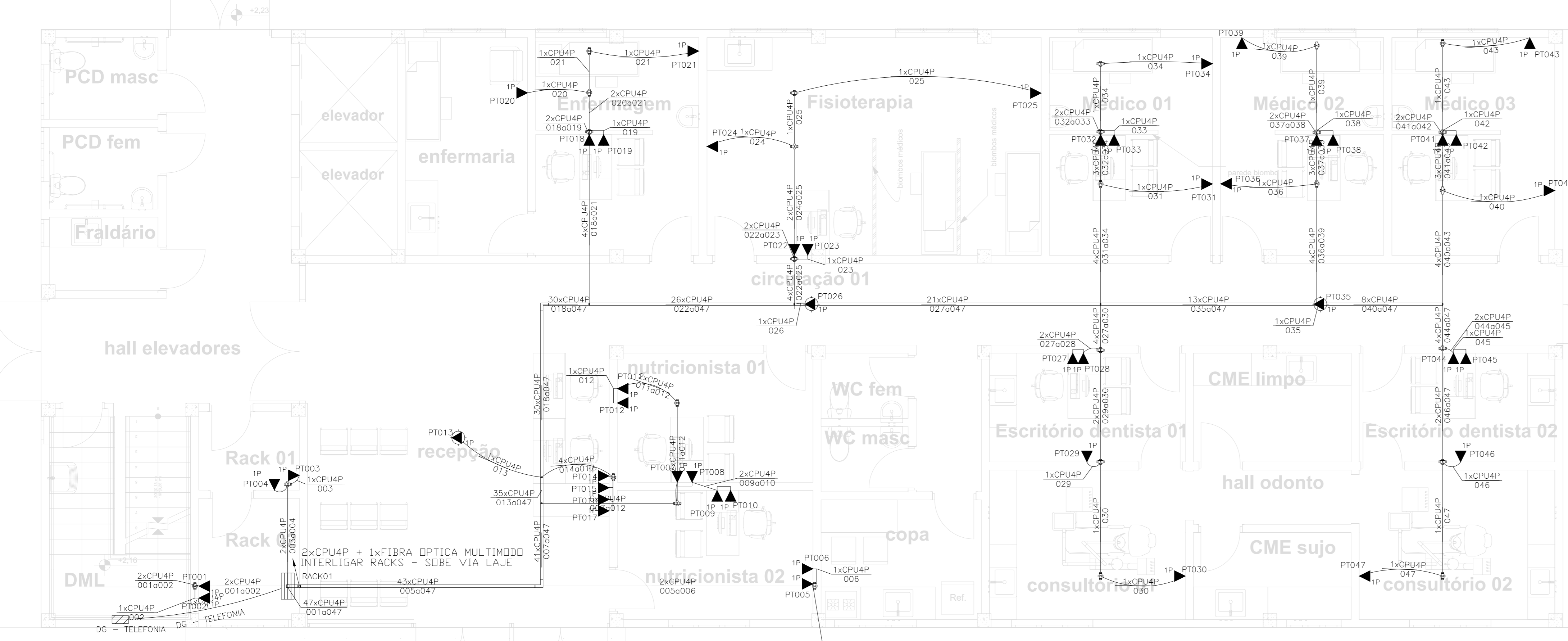


ANEXO 20 - 03 - 01

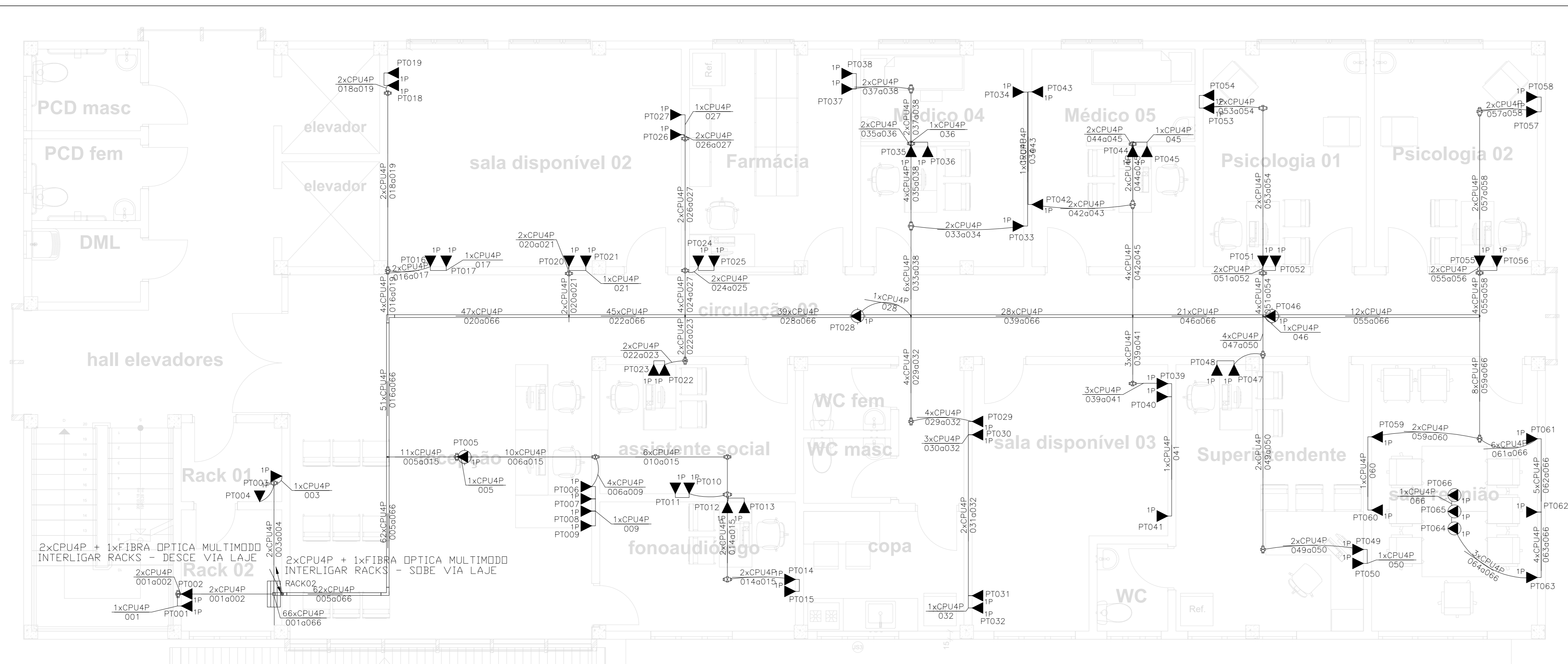


**TRIBUNAL DE JUSTIÇA DO ESTADO DO PIAUÍ
SUPERINTENDÊNCIA DE ENGENHARIA E ARQUITETURA**

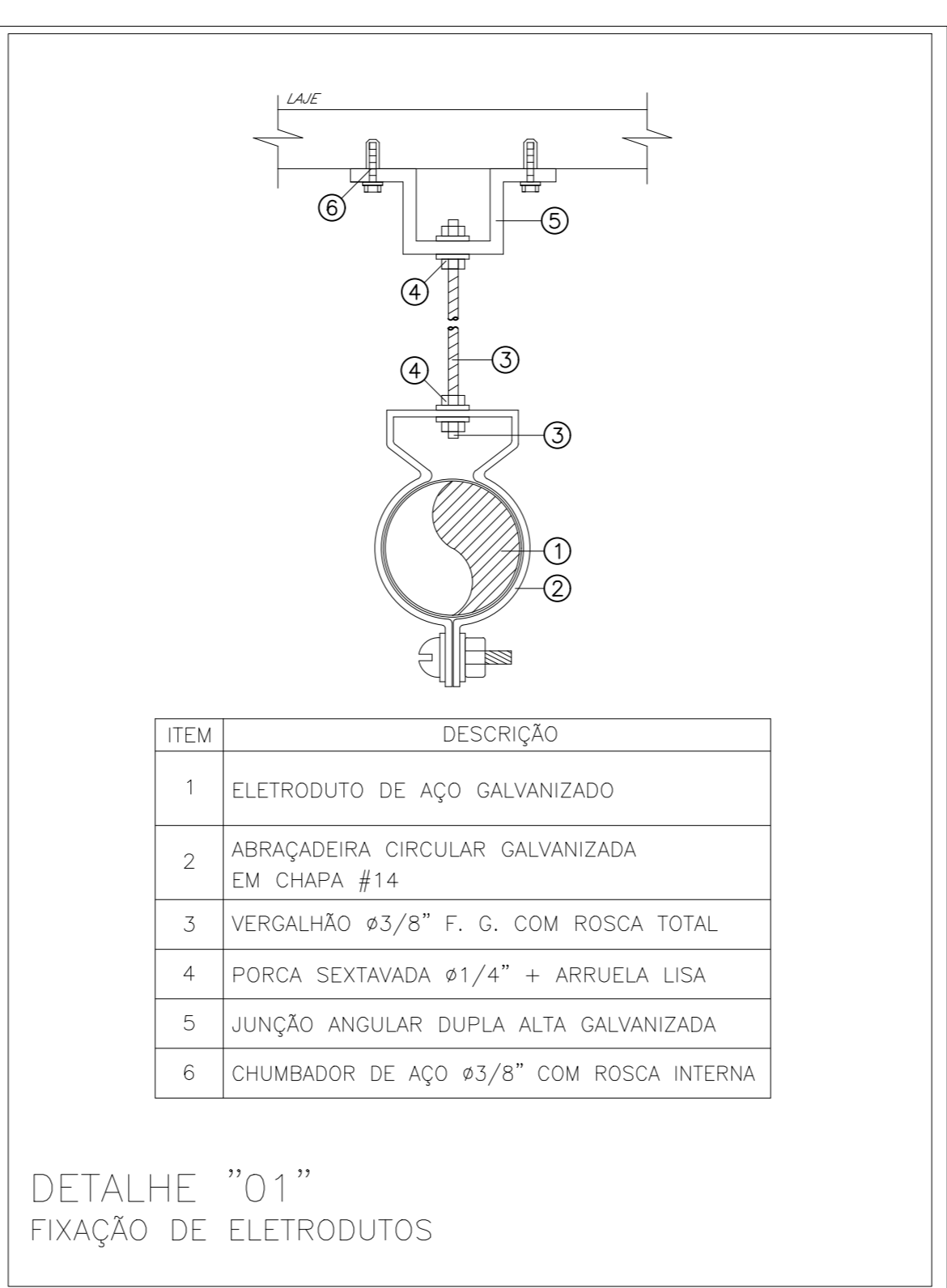
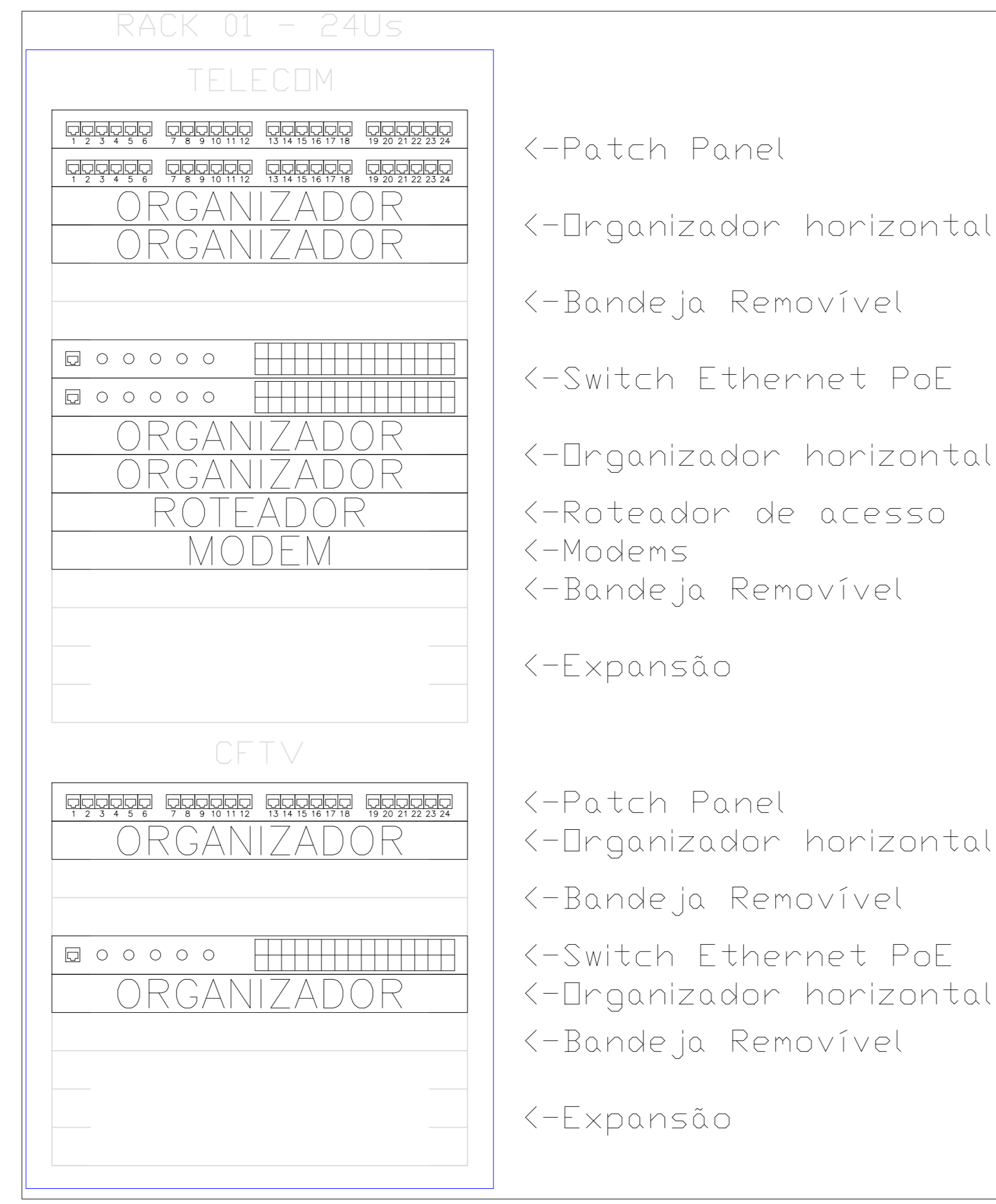
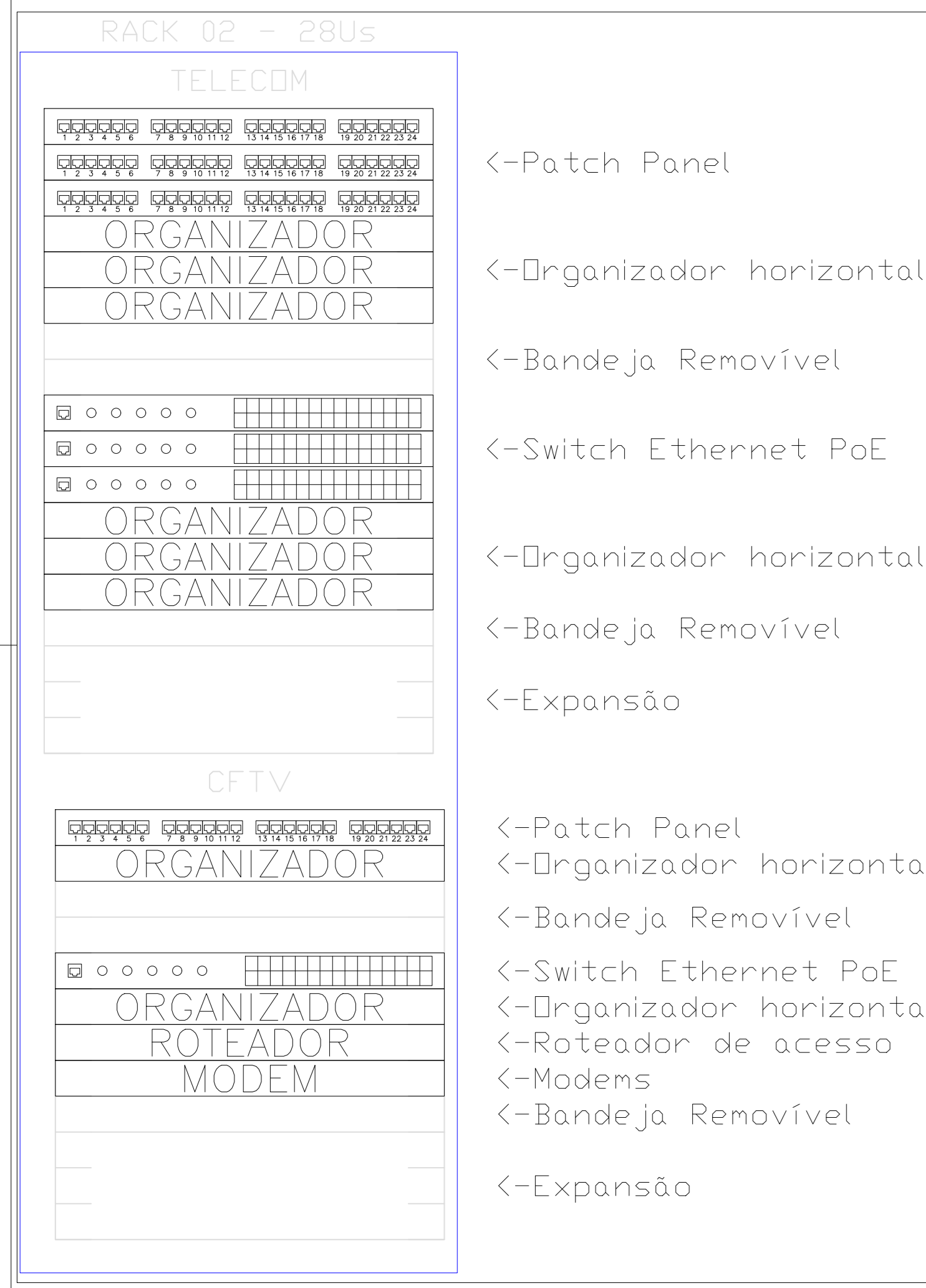
**PROJETOS COMPLEMENTARES EXECUTIVOS - SUGESQ
CABEAMENTO E CFTV**



1 PROJETO ELÉTRICO CABEAMENTO ESTRUTURADO - TÉRREO



2 PROJETO ELÉTRICO CABEAMENTO ESTRUTURADO - 1º PAVIMENTO



Num.	Quant.	Und.	Dimensão	Código	Descrição
1	30	pc	3/4"		Curva roscável macho - Rígido
2	28	pc	1"		Curva roscável macho - Rígido
3	9.00	m	1.1/2"		Eletroduto Flexível
4	7.46	m	1"		Eletroduto Flexível
5	271.95	m	3/4"	14.02.188.4	Eletroduto Rígido
6	77.64	m	3/4"	14.02.190.6	Eletroduto Rígido
7	77.73	m	1"		Eletroduto Rígido
8	60	pc	3/4"		Luva roscável - Rígido
9	56	pc	1"		Luva roscável - Rígido

Eletrocalha

Num.	Quant.	Und.	Dimensão	Código	Descrição
1	4	pc		SRS-43-B05	Cotavelo 'U' 50x50mm
2	2	pc		SRS-32-B05	Curva Vertical externa 90 'U' 50x50mm
3	18,5	Borra	50mmx50mm	SRS-30-B05	Duto aéreo simples 'U' liso
4	14	pc			Unidut Conico c/ Bucha e Arruela

Cabeamento Estruturado

Num.	Quant.	Und.	Dimensão	Código	Descrição
1	1	pc			Quadro de Distribuição - Telefônico
2	2	pc			Rack Aberto
3	104	pc			Tomada RJ45 na parede (1P)
4	3	pc			Tomada RJ45 no piso (1P)
5	6	pc			Tomada RJ45 no teto via coluna (1P)

Condulete

Num.	Quant.	Und.	Dimensão	Código	Descrição
------	--------	------	----------	--------	-----------

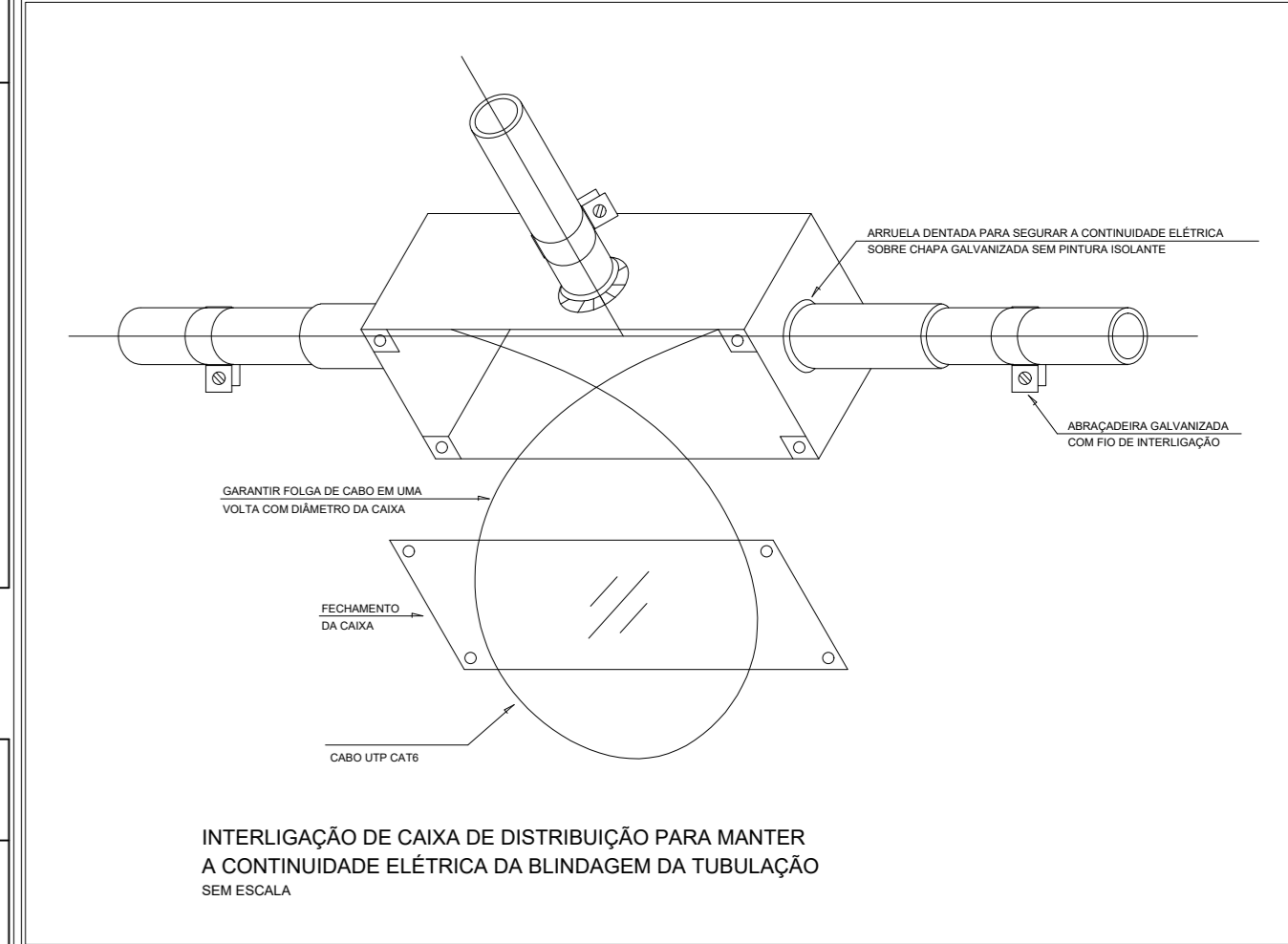
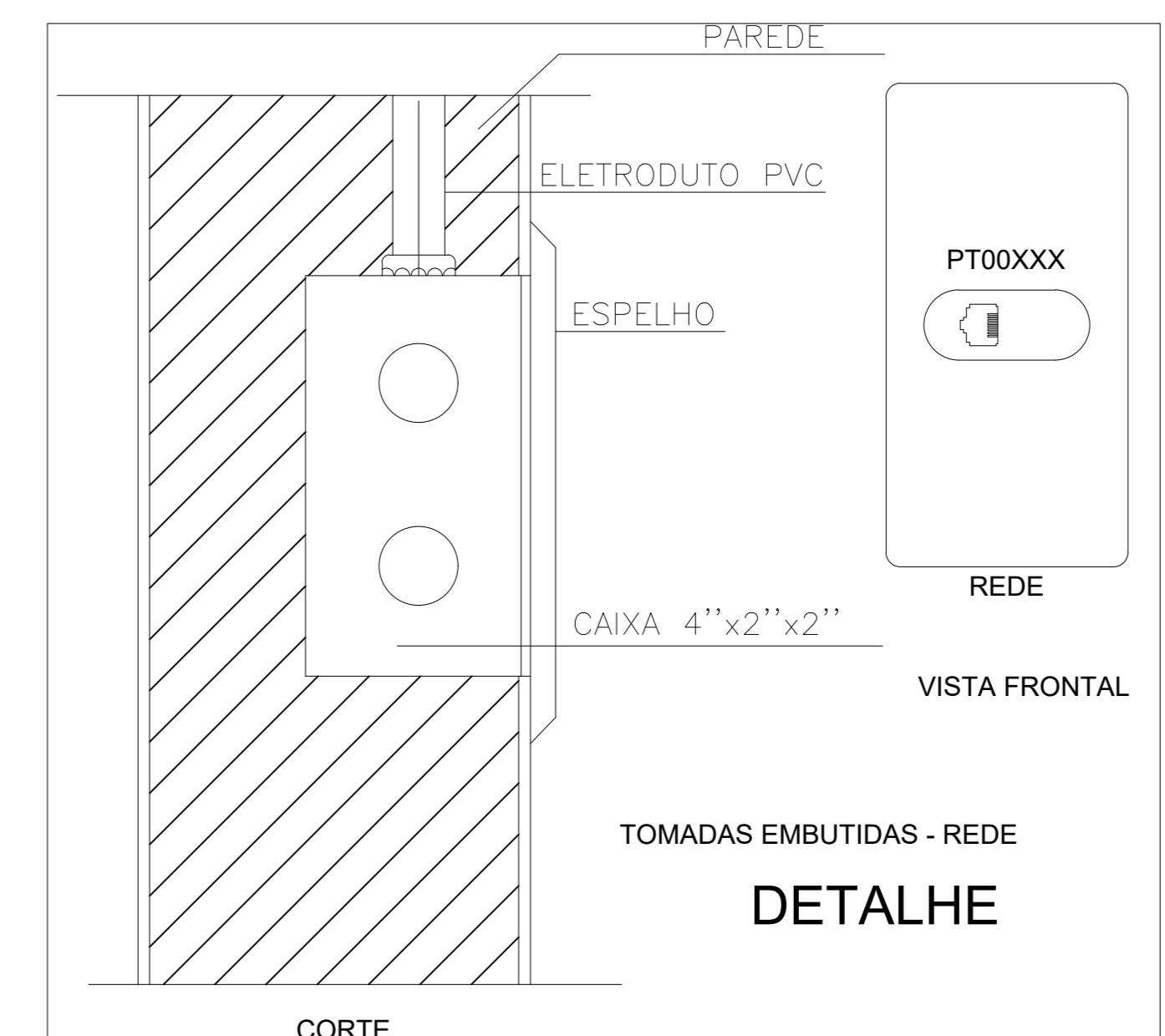
Obra : RACK 01 - TELECOM E CFTV
Local: SALA SERVIDOR RACK 02
Obs. : Andar: TERREO

Produto a Instalar	UA/Produto	UA(Total)
Patch Panel (24 portas)	1	3
Organizador horizontal (24 portas)	1	6
Bandeja Removível	1	4
Switch Ethernet PoE (24 portas)	1	3
Roteador de acesso	1	1
Modems	1	1
Expansão (10% ou 6UA)	-	6
TOTAL (UA)		24

Obra : RACK 02 - TELECOM E CFTV
Local: SALA SERVIDOR RACK 02
Obs. : Andar: 1º PAVIMENTO

Produto a Instalar	UA/Produto	UA(Total)
Patch Panel (24 portas)	1	4
Organizador horizontal (24 portas)	1	8
Bandeja Removível	1	4
Switch Ethernet PoE (24 portas)	1	4
Roteador de acesso	1	1
Modems	1	1
Expansão (10% ou 6UA)	-	6
TOTAL (UA)		28

NOTA: O RACK DE CFTV E TELECOM ESTÃO AGRUPADOS DE FORMA A OTIMIZAR O ESPAÇO. OS RACKS DOS PAVIMENTOS DEVERÃO SER INTERLIGADOS POR CABO UTP CAT6 E CABO DE FIBRA ÓPTICA MULTIMODO 6FO USO INTERNO.



NOTAS: CABEAMENTO ESTRUTURADO

ITEM	DESCRIÇÃO
1	Eletrodutos não indicados serão Ø3/4" (20mm)
2	Eletrodutos serão do tipo rígido em Aço Galvanizado a fogo
3	Cabos de lógica serão do tipo Par traçado UTP 4 Pares Cat6, na cor VERMELHO, diâmetro externo 6mm, Furukawa ou superior.
4	Racks deverão ser interligados entre si por cabo de fibra óptica.
5	A definição entre ponto de dados ou de voz ficará a cargo do responsável de TI na hora da montagem do Rack.
6	Patch Cords utilizados no Rack deverão ser: VERMELHO - DADOS, CINZA - VOZ
7	Todas as tomadas deverão ser nomeadas e devidamente etiquetadas.
8	Cabos deverão ser identificados com anilhas no Rack e nas Tomadas.
9	Rack deverá ser de 19" na cor PRETO, profundidade mínima de 570mm, com porta em acrílico e abertura de 180°

- Tomada RJ45 na parede (1P)
- Tomada RJ45 no piso (1P)
- Tomada RJ45 no teto via coluna (1P)
- Caixa X 3/4" - 5 entradas
- Cotavelo 'U' 50x50mm
- Curva Vertical externa 90 'U' 50x50mm
- Unidut Conico c/ Bucha e Arruela
- Quadro de Distribuição - Telefônico
- Rack 19"
- Eletroduto no Piso
- Eletroduto no Teto
- Duto aéreo simples 'U' liso 50mmx50mm
- Tubo que Desce (Unifilar)
- Tubo que Sobe (Unifilar)

TRIBUNAL DE JUSTIÇA DO PIAUÍ
DEPARTAMENTO DE ENGENHARIA

Folha Nº _____
Processo Nº _____
Rubrica _____

obra: **Projeto SUGESQ -Etapas 04**

local: **Avenida Padre Humberto Pietrogrande,3509, bairro São Raimundo Teresina Piauí Brasil, cep:64.075-065**

Responsável Técnico -ART Principal - Projeto Elétrico /CREA: **RAFAEL DE OLIVEIRA MACHADO - CREA 110544472TD-GO**

Responsáveis Técnicos/ CREA: _____

RESPONSÁVEL TÉCNICO EXECUÇÃO _____

Representante Legal: _____

TRIBUNAL DE JUSTIÇA DO PIAUÍ

Espaço reservado aos carimbos da Prefeitura Municipal

Espaço reservado aos carimbos do T-PI

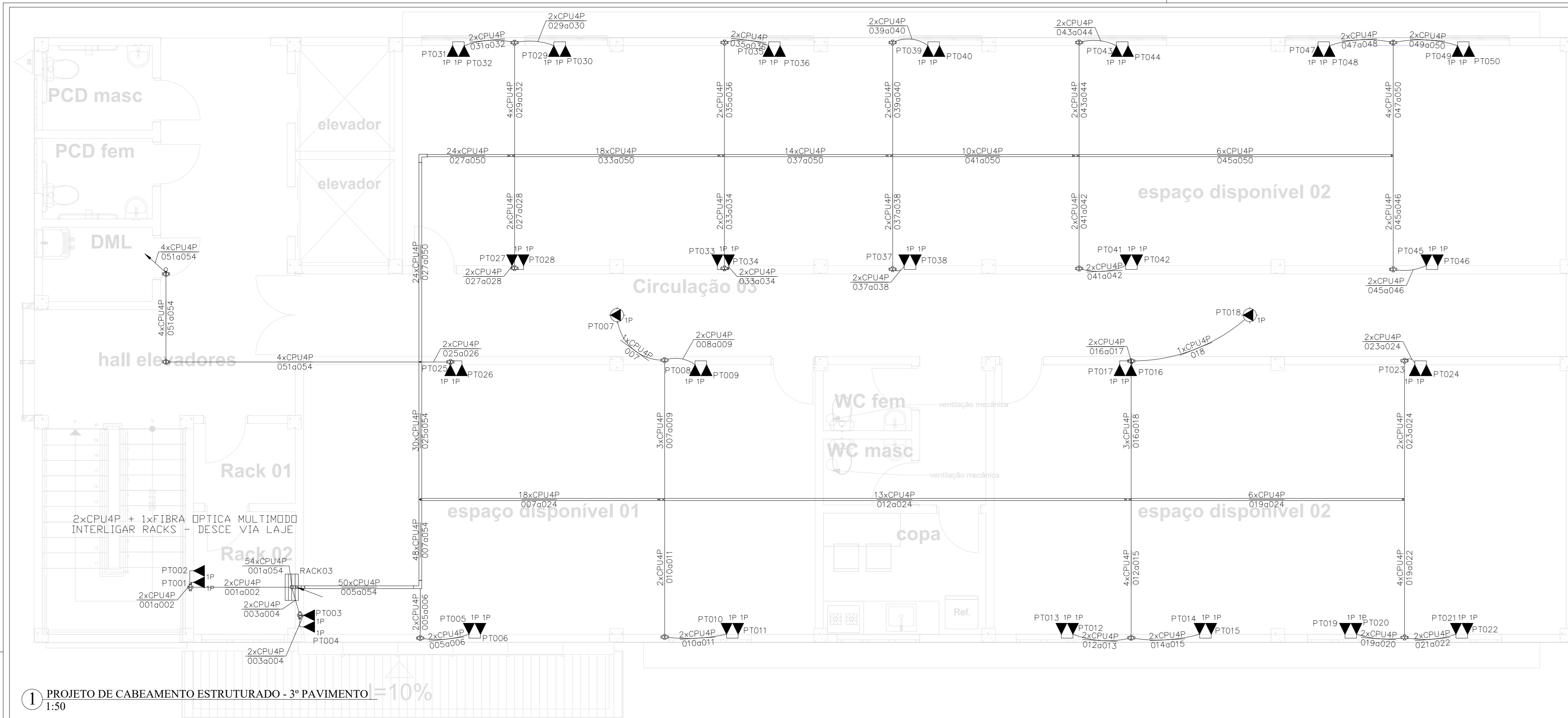
Prancha: **PROJETO DE CABEAMENTO ESTRUTURADO - TÉRREO**
PROJETO DE CABEAMENTO ESTRUTURADO - 1º PAVIMENTO
LISTA DE MATERIAS
LEGENDA
DETALHES
LAYOUT SUGERIDO PARA RACKS

TEL-01/03

Desenho: **MACHADO** Escala: **1:50** Data: **11/11/2021**

Planta modificada/ atualizada em: REVISÃO 01

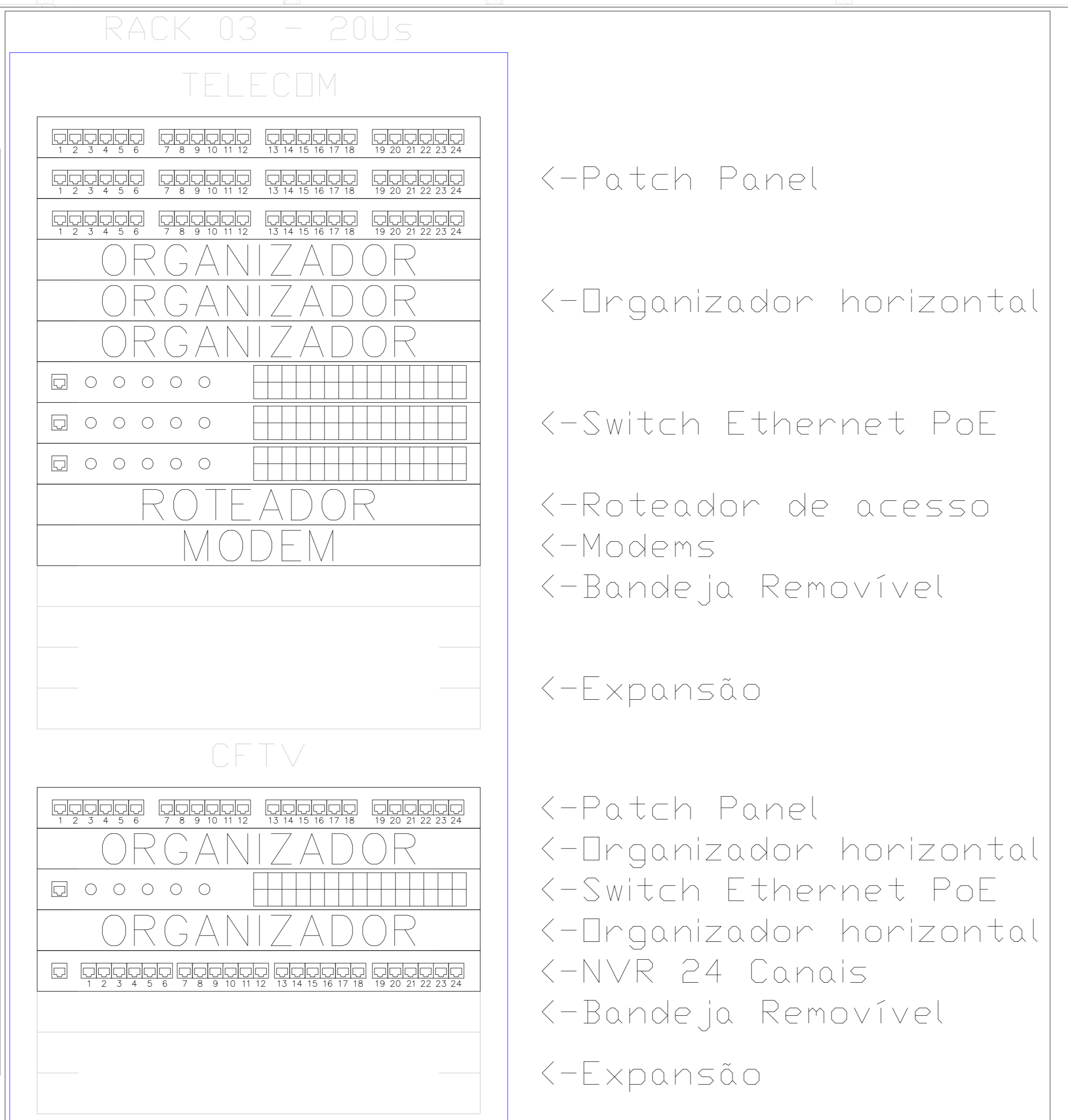
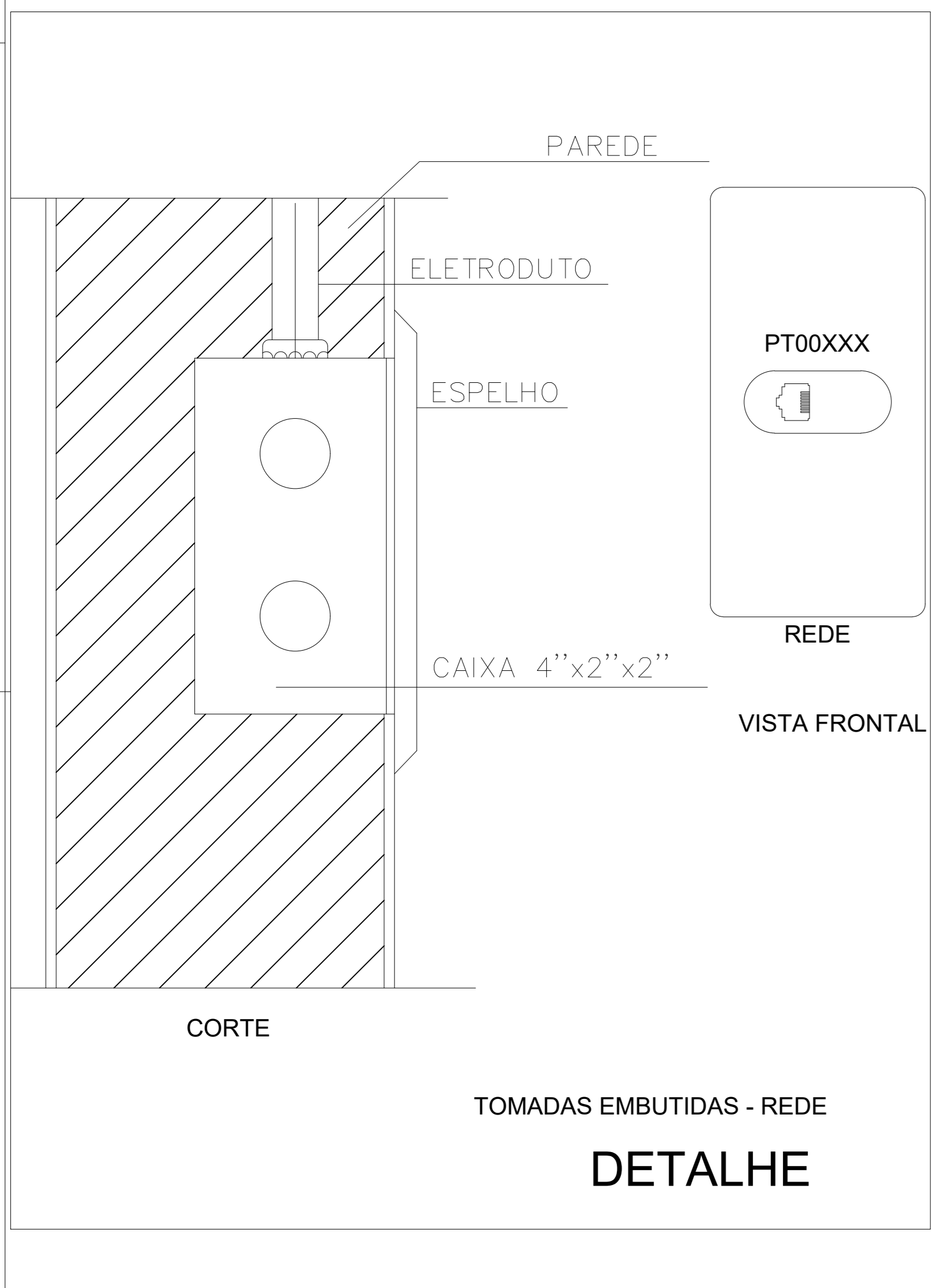
Obra : RACK 03 – TELECOM E CFTV
 Local: SALA SERVIDOR
 Obs. : Andar: TERREO



1 PROJETO DE CABEAMENTO ESTRUTURADO - 3º PAVIMENTO - I=10%



2 PROJETO DE CABEAMENTO ESTRUTURADO - COBERTURA - I=10%



Produto a Instalar	UA/Produto	UA(Total)
Patch Panel (24 portas)	1	4
Organizador horizontal (24 portas)	1	5
Switch Ethernet PoE (24 portas)	1	4
Roteador de acesso	1	1
Modems	1	1
NVR 24 Canais (24 portas)	1	1
Bandeja Removível	1	2
Expansão (10% ou 2UA)	-	2
TOTAL (UA)		20

NOTAS: CABEAMENTO ESTRUTURADO

ITEM	DESCRIÇÃO
1	Eletrodutos não indicados serão Ø3/4" (20mm)
2	Eletrodutos serão do tipo rígido em Aço Galvanizado a fogo
3	Cabos de lógica serão do tipo Par traçado UTP 4 Pares Cat6, na cor VERMELHO, diâmetro externo 6mm, Furukawa ou superior.
4	Racks deverão ser interligado entre si por Fibra Óptica.
5	A definição entre ponto de dados ou de voz ficará a cargo do responsável de TI na hora da montagem do Rack.
6	Patch Cords utilizados no Rack deverão ser: VERMELHO – DADOS CINZA – VOZ
7	Todas as tomadas deverão ser nomeadas e devidamente etiquetadas.
8	Cabos deverão ser identificados com anilhas no Rack e nas Tomadas.
9	Rack deverá ser de 19" na cor PRETO, profundidade mínima de 570mm, com porta em acrílico e abertura de 180°

NOTA: O RACK DE CFTV E TELECOM ESTÃO AGRUPADOS DE FORMA A OTIMIZAR O ESPAÇO.
 OS RACKS DOS PAVIMENTOS DEVERÃO SER INTERLIGADOS POR CABO UTP CAT6 E CABO DE FIBRA ÓPTICA MONOMODO USO INTERNO.

Num.	Quant.	Und.	Dimensão	Código	Descrição
1	3.00	m	1.1/2"		Eletroduto Flexível
2	97.23	m	3/4"		Eletroduto Flexível
3	6.00	m	1"		Eletroduto Flexível
4	39.51	m	3/4"	14.02.188.4	Eletroduto Rígido
5	6.22	m	1"	14.02.190.6	Eletroduto Rígido

— Eletrocalha —

Num.	Quant.	Und.	Dimensão	Código	Descrição
1	2	pc		SRS-43-B05	Cotovelo 'U' 50x50mm
2	1	pc		SRS-253-B05	Curva Vertical externa 90 'U' perfurado 50x50mm
3	0.7	Barra	50mmx50mm	SRS-200-B05	Duto aéreo perfurado 'U'
4	3.1	Barra	50mmx50mm	SRS-30-B05	Duto aéreo simples 'U' liso
5	2	pc			Unidut Conico c/ Bucha e Arruela

— Cabeamento Estruturado —

Num.	Quant.	Und.	Dimensão	Código	Descrição
1	1	pc			Rack Aberto
2	52	pc			Tomada RJ45 na parede (1P)
3	2	pc			Tomada RJ45 no teto via coluna (1P)

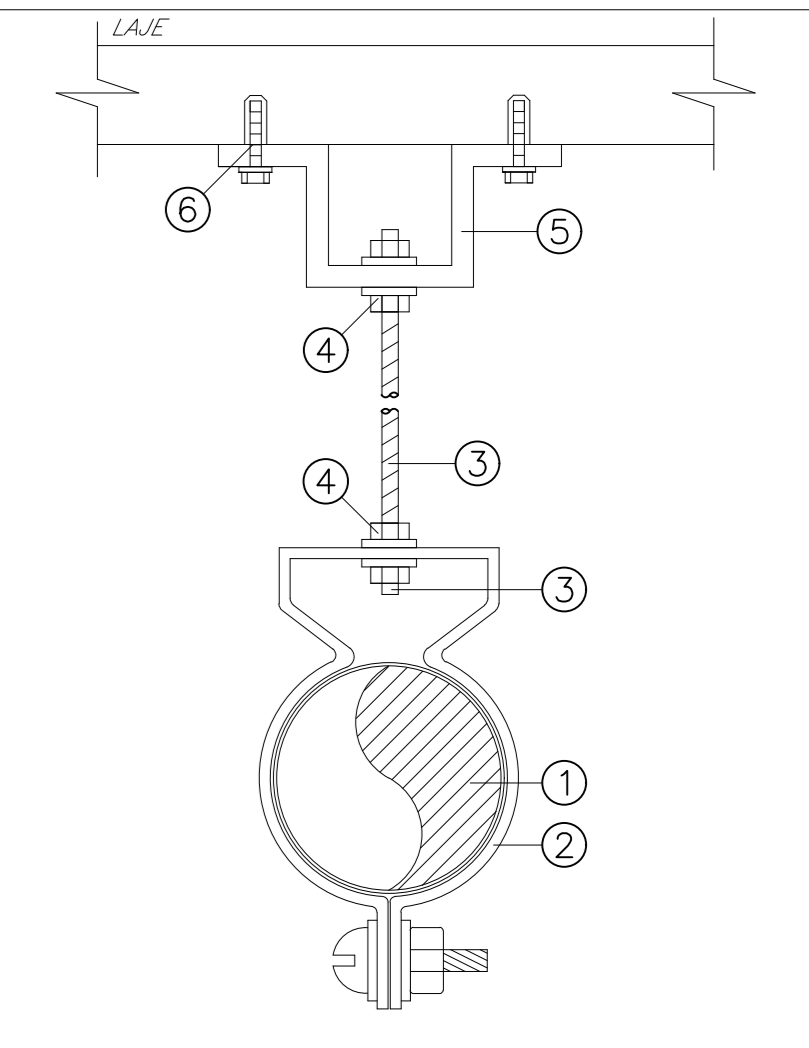
— Perfilado —

Num.	Quant.	Und.	Dimensão	Código	Descrição
1	11.6	Barra	38mmx38mm		Perfilado Liso 38x38mm
2	2	pc			Saída Final 3/4" 38x38mm
3	6	pc			Saída Lateral 3/4" 38x38mm

— Condulete —

Num.	Quant.	Und.	Dimensão	Código	Descrição
1	23	pc			Caixa X 3/4" – 5 entradas

— Fiação e Dispositivos de Proteção —



ITEM	DESCRIÇÃO
1	ELETRODUTO DE AÇO GALVANIZADO
2	ABRAÇADEIRA CIRCULAR GALVANIZADA EM CHAPA #14
3	VERGALHÃO Ø3/8" F. G. COM ROSCA TOTAL
4	PORCA SEXTAVADA Ø1/4" + ARRUELA LISA
5	JUNÇÃO ANGULAR DUPLA ALTA GALVANIZADA
6	CHUMBADOR DE AÇO Ø3/8" COM ROSCA INTERNA

DETALHE "01"
 FIXAÇÃO DE ELETRODUTOS

LEGENDA:

	Tomada RJ45 na parede (1P)
	Tomada RJ45 no teto via coluna (1P)
	Caixa X 3/4" – 5 entradas
	Cotovelo 'U' 50x50mm
	Curva Vertical externa 90 'U' perfurado 50x50mm
	Saída Final 3/4" 38x38mm
	Saída Lateral 3/4" 38x38mm
	Unidut Conico c/ Bucha e Arruela
	Rack Aberto
	Eletroduto no Teto
	Duto aéreo perfurado 'U' 50mmx50mm
	Duto aéreo simples 'U' liso 50mmx50mm
	Perfilado Liso 38x38mm 38mmx38mm
	Tubo que Sobe (Detalhado)
	Cabo para lógica

TRIBUNAL DE JUSTIÇA DO PIAUÍ
 DEPARTAMENTO DE ENGENHARIA

Folha Nº
 Processo Nº
 Rubrica

obra: Projeto SUGESQ -Etapas 04

local: Avenida Padre Humberto Pietrogrande,3509, bairro São Raimundo Teresina Piauí Brasil, cep:64.075-065

Responsável Técnico -ART Principal - Projeto Elétrico /CREA: RAFAEL DE OLIVEIRA MACHADO - CREA 1015044727D-GO

Responsáveis Técnicos/ CREA: RESPONSÁVEL TÉCNICO EXECUÇÃO

Representante Legal: TRIBUNAL DE JUSTIÇA DO PIAUÍ

Prancha: Espaço reservado aos carimbos da Prefeitura Municipal Espaço reservado aos carimbos do órgão de aprovação Espaço reservado aos carimbos do Corpo de Bombeiros Espaço reservado aos carimbos do TAPB Conteúdo da prancha:

PROJETO DE CABEAMENTO ESTRUTURADO - 3º PAVIMENTO
 LEGENDA
 DETALHES
 LAYOUT DE RACK
 LISTA DE MATERIAIS

Desenho: MACHADO Escala: 1:50 Data: 11/11/2021

Plantas modificada/ atualizada em: 07/03/2021 REVISÃO 01

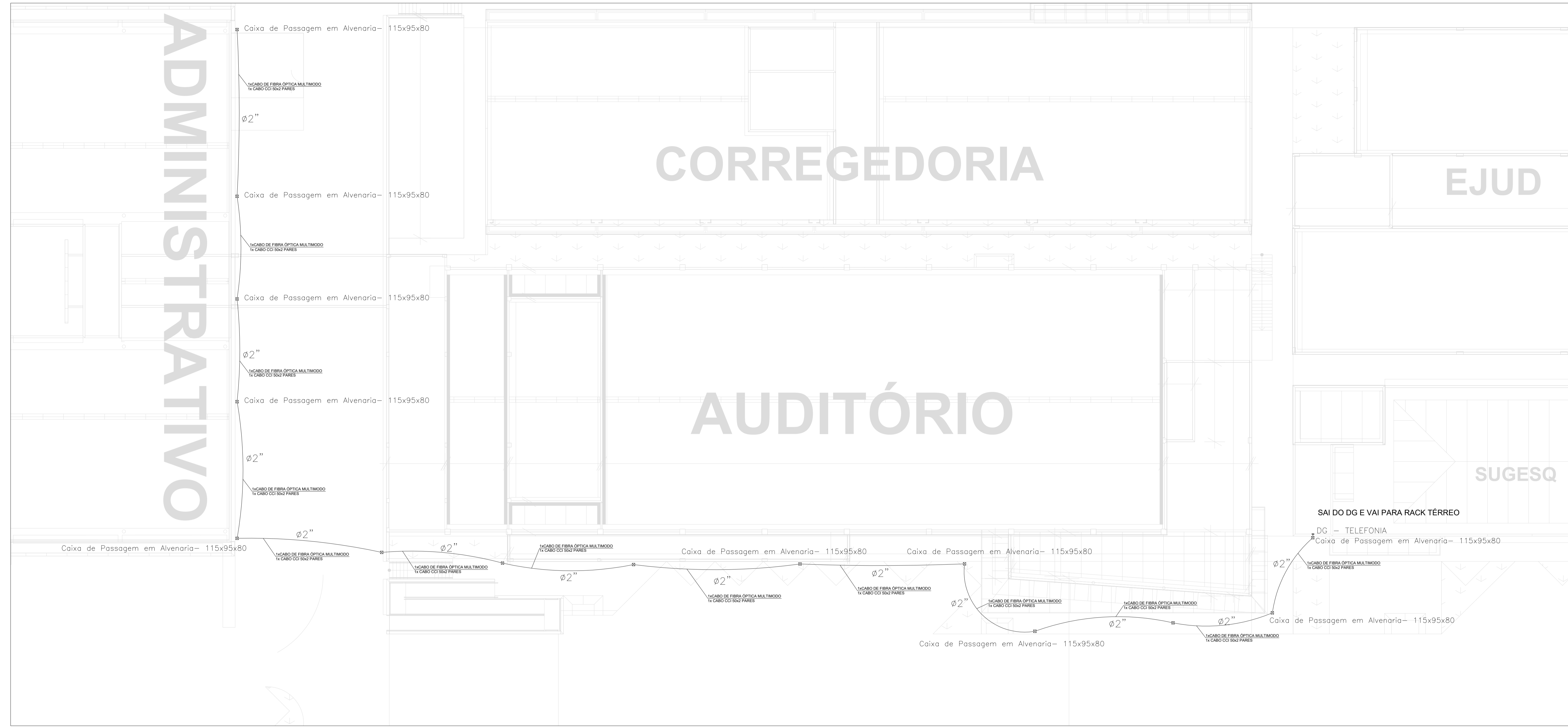
ADMINISTRATIVO

CORREGEDORIA

EJUD

AUDITÓRIO

SUGESQ



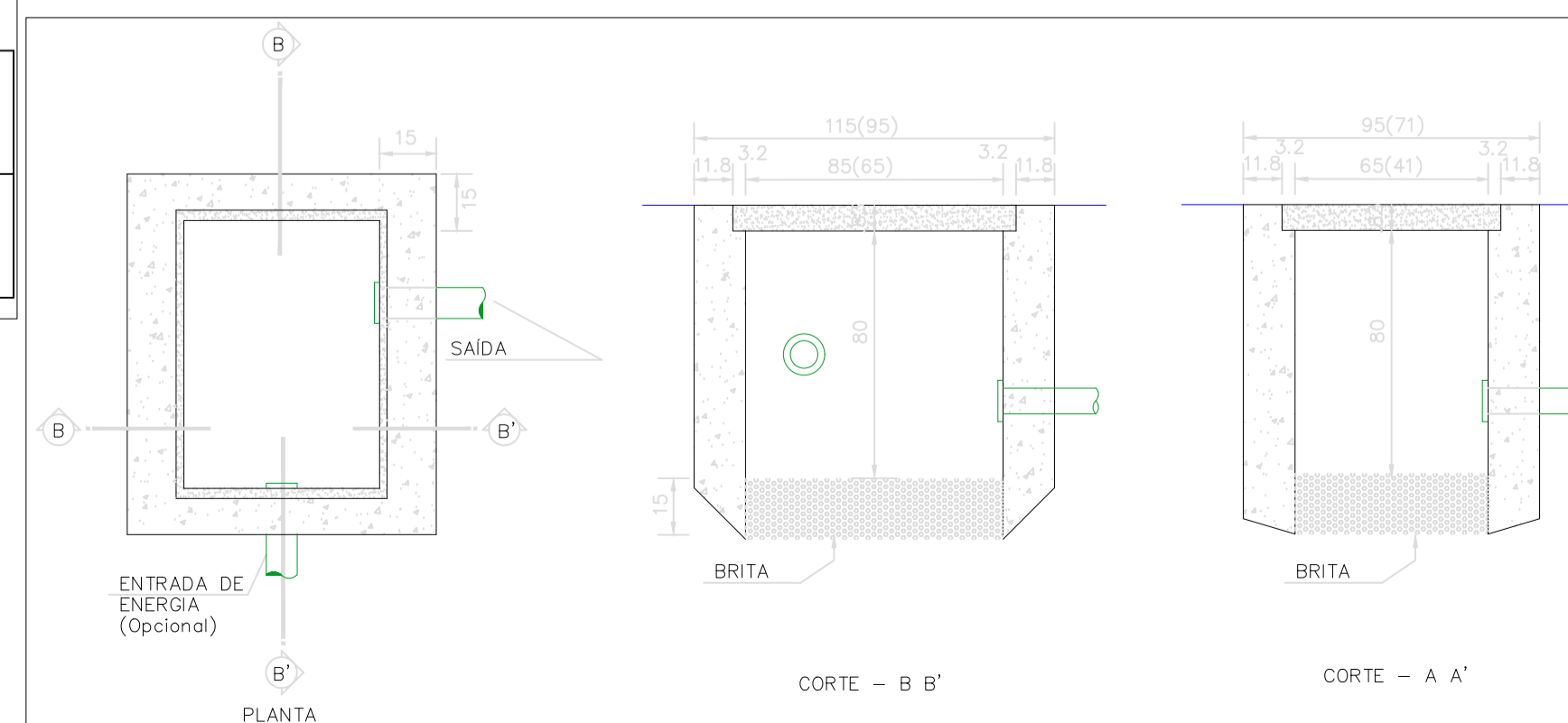
Num.	Quant.	Und.	Dimensão	Código	Descrição
1	14	pc			Caixa de Passagem em Alvenaria- 115x95x80
2	273.71	m			Cabo Fibra óptica multimodo 50/125 OM4 6FO
3	273.71	m			Cabo CI Blindado 20 pares 0,50mm- Tel
4	273.71	m	2"		Eletroduto Flexível

Cabeamento Estruturado

Num.	Quant.	Und.	Dimensão	Código	Descrição
1	1	pc			Quadro de Distribuição - Telefônica

LEGENDA:

	- Caixa de Passagem em Alvenaria- 115x95x80
	- Quadro de Distribuição - Telefônica
	- Eletroduto no Piso



CAIXA DE PASSAGEM SUBTERRÂNEA

NOTA: INTERLIGAR RACK TÉRREO SUGESQ COM DATACENTER PRINCIPAL LOCALIZADO NO PRÉDIO ADMINISTRATIVO.
A INTERLIGAÇÃO DEVERÁ SER FEITA POR MEIO DE CABO CI 20 PARES E 1 FIBRA ÓPTICA MULTIMODO 6FO.
OBSERVAR INFRA DE ENCAMINHAMENTO PVC FLEXIVEL PEAD Ø2"

TRIBUNAL DE JUSTIÇA DO PIAUÍ
DEPARTAMENTO DE ENGENHARIA

obra:
Projeto SUGESQ -Etapa 04
local:
Avenida Padre Humberto Pietrogrande,3509, bairro São Raimundo Teresina PiauÍ Brasil, cep:64.075-065

Responsável Técnico- ART Principal - Projeto Elétrico /CREA:
RAFAEL DE OLIVEIRA MACHADO - CREA 101504472D-GO

Responsáveis Técnicos/ CREA:
RESPONSÁVEL TÉCNICO EXECUÇÃO

Representante Legal:
TRIBUNAL DE JUSTIÇA DO PIAUÍ

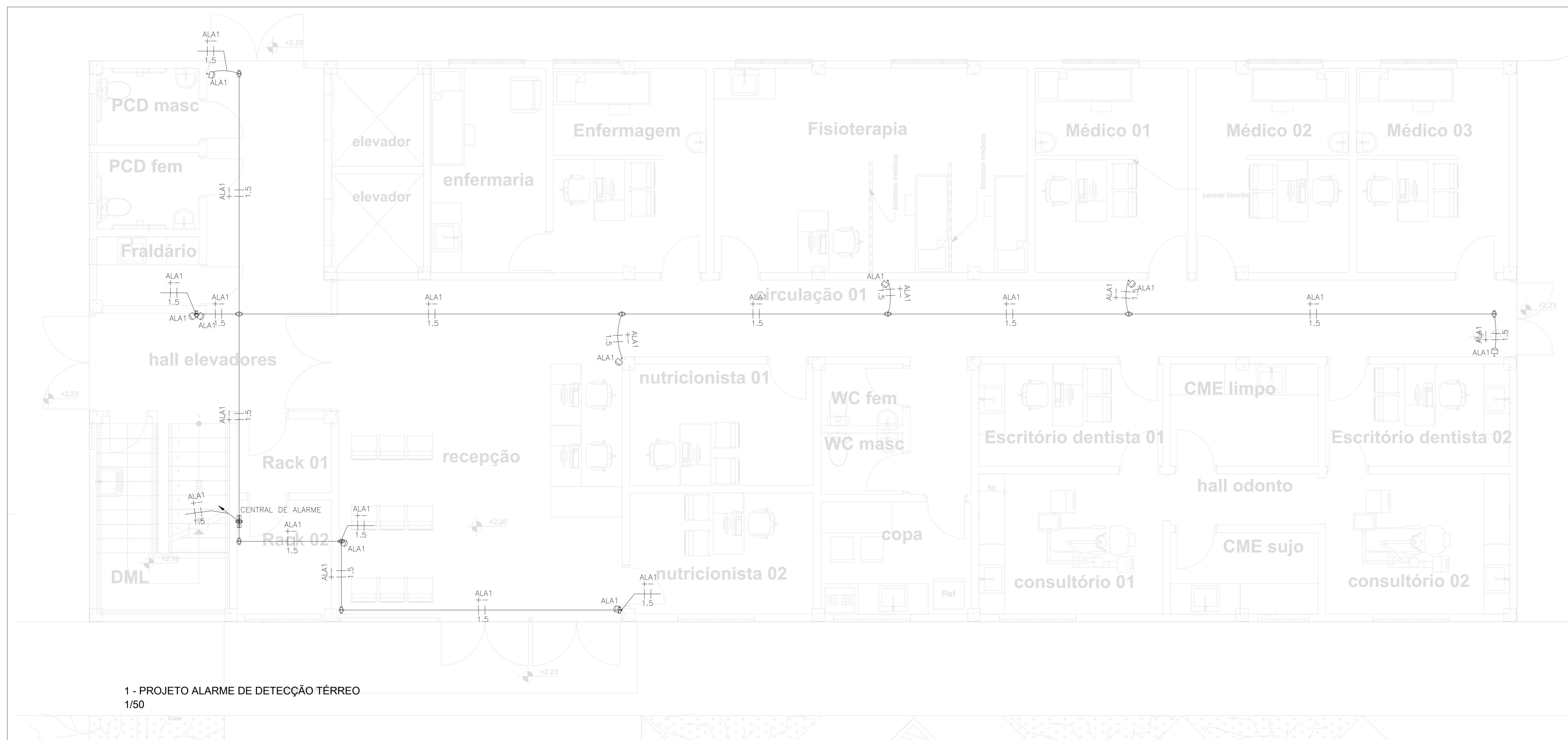
Esquema de aprovação:
Espaço reservado aos carimbos da Prefeitura Municipal
Espaço reservado aos carimbos do Corpo de Bombeiros

Prancha:
Conteúdo da prancha:
PROJETO DE CABEAMENTO ESTRUTURADO - TÉRREO
PROJETO DE CABEAMENTO ESTRUTURADO - 1º PAVIMENTO
LISTA DE MATERIAS
LEGENDA
DETALHES
LAYOUT SUGERIDO PARA RACKS

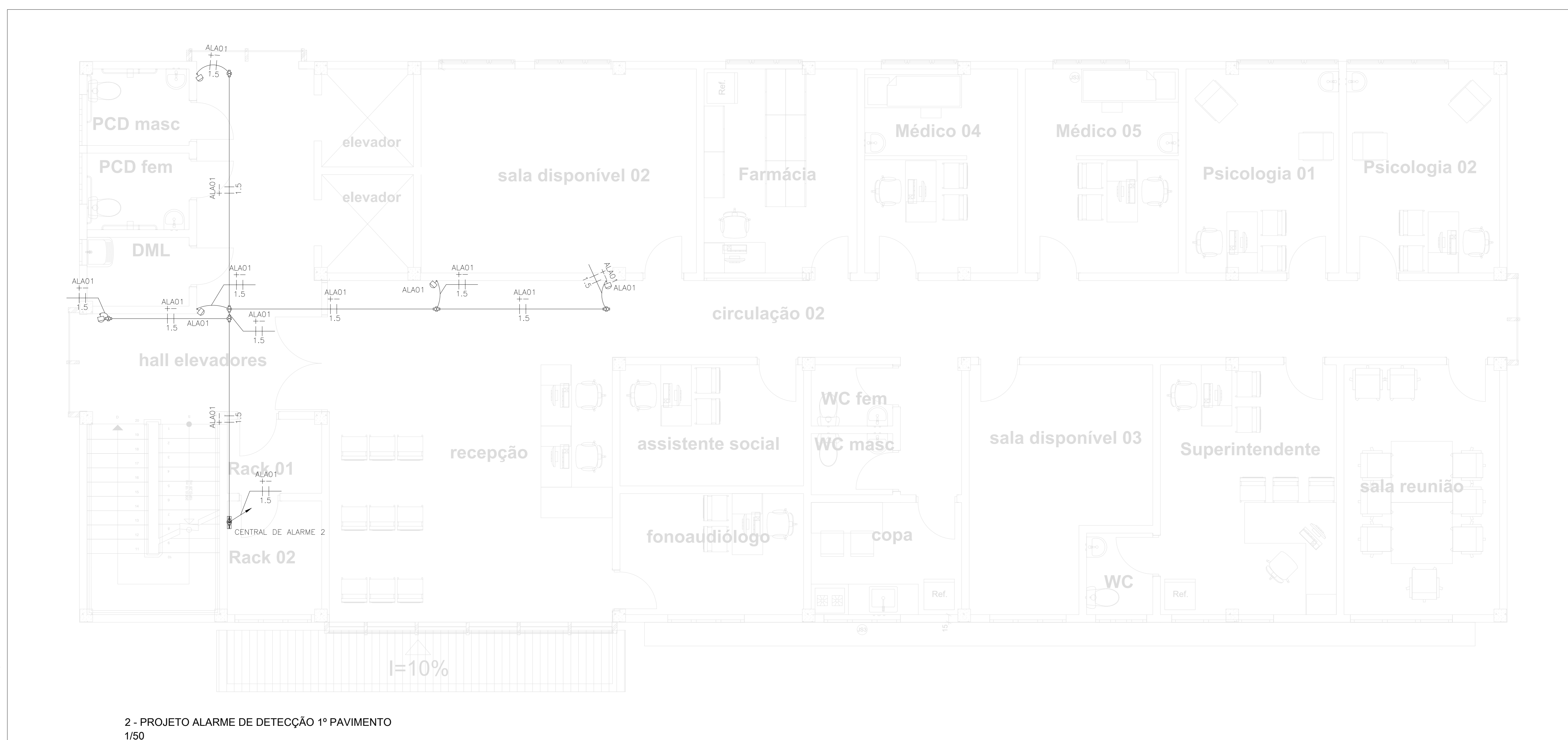
TEL-03/03

Desenho:
MACHADO
Escala:
1:200
Data:
14/03/2022

Planta modificada/ atualizada em: REVISÃO 01



1 - PROJETO ALARME DE DETECÇÃO TÉRREO
1/50



2 - PROJETO ALARME DE DETECÇÃO 1º PAVIMENTO
1/50

NBR-5444

Num.	Quant.	Und.	Dimensão	Código	Descrição
1	6	pc	3/4"		Curva roscável macho - Rígido
2	163.37	m	3/4"		Eletroduto Flexível
3	1.50	m	1"	14.02.190.6	Eletroduto Rígido
4	29.97	m	3/4"	14.02.188.4	Eletroduto Rígido
5	12	pc	3/4"		Luva roscável - Rígido

Condutele

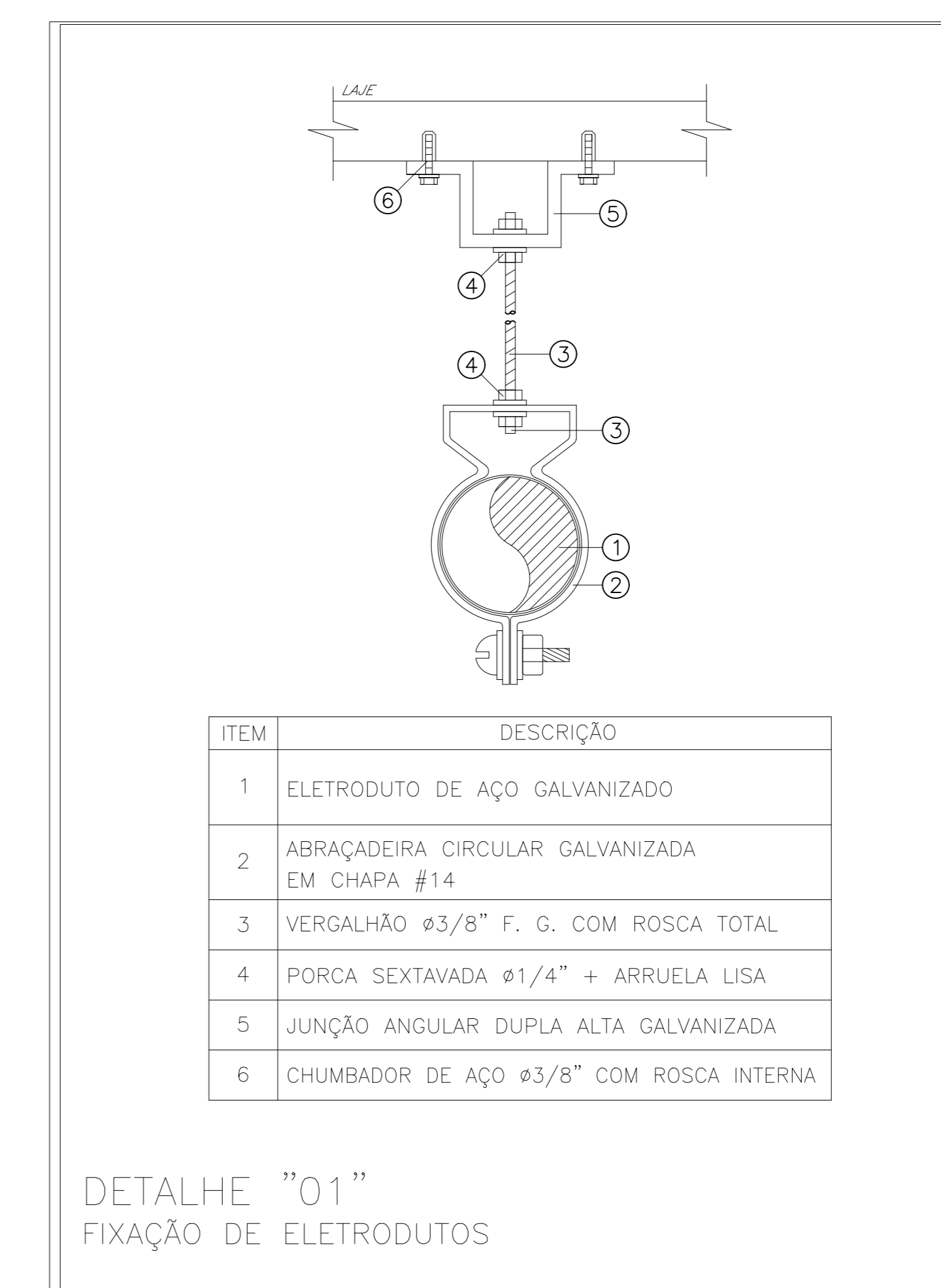
Num.	Quant.	Und.	Dimensão	Código	Descrição
1	16	pc			Caixa X 3/4" - 5 entradas

Automação

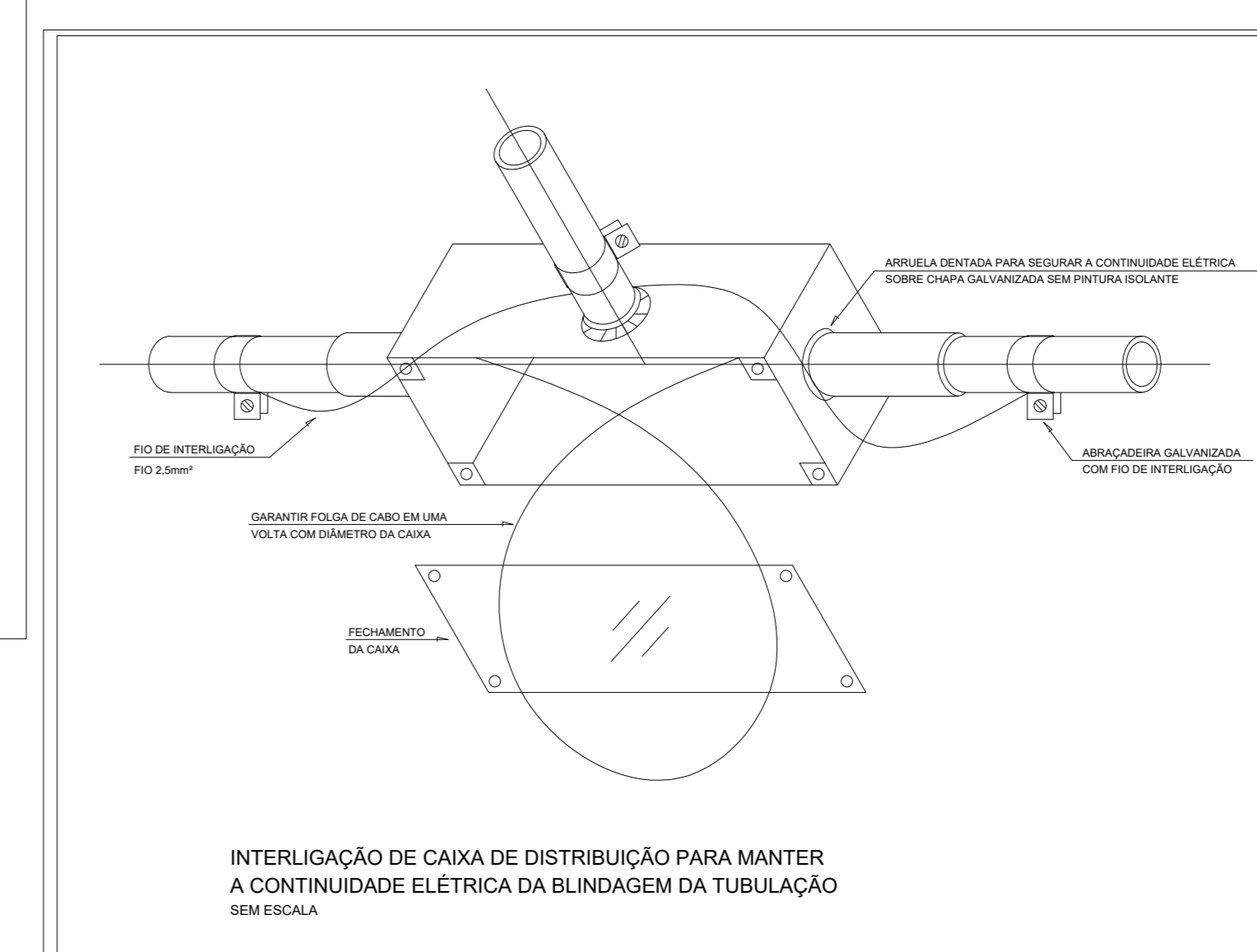
Num.	Quant.	Und.	Dimensão	Código	Descrição
1	1	pc			Central de Alarme
2	1	pc			Central de Alarme 2
3	12	pc			Detector de Presença-

Fiação e Dispositivos de Proteção

Num.	Quant.	Und.	Dimensão	Código	Descrição
1	185.54	m	1.5 mm2		Cabo 750 V - PVC 70° - Condutor Negativo
2	185.54	m	1.5 mm2		Cabo 750 V - PVC 70° - Condutor Positivo



DETALHE "01"
FIXAÇÃO DE ELETRODUTOS



INTERLIGAÇÃO DE CAIXA DE DISTRIBUIÇÃO PARA MANTER A CONTINUIDADE ELÉTRICA DA BLINDAGEM DA TUBULAÇÃO

LEGENDA:

- Detector de Presença-
- Caixa X 3/4" - 5 entradas
- Central de Alarme
- Central de Alarme 2
- Eletroduto no Teto
- Tubo que Sobes (Unifilar)
- Cabo 750 V - PVC 70° - Condutor Negativo
- Cabo 750 V - PVC 70° - Condutor Positivo

TRIBUNAL DE JUSTIÇA DO PIAUÍ
DEPARTAMENTO DE ENGENHARIA

Folha Nº
Processo Nº
Rubrica

obra: Projeto SUGESQ -Etapas 04

local: Avenida Padre Humberto Pietrogrande,3509, bairro São Raimundo Teresina Piauí Brasil, cep:64.075-065

Responsável Técnico -ART Principal - Projeto Elétrico /CREA: RAFAEL DE OLIVEIRA MACHADO - CREA 101504472TD-GO

Responsáveis Técnicos/ CREA: RESPONSÁVEL TÉCNICO EXECUÇÃO

Representante Legal: TRIBUNAL DE JUSTIÇA DO PIAUÍ

Esquema reservado aos carimbos da Prefeitura Municipal

Esquema reservado aos carimbos do Corpo de Bombeiros

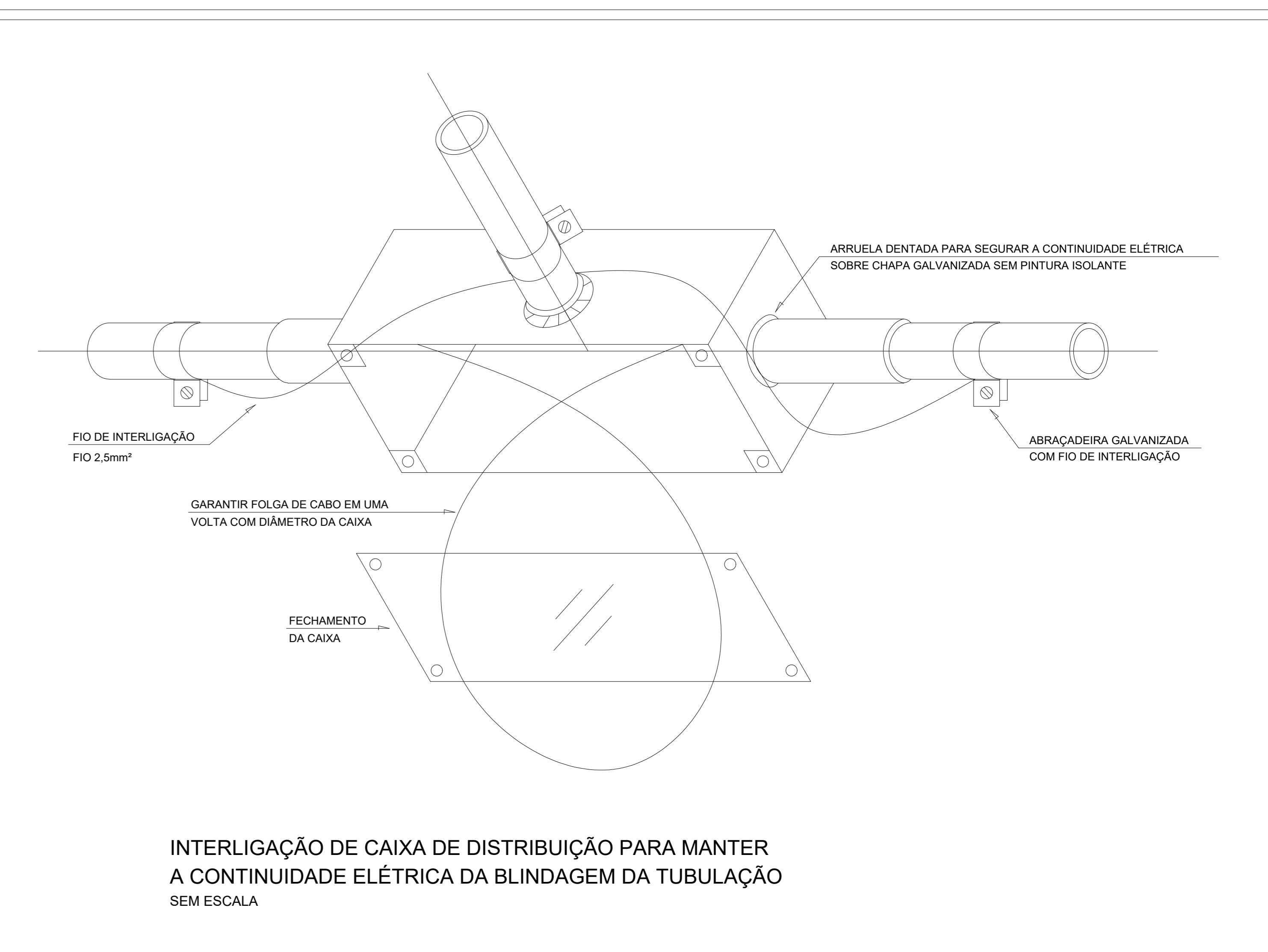
Prancha: Conteúdo da prancha:

ALA-01/02 PROJETO ALARME DE INTRUSÃO- TÉRREO E 1º PAVIMENTO
LEGENDA
LISTA DE MATERIAIS
Desenho: MACHADO Escala: 1:50 Data: 02/03/2022

Planta modificada/ atualizada em:



1 - PROJETO DE ALARME 2º PAVIMENTO



Num.	Quant.	Und.	Dimensão	Código	Descrição
1	14	pc	3/4"		Curva roscável macho – Rígido
2	54.24	m	3/4"		Eletroduto Flexível
3	57.97	m	3/4"	14.02.188.4	Eletroduto Rígido
4	28	pc	3/4"		Luva roscável – Rígido

— Condutele —

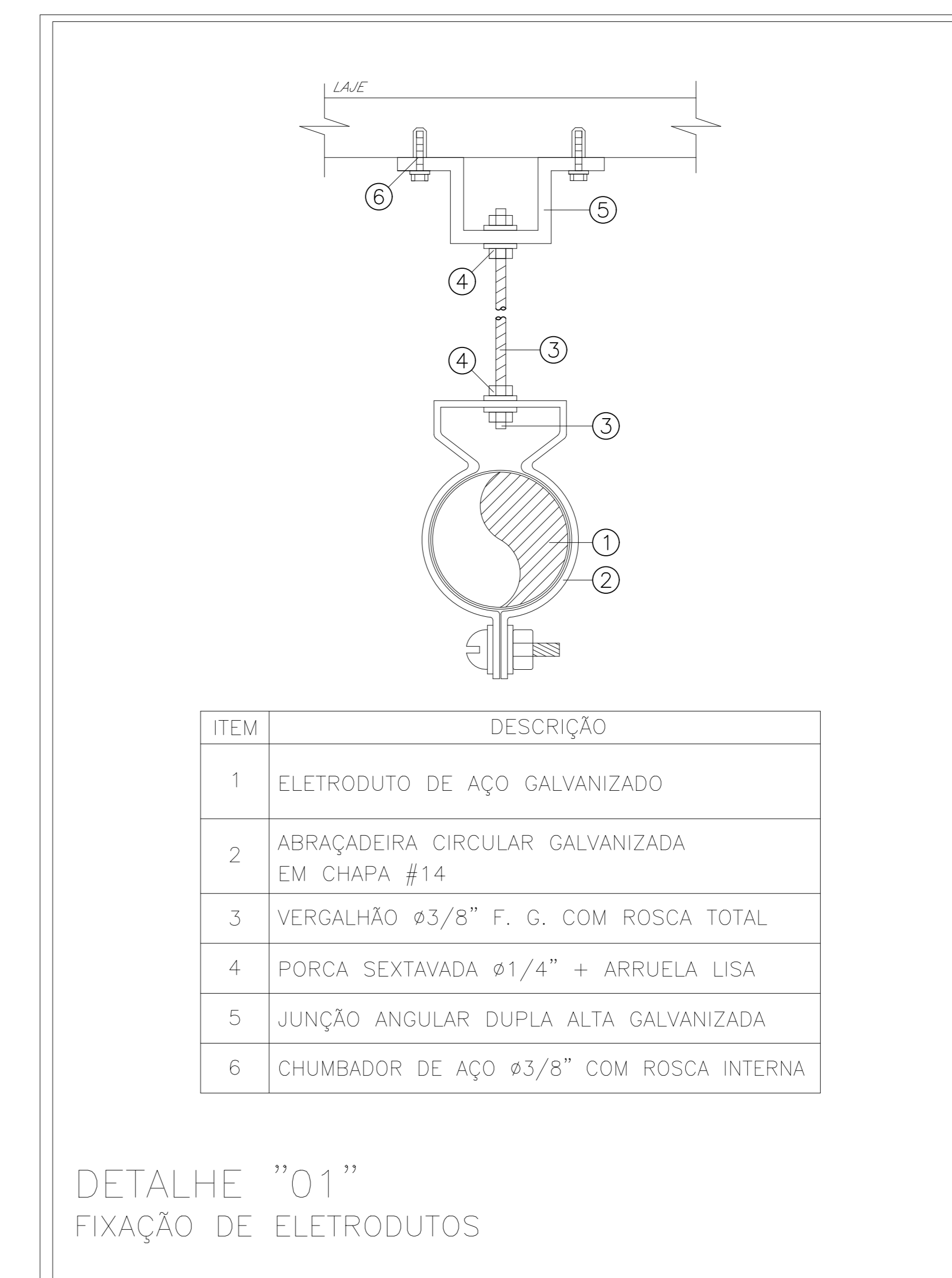
Num.	Quant.	Und.	Dimensão	Código	Descrição
1	9	pc			Caixa X 3/4" – 5 entradas

— Automação —

Num.	Quant.	Und.	Dimensão	Código	Descrição
1	1	pc			Central de Alarme
2	5	pc			Detector de Presença-

— Fiação e Dispositivos de Proteção —

Num.	Quant.	Und.	Dimensão	Código	Descrição
1	112.21	m	1.5 mm2		Cabo 750 V – PVC 70° – Condutor Negativo
2	112.21	m	1.5 mm2		Cabo 750 V – PVC 70° – Condutor Positivo



LEGENDA:

- Detector de Presença-
- Caixa X 3/4" – 5 entradas
- Central de Alarme
- Eletroduto no Teto
- Tubo que Sobee (Unifilar)
- Cabo 750 V – PVC 70° – Condutor Negativo
- Cabo 750 V – PVC 70° – Condutor Positivo

TRIBUNAL DE JUSTIÇA DO PIAUÍ
DEPARTAMENTO DE ENGENHARIA

Folha Nº
Processo Nº
Rubrica

obra: Projeto SUGESQ -Etapla 04

local: Avenida Padre Humberto Pietrogrande,3509, bairro São Raimundo Teresina Piauí Brasil, cep:64.075-065

Responsável Técnico -ART Principal - Projeto Elétrico /CREA: RAFAEL DE OLIVEIRA MACHADO - CREA 1015044727D-GO

Responsáveis Técnicos/ CREA: RESPONSÁVEL TÉCNICO EXECUÇÃO

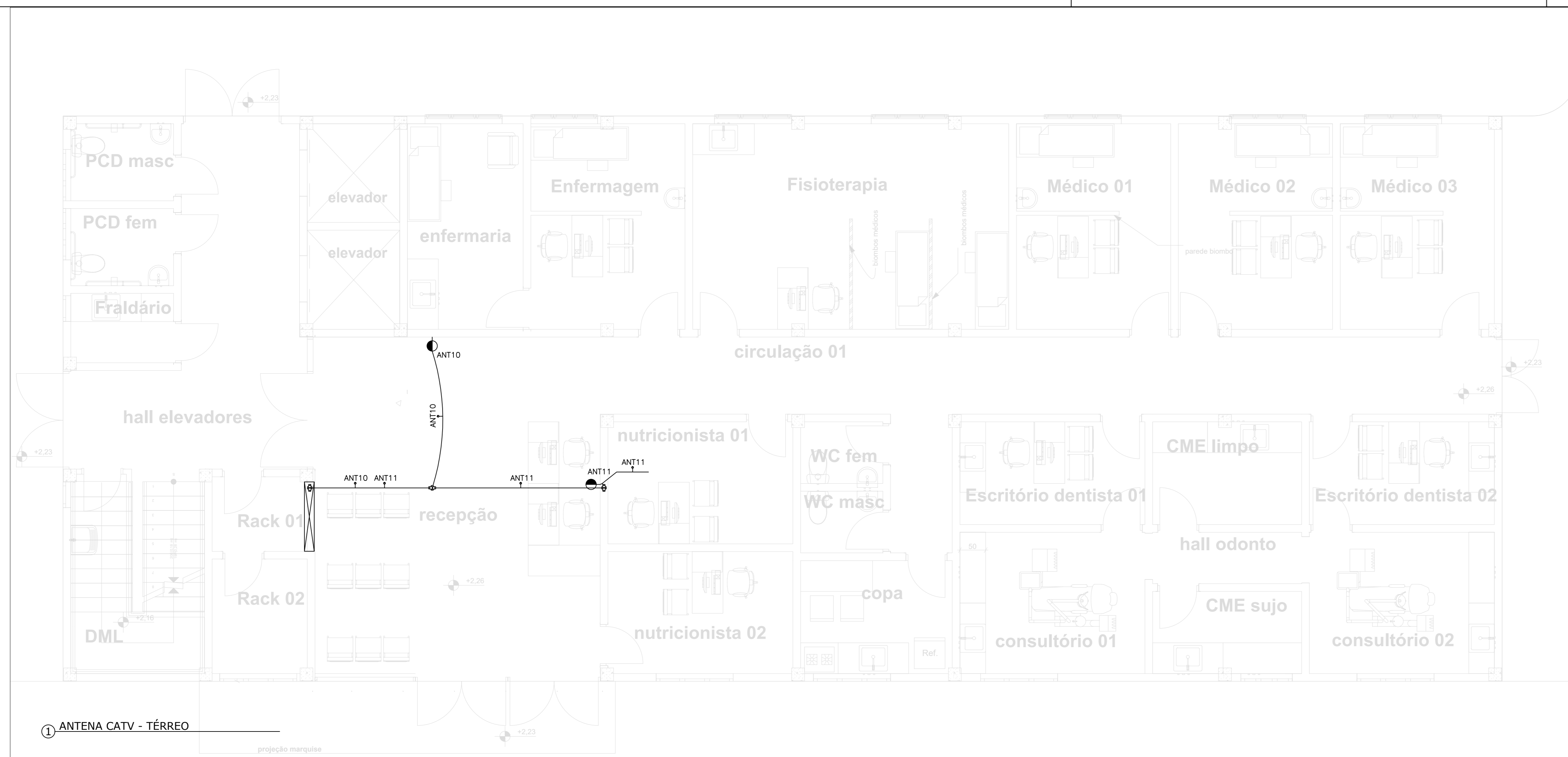
Representante Legal: TRIBUNAL DE JUSTIÇA DO PIAUÍ

Prancha: Espaço reservado aos carimbos da Prefeitura Municipal / Espaço reservado aos carimbos do órgão de aprovação / Espaço reservado aos carimbos do Corpo de Bombeiros / Espaço reservado aos carimbos do TAPM

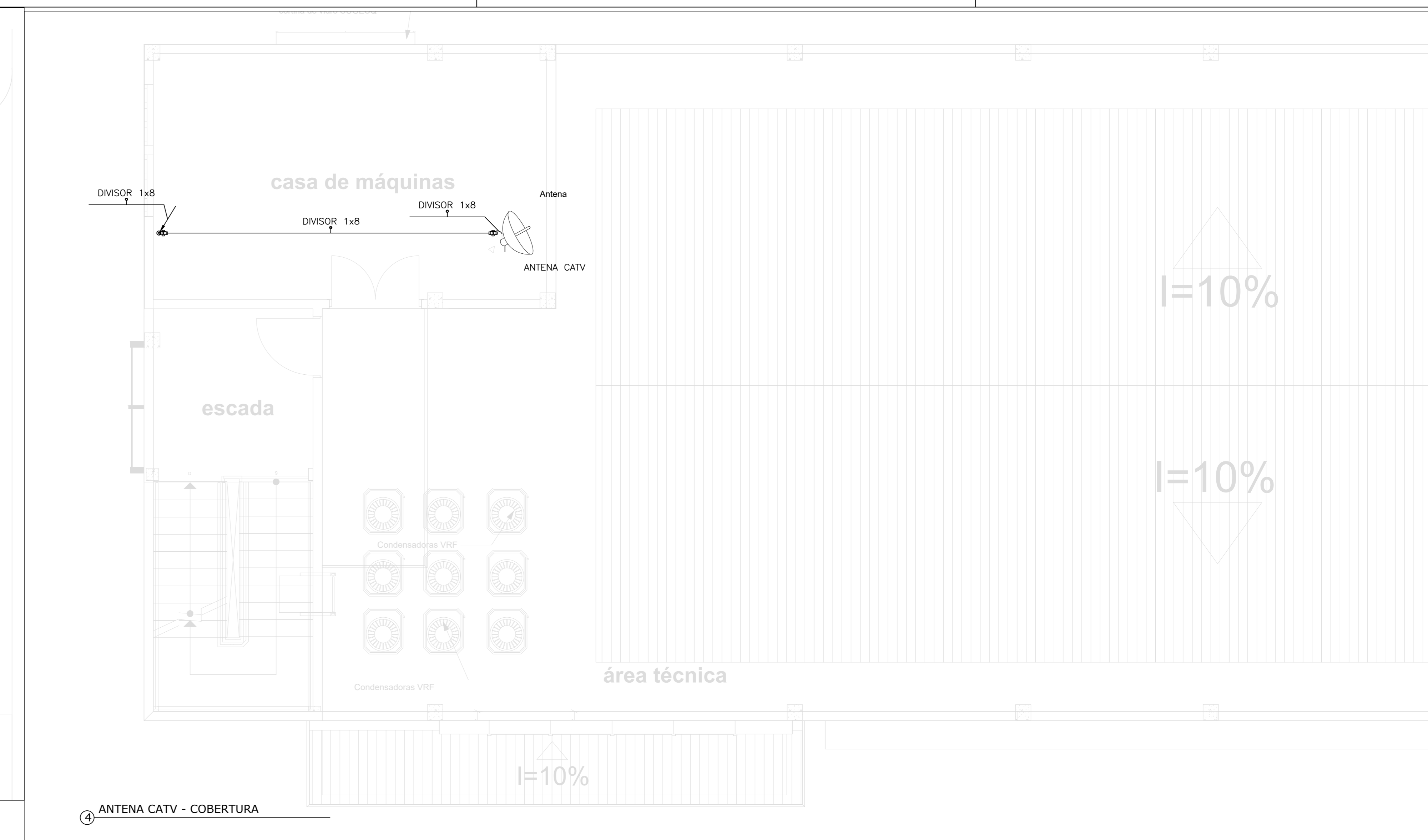
PROJETO ALARME INTRUSÃO- 2º PAVIMENTO
ALA-02/02
LEGENDA
LISTA DE MATERIAIS
DETALHES

Desenho: MACHADO Escala: 1:50 Data: 02/03/2022

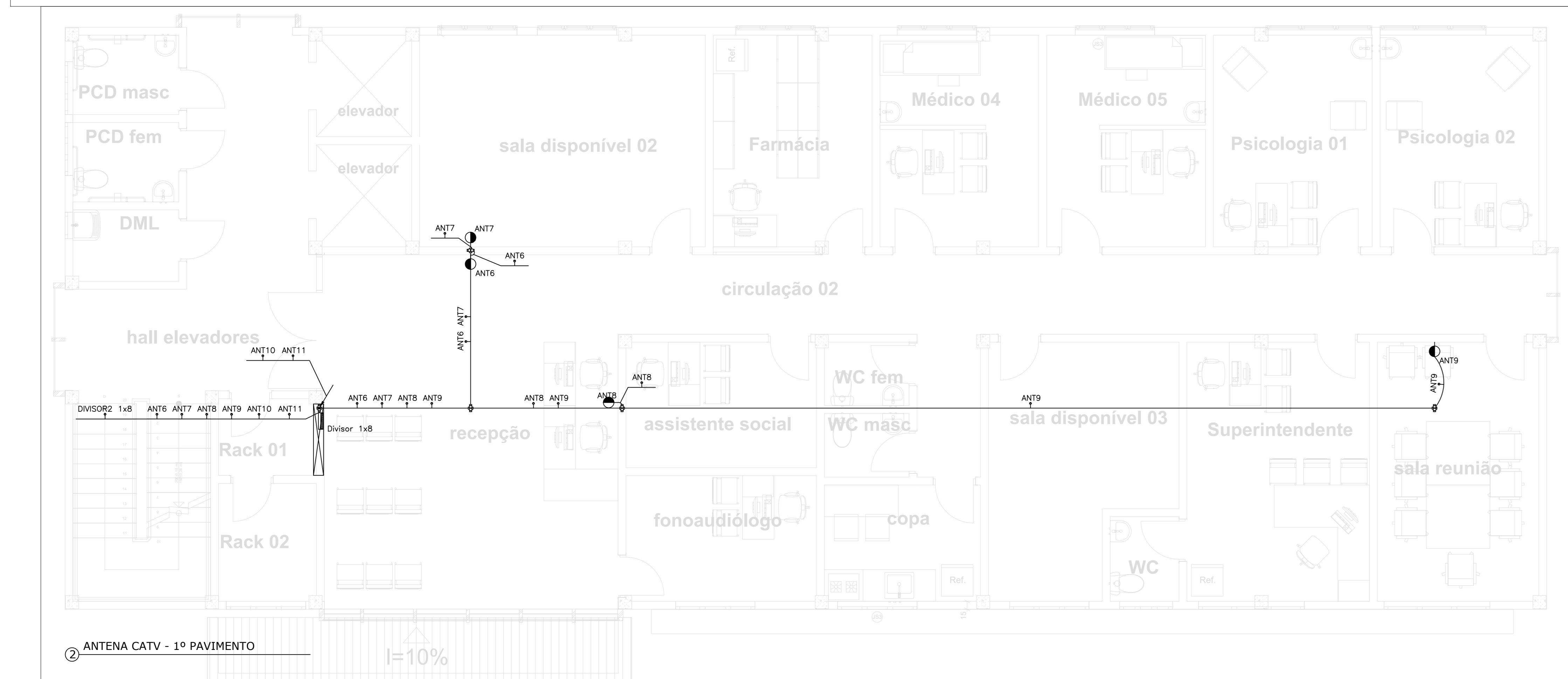
Planta modificada/ atualizada em: REVISÃO 01 - 02/03/2022



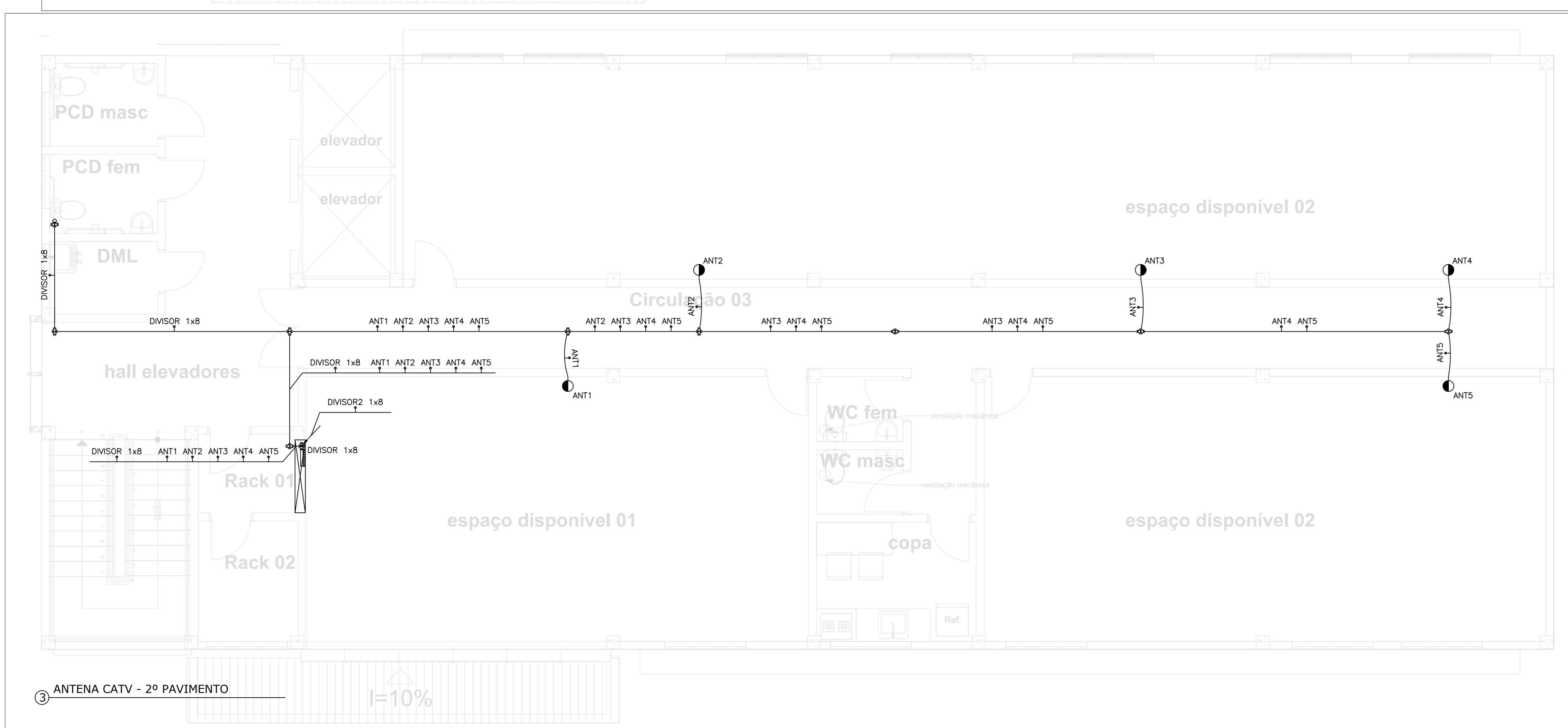
1 ANTENA CATV - TÉRREO



4 ANTENA CATV - COBERTURA



2 ANTENA CATV - 1º PAVIMENTO



3 ANTENA CATV - 2º PAVIMENTO

NBR-5444						
Num.	Quant.	Und.	Dimensão	Código	Descrição	
1	11	pc		PECCX2X4	Caixa 2x4	
2	8	pc	3/4"		Curva rosçável macho - Rígido	
3	48,91	m	3/4"		Eletroduto Flexível	
4	10,56	m	1"		Eletroduto Flexível	
5	82,27	m	3/4"	14.02.188.4	Eletroduto Rígido	
6	16	pc	3/4"		Luva rosçável - Rígido	
7	11	pc			Tomadas para rádio e televisão	

Condutele						
Num.	Quant.	Und.	Dimensão	Código	Descrição	
1	20	pc			Caixa X 3/4" - 5 entradas	

Automação						
Num.	Quant.	Und.	Dimensão	Código	Descrição	
1	1	pc			ANTENA PARABOLICA	
2	2	pc			Divisor 1x8	

Fiação e Dispositivos de Proteção						
Num.	Quant.	Und.	Dimensão	Código	Descrição	
1	457,54	m	CA75ohms	3574	Cabo para antena - Cabo para antena 75 ohms	

LEGENDA:

- Tomadas para rádio e televisão
- Caixa X 3/4" - 5 entradas
- Antena
- ANTENA PARABOLICA
- Divisor 1x8
- Eletroduto no Teto
- Tubo que Desce (Unifilar)
- Cabo para antena 75 ohms

TRIBUNAL DE JUSTIÇA DO PIAUÍ
DEPARTAMENTO DE ENGENHARIA

obra: **Projeto SUGESQ -Etapa 04**

local: **Avenida Padre Humberto Pietrogrande,3509, bairro São Raimundo Teresina Piauí Brasil, cep:64.075-065**

Responsável Técnico -ART Principal - Projeto Elétrico /CREA: **RAFAEL DE OLIVEIRA MACHADO - CREA 101504472TD-GO**

Responsáveis Técnicos/ CREA: **RESPONSÁVEL TÉCNICO EXECUÇÃO**

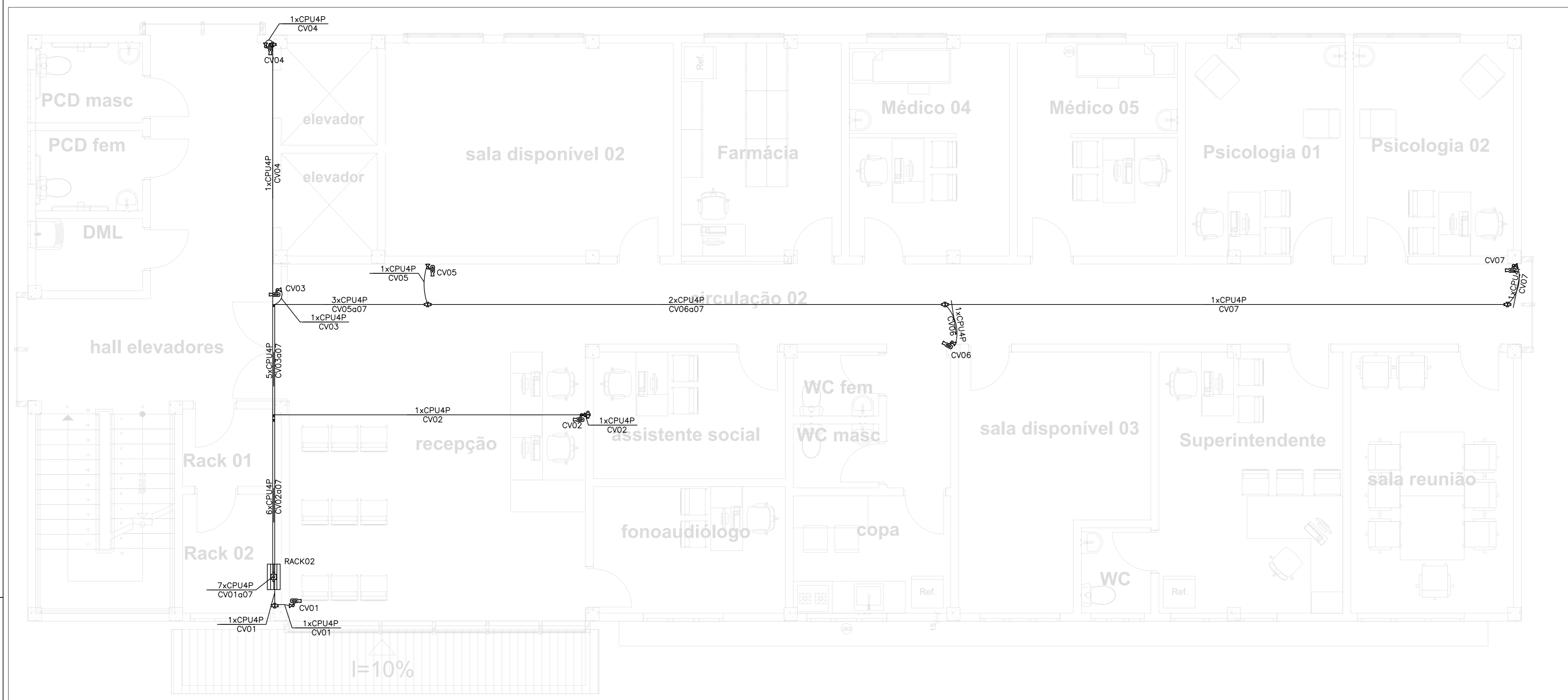
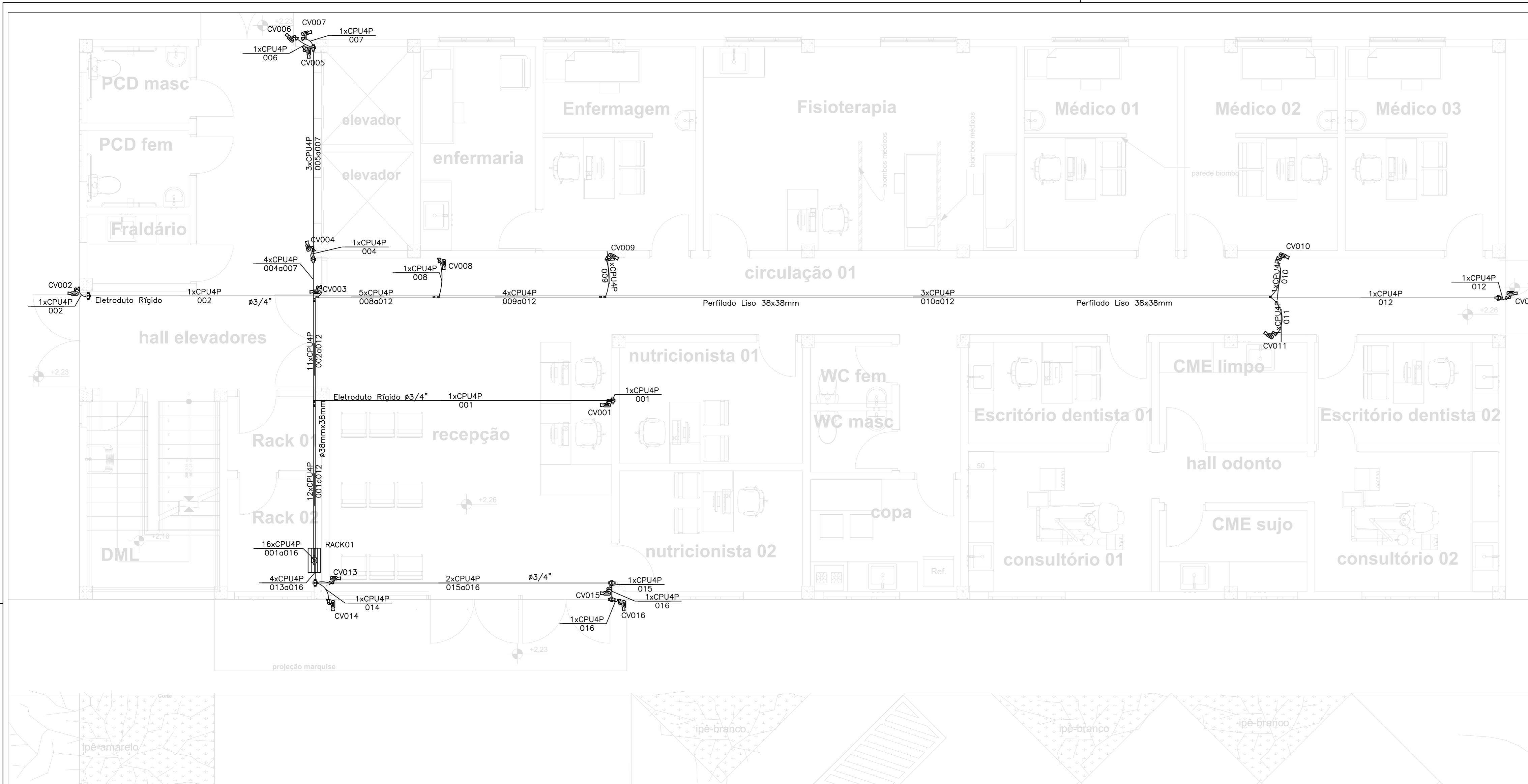
Representante Legal: **TRIBUNAL DE JUSTIÇA DO PIAUÍ**

Prancha: Espaço reservado aos carimbos da Prefeitura Municipal / Espaço reservado aos carimbos do órgão de aprovação / Espaço reservado aos carimbos do Corpo de Bombeiros / Espaço reservado aos carimbos do I.P.P.

CATV-01/01

PROJETO SISTEMA ANTENA CATV
LEGENDA
Desenho: **MACHADO** Escala: **1:50** Data: **07/03/2022**

Planta modificada/ atualizada em:



Num.	Quant.	Und.	Dimensão	Código	Descrição
1	5	pc	3/4"		Curva rosçável macho - Rígido
2	23.77	m	3/4"		Eletroduto Flexível
3	63.90	m	3/4"	14.02.188.4	Eletroduto Rígido
4	10	pc	3/4"		Luva rosçável - Rígido

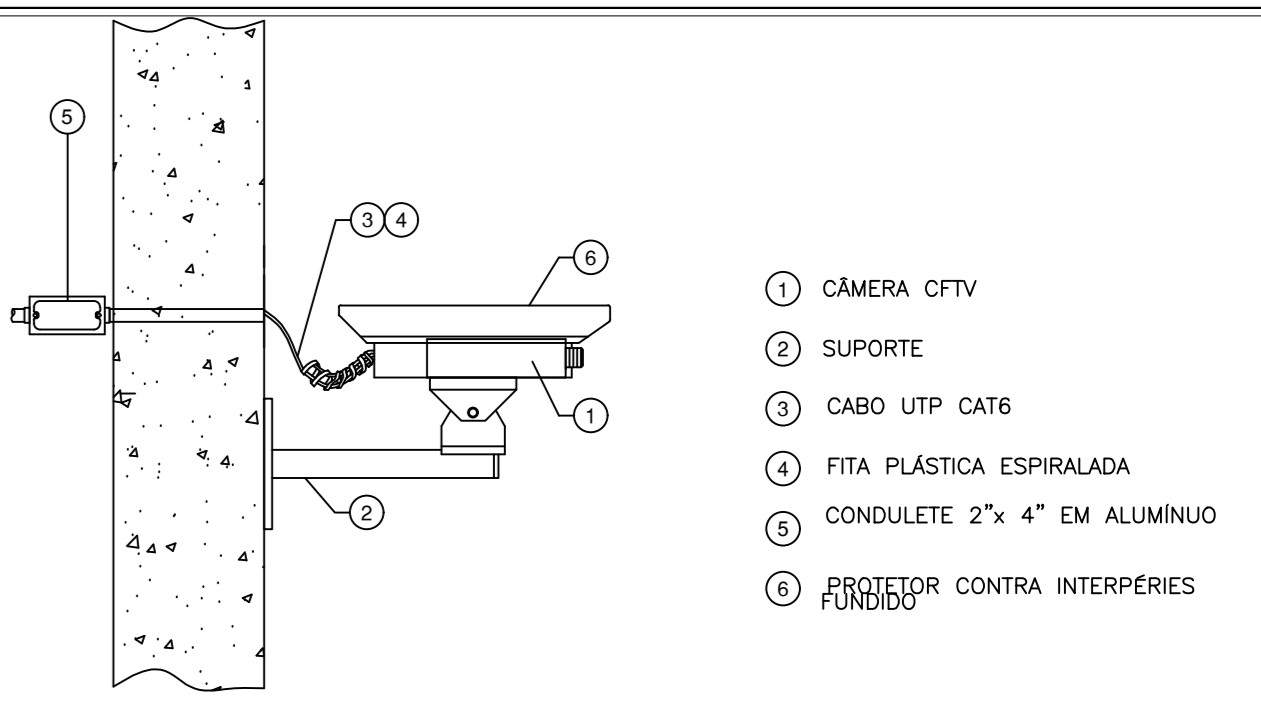
Num.	Quant.	Und.	Dimensão	Código	Descrição
1	2	pc			Rack Aberto

Num.	Quant.	Und.	Dimensão	Código	Descrição
1	1	pc			Caixa de Derivação 'C' 38x19mm
2	1	pc			Caixa de Derivação 'C' 38x38mm
3	2	pc	38mmx38mm		Descida - Perfilado Liso 38x38mm
4	1	pc			Junção 'L' 38x38mm
5	11.4	Barra	38mmx38mm		Perfilado Liso 38x38mm
6	2	pc			Saída Final 3/4" 38x38mm
7	4	pc			Saída Lateral 3/4" 38x38mm

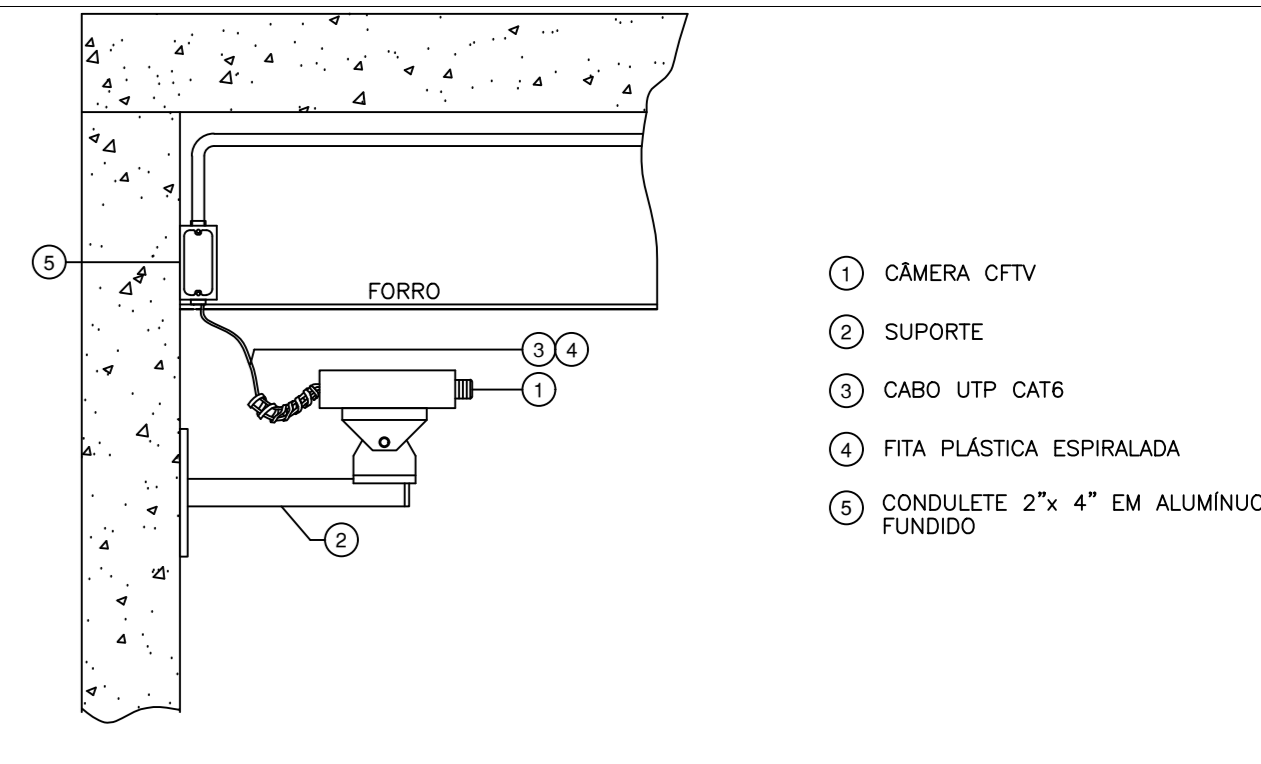
Num.	Quant.	Und.	Dimensão	Código	Descrição
1	14	pc			Caixa X 3/4" - 5 entradas

Num.	Quant.	Und.	Dimensão	Código	Descrição
1	23	pc			Câmera de Vídeo Bullet HD IP 30m

Num.	Quant.	Und.	Dimensão	Código	Descrição
1	353.69	m	CABO UTP CAT6	98294 SINAPI	Cabo UTP - Cabo para lógica
2	2	pc			Distribuidor Óptico DIO - 12FO



DETALHE DE MONTAGEM DE CÂMERA EXTERNA-GENÉRICA
Câmera de CFTV IP POE: 1 ponto lógico CAT-6 (RJ45 fêmea)



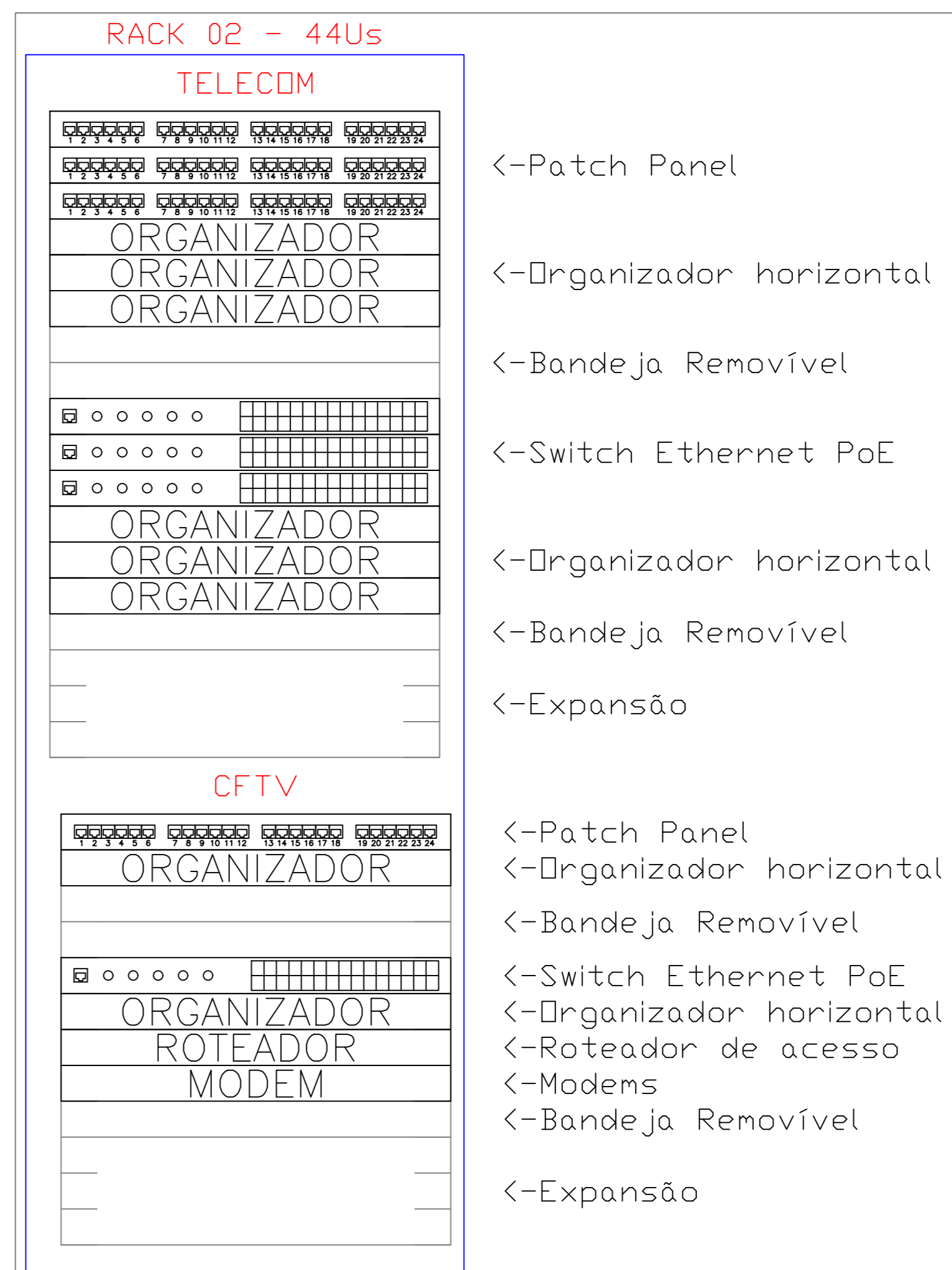
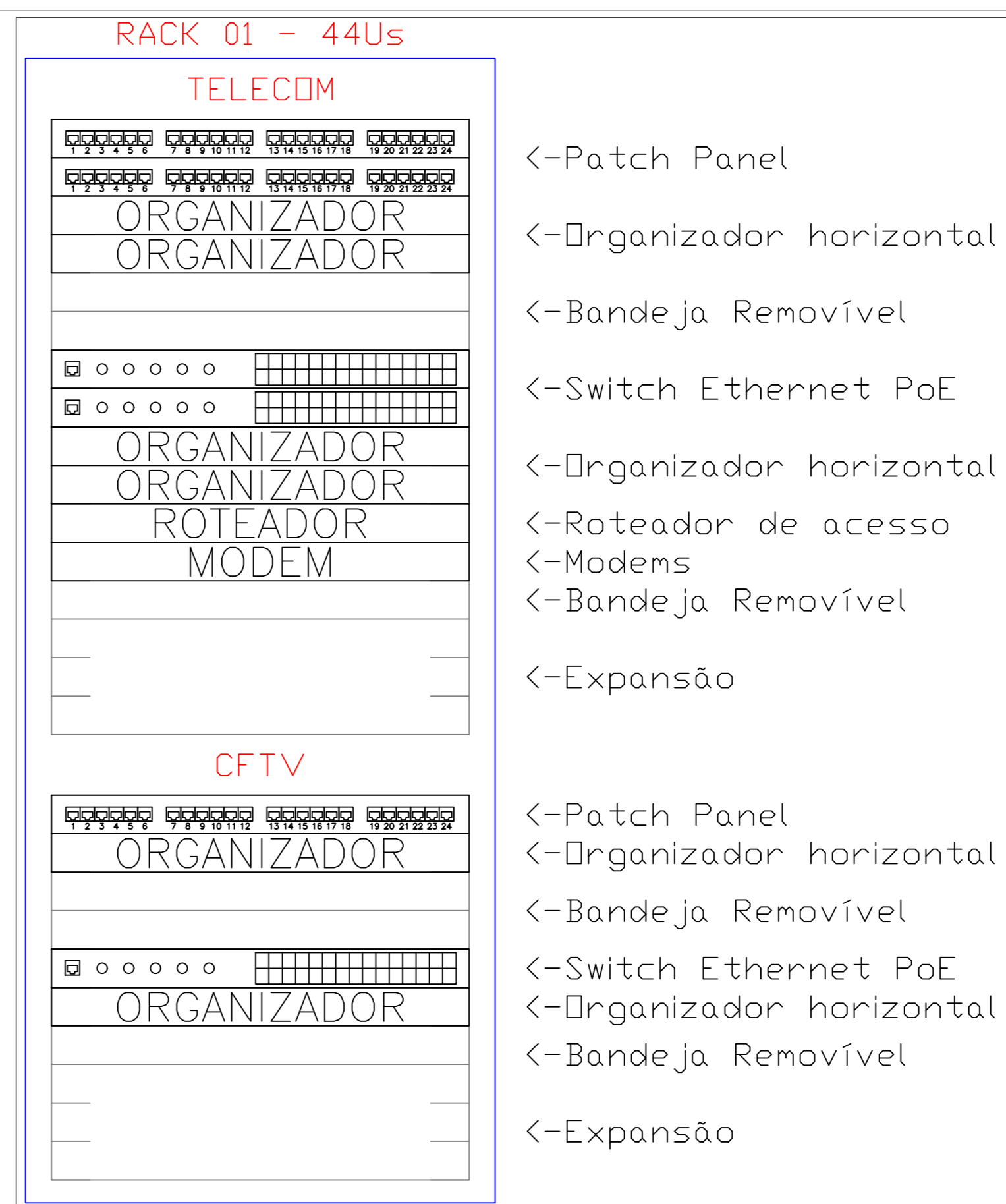
DETALHE DE MONTAGEM DE CÂMERA INTERNA-GENÉRICA
Câmera de CFTV IP POE: 1 ponto lógico CAT-6 (RJ45 fêmea)

NOTAS: CFTV

ITEM	DESCRIÇÃO
1	Eletrodutos não indicados serão #3/4" (20mm)
2	Eletrodutos serão do tipo rígido em Aço Galvanizado a fogo
3	Cabos de lógica serão do tipo Par trançado UTP 4 Pares Cat6, na cor AZUL, diâmetro externo 6mm, Furukawa ou superior.
4	Perfilados não cotados serão do tipo 38x38mm
5	A definição entre ponto de dados ou de voz ficará a cargo do responsável de TI na hora da montagem do Rack.
6	Patch Cords utilizados no Rack deverão ser: AZUL - CFTV
7	Todos os pontos deverão ser nomeados e devidamente etiquetados.
8	Cabos deverão ser identificados com anilhas no Rack e nas Câmeras.
9	Rack deverá ser de 19" na cor PRETO, profundidade mínima de 570mm, com porta em acrílico e abertura de 180°

LEGENDA:

- Câmera de Vídeo Bullet 30m HD IP PoE
- Caixa de Derivação 'C' 38x19mm
- Caixa X 3/4" - 5 entradas
- Junção 'L' 38x38mm
- Saída Final 3/4" 38x38mm
- Saída Lateral 3/4" 38x38mm
- Tê Vertical de descida 'U' 50x50mm
- Rack Aberto
- Eletroduto no Teto
- Perfilado Liso 38x38mm 38mmx38mm
- Perfilado Liso 38x38mm - Tubo que Sobee (Detalhado)
- Cabo para lógica



NOTA: O RACK DE CFTV E TELECOM ESTÃO AGRUPADOS DE FORMA A OTIMIZAR O ESPAÇO. OS RACKS DOS PAVIMENTOS DEVERÃO SER INTERLIGADOS POR CABO UTP CAT6 E CABO DE FIBRA ÓPTICA MONOMODO USO INTERNO.

Obra : RACK 01 - TELECOM E CFTV
Local: SALA SERVIDOR RACK 02
Obs. : Andar: TERREO

Produto a Instalar	UA/Produto	UA(Total)
Patch Panel (24 portas)	1	3
Organizador horizontal (24 portas)	1	6
Bandeja Removível	1	4
Switch Ethernet PoE (24 portas)	1	3
Roteador de acesso	1	1
Modems	1	1
Expansão (10% ou 6UA)	-	26
TOTAL (UA)		44

Obra : RACK 02 - TELECOM E CFTV
Local: SALA SERVIDOR RACK 02
Obs. : Andar: 1º PAVIMENTO

Produto a Instalar	UA/Produto	UA(Total)
Patch Panel (24 portas)	1	4
Organizador horizontal (24 portas)	1	8
Bandeja Removível	1	4
Switch Ethernet PoE (24 portas)	1	4
Roteador de acesso	1	1
Modems	1	1
Expansão (10% ou 6UA)	-	22
TOTAL (UA)		44

TRIBUNAL DE JUSTIÇA DO PIAUÍ
DEPARTAMENTO DE ENGENHARIA

Obra: Projeto SUGESQ - Etapa 04

Local: Avenida Padre Humberto Pietrogrande, 3509, bairro São Raimundo Teresina PiauÍ Brasil, cep: 64.075-065

Responsável Técnico - ART Principal - Projeto Elétrico /CREA: RAFAEL DE OLIVEIRA MACHADO - CREA 101504472D-GO

Responsáveis Técnicos /CREA: RESPONSÁVEL TÉCNICO EXECUÇÃO

Representante Legal: TRIBUNAL DE JUSTIÇA DO PIAUÍ

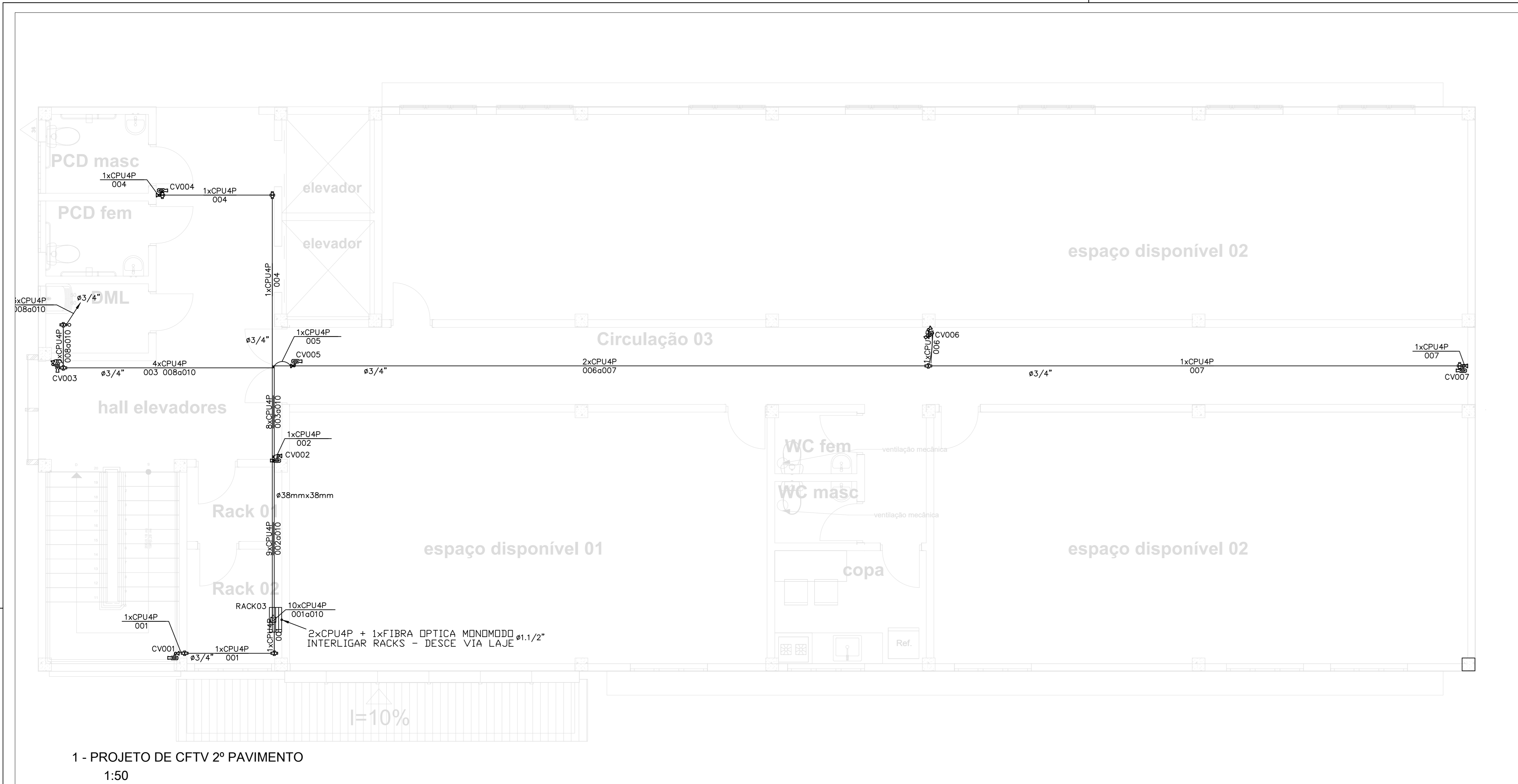
Prancha: Espaço reservado aos carimbos da Prefeitura Municipal / Espaço reservado aos carimbos do órgão de aprovação / Espaço reservado aos carimbos do Corpo de Bombeiros / Espaço reservado aos carimbos do I.P.M.

CFTV-01/02

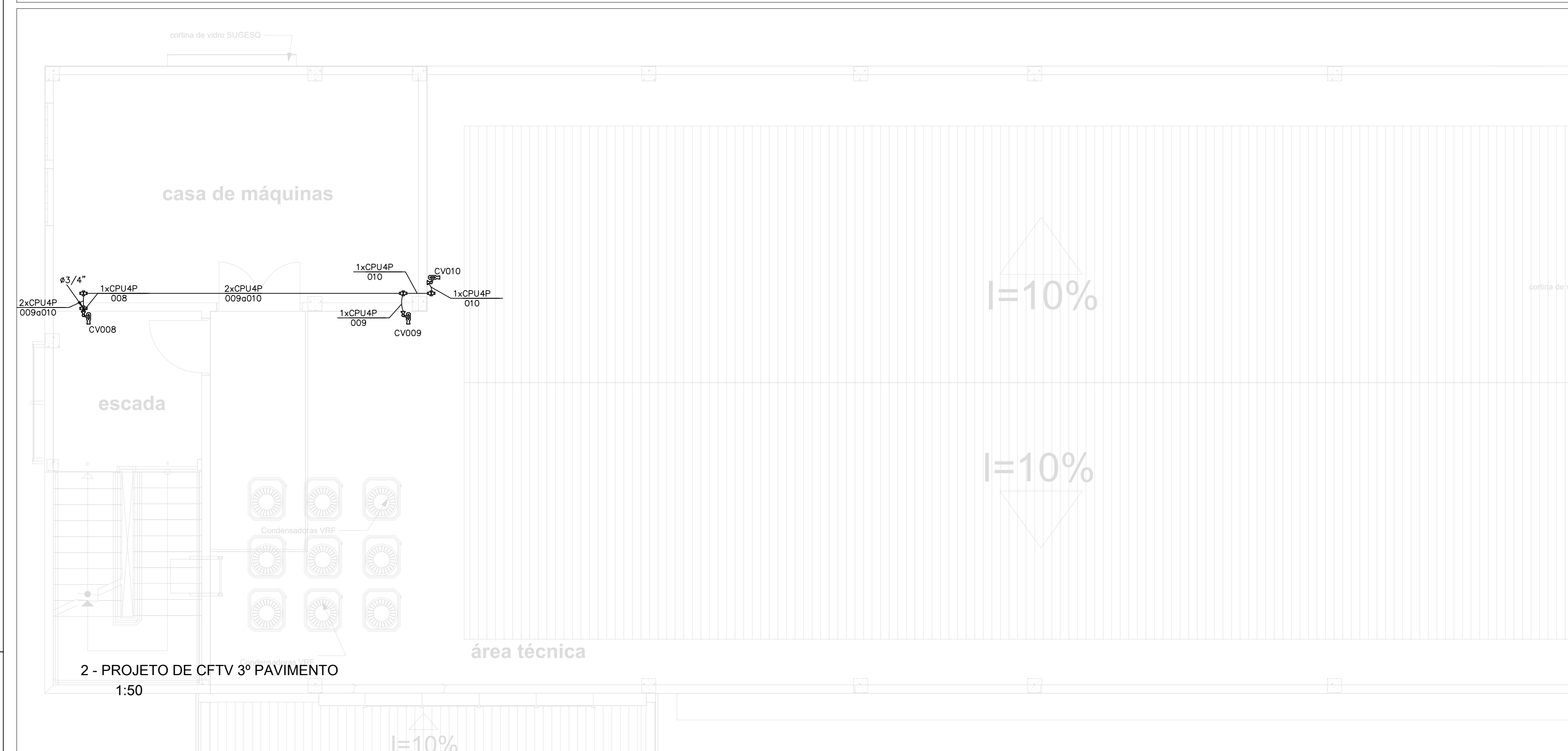
PROJETO DE CFTV - TERREO E 1º PAVIMENTO
DETALHAMENTO
LISTA DE MATERIAIS
LEGENDA

Desenho: MACHADO / Escala: 1:50 / Data: 11/11/2021

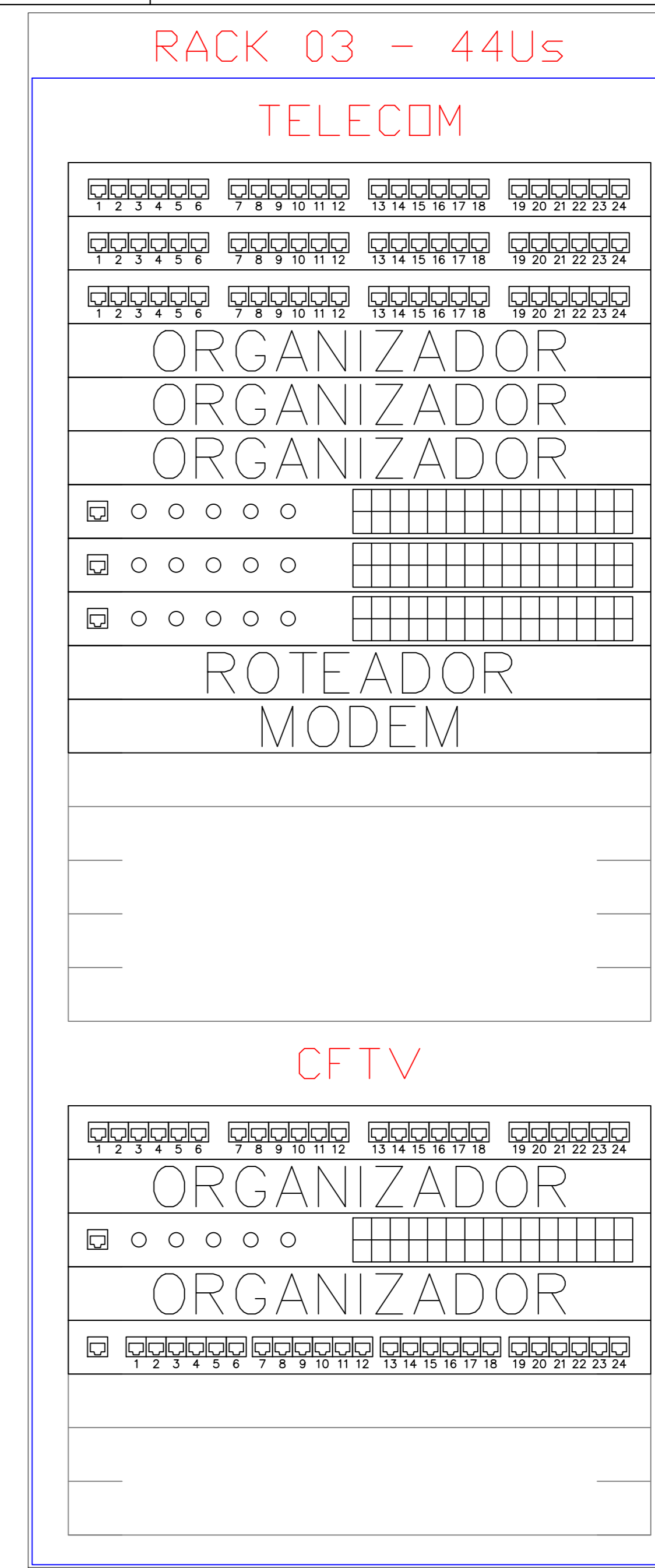
Planta modificada/ atualizada em: 02/03/2022 REV01



1 - PROJETO DE CFTV 2º PAVIMENTO
1:50



2 - PROJETO DE CFTV 3º PAVIMENTO
1:50



- <-Patch Panel
- <-Organizador horizontal
- <-Switch Ethernet PoE
- <-Roteador de acesso
- <-Modems
- <-Bandeja Removível
- <-Expansão
- <-Patch Panel
- <-Organizador horizontal
- <-Switch Ethernet PoE
- <-Organizador horizontal
- <-NVR 24 Canais
- <-Bandeja Removível
- <-Expansão

Num.	Quant.	Und.	Dimensão	Código	Descrição
1	7.49	m	3/4"	14.02.188.4	Eletroduto Flexível
2	3.00	m	1.1/2"		Eletroduto Flexível
3	35.09	m	3/4"		Eletroduto Rígido
1	1	pc			Rack Aberto
1	1	pc			Caixa de Derivação 'C' 38x38mm
2	2.1	Barra	38mmx38mm		Perfilado Liso 38x38mm
3	1	pc			Saída Final 3/4" 38x38mm
4	1	pc			Saída Lateral 3/4" 38x38mm
1	7	pc			Caixa X 3/4" - 5 entradas
1	10	pc			Câmera de Vídeo Bullet 30m IP HD PoE
1	123.6	m	CABO UTP CAT6	98294 SINAPI	Cabo UTP - Cabo para lógica

LEGENDA:

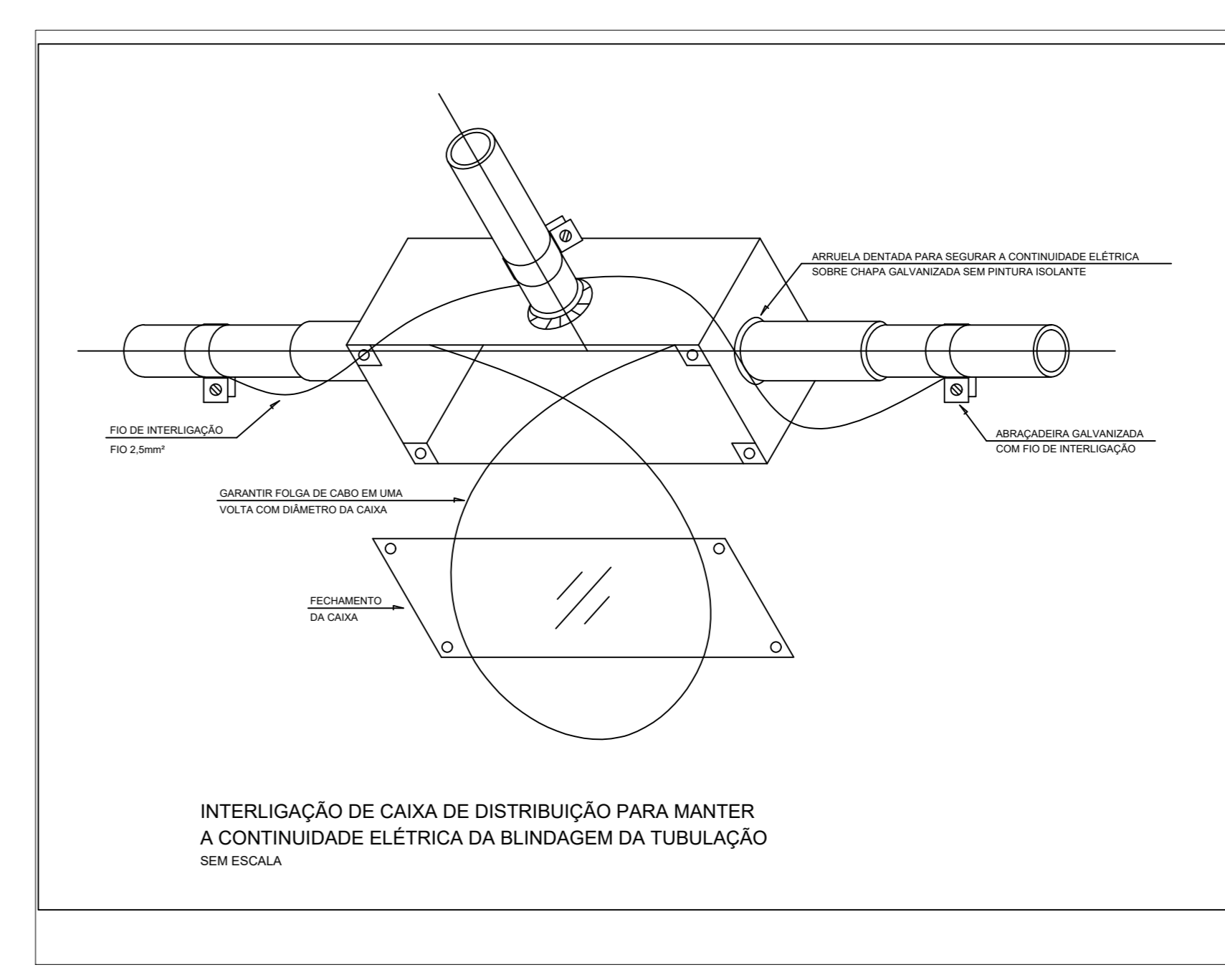
- Câmera de Vídeo Bullet HD IP 30m
- Caixa de Derivação 1' 38x38mm
- Caixa X 3/4" - 5 entradas
- Saída Final 3/4" 38x38mm
- Saída Lateral 3/4" 38x38mm
- Rack 19" 20Us 670mm
- Eletroduto no Teto
- Perfilado Liso 38x38mm 38mmx38mm
- Perfilado Liso 38x38mm - Tubo que Sobee (Detalhado)
- Cabo para lógica
- Tubo que Sobee (Unificar)
- Tubo que Desce (Unificar)

Obra : RACK 03 – TELECOM E CFTV
Local: SALA SERVIDOR
Obs. : Andar: TERREO

Produto a Instalar	UA/Produto	UA(Total)
Patch Panel (24 portas)	1	4
Organizador horizontal (24 portas)	1	5
Switch Ethernet PoE (24 portas)	1	4
Roteador de acesso	1	1
Modems	1	1
NVR 24 Canais (24 portas)	1	1
Bandeja Removível	1	2
Expansão (10% ou 2UA)	-	26
TOTAL (UA)		44

NOTAS: CFTV

ITEM	DESCRIÇÃO
1	Eletrodutos não indicados serão Ø3/4" (20mm)
2	Eletrodutos serão do tipo rígido em Aço Galvanizado a fogo
3	Cabos de Lógica CFTV serão do tipo Par traçado UTP 4 Pares Cat6, na cor AZUL, diâmetro externo 6mm, Furukawa ou superior.
4	Perfilados não cotados serão do tipo 38x38mm
5	Câmeras deverão ser do tipo IP Power Over Ethernet - POE.
6	Patch Cords utilizados no Rack deverão ser: AZUL - CFTV
7	Todas as câmeras deverão ser nomeadas e devidamente etiquetadas.
8	Cabos deverão ser identificados com anilhas no Rack e nas câmeras.
9	Rack deverá ser de 19" na cor PRETO, profundidade mínima de 570mm, com porta em acrílico e abertura de 180°



TRIBUNAL DE JUSTIÇA DO PIAUÍ
DEPARTAMENTO DE ENGENHARIA

Folha Nº _____
Processo Nº _____
Rubrica _____

obra: Projeto SUGESQ -Etapla 04

local: Avenida Padre Humberto Pietrogrande,3509, bairro São Raimundo Teresina Piauí Brasil, cep:64.075-065

Responsável Técnico -ART Principal - Projeto Elétrico /CREA: RAFAEL DE OLIVEIRA MACHADO - CREA 1015044727D-GO

Responsáveis Técnicos/ CREA: RESPONSÁVEL TÉCNICO EXECUÇÃO

Representante Legal: TRIBUNAL DE JUSTIÇA DO PIAUÍ

Esquema de aprovação: Espaço reservado aos carimbos da Prefeitura Municipal / Espaço reservado aos carimbos do órgão de aprovação

Prancha: Espaço reservado aos carimbos do Corpo de Bombeiros / Espaço reservado aos carimbos do T.P.P.

Conteúdo da prancha: PROJETO DE CFTV - 2º PAVIMENTO LISTA DE MATERIAIS CFTV-02/02 DETALHES E NOTAS EXEMPLO DE LAYOUT PARA RACK

Desenho: MACHADO Escala: 1:50 Data: 19/11/2021

Planta modificada/ atualizada em: 02/03/2022 REVISÃO 01