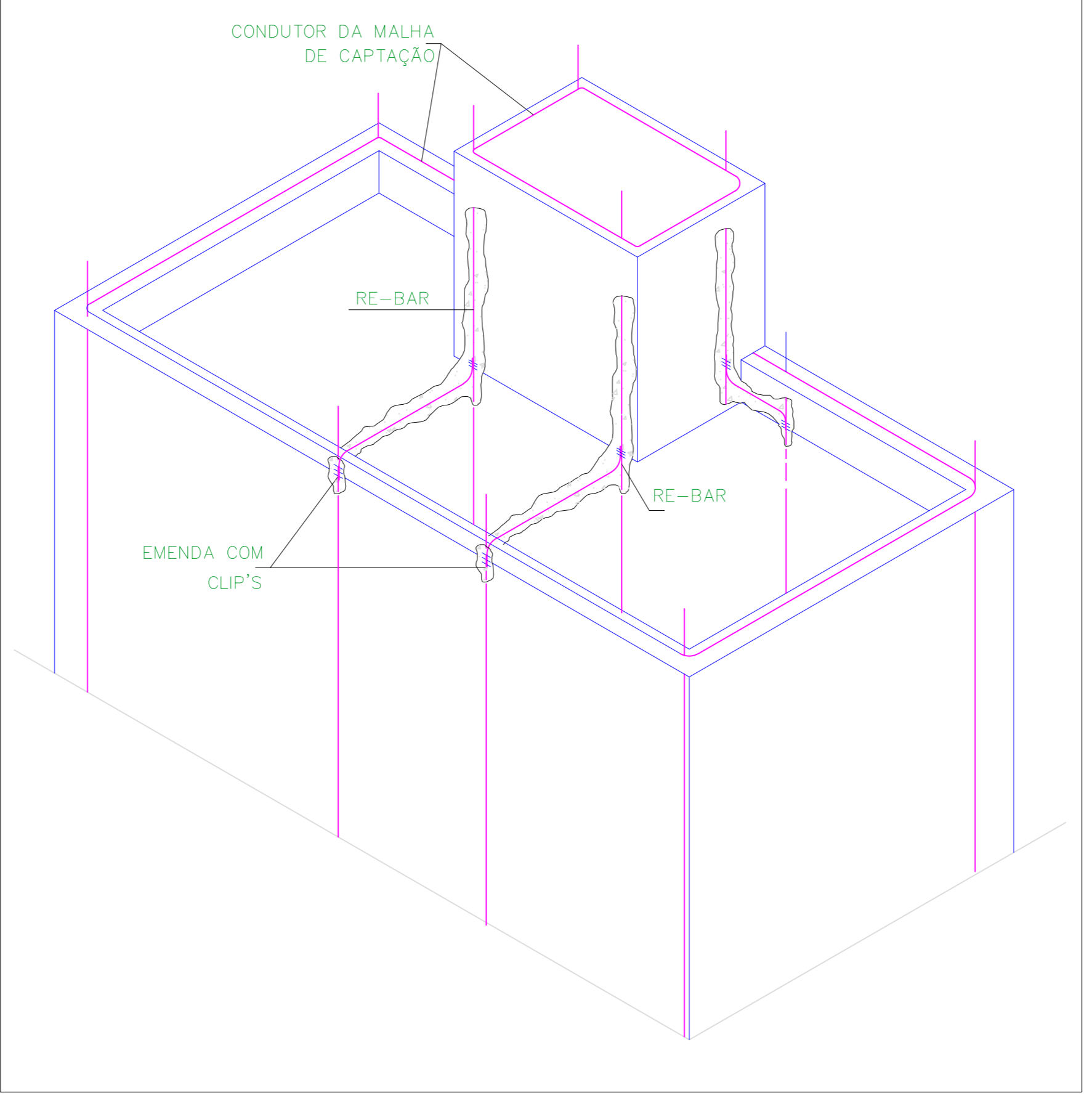
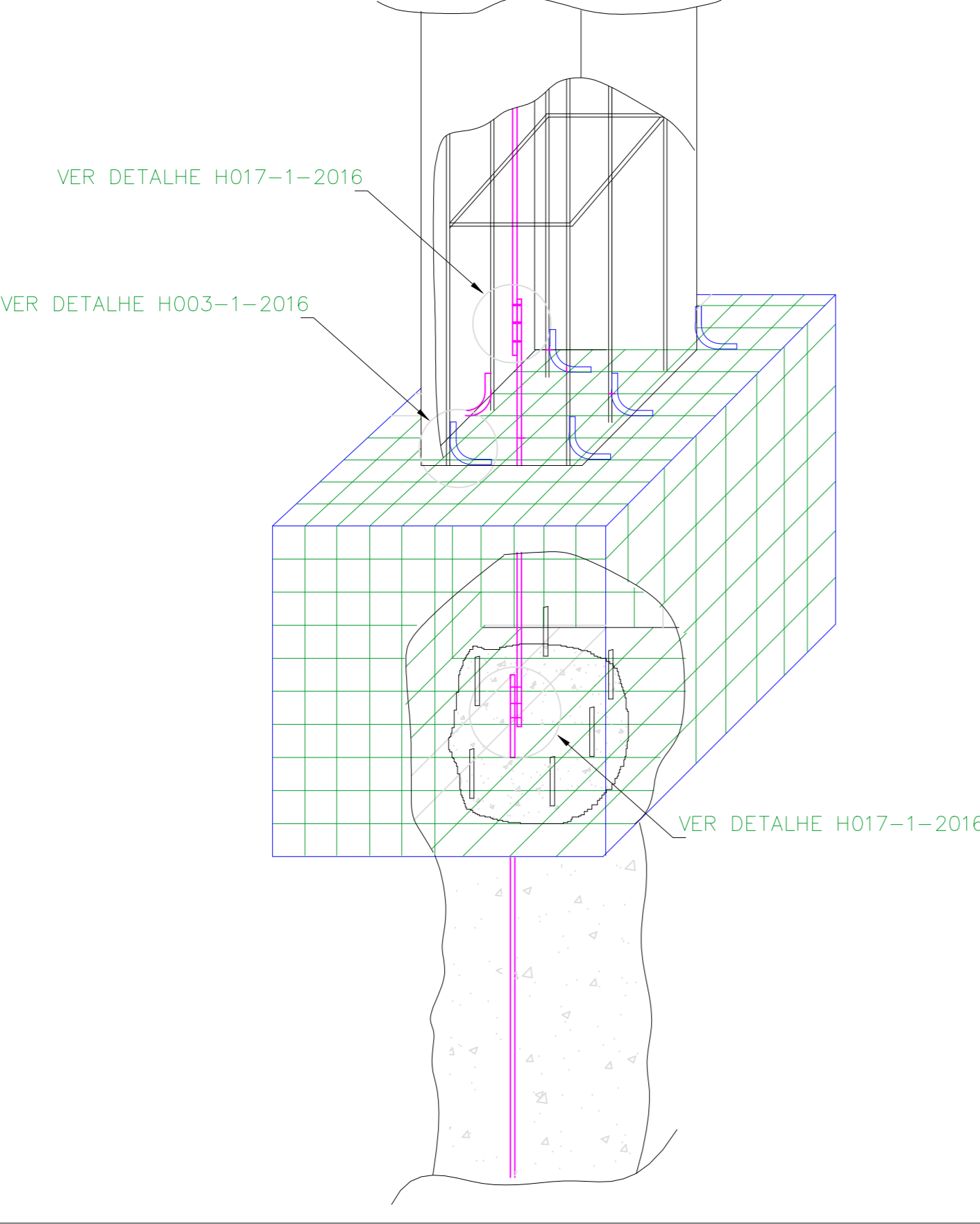
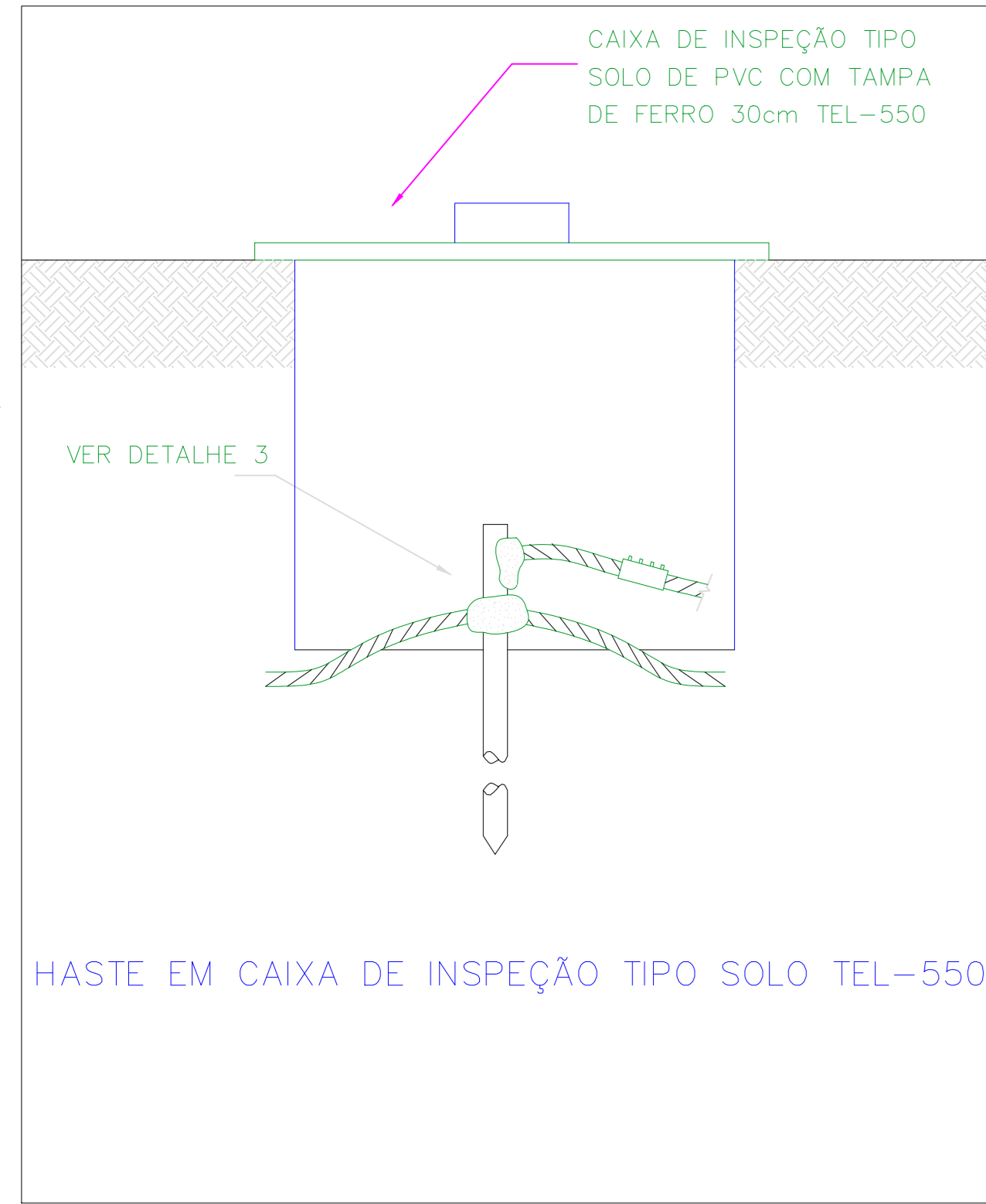
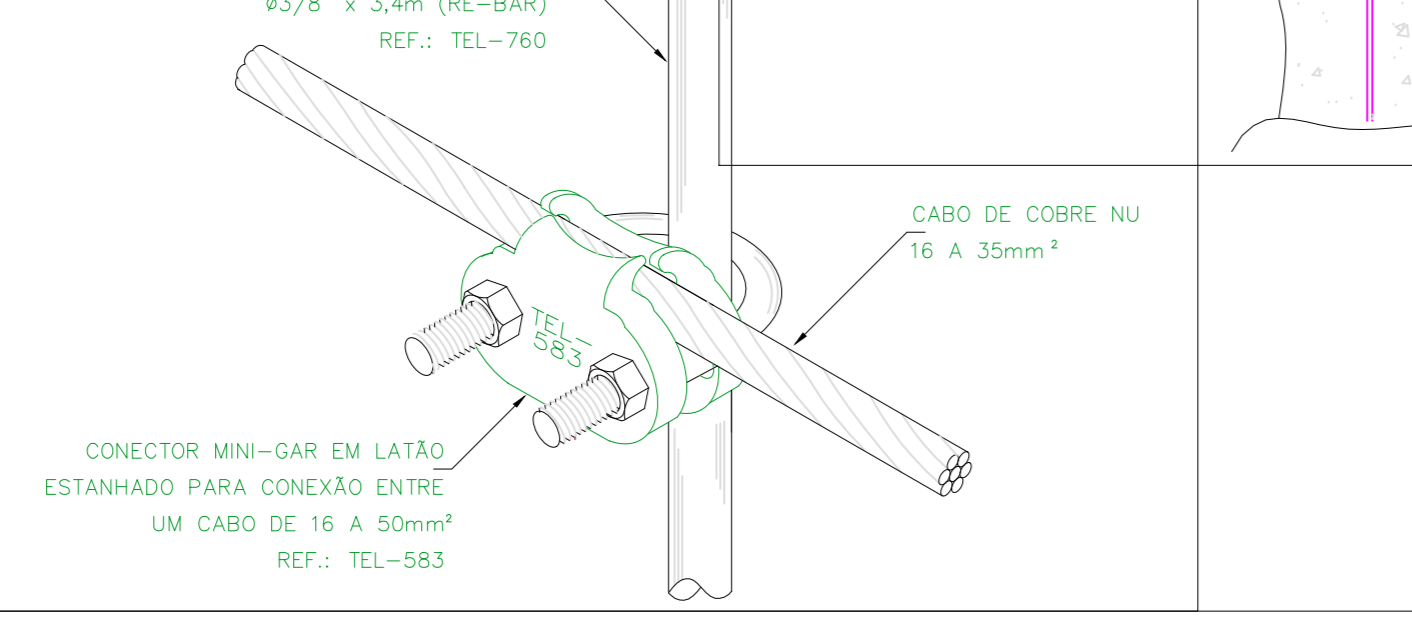
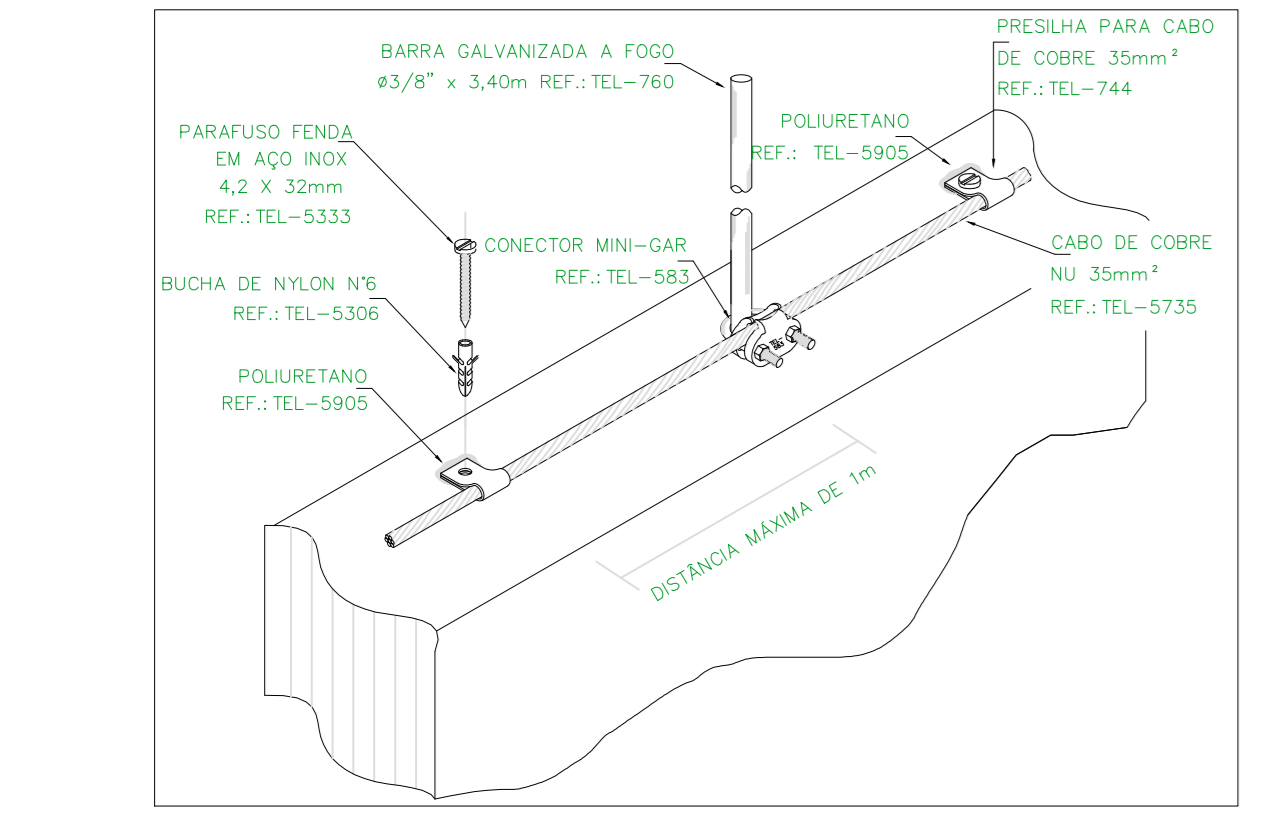
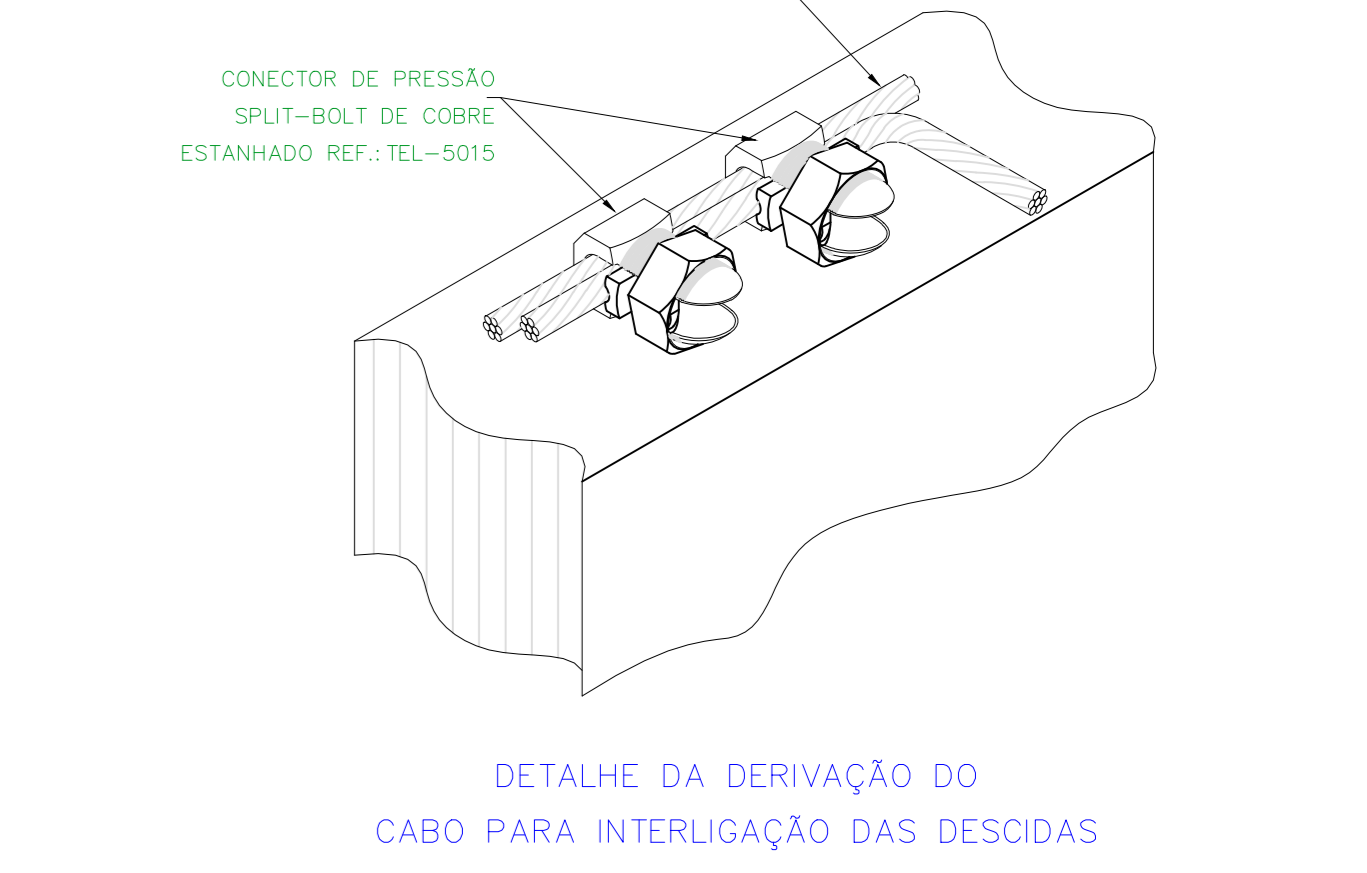
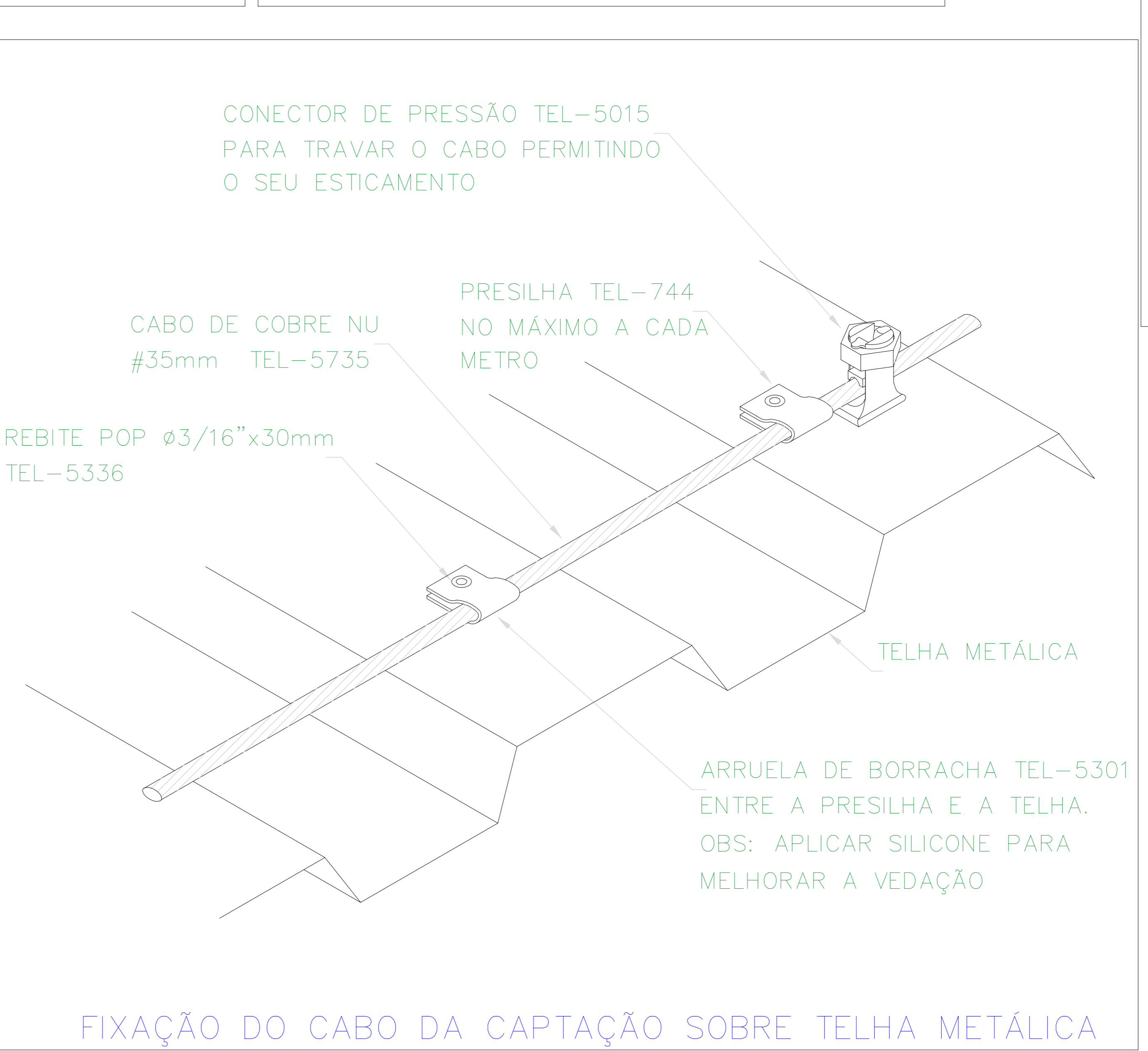
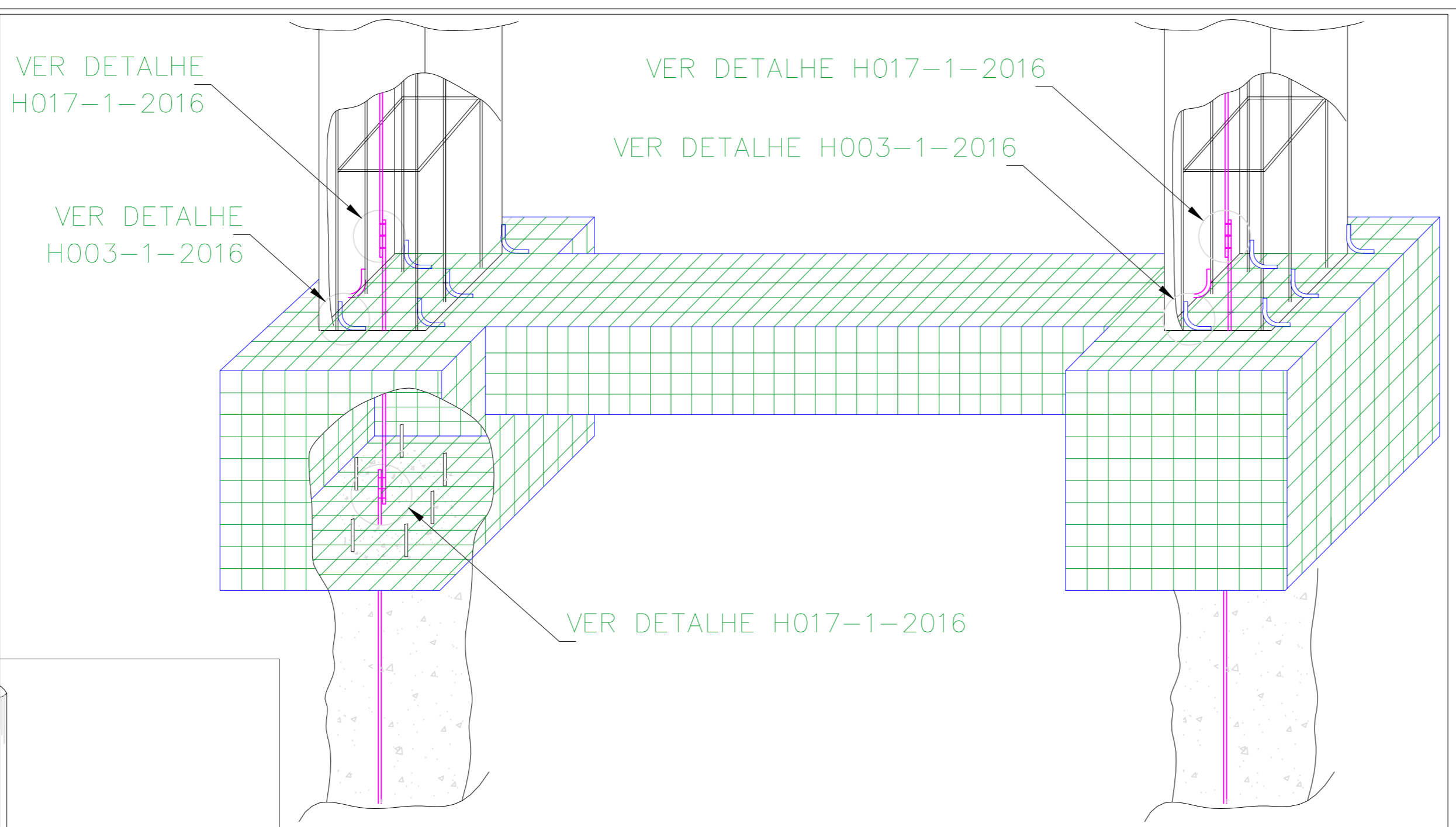
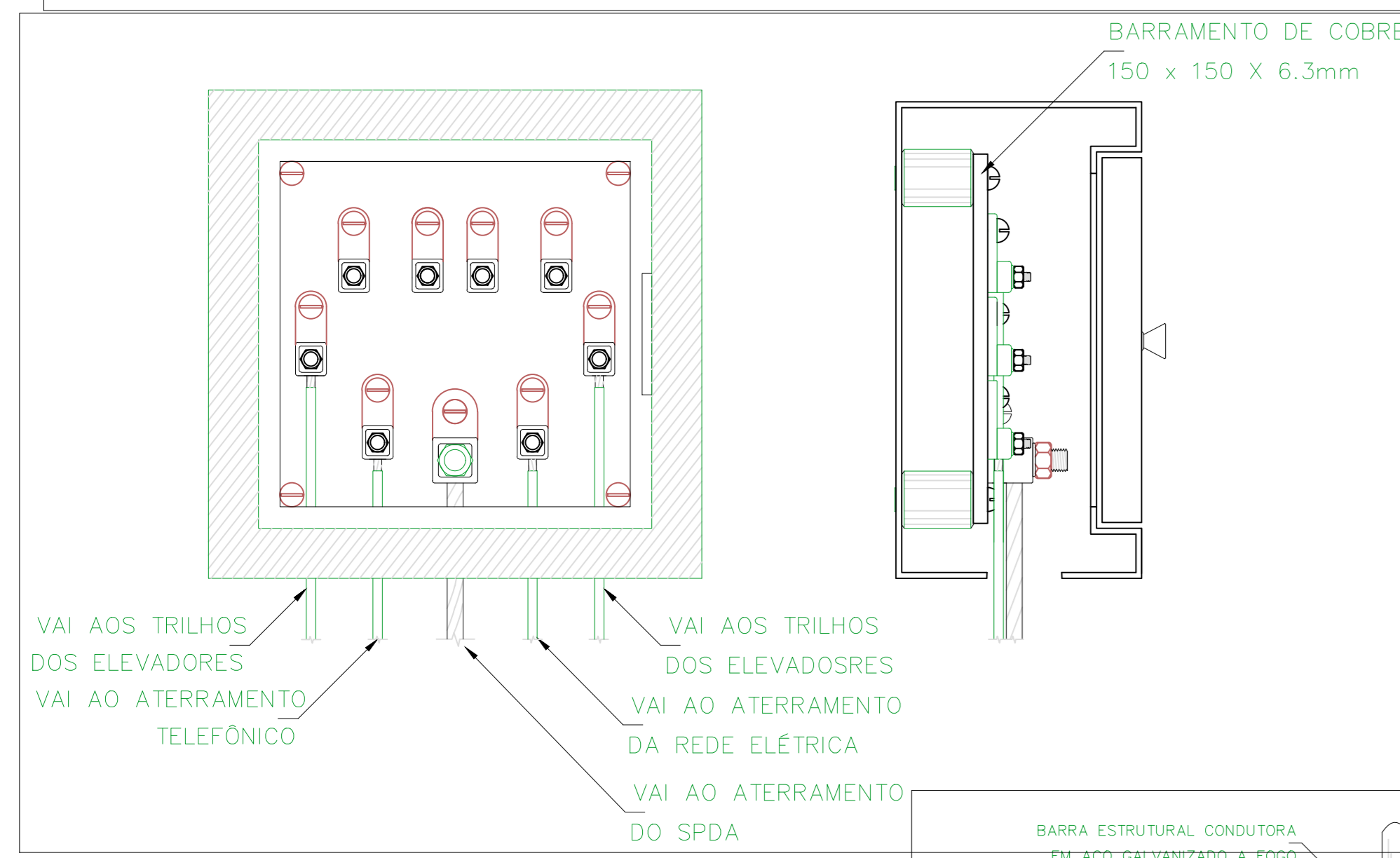
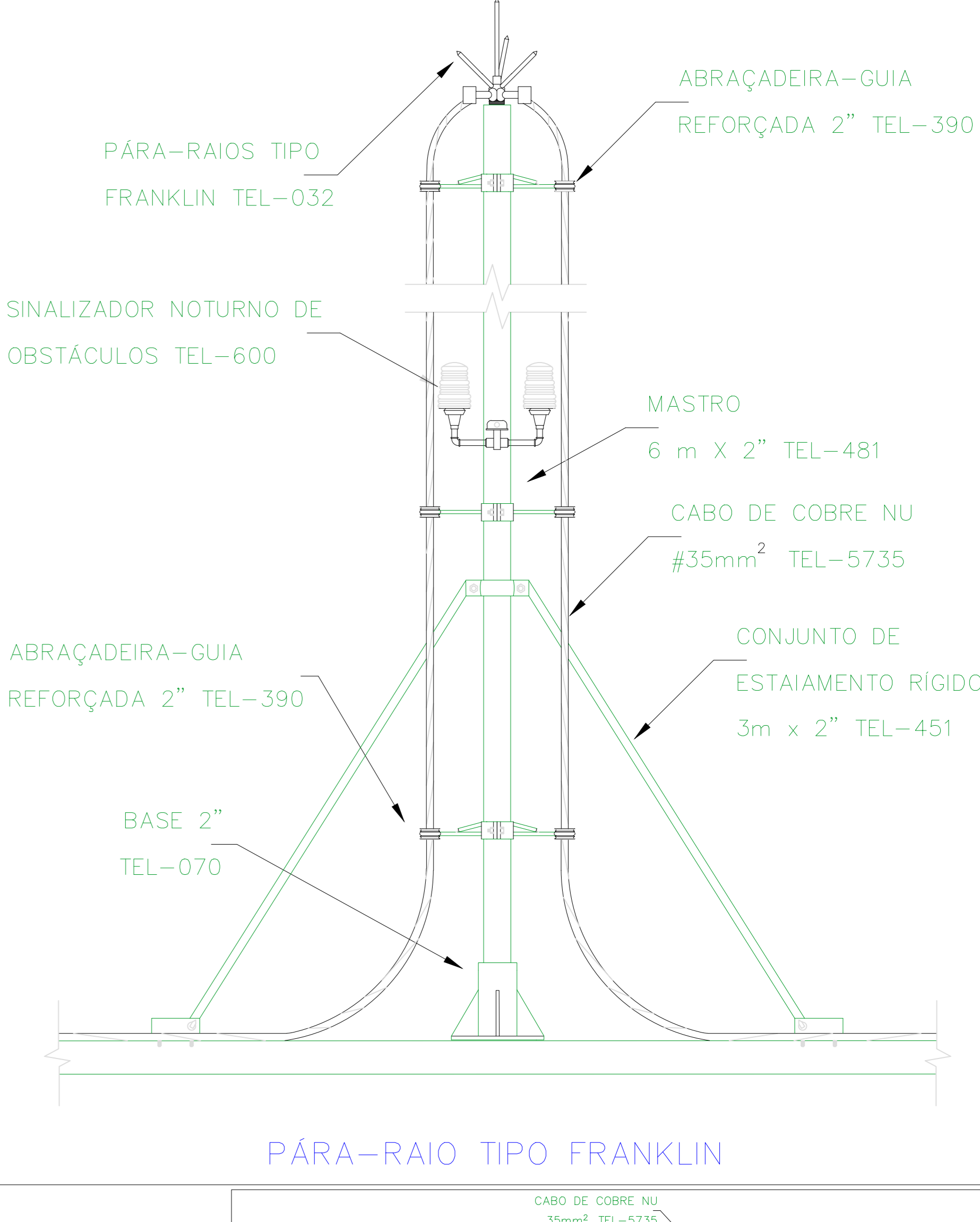
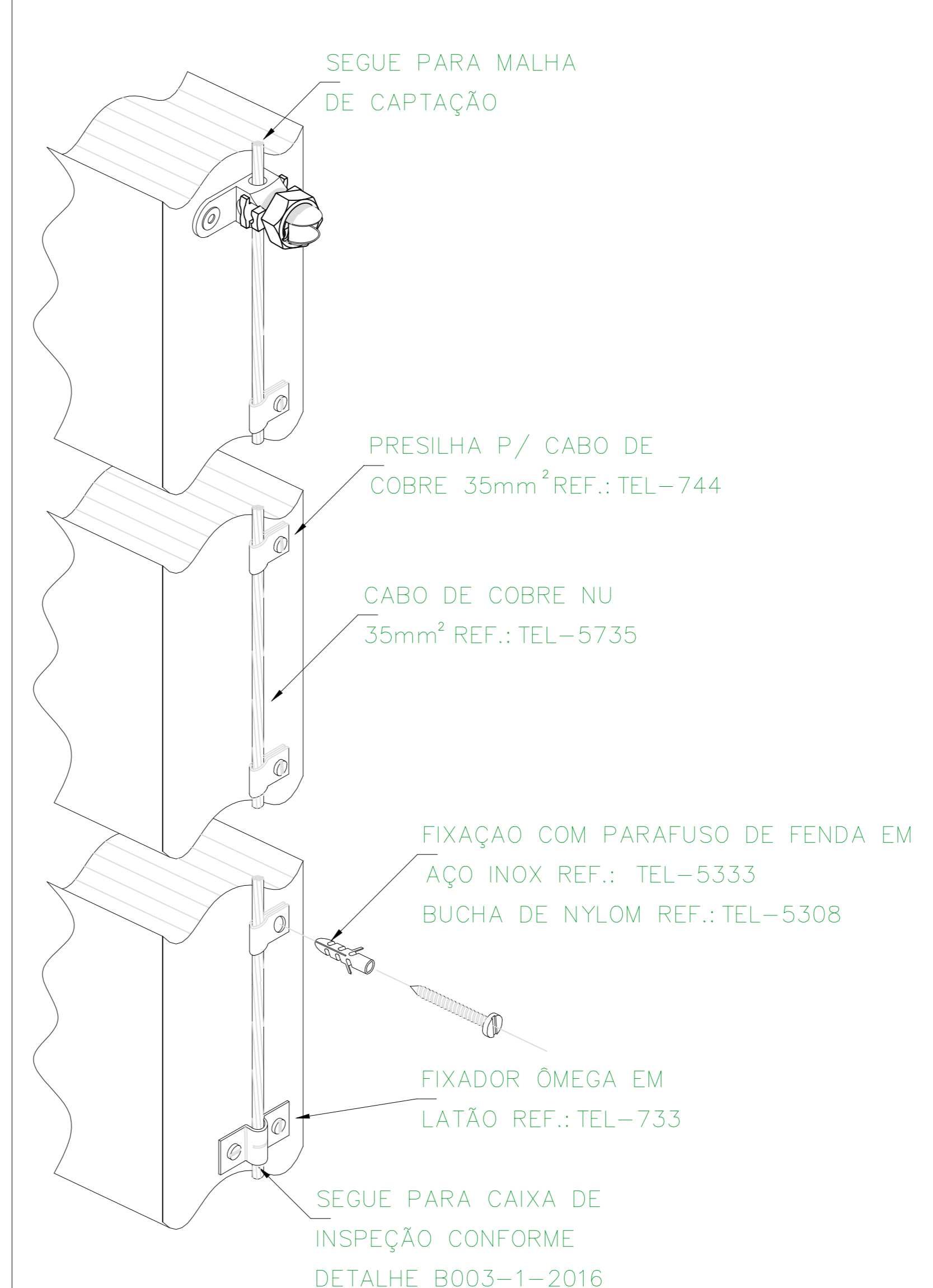
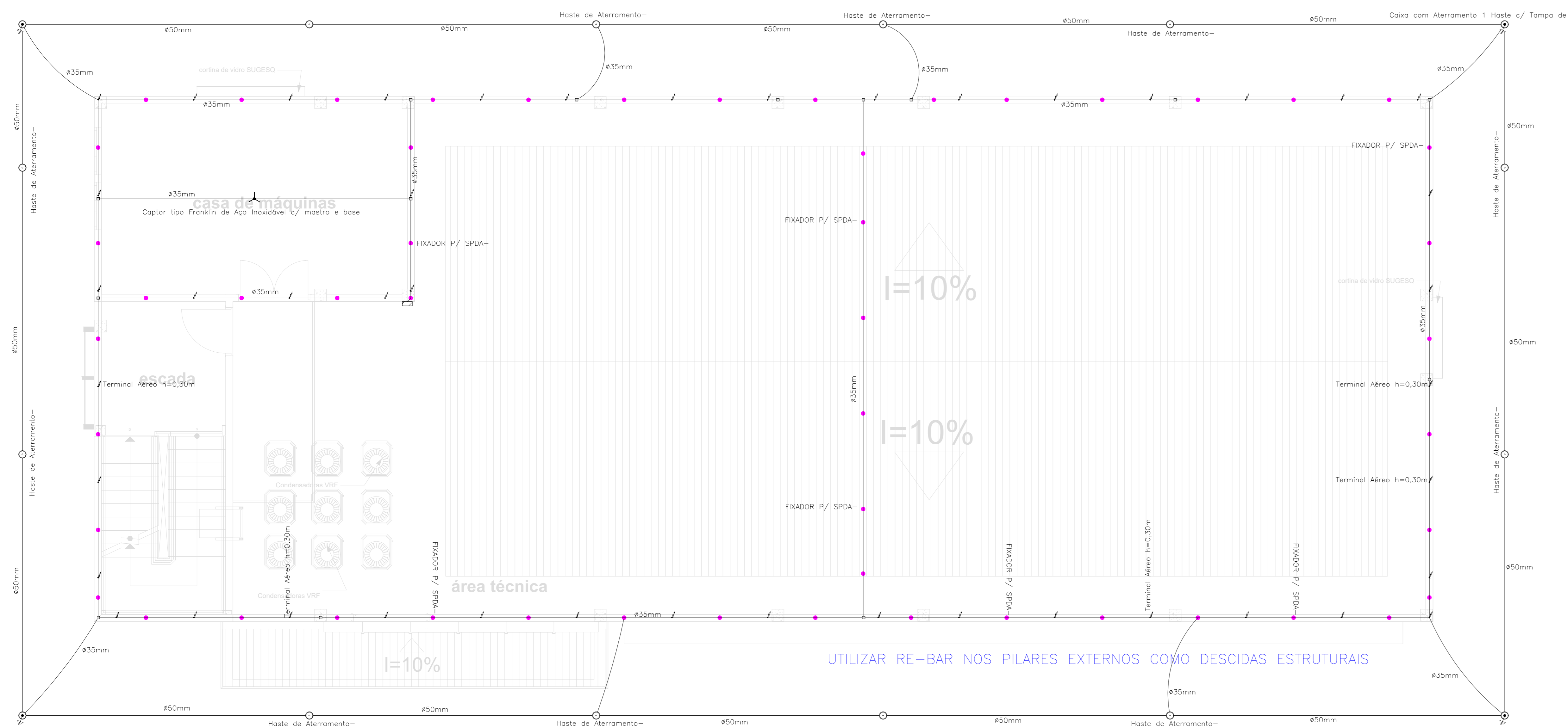


**ANEXO 20 - 03 - 02**



**TRIBUNAL DE JUSTIÇA DO ESTADO DO PIAUÍ  
SUPERINTENDÊNCIA DE ENGENHARIA E ARQUITETURA**

**PROJETOS COMPLEMENTARES EXECUTIVOS - SUGESQ  
SPDA**



Num.	Quant.	Und.	Dimensão	Código	Descrição
1	266.70	m	35mm		Cabo Cobre Nu 35mm2
2	90.93	m	50mm		Cabo Cobre Nu 50mm2
3	4	pc			Caixa com Aterramento 1 Haste c/ Tampa de F.F
4	1	pc			Caixa de equalização de potenciais
5	1	pc			Captor tipo Franklin de Aço Inoxidável c/ mast
6	42	pc			Conector SPLIT-BOLT para cabo de cobre 35mm2
7	82	pc			FIXADOR P/ SPDA-
8	12	pc			Haste de Aterramento-
9	45	pc			Terminal Aéreo h=0,30m
10	260			TEL-2041	Clip tipo Minigar p/ Conexão com Re-bar
11	80				Re-bar 3/8"x3,4m

- LEGENDA:**
- ☐ - Caixa de equalização de potenciais
  - ⚡ - Captor tipo Franklin de Aço Inoxidável c/ mastro e base
  - ⊞ - Conector SPLIT-BOLT para cabo de cobre 35mm2
  - - FIXADOR P/ SPDA-
  - ∟ - Terminal Aéreo h=0,30m
  - - Cabo de Cobre Nu 35mm²

**TRIBUNAL DE JUSTIÇA DO PIAUÍ**  
DEPARTAMENTO DE ENGENHARIA

Folha Nº \_\_\_\_\_  
Processo Nº \_\_\_\_\_  
Rubrica \_\_\_\_\_

obra: **Projeto SUGESQ -Etapas 04**

local: **Avenida Padre Humberto Pietrogrande,3509, bairro São Raimundo Teresina Piauí Brasil, cep:64.075-065**

Responsável Técnico -ART Principal - Projeto Elétrico /CREA: **RAFAEL DE OLIVEIRA MACHADO - CREA 1015044727D-GO**

Responsáveis Técnicos/ CREA: \_\_\_\_\_

RESPONSÁVEL TÉCNICO EXECUÇÃO \_\_\_\_\_

Representante Legal: \_\_\_\_\_

TRIBUNAL DE JUSTIÇA DO PIAUÍ

Espaço reservado aos carimbos da Prefeitura Municipal

Espaço reservado aos carimbos do TAPPI

Prancha: \_\_\_\_\_

Projeto de Sistema de Proteção Contra Descarga Atmosférica - SPDA

NOTAS  
LISTA DE MATERIAIS

Desenho: **MACHADO** Escala: 1:50 Data: 11/11/2021

**SPDA-01/01**

Planta modificada/ atualizada em: 02/03/2022 REV01