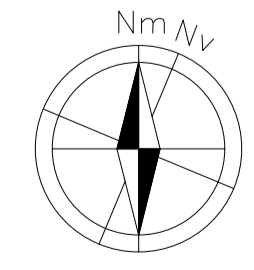
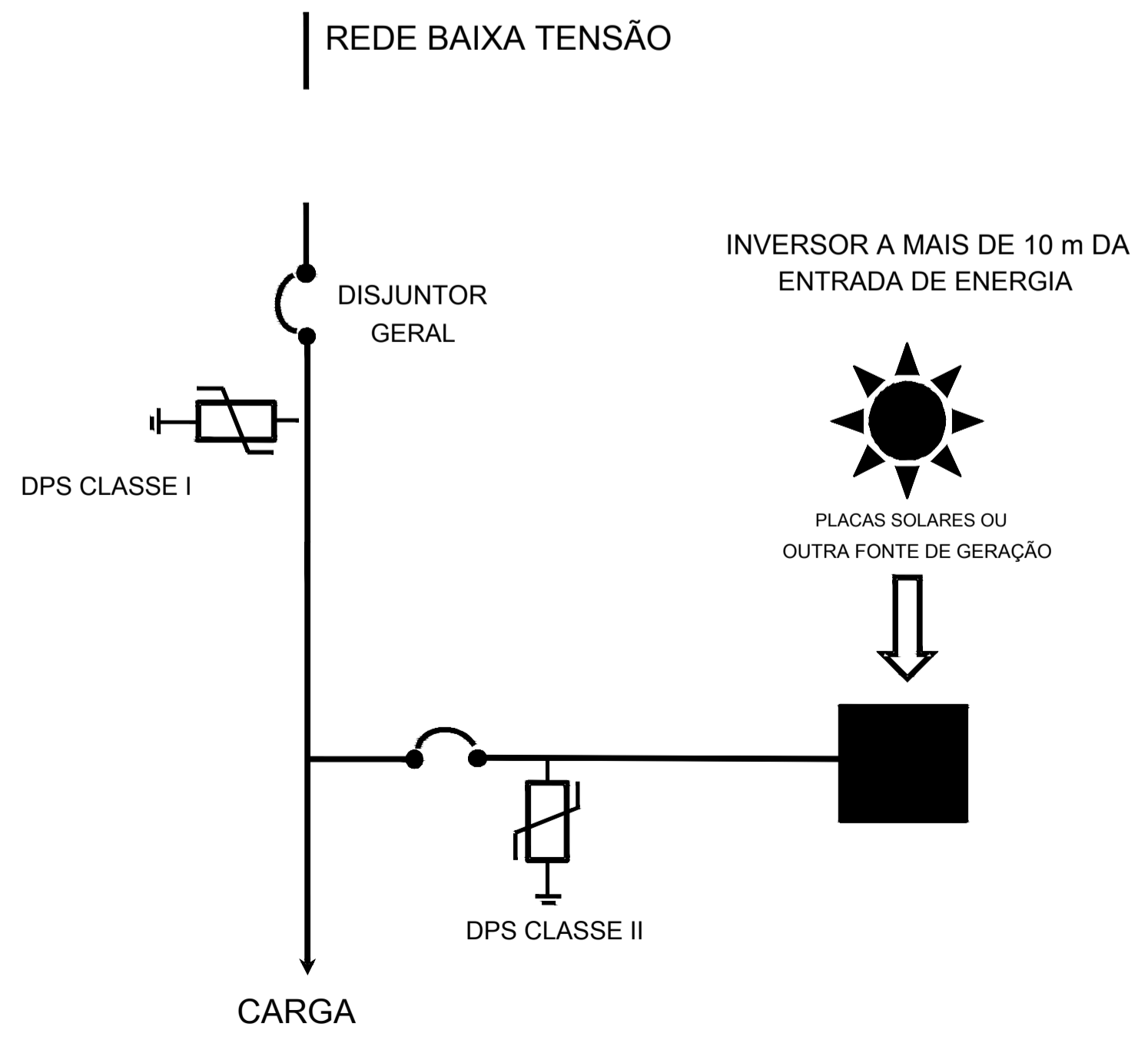
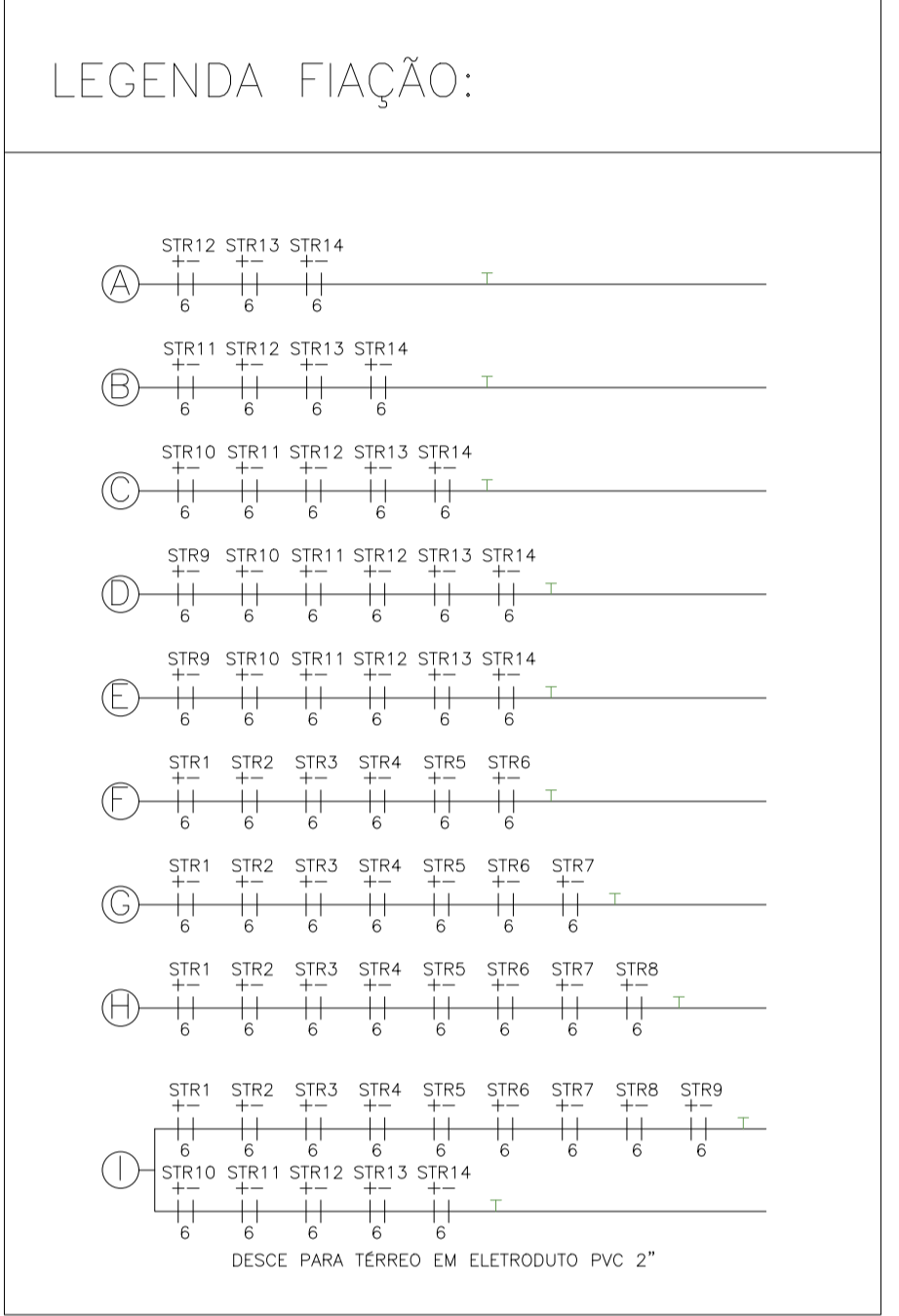
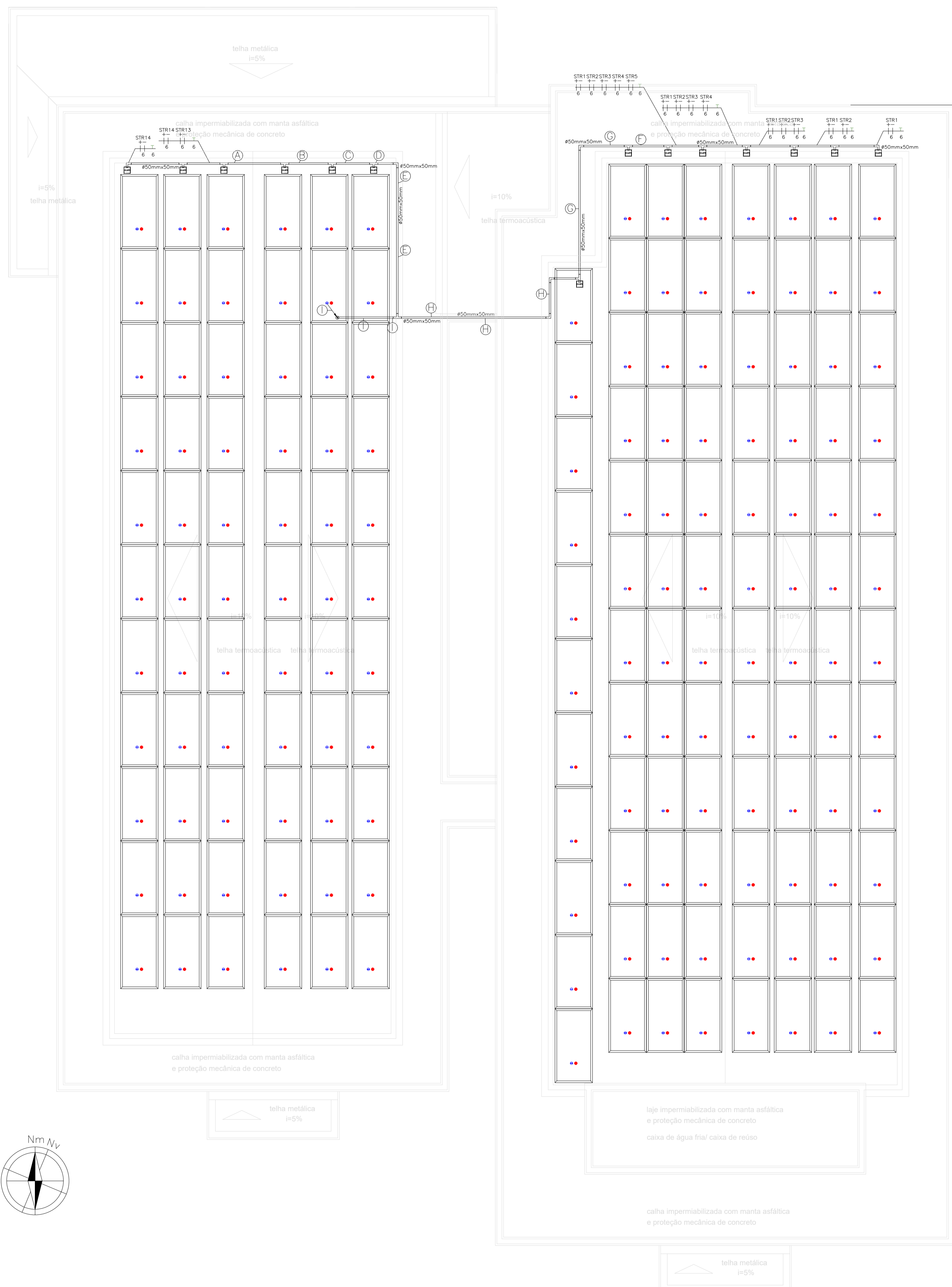



ANEXO 17 - 04 - 04



TRIBUNAL DE JUSTIÇA DO ESTADO DO PIAUÍ
SUPERINTENDÊNCIA DE ENGENHARIA E ARQUITETURA

PROJETOS COMPLEMENTARES EXECUTIVOS
INSTALAÇÕES ELÉTRICAS - PARTE 4 - FOTOVOLTÁICO




TRIBUNAL DE JUSTIÇA DO PIAUÍ
DEPARTAMENTO DE ENGENHARIA
 Folha Nº _____
 Processo Nº _____
 Rubrica _____

DEPARTAMENTO DE ENGENHARIA
 praça edgar noqueira, s/n / (86) 3232-8284/
 engenharia@tjpi.jus.br

obra: **Construção do Novo Fórum e JECC de União - PI**

local: **Rua Fernando Lobão, bairro Centro, União - PI**

Autores do projeto/ CREA ou CAU:
Rafael de Oliveira Machado
CREA 101504472D-GO

Responsáveis Técnicos/ CREA ou CAU:
Rafael de Oliveira Machado
CREA 101504472D-GO

Ordenador de Despesas:

Espaço reservado aos carimbos da Prefeitura Municipal

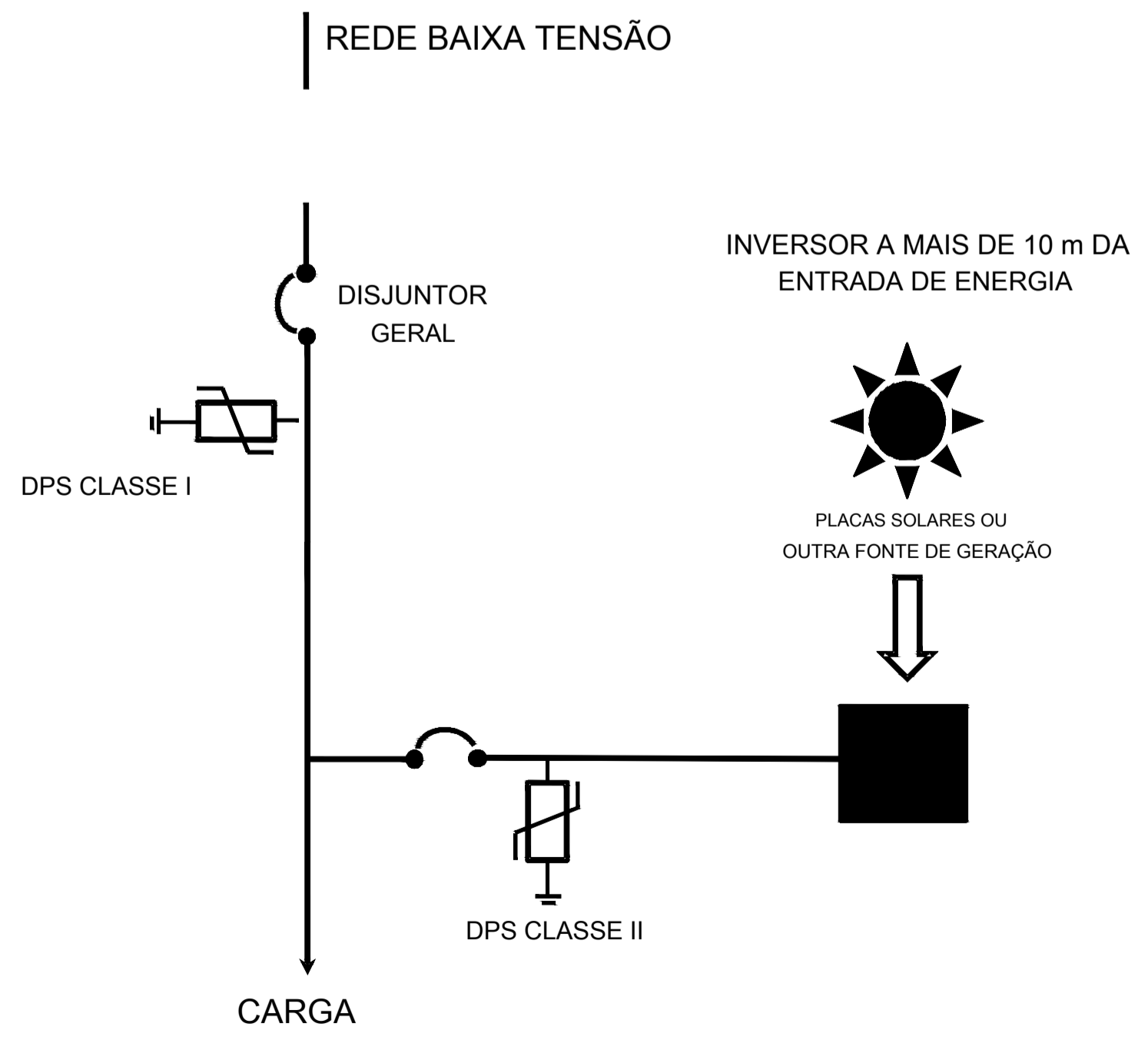
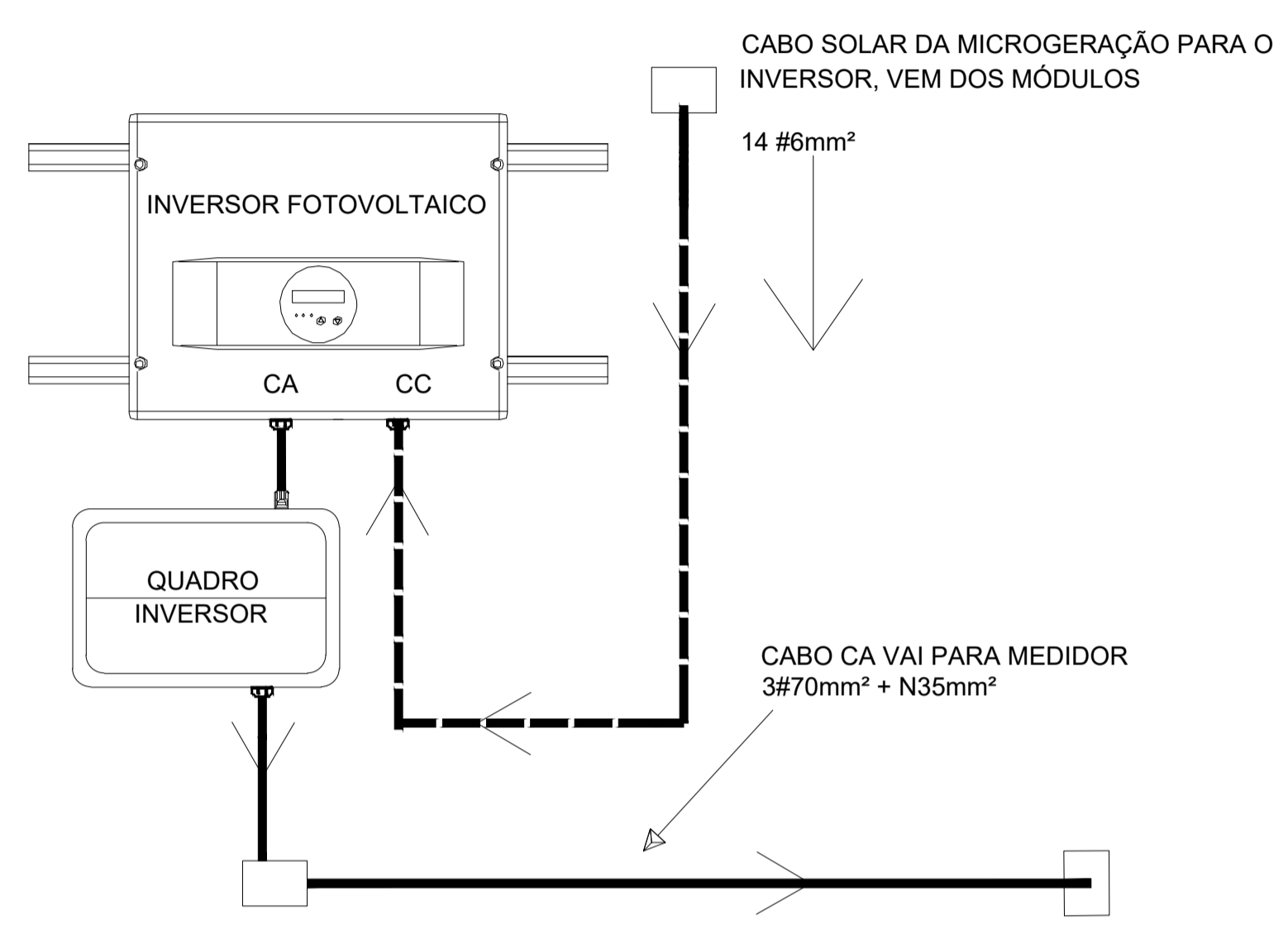
Espaço reservado aos carimbos do CREA/ CAU-PI

Prancha: **GEN-01/06**
 Conteúdo da prancha: **PROJETO FOTOVOLTAICO**
 Desenho: **RAFAEL MACHADO**
 Escala: **1/150**
 Data: **22/02/2022**

Planta modificada/ atualizada em: 24.05.2022- REV 01



EXEMPLO - ESQUEMA DE CONEXÃO INVERSOR



LEGENDA:

	- PLACA FOTOVOLTAICA SUNOVA - 550W - 40.83V - 227x113cm
	- Inversor 3F ABB TRIO-20-TL-OUTD 20KW
	- Caixa com Protetores de Surto
	- Inversor 3F ABB TRIO-27.6-TL-OUTD 27.6KW
	- Campo Fotovoltaico
	- Cotovelo 'U' 50x50mm
	- Diodo
	- Disjuntor
	- Disjuntor Magnético Térmico - Diferencial
	- Disjuntor Magnético Térmico
	- DPS classe II - 20kA
	- Fusível 25A
	- Interruptor de Manobra Seccionador Fusível
	- Inversor
	- Medidor Bidirecional
	- Tê Reto 'U' 50x50mm
	- Quadro Geral de luz e força
	- Disjuntor a seco 200A 3P
	- Disjuntor a seco 50A 3P
	- Eletroduto no Teto - AÇO GALVANIZADO
	- Eletroduto no Piso
	- Duto aéreo simples 'U' liso 50mmx50mm
	- Tubo que Desce (Unifilar)
	- Terra, Condutor Positivo, Condutor Negativo

TRIBUNAL DE JUSTIÇA DO PIAUÍ
 DEPARTAMENTO DE ENGENHARIA

Folha Nº _____
 Processo Nº _____
 Rubrica _____

DEPARTAMENTO DE ENGENHARIA
 praça edgar noqueira, s/n / (86) 3232-8284/
 engenharia@tjpi.jus.br

obra: **Construção do Novo Fórum e JECC de União - PI**

local: **Rua Fernando Lobão, bairro Centro, União - PI**

Autores do projeto/ CREA ou CAU:
Rafael de Oliveira Machado
 CREA 101504472D-GO

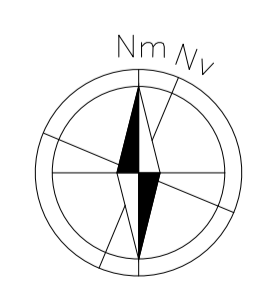
Responsáveis Técnicos/ CREA ou CAU:
Rafael de Oliveira Machado
 CREA 101504472D-GO

Ordenador de Despesas:

Espaço reservado aos carimbos da Prefeitura Municipal
 Espaço reservado aos carimbos do CREA/ CAU-PI

Espaço reservado aos carimbos do Corpo de Bombeiros
 Espaço reservado aos carimbos do TJ-PI

Prancha:	Conteúdo da prancha:		
GEN-02/06	PROJETO FOTOVOLTAICO		
Desenho:	Escala:	Data:	
RAFAEL MACHADO	1/150	22/02/2022	



Num.	Quant.	Und.	Dimensão	Código	Descrição
1	1668.30	m	3/4"		Eletroduto Flexível

— Eletrocalha —

Num.	Quant.	Und.	Dimensão	Código	Descrição
1	6	pc		SRS-43-B05	Cotovelo 'U' 50x50mm
2	1	pc		SRS-32-D10	Curva Vertical externa 90 'U' 100x100mm
3	2	pc	50mmx50mm		Descida - Duto aéreo simples 'U' liso
4	1.4	Barra	100mmx100mm	SRS-30-D10	Duto aéreo simples 'U' liso
5	0.7	Barra	100mmx50mm	SRS-30-B10	Duto aéreo simples 'U' liso
6	13.5	Barra	50mmx50mm	SRS-30-B05	Duto aéreo simples 'U' liso
7	13	pc		SRS-44-B05	Tê Reto 'U' 50x50mm
8	4	pc			Unidut Conico c/ Bucha e Arruela

— Diagramas —

Num.	Quant.	Und.	Dimensão	Código	Descrição
1	14	pc			Caixa String Box
2	14	pc			Diodo
3	19	pc			Disjuntor Magnético Térmico - 25A MONO
4	15	pc			DPS classe II CC - 20KA
5	14	pc			Fusível 25A
6	1	pc			Medidor Bidirecional

— Energia Solar - Fotovoltaica —

Num.	Quant.	Und.	Dimensão	Código	Descrição
1	161	pc			Placa Fotovoltaica SUNOVA - 550W - 40.83V
2	14	pc			Caixa com Protetores de Surto
3	2	pc			Inversor 3F ABB TRIO-20.0-TL-OUTD 20KW
4	2	pc			Inversor 3F ABB TRIO-27.6-TL-OUTD 27.6KW

— Fiação e Dispositivos de Proteção —

Num.	Quant.	Und.	Dimensão	Código	Descrição
1	87.19	m	16 mm2	3046	Cabo 1 KV - XLPE - Fase
2	83.51	m	10 mm2	3044	Cabo 1 KV - XLPE - Fase
3	39.2	m	16 mm2	3046	Cabo 1 KV - XLPE - Terra
4	35.1	m	10 mm2	3044	Cabo 1 KV - XLPE - Terra
5	3	pc	1P50A	DS50F1	Disjuntor a seco
6	1	pc	3P40A	DS40F3	Disjuntor a seco
7	2	pc	3P50A	DS50F3	Disjuntor a seco
8	1	pc	3P32A	DS30F3	Disjuntor a seco
9	1	pc	3P150A	DS150F3	Disjuntor a seco
10	4	pc	45kA		DPS Classe II - 45kA
11	3489.86	m	6 mm2		Cabo 1.8 KV CC - Solar

Projeto Fotovoltaico ON-GRID

1) Módulos (Placas)

Tipo: PLACA FOTOVOLTAICA SUNOVA - 550W - 40.83V - 227x113cm
 Potência unitária (W): 550
 Tensão unitária (V): 40.83
 Corrente de operação (A): 13.48

2) Strings

Placas por String: 12
 Potência (KW): 6.6
 Tensão (V): 490

Placas por String: 11
 Potência (KW): 6.0
 Tensão (V): 449.0

STRINGS	NUMERO DE MODULOS	POTENCIA POR STRINGS (kW)	TENSÃO DE OPERAÇÃO POR STRING (V-DC)	CORRENTE DE OPERAÇÃO (A-DC)	Cabo(mm²)	Queda Tensão (V/A*km)	Distância (m)	Queda Tensão (V)	Queda Tensão (%)
STR1	12	6.6	490.0	13.48	6	0.44	43	0.18	0.03
STR2	12	6.6	490.0	13.48	6	0.44	43	0.18	0.03
STR3	12	6.6	490.0	13.48	6	0.44	43	0.18	0.03
STR4	12	6.6	490.0	13.48	6	0.44	43	0.18	0.03
STR5	12	6.6	490.0	13.48	6	0.44	43	0.18	0.03
STR6	12	6.6	490.0	13.48	6	0.44	43	0.18	0.03
STR7	12	6.6	490.0	13.48	6	0.44	43	0.18	0.03
STR8	11	6.0	449.0	13.48	6	0.44	43	0.18	0.03
STR9	11	6.0	449.0	13.48	6	0.44	43	0.18	0.03
STR10	11	6.0	449.0	13.48	6	0.44	43	0.18	0.03
STR11	11	6.0	449.0	13.48	6	0.45	41	0.18	0.03
STR12	11	6.0	449.0	13.48	6	0.45	41	0.18	0.03
STR13	11	6.0	449.0	13.48	6	0.45	41	0.18	0.03
STR14	11	6.0	449.0	13.48	6	0.45	41	0.18	0.03
TOTAL (KW)	88,6								

3) Inversores

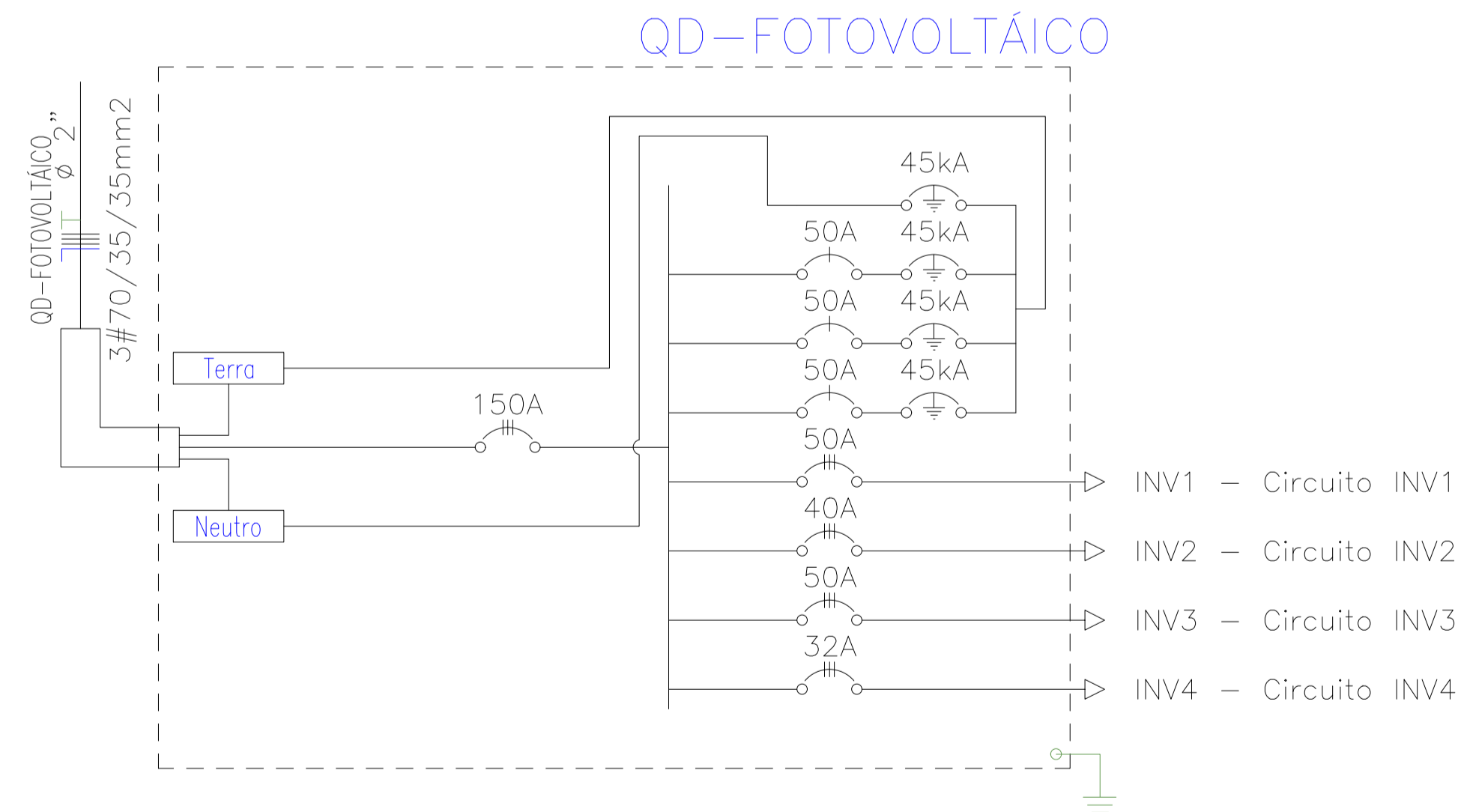
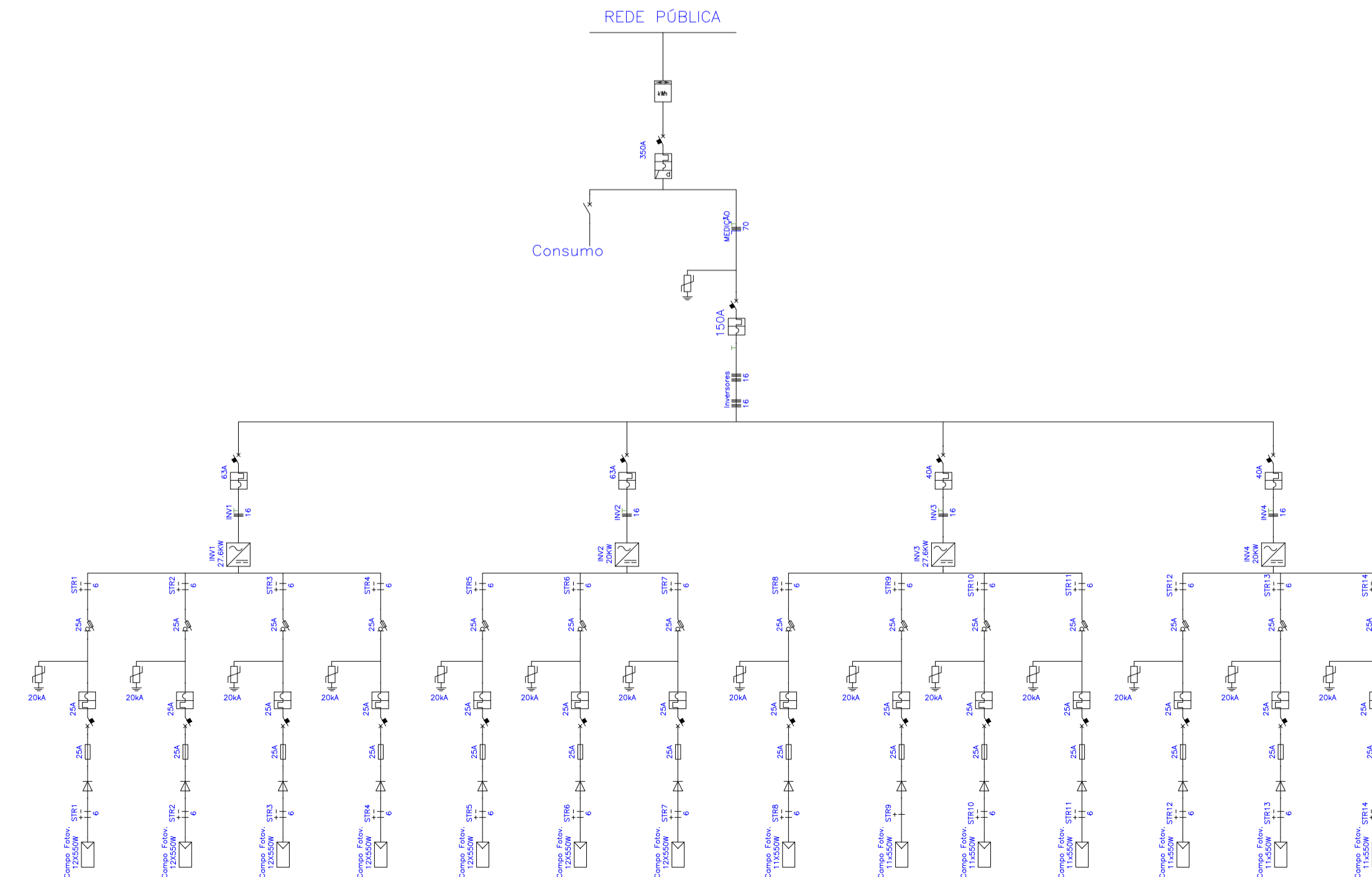
Tipo: Inversor 3F ABB TRIO-27.6-TL-OUTD 27.6KW
 Strings por Inversor: 3 e 4
 Potência (KW): 27.66

Tipo: Inversor 3F ABB TRIO-20-TL-OUTD 20KW
 Strings por Inversor: 3 e 4
 Potência (KW): 20

INVERSOR	NÚMERO DE STRINGS	NÚMERO DE MÓDULOS	EFIC. (%)	POTÊNCIA P/INVERSOR (kW)	TENSÃO DE OPERAÇÃO DO INVERSOR(Vac)	FATOR DE POTENCIA	CORRENTE DE OPERAÇÃO (A-DC)	Cabo(mm²)	Queda Tensão (V/A*km)	Distância (m)	Queda Tensão (V)	Queda Tensão (%)
INV1	4	48	98.8%	27.66	381.1	1	41.91	16	0.53	12.52	0.21	0.03
INV2	3	36	98.8%	20.55	381.1	1	31.14	10	0.52	12.46	0.2	0.03
INV3	4	44	98.8%	27.66	381.1	1	41.91	10	0.49	14.34	0.29	0.04
INV4	3	33	98.8%	20.55	381.1	1	31.14	10	0.38	11.15	0.18	0.03

4) Total

Número de Inversores: 4
 Potência Total (KW): 96,42



Quadro de Cargas															
Circ.	Descrição	Outros				Pot. W	Pot. v.A	Demanda (%)	Fot. Pot.	Corr. A	Fases	Prot. A	Cond. mm2	Fases ABC	Obs.
		18162W	19813W	24217W	26418W										
INV1	Circuito INV1				1	26418.0	26418.0	1.00	40.03	3	50A	16	ABC	Obs.:	
INV2	Circuito INV2		1			19813.0	19813.0	1.00	30.02	3	40A	10	ABC	Obs.:	
INV3	Circuito INV3			1		24217.0	24217.0	1.00	36.69	3	50A	16	ABC	Obs.:	
INV4	Circuito INV4	1				18162.0	18162.0	1.00	27.52	3	32A	10	ABC	Obs.:	
Total		1	1	1	1	88610.0	88610.0								
Aliment.	C=34.63m QT=2%					88610.0	88610.0	100%	1.00	134.30	3	150A	70	ABC	-
Potência Demandada: 100% (88610.0 W) (88610.0 v.A)													Corrente nas Fases: A=134.3A B=134.3A C=134.3A		

LEGENDA:



TRIBUNAL DE JUSTIÇA DO PIAUÍ
DEPARTAMENTO DE ENGENHARIA

Folha Nº _____
 Processo Nº _____
 Rubrica _____

DEPARTAMENTO DE ENGENHARIA
 praça edgar nogueira, s/n / (86) 3232-8284/
 engenharia@tjpi.jus.br

obra: **Construção do Novo Fórum e JECC de União - PI**

local: **Rua Fernando Lobão, bairro Centro, União - PI**

Autores do projeto/ CREA ou CAU:
Rafael de Oliveira Machado
CREA 1015044727D-GO

Responsáveis Técnicos/ CREA ou CAU:
Rafael de Oliveira Machado
CREA 1015044727D-GO

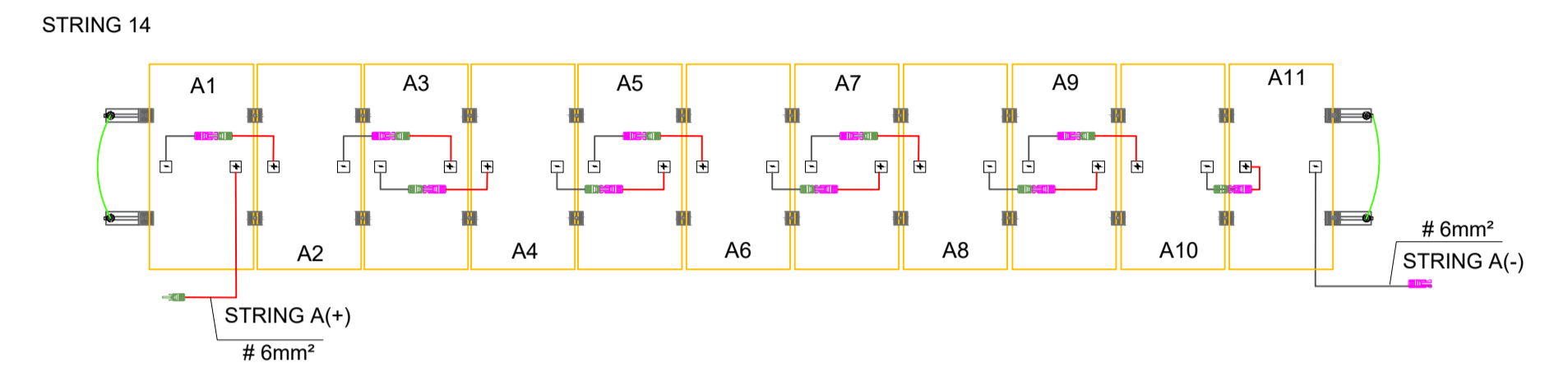
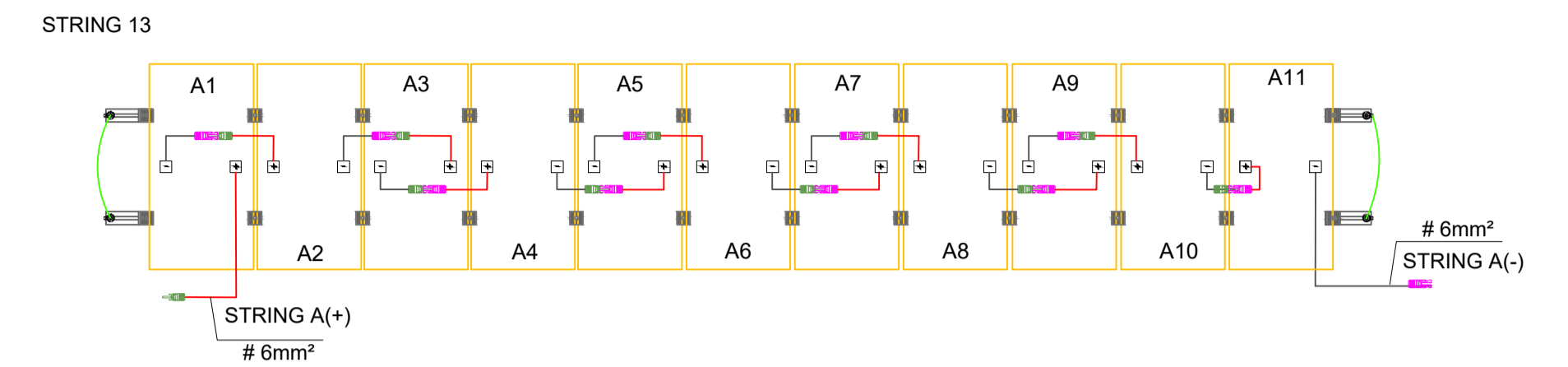
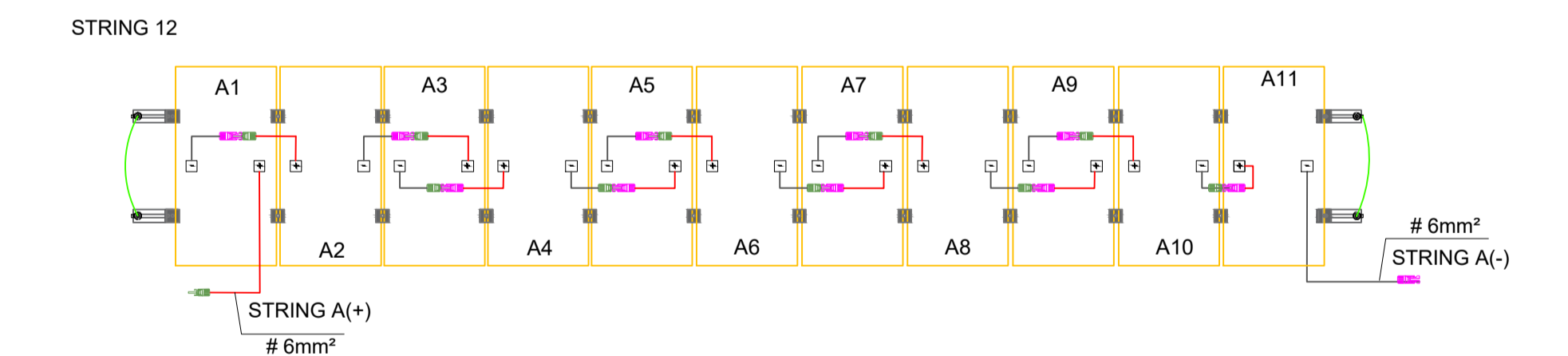
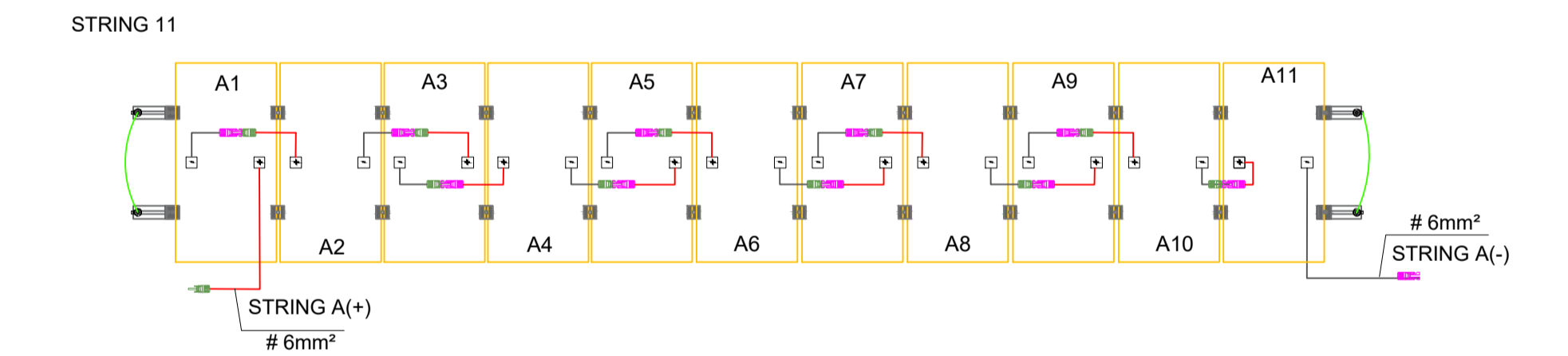
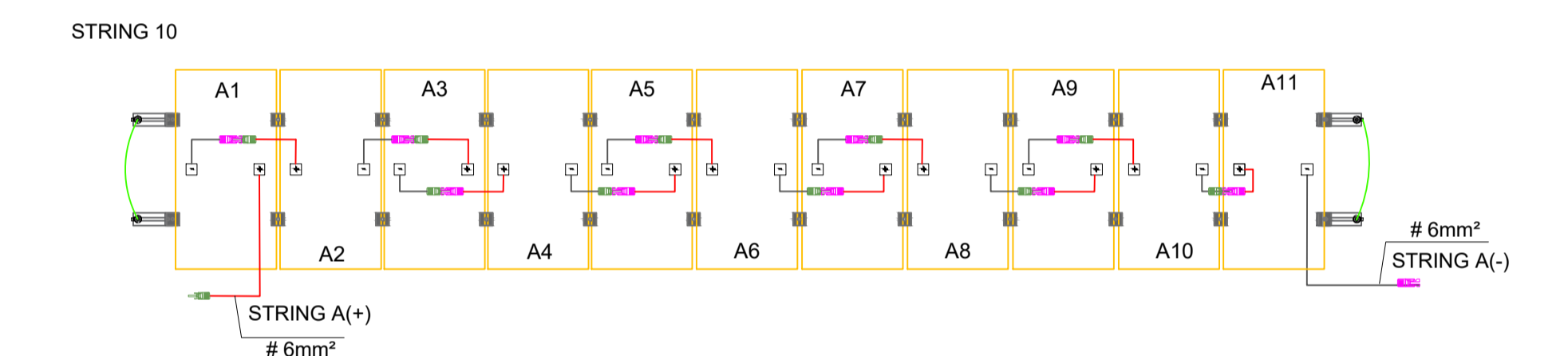
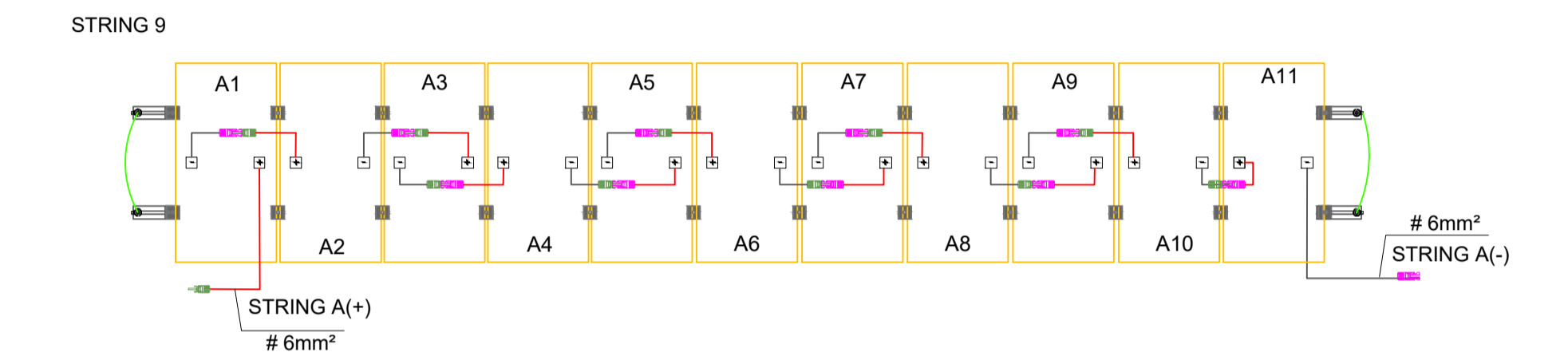
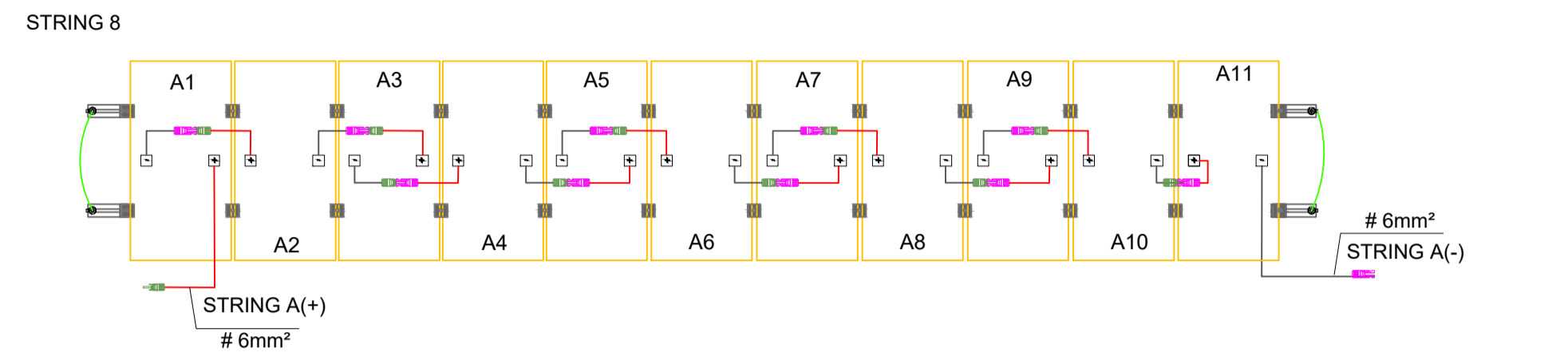
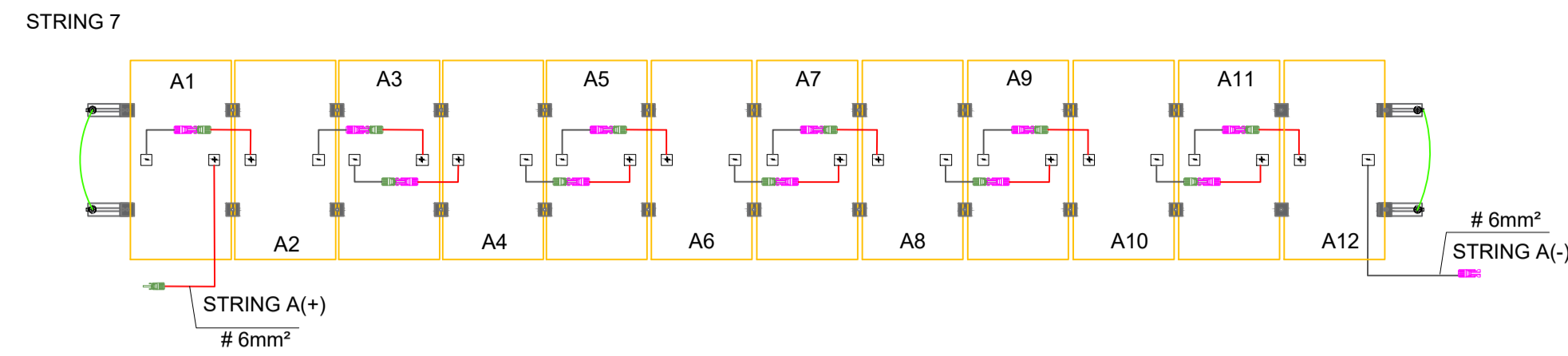
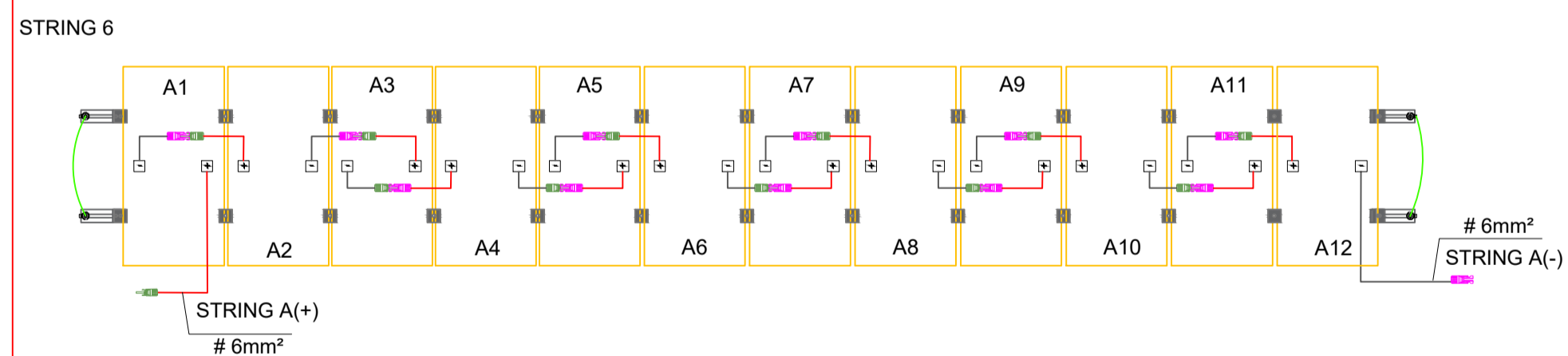
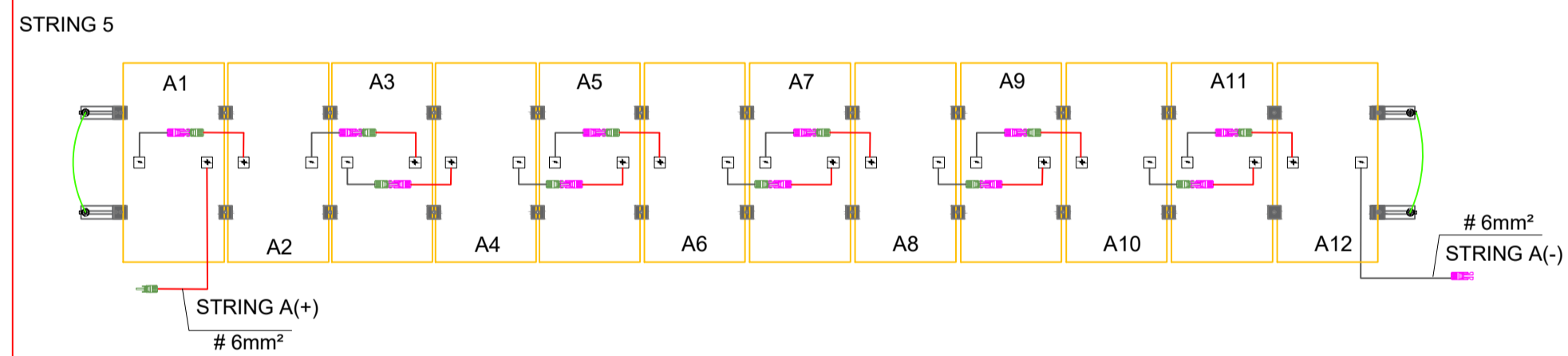
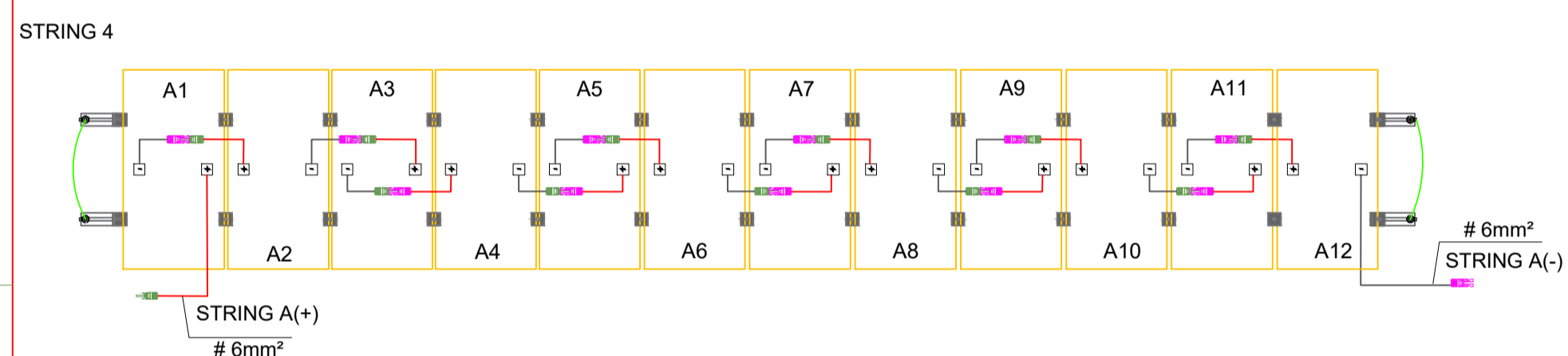
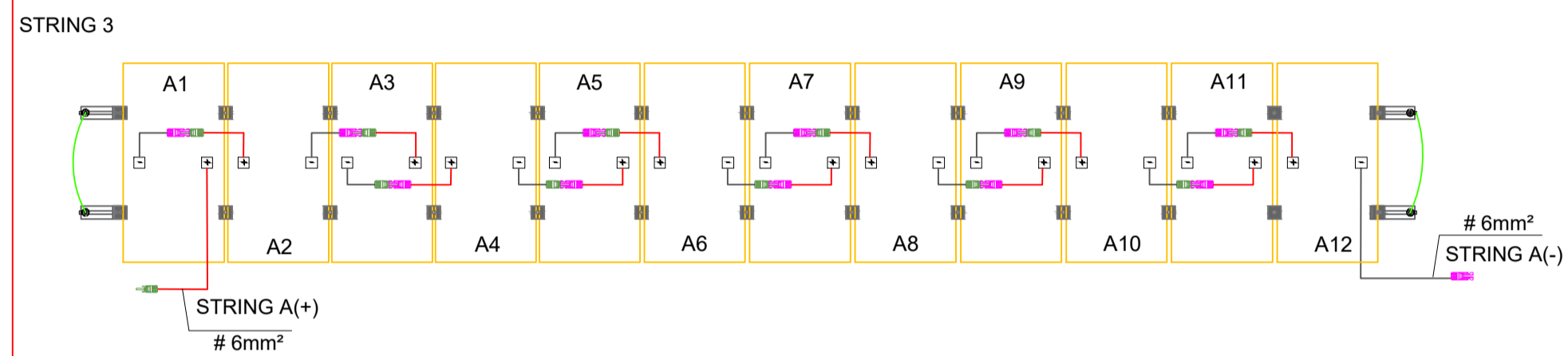
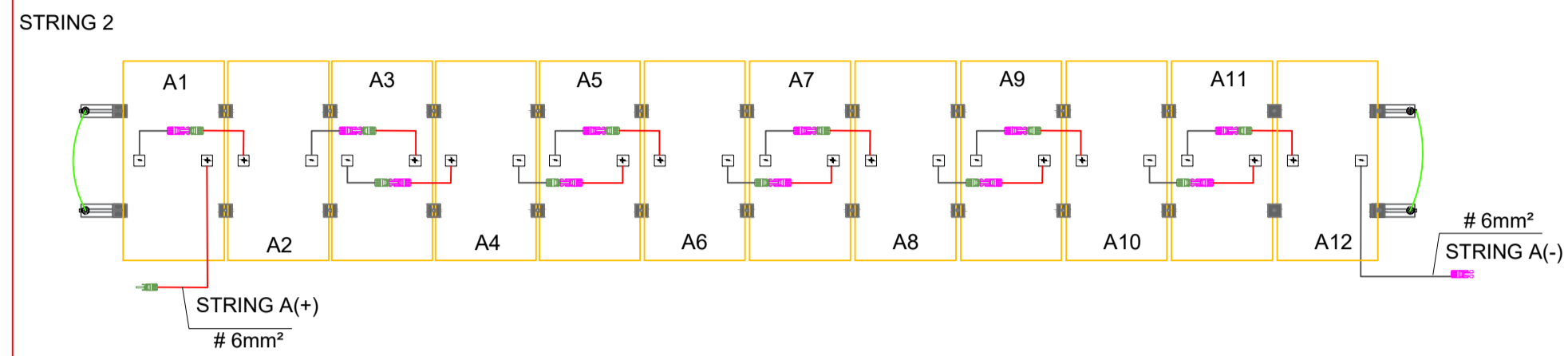
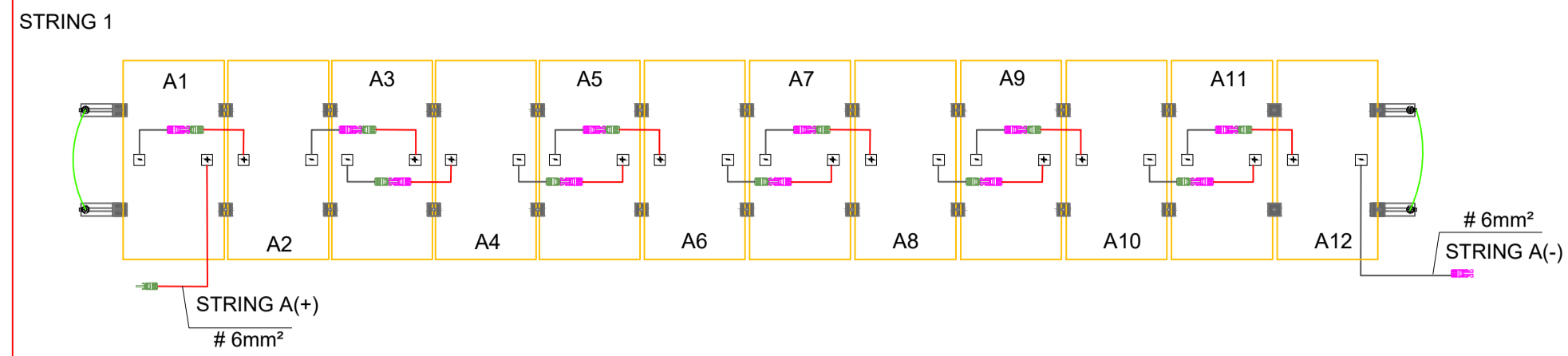
Ordenador de Despesas:

Espaço reservado aos carimbos da Prefeitura Municipal	Espaço reservado aos carimbos do CREA/ CAU-PI
Espaço reservado aos carimbos do Corpo de Bombeiros	Espaço reservado aos carimbos do TJ-PI

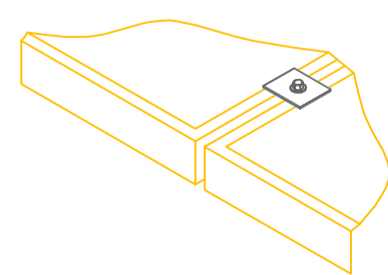
Prancha: **GEN-03/06**
 Conteúdo da prancha: **PROJETO FOTOVOLTAICO**
 Desenho: **RAFAEL MACHADO**
 Escala: **1/75**
 Data: **22/02/2022**

Planta modificada/ atualizada em: 24.05.2022- REV 01

CONEXÕES DOS MÓDULOS



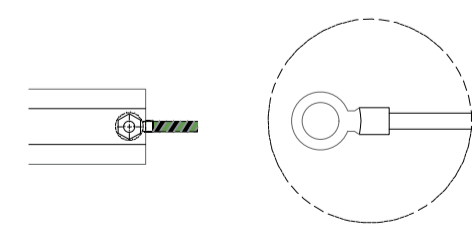
GRAMPO INTERMEDIÁRIO



DETALHE 1

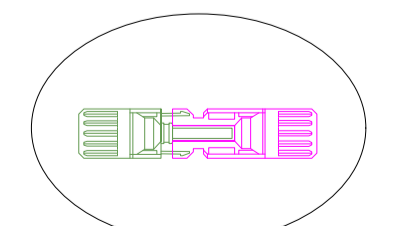
ESC.: S/E

DETALHE ATERRAMENTO



DETALHE 3

INTERLIGAÇÃO CONECTORES MC4

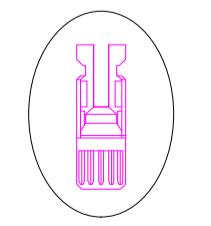


DETALHE 2

DETALHE 4

ESC.: S/E

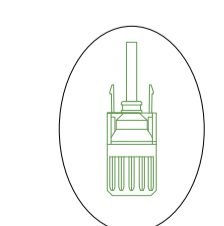
MC4 FÊMEA



ESC.: S/E

DETALHE 4






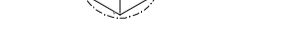


MC4 MACHO



ESC.: S/E

DETALHE 4

LEGENDA

-  - CABO SOLAR FASE (6MM²)
-  - CABO SOLAR NEUTRO (6MM²)
-  - GRAMPO INTERMEDIÁRIO
-  - GRAMPO TERMINAL
-  - GRAMPO DE ATERRAMENTO
-  - CONECTOR MC4 FÊMEA
-  - CONECTOR MC4 MACHO
-  - CABO SOLAR TERRA (6MM²)



TRIBUNAL DE JUSTIÇA DO PIAUÍ
DEPARTAMENTO DE ENGENHARIA

Folha Nº
Processo Nº
Rubrica

DEPARTAMENTO DE ENGENHARIA
praça edgar noqueira, s/n / (86) 3232-8284/
engenharia@tjpi.jus.br

obra: **Construção do Novo Fórum e JECC de União - PI**

local: **Rua Fernando Lobão, bairro Centro, União - PI**

Autores do projeto/ CREA ou CAU:
Rafael de Oliveira Machado
CREA 1015044727D-GO

Responsáveis Técnicos/ CREA ou CAU:
Rafael de Oliveira Machado
CREA 1015044727D-GO

Ordenador de Despesas:

Espaço reservado aos
carimbos da Prefeitura Municipal

Espaço reservado aos
carimbos do CREA/ CAU-PI

Espaço reservado aos
carimbos do Corpo de Bombeiros

Espaço reservado aos
carimbos do TJ-PI

Prancha:
GEN-04/06

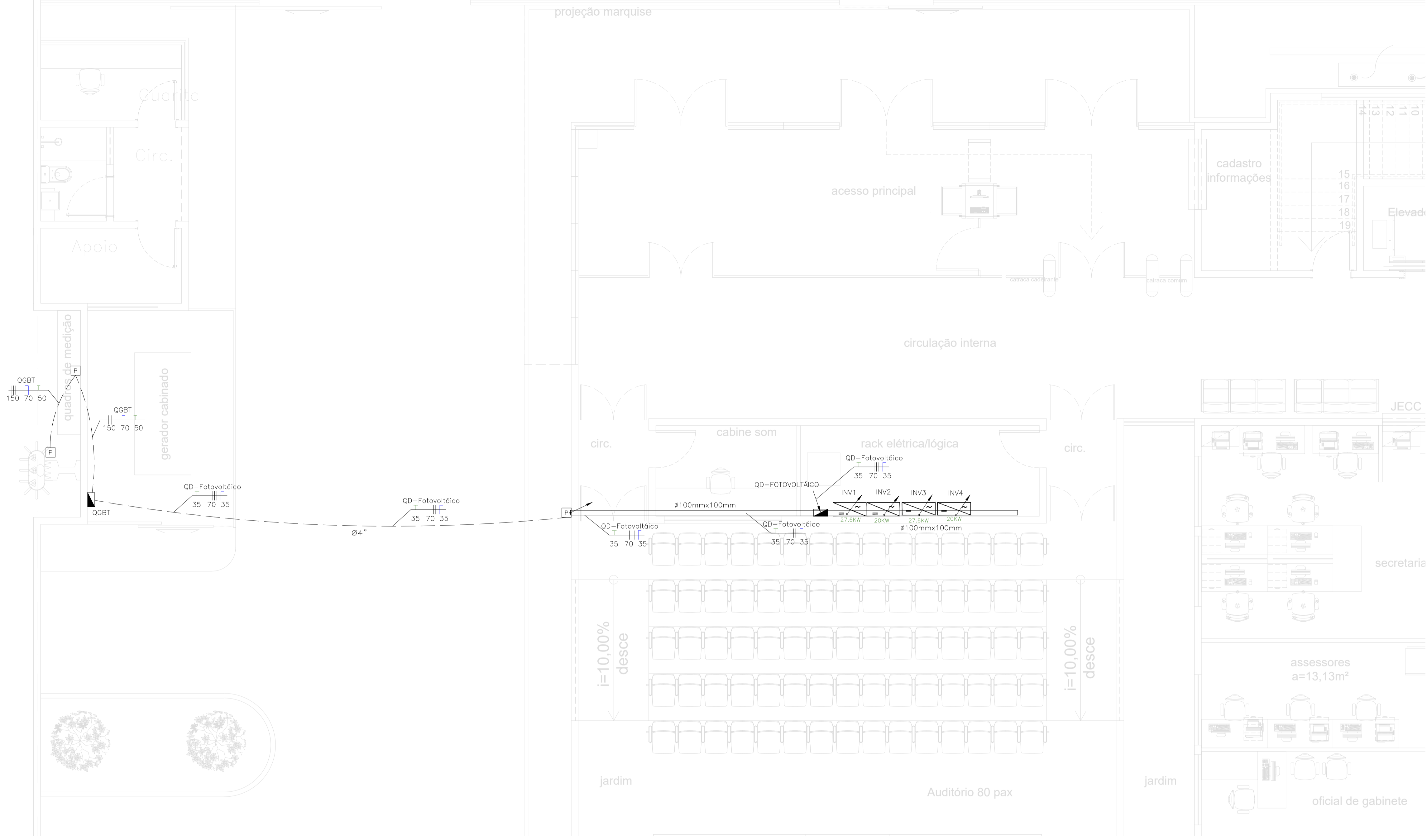
Conteúdo da prancha:
PROJETO FOTOVOLTAICO

Desenho:
RAFAEL MACHADO

Escala:
1/75

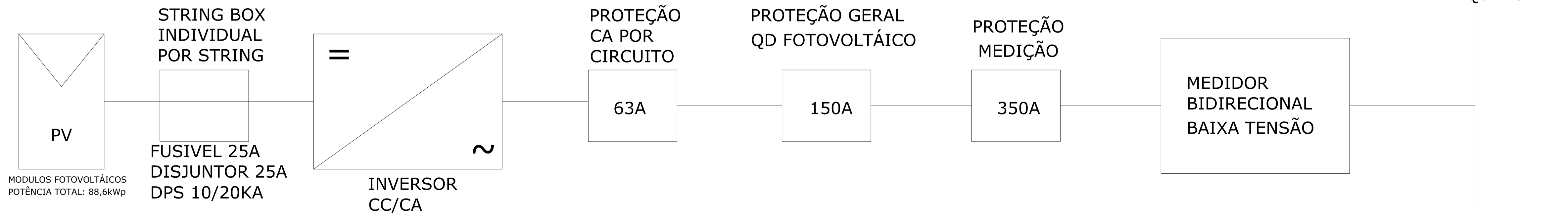
Data:
22/02/2022

Planta modificada/ atualizada em: 24.05.2022- REV 01

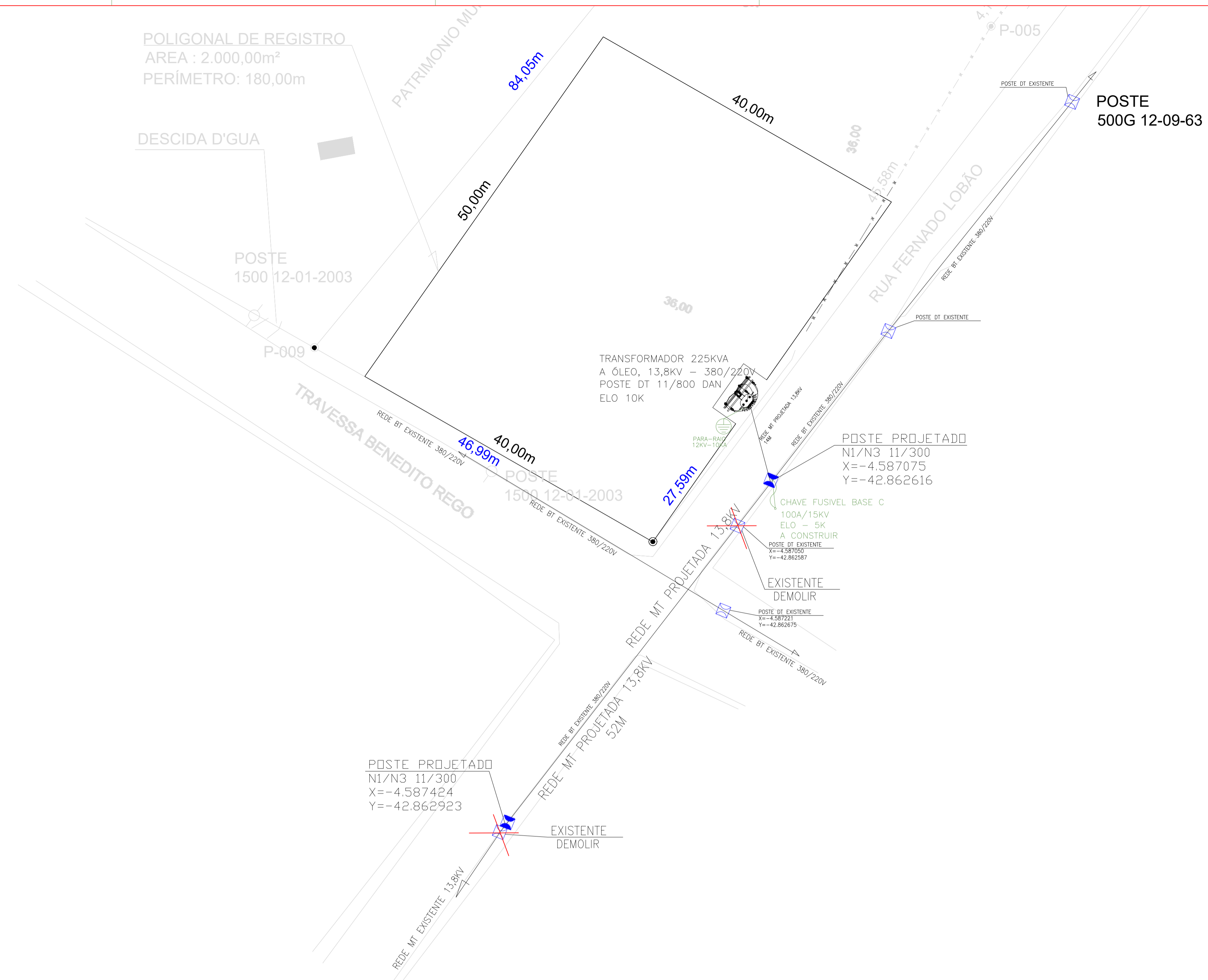


LEGENDA:

	- PLACA FOTOVOLTAICA SUNOVA - 550W - 40.83V - 227x113cm
	- Inversor 3F ABB TRIO-20-TL-OUTD 20KW
	- Caixa com Protetores de Surto
	- Inversor 3F ABB TRIO-27.6-TL-OUTD 27.6KW
	- Cotovelo 'U' 50x50mm
	- Diodo
	- Disjuntor
	- Disjuntor Magnético Térmico - Diferencial
	- Disjuntor Magnético Térmico
	- DPS classe II - 20kA
	- Fusível 25A
	- Interruptor de Manobra Seccionador Fusível
	- Inversor
	- Medidor Bidirecional
	- Tê Reto 'U' 50x50mm
	- Quadro Geral de luz e força
	- Disjuntor a seco 200A 3P
	- Disjuntor a seco 50A 3P
	- Eletroduto no Teto - AÇO GALVANIZADO
	- Eletroduto no Piso
	- Duto aérea simples 'U' liso 50mmx50mm
	- Tubo que Desce (Unifilar)
	- Terra, Condutor Positivo, Condutor Negativo

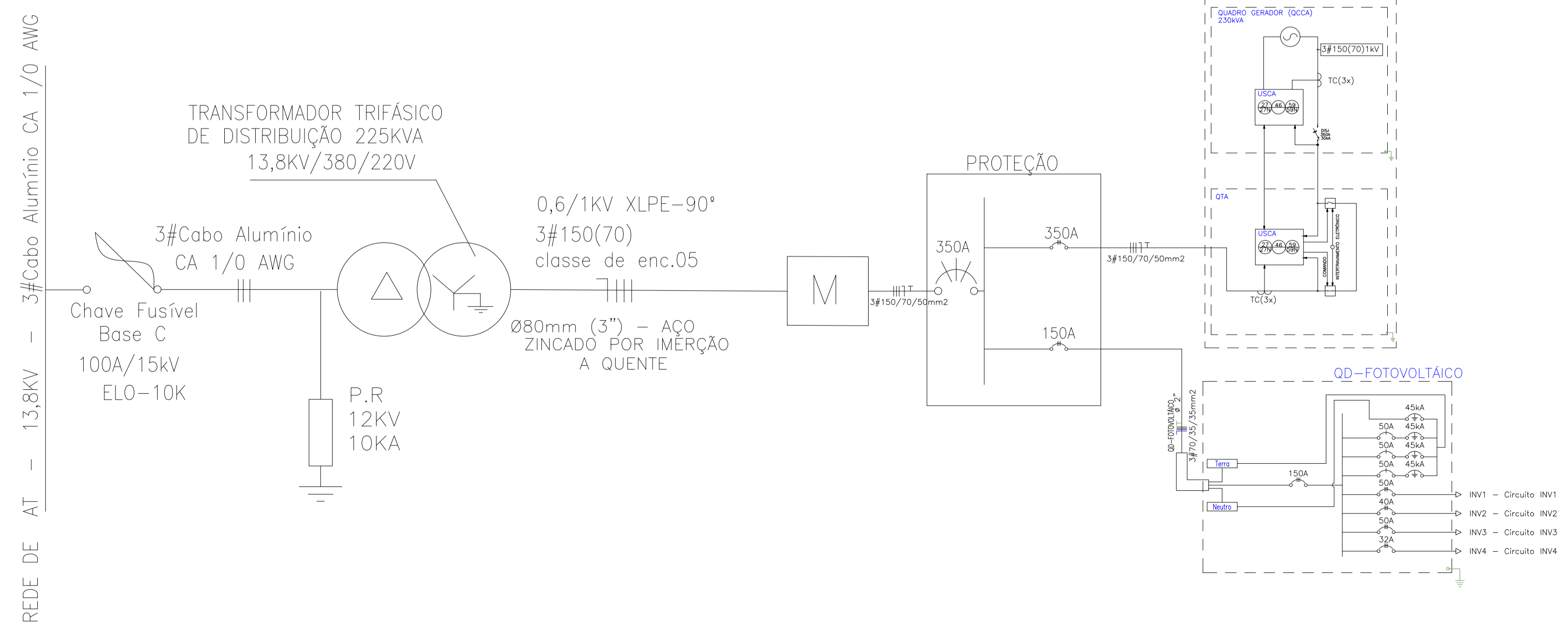


	TRIBUNAL DE JUSTIÇA DO PIAUÍ DEPARTAMENTO DE ENGENHARIA		Folha Nº
			Processo Nº
		Rubrica	
DEPARTAMENTO DE ENGENHARIA praça edgar nogueira, s/n / (86) 3232-8284/ engenharia@tjpi.jus.br			
obra:	Construção do Novo Fórum e JECC de União - PI		
local:	Rua Fernando Lobão, bairro Centro, União - PI		
Autores do projeto/ CREA ou CAU:			
Rafael de Oliveira Machado CREA 1015044727D-GO			
Responsáveis Técnicos/ CREA ou CAU:			
Rafael de Oliveira Machado CREA 1015044727D-GO			
Ordenador de Despesas:			
Espaço reservado aos carimbos da Prefeitura Municipal		Espaço reservado aos carimbos do CREA/ CAU-PI	
Espaço reservado aos carimbos do Corpo de Bombeiros		Espaço reservado aos carimbos do TJ-PI	
Prancha:	Conteúdo da prancha:		
GEN-05/06	PROJETO FOTOVOLTAICO		
Desenho:	RAFAEL MACHADO	Escala:	1/75
		Data:	22/02/2022
Planta modificada/ atualizada em: 24.05.2022- REV 01			



NOTAS:

	Transformador em Poste 225kVA a instalar
	Poste Duplo T - Existente
	Para-Raio tipo ZnO
	Chave Fusível
	Cabo Media Tensão
	Transformador existente



	TRIBUNAL DE JUSTIÇA DO PIAUÍ DEPARTAMENTO DE ENGENHARIA	Folha Nº
		Processo Nº
		Rubrica
DEPARTAMENTO DE ENGENHARIA praça edgar noqueira, s/n / (86) 3232-8284/ engenharia@tjpi.jus.br		
obra:	Construção do Novo Fórum e JECC de União - PI	
local:	Av. Luiz Ceará, bairro Novo Horizonte II, União - PI	
Autores do projeto/ CREA ou CAU:		
Rafael de Oliveira Machado CREA 101504472D-GO		
Responsáveis Técnicos/ CREA ou CAU:		
Rafael de Oliveira Machado CREA 101504472D-GO		
Ordenador de Despesas:		
Espaço reservado aos carimbos da Prefeitura Municipal		Espaço reservado aos carimbos do CREA/ CAU-PI
Espaço reservado aos carimbos do Corpo de Bombeiros		Espaço reservado aos carimbos do TJ-PI
Prancha:	Conteúdo da prancha:	
GEN-06/06	PROJETO FOTOVOLTAICO	
Desenho:	Escala:	Data:
RAFAEL MACHADO	1/300	22/02/2022
Planta modificada/ atualizada em: 24.05.2022- REV 01		