

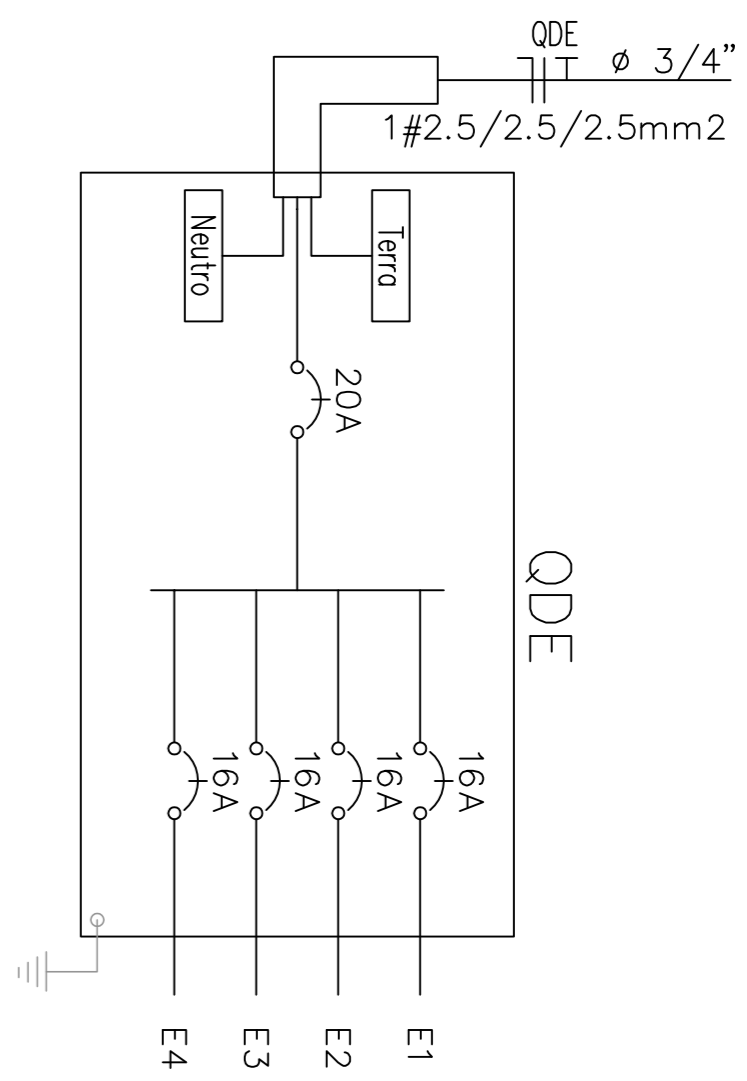
ANEXO 17 - 04 - 01



**TRIBUNAL DE JUSTIÇA DO ESTADO DO PIAUÍ
SUPERINTENDÊNCIA DE ENGENHARIA E ARQUITETURA**

**PROJETOS COMPLEMENTARES EXECUTIVOS
INSTALAÇÕES ELÉTRICAS - PARTE 1- BAIXA TENSÃO**

Quadro de Cargas



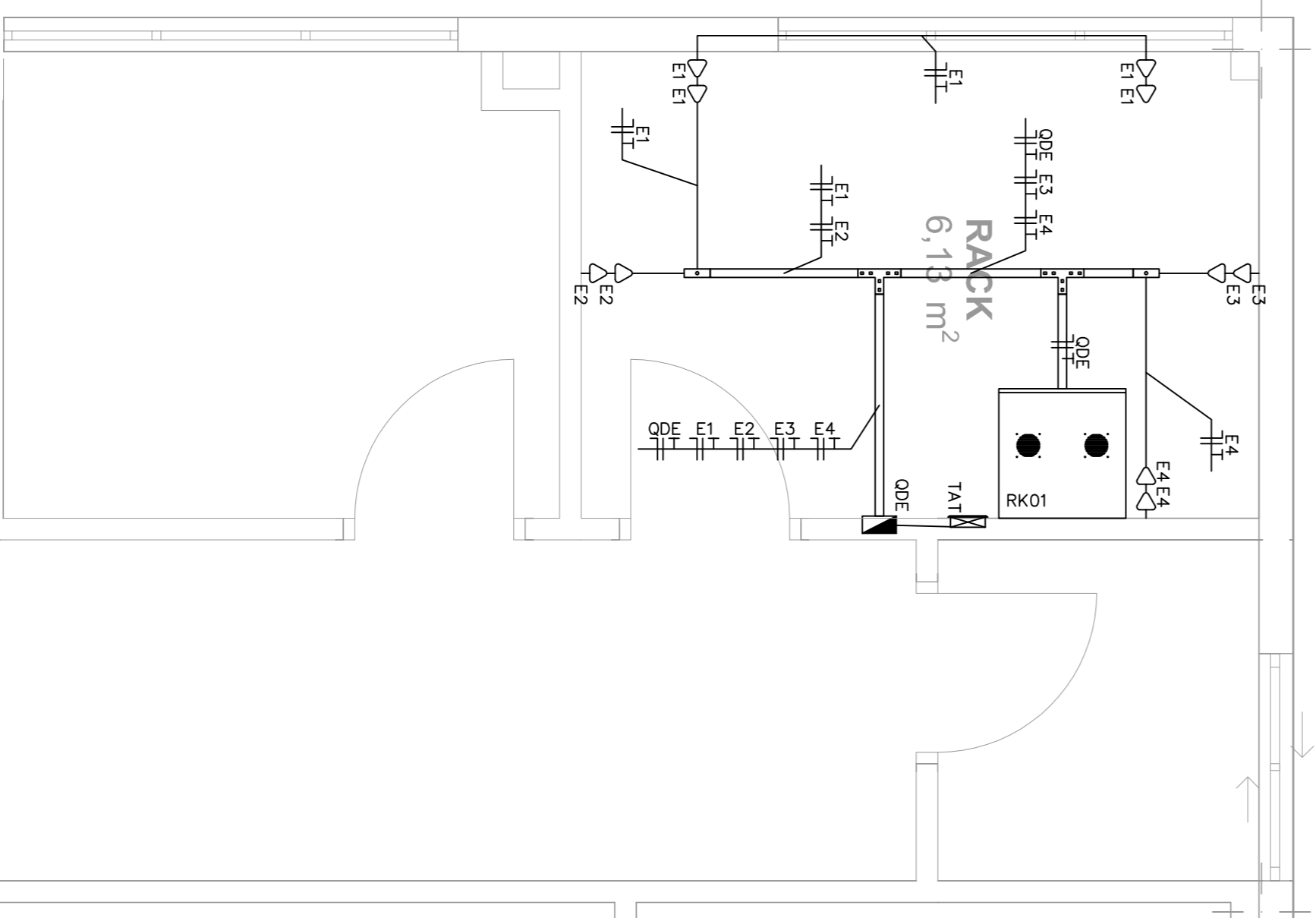
Circ.	Descrição	Tomadas		Pot. W	Pot. V.A	Demanda (%)	Fot. Pqt.	Corr. A	Corr. Corrig.(A)	Fases	Prot. A	Cond. mm2	Fases ABC	Obs.	Tipo de Cabo
		100W	300W												
E1	Tomadas	3	1	600,0	750,0	100%	0,80	3,41	3,41	1	16A	2,5	A	Rock	Fio cabo 750 V – PVC
E2	Tomadas		2	600,0	750,0	100%	0,80	3,41	3,41	1	16A	2,5	A	Rock	Fio cabo 750 V – PVC
E3	Tomadas	1	1	400,0	500,0	100%	0,80	2,27	2,27	1	16A	2,5	A	Rock	Fio cabo 750 V – PVC
E4	Tomadas		2	200,0	250,0	100%	0,80	1,14	1,14	1	16A	2,5	A	Rock	Fio cabo 750 V – PVC
RES	Circuito Reserva														
RES	Circuito Reserva														
Total		6	4	1800,0	2250,0										
Aliment.	C=7,96m QI=2%					70%	0,80	7,16		1	20A	2,5	A		Fio cabo 750 V – PVC
Potência Total (1800,0 W) (2250,0 V.A) Potência Demandada: 70% (1260,0 W) (1575,0 V.A)															
Corrente nos Fases: A=10,2A															

Legenda - LINHAS ELÉTRICAS

—	Eletroduto metálico corrugado flexível revestido
—	Eletroduto metálico 100x50mm no teto
—	Perfido metálico 38x38mm no teto
—	Condutores elétricos: fase, neutro, terra, retorno, intermedido
—	Caixas de passagem: 4x2", 4x4"

IMPORTANTE — Especificações

1	Em tetos sob o piso, eletroduto metálico corrugado flexível revestido simplesmente lançado sobre o piso, NBR 13465, necessariamente acompanhado de todos os acessórios de fixação e sustentação (de acordo com as especificações de fabricação), p. 85.
2	Para eletrodutos não cotados, assumir: Ø3/4" = Ø25mm (vide e cinco milímetros)
3	Perfidos deverão ser metálicos perfurados sem tempo fabricados em lâmina 20 galvanizada a quente, frentes, etc., bem como as curvas e derivações necessárias (fabricacionalmente de mesmo fabrico), fabrico Mapa *
4	Para perfidos não cotados, assumir: 38mx38mm
5	Eletrodutos deverão ser metálicos perfurados com tempo fabricados em lâmina 20 galvanizada a quente, frentes, etc., bem como as curvas e derivações necessárias (fabricacionalmente de mesmo fabrico), fabrico Mapa *
6	Para eletrodutos não cotados, assumir: 100x50mm
7	Caixas tipo condutite deverão ser de mesmo fabrico e linha dos eletrodutos, em idêntico acabamento de material.
8	Os trechos horizontais a tubulação deverá ser instalada entre terra e laje quando existir ferro e oporiente para os demais casos, as descidas verticais serão embutidas para tomadas e interruptores. Toda a tubulação.
9	Caixas deverão ser de cobre flexível unipolar, lamina npla, encaixe em PVC, instalação em PVC sem chumbo do tipo unichumbo, duplo comando de isolamento.
10	Para cabos não cotados, assumir: #25mm ² 70C 450/750V
11	É obrigatório usar cor de isolamento, conforme a NBR 13465, para os cabos essenciais, citra para banco para retorno, amarelo para intermedido, verde-amarelo para terra — estando desde 16 (16/25/35) até 150 (150/200) para as dimensões de cada perfil.
12	Todos os cabos deverão seguir a orientação da NBR-5410 sobre o uso de cabos livres de halogênio com baixa emissão de fumaça e gases tóxicos.
13	As modificações necessárias para execução dos serviços deverão ser autorizadas pelo projetista e caso haja aprovação do mesmo será de responsabilidade do instalador a apresentação do projeto as built com as alterações e modificações efetuadas.
14	Todos os detalhes reservados ao Tribunal de Justiça do Estado do Piauí. O projeto poderá ser utilizado somente no local designado nos plantas.



LEGENDA:

—	Interruptor duplo
—	Interruptor paralelo
—	Interruptor simples
—	Interruptor triplo
—	Tomada 130cm
—	Tomada 200cm
—	Tomada baixa 30cm
—	Tomada no piso
—	Sensor de Presença
—	Bastidor de equalização de potencial
—	Relê Fotoelétrico
—	Quadro Geral de luz e força
—	Eletroduto no Piso
—	Tubo que Sobe (Unifilar)

TRIBUNAL DE JUSTIÇA DO PIAUÍ
DEPARTAMENTO DE ENGENHARIA

Plano nº
Processo nº
Rubrica

Obra: Projeto de Elétrico do Novo Fórum do Comarca de Cocal/Piauí

local:

Rua 19 de setembro, bairro centro Cocal Piauí Brasil

Responsável Técnico: ART Principal - Projeto Elétrico / CREA:

WAGNER LUIZ DE OLIVEIRA FILHO - CREA-60 1001629531

Responsáveis Técnicos/ CREA ou CAU:

RESPONSÁVEL TÉCNICO EXECUÇÃO

Representante Legal:

TRIBUNAL DE JUSTIÇA DO PIAUÍ

Equipamento reservado aos caminhos do Corpo de Bombeiros

Equipamento reservado aos caminhos do Prefeitura Municipal

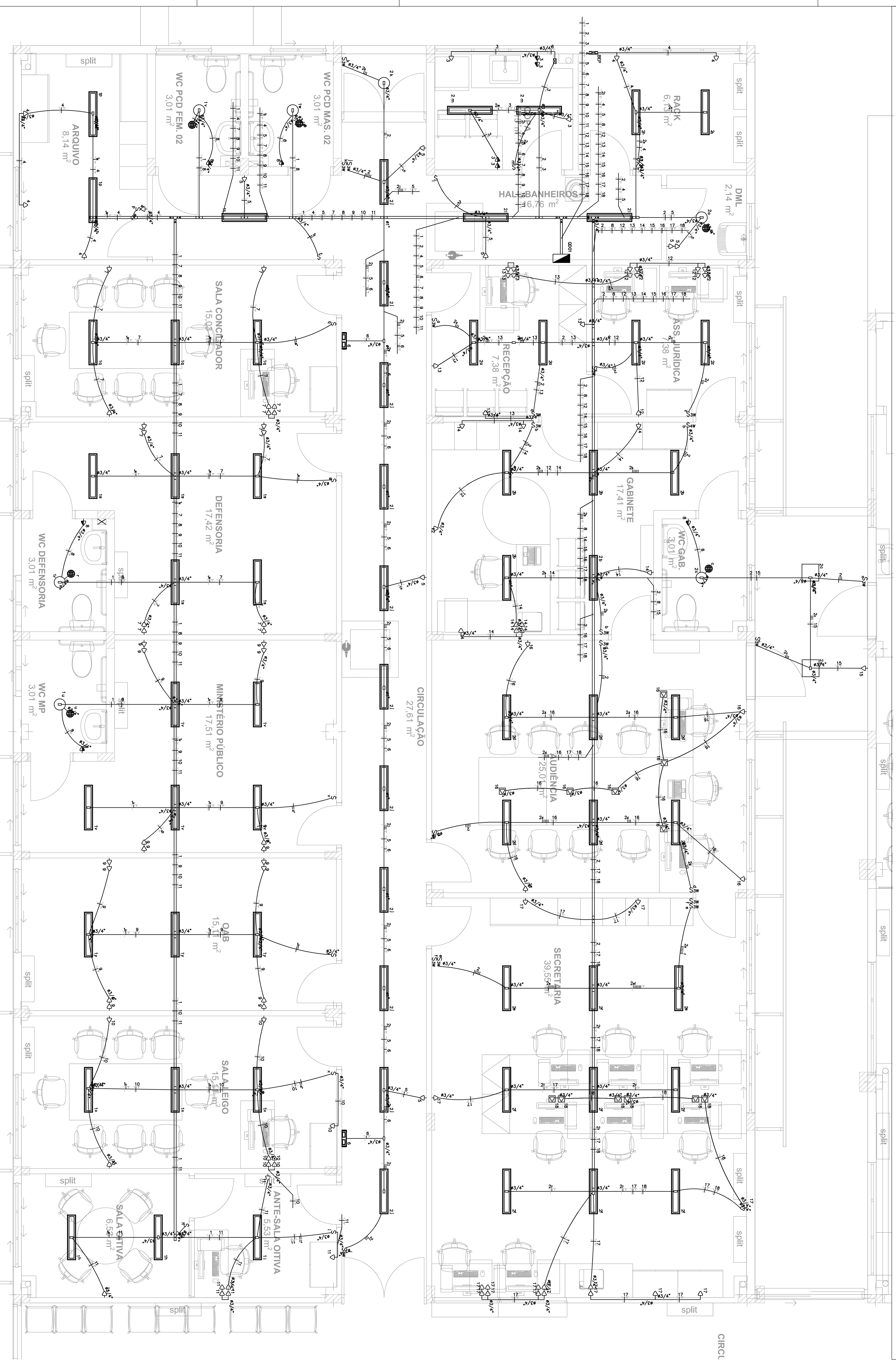
Equipamento reservado aos caminhos do TJPI

Equipamento reservado aos caminhos do TJPI

ELE-14/15

Pontos elétricos emergenciais		Pontos elétricos emergenciais	
Assinatura	Escala:	Assinatura	Escala:
Projeto: PFC-14-0004-ELE-046-0004-4	1:50	Projeto: PFC-14-0004-ELE-046-0004-4	1:50
WAGNER	26/11/2020	WAGNER	26/11/2020
Planta modificada/ atualizada em: 26/11/2020 - Revisão 00		Planta modificada/ atualizada em: 26/11/2020 - Revisão 00	

Circuito	Função	18	28	1	100	160	300	400	500	600	700	800	900	1000	1100	1200	1300	1400	1500	1600	1700	1800	1900	2000	2100	2200	2300	2400	2500	2600	2700	2800	2900	3000	3100	3200	3300	3400	3500	3600	3700	3800	3900	4000	4100	4200	4300	4400	4500	4600	4700	4800	4900	5000
1	Iluminação																																																					



Descrição	Quantidade	Unidade	Valor
Arredos externos de sala de espera com corpinho em chapa de aço fosfatada bruxa, com estofamento em tecido bege, cor e tipo de tecido a definir em projeto executivo.	15	unidade	R\$ 1.200,00
Arredos externos de sala de espera com corpinho em chapa de aço fosfatada bruxa, com estofamento em tecido bege, cor e tipo de tecido a definir em projeto executivo.	15	unidade	R\$ 1.200,00
Arredos externos de sala de espera com corpinho em chapa de aço fosfatada bruxa, com estofamento em tecido bege, cor e tipo de tecido a definir em projeto executivo.	15	unidade	R\$ 1.200,00

LEGENDA:

- Interruptor intermediário
- Interruptor paralelo
- Interruptor simples
- Tomada 130cm
- Tomada bacia 30cm
- Tomada no piso
- Sensor de Presença
- Bateria de equalização de potencial
- Caixa de Passagem
- Conduíte Universal 3/4"
- Unigêlo 1" 38x38mm
- Saída com Luva 3/4" 38x38mm
- Quadro Geral de luz e força
- Disjuntor a seco - ON Curva B 10A 1P
- Disjuntor a seco - ON Curva B 16A 1P
- Disjuntor a seco - ON Curva B 32A 3P
- Disjuntor a seco - ON Curva B + Dispositivo DR 16A 2P
- Eletroduto no Teto
- Eletroduto Flexível
- Eletroduto no Piso
- Duto Iso 38mmx38mm
- Neutro, Fasa, Retorno, Terra

**TRIBUNAL DE JUSTIÇA DO PIAUÍ
DEPARTAMENTO DE ENGENHARIA**

Obrat: Projeto de Elétrico do Novo Fórum da Comarca de Cocá/Piauí

Rua 19 de setembro, bairro centro Cocá Piauí Brasil

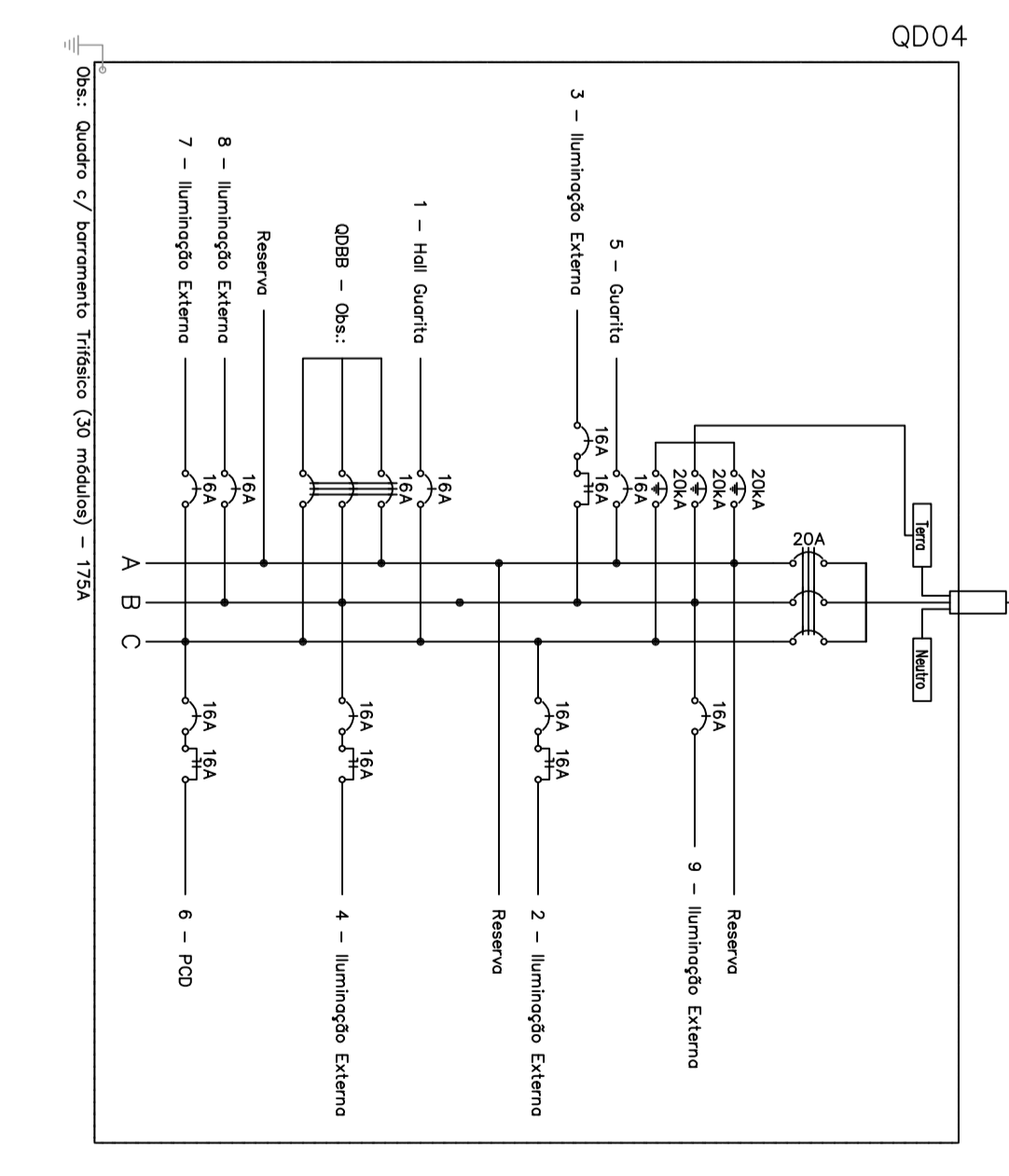
Responsável Técnico: AFR Principal - Rafael Estêvão CRETA
WAGNER LUIZ DE OLIVEIRA FILHO - CRETA-00 1001629531
RESPONSÁVEL TÉCNICO EXECUÇÃO
TRIBUNAL DE JUSTIÇA DO PIAUÍ

ELE-07/15
Projeto: Eletricidade
Escala: 1/50
Data: 26/11/2020

[Symbol]	Amplanda externa de selo superior com corpo em diâmetro de aço fosfatizado branco pintada e lamina PE elétrica de 15W
[Symbol]	Pilha para iluminação, dimensão: 40 x 40 x 1,5 cm. (dimensões para pilha) iluminado com fonte temporária, em diâmetro de aço-puro e lamina PE, soquete E27 de Potência elétrica de 15W.
[Symbol]	Luminária de embalar, de embalar com corpo em diâmetro de aço fosfatizado branco, com lamina PE elétrica de 15W.
[Symbol]	Luminária tipo fluorescente tubular T5, instalada, com corpo em diâmetro de aço fosfatizado branco pintado, com dimensão de 30cm x 15cm, soquete E27, comprimento de 60cm.
[Symbol]	Luminária tipo fluorescente tubular T5, instalada, com corpo em diâmetro de aço fosfatizado branco pintado, com dimensão de 30cm x 15cm, soquete E27, comprimento de 90cm.
[Symbol]	Luminária de emergência, tipo autoalimento, 2 pilhas com 34 LEDs, 8W, bateria 12V (4Ah), Autonomia 7 horas a 15%, 220V, de dobrar na cor branca.

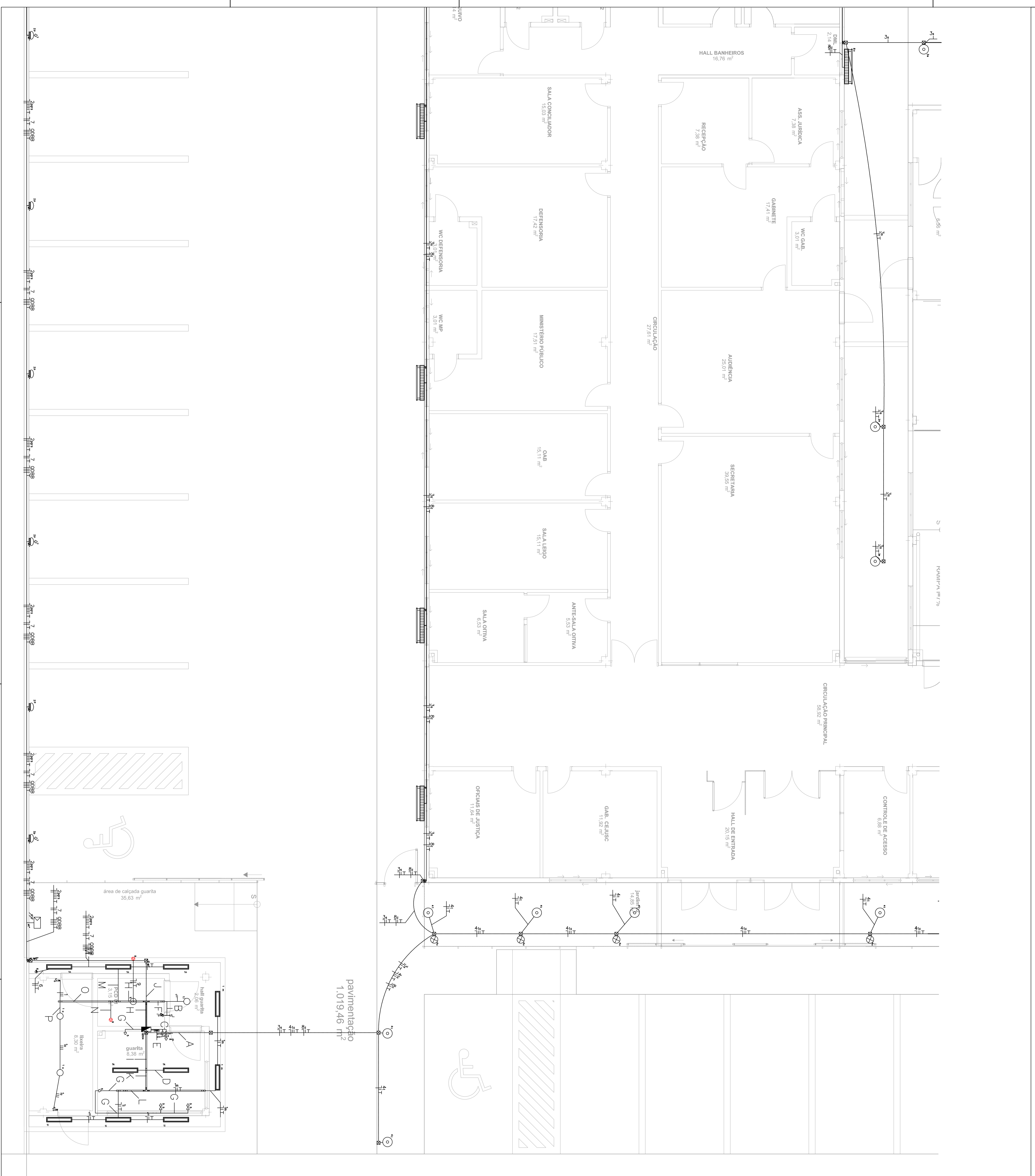
LEGENDA:

- Interruptor duplo
- Interruptor paralelo
- Interruptor simples
- Interruptor triplo
- Tomada 130cm
- Tomada 200cm
- Tomada baixa 30cm
- Tomada no piso
- Sensor de Presença
- Bastidor de equalização de potencial
- Relé Fotoelétrico
- Quadro Geral de luz e força
- Eletroduto no Piso
- Tubo que Sobee (Unifilar)



Quadro Q004 - 380/220V											
Quadro	Função	774		1		0		0		0	
B1.1	Bomba principal	1,00	0,68	1,6	390	880	774	418	1,00	0,68	1,6
B1.2	Bomba Reserva	1,00	0,68	1,6	390	880	774	418	1,00	0,68	1,6
Q004	RESERVA	1,00	0,68	1,6	390	880	774	418	1,00	0,68	1,6
Q004	RESERVA	1,00	0,68	1,6	390	880	774	418	1,00	0,68	1,6

Quadro	Função	15	28	40	100	300	30	800	1471	1
1	HALL GUARITA	4	10	2					1,00	0,68
2	Iluminação Externa	23	2	2					1,00	0,68
3	Iluminação Externa	19	19						1,00	0,68
4	Iluminação Externa	2	2						1,00	0,68
5	Iluminação Externa	3	1						1,00	0,68
6	Iluminação Externa	7							1,00	0,68
7	Iluminação Externa	220	324	850	320	350	350	350	350	350
Q004	RESERVA	1	1	1	1	1	1	1	1,00	0,68
RESERVA										
RESERVA										
RESERVA										
RESERVA										
RESERVA										
RESERVA										
RESERVA										
RESERVA										
RESERVA										
RESERVA										
RESERVA										
RESERVA										
RESERVA										



Legenda - LINHAS ELÉTRICAS

- [Símbolo] Eletroduto metálico corrugado flexível revestido
- [Símbolo] Eletrocabo metálico 100x50mm no teto
- [Símbolo] Perfilado metálico 38x38mm no teto
- [Símbolo] Condutores elétricos: fase, neutro, terra, retorno, intermediário
- [Símbolo] Coxias de passagem: 4x2", 4x4"

ATENÇÃO: observar atentamente as especificações de diâmetros, seções e isolamentos específicas das tabelas de fabricação.

IMPORTANTE — Especificações

- Em trechos sob o piso, eletroduto metálico corrugado flexível revestido simplesmente lançado, sem pintura decorativa e acabamento (tais como luvos de pressão, de idêntica fabricação), IP 65.
- Para eletrodutos não coloridos, assumir: Ø 3/4" = Ø 25mm (ante e cinco milímetros)
- Perfilados deverão ser metálicos perfurados sem Tampa fabricados em chapa 20 galvanizada a fogo, perfil tipo C, sempre acompanhados de cassetes para fixação como parafusos, porcas, arruelas, isoladores, tubos de proteção e acessórios necessários (obrigatoriamente de mesmo fabricante), fabricação Mapa.
- Para perfilados não coloridos, assumir: 38mmx38mm
- Eletrocabos deverão ser metálicos perfurados sem Tampa fabricados em chapa 20 galvanizada a fogo, perfil tipo C, sempre acompanhados de cassetes para fixação como parafusos, porcas, arruelas, isoladores, tubos de proteção e acessórios necessários (obrigatoriamente de mesmo fabricante), fabricação Mapa.
- Para eletrocabos não coloridos, assumir: 100x50mm
- Coxias tipo condutele deverão ser de mesmo fabricante e linha dos eletrodutos, em idêntico acabamento de material.
- Os trechos horizontais a tubulação deverá ser instalada entre forro e tija quando existir forro e interruptores, toda a tubulação.
- Cabo deverá ser de cobre ferrolítico unipolar, sempre mole, acondicionamento classe 5, isolamento em PVC sem diâmetro do tipo antichama, duplo camada de isolamento.
- Para cabos não coloridos, assumir: #25mm² 70°C 450/750V
- É obrigatório usar ser de fabricação verificada para a faz das circuitos associados, clara para fazer das circuitos e emergência elétrica. Todos os circuitos não são para cada ponto elétrico branco para retorno, amarelo para intermediário, verde-amarelo para terra — estando desde já RECURSADAS outros cores para os lançamentos desta planta-baixa.
- Todos os cabos deverão seguir o posicionamento da NBR-5410 sobre o uso de cabos livres de homogeneidade com baixo emissão de fumaça e gases tóxicos.
- As modificações necessárias para execução dos serviços deverão ser autorizados pelo projetista e caso haja aprovação do mesmo será de responsabilidade do instalador o apresentação do projeto para o cliente, assinado pelo profissional responsável, com o conhecimento do proprietário.
- Todos os direitos reservados ao Tribunal de Justiça do Piauí. O projeto poderá ser utilizado somente no local designado nos plantas.

TRIBUNAL DE JUSTIÇA DO PIAUÍ
DEPARTAMENTO DE ENGENHARIA

PROJETO DE ELÉTRICO DO NOVO FÓRUM DO COMARCA DE COCÁ/PIAUI

Rua 19 de setembro, bairro centro Cocá Piauí Brasil

PROJETO POR: WAGNER LUIZ DE OLIVEIRA FULHO - CREA-0001629531

RESPONSÁVEL TÉCNICO: CREA ou CAU

RESPONSÁVEL TÉCNICO: TECNICO EXECUÇÃO

TRIBUNAL DE JUSTIÇA DO PIAUI

EMPRESA RESPONSÁVEL: WAGNER

ELE-13/15

DADOS DO PROJETO: Escala: 1:50, 1/15 Data: 26/11/2020