

**ANEXO 17 - 02**



**TRIBUNAL DE JUSTIÇA DO ESTADO DO PIAUÍ**  
**SUPERINTENDÊNCIA DE ENGENHARIA E ARQUITETURA**

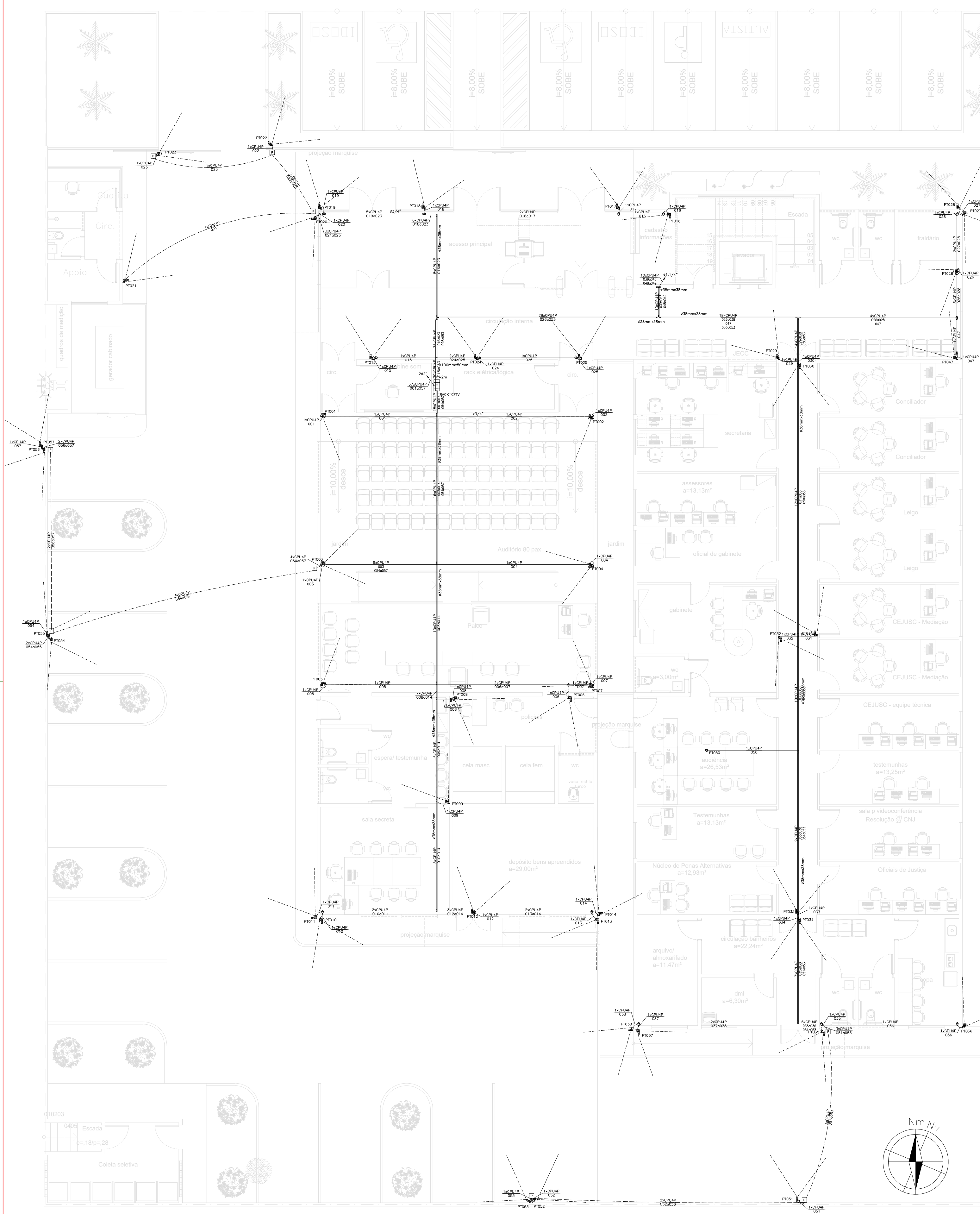
**PROJETOS COMPLEMENTARES EXECUTIVOS**  
**CFTV E CABEAMENTO ESTRUTURADO**











Num.	Quant.	Und.	Dimensão	Código	Descrição
1	2	pc			Caixa de Passagem 20x20-
2	9	pc			Caixa de passagem no piso
3	37	pc	3/4"		Curva roscável macho - Rígido
4	9	pc	1"		Curva roscável macho - Rígido
5	4,00	m	2"		Eletroduto Flexível
6	3,00	m	1,1/4"		Eletroduto Flexível
7	84,70	m	3/4"		Eletroduto Flexível
8	47,01	m	1"		Eletroduto Flexível
9	140,79	m	3/4"	14.02.188.4	Eletroduto Rígido - Aço Galvanizado
10	45,96	m	1"	14.02.190.6	Eletroduto Rígido - Aço Galvanizado
11	74	pc	3/4"		Luva roscável - Rígido
12	18	pc	1"		Luva roscável - Rígido

— Eletrocalha —

Num.	Quant.	Und.	Dimensão	Código	Descrição
1	1	pc	50mmx50mm		Descida - Duto aéreo simples 'U' liso
2	1,2	Barra	50mmx50mm	SRS-30-B05	Duto aéreo simples 'U' liso
3	1,8	Barra	100mmx50mm	SRS-30-B10	Duto aéreo simples 'U' liso
4	1	pc		SRS-35-B10	Tê Vertical de descida 'U' 100x50mm
5	1	pc			Unidut Conico c/ Bucha e Arruela

— Cabeamento Estruturado —

Num.	Quant.	Und.	Dimensão	Código	Descrição
1	1	pc			Rack 19" 16Us 670mm

— Perfilado —

Num.	Quant.	Und.	Dimensão	Código	Descrição
1	11	pc	38mmx38mm		Descida - Perfilado Liso 38x38mm
2	3	pc			Junção 'T' 38x38mm
3	31,1	Barra	38mmx38mm		Perfilado Liso 38x38mm
4	12	pc			Saída Lateral 3/4" 38x38mm

— Condulete —

Num.	Quant.	Und.	Dimensão	Código	Descrição
1	1	pc			Caixa X 1" - 5 entradas
2	37	pc			Caixa X 3/4" - 5 entradas

— Automação —

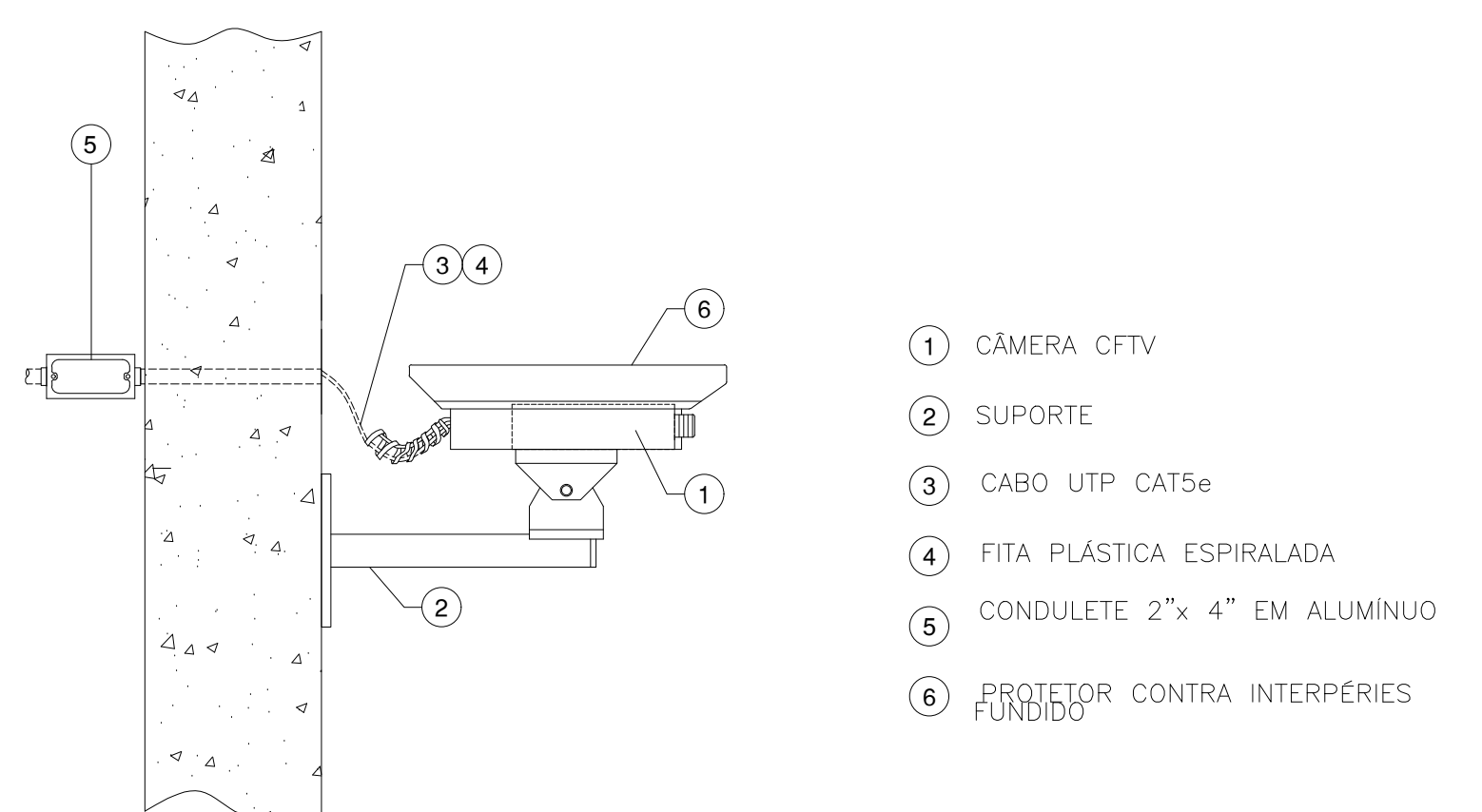
Num.	Quant.	Und.	Dimensão	Código	Descrição
1	55	pc			Câmera de Vídeo Bullet FullHD IP 30m PoE
2	2	pc			Câmera de Vídeo 360° Fisheye FullHD IP PoE

— Fiação e Dispositivos de Proteção —

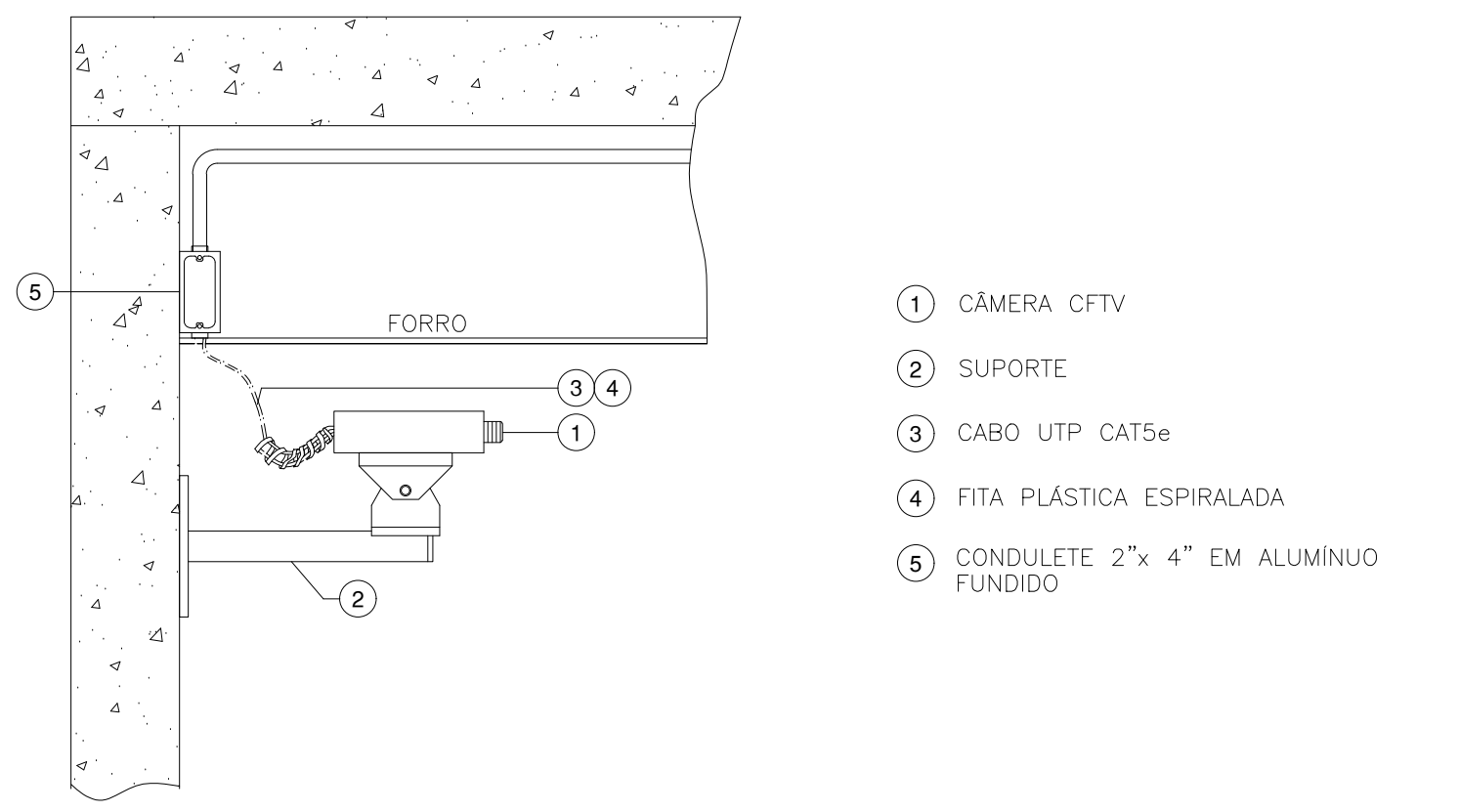
Num.	Quant.	Und.	Dimensão	Código	Descrição
1	2454,38	m	CABO UTP CAT6	98294 SINAPI	Cabo UTP - Cabo para lógica

### LEGENDA:

- Câmera de Vídeo Bullet FullHD IP PoE 30m
- Câmera de Vídeo 360° Full HD IP
- Caixa de Passagem 20x20-
- Caixa de passagem no piso
- Caixa X 1" - 5 entradas
- Caixa X 3/4" - 5 entradas
- Junção 'T' 38x38mm
- Saída Lateral 3/4" 38x38mm
- Tê Vertical de descida 'U' 100x50mm
- Unidut Conico c/ Bucha e Arruela
- Rack 19" 16Us 670mm
- Eletroduto no Teto - Aço Galvanizado
- Eletroduto no Piso
- Duto aéreo simples 'U' liso 100mmx50mm
- Duto aéreo simples 'U' liso 50mmx50mm
- Perfilado Liso 38x38mm 38mmx38mm
- Tubo que Sobe (Unifilar)



**DETALHE DE MONTAGEM DE CÂMERA EXTERNA-GENÉRICA**  
Câmera de CFTV IP POE: 1 ponto lógico CAT-6 (RJ45 fêmea)



**DETALHE DE MONTAGEM DE CÂMERA INTERNA-GENÉRICA**  
Câmera de CFTV IP POE: 1 ponto lógico CAT-6 (RJ45 fêmea)

**1 PROJETO CFTV TÉRREO**  
ESCALA 1:100

**TRIBUNAL DE JUSTIÇA DO PIAUÍ**  
**DEPARTAMENTO DE ENGENHARIA**

Folha Nº \_\_\_\_\_  
 Processo Nº \_\_\_\_\_  
 Rubrica \_\_\_\_\_

**DEPARTAMENTO DE ENGENHARIA**  
 praça edgar nogueira, s/n / (86) 3232-8284/  
 engenharia@tjpi.jus.br

obra: **Construção do Novo Fórum e JECC de União - PI**

local: **Rua João de Ouro, bairro Centro, s/n, União - PI**

Autores do projeto/ CREA ou CAU:  
**Rafael de Oliveira Machado**  
**CREA 1015044727D-GO**

Responsáveis Técnicos/ CREA ou CAU:  
**Rafael de Oliveira Machado**  
**CREA 1015044727D-GO**

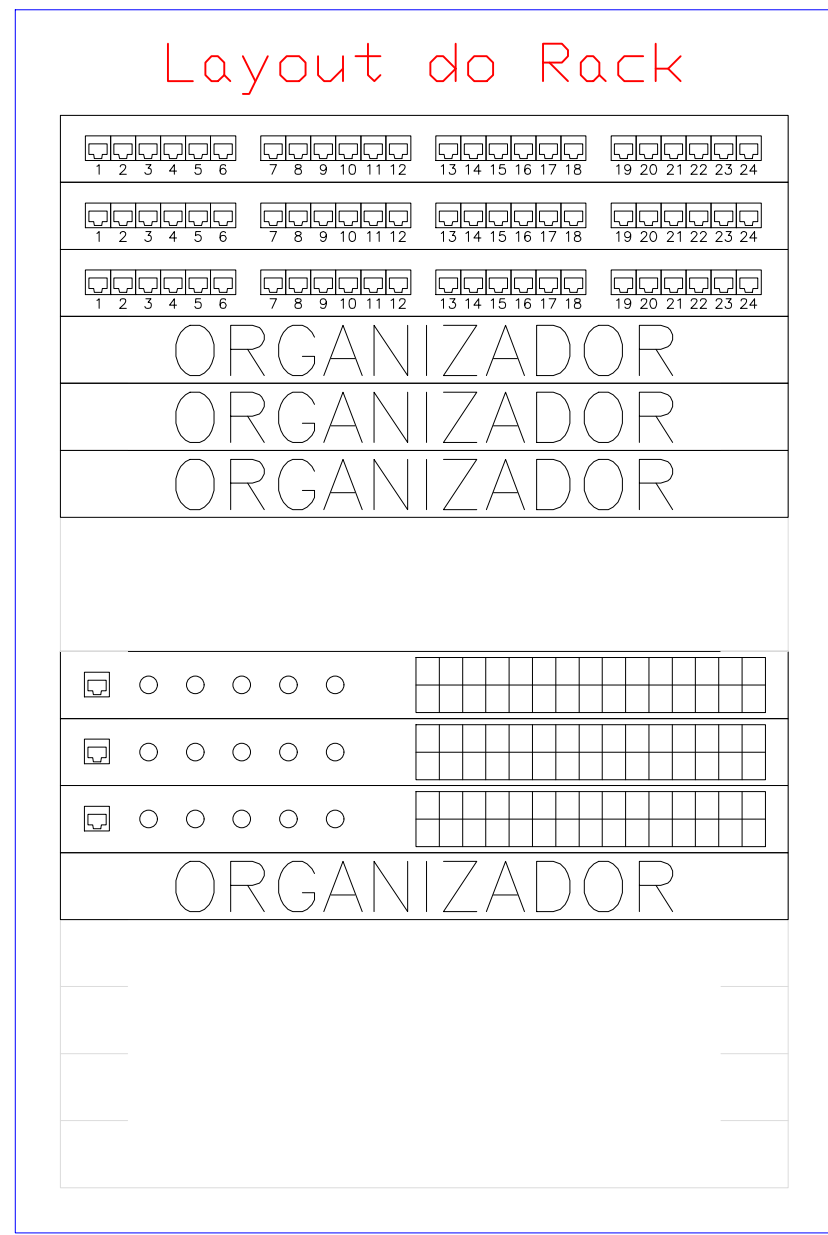
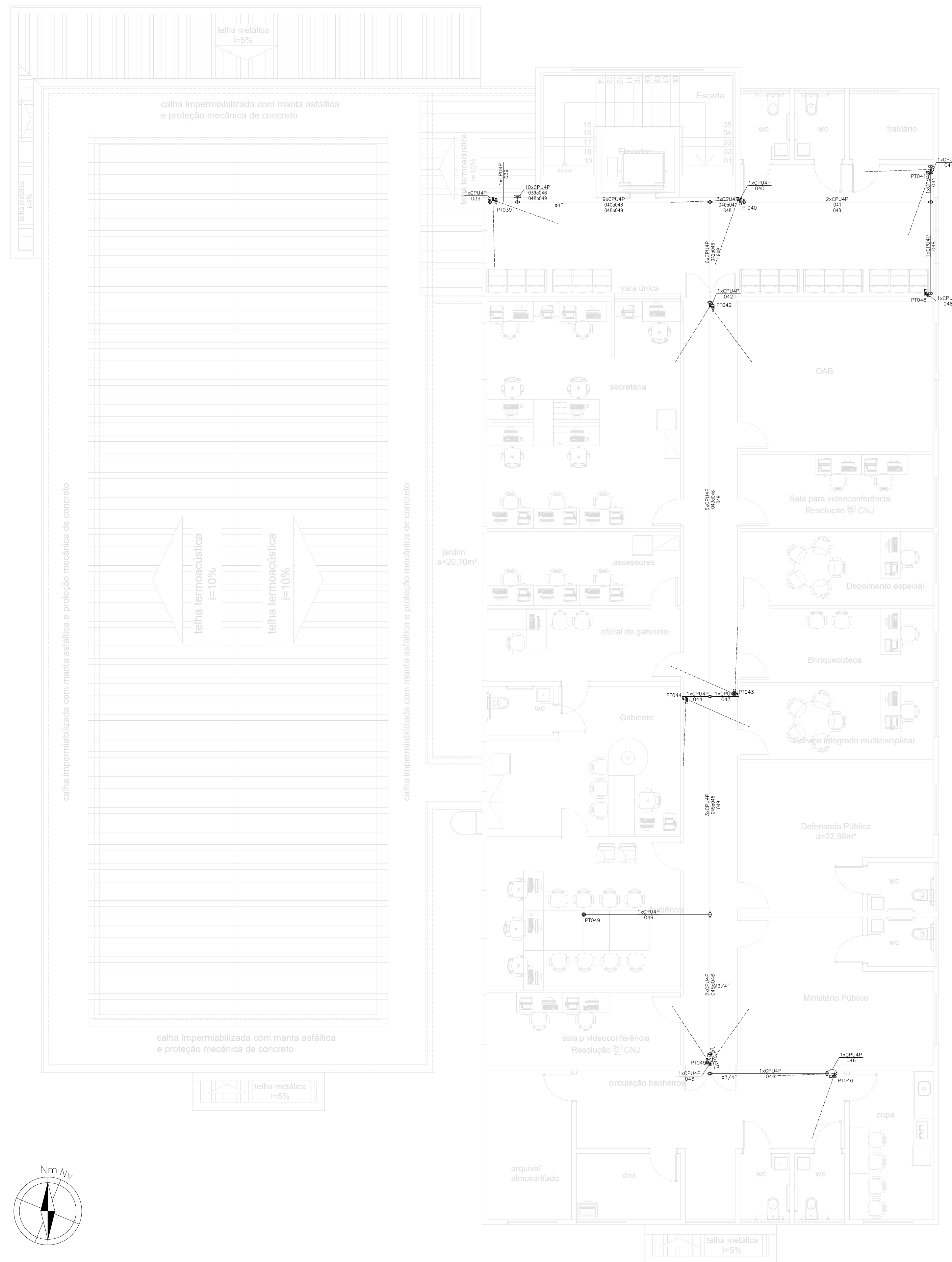
Ordenador de Despesas:

Espaço reservado aos carimbos da Prefeitura Municipal	Espaço reservado aos carimbos do CREA/ CAU-PI
Espaço reservado aos carimbos do Corpo de Bombeiros	Espaço reservado aos carimbos do TJ-PI

Prancha:	Conteúdo da prancha: PROJETO CFTV PAVIMENTO TERREO		
<b>CFTV-01/02</b>	Desenho: MACHADO	Escala: 1/100	Data: 14/06/2022

Planta modificada/ atualizada em: 00.00.0000- Rev 01

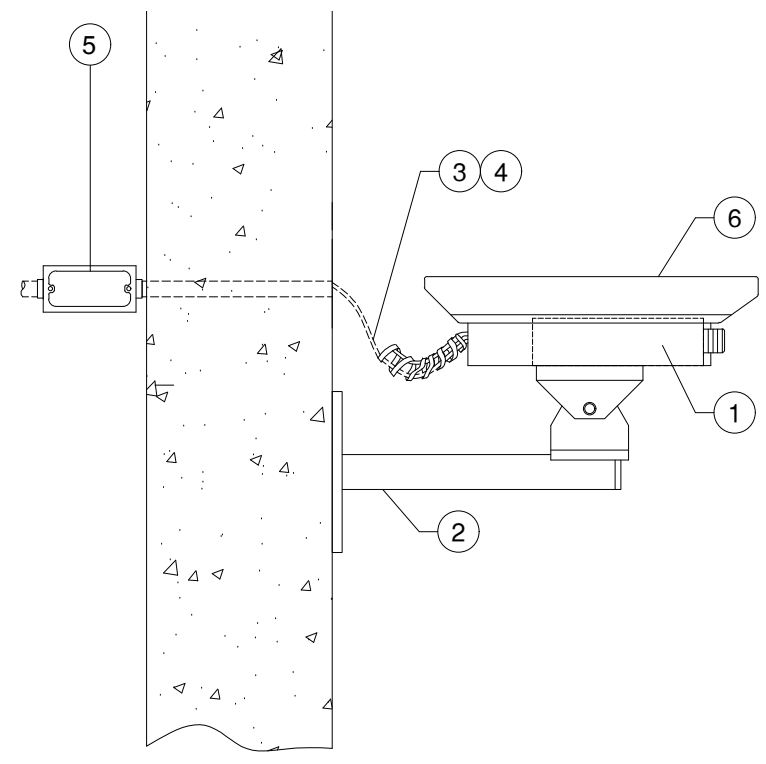




- ← Patch Panel
- ← Organizador horizontal
- ← Bandeja Removível
- ← Switch Ethernet PoE
- ← Organizador horizontal
- ← Bandeja Removível
- ← Expansão

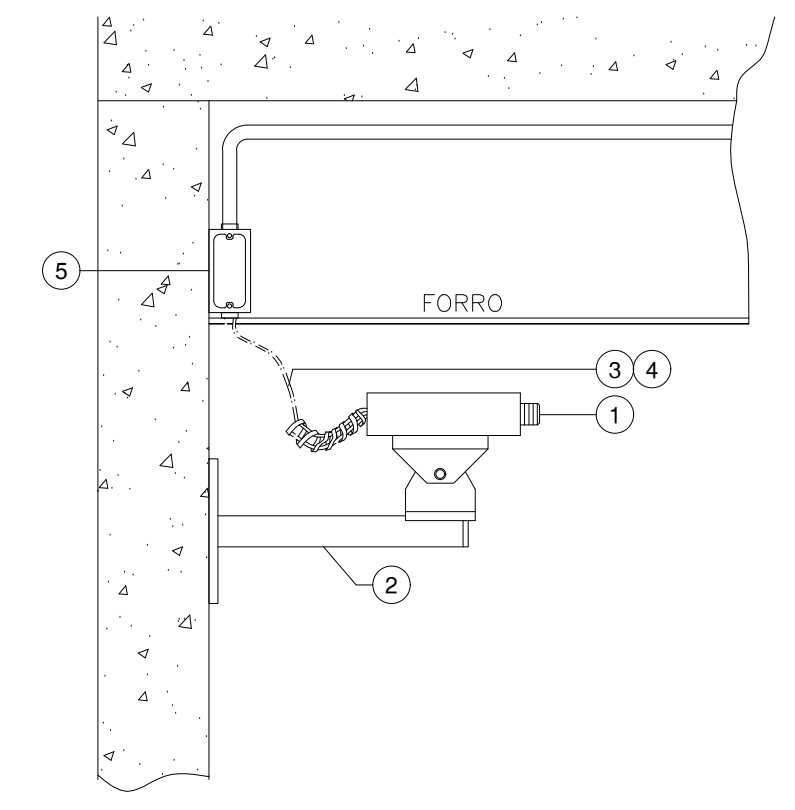
Obra : RACK CFTV  
 Local: SALA SERVIDOR  
 Obs. : Andar: TERREO

Produto a Instalar	UA/Produto	UA(Total)
Patch Panel (24 portas)	1	3
Organizador horizontal (24 portas)	1	3
Bandeja Removível	1	2
Switch Ethernet PoE (24 portas)	1	3
Organizador horizontal (24 portas)	1	1
Bandeja Removível	1	1
Expansão (10% ou 3UA)	-	3
<b>TOTAL (UA)</b>		<b>16</b>



- 1 CÂMERA CFTV
- 2 SUPORTE
- 3 CABO UTP CAT5e
- 4 FITA PLÁSTICA ESPIRALADA
- 5 CONDULETE 2"x 4" EM ALUMINIO
- 6 PROTETOR CONTRA INTERPÉRIES FUNDIDO

DETALHE DE MONTAGEM DE CÂMERA EXTERNA-GENÉRICA  
 Câmera de CFTV IP POE: 1 ponto lógico CAT-6 (RJ45 fêmea)



- 1 CÂMERA CFTV
- 2 SUPORTE
- 3 CABO UTP CAT5e
- 4 FITA PLÁSTICA ESPIRALADA
- 5 CONDULETE 2"x 4" EM ALUMINIO FUNDIDO

DETALHE DE MONTAGEM DE CÂMERA INTERNA-GENÉRICA  
 Câmera de CFTV IP POE: 1 ponto lógico CAT-6 (RJ45 fêmea)

LEGENDA:

- Câmera de Vídeo Bullet FullHD IP PoE 30m
- Câmera de Vídeo 360° Full HD IP
- Caixa de Passagem 20x20-
- Caixa de passagem no piso
- Caixa X 1" - 5 entradas
- Caixa X 3/4" - 5 entradas
- Junção 'T' 38x38mm
- Saída Lateral 3/4" 38x38mm
- Tê Vertical de descida 'U' 100x50mm
- Unidut Conico c/ Bucha e Arruela
- Rack 19" 16Us 670mm
- Eletroduto no Teto - Aço Galvanizado
- Eletroduto no Piso
- Duto aéreo simples 'U' liso 100mmx50mm
- Duto aéreo simples 'U' liso 50mmx50mm
- Perfilado Liso 38x38mm 38mmx38mm
- Tubo que Sobee (Unifilar)

**TRIBUNAL DE JUSTIÇA DO PIAUÍ**  
**DEPARTAMENTO DE ENGENHARIA**  
 Folha Nº \_\_\_\_\_  
 Processo Nº \_\_\_\_\_  
 Rubrica \_\_\_\_\_

**DEPARTAMENTO DE ENGENHARIA**  
 praça edgar nogueira, s/n / (86) 3232-8284/  
 engenharia@tjpi.jus.br

obra: **Construção do Novo Fórum e JECC de União - PI**

local: **Rua Fernando Lobão, bairro Centro, União - PI**

Autores do projeto/ CREA ou CAU:  
**Rafael de Oliveira Machado**  
**CREA 1015044727D-GO**

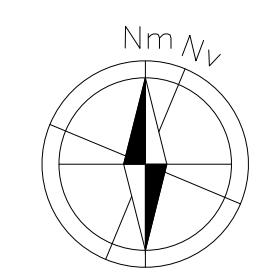
Responsáveis Técnicos/ CREA ou CAU:  
**Rafael de Oliveira Machado**  
**CREA 1015044727D-GO**

Ordenador de Despesas:

Espaço reservado aos carimbos da Prefeitura Municipal	Espaço reservado aos carimbos do CREA/ CAU-PI
Espaço reservado aos carimbos do Corpo de Bombeiros	Espaço reservado aos carimbos do TJ-PI

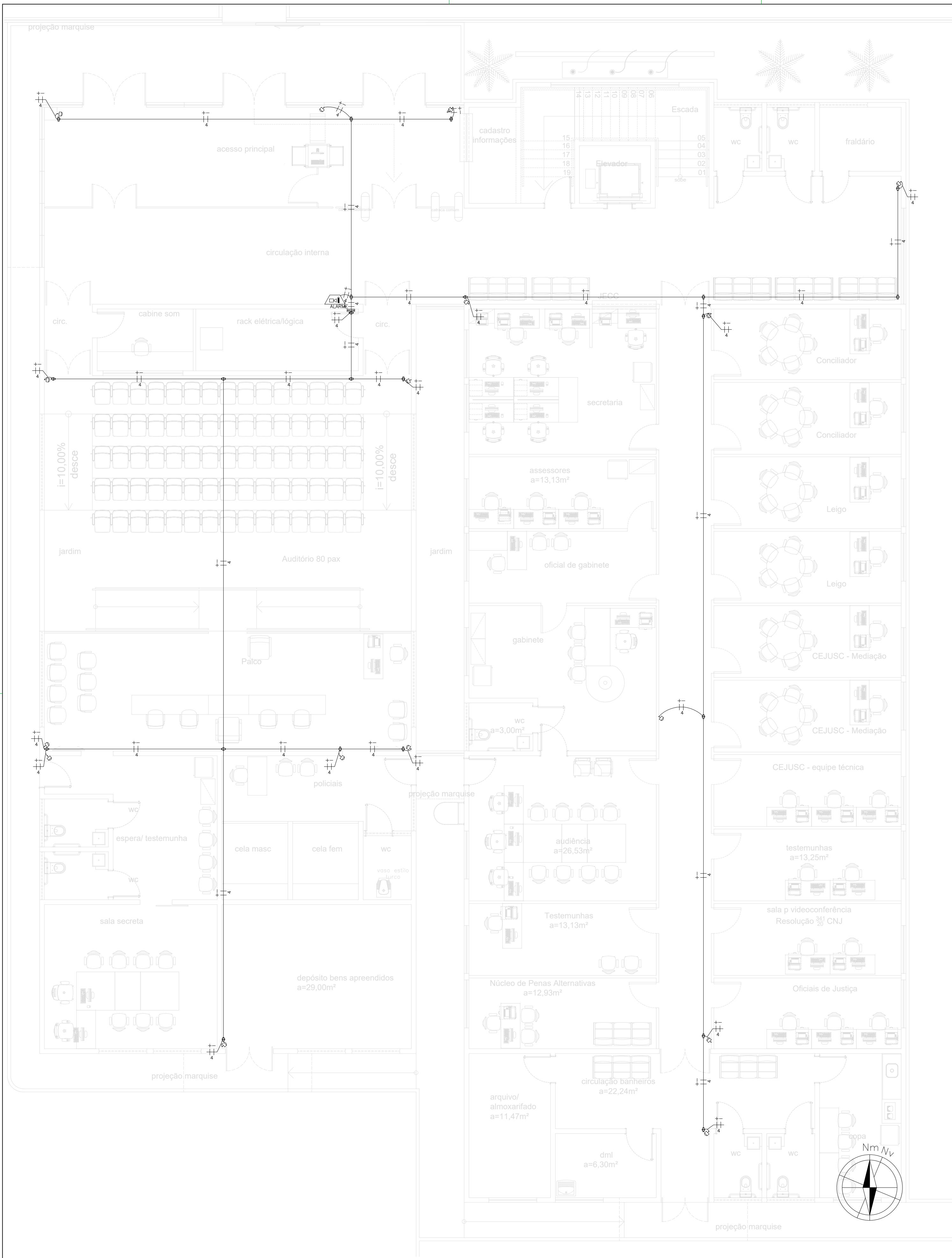
Prancha:	Conteúdo da prancha: PROJETO CFTV 1º PAVIMENTO		
<b>CFTV-02/02</b>	Desenho: MACHADO	Escala: 1/75	Data: 15/06/2022

Planta modificada/ atualizada em: 00.00.0000- Rev 01



PLANTA DE LAYOUT - SUPERIOR

2 PROJETO CFTV 1º PAVIMENTO  
 ESCALA 1:75



1 PROJETO ALARME - TÉRREO  
ESCALA 1:75

Num.	Quant.	Und.	Dimensão	Código	Descrição
1	2	pc	3/4"		Curva rosçável macho - Rígido
2	26.96	m	3/4"		Eletroduto Flexível
3	151.95	m	3/4"	14.02.188.4	Eletroduto Rígido
4	4	pc	3/4"		Luva rosçável - Rígido

— Condulete —

Num.	Quant.	Und.	Dimensão	Código	Descrição
1	28	pc			Caixa X 3/4" - 5 entradas

— Automação —

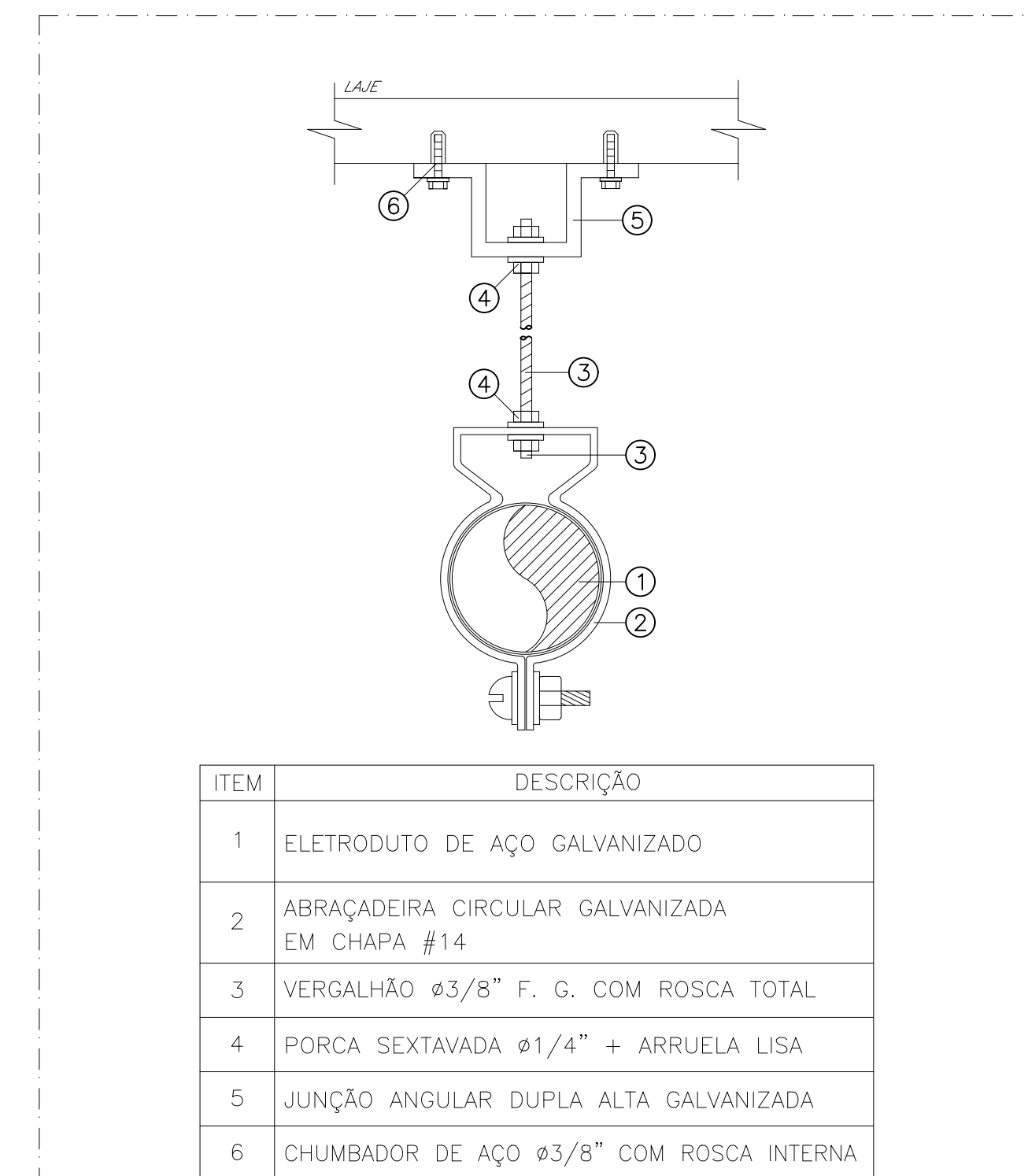
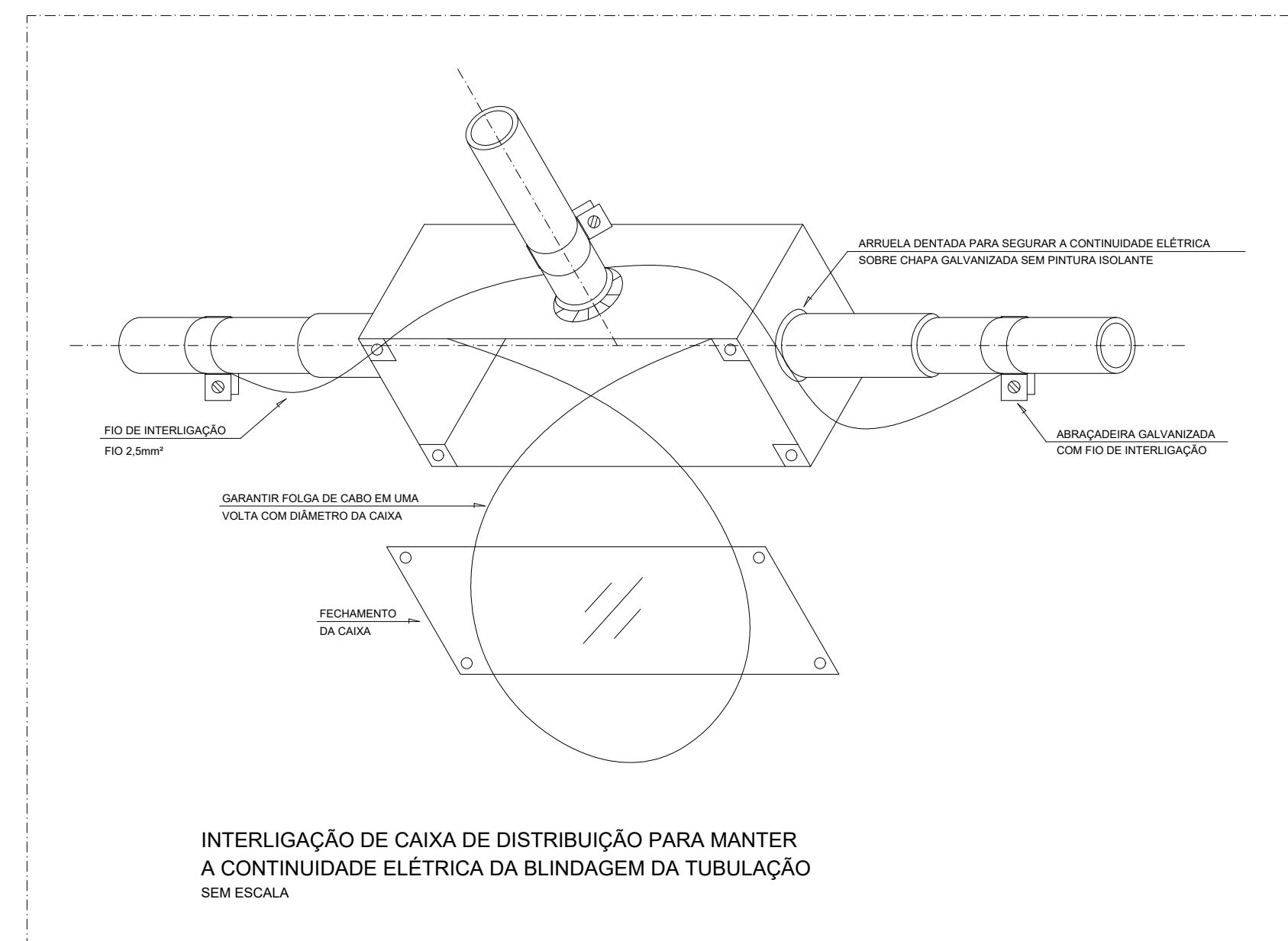
Num.	Quant.	Und.	Dimensão	Código	Descrição
1	2	pc			Central de Alarme
2	21	pc			Detector de Presença-

— INCENDIO —

Num.	Quant.	Und.	Dimensão	Código	Descrição
1	2	pc			Sirene Audiovisual

— Fiação e Dispositivos de Proteção —

Num.	Quant.	Und.	Dimensão	Código	Descrição
1	176.11	m	0,75	2412	Cabo polarizado - Condutor Negativo
2	176.11	m	0,75	2412	Cabo polarizado - Condutor Positivo



DETALHE "01"  
FIXAÇÃO DE ELETRODUTOS

LEGENDA:

	- Detector de Presença-
	- Sirene Audiovisual
	- Caixa X 3/4" - 5 entradas
	- Central de Alarme
	- Eletroduto no Teto
	- Condutor Positivo, Condutor Negativo

	TRIBUNAL DE JUSTIÇA DO PIAUÍ	Folha Nº
	DEPARTAMENTO DE ENGENHARIA	Processo Nº
		Rubrica

DEPARTAMENTO DE ENGENHARIA  
praça edgar noqueira, s/n / (86) 3232-8284/  
engenharia@tjpi.jus.br

obra: Construção do Novo Fórum e JECC de Cristino Castro - PI

local: Rua João de Ouro, bairro Centro, s/n Cristino Castro - PI

Autores do projeto/ CREA ou CAU:  
**Rafael de Oliveira Machado**  
**CREA 1015044727D-GO**

Responsáveis Técnicos/ CREA ou CAU:

Ordenador de Despesas:

Espaço reservado aos carimbos da Prefeitura Municipal	Espaço reservado aos carimbos do CREA/ CAU-PI
Espaço reservado aos carimbos do Corpo de Bombeiros	Espaço reservado aos carimbos do TJ-PI

Prancha: <b>ALM-01/02</b>	Conteúdo da prancha: PROJETO ALARME BLOCO 1 E 2	Desenho: MACHADO	Escala: 1/75	Data: 18/02/2022
------------------------------	--	---------------------	-----------------	---------------------

Planta modificada/ atualizada em: 00.00.0000- Rev 00



Num.	Quant.	Und.	Dimensão	Código	Descrição
1	2	pc	3/4"		Curva roscável macho - Rígido
2	26,96	m	3/4"		Eletroduto Flexível
3	151,95	m	3/4"	14.02.188.4	Eletroduto Rígido
4	4	pc	3/4"		Luva roscável - Rígido

— Condulete —

Num.	Quant.	Und.	Dimensão	Código	Descrição
1	28	pc			Caixa X 3/4" - 5 entradas

— Automação —

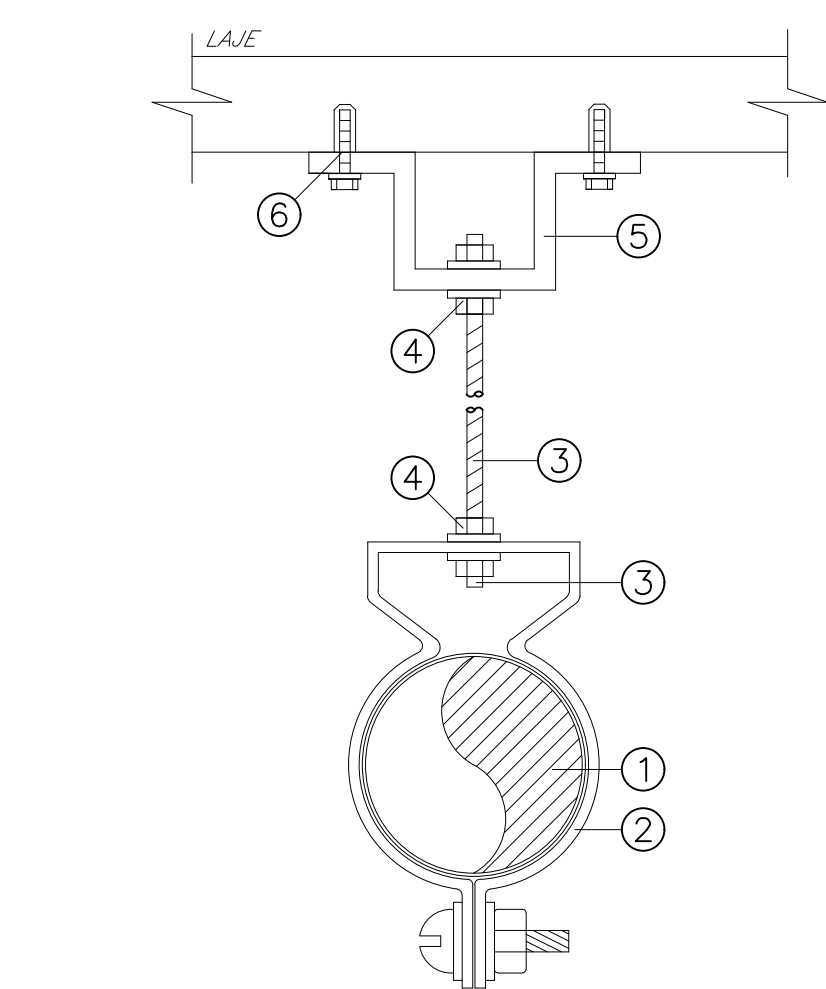
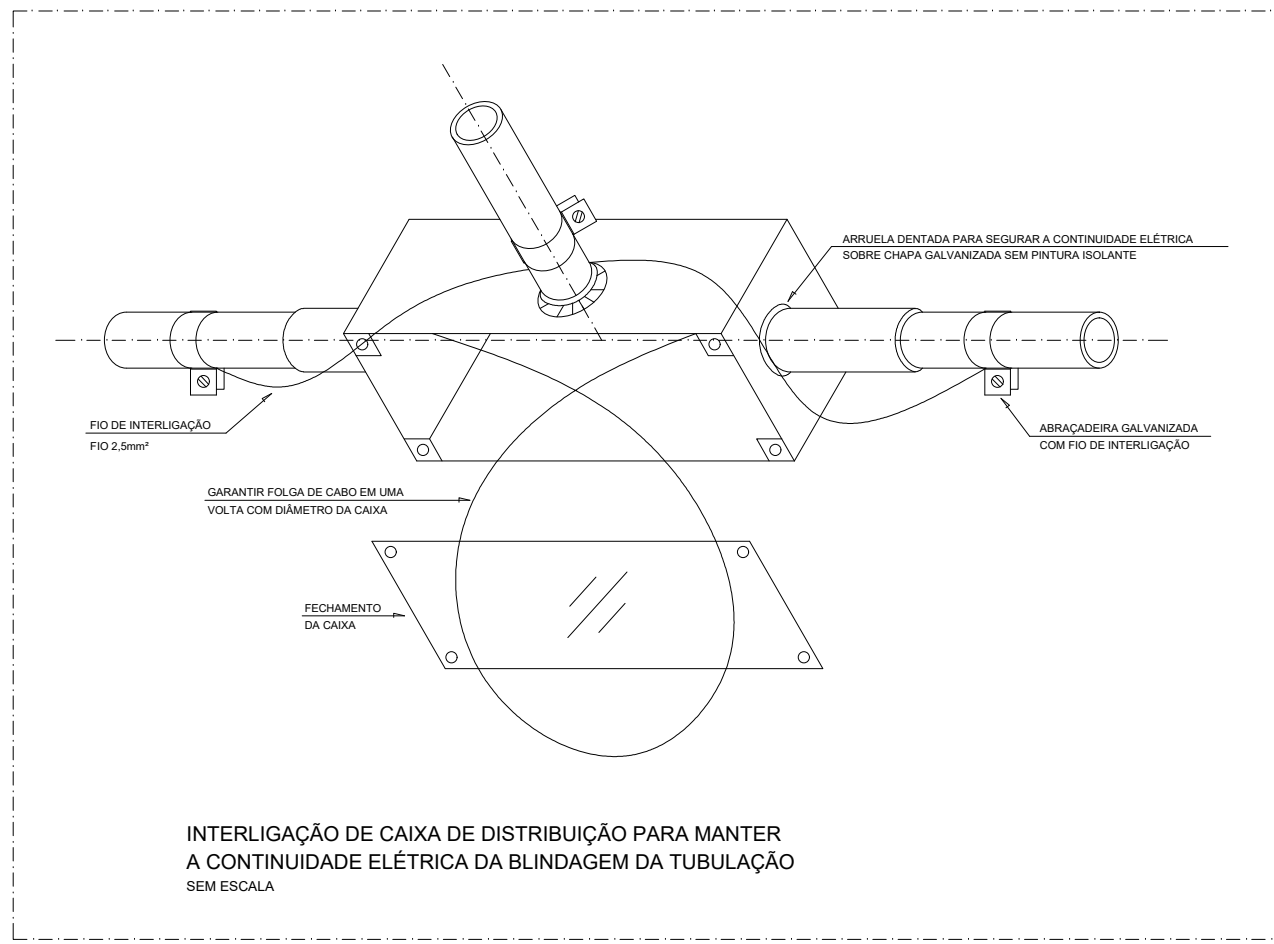
Num.	Quant.	Und.	Dimensão	Código	Descrição
1	2	pc			Central de Alarme
2	21	pc			Detector de Presença-

— INCENDIO —

Num.	Quant.	Und.	Dimensão	Código	Descrição
1	2	pc			Sirene Audiovisual

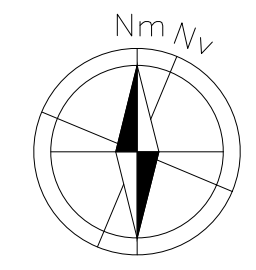
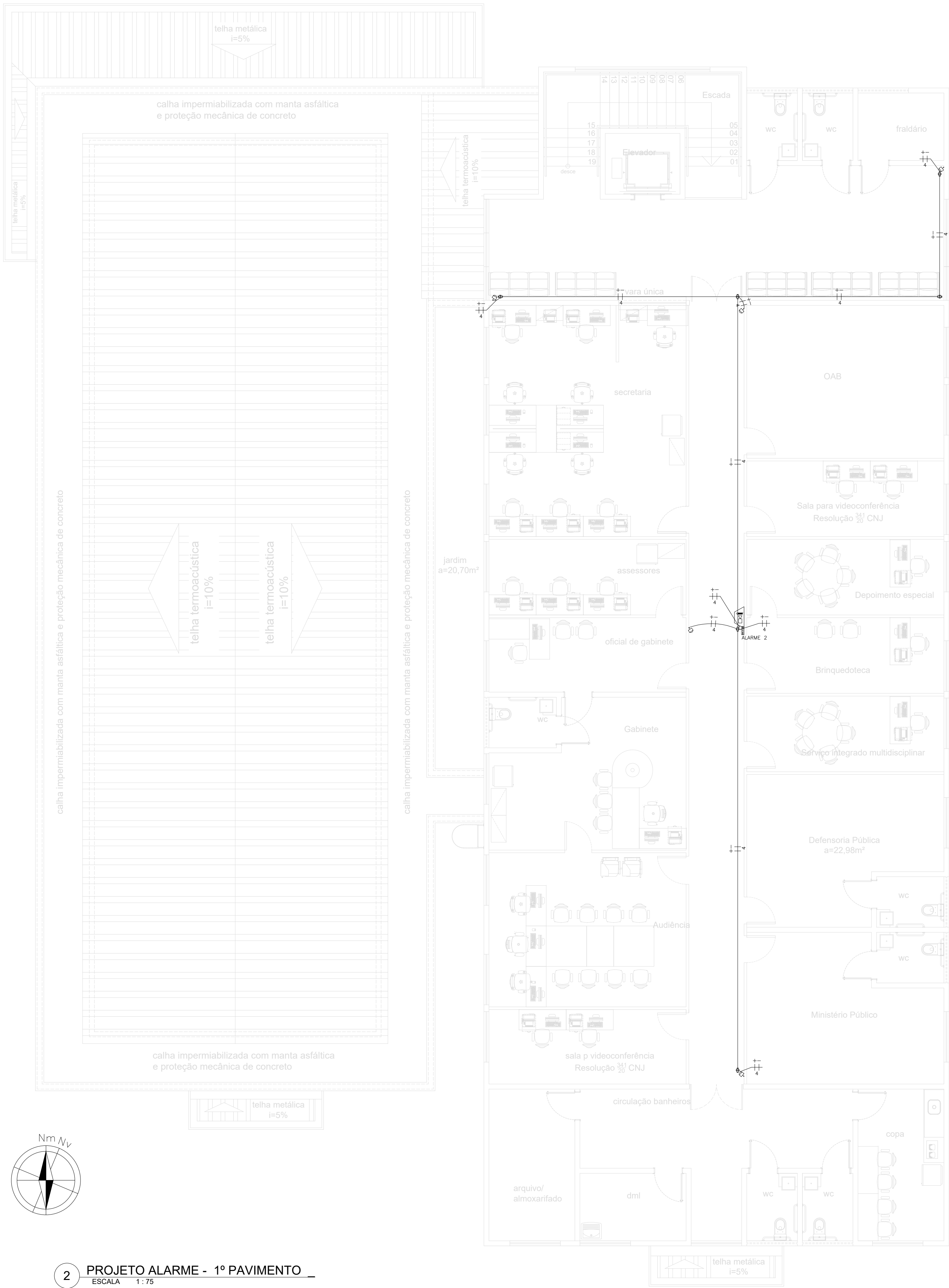
— Fiação e Dispositivos de Proteção —

Num.	Quant.	Und.	Dimensão	Código	Descrição
1	176,11	m	0,75	2412	Cabo polarizado - Condutor Negativo
2	176,11	m	0,75	2412	Cabo polarizado - Condutor Positivo



ITEM	DESCRIÇÃO
1	ELETRODUTO DE AÇO GALVANIZADO
2	ABRAÇADEIRA CIRCULAR GALVANIZADA EM CHAPA #14
3	VERGALHÃO Ø3/8" F. G. COM ROSCA TOTAL
4	PORÇA SEXTAVADA Ø1/4" + ARRUELA LISA
5	JUNÇÃO ANGULAR DUPLA ALTA GALVANIZADA
6	CHUMBADOR DE AÇO Ø3/8" COM ROSCA INTERNA

DETALHE "01"  
FIXAÇÃO DE ELETRODUTOS



LEGENDA:

	- Detector de Presença-
	- Sirene Audiovisual
	- Caixa X 3/4" - 5 entradas
	- Central de Alarme
	- Eletroduto no Teto
	- Condutor Positivo, Condutor Negativo

	TRIBUNAL DE JUSTIÇA DO PIAUÍ	Folha Nº
	DEPARTAMENTO DE ENGENHARIA	Processo Nº
		Rubrica

DEPARTAMENTO DE ENGENHARIA  
praça edgar nogueira, s/n / (86) 3232-8284/  
engenharia@tjpi.jus.br

obra: Construção do Novo Fórum e JECC de Cristino Castro - PI

local: Rua João de Ouro, bairro Centro, s/n Cristino Castro - PI

Autores do projeto/ CREA ou CAU:  
**Rafael de Oliveira Machado**  
**CREA 1015044727D-GO**

Responsáveis Técnicos/ CREA ou CAU:

Ordenador de Despesas:

Espaço reservado aos carimbos da Prefeitura Municipal	Espaço reservado aos carimbos do CREA/ CAU-PI
Espaço reservado aos carimbos do Corpo de Bombeiros	Espaço reservado aos carimbos do TJ-PI

Prancha: <b>ALM 02/02</b>	Conteúdo da prancha: PROJETO ALARME BLOCO 3	Desenho: MACHADO	Escala: 1/75	Data: 18/02/2022
------------------------------	--	---------------------	-----------------	---------------------

