

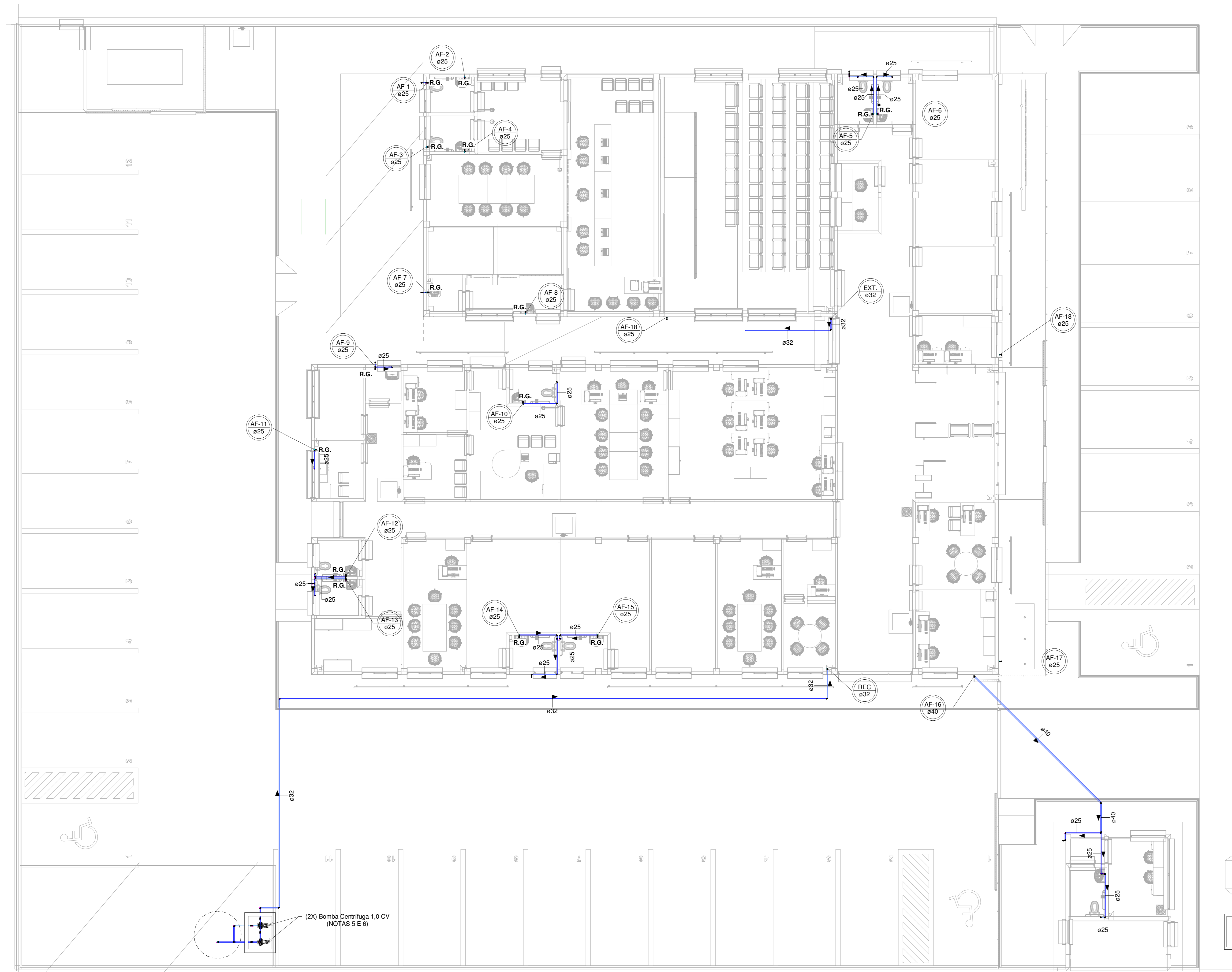
**ANEXO 17 – 05**



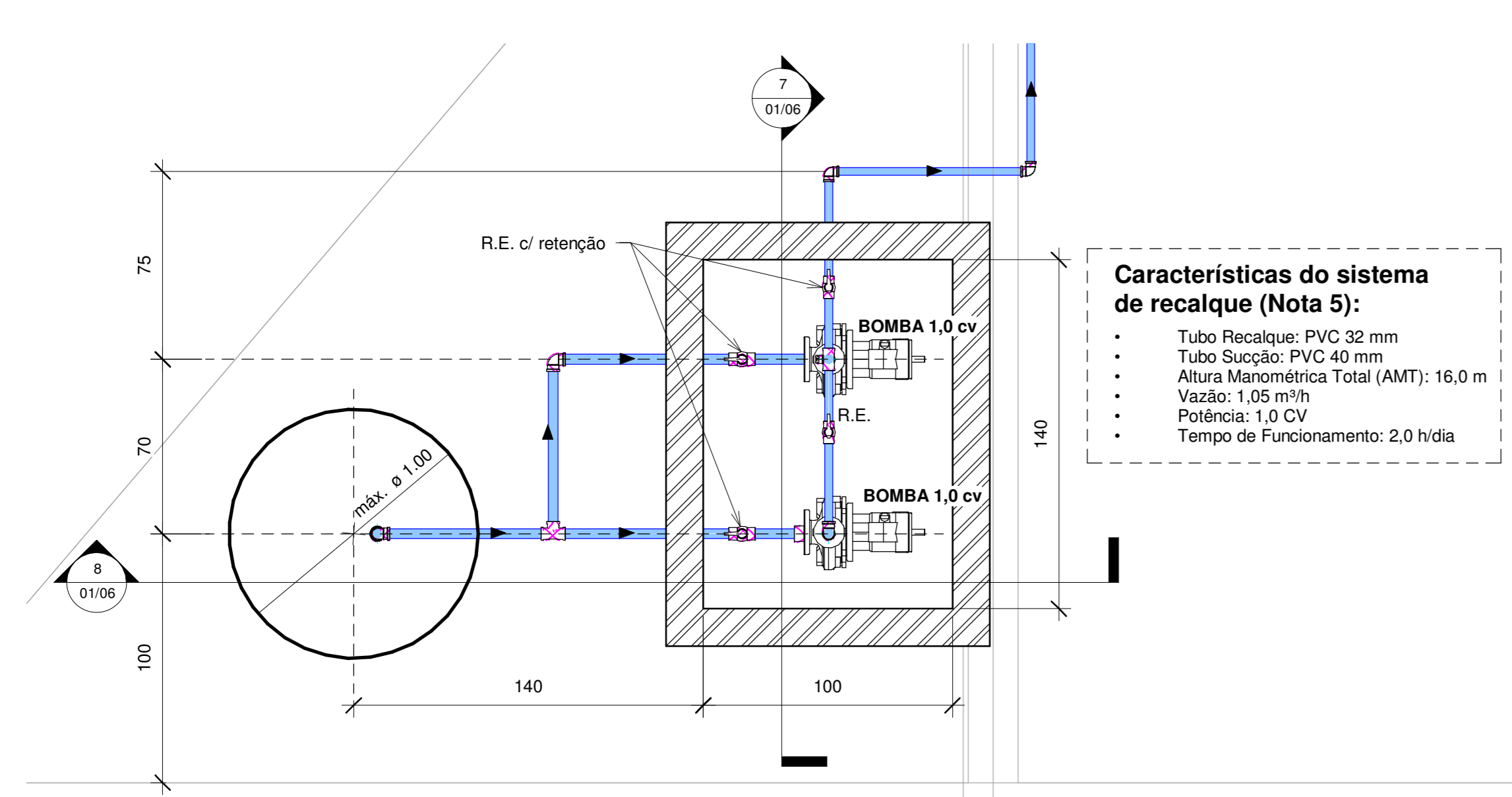
**TRIBUNAL DE JUSTIÇA DO ESTADO DO PIAUÍ**  
**SUPERINTENDÊNCIA DE ENGENHARIA E ARQUITETURA**

**PROJETOS COMPLEMENTARES EXECUTIVOS**

# **HIDROSSANITÁRIO**



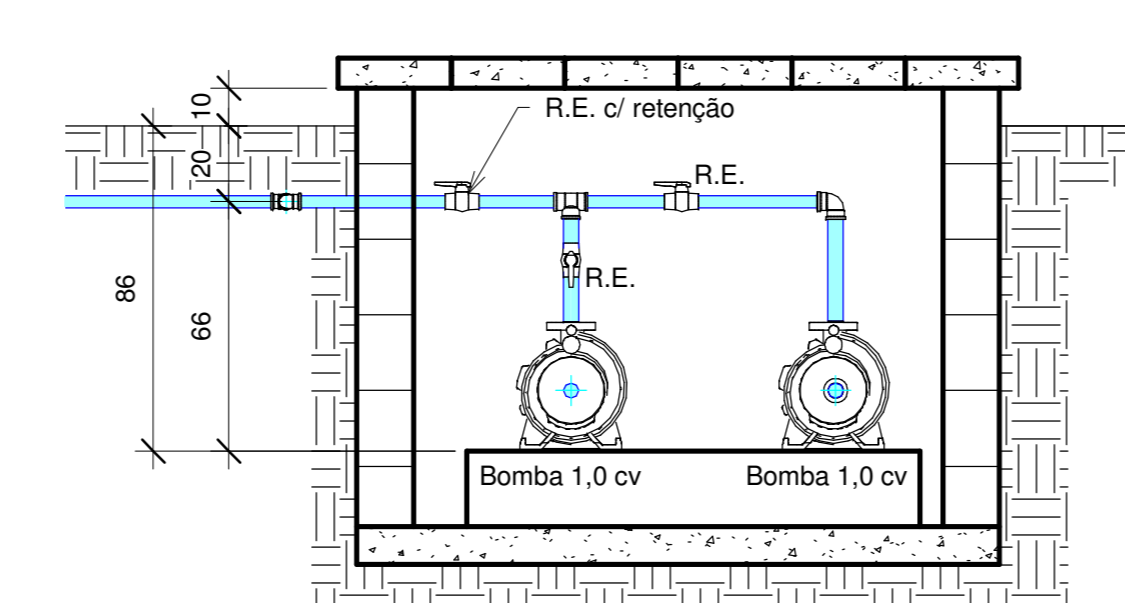
1 Terreo - Água Fria  
1 : 75



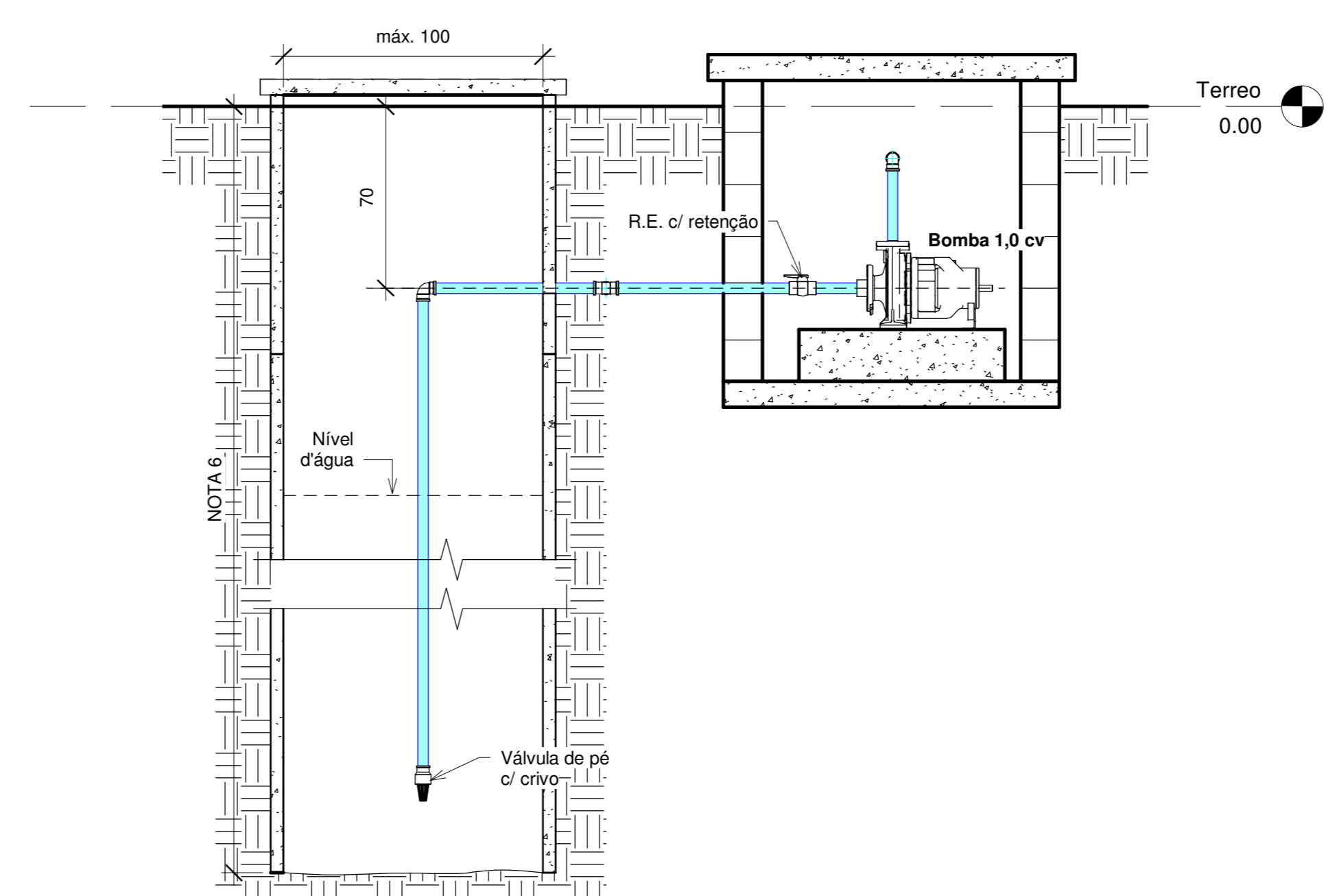
6 Detalhe - Bomba  
1 : 20

**Características do sistema de recalque (Nota 5):**

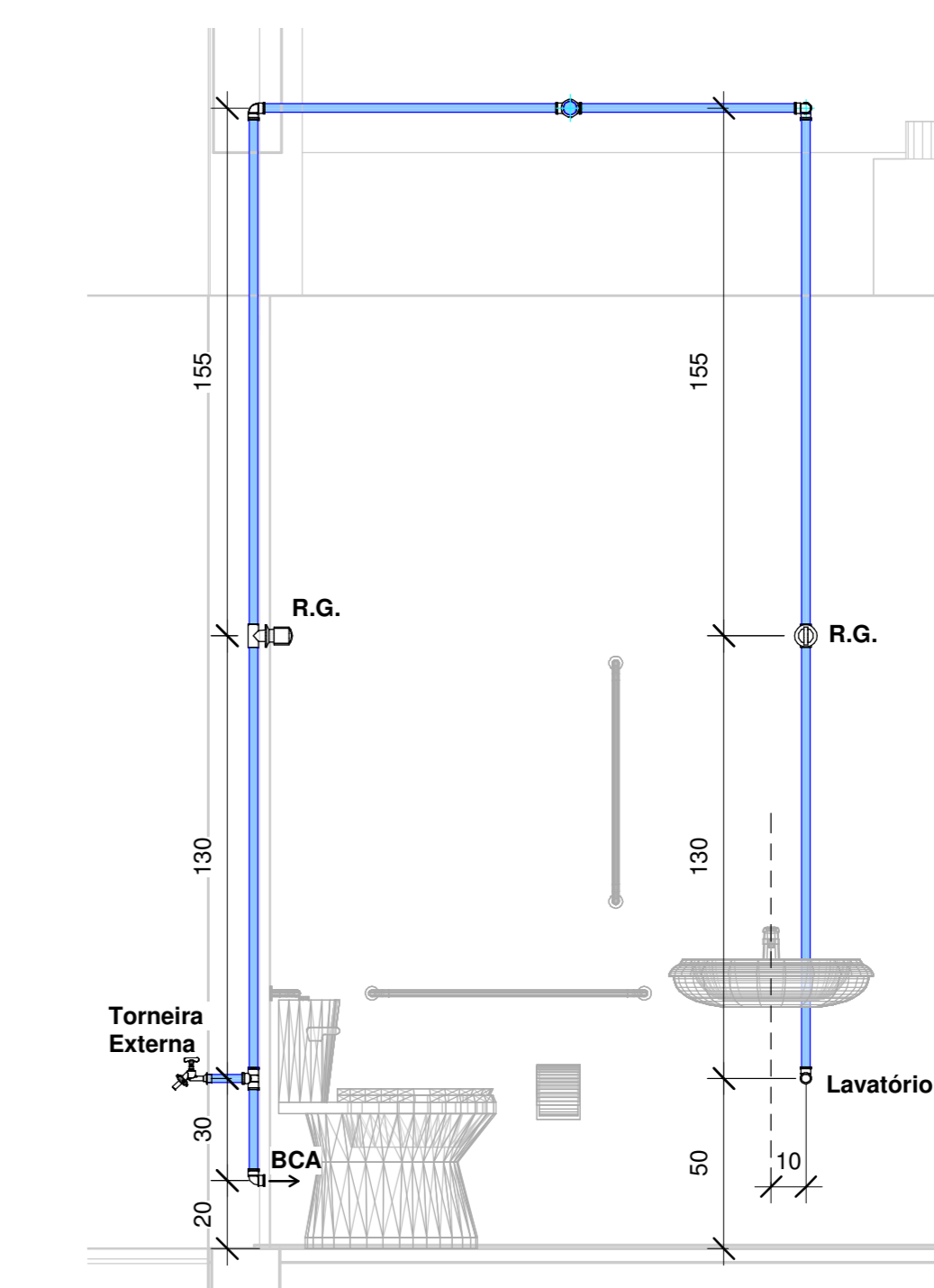
- Tubo Recalque: PVC 32 mm
- Tubo Sucção: PVC 40 mm
- Altura Manométrica Total (AMT): 16,0 m
- Vazão: 1,05 m<sup>3</sup>/h
- Potência: 1,0 CV
- Tempo de Funcionamento: 2,0 h/dia



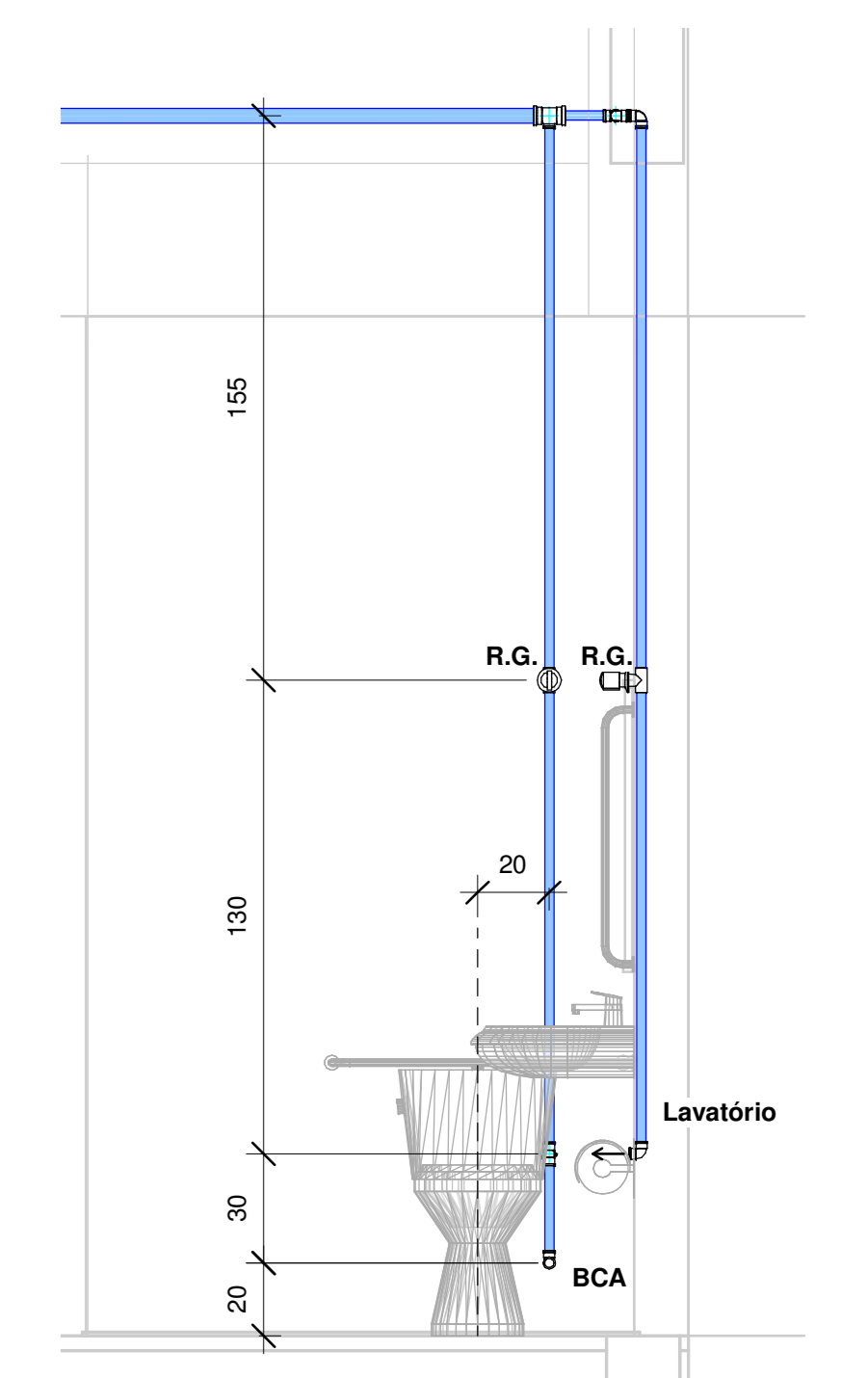
7 Vista Frontal - Bomba  
1 : 20



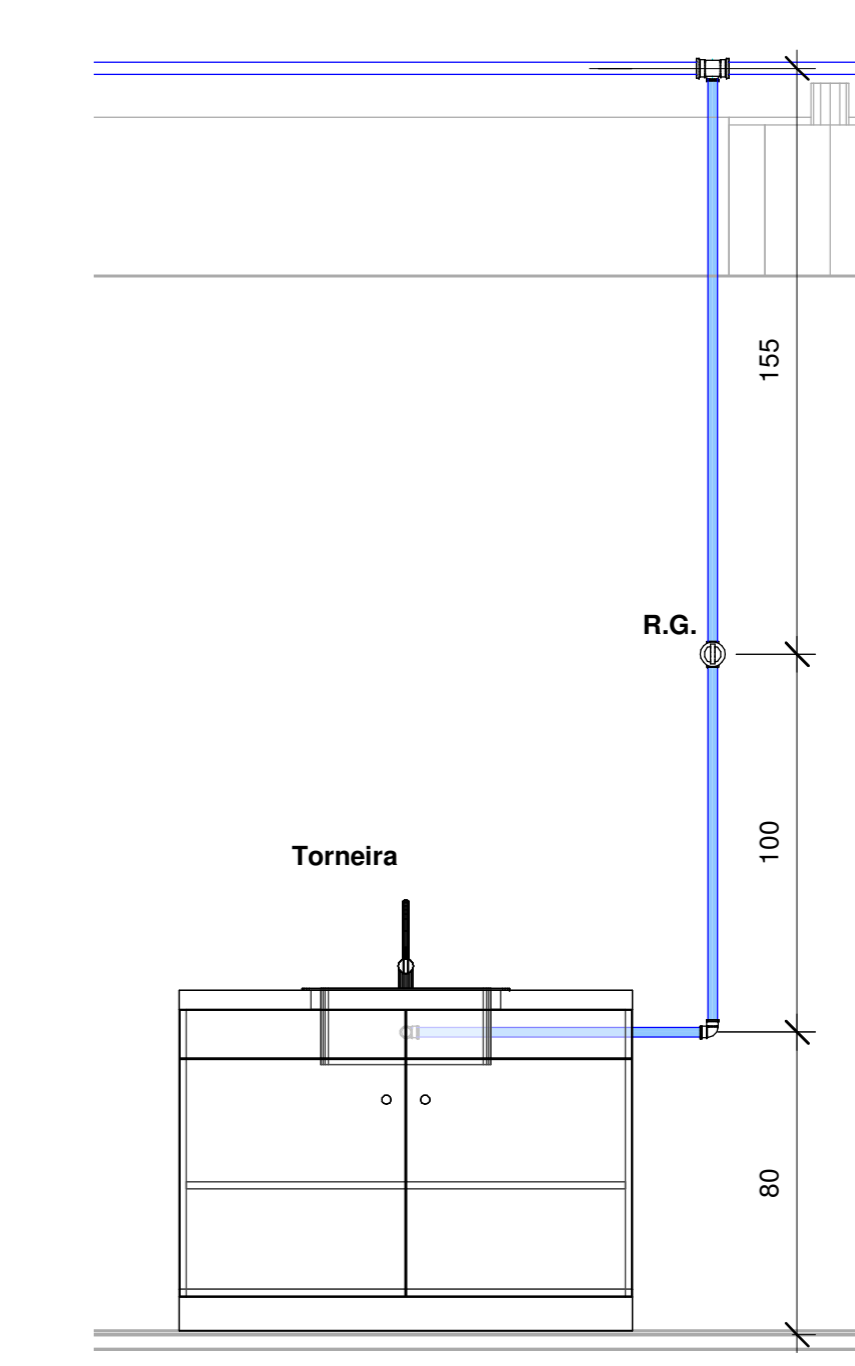
8 Vista Lateral - Bomba  
1 : 20



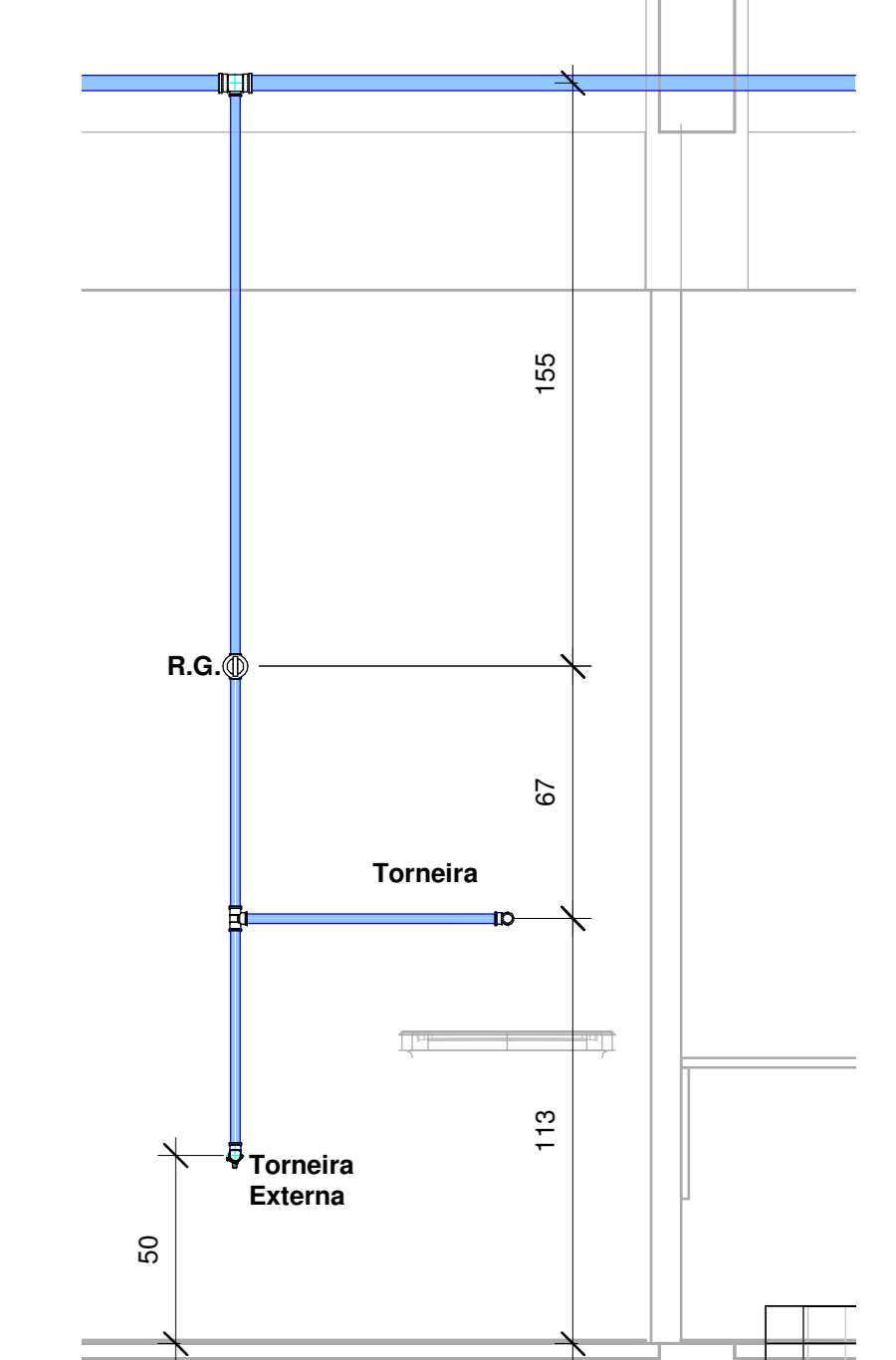
2 Banheiro - Detalhe Típico 1  
1 : 20



3 Banheiro - Detalhe Típico 2  
1 : 20



4 Copa - Detalhe  
1 : 20



5 Detalhe - Área de Serviço  
1 : 20

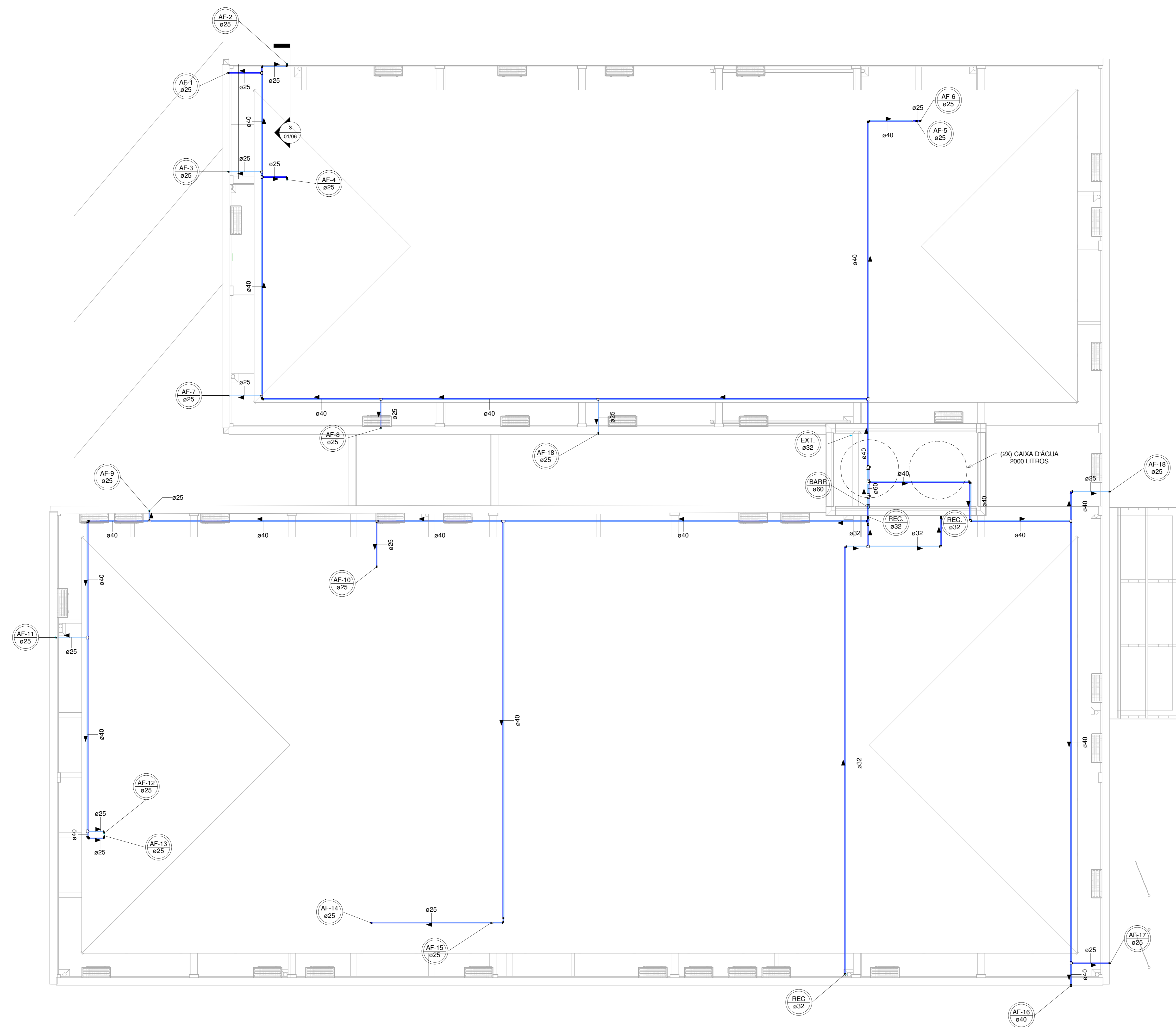
**NOTAS:**

1. DIMENSÕES EM CENTÍMETROS (cm) E DIÂMETROS EM MILÍMETROS (mm), EXCETO QUANDO INDICADO O CONTRÁRIO;
2. MATERIAS: PARA AS TUBULAÇÕES UTILIZAR PVC RÍGIDO MARROM, COM JUNTAS SOLDÁVEIS. AS CONEXÕES DEVEEM SER EM PVC RÍGIDO MARROM, COM BOLSA PARA JUNTA SOLDÁVEL, EXCETO NAS INTERLIGAÇÕES COM OS APARELHOS SANITÁRIOS ONDE DEVEEM SER UTILIZADAS CONEXÕES AZUIS COM BUCHA DE LATAO.
3. AS TUBULAÇÕES LOCALIZADAS SOB VIAS DE CIRCULAÇÃO DE VEÍCULOS DEVERÃO SER ENVELOPADAS EM CONCRETO;
4. AS INTERFERÊNCIAS DAS INSTALAÇÕES COM A ESTRUTURA DEVERÃO SER RESOLVIDAS NO TRANSCORRER DA OBRA;
5. O SISTEMA DE RECALQUE QUE ALIMENTARÁ A EDIFICAÇÃO SERÁ COMPOSTO POR UM CONJUNTO DE 2 BOMBAS CENTRÍFUGAS 1,0 CV, SENDO UMA DELAS UTILIZADA COMO RESERVA.
6. AS DIMENSÕES NECESSÁRIAS PARA O POÇO ARTESIANO DEVERÃO SER VERIFICADAS EM OBRA. O POÇO DEVERÁ TER DIMENSÕES QUE GARANTAM O ABASTECIMENTO DA EDIFICAÇÃO PARA UM CONSUMO DIÁRIO ESTIMADO DE 2000 L/DIA. A DIMENSÃO MÁXIMA PARA O DIÂMETRO DO POÇO É DE 1,0 METRO.

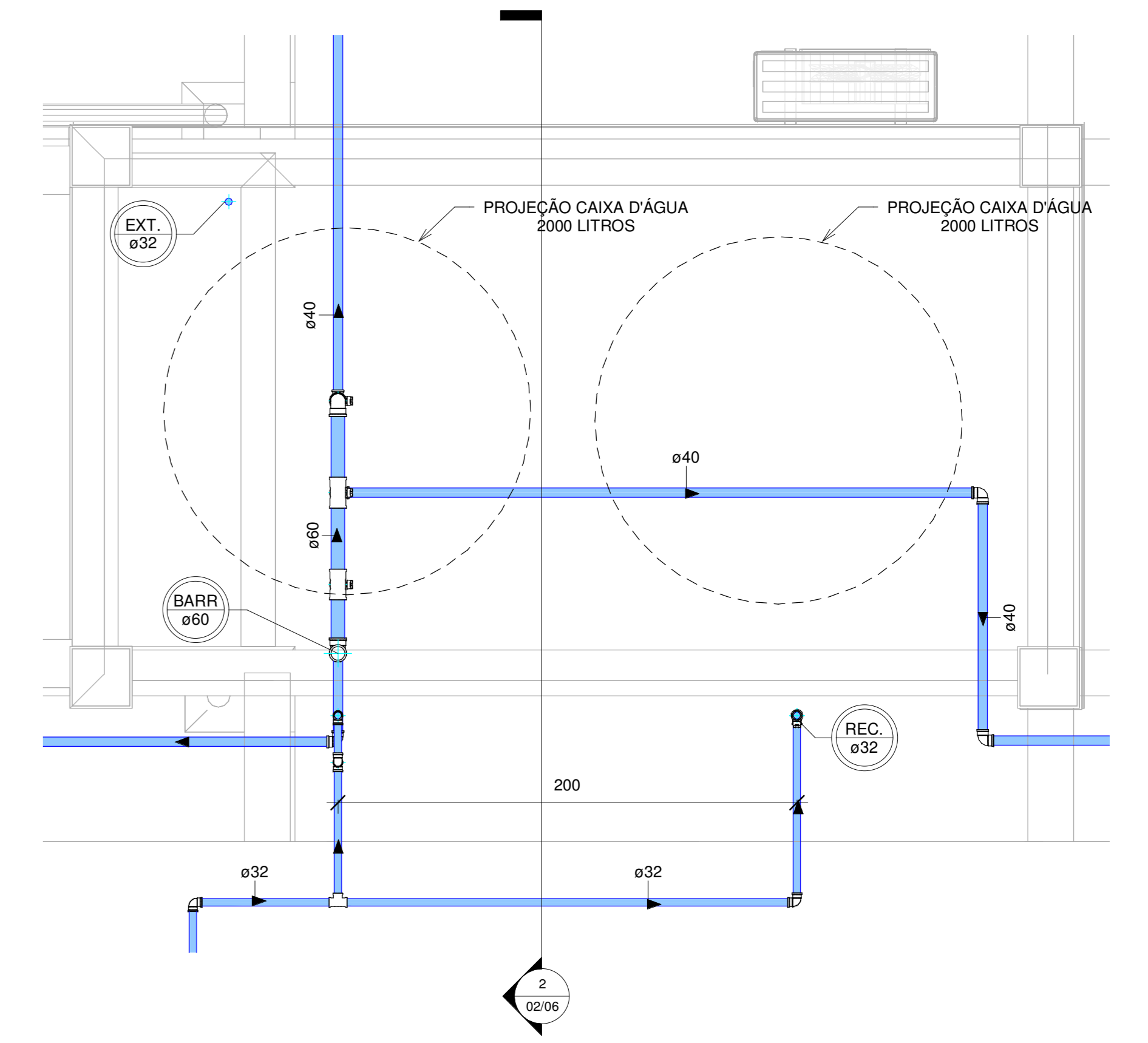
**LEGENDA:**

- TUBULAÇÃO ÁGUA FRIA EM PVC SOLDÁVEL
- JOELHO 90° SIMPLES OU COM REDUÇÃO
- TÉ SIMPLES OU COM REDUÇÃO
- R.G. - REGISTRO DE GAVETA
- AF-Ø25 - COLUNA DE ÁGUA FRIA
- REC-Ø32 - COLUNA DE RECALQUE
- EXT-Ø32 - COLUNA DE EXTRAVASOR/LIMPEZA
- TORNEIRA ANGULAR DE JARDIM
- SENTIDO DO FLUXO DE ÁGUA FRIA

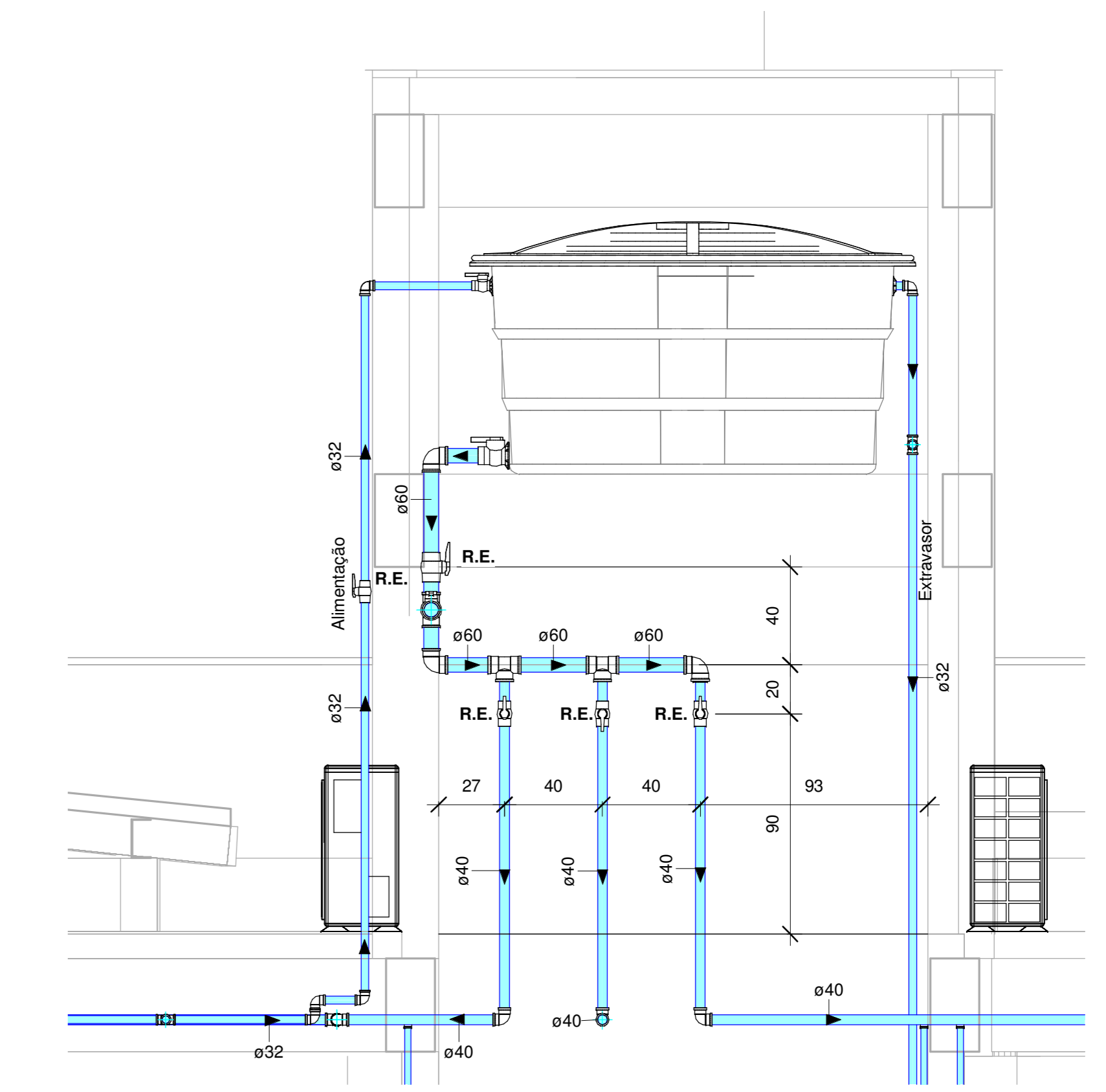
<p><b>TRIBUNAL DE JUSTIÇA DO PIAUÍ</b> DEPARTAMENTO DE ENGENHARIA</p>		<p>Folha Nº _____</p> <p>Processo Nº _____</p> <p>Rubrica _____</p>
<p>Obra: <b>Novo Fórum da Comarca de Cocal/Piauí</b></p>		
<p>Local: <b>Rua 19 de setembro, bairro centro Cocal Piauí Brasil</b></p>		
<p>Responsável Técnico - RRT Principal - Projeto Arquitetônico /CAU: _____</p> <p style="text-align: center;">RESPONSÁVEL TÉCNICO ARQUITÔNICO</p>		
<p>Responsáveis Técnicos/ CREA ou CAU: _____</p> <p style="text-align: center;">RESPONSÁVEL TÉCNICO EXECUÇÃO</p>		
<p>Representante Legal: _____</p> <p style="text-align: center;">TRIBUNAL DE JUSTIÇA DO PIAUÍ</p>		
<p>Espaço reservado aos carimbos da Prefeitura Municipal</p>		<p>Espaço reservado aos carimbos do órgão de aprovação</p>
<p>Espaço reservado aos carimbos do Corpo de Bombeiros</p>		<p>Espaço reservado aos carimbos do TJPI</p>
<p>Prancha: <b>01/06</b></p> <p style="text-align: center;">ÁGUA FRIA - TÉRREO</p>		
<p>Desenho: <b>JOÃO PAULO</b></p>	<p>Escala: <b>Como indicado</b></p>	<p>Data: <b>25/01/2021</b></p>



1 Cobertura - Água Fria  
1 : 75



4 Detalhe - Barrilete  
1 : 75



2 Detalhe - Vista Barrilete  
1 : 20

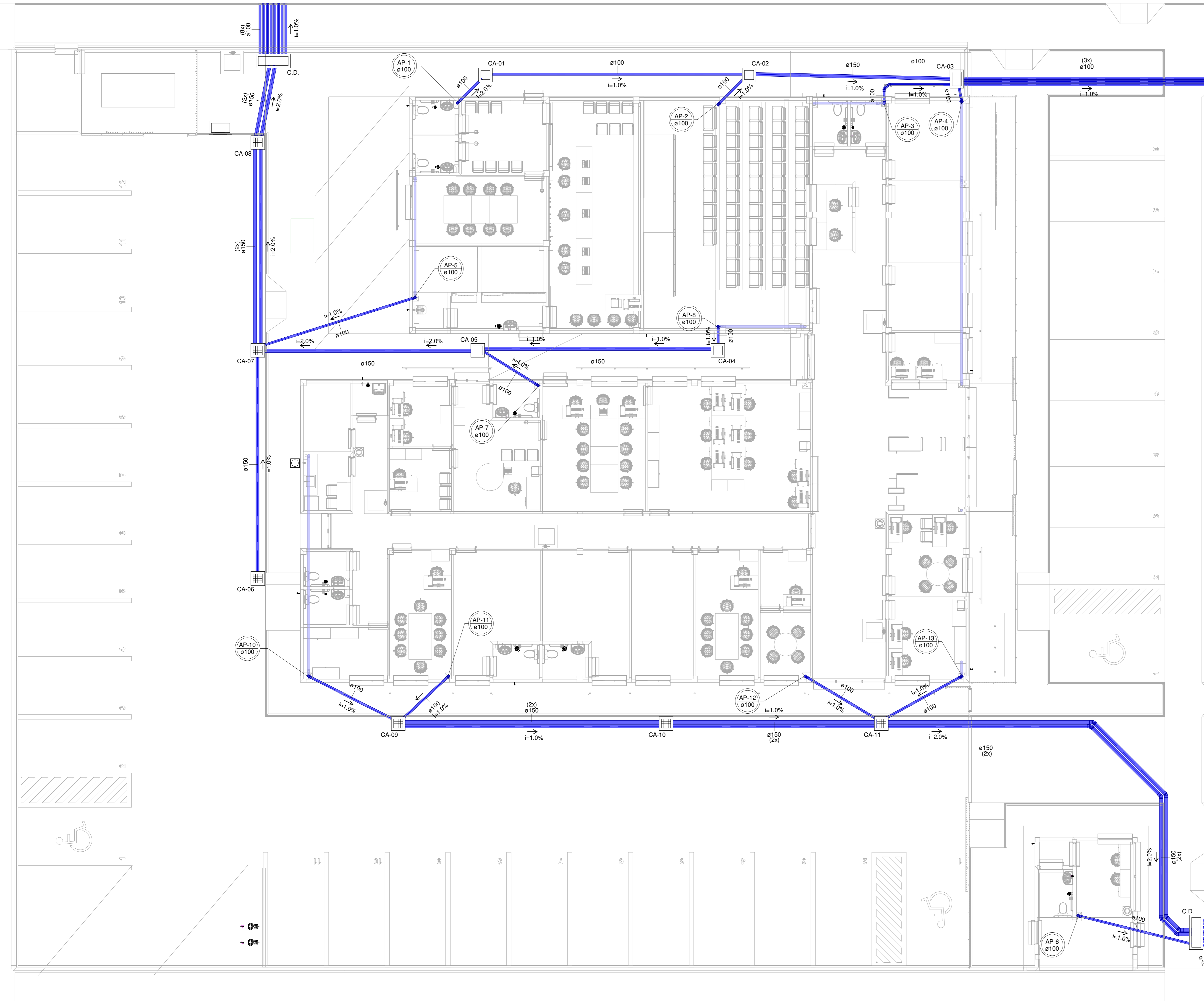
**NOTAS:**

- DIMENSÕES EM CENTÍMETROS (cm) E DIÂMETROS EM MILÍMETROS (mm), EXCETO QUANDO INDICADO O CONTRÁRIO.
- MATERIAIS: PARA AS TUBULAÇÕES UTILIZAR PVC RÍGIDO MARROM, COM JUNTAS SOLDÁVEIS. AS CONEXÕES DEVEM SER EM PVC RÍGIDO MARROM, COM BOLSA PARA JUNTA SOLDÁVEL, EXCETO NAS INTERLIGAÇÕES COM OS APARELHOS SANITÁRIOS ONDE DEVEM SER UTILIZADAS CONEXÕES AZUIS COM BUJIA DE LATÃO. AS INTERFERÊNCIAS DAS INSTALAÇÕES COM A ESTRUTURA DEVERÃO SER RESOLVIDAS NO TRANSCORRER DA OBRA.

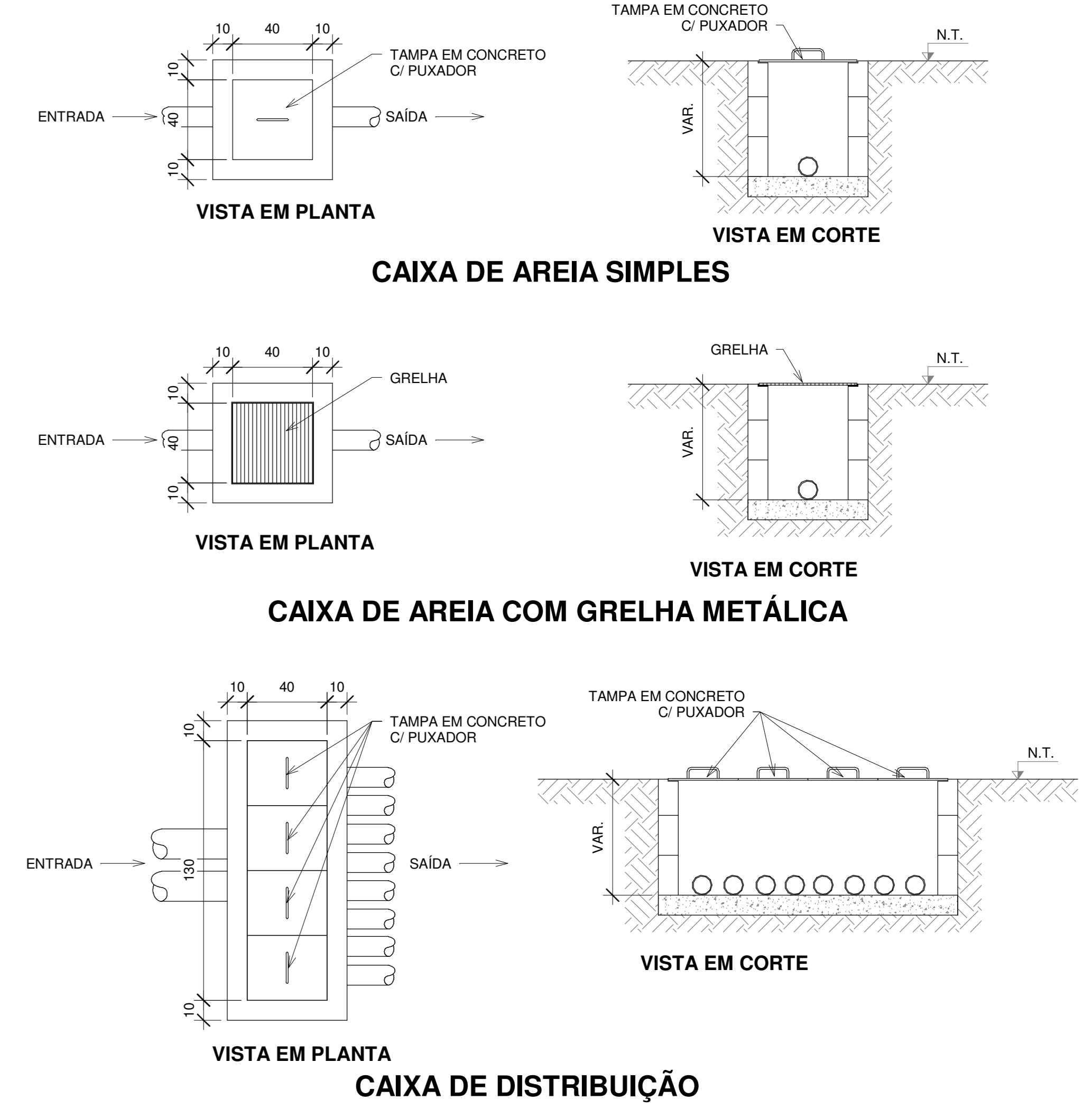
**LEGENDA:**

- TUBULAÇÃO ÁGUA FRIA EM PVC SOLDÁVEL
- JOELHO 90° SIMPLES OU COM REDUÇÃO
- TÊ SIMPLES OU COM REDUÇÃO
- R.G - REGISTRO DE GAVETA
- COLUNA DE ÁGUA FRIA
- COLUNA DE RECALQUE
- COLUNA DE EXTRAVASOR/LIMPEZA
- SENTIDO DO FLUXO DE ÁGUA FRIA

<b>TRIBUNAL DE JUSTIÇA DO PIAUÍ</b> DEPARTAMENTO DE ENGENHARIA		Folha Nº _____ Processo Nº _____ Rubrica _____
obra: <b>Novo Fórum da Comarca de Cocal/Piauí</b>		
local: <b>Rua 19 de setembro, bairro centro Cocal Piauí Brasil</b>		
Responsável Técnico - RRT Principal - Projeto Arquitetônico /CAU: _____ RESPONSÁVEL TÉCNICO ARQUITÔNICO		
Responsáveis Técnicos/ CREA ou CAU: _____ RESPONSÁVEL TÉCNICO EXECUÇÃO		
Representante Legal: _____ TRIBUNAL DE JUSTIÇA DO PIAUÍ		
Espaço reservado aos carimbos da Prefeitura Municipal		Espaço reservado aos carimbos do órgão de aprovação
Espaço reservado aos carimbos do Corpo de Bombeiros		Espaço reservado aos carimbos do TJPI
Prancha: <b>02/06</b>		Conteúdo da prancha: <b>ÁGUA FRIA - COBERTURA</b>
Desenho: <b>JOÃO PAULO</b>	Escala: Como indicado	Data: 12/09/20



1 Terreo - Água Pluvial  
1 : 75

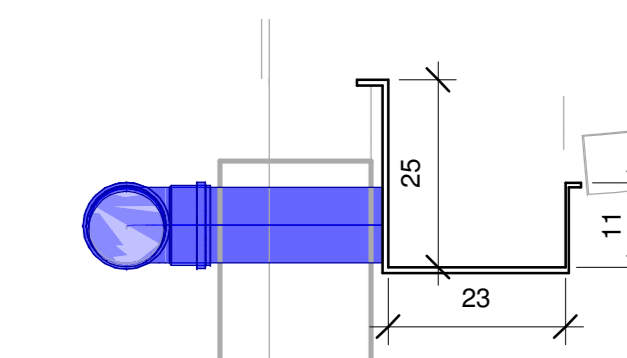


2 Caixas Água Pluvial  
1 : 20

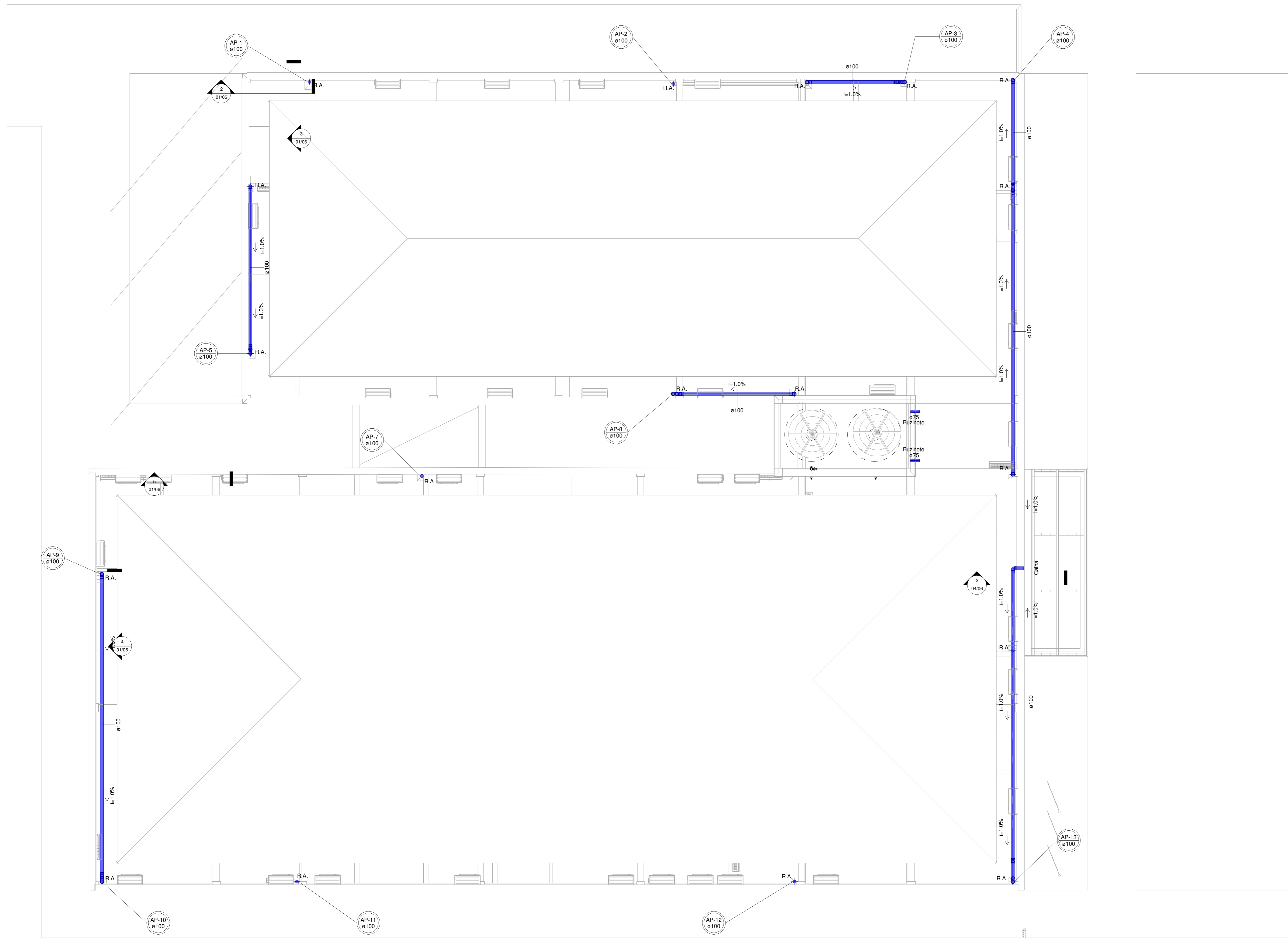
- NOTAS:**
- DIMENSÕES EM CENTÍMETROS (cm) E DIÂMETROS EM MILÍMETROS (mm), EXCETO QUANDO INDICADO O CONTRÁRIO; PREVER CIMENTO DE 0,5% NOS PISOS EXTERNOS E DO ESTACIONAMENTO EM DIREÇÃO AS CAIXAS DE ÁGUA;
  - A TUBULAÇÃO LOCALIZADA SOB VIAS DE CIRCULAÇÃO DE VEÍCULOS DEVERÁ SER ENVELOPADA COM CONCRETO.

- LEGENDA:**
- TUBO PVC ESOTO SÉRIE NORMAL
  - COLUNA ÁGUA PLUVIAL
  - INCLINAÇÃO DA TUBULAÇÃO
  - CAIXA DE DISTRIBUIÇÃO 130x40 cm
  - CAIXA DE AREIA SIMPLES 40x40 cm
  - CAIXA DE AREIA COM TAMPA EM GRELHA METÁLICA 40x40 cm

<p><b>TRIBUNAL DE JUSTIÇA DO PIAUÍ</b> DEPARTAMENTO DE ENGENHARIA</p>		Folha Nº Processo Nº Rubrica
obra: <b>Novo Fórum da Comarca de Cocal/Piauí</b>		
local: <b>Rua 19 de setembro, bairro centro Cocal Piauí Brasil</b>		
Responsável Técnico - RRT Principal - Projeto Arquitetônico /CAU: <b>RESPONSÁVEL TÉCNICO ARQUITÔNICO</b>		
Responsáveis Técnicos / CREA ou CAU: <b>RESPONSÁVEL TÉCNICO EXECUÇÃO</b>		
Representante Legal: <b>TRIBUNAL DE JUSTIÇA DO PIAUÍ</b>		
Espaço reservado aos carimbos da Prefeitura Municipal	Espaço reservado aos carimbos do órgão de aprovação	
Espaço reservado aos carimbos do Corpo de Bombeiros	Espaço reservado aos carimbos do TJ-PI	
Prancha:	Conteúdo da prancha:	
03/06		
AGUA PLUVIAL - TÉRREO		
Desenho: <b>JOÃO PAULO</b>	Escala: Como indicado	Data: 12/09/20



2 Detalhe - Calha  
1 : 10

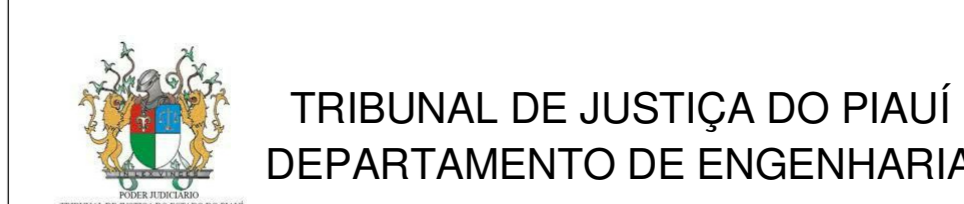


**NOTAS:**

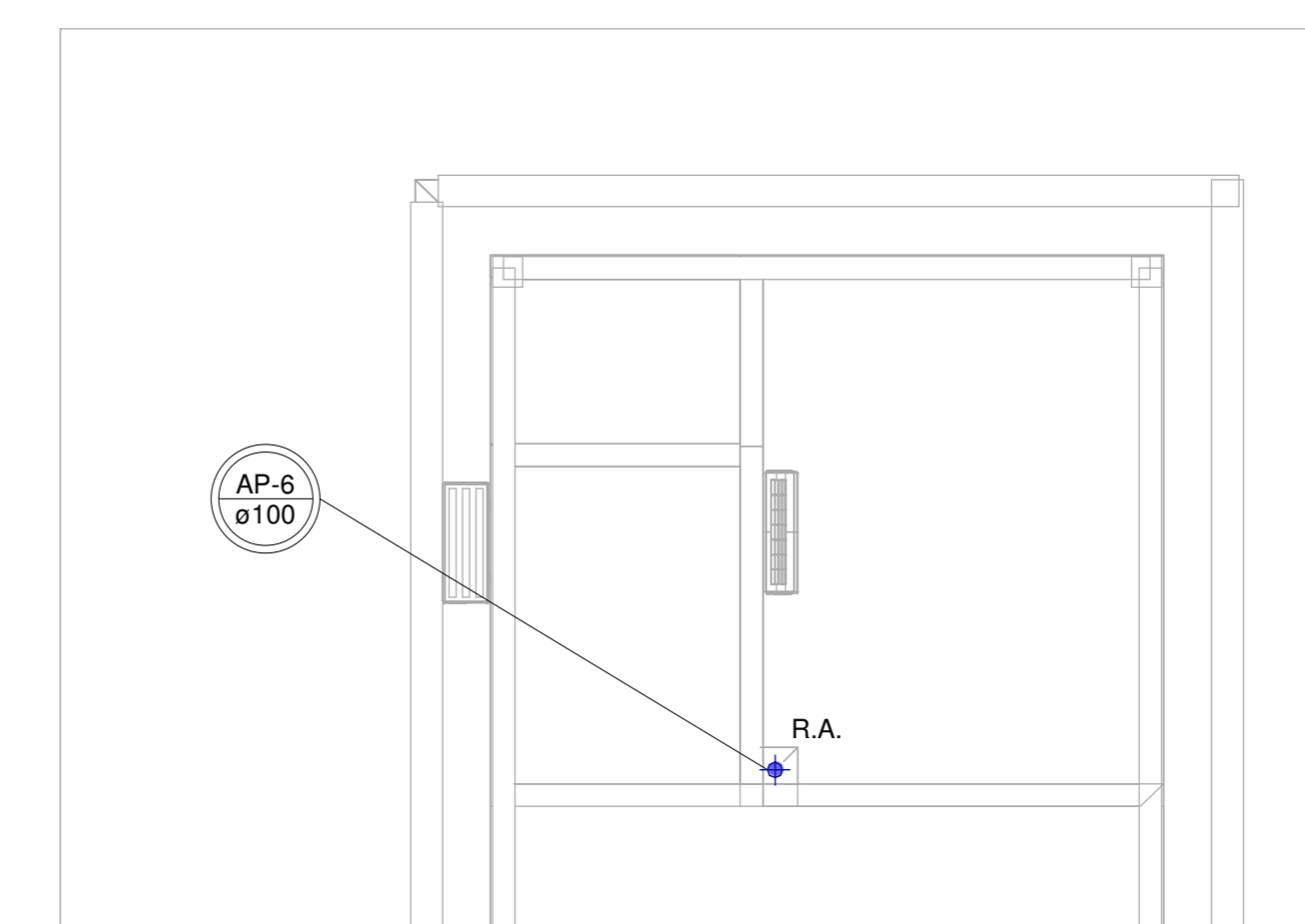
1. DIMENSÕES EM CENTÍMETROS (cm) E DIÂMETROS EM MILÍMETROS (mm), EXCETO QUANDO INDICADO O CONTRÁRIO;
2. PREFERIR CAIMENTO DE 0,5% NAS LAJES DE COBERTURA EM DIREÇÃO AOS RALOS.

**LEGENDA:**

- TUBO PVC ESGOTO SÉRIE NORMAL
- COLUNA ÁGUA PLUVIAL
- INCLINAÇÃO DA TUBULAÇÃO
- RALO ABACAXI

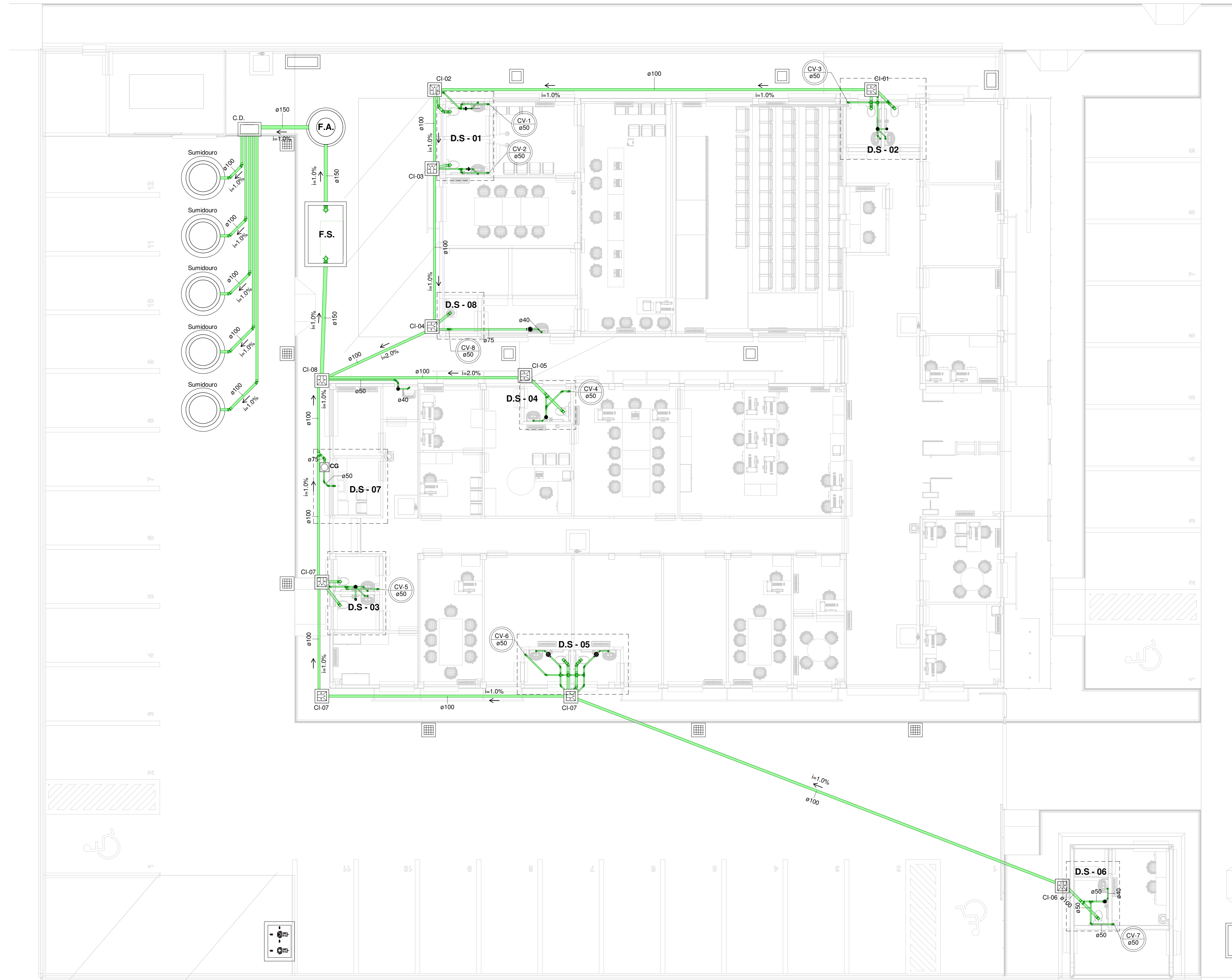


obra:		Novo Fórum da Comarca de Cocal/Piauí	
local:		Rua 19 de setembro, bairro centro Cocal Piauí Brasil	
Responsável Técnico - RRT Principal - Projeto Arquitetônico /CAU:		RESPONSÁVEL TÉCNICO ARQUITÔNICO	
Responsáveis Técnicos/ CREA ou CAU:		RESPONSÁVEL TÉCNICO EXECUÇÃO	
Representante Legal:		TRIBUNAL DE JUSTIÇA DO PIAUÍ	
Espaço reservado aos carimbos da Prefeitura Municipal		Espaço reservado aos carimbos do órgão de aprovação	
Espaço reservado aos carimbos do Corpo de Bombeiros		Espaço reservado aos carimbos do TJPI	
Prancha:		Conteúdo da prancha:	
04/06		ÁGUA PLUVIAL - COBERTURA	
Desenho: JOÃO PAULO		Escala: Como indicado	
		Data: 12/09/20	



1 Cobertura - Água Pluvial  
1 : 50

Arquivo: 17-05-2020(2020) - SEI: 21.01.00002524242/2019.8



- LEGENDA:**
- TUBO PVC ESGOTO SÉRIE NORMAL
  - COLUMNA DE VENTILAÇÃO
  - INCLINAÇÃO DA TUBULAÇÃO
  - CAIXA DE INSPEÇÃO 40x40 cm
  - CAIXA DE DISTRIBUIÇÃO 80x40 cm
  - FOSSE SÉPTICA
  - FILTRO ANAERÓBICO
  - CAIXA DE GORDURA PRÉ-MOLDADA TIPO TRIGE OU SIMILAR

1 Terreo - Sanitário  
1 : 75

<b>TRIBUNAL DE JUSTIÇA DO PIAUÍ</b> DEPARTAMENTO DE ENGENHARIA		Folha Nº _____ Processo Nº _____ Rubrica _____
obra: <b>Novo Fórum da Comarca de Cocal/Piauí</b>		
local: <b>Rua 19 de setembro, bairro centro Cocal Piauí Brasil</b>		
Responsável Técnico - RRT Principal - Projeto Arquitetônico /CAU: _____ RESPONSÁVEL TÉCNICO ARQUITÔNICO		
Responsáveis Técnicos/ CREA ou CAU: _____ RESPONSÁVEL TÉCNICO EXECUÇÃO		
Representante Legal: _____ TRIBUNAL DE JUSTIÇA DO PIAUÍ		
Espaço reservado aos carimbos da Prefeitura Municipal		Espaço reservado aos carimbos do órgão de aprovação
Espaço reservado aos carimbos do Corpo de Bombeiros		Espaço reservado aos carimbos do TJ-PI
Prancha: <b>05/06</b> Conteúdo da prancha: <b>SANITÁRIO - TÉRREO</b>		
Desenho: <b>JOÃO PAULO</b>	Escala: <b>1 : 75</b>	Data: <b>12/09/20</b>

