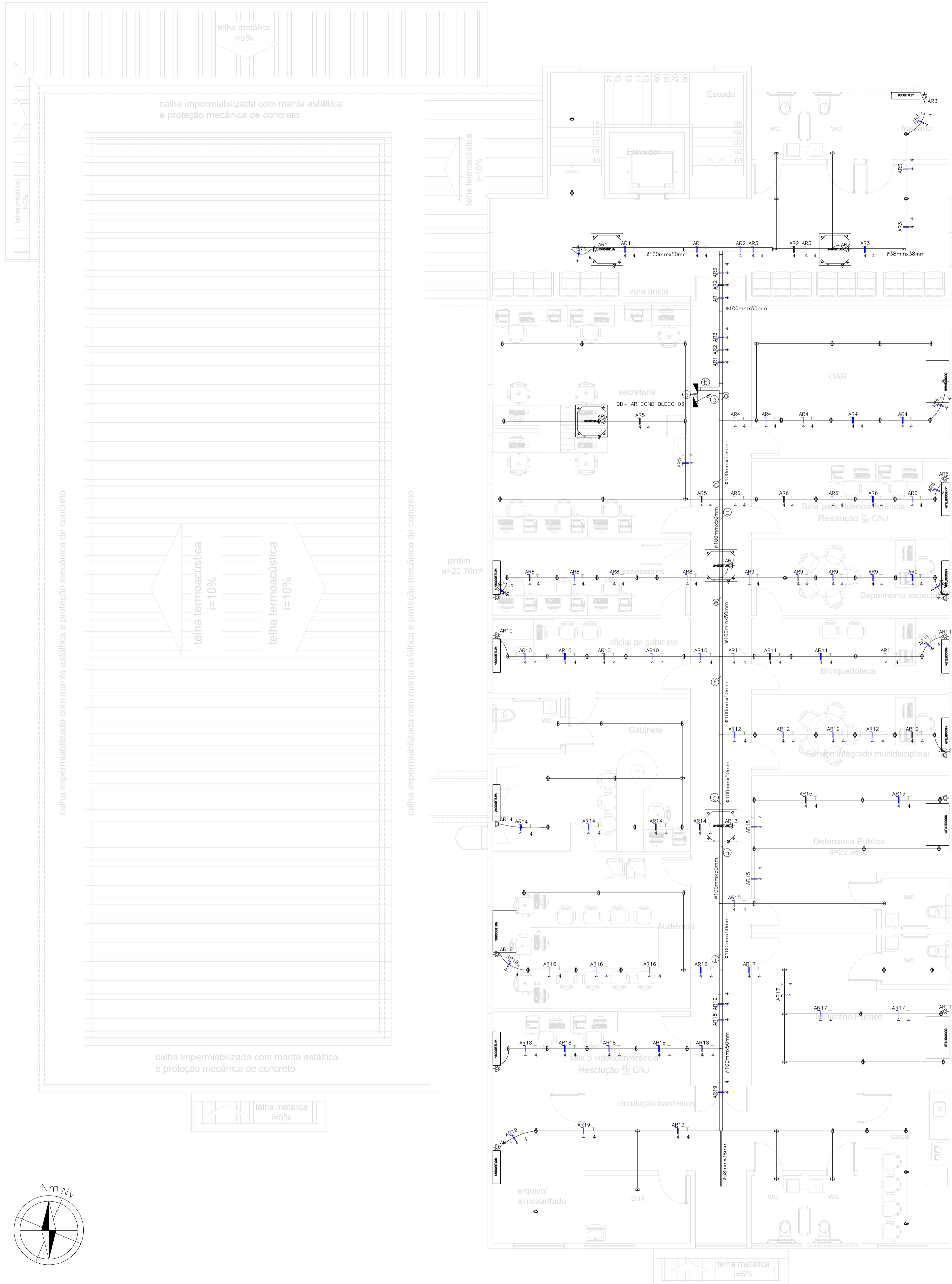


ANEXO 17 - 04 - 01

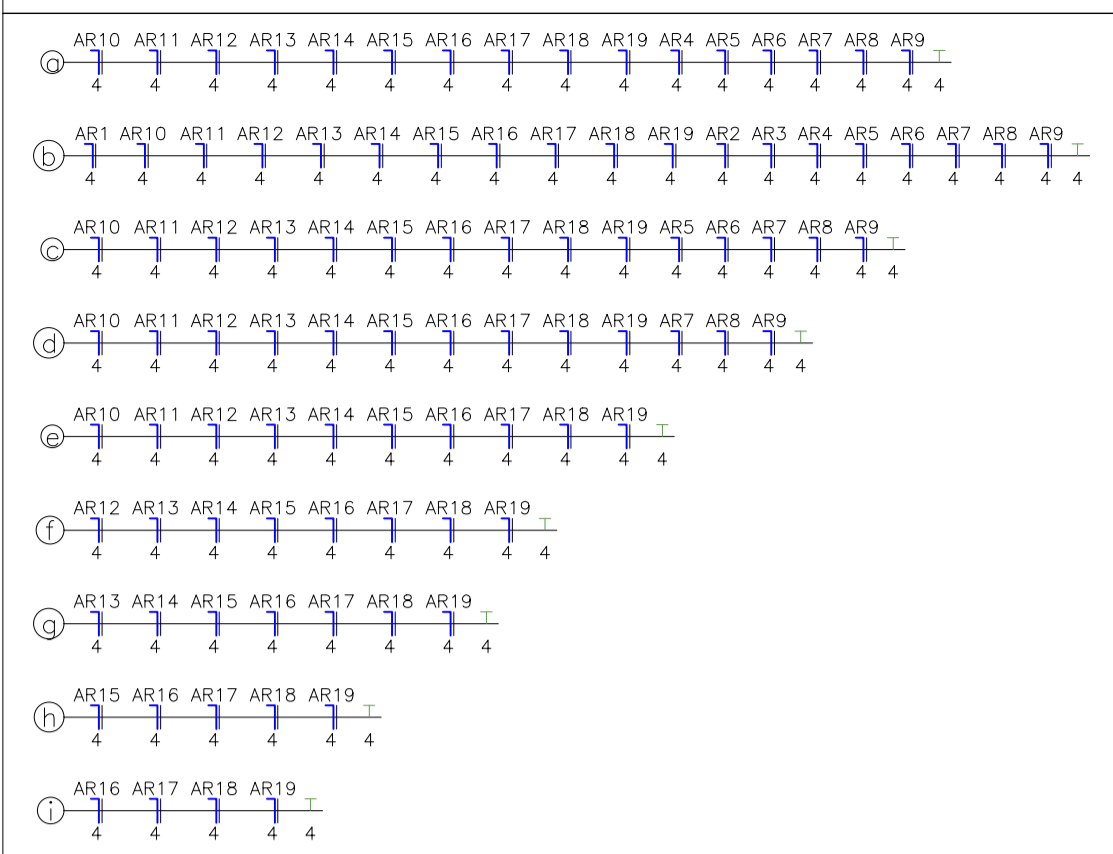


**TRIBUNAL DE JUSTIÇA DO ESTADO DO PIAUÍ
SUPERINTENDÊNCIA DE ENGENHARIA E ARQUITETURA**

**PROJETOS COMPLEMENTARES EXECUTIVOS
INSTALAÇÕES ELÉTRICAS - PARTE 1- BAIXA TENSÃO**



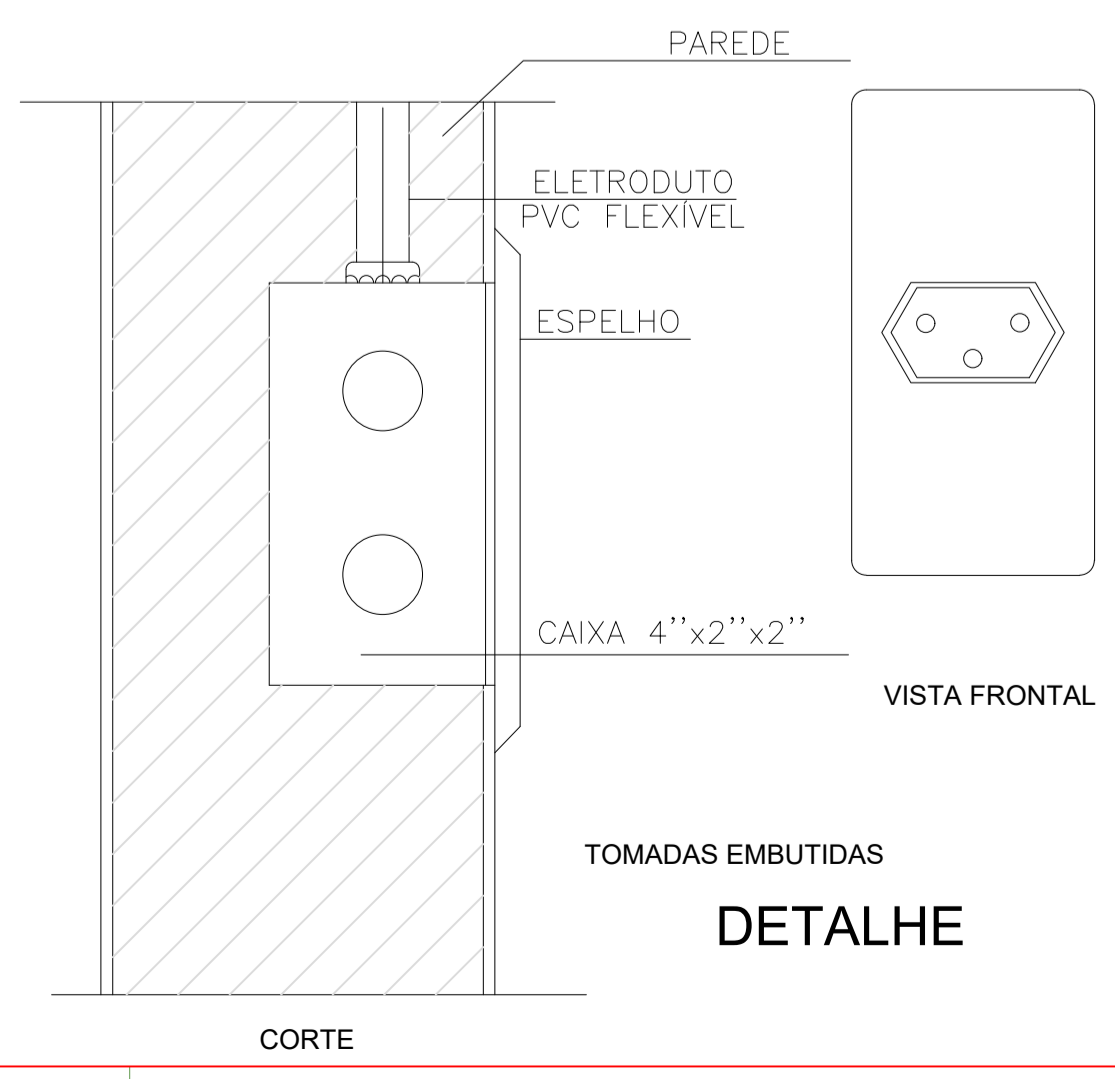
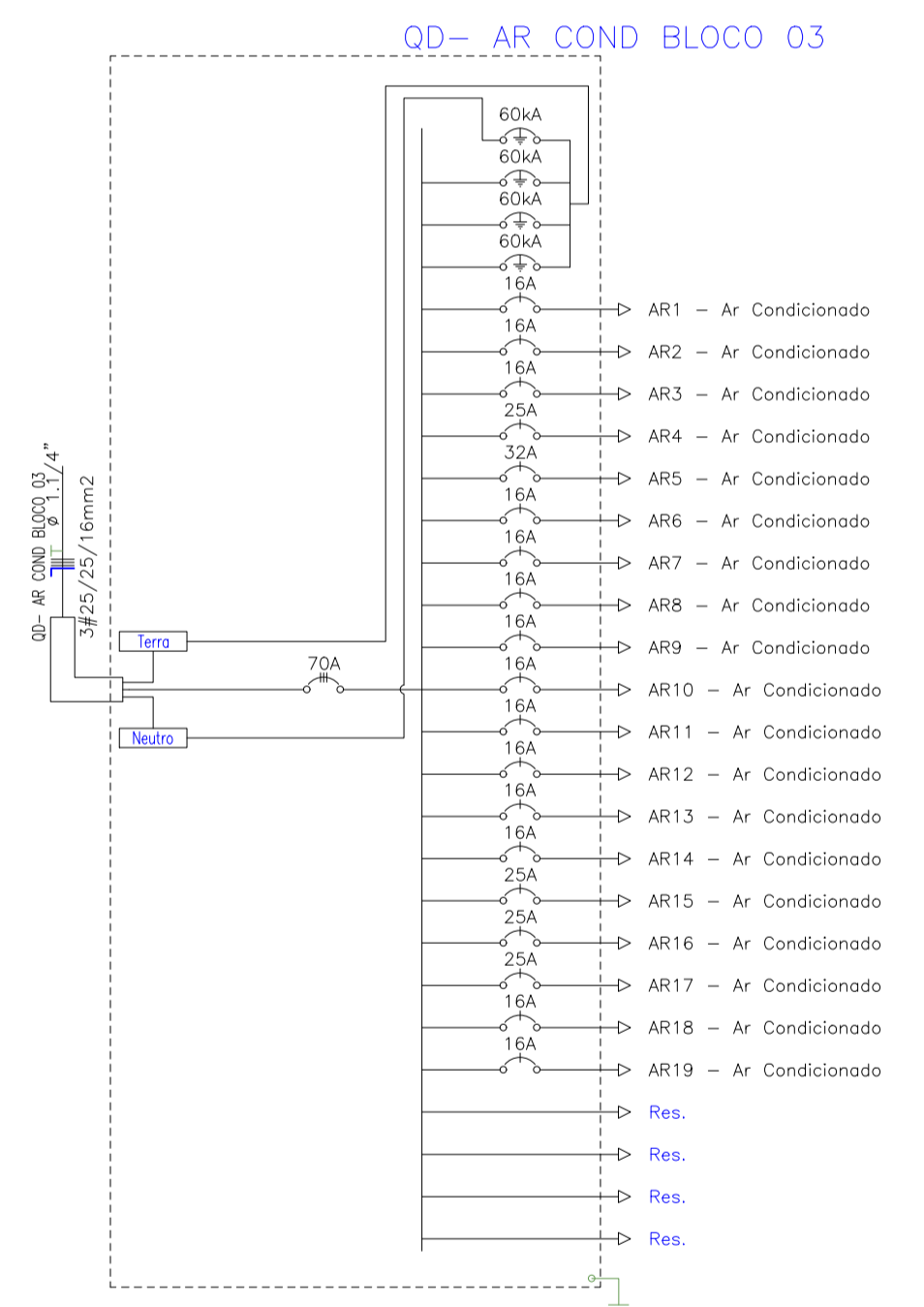
LEGENDA DA FIAÇÃO



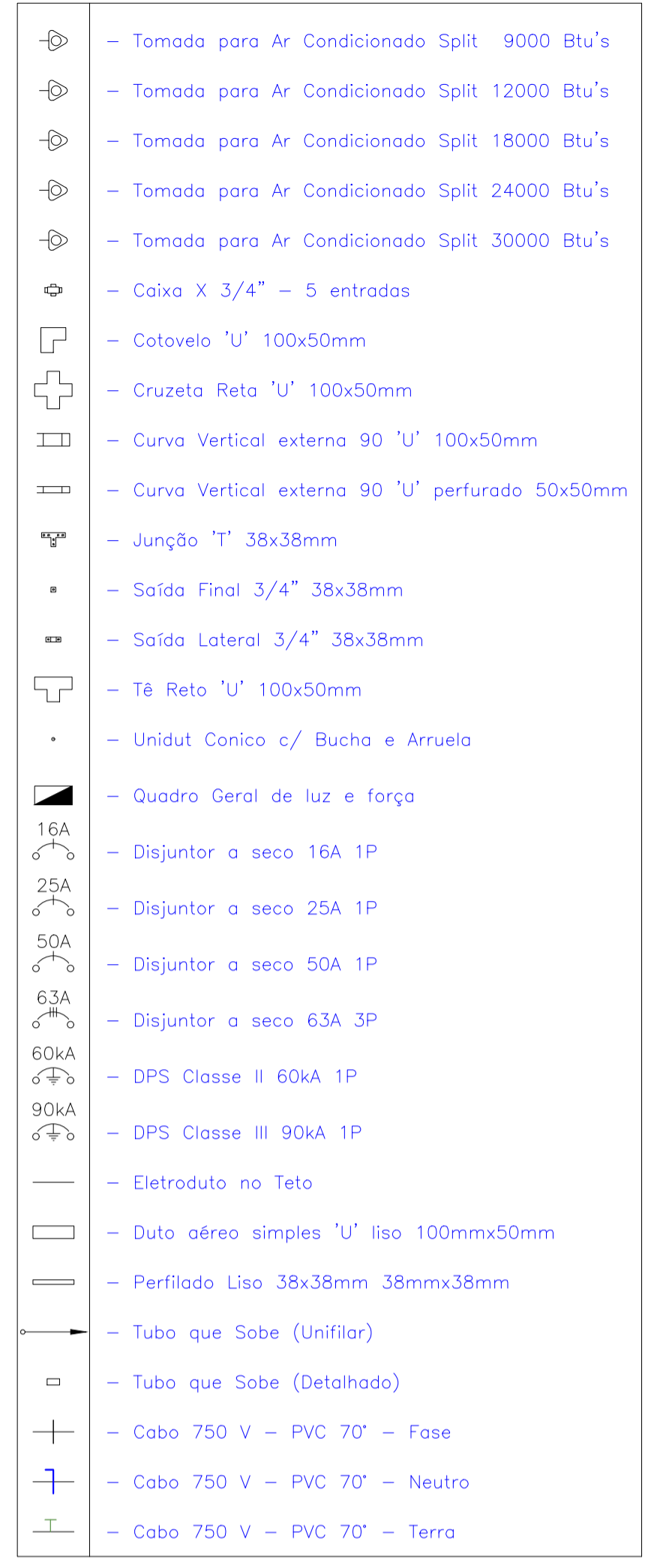
Num.	Quant.	Und.	Dimensão	Código	Descrição
1	19	pc		PECCX2X4	Caixa 2x4
2	3	pc	3/4"		Curva roscável macho - Rígido
3	2.00	m	1.1/2"		Eletroduto Flexível
4	39.61	m	3/4"		Eletroduto Flexível
5	187.06	m	3/4"	14.02.188.4	Eletroduto Rígido
6	6	pc	3/4"		Luva roscável - Rígido
7	2	pc			Quadro Geral de luz e força
8	1	pc			Tomada para Ar Condicionado Split 9000 Btu's
9	8	pc			Tomada para Ar Condicionado Split 18000 Btu's
10	5	pc			Tomada para Ar Condicionado Split 24000 Btu's
11	5	pc			Tomada para Ar Condicionado Split 30000 Btu's

Fiação e Dispositivos de Proteção

Num.	Quant.	Und.	Dimensão	Código	Descrição
1	388.57	m	4 mm2	3002	Cabo 750 V - PVC 70' - Fase
2	388.57	m	4 mm2	3002	Cabo 750 V - PVC 70' - Neutro
3	166.35	m	4 mm2	3002	Cabo 750 V - PVC 70' - Terra



LEGENDA:



TRIBUNAL DE JUSTIÇA DO PIAUÍ
DEPARTAMENTO DE ENGENHARIA

Folha Nº
Processo Nº
Rubrica

DEPARTAMENTO DE ENGENHARIA
praça edgar nogueira, s/n / (86) 3232-8284/
engenharia@tjpi.jus.br

obra: **Construção do Novo Fórum e JECC de União - PI**

local: **Rua Fernando Lobão, bairro Centro, União - PI**

Autores do projeto/ CREA ou CAU:
Rafael de Oliveira Machado
CREA 1015044727D-GO

Responsáveis Técnicos/ CREA ou CAU:

Ordenador de Despesas:

Espaço reservado aos carimbos da Prefeitura Municipal

Espaço reservado aos carimbos do CREA/ CAU-PI

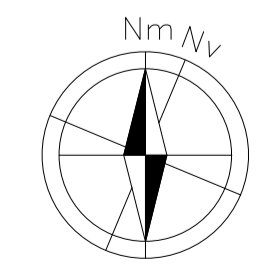
Espaço reservado aos carimbos do Corpo de Bombeiros

Espaço reservado aos carimbos do TJ-PI

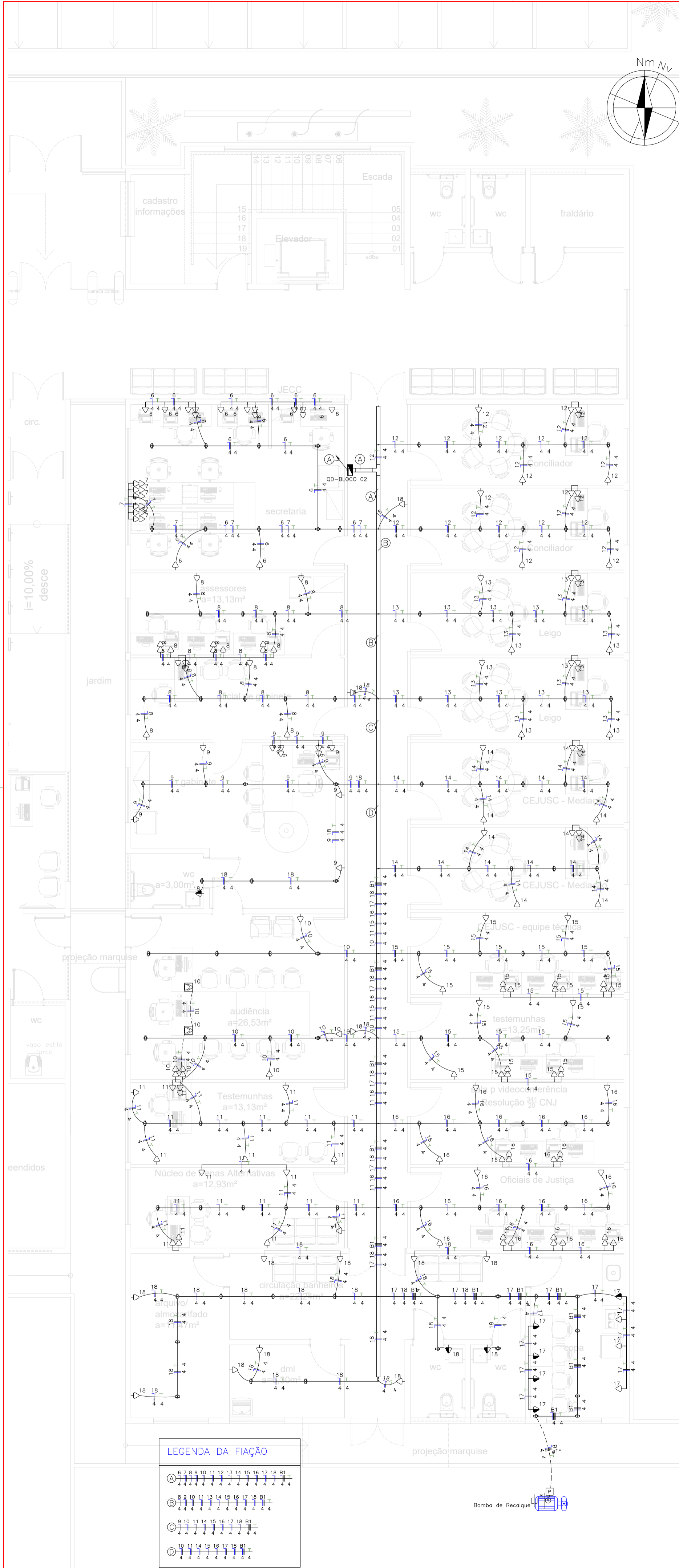
Prancha: **ELE-04/12** Conteúdo da prancha: **PROJETO ELÉTRICO - QD AR CONDICIONADO BLOCO 3**

Desenho: **MACHADO** Escala: **1/75** Data: **08/02/2022**

Planta modificada/ atualizada em: 00.00.0000- Rev 00



PLANTA DE LAYOUT - SUPERIOR



Quadro de Cargas

QD-BLOCO 02

Circ.	Descrição	Iluminação				Tomadas			Outros	Pot. W	Pot. V.A	Demanda C0	Fat. Pot.	Corr. A	Fases	Prot. A	Cond. mm2	Fases ABC	Obs.										
		7,5W	18W	30W	56W	100W	200W	300W																					
1	Iluminação				26					1456,0	1532,6	100%	0,95	6,97	1	16A	2,5	B	Obs.										
2	Iluminação		2		27					1548,0	1629,5	100%	0,95	7,41	1	16A	2,5	A	Obs.										
3	Iluminação				20					1120,0	1178,9	100%	0,95	5,36	1	16A	2,5	A	Obs.										
4	Iluminação	6	7		16					1067,0	1123,2	100%	0,95	5,11	1	16A	2,5	C	Obs.										
5	Iluminação			5						1500,0	157,9	100%	0,95	0,72	1	16A	2,5	C	Obs.										
6	TOMADAS SECRETARIA							12		2400,0	2608,7	100%	0,92	11,86	1	25A	4	B	Obs.										
7	TOMADAS SECRETARIA							6		1800,0	1956,5	100%	0,92	8,89	1	25A	4	C	Obs.										
8	Tomadas							13		2600,0	2826,1	100%	0,92	12,85	1	25A	4	B	Obs.										
9	TOMADAS GABINETE							8		1600,0	1739,1	100%	0,92	7,91	1	25A	4	A	Obs.										
10	TOMADAS AUDITÓRIO							7		1400,0	1521,7	100%	0,92	6,92	1	25A	4	B	Obs.										
11	Tomadas							13		2600,0	2826,1	100%	0,92	12,85	1	25A	4	C	Obs.										
12	Tomadas							10		2000,0	2173,9	100%	0,92	9,88	1	25A	4	A	Obs.										
13	Tomadas							10		2000,0	2173,9	100%	0,92	9,88	1	25A	4	A	Obs.										
14	Tomadas							10		2000,0	2173,9	100%	0,92	9,88	1	25A	4	C	Obs.										
15	Tomadas							16		3200,0	3478,3	100%	0,92	15,81	1	25A	4	C	Obs.										
16	Tomadas							16		3200,0	3478,3	100%	0,92	15,81	1	25A	4	A	Obs.										
17	TOMADAS COPA							8		2400,0	2608,7	100%	0,92	11,86	1	25A	4	B	Obs.										
18	TOMADAS CIRCULAÇÃO							12		1200,0	1304,3	100%	0,92	5,93	1	25A	4	B	Obs.										
B1	Bomba de Recalque							1	1000,0	1052,6		0,95	1,59	3	16A	4	ABC	Obs.											
RES.	Circuito Reserva																		-										
RES.	Circuito Reserva																		-										
RES.	Circuito Reserva																		-										
RES.	Circuito Reserva																		-										
Total		6	9	5	89			12	115	14	1	34741,0	37544,3																
Aliment. C=34,63m QT=2%																													
Potência Total (34741,0 W) (37544,3 V.A) Potência Demandada: 84% (29182,4 W) (31537,2 V.A)																													
											Corrente nas Fases: A=57,8A B=58,0A C=54,8A																		

NBR-5444

Num.	Quant.	Und.	Dimensão	Código	Descrição
1	1	pc			Bomba de Recalque
2	104	pc		PECCX2X4	Caixa 2x4
3	2	pc	3/4"		Caixa de passagem no piso
4	2	pc	1"		Curva roscaível macho - Rígido
5	5,52	m	2"		Eletroduto Flexível
6	11,55	m	2"		Eletroduto Flexível
7	477,18	m	3/4"	14.02.188.4	Eletroduto Rígido
8	303,66	m	3/4"		Eletroduto Rígido
9	89	pc			Luminária Embutir 2x28W- LED 5800lm
10	4	pc	3/4"		Luva roscaível - Rígido
11	2	pc			Quadro Geral de luz e força
12	5	pc			Tomada 130cm
13	99	pc			Tomada baixa 30cm
14	35	pc			Tomada Dupla h=30cm
15	2	pc			Tomada Dupla Piso-

Interruptor com letra S

Num.	Quant.	Und.	Dimensão	Código	Descrição
1	29	pc		PECCX2X4	Caixa 2x4
2	8	pc			Interruptor paralelo
3	21	pc			Interruptor simples

Eletrocalha

Num.	Quant.	Und.	Dimensão	Código	Descrição
1	2	pc	100mmx50mm	SRS-43-B10	Cotovelo 'U' 100x50mm
2	1	pc	100mmx50mm	SRS-30-B10	Descida - Duto aéreo simples 'U' liso
3	19,7	Barra	100mmx50mm	SRS-44-B10	Duto aéreo simples 'U' liso
4	2	pc			Tê Reto 'U' 100x50mm
5	24	pc			Unidut Conico c/ Bucha e Arruela

Perfilado

Num.	Quant.	Und.	Dimensão	Código	Descrição
1	2	pc			Saída Lateral 3/4" 38x38mm

Condutele

Num.	Quant.	Und.	Dimensão	Código	Descrição
1	202	pc			Caixa X 3/4" - 5 entradas

LED

Num.	Quant.	Und.	Dimensão	Código	Descrição
1	6	pc			Arandela LED
2	3	pc			Luminária LED 18W Circular 2340lm-
3	6	pc			Luminária LED 2x9w

Iluminação de Emergência

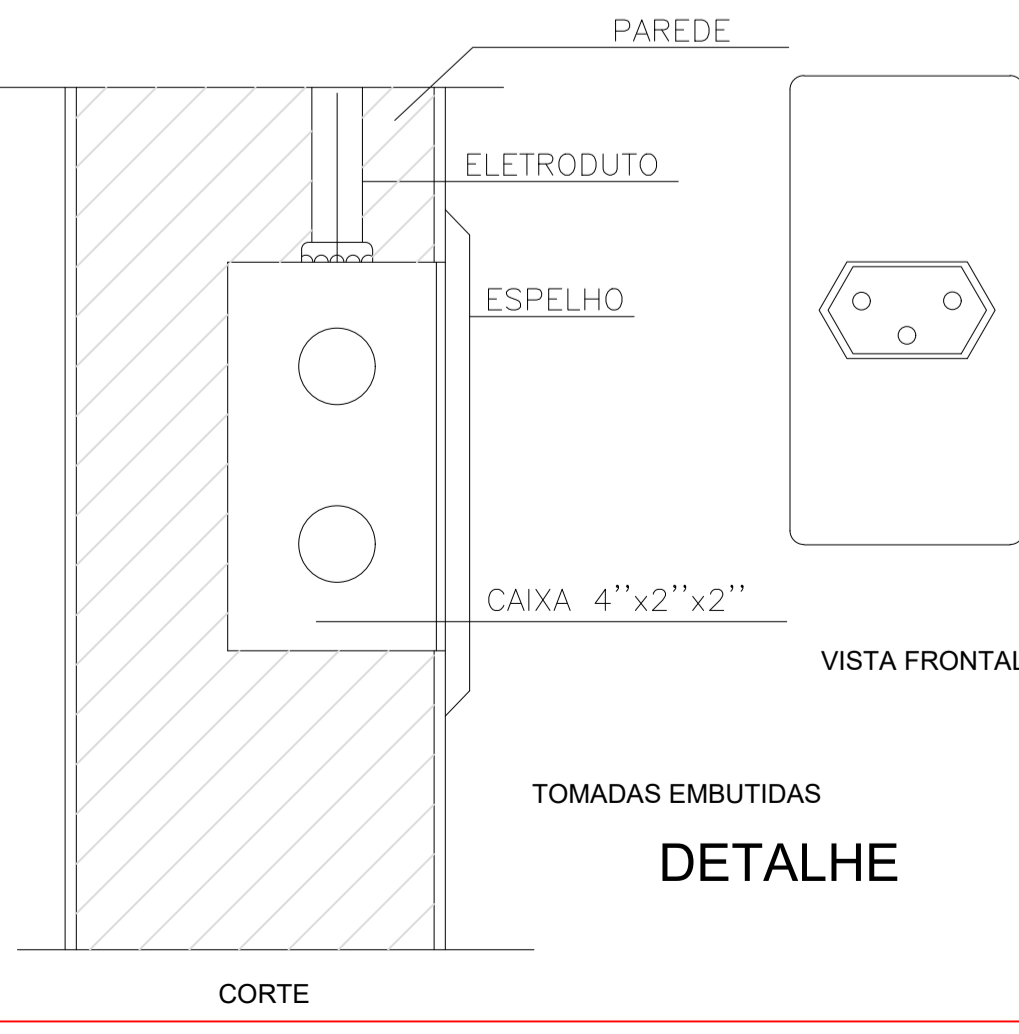
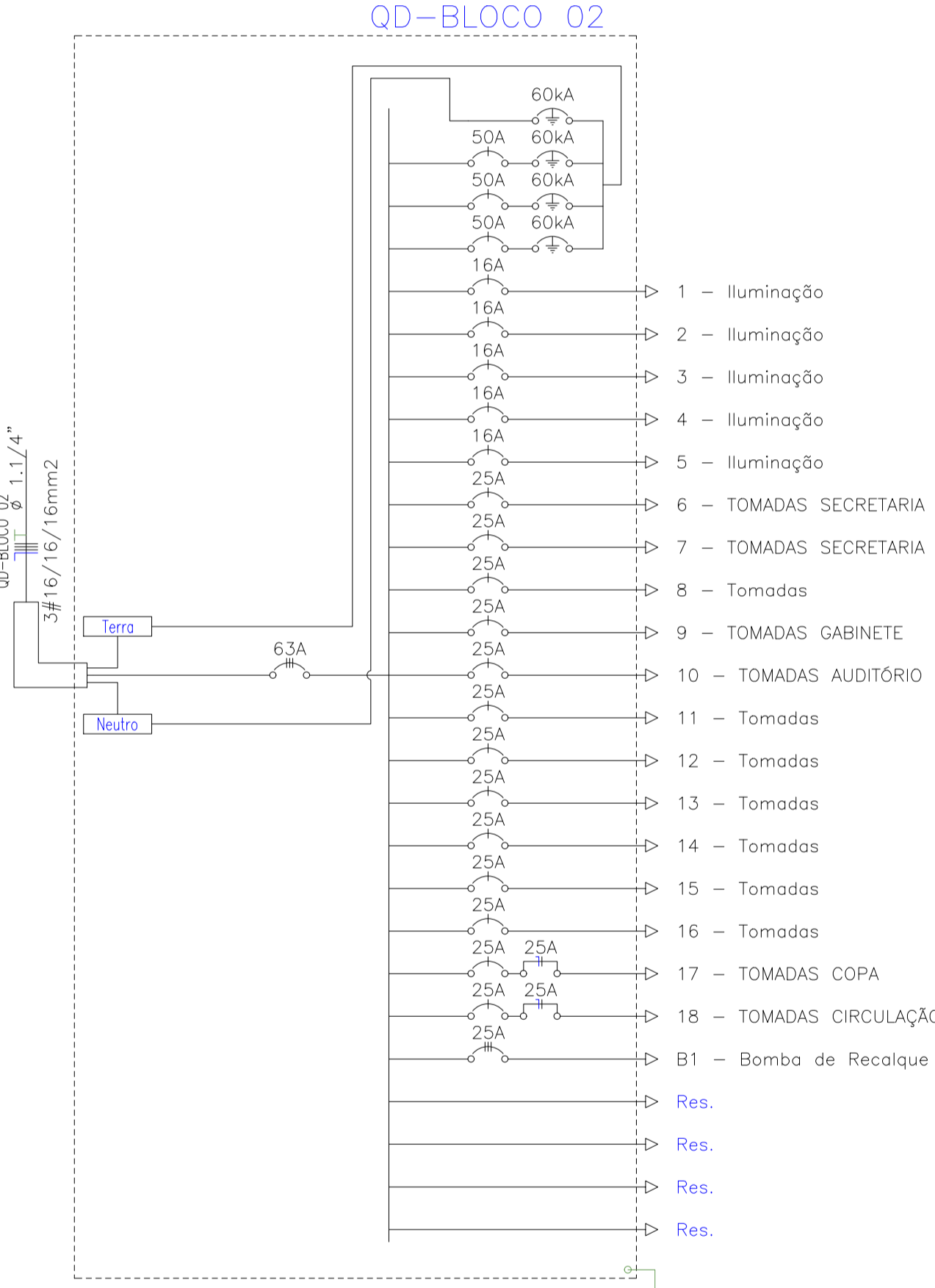
Num.	Quant.	Und.	Dimensão	Código	Descrição
1	5	pc			Luminária de Emergência 30 LEDs

Automação

Num.	Quant.	Und.	Dimensão	Código	Descrição
1	3	pc			Sensor de Presença - Fotovoltáico

Fiação e Dispositivos de Proteção

Num.	Quant.	Und.	Dimensão	Código	Descrição
1	800,49	m	4 mm2	3002	Cabo 750 V - PVC 70' - Fase
2	239,66	m	2,5 mm2	3000	Cabo 750 V - PVC 70' - Fase
3	718,92	m	4 mm2	3002	Cabo 750 V - PVC 70' - Neutro
4	354,19	m	2,5 mm2	3000	Cabo 750 V - PVC 70' - Neutro
5	424,12	m	2,5 mm2	3000	Cabo 750 V - PVC 70' - Retorno
6	517,50	m	4 mm2	3002	Cabo 750 V - PVC 70' - Terra
7	240,28	m	2,5 mm2	3000	Cabo 750 V - PVC 70' - Terra



- ### LEGENDA:
- Arandela LED
 - Luminária de Emergência 30 LEDs
 - Luminária Embutir 2x28W- 5800lm
 - Luminária LED 18W Circular 2340lm-
 - Luminária LED 2x9w
 - Interruptor paralelo
 - Interruptor simples
 - Tomada 130cm
 - Tomada baixa 30cm
 - Tomada Dupla h=0,3m
 - Tomada Dupla Piso-
 - Sensor de Presença - Fotovoltáico
 - Caixa de passagem no piso
 - Caixa X 3/4" - 5 entradas
 - Cotovelo 'U' 100x50mm
 - Quadro Geral de luz e força
 - Saída Lateral 3/4" 38x38mm
 - Tê Reto 'U' 100x50mm
 - Unidut Conico c/ Bucha e Arruela
 - Quadro Geral de luz e força
 - Disjuntor a seco + Dispositivo DR 25A 2P
 - Disjuntor a seco 16A 1P
 - Disjuntor a seco 25A 1P
 - Disjuntor a seco 50A 1P
 - Disjuntor a seco 70A 3P
 - DPS Classe II 60kA 1P
 - Eletroduto no Teto
 - Eletroduto no Piso
 - Duto aéreo simples 'U' liso 100mmx50mm
 - Tube que Sobee (Unifilar)
 - Cabo 750 V - PVC 70' - Retorno
 - Cabo 750 V - PVC 70' - Fase
 - Cabo 750 V - PVC 70' - Neutro
 - Cabo 750 V - PVC 70' - Terra

TRIBUNAL DE JUSTIÇA DO PIAUÍ
DEPARTAMENTO DE ENGENHARIA

Folha Nº _____
Processo Nº _____
Rubrica _____

DEPARTAMENTO DE ENGENHARIA
praça edgar nogueira, s/n / (86) 3232-8284/
engenharia@tjpi.jus.br

obra: **Construção do Novo Fórum e JECC de União - PI**

local: **Rua Fernando Lobão, bairro Centro, União - PI**

Autores do projeto/ CREA ou CAU:
Rafael de Oliveira Machado
CREA 1015044727D-GO

Responsáveis Técnicos/ CREA ou CAU:
Rafael de Oliveira Machado
CREA 1015044727D-GO

Ordenador de Despesas:

Espaço reservado aos carimbos da Prefeitura Municipal

Espaço reservado aos carimbos do CREA/ CAU-PI

Espaço reservado aos carimbos do Corpo de Bombeiros

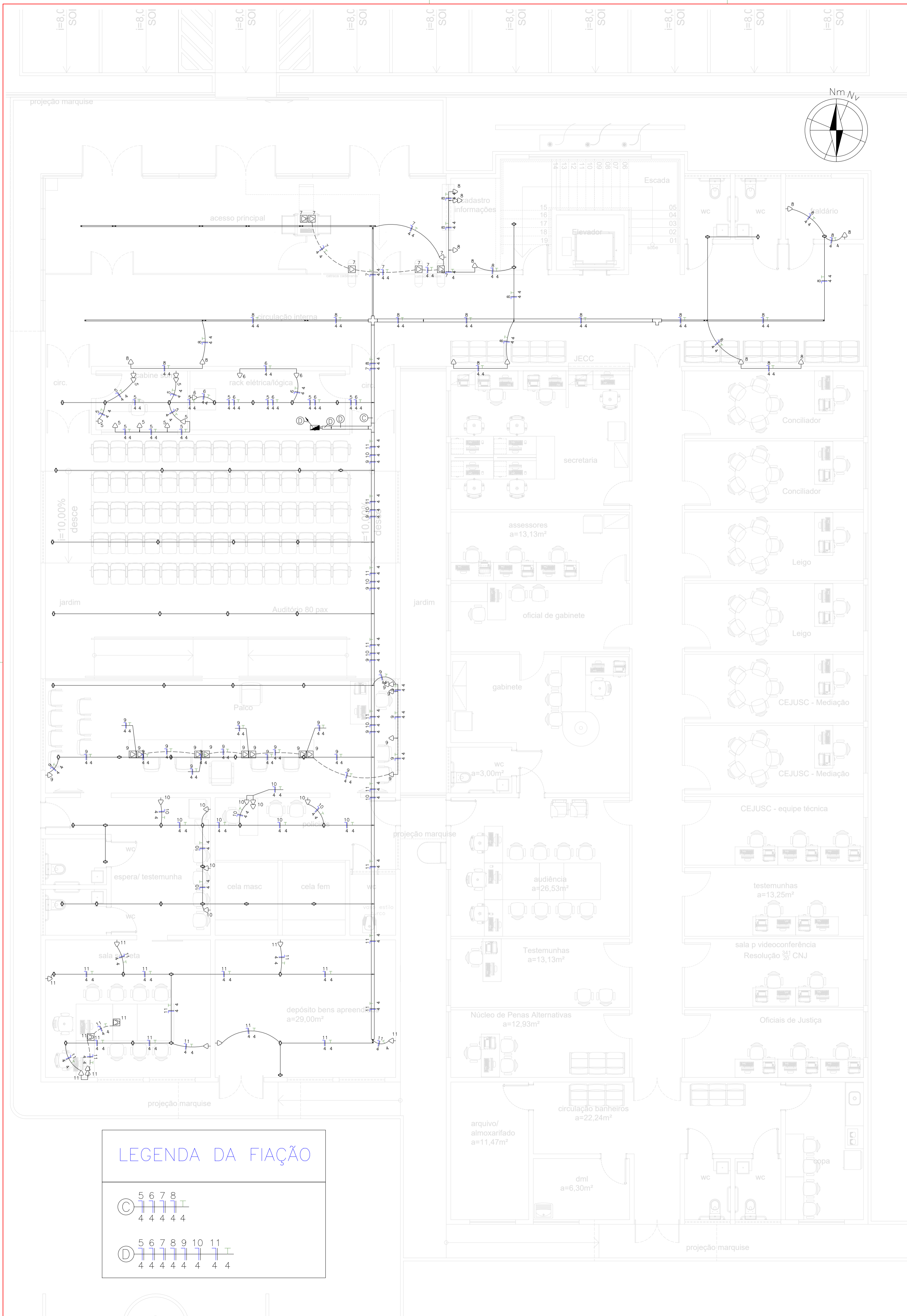
Espaço reservado aos carimbos do TJ-PI

Prancha: **ELE-01/12**

Conteúdo da prancha: **PROJETO ELÉTRICO - TOMADAS BLOCO 02**

Desenho: RAFAEL	Escala: 1/75	Data: 14/06/2022
------------------------	---------------------	-------------------------

Planta modificada/ atualizada em: 00.00.0000- Rev 02



LEGENDA DA FIAÇÃO

5	6	7	8			
4	4	4	4			
5	6	7	8	9	10	11
4	4	4	4	4	4	4

Num.	Quant.	Und.	Dimensão	Código	Descrição
1	58	pc		PECCX2X4	Caixa 2x4
2	5	pc			Caixa de passagem no piso
3	7	pc	3/4"		Curva rosçável macho - Rígido
4	4,00	m	2"		Eletroduto Flexível
5	1,37	m	1.1/4"		Eletroduto Flexível
6	141,42	m	1"		Eletroduto Flexível
7	361,66	m	3/4"		Eletroduto Flexível
8	259,15	m	3/4"	14.02.188.4	Eletroduto Rígido - aço galvanizado
9	70	pc			Luminária Embutir 2x28W-
10	14	pc	3/4"		Luva rosçável - Rígido
11	1	pc			Motor
12	3	pc			Quadro Geral de luz e força
13	4,3	pc			Tomada baixa 30cm
14	6	pc			Tomada Dupla
15	2	pc			Tomada Dupla Piso-
16	1,3	pc			Tomada no piso
17	1	pc			Tomada para Ar Condicionado Janela 10000 Btu's
18	1	pc			Tomada para chuveiro

Interruptor com letra S

Num.	Quant.	Und.	Dimensão	Código	Descrição
1	26	pc		PECCX2X4	Caixa 2x4
2	2	pc			Interruptor duplo
3	8	pc			Interruptor paralelo
4	16	pc			Interruptor simples

Eletrocalha

Num.	Quant.	Und.	Dimensão	Código	Descrição
1	1	pc		SRS-45-B10	Cruzeta Reto 'U' 100x50mm
2	1	pc		SRS-253-B05	Curva Vertical externa 90 'U' perfurado 50x50mm
3	12,2	Barra	100mmx50mm	SRS-30-B10	Duto aéreo simples 'U' liso
4	2	pc		SRS-44-B10	Tê Reto 'U' 100x50mm
5	25	pc			Unidut Conico c/ Bucha e Arruela

Perfilado

Num.	Quant.	Und.	Dimensão	Código	Descrição
1	8	pc	38mmx38mm		Descida - Perfilado Liso 38x38mm
2	1	pc			Junção 'T' 38x38mm
3	25,9	Barra	38mmx38mm		Perfilado Liso 38x38mm
4	3	pc			Saída Final 3/4" 38x38mm
5	15	pc			Saída Lateral 3/4" 38x38mm

Condulete

Num.	Quant.	Und.	Dimensão	Código	Descrição
1	120	pc			Caixa X 3/4" - 5 entradas

LED

Num.	Quant.	Und.	Dimensão	Código	Descrição
1	22	pc			Arandela LED
2	3	pc			Caixa Sextavada
3	3	pc			Refletor LED 50W
4	9	pc			Luminária LED 18W Circular 2340lm- embutir
5	11	pc			Luminária LED 2 pontos - em Poste
6	17	pc			Luminária LED 2x9w - embutir

Iluminação de Emergência

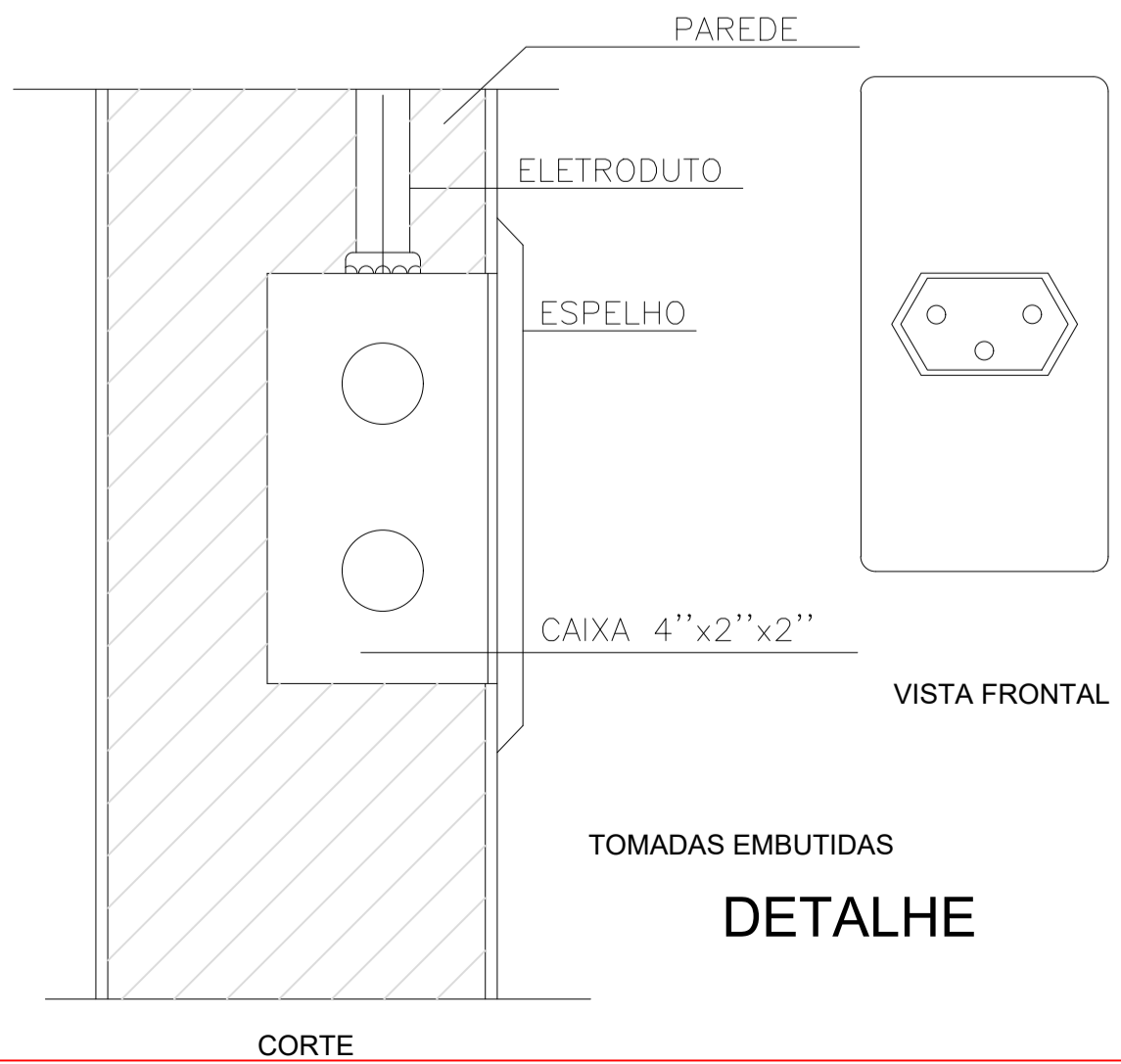
Num.	Quant.	Und.	Dimensão	Código	Descrição
1	10	pc			Luminária de Emergência 30 LEDs

Automação

Num.	Quant.	Und.	Dimensão	Código	Descrição
1	6	pc			Sensor de Presença

Fiação e Dispositivos de Proteção

Num.	Quant.	Und.	Dimensão	Código	Descrição
1	348,84	m	4 mm2	3002	Cabo 750 V - PVC 70' - Fase
2	379,23	m	2,5 mm2	3000	Cabo 750 V - PVC 70' - Fase
3	348,84	m	4 mm2	3002	Cabo 750 V - PVC 70' - Neutro
4	775,79	m	2,5 mm2	3000	Cabo 750 V - PVC 70' - Neutro
5	829,72	m	2,5 mm2	3000	Cabo 750 V - PVC 70' - Retorno
6	287,05	m	4 mm2	3002	Cabo 750 V - PVC 70' - Terra
7	498,40	m	2,5 mm2	3000	Cabo 750 V - PVC 70' - Terra
8	16	pc		1P16A	Disjuntor a seco
9	4	pc		1P50A	Disjuntor a seco
10	1	pc		3P32A	Disjuntor a seco
11	1	pc		1P25A	Disjuntor a seco
12	6	pc		60kA	DPS Classe II - 60kA



LEGENDA:

- Arandela LED
- Luminária de Emergência 30 LEDs
- Luminária Embutir 2x28W-
- Luminária LED 18W Circular 2340lm-
- Luminária LED 2x9w
- Interruptor duplo
- Interruptor paralelo
- Interruptor simples
- Tomada 200cm
- Tomada baixa 30cm
- Tomada Dupla
- Tomada Dupla Piso-
- Tomada no piso
- Sensor de Presença
- Caixa X 3/4" - 5 entradas
- Cruzeta Reto 'U' 100x50mm
- Curva Vertical externa 90 'U' perfurado 50x50mm
- Junção 'T' 38x38mm
- Quadro Geral de luz e força
- Saída Final 3/4" 38x38mm
- Saída Lateral 3/4" 38x38mm
- Tê Reto 'U' 100x50mm
- Unidut Conico c/ Bucha e Arruela
- Quadro Geral de luz e força
- Disjuntor a seco 16A 1P
- Disjuntor a seco 25A 1P
- Disjuntor a seco 32A 1P
- Disjuntor a seco 32A 3P
- Disjuntor a seco 50A 1P
- DPS Classe II 45kA 1P
- DPS Classe II 60kA 1P
- Eletroduto no Teto
- Eletroduto no Piso
- Duto aéreo simples 'U' liso 100mmx50mm
- Perfilado Liso 38x38mm 38mmx38mm
- Tubo que Sobee (Unifilar)
- Cabo 750 V - PVC 70' - Terra
- Cabo 750 V - PVC 70' - Neutro
- Cabo 750 V - PVC 70' - Retorno
- Cabo 750 V - PVC 70' - Fase

TRIBUNAL DE JUSTIÇA DO PIAUÍ
DEPARTAMENTO DE ENGENHARIA

Folha Nº _____
 Processo Nº _____
 Rubrica _____

DEPARTAMENTO DE ENGENHARIA
 praça edgar nogueira, s/n / (86) 3232-8284/
 engenharia@tjpi.jus.br

obra: **Construção do Novo Fórum e JECC de União - PI**

local: **Rua Fernando Lobão, bairro Centro, União - PI**

Autores do projeto/ CREA ou CAU:
Rafael de Oliveira Machado
 CREA 1015044727D-GO

Responsáveis Técnicos/ CREA ou CAU:
Rafael de Oliveira Machado
 CREA 1015044727D-GO

Ordenador de Despesas:



Prancha:	Conteúdo da prancha:		
ELE-05/12	PROJETO DE TOMADAS - BLOCO 01		
Desenho:	Escala:	Data:	
MACHADO	1/75	14/06/2022	

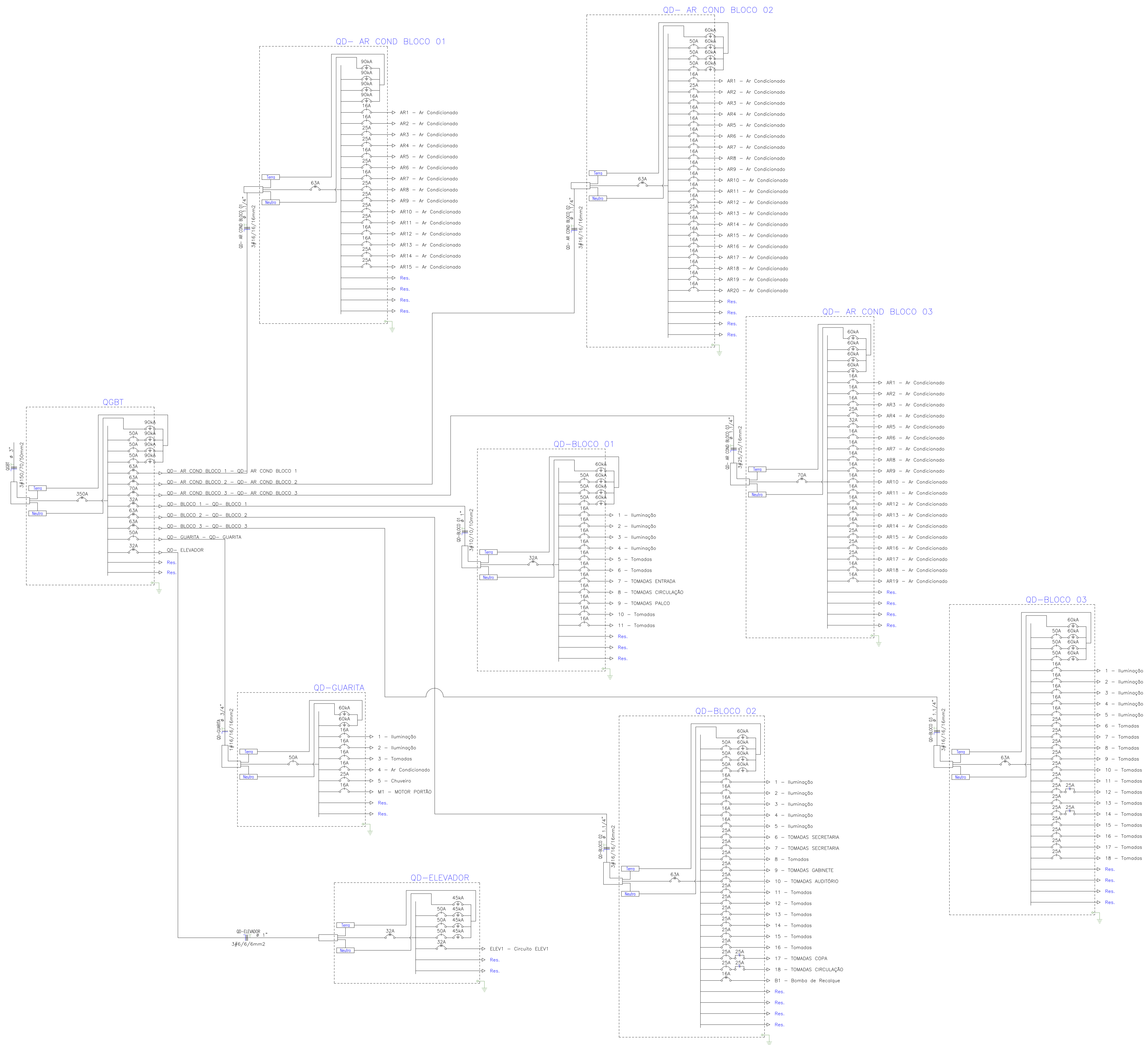
Quadro de Cargas																	
Circ.	Descrição	Tomadas						Pot. W	Pot. V.A	Demanda (%)	Fat. Pot.	Corr. A	Fases	Prot. A	Cond. mm ²	Fases ABC	Obs.
		861.5W	1725.5W	3037.0W	3377.5W	3111.5W	3373.5W										
QD-AR COND BLOCO 1							3111.5	3334.0	0.88	53.57	3	63A	0	ABC		Obs.	
QD-AR COND BLOCO 2							3373.5	3446.4	0.88	52.19	3	63A	0	ABC		Obs.	
QD-AR COND BLOCO 3							3407.7	3665.9	0.88	58.57	3	70A	25	ABC		Obs.	
QD-BLOCO 1							1725.5	1855.4	0.93	28.11	3	32A	0	ABC		Obs.	
QD-BLOCO 2							3037.0	3264.3	0.93	49.49	3	63A	0	ABC		Obs.	
QD-BLOCO 3							3373.5	4020.4	0.88	60.92	3	70A	16	ABC		Obs.	
QD-QUARTA							8661.5	9214.4	0.94	41.88	1	50A	0	A		Obs.	
RES. Circuito Reserva																-	
RES. Circuito Reserva																-	
RES. Circuito Reserva																-	
Total							18716.8	20994.3	88%	0.89	272.50	3	350A	240	ABC	-	
Aliment. C=20m QT=2%							18716.8	20994.3	88%	0.89	272.50	3	350A	240	ABC	-	
Potência Total (18716.8 W) (209094.3 V.A) Potência Demandada: 88% (160920.4 W) (179821.1 V.A)																	
Corrente nas Fases: A=344.7A B=302.8A C=302.8A																	

Quadro de Cargas																	
Circ.	Descrição	Tomadas						Pot. W	Pot. V.A	Demanda (%)	Fat. Pot.	Corr. A	Fases	Prot. A	Cond. mm ²	Fases ABC	Obs.
		861.5W	1725.5W	3037.0W	3377.5W	3111.5W	3373.5W										
QD-AR COND BLOCO 1							3111.5	3334.0	0.88	53.57	3	63A	0	ABC		Obs.	
QD-AR COND BLOCO 2							3373.5	3446.4	0.88	52.19	3	63A	0	ABC		Obs.	
QD-AR COND BLOCO 3							3407.7	3665.9	0.88	58.57	3	70A	25	ABC		Obs.	
QD-BLOCO 1							1725.5	1855.4	0.93	28.11	3	32A	0	ABC		Obs.	
QD-BLOCO 2							3037.0	3264.3	0.93	49.49	3	63A	0	ABC		Obs.	
QD-BLOCO 3							3373.5	4020.4	0.88	60.92	3	70A	16	ABC		Obs.	
QD-QUARTA							8661.5	9214.4	0.94	41.88	1	50A	0	A		Obs.	
RES. Circuito Reserva																-	
RES. Circuito Reserva																-	
RES. Circuito Reserva																-	
Total							18716.8	20994.3	88%	0.89	272.50	3	350A	240	ABC	-	
Aliment. C=20m QT=2%							18716.8	20994.3	88%	0.89	272.50	3	350A	240	ABC	-	
Potência Total (18716.8 W) (209094.3 V.A) Potência Demandada: 88% (160920.4 W) (179821.1 V.A)																	
Corrente nas Fases: A=344.7A B=302.8A C=302.8A																	

Quadro de Cargas																		
Circ.	Descrição	Iluminação				Tomadas			Pot. W	Pot. V.A	Demanda (%)	Fat. Pot.	Corr. A	Fases	Prot. A	Cond. mm ²	Fases ABC	Obs.
		7.5W	15W	18W	56W	200W	2000W											
1	Iluminação			4	23			1360.0	1431.6	0.95	6.51	1	16A	2.5	C		Obs.	
2	Iluminação							1400.0	1473.7	0.95	6.70	1	16A	2.5	A		Obs.	
3	Iluminação							1346.5	1417.4	0.95	6.44	1	16A	2.5	A		Obs.	
4	Iluminação			7	19			150.0	157.9	0.95	0.72	1	16A	2.5	A		Obs.	
5	Tomadas							1000.0	1087.0	0.92	4.94	1	16A	4	C		Obs.	
6	Tomadas							2400.0	2608.7	0.92	11.86	1	16A	4	B		Obs.	
7	TOMADAS ENTRADA							1200.0	1304.3	0.92	5.93	1	16A	4	B		Obs.	
8	TOMADAS CIRCULAÇÃO							2400.0	2608.7	0.92	11.86	1	16A	4	B		Obs.	
9	TOMADAS PALCO							2600.0	2826.1	0.92	12.85	1	16A	4	A		Obs.	
10	Tomadas							1400.0	1521.7	0.92	6.92	1	16A	4	C		Obs.	
11	Tomadas							2000.0	2173.9	0.92	9.88	1	16A	4	C		Obs.	
RES. Circuito Reserva																	-	
RES. Circuito Reserva																	-	
RES. Circuito Reserva																	-	
Total				7	10	23	65		17256.5	18611.0	100%	0.93	28.20	3	32A	10	ABC	-
Aliment. C=34.63m QT=2%				7	10	23	65		17256.5	18611.0	100%	0.93	28.20	3	32A	10	ABC	-
Potência Demandada: 100% (17256.5 W) (18611.0 V.A)																		
Corrente nas Fases: A=26.7A B=29.6A C=28.2A																		

Quadro de Cargas															
Circ.	Descrição	Ar Cond.				Pot. W	Pot. V.A	Demanda (%)	Fat. Pot.	Corr. A	Fases	Prot. A	Cond. mm ²	Fases ABC	Obs.
		938W	1251W	1876W	2504W										
AR1	Ar Condicionado					1876.0	2131.8	0.88	9.69	1	16A	4	C	Obs.	
AR2	Ar Condicionado					938.0	1065.9	0.88	4.85	1	16A	4	B	Obs.	
AR3	Ar Condicionado					3826.0	4347.7	0.88	19.76	1	25A	4	A	Obs.	
AR4	Ar Condicionado					3826.0	4347.7	0.88	19.76	1	25A	4	A	Obs.	
AR5	Ar Condicionado					1251.0	1421.6	0.88	6.46	1	16A	4	B	Obs.	
AR6	Ar Condicionado					3826.0	4347.7	0.88	19.76	1	25A	4	A	Obs.	
AR7	Ar Condicionado					938.0	1065.9	0.88	4.85	1	16A	4	C	Obs.	
AR8	Ar Condicionado					3826.0	4347.7	0.88	19.76	1	25A	4	A	Obs.	
AR9	Ar Condicionado					3826.0	4347.7	0.88	19.76	1	25A	4	B	Obs.	
AR10	Ar Condicionado					3826.0	4347.7	0.88	19.76	1	25A	4	B	Obs.	
AR11	Ar Condicionado					3826.0	4347.7	0.88	19.76	1	25A	4	C	Obs.	
AR12	Ar Condicionado					2504.0	2845.5	0.88	12.93	1	16A	4	B	Obs.	
AR13	Ar Condicionado					2504.0	2845.5	0.88	12.93	1	16A	4	B	Obs.	
AR14	Ar Condicionado					3826.0	4347.7	0.88	19.76	1	25A	4	C	Obs.	
AR15	Ar Condicionado					3826.0	4347.7	0.88	19.76	1	25A	4	C	Obs.	
RES. Circuito Reserva															-
RES. Circuito Reserva															-
RES. Circuito Reserva															-
RES. Circuito Reserva															-
Total						44445.0	50505.7	70%	0.88	53.60	3	63A	16	ABC	-
Aliment. C=34.63m QT=2%						44445.0	50505.7	70%	0.88	53.60	3	63A	16	ABC	-
Potência Total (44445.0 W) (50505.7 V.A) Potência Demandada: 70% (31111.5 W) (35354.0 V.A)															
Corrente nas Fases: A=79.0A B=76.7A C=73.8A															

Quadro de Cargas																		
Circ.	Descrição	Iluminação				Tomadas			Pot. W	Pot. V.A	Demanda (%)	Fat. Pot.	Corr. A	Fases	Prot. A	Cond. mm ²	Fases ABC	Obs.
		7.5W	18W	30W	56W	100W	200W	300W										
1	Iluminação							1848.0	1945.3	100%	0.95	8.84	1	16A	2.5	B	Obs.	
2	Iluminação							1940.0	2042.1	100%	0.95	9.28	1	16A	2.5	C	Obs.	
3	Iluminação							1400.0	1473.7	100%	0.95	6.70	1	16A	2.5	A	Obs.	
4	Iluminação							1179.0	1241.1	100%	0.95	5.64	1	16A	2.5	C	Obs.	
5	Iluminação							150.0	157.9	100%	0.95	0.72	1	16A	2.5	C	Obs.	
6	TOMADAS SECRETARIA							2400.0	2608.7	100%	0.92	11.86	1	25A	4	A	Obs.	
7	TOMADAS SECRETARIA							1800.0	1956.5	100%	0.92	8.89	1	25A	4	B	Obs.	
8	Tomadas							2600.0	2826.1	100%	0.92	12.85	1	25A	4	B	Obs.	
9	TOMADAS GABINETE							1600.0	1739.1	100%	0.92	7.91	1	25A	4	B	Obs.	
10	TOMADAS AUDITORIO							1400.0	1521.7	100%	0.92	6.92	1	25A	4	A	Obs.	
11	Tomadas							2600.0	2826.1	100%	0.92	12.85	1	25A	4	C	Obs.	
12	Tomadas							2000.0	2173.9	100%	0.92	9.88	1	25A	4	B	Obs.	
13	Tomadas							2000.0	2173.9	100%	0.92	9.88	1	25A	4	B	Obs.	
14	Tomadas							2000.0	2173.9	100%	0.92	9.88	1	25A	4	C	Obs.	
15	Tomadas							3200.0	3478.3	100%	0.92	15.81	1	25A	4	C	Obs.	
16	Tomadas							3200.0	3478.3	100%	0.92	15.81	1	25A	4	A	Obs.	
17	TOMADAS COPA							2400.0	2608.7	100%	0.92	11.86	1	25A	4	A	Obs.	
18	TOMADAS CIRCULAÇÃO							1200.0	1304.3	100%	0.92	5.93	1	25A				



LEGENDA:

	- Arandela LED
	- Luminária de Emergência 30 LEDs
	- Luminária Embutir 2x28W-
	- Luminária LED 18W Circular 2340mm-
	- Luminária LED 2x9w
	- Interruptor duplo
	- Interruptor paralelo
	- Interruptor simples
	- Tomada 200cm
	- Tomada baixa 30cm
	- Tomada Dupla
	- Tomada Dupla Piso-
	- Tomada no piso
	- Sensor de Presença
	- Caixa X 3/4" - 5 entradas
	- Cruzeta Reta 1/2" 100x50mm
	- Curva Vertical externa 90 "U" perfurada 50x50mm
	- Junção "T" 38x38mm
	- Quadro Geral de luz e força
	- Saída Final 3/4" 38x38mm
	- Saída Lateral 3/4" 38x38mm
	- Tê Reta "U" 100x50mm
	- Unidut Conico c/ Bucha e Arruela
	- Quadro Geral de luz e força
	- Disjuntor a seco 16A 1P
	- Disjuntor a seco 25A 1P
	- Disjuntor a seco 32A 1P
	- Disjuntor a seco 32A 3P
	- Disjuntor a seco 50A 1P
	- DPS Classe II 45kA 1P
	- DPS Classe II 60kA 1P
	- Eletroduto no Teto - Aço Galvanizado
	- Eletroduto no Piso
	- Duto aéreo simples "U" liso 100mmx50mm
	- Perfilado Liso 38x38mm 38mmx38mm
	- Tubo que Sobee (Unifilar)
	- Cabo 750 V - PVC 70" - Terra
	- Cabo 750 V - PVC 70" - Neutro
	- Cabo 750 V - PVC 70" - Fase

TRIBUNAL DE JUSTIÇA DO PIAUÍ
DEPARTAMENTO DE ENGENHARIA

Folha Nº _____
 Processo Nº _____
 Rubrica _____

DEPARTAMENTO DE ENGENHARIA
 praça edgar nogueira, s/n / (86) 3232-8284/
 engenharia@tjpi.jus.br

obra: **Construção do Novo Fórum e JECC de União - PI**

local: **Rua Fernando Lobão, bairro Centro, União - PI**

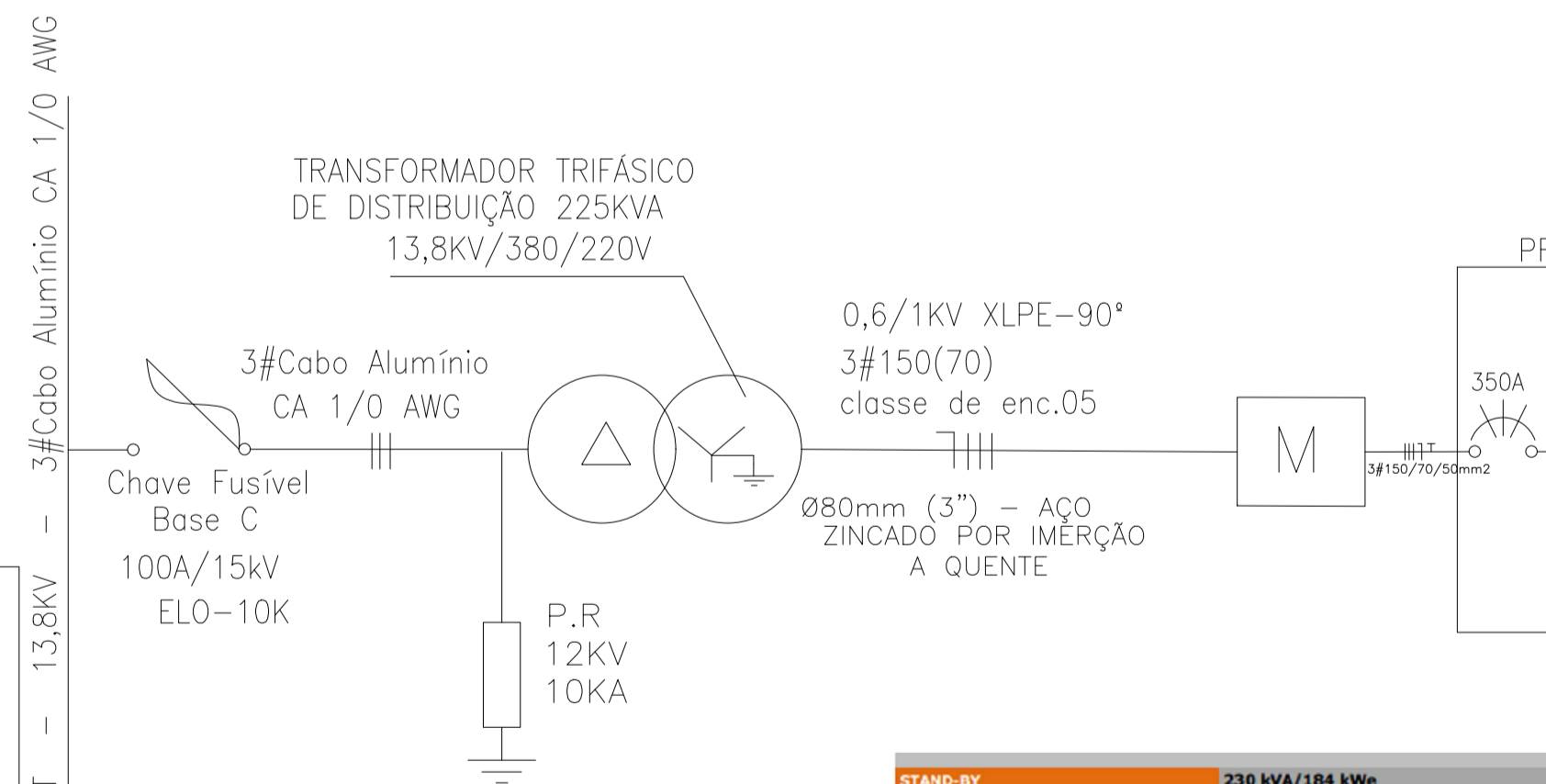
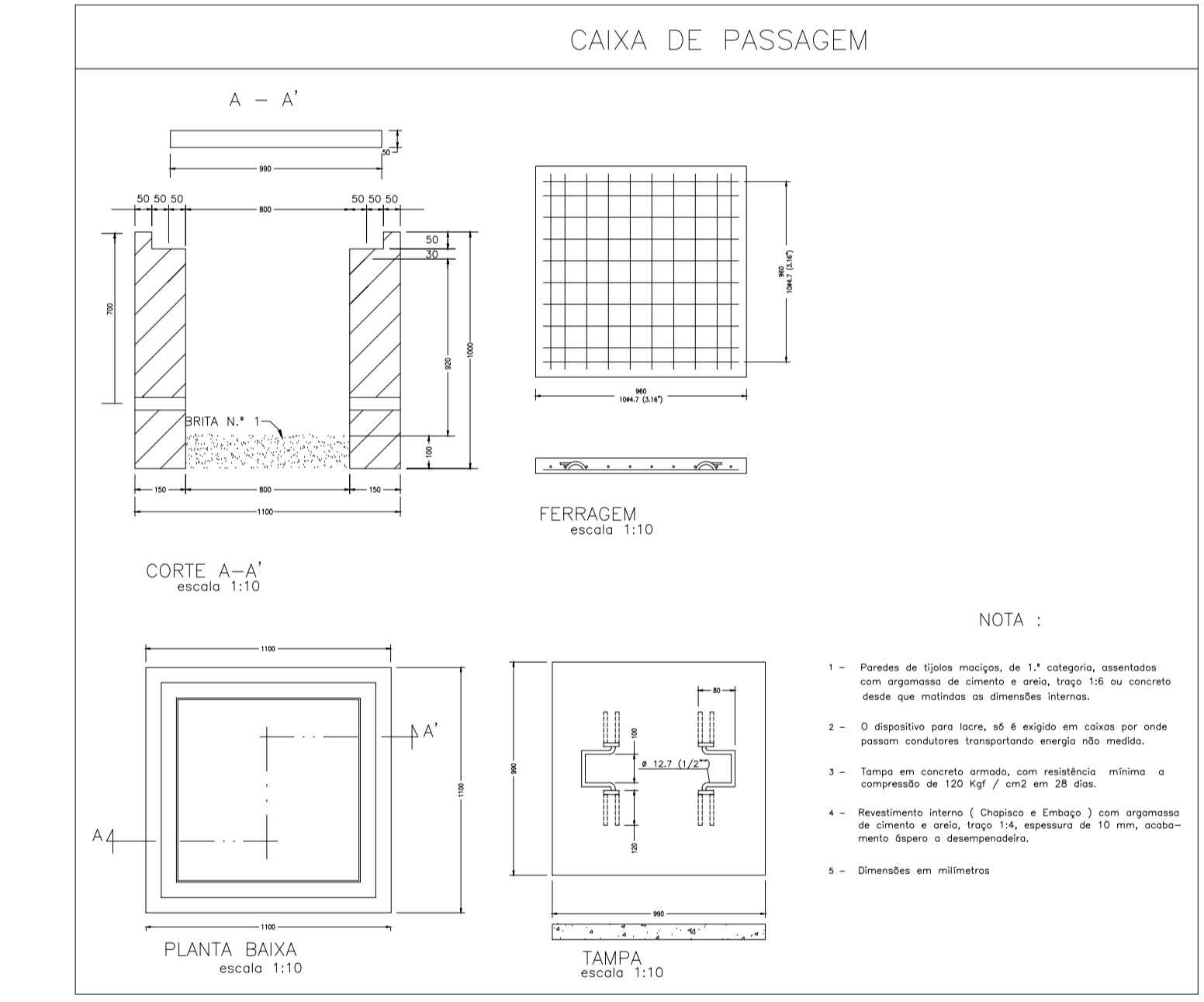
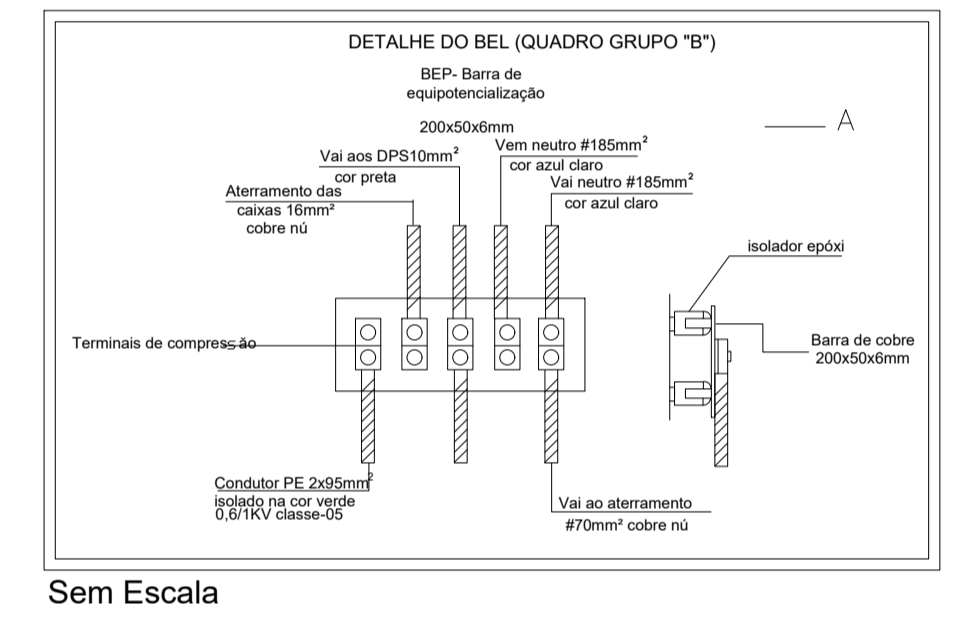
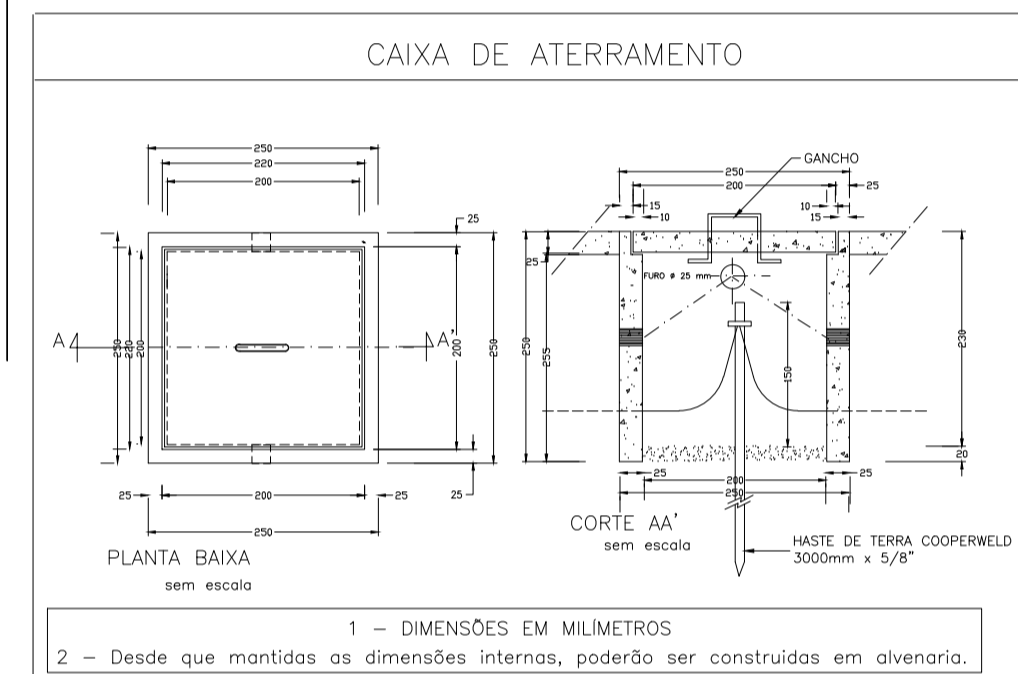
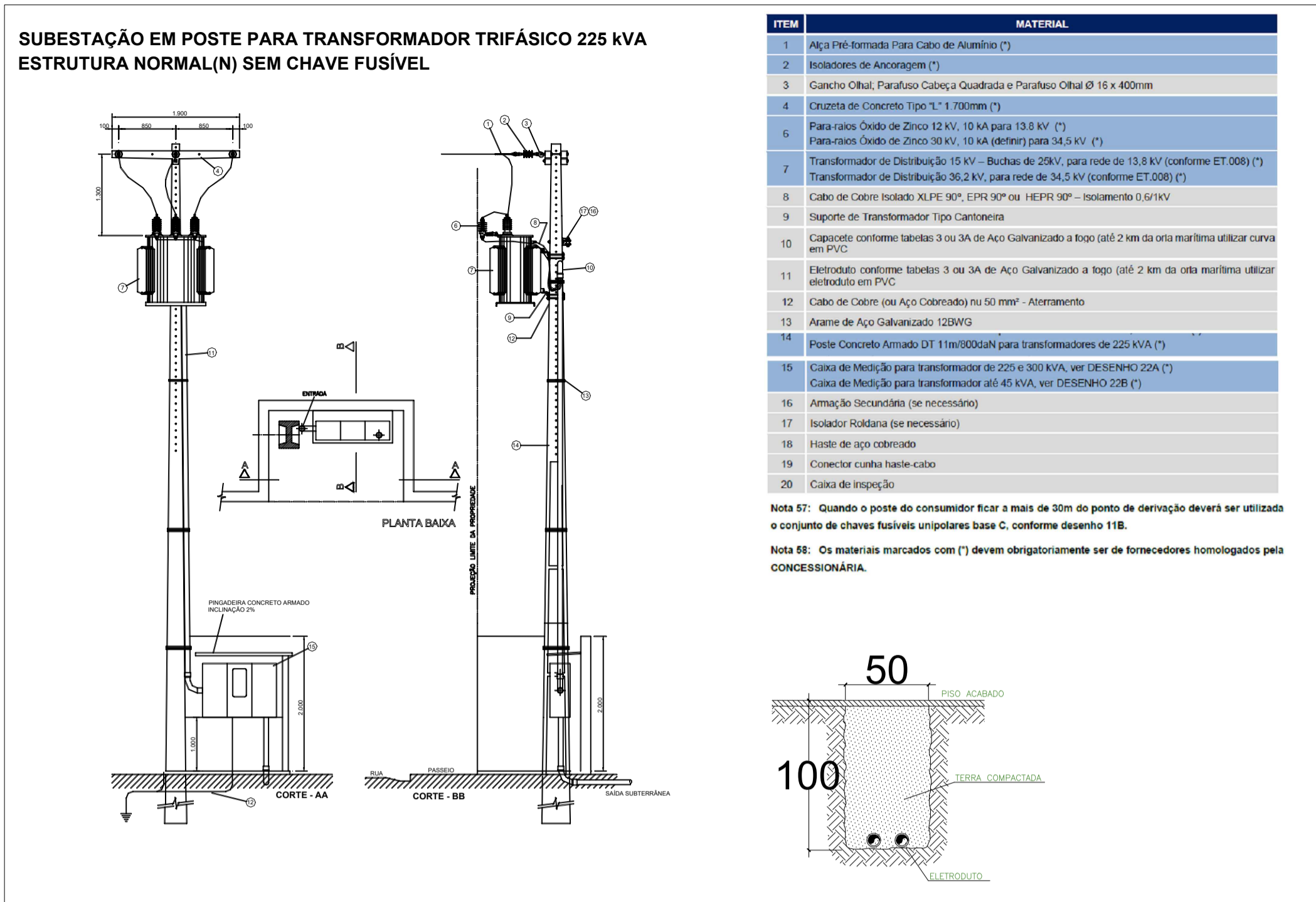
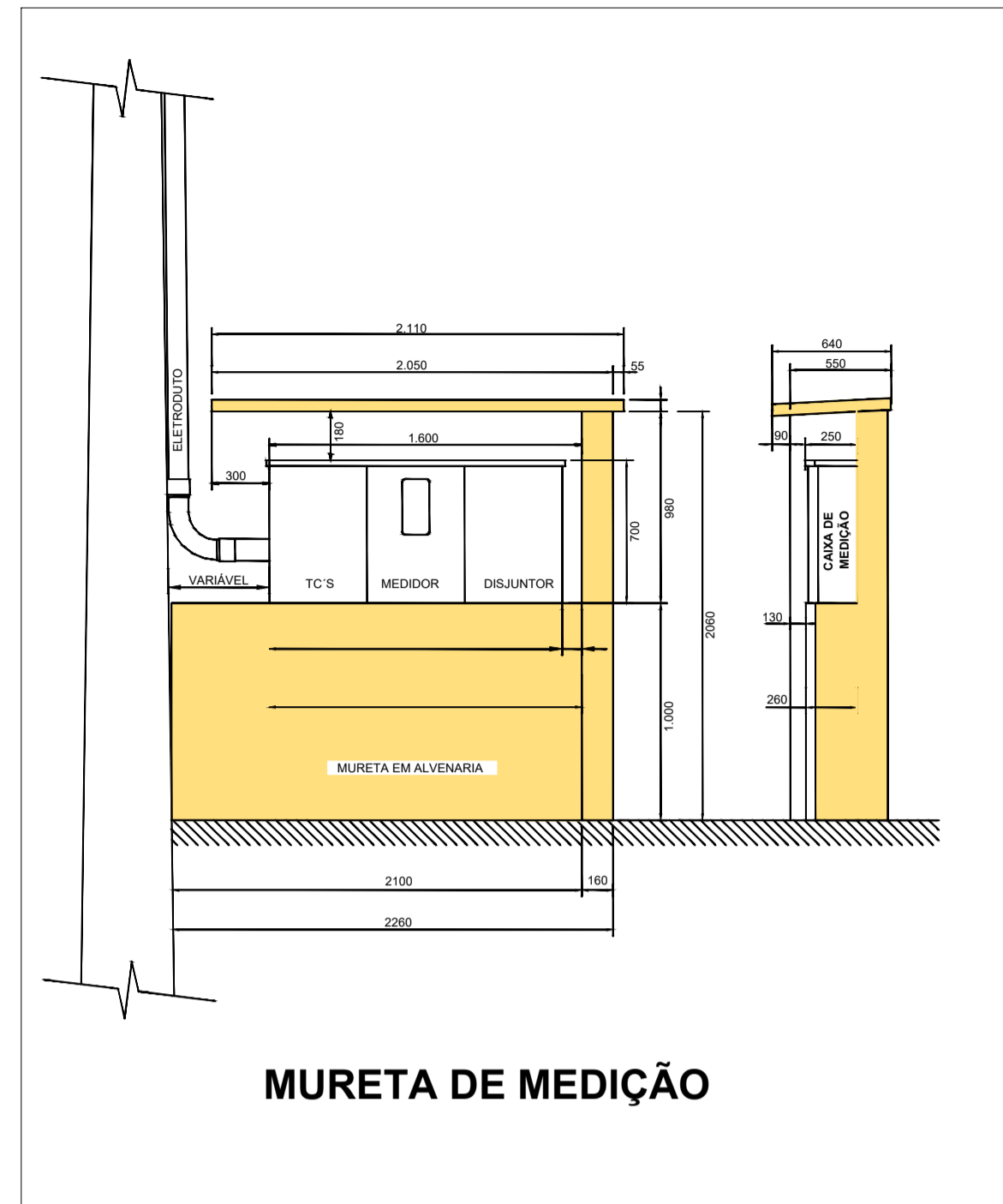
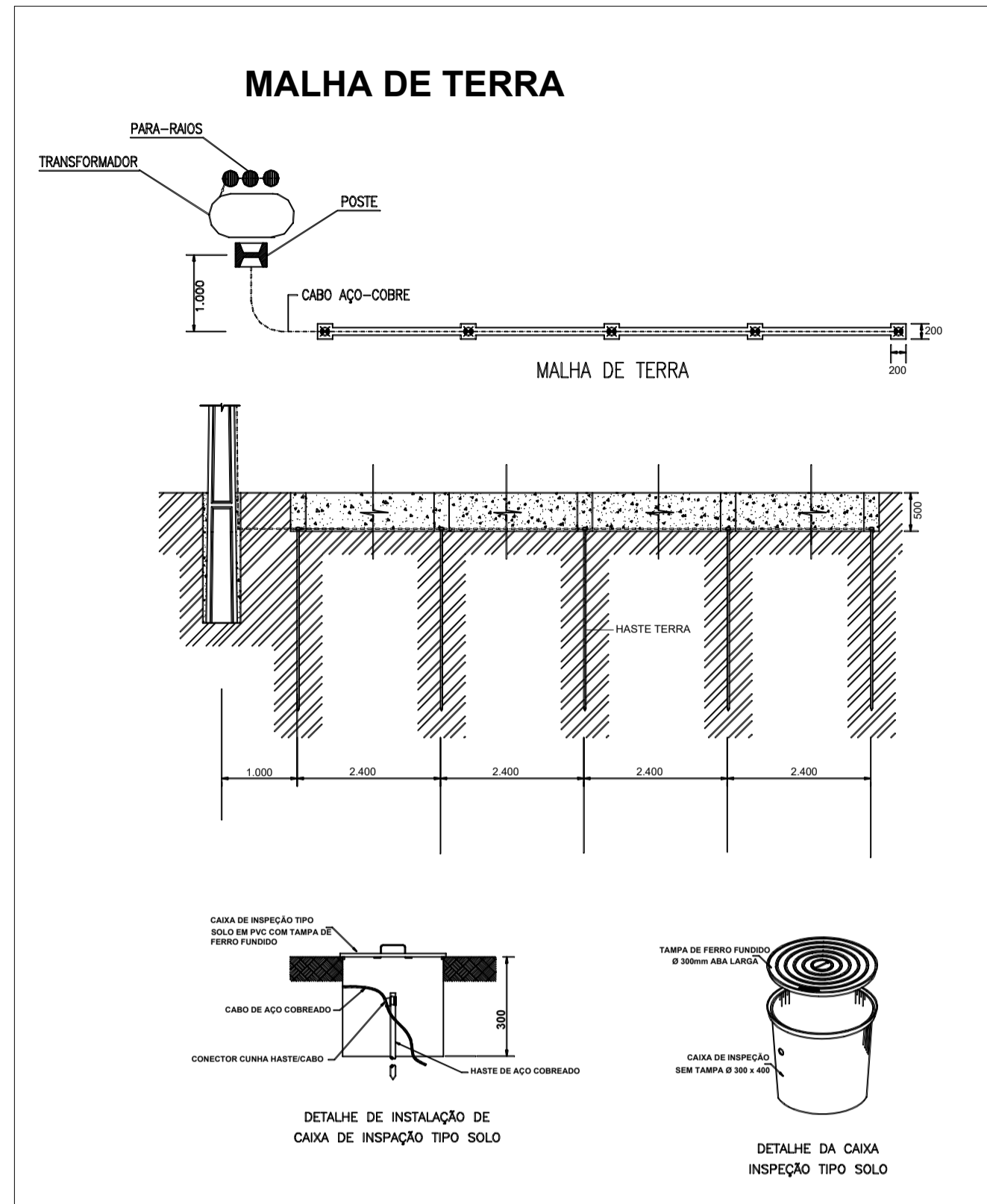
Autores do projeto/ CREA ou CAU:
Rafael de Oliveira Machado
 CREA 1015044727D-GO

Responsáveis Técnicos/ CREA ou CAU:
Rafael de Oliveira Machado
 CREA 1015044727D-GO

Ordenador de Despesas:

<p>Espaço reservado aos carimbos da Prefeitura Municipal</p>	<p>Espaço reservado aos carimbos do CREA/ CAU-PI</p>
<p>Espaço reservado aos carimbos do Corpo de Bombeiros</p>	<p>Espaço reservado aos carimbos do TJ-PI</p>

Prancha:	Conteúdo da prancha:		
ELE-09/12	PLANTA DE COBERTURA		
Desenho:	ESCALA:	Data:	
MACHADO	1/100	14/06/2022	



STAND-BY	230 kVA/184 kW
PRIME POWER	209 kVA/167 kW
BASE LOAD	167kVA/133 kW

MOTOR	
FABRICANTE	CUMMINS
MODELO	6CTA8.3-G2
Nº DE CILINDROS	6 EM LINHA
CILINDRADA	8,3 LITROS
ROTACÃO POR MINUTO	1800
CONSUMO DIESEL PRIME	50,8 L/h
FREQUÊNCIA	60 Hz

ALTERNADOR WEG - TRIFÁSICO	
EXCITAÇÃO	BRUSHLESS
MANCAL	ÚNICO
GRAU DE PROTEÇÃO	IP23

DADOS TÉCNICOS DO GRUPO MOTOR GERADOR (TIPO DE SÉRIE)

ILUMINAÇÃO INTERNA COM LÂMPADAS LED

CHARRA METÁLICA COM TRATAMENTO QUÍMICO POR BANHO DE IMERSÃO E PINTURA ELETROSTÁTICA A PÓ

ISOLAMENTO ACÚSTICO DAS PORTAS LAVÁVEL DE ALTA RESISTÊNCIA

PRÉ-AQUECIMENTO POR CONVECÇÃO

DISCAL PARA ABASTECIMENTO INTERNO E INDICADOR DE NÍVEL

ORNEO EXTERNO DO ÓLEO DO CARTER

BASE COM PINTURA A PÓ E BACIA DE CONTENÇÃO INTEGRADA

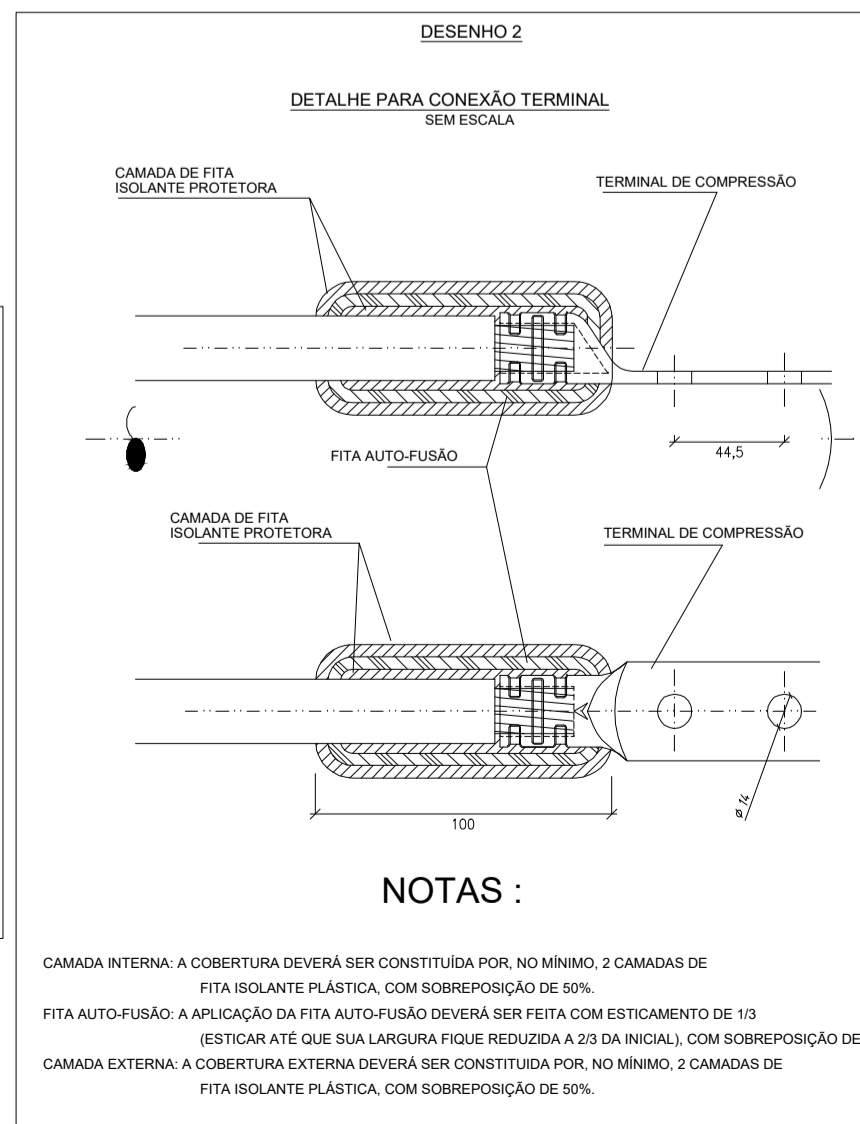
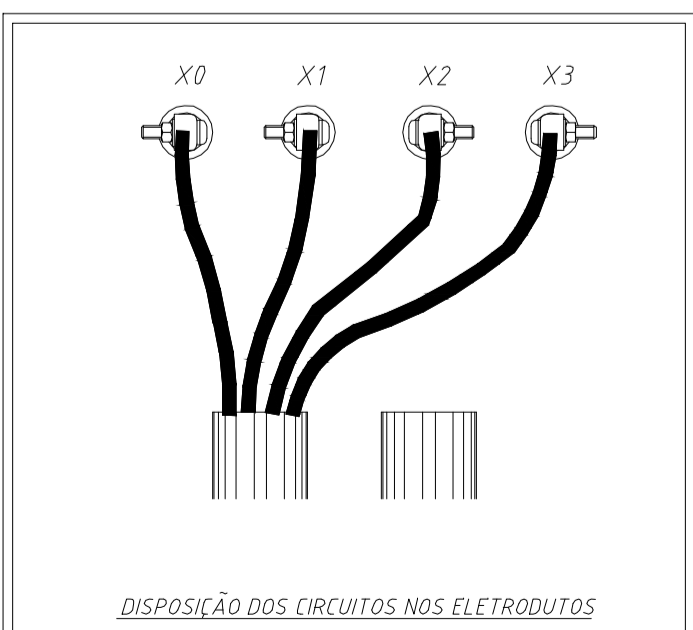
TRAVESSA REFORÇADA BAIXO NÍVEL DE VIBRAÇÃO

TANQUE DE POLÍETILENO INTERIO REMOVÍVEL ATRAVÉS DE TAMPA TRASEIRA DA BASE

COMANDO E CTA INCORPORADO A CARENAGEM - ATENDE NORMA N8-10

ISOLAMENTO TÉRMICO NO ESCAPAMENTO (MANTA FIBRA CERÂMICA)

FICHAS EM INDI



LEGENDA:

	- Luminária de Emergência 30 LEDs
	- Luminária Embutir 2x28W
	- Luminária LED 18W Circular 2340mm
	- Luminária LED 2x9W
	- Interruptor duplo
	- Interruptor paralelo
	- Interruptor simples
	- Tomada 200cm
	- Tomada baixa 30cm
	- Tomada Dupla
	- Tomada Dupla Piso
	- Tomada no piso
	- Sensor de Presença
	- Caixa X 3/4" - 5 entradas
	- Cruzeta Reto "U" 100x50mm
	- Curva Vertical externa 90 "U" perfurado 50x50mm
	- Junção "T" 38x38mm
	- Quadro Geral de luz e força
	- Saida Final 3/4" 38x38mm
	- Saida Lateral 3/4" 38x38mm
	- Tê Reto "U" 100x50mm
	- Unidut Conico c/ Bucha e Arruela
	- Quadro Geral de luz e força
	- Disjuntor a seco 16A 1P
	- Disjuntor a seco 25A 1P
	- Disjuntor a seco 32A 1P
	- Disjuntor a seco 32A 3P
	- Disjuntor a seco 50A 1P
	- DPS Classe II 45kA 1P
	- DPS Classe II 60kA 1P
	- Eletroduto no Teto - Aço Galvanizado
	- Eletroduto no Piso
	- Duto aéreo simples "U" liso 100mmx50mm
	- Perfilado Liso 38x38mm 38mmx38mm
	- Tubo que Sobee (Unifilar)
	- Cabo 75D V - PVC 70° - Terra
	- Cabo 75D V - PVC 70° - Neutro
	- Cabo 75D V - PVC 70° - Retorno
	- Cabo 75D V - PVC 70° - Fase

TRIBUNAL DE JUSTIÇA DO PIAUÍ
DEPARTAMENTO DE ENGENHARIA

Folha Nº _____
Processo Nº _____
Rubrica _____

DEPARTAMENTO DE ENGENHARIA
praça edgar nogueira, s/n / (86) 3232-8284/
engenharia@tjpi.jus.br

obra: **Construção do Novo Fórum e JECC de União - PI**

local: **Rua Fernando Lobão, bairro Centro, União - PI**

Autores do projeto/ CREA ou CAU:
Rafael de Oliveira Machado
CREA 1015044727D-GO

Responsáveis Técnicos/ CREA ou CAU:
Rafael de Oliveira Machado
CREA 1015044727D-GO

Ordenador de Despesas:

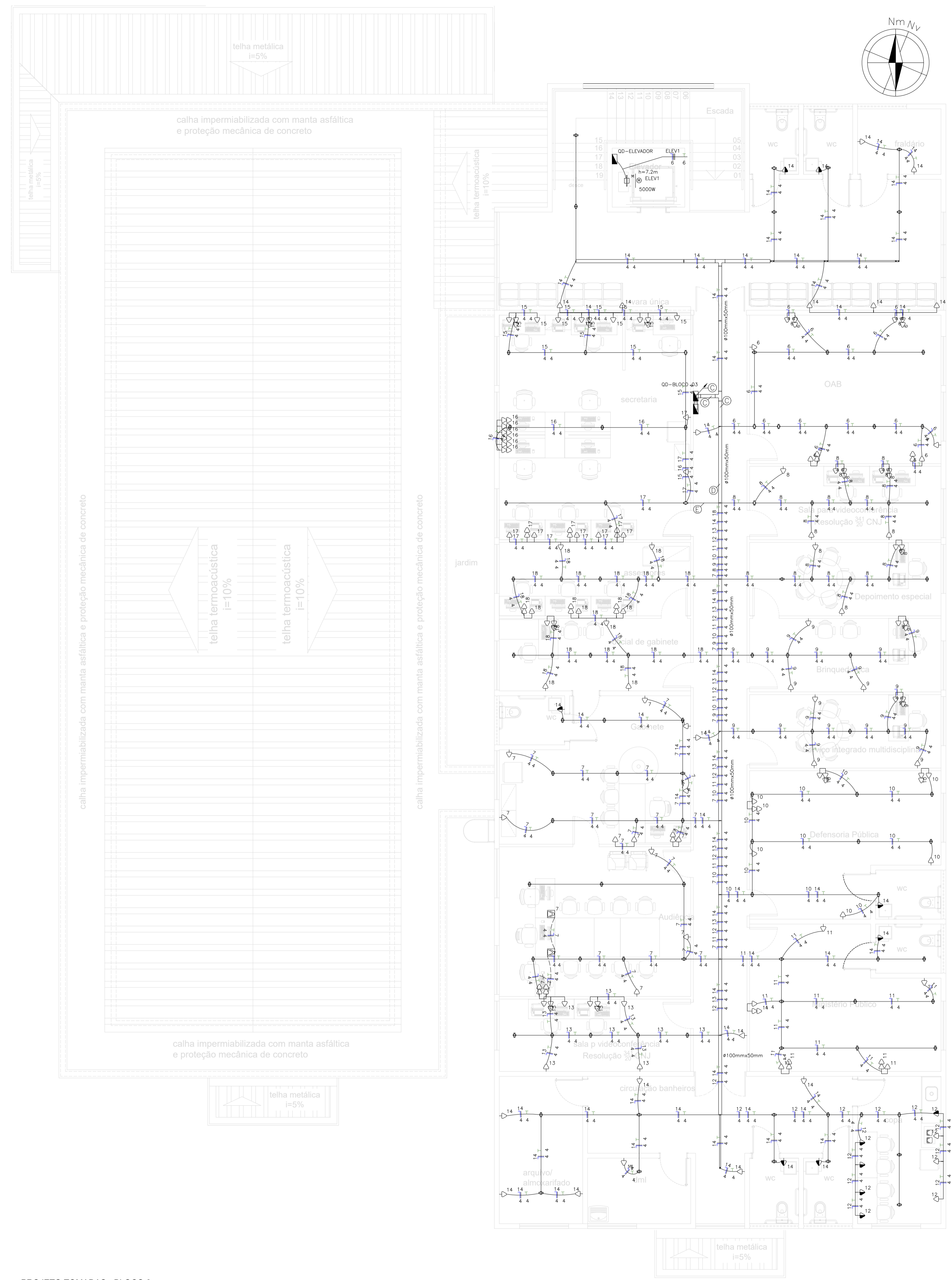
Espaço reservado aos carimbos da Prefeitura Municipal	Espaço reservado aos carimbos do CREA/ CAU-PI
Espaço reservado aos carimbos do Corpo de Bombeiros	Espaço reservado aos carimbos do TJ-PI

Prancha: **ELE-10/12**

Conteúdo da prancha:
PLANTA DE COBERTURA

Desenho: MACHADO
Escala: 1/100
Data: 14/06/2022

Planta modificada/ atualizada em: 00.00.0000- Rev 01



Num.	Quant.	Und.	Dimensão	Código	Descrição
1	97	pc		PECCX2X4	Caixa 2x4
2	6	pc	3/4"		Curva roscável macho - Rígido
3	2.00	m	1,1/2"		Eletroduto Flexível
4	1.50	m	2"		Eletroduto Flexível
5	467.84	m	3/4"	14.02.188.4	Eletroduto Rígido - Aço galvanizado
6	374.12	m	3/4"		Luminária Embutir 2x28W- 5800lm
7	88	pc			Luva roscável - Rígido
8	12	pc	3/4"		Motor
9	1	pc			Quadro Geral de luz e força
10	4	pc			Tomada 130cm
11	10	pc			Tomada baixa 30cm
12	92	pc			Tomada Dupla h=30cm
13	36	pc			Tomada Dupla Piso-
14	2	pc			Interruptor com letra S

Num.	Quant.	Und.	Dimensão	Código	Descrição
1	30	pc		PECCX2X4	Caixa 2x4
2	1	pc			Interruptor duplo
3	6	pc			Interruptor paralelo
4	23	pc			Interruptor simples

Num.	Quant.	Und.	Dimensão	Código	Descrição
1	2	pc		SRS-43-B10	Cotovelo 'U' 100x50mm
2	1	pc		SRS-32-B10	Curva Vertical externa 90 'U' 100x50mm
3	1	pc	100mmx50mm		Descida - Duto aéreo simples 'U' liso
4	21.6	Barra	100mmx50mm	SRS-30-B10	Duto aéreo simples 'U' liso
5	4	pc		SRS-44-B10	Tê Reto 'U' 100x50mm
6	26	pc			Unidut Conico c/ Bucha e Arruela

Num.	Quant.	Und.	Dimensão	Código	Descrição
1	5	pc	38mmx38mm		Descida - Perfilado Liso 38x38mm
2	14.2	Barra	38mmx38mm		Perfilado Liso 38x38mm
3	2	pc			Saída Final 3/4" 38x38mm
4	6	pc			Saída Lateral 3/4" 38x38mm

Num.	Quant.	Und.	Dimensão	Código	Descrição
1	202	pc			Caixa X 3/4" - 5 entradas

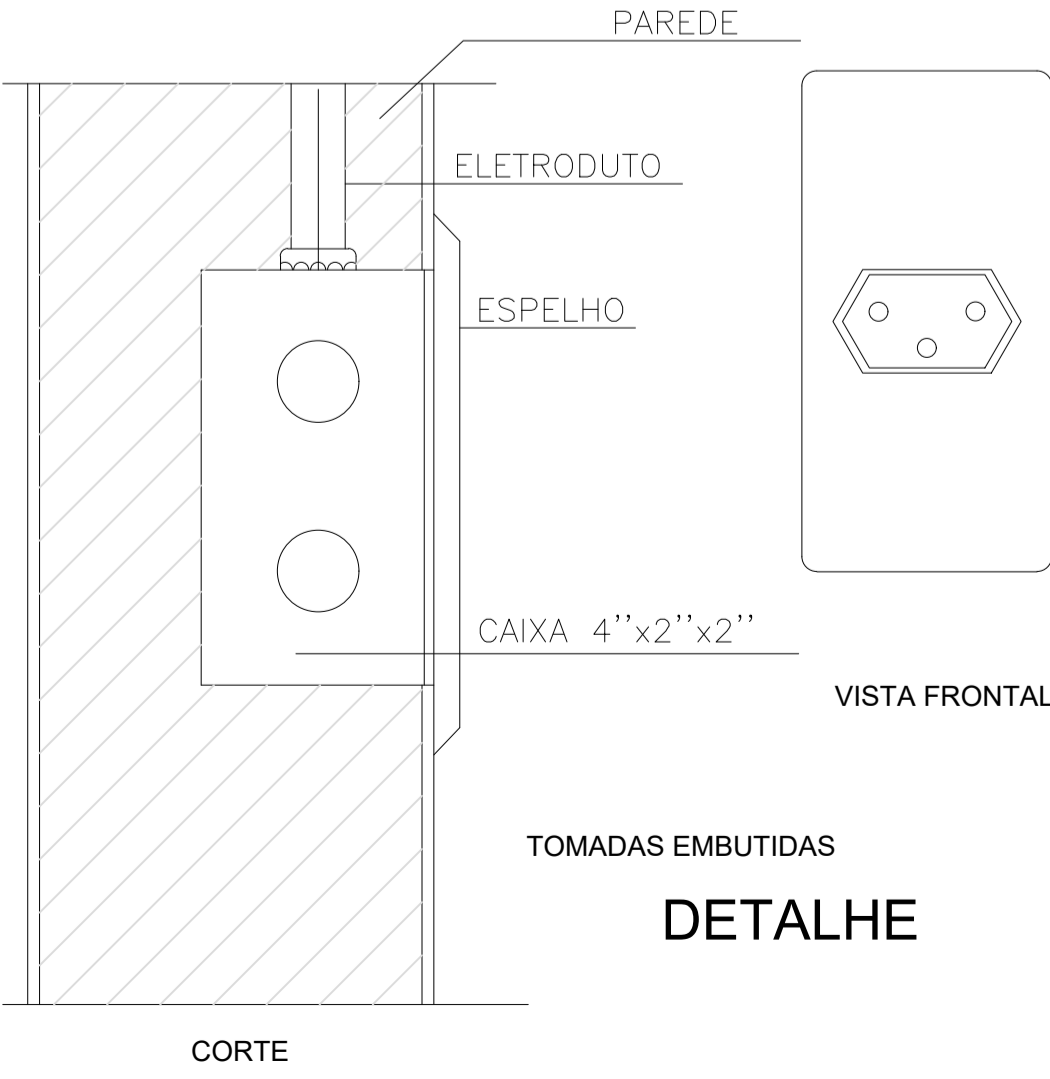
Num.	Quant.	Und.	Dimensão	Código	Descrição
1	14	pc			Luminária LED 2x9w

Num.	Quant.	Und.	Dimensão	Código	Descrição
1	4	pc			Luminária de Emergência 30 LEDs

Num.	Quant.	Und.	Dimensão	Código	Descrição
1	1	pc			Sensor de Presença - Fotocélula

Num.	Quant.	Und.	Dimensão	Código	Descrição
1	30.13	m	6 mm2	3004	Cabo 750 V - PVC 70' - Fase
2	784.61	m	4 mm2	3002	Cabo 750 V - PVC 70' - Fase
3	269.63	m	2.5 mm2	3000	Cabo 750 V - PVC 70' - Fase
4	10.04	m	6 mm2	3004	Cabo 750 V - PVC 70' - Neutro
5	784.61	m	4 mm2	3002	Cabo 750 V - PVC 70' - Neutro
6	376.96	m	2.5 mm2	3000	Cabo 750 V - PVC 70' - Neutro
7	389.56	m	2.5 mm2	3000	Cabo 750 V - PVC 70' - Retorno
8	10.04	m	6 mm2	3004	Cabo 750 V - PVC 70' - Terra
9	616.09	m	4 mm2	3002	Cabo 750 V - PVC 70' - Terra
10	292.18	m	2.5 mm2	3000	Cabo 750 V - PVC 70' - Terra
11	5	pc		1P16A	Disjuntor a seco
12	13	pc		1P25A	Disjuntor a seco
13	1	pc		3P63A	Disjuntor a seco
14	6	pc		1P50A	Disjuntor a seco
15	2	pc		3P32A	Disjuntor a seco
16	2	pc		2P25A	Dispositivo DR
17	4	pc		60kA	DPS Classe II - 60kA
18	4	pc		45kA	DPS Classe III - 45kA

LEGENDA DA FIAÇÃO	
6 7 8 9 10 11 12 13 14 15 16 17 18	4 4 4 4 4 4 4 4 4 4 4 4 4 4 4 4 4
7 8 9 10 11 12 13 14 15 16 17 18	4 4 4 4 4 4 4 4 4 4 4 4 4 4 4 4 4
15 16 17	4 4 4 4



LEGENDA:	
	- Luminária de Emergência 30 LEDs
	- Luminária Embutir 2x28W-
	- Luminária LED 2x9w
	- Interruptor duplo
	- Interruptor paralelo
	- Interruptor simples
	- Tomada 130cm
	- Tomada baixa 30cm
	- Tomada Dupla Piso-
	- Sensor de Presença
	- Caixa X 3/4" - 5 entradas
	- Cotovelo 'U' 100x50mm
	- Curva Vertical externa 90 'U' 100x50mm
	- Quadro Geral de luz e força
	- Saída Final 3/4" 38x38mm
	- Saída Lateral 3/4" 38x38mm
	- Tê Reto 'U' 100x50mm
	- Unidut Conico c/ Bucha e Arruela
	- Quadro Geral de luz e força
	- Disjuntor a seco 16A 1P
	- Disjuntor a seco 25A 1P
	- Disjuntor a seco 50A 1P
	- Disjuntor a seco 63A 3P
	- Dispositivo DR 25A 2P
	- DPS Classe II 60kA 1P
	- Eletroduto no Teto - Aço Galvanizado
	- Eletroduto no Piso
	- Duto aéreo simples 'U' liso 100mmx50mm
	- Perfilado Liso 38x38mm 38mmx38mm
	- Tubo que Sobre (Unifilar)
	- Cabo 750 V - PVC 70' - Fase
	- Cabo 750 V - PVC 70' - Neutro
	- Cabo 750 V - PVC 70' - Terra

TRIBUNAL DE JUSTIÇA DO PIAUÍ
DEPARTAMENTO DE ENGENHARIA

Folha Nº _____
Processo Nº _____
Rubrica _____

DEPARTAMENTO DE ENGENHARIA
praça edgar nogueira, s/n / (86) 3232-8284/
engenharia@tjpi.jus.br

obra: **Construção do Novo Fórum e JECC de União - PI**

local: **Rua Fernando Lobão, bairro Centro, União - PI**

Autores do projeto/ CREA ou CAU:
Rafael de Oliveira Machado
CREA 1015044727D-GO

Responsáveis Técnicos/ CREA ou CAU:
Rafael de Oliveira Machado
CREA 1015044727D-GO

Ordenador de Despesas:

Espaço reservado aos carimbos da Prefeitura Municipal	Espaço reservado aos carimbos do CREA/ CAU-PI
Espaço reservado aos carimbos do Corpo de Bombeiros	Espaço reservado aos carimbos do TJ-PI

Prancha: ELE-11/12	Conteúdo da prancha: PROJETO TOMADAS - BLOCO 3	Desenho: RAFAEL MACHADO	Escala: 1/75	Data: 14/06/2022
------------------------------	---	----------------------------	-----------------	---------------------

Planta modificada/ atualizada em: 00.00.0000- Rev 02

PROJETO TOMADAS - BLOCO 3
PLANTA DE LAYOUT - SUPERIOR



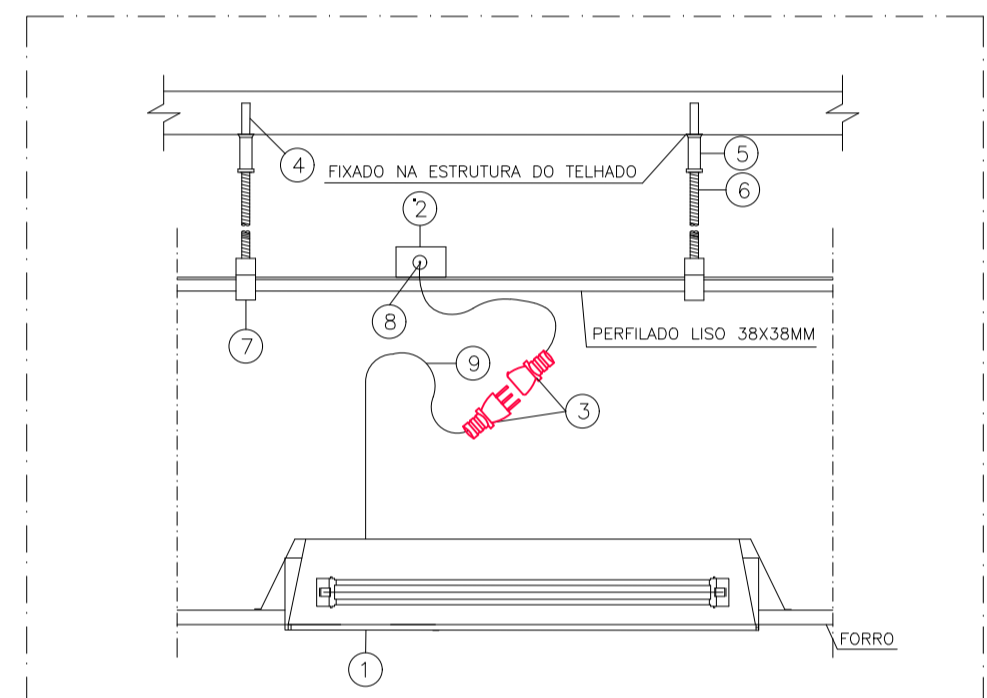
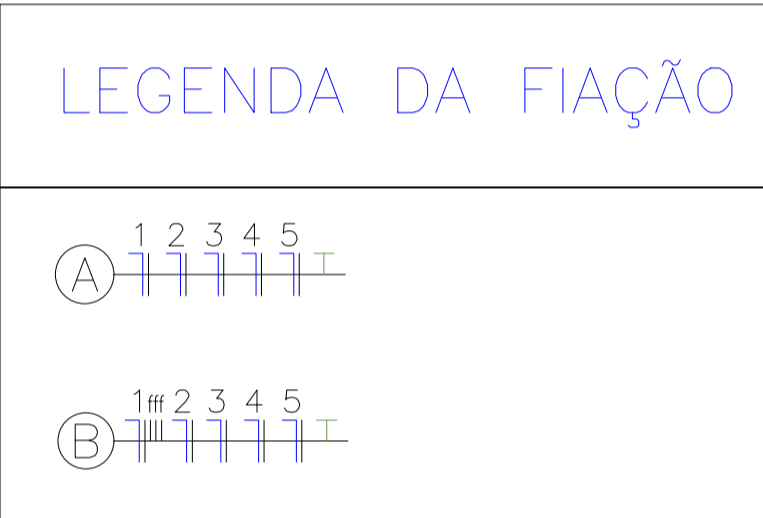
Quadro de Cargas

QD-BLOCO 03

Circ.	Descrição	Iluminação			Tomadas		Pot. W	Pot. VA	Demanda (%)	Fator de Pot. (PF)	Corr. A	Fases	Prot. A	Cond. mm2	Fases ABC	Obs.
		15W	18W	56W	200W	300W										
1	Iluminação		8	25			1544.0	1625.3	100%	0.95	7.39	1	16A	2.5	A	Obs.:
2	Iluminação		2	27			1548.0	1629.5	100%	0.95	7.41	1	16A	2.5	C	Obs.:
3	Iluminação			26			1456.0	1532.6	100%	0.95	6.97	1	16A	2.5	C	Obs.:
4	Iluminação		4	29			1696.0	1785.3	100%	0.95	8.11	1	16A	2.5	A	Obs.:
5	Iluminação	4					60.0	63.2	100%	0.95	0.29	1	16A	2.5	A	Obs.:
6	Tomadas					10	3000.0	3260.9	100%	0.92	14.82	1	25A	4	C	Obs.:
7	Tomadas					16	3200.0	3478.3	100%	0.92	15.81	1	25A	4	A	Obs.:
8	Tomadas					11	2200.0	2391.3	100%	0.92	10.87	1	25A	4	B	Obs.:
9	Tomadas					10	3000.0	3260.9	100%	0.92	14.82	1	25A	4	B	Obs.:
10	Tomadas					9	2700.0	2934.8	100%	0.92	13.34	1	25A	4	C	Obs.:
11	Tomadas					8	2400.0	2608.7	100%	0.92	11.86	1	25A	4	C	Obs.:
12	Tomadas					8	2400.0	2608.7	100%	0.92	11.86	1	25A	4	B	Obs.:
13	Tomadas					8	2400.0	2608.7	100%	0.92	11.86	1	25A	4	B	Obs.:
14	Tomadas					16	3200.0	3478.3	100%	0.92	15.81	1	25A	4	A	Obs.:
15	Tomadas					10	3000.0	3260.9	100%	0.92	14.82	1	25A	4	A	Obs.:
16	Tomadas					6	1800.0	1956.5	100%	0.92	8.89	1	25A	4	B	Obs.:
17	Tomadas					10	2000.0	2173.9	100%	0.92	9.88	1	25A	4	B	Obs.:
18	Tomadas					13	2600.0	2826.1	100%	0.92	12.85	1	25A	4	C	Obs.:
RES.	Circuito Reserva															-
RES.	Circuito Reserva															-
RES.	Circuito Reserva															-
RES.	Circuito Reserva															-
Total		4	14	107	66	69	40204.0	43483.6	88%	0.92	49.10	3	63A	16	ABC	-
Aliment.	C=34.63m QT=2%															-

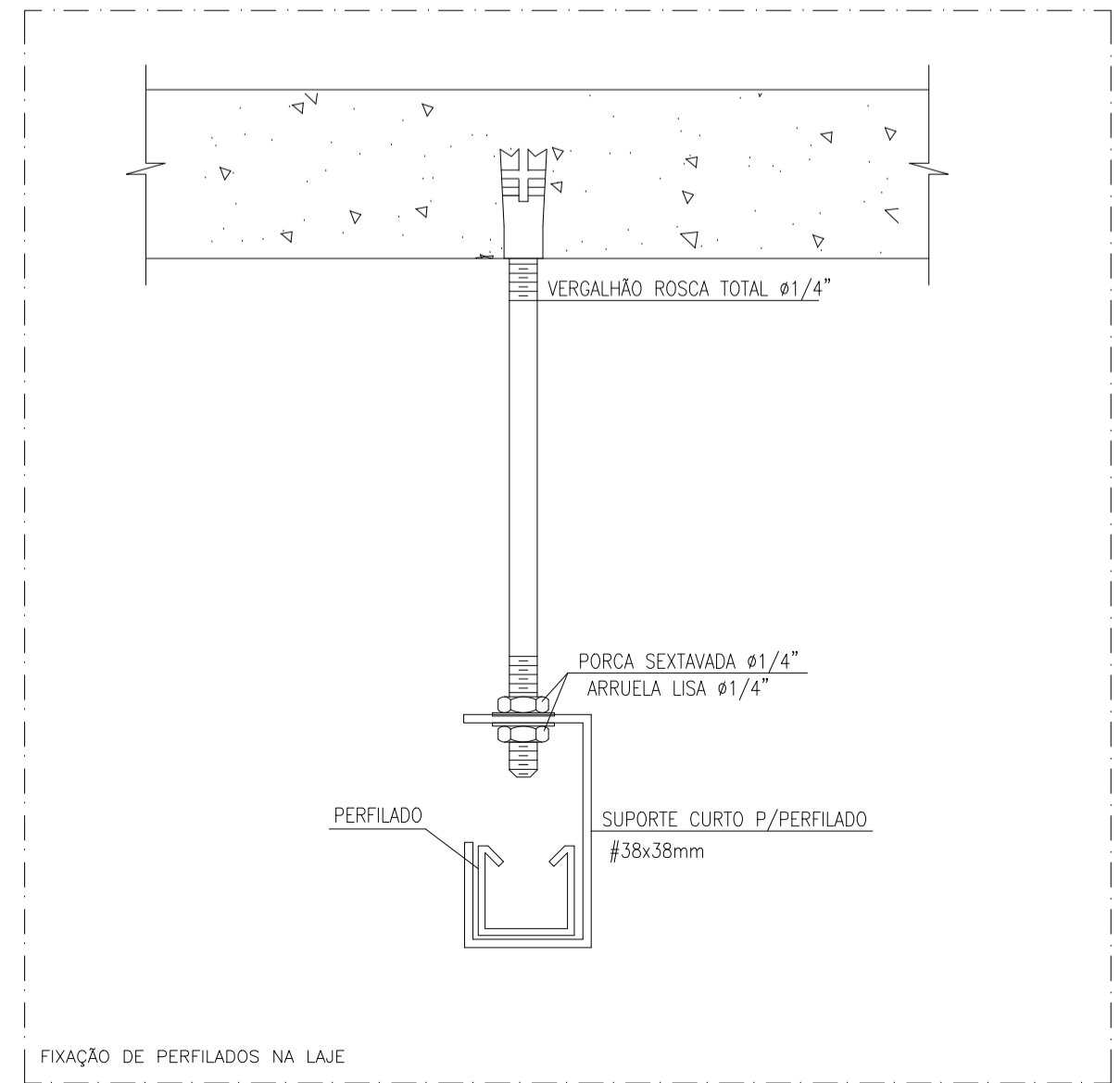
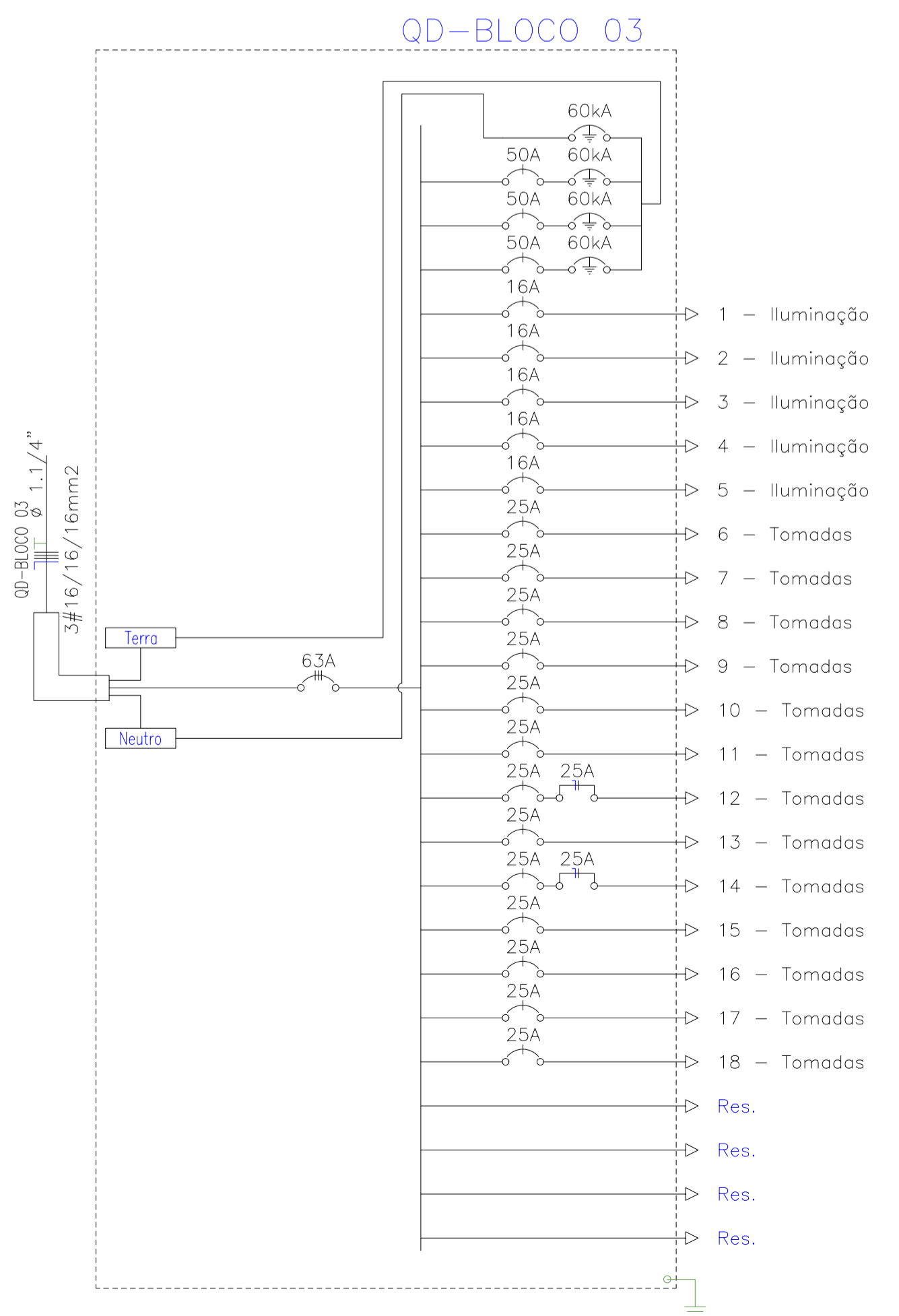
Potência Total (40204.0 W) (43483.6 V.A) Potência Demandada: 88% (35379.5 W) (38265.6 V.A)

Corrente nas Fases: A=62.2A B=68.2A C=67.2A



ITEM	DESCRIÇÃO
1	LUMINÁRIA DE EMBUTIR P/ 2 LÂMPADAS TUBOLED 28W.
2	CAIXA FIXO PERFIL
3	PLUG MACHO/FEMEA PADRÃO BRASILEIRO NBR 14136 10A-250V
4	PINO DE AÇO C/ ROSCA
5	PROLONGADOR DE SUSPENSÃO PARA VERGALHÃO DE Ø3/8"
6	VERGALHÃO DE AÇO GALVANIZADO, Ø3/8" ROSCA TOTAL.
7	GANCHO CURTO PARA PERFILADO
8	PRENSA CABOS EM POLIAMIDA
9	CABO MULTIPOLAR 3x#1,5mm² - EPR 90° FLEX, 0,6/110V - 150H

DETALHE
FIXAÇÃO DE LUMINÁRIA 2x28W EMBUTIDA NO FORRO.



- ### LEGENDA:
- Luminária de Emergência 30 LEDs
 - Luminária Embutir 2x28W
 - Luminária LED 2x9w
 - Interruptor duplo
 - Interruptor paralelo
 - Interruptor simples
 - Tomada 130cm
 - Tomada baixa 30cm
 - Tomada Dupla
 - Tomada Dupla Piso
 - Sensor de Presença
 - Caixa X 3/4" - 5 entradas
 - Cotovelo 'U' 100x50mm
 - Curva Vertical externa 90 'U' 100x50mm
 - Quadro Geral de luz e força
 - Saída Final 3/4" 38x38mm
 - Saída Lateral 3/4" 38x38mm
 - Tê Reto 'U' 100x50mm
 - Unidat Conico c/ Bucha e Arruela
 - Quadro Geral de luz e força
 - Disjuntor a seco 16A 1P
 - Disjuntor a seco 25A 1P
 - Disjuntor a seco 50A 1P
 - Disjuntor a seco 63A 3P
 - Dispositivo DR 25A 2P
 - DPS Classe II 60kA 1P
 - Eletroduto no Teto - Aço Galvanizado
 - Eletroduto no Piso
 - Duto aéreo simples 'U' liso 100mmx50mm
 - Perfilado Liso 38x38mm 38mmx38mm
 - Tubo que Sobee (Unifilar)
 - Cabo 750 V - PVC 70' - Retorno
 - Cabo 750 V - PVC 70' - Fase
 - Cabo 750 V - PVC 70' - Neutro
 - Cabo 750 V - PVC 70' - Terra

TRIBUNAL DE JUSTIÇA DO PIAUÍ
DEPARTAMENTO DE ENGENHARIA

Folha Nº _____
Processo Nº _____
Rubrica _____

DEPARTAMENTO DE ENGENHARIA
praça edgar nogueira, s/n / (86) 3232-8284/
engenharia@tjpi.jus.br

obra: **Construção do Novo Fórum e JECC de União - PI**

local: **Rua Fernando Lobão, bairro Centro, União - PI**

Autores do projeto/ CREA ou CAU:
Rafael de Oliveira Machado
CREA 1015044727D-GO

Responsáveis Técnicos/ CREA ou CAU:
Rafael de Oliveira Machado
CREA 1015044727D-GO

Ordenador de Despesas:

Espaço reservado aos carimbos da Prefeitura Municipal

Espaço reservado aos carimbos do CREA/ CAU-PI

Espaço reservado aos carimbos do Corpo de Bombeiros

Espaço reservado aos carimbos do TJ-PI

Prancha:	Conteúdo da prancha: PROJETO ILUMINAÇÃO - BLOCO 3		
ELE-12/12	Desenho: RAFAEL MACHADO	Escala: 1/75	Data: 14/06/2022

Planta modificada/ atualizada em: 00.00.0000- Rev 02