

ANEXO 17 - 04 - 01



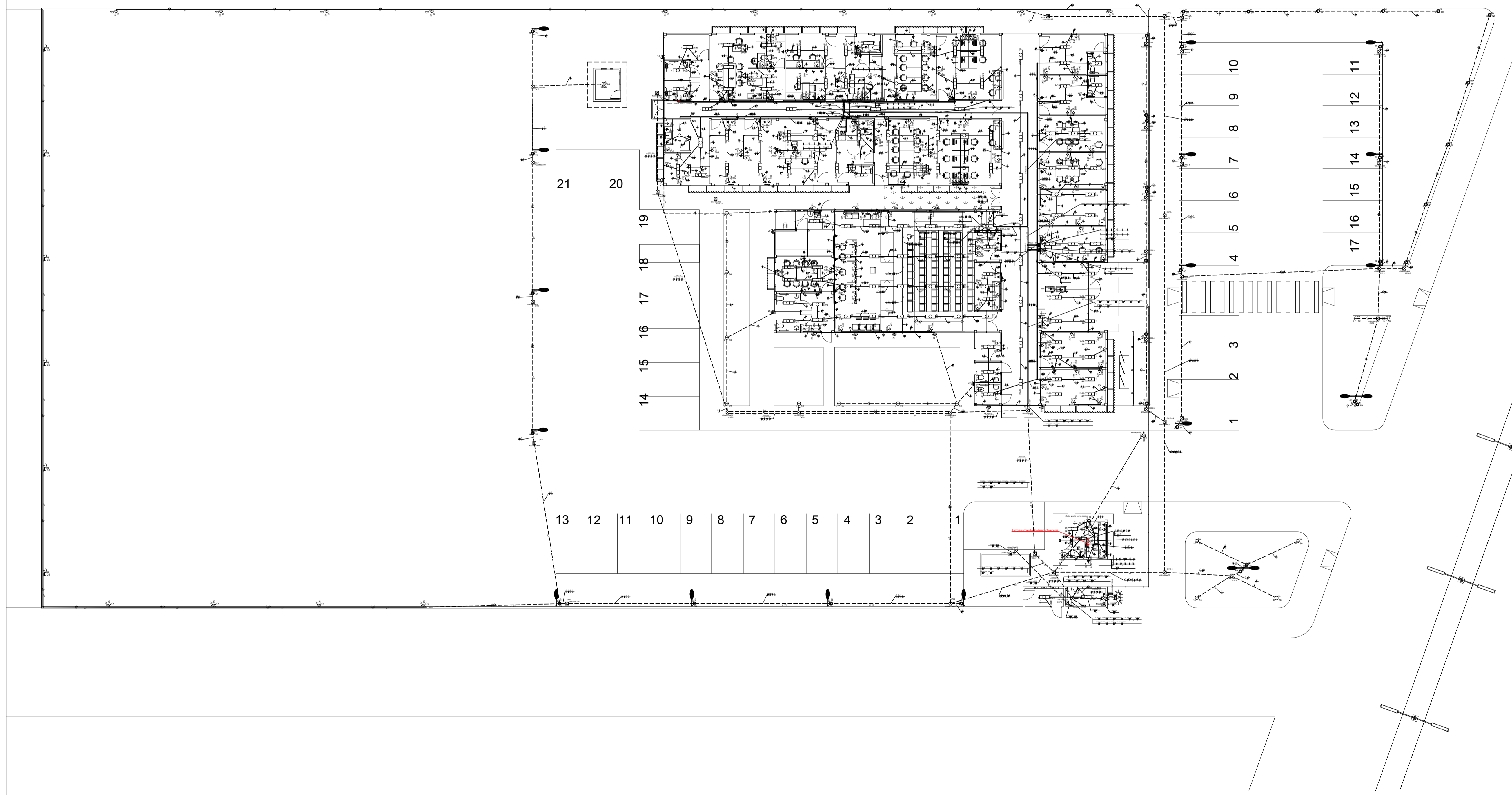
**TRIBUNAL DE JUSTIÇA DO ESTADO DO PIAUÍ
SUPERINTENDÊNCIA DE ENGENHARIA E ARQUITETURA**

**PROJETOS COMPLEMENTARES EXECUTIVOS
INSTALAÇÕES ELÉTRICAS - PARTE 1- BAIXA TENSÃO**

Legenda	
	Caixa de medição embutir a 1,50m do piso
	Caixa de passagem de embutir no piso
	Entrada de serviço aérea
	Balizador de embutir no piso lampada Led
	Interruptor autom. por presença a 2,20m do piso
	Interruptor simples 1 tecla - 1,10m do piso
	Interruptor simples 2 teclas - 1,10m do piso
	Interruptor simples 3 teclas - 1,10m do piso
	Luminária pl lâmp. incand. comum - parede
	Luminária pl lâmp. led tubular - embutir
	Ponto 2P+T a 2,20m do piso
	Motor para portão
	Quadro de distribuição - embutir a 1,50m do piso
	Refletor de led de Piso
	Tomada hexagonal (NBR 14136) - 2P+T 10 A a 0,30m do piso
	Tomada hexagonal (NBR 14136) - 2P+T 10 A a 1,10m do piso
	Tomada hexagonal (NBR 14136) - 2P+T 10 A a 2,20m do piso
	Tomada hexagonal (NBR 14136) - 2P+T 10 A no piso
	Tomada hexagonal (NBR 14136) - 2P+T 20 A a 0,30m do piso
	Tomada hexagonal (NBR 14136) - 2P+T 20 A a 2,20m do piso

----- Eletroduto pelo piso
 ----- Eletroduto pelo forro ou parede

OBSERVAÇÃO:
 Eletroduto não cotado: 3/4"



AB PROJETOS E CONSULTORIA LTDA ME
 Rua Sete de Setembro, 1031 - Centro/Norte
 Teresina - PI - CEP 64.000-210
 abprojetoseconsultoria@gmail.com
 CMC nº 202527-2


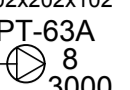
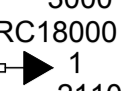
PROJETO EXECUTIVO DE ELETRICIDADE EM BAIXA TENSÃO

Projeto: **FÓRUM E EACC JUIZ ALBERTO VERAS DA COMARCA DE JOSÉ DE FREITAS** Endereço: **Rodovia PI-113, José de Freitas-PI**

Condição da planta: **ELETRICIDADE EM BAIXA TENSÃO - PAVIMENTO TERREO**
 Responsável Técnico:

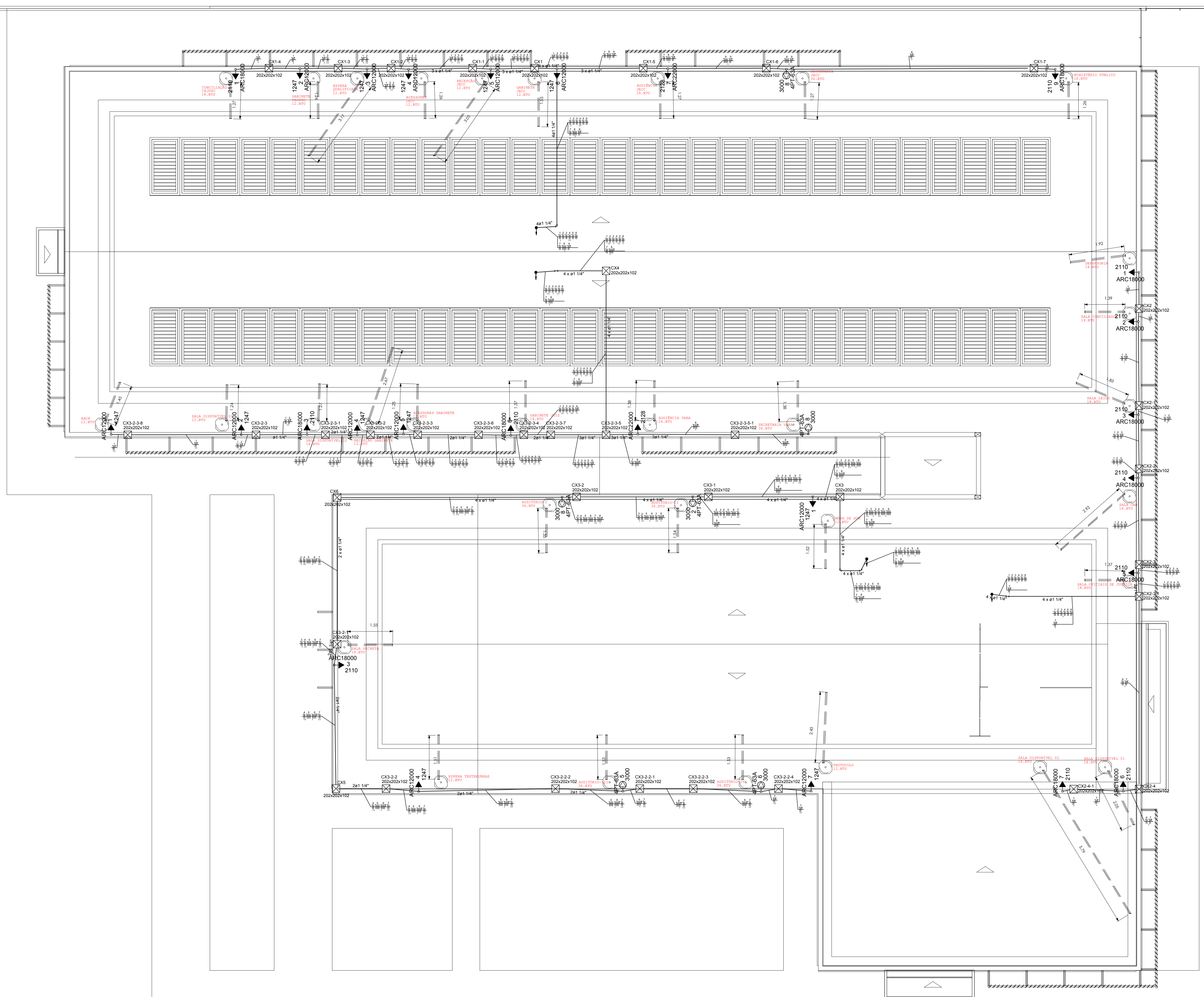
Verônica Scheren Castelo Branco - Crea/PI 19.373
 Op. de CAD: **Edson Pires** Data: **Março/20** Escala: **1:50** Revisão:

Legenda

-  Caixa de passagem de sobrepor na parede
-  Tomada blindada 4P+T a 0,30m do piso
-  Tomada hexagonal (NBR 14136) - 2P+T 20 A a 2,20m do piso

----- Eletroduto pelo piso
 ----- Eletroduto pelo forro ou parede

OBSERVAÇÃO:
 Eletroduto não cotado: 3/4"



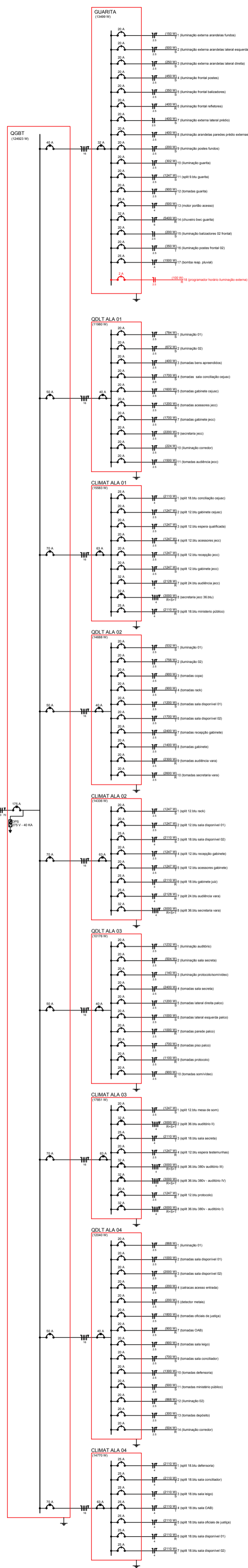
AB PROJETOS E CONSULTORIA LTDA ME
 Rua Sete de Setembro, 1031 - Centro/Norte
 Teresina - PI - CEP 64.000-210
 abprojetoseconsultoria@gmail.com
 CMC nº 202527-2

PROJETO EXECUTIVO DE ELETRICIDADE EM BAIXA TENSÃO

Op. de CAD: Edson Pires | Data: Março/20 | Escala: 1:50 | Revisão: 2/3

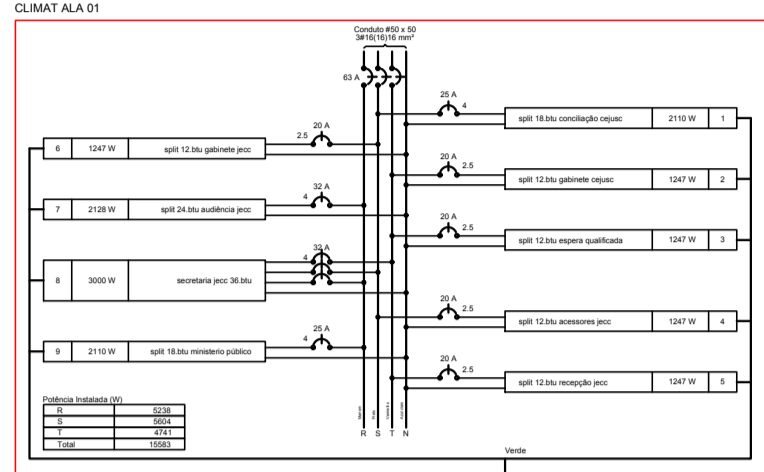
Verônica Scheren Castelo Branco - Crea/PI 19.373

Op. de CAD: Edson Pires | Data: Março/20 | Escala: 1:50 | Revisão: 2/3



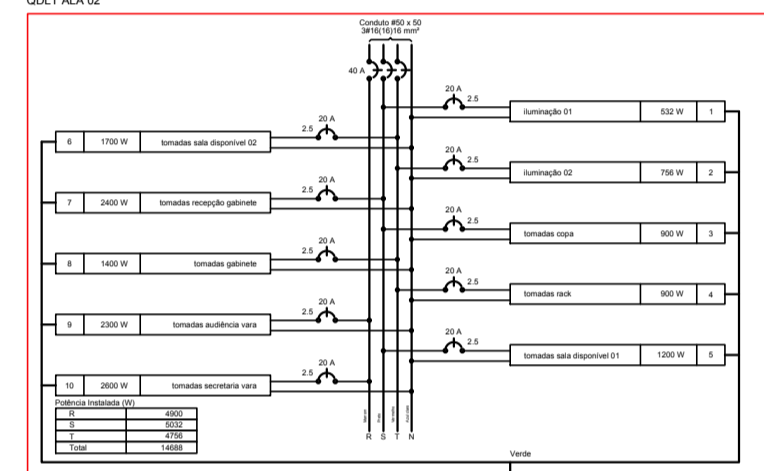
Quadro de Carga (DOLTA 01)

Descrição	Quantidade	Valor	Total
Iluminação	10	100	1000
Tomadas	20	200	2000
Equipamentos	5	500	5000
TOTAL	35	700	7000



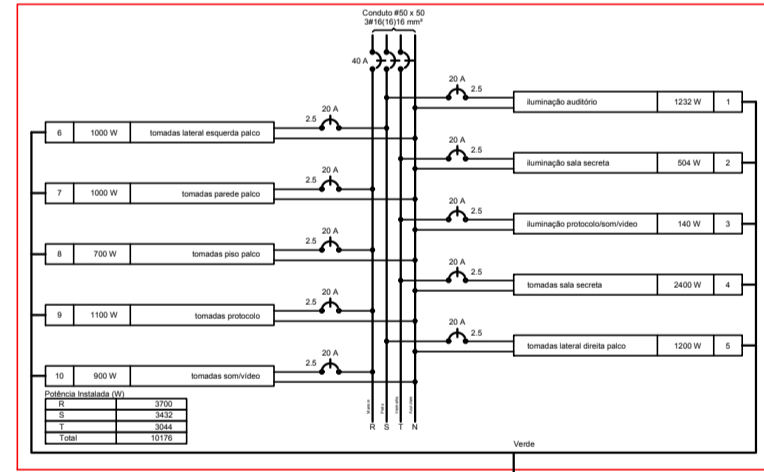
Quadro de Carga (DOLTA 02)

Descrição	Quantidade	Valor	Total
Iluminação	10	100	1000
Tomadas	20	200	2000
Equipamentos	5	500	5000
TOTAL	35	700	7000



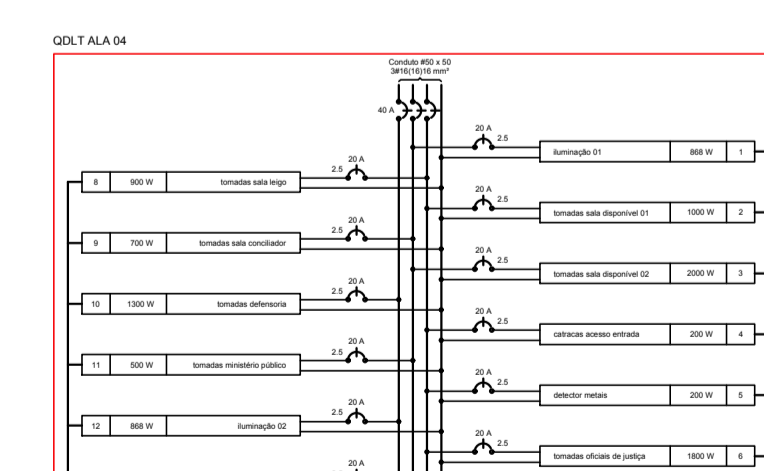
Quadro de Carga (DOLTA 03)

Descrição	Quantidade	Valor	Total
Iluminação	10	100	1000
Tomadas	20	200	2000
Equipamentos	5	500	5000
TOTAL	35	700	7000



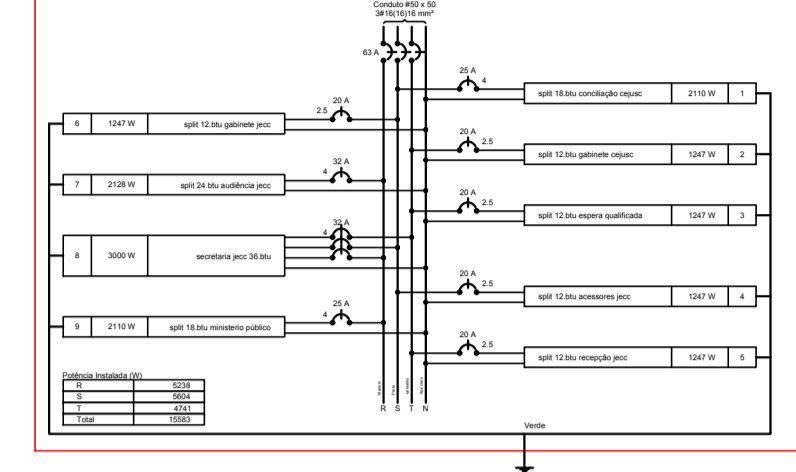
Quadro de Carga (DOLTA 04)

Descrição	Quantidade	Valor	Total
Iluminação	10	100	1000
Tomadas	20	200	2000
Equipamentos	5	500	5000
TOTAL	35	700	7000



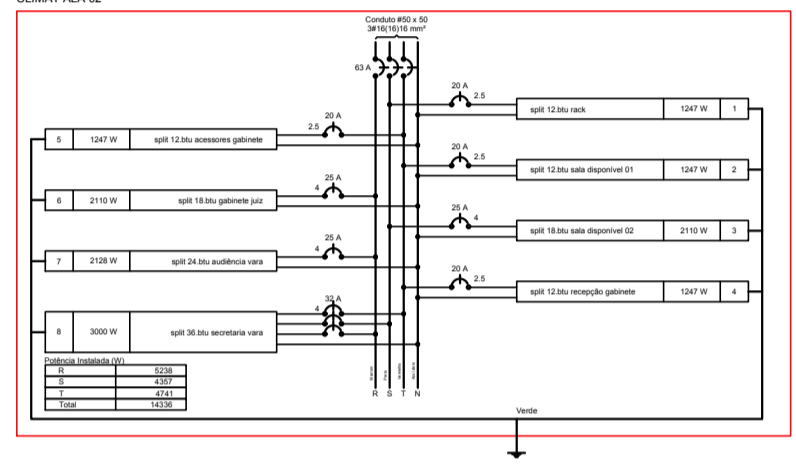
Quadro de Carga (CLIMAT ALA 01)

Descrição	Quantidade	Valor	Total
Iluminação	10	100	1000
Tomadas	20	200	2000
Equipamentos	5	500	5000
TOTAL	35	700	7000



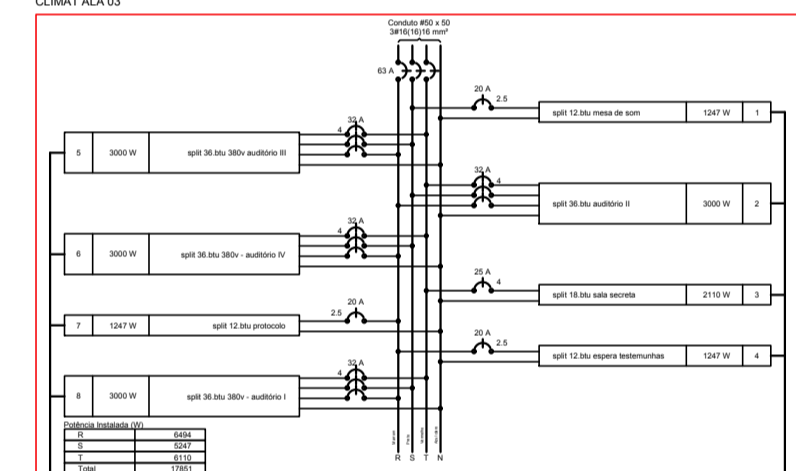
Quadro de Carga (CLIMAT ALA 02)

Descrição	Quantidade	Valor	Total
Iluminação	10	100	1000
Tomadas	20	200	2000
Equipamentos	5	500	5000
TOTAL	35	700	7000



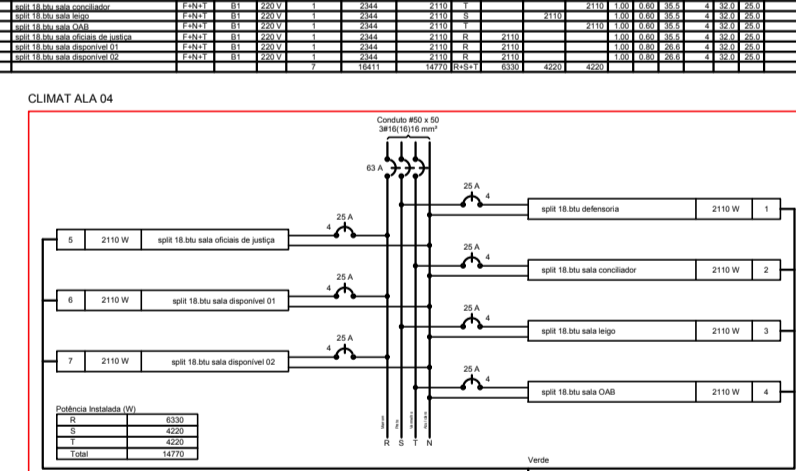
Quadro de Carga (CLIMAT ALA 03)

Descrição	Quantidade	Valor	Total
Iluminação	10	100	1000
Tomadas	20	200	2000
Equipamentos	5	500	5000
TOTAL	35	700	7000



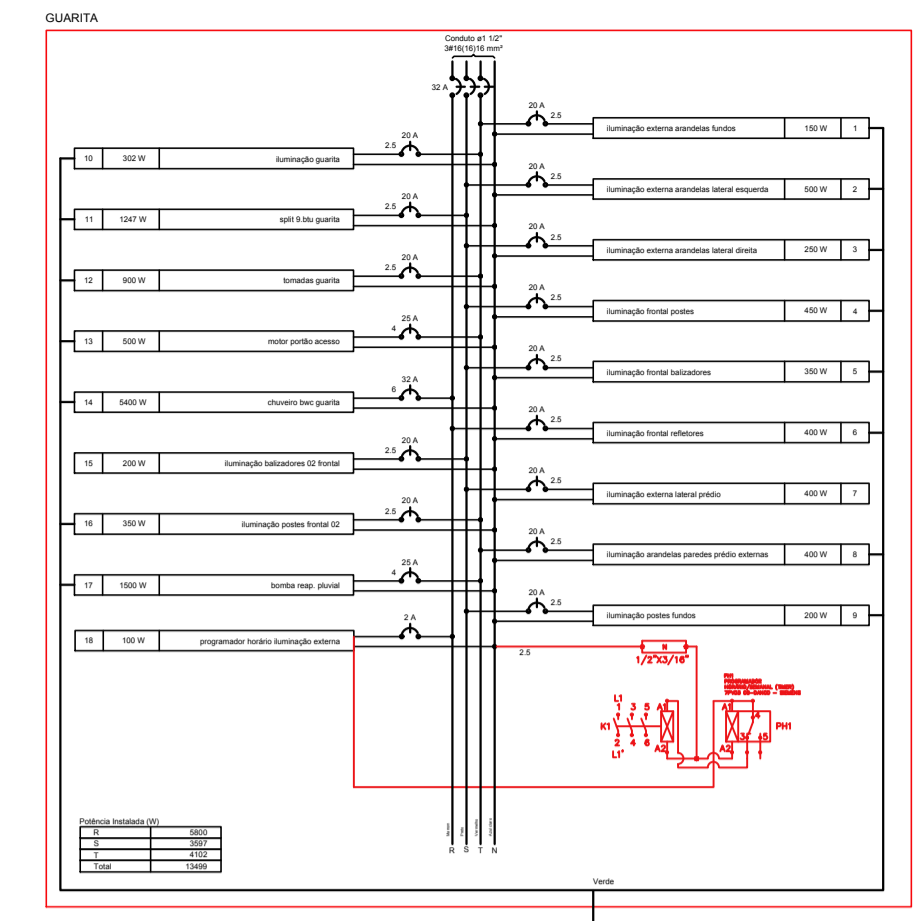
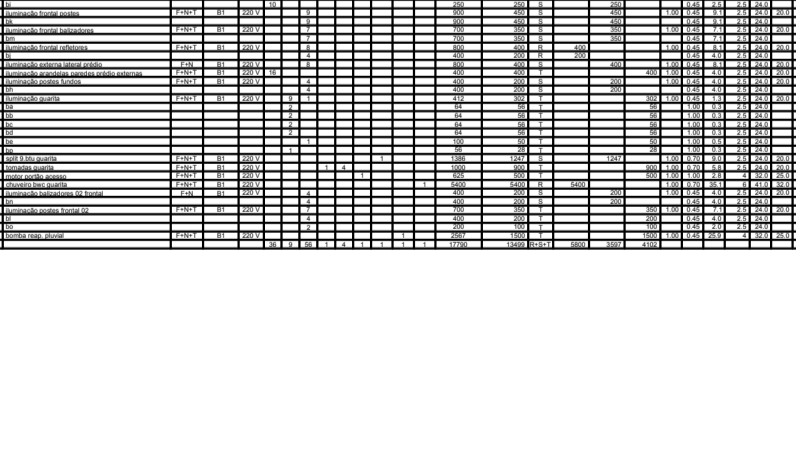
Quadro de Carga (CLIMAT ALA 04)

Descrição	Quantidade	Valor	Total
Iluminação	10	100	1000
Tomadas	20	200	2000
Equipamentos	5	500	5000
TOTAL	35	700	7000



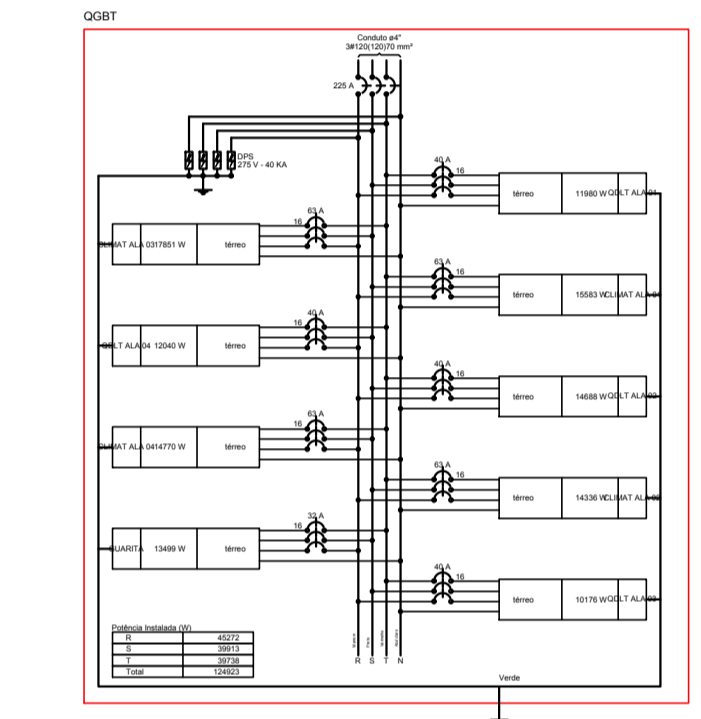
Quadro de Carga (CLIMAT ALA 05)

Descrição	Quantidade	Valor	Total
Iluminação	10	100	1000
Tomadas	20	200	2000
Equipamentos	5	500	5000
TOTAL	35	700	7000



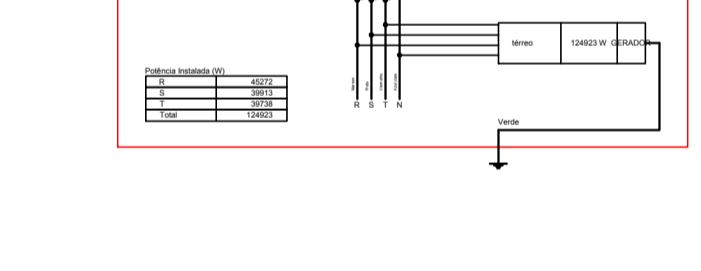
Quadro de Carga (QUARTA)

Descrição	Quantidade	Valor	Total
Iluminação	10	100	1000
Tomadas	20	200	2000
Equipamentos	5	500	5000
TOTAL	35	700	7000



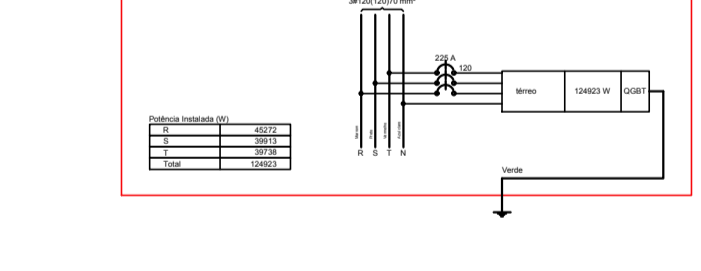
Quadro de Carga (MEDICAO)

Descrição	Quantidade	Valor	Total
Iluminação	10	100	1000
Tomadas	20	200	2000
Equipamentos	5	500	5000
TOTAL	35	700	7000



Quadro de Carga (GERADOR)

Descrição	Quantidade	Valor	Total
Iluminação	10	100	1000
Tomadas	20	200	2000
Equipamentos	5	500	5000
TOTAL	35	700	7000



DETALHES E MEDIDAS DO GERADOR - 171/215 KW SEM ESCALA

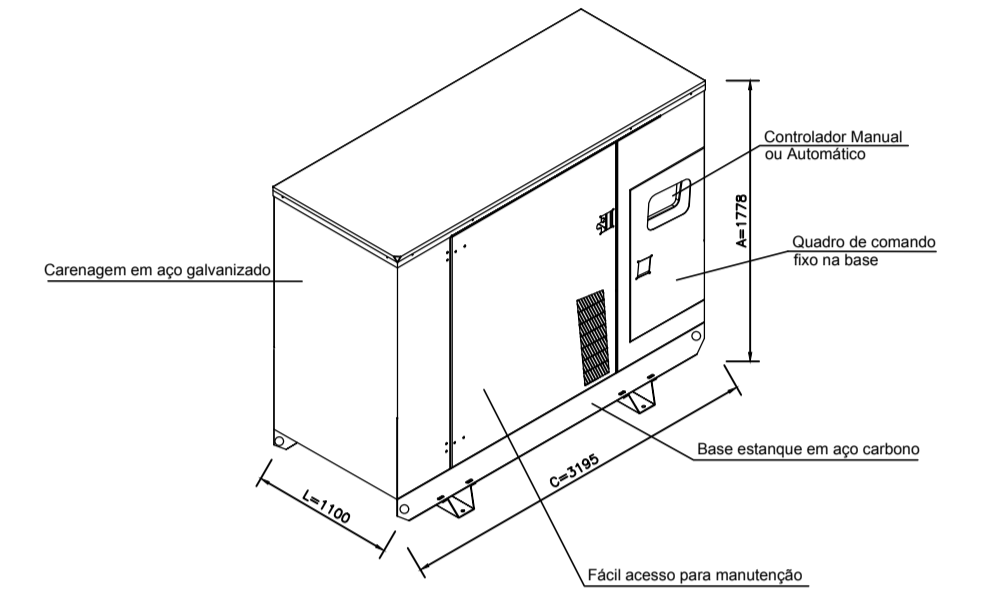
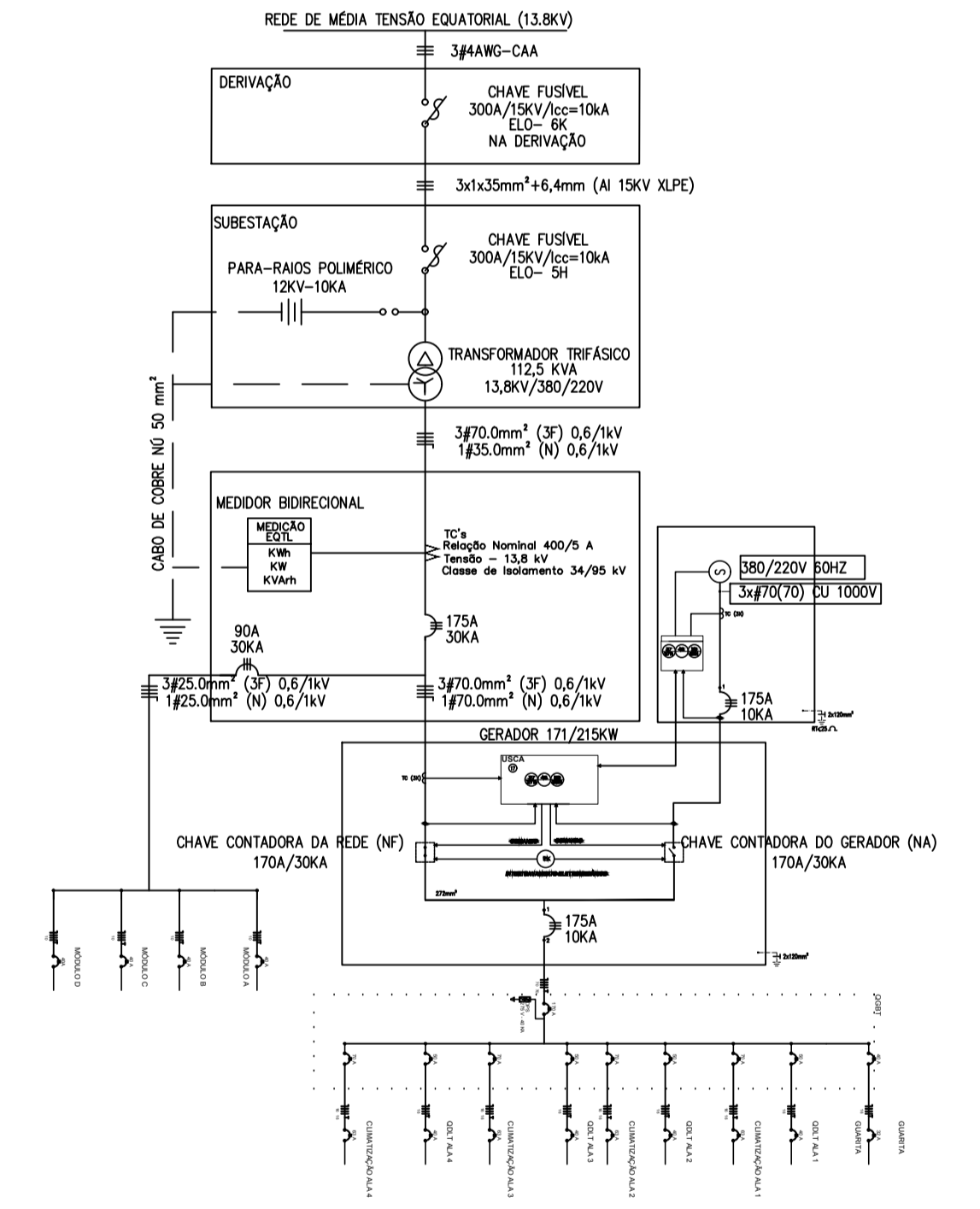


DIAGRAMA UNIFILAR



QUADRO DE DEMANDA CONFORME CEPISA

Tipo de carga	Potência (kw)	Carga instalada (kw)	Fator de potência (FP)	Carga instalada (kVA)	Fator de demanda (%)	Demanda (kVA)
Iluminação e TUG's (Escritórios e salas comerciais)	35,60	35,60	0,92	38,70	70	27,09
Uso específico	66,74	66,74	0,92	72,54	70	50,78
Motores	4,64	4,64	0,95	5,40	100	5,40
TOTAL					TOTAL	105

AB PROJETOS E CONSULTORIA LTDA ME
 Rua Sete de Setembro, 1031 - Centro/Norte
 Teresina - PI - CEP 64.000-210
 abprojetosconsultoria@gmail.com
 CMC nº 202527-2

PROJETO EXECUTIVO DE ELETRICIDADE EM BAIXA TENSÃO
FORUM E EAC JUIZ ALBERTO VIEIRA DA COMARCA DE JOSÉ DE FREITAS
 Endereço: Rodovia PI-113, José de Freitas-PI

Responsável Técnico: Verônica Scheren Castelo Branco - Crea/PI 19.373
 Op. de CAD: Edson Pires | Data: Março/20 | Escala: 1:50 | Revisão: 3/3