

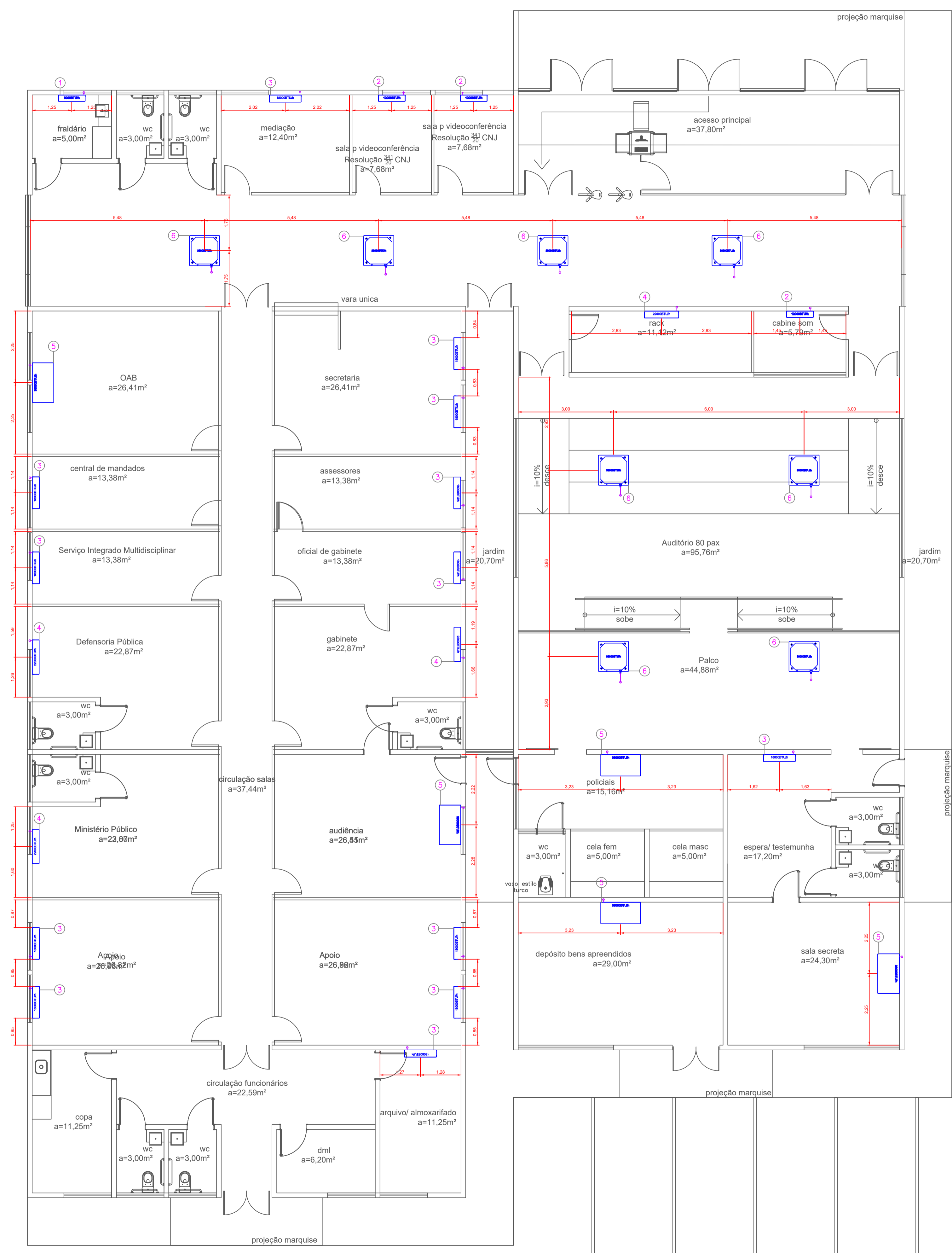
ANEXO 17 - 06



**TRIBUNAL DE JUSTIÇA DO ESTADO DO PIAUÍ
SUPERINTENDÊNCIA DE ENGENHARIA E ARQUITETURA**

PROJETOS COMPLEMENTARES EXECUTIVOS

CLIMATIZAÇÃO



1 **TÉRREO - PLANTA BAIXA**
ESCALA 1:75

12	Unidade Condensadora Split Cassete 4-Vias Capacidade 36.000 BTU/H	8
11	Unidade Condensadora Split Piso-Teto Capacidade 36.000 BTU/H	5
10	Unidade Condensadora Split Hi-Wall Capacidade 22.000 BTU/H	4
9	Unidade Condensadora Split Hi-Wall Capacidade 18.000 BTU/H	13
8	Unidade Condensadora Split Hi-Wall Capacidade 12.000 BTU/H	3
7	Unidade Condensadora Split Hi-Wall Capacidade 9.000 BTU/H	1
6	Unidade Evaporadora Split Cassete 4-Vias Capacidade 36.000 BTU/H	8
5	Unidade Evaporadora Split Piso-Teto Capacidade 36.000 BTU/H	5
4	Unidade Evaporadora Split Hi-Wall Capacidade 22.000 BTU/H	4
3	Unidade Evaporadora Split Hi-Wall Capacidade 18.000 BTU/H	13
2	Unidade Evaporadora Split Hi-Wall Capacidade 12.000 BTU/H	3
1	Unidade Evaporadora Split Hi-Wall Capacidade 9.000 BTU/H	1
ITEM	DESCRIÇÃO	QTDE

LEGENDA

TUBOS DE COBRE	
TUBOS DE COBRE Ø 1/4" ISOLADO	30,97 m
TUBOS DE COBRE Ø 3/8" ISOLADO	82,06 m
TUBOS DE COBRE Ø 1/2" ISOLADO	29,33 m
TUBOS DE COBRE Ø 5/8" ISOLADO	80,42 m

CABO PP	
CABO PP #4x 1,5mm	102,39 m

TRIBUNAL DE JUSTIÇA DO PIAUÍ SUPERINTENDÊNCIA DE ENGENHARIA E ARQUITETURA	Folha Nº
	Processo Nº
	Rubrica

obra: Projeto Executivo de HVAC do novo Fórum de Capitão de Campos - PI

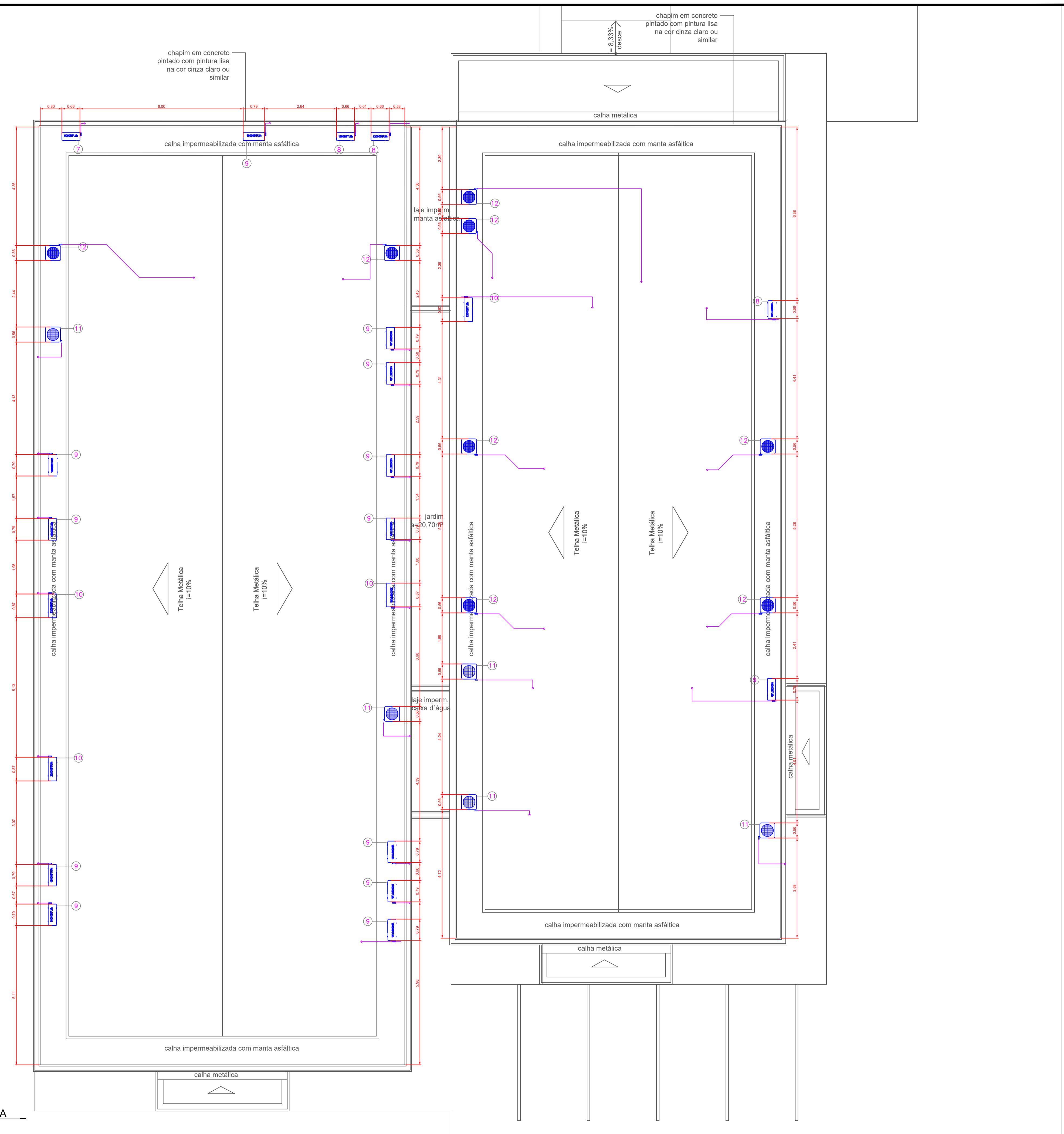
local: Av. Principal, s/n
Califórnia - Capitão de Campos - Piauí

R.T. MARCO FELIPE FREITAS LEÃO CREA: 1018937501D-GO

RESPONSÁVEL TÉCNICO EXECUÇÃO

TRIBUNAL DE JUSTIÇA DO PIAUÍ

01/03	Prancha: Conteúdo da prancha: Planta Baixa - Térreo		
	Desenho: EDUARDO	Escala: INDICADA	Data: 03/11/2021 14:52:26



12	Unidade Condensadora Split Cassete 4-Vias Capacidade 36.000 BTU/H	8
11	Unidade Condensadora Split Piso-Teto Capacidade 36.000 BTU/H	5
10	Unidade Condensadora Split Hi-Wall Capacidade 22.000 BTU/H	4
9	Unidade Condensadora Split Hi-Wall Capacidade 18.000 BTU/H	13
8	Unidade Condensadora Split Hi-Wall Capacidade 12.000 BTU/H	3
7	Unidade Condensadora Split Hi-Wall Capacidade 9.000 BTU/H	1
6	Unidade Evaporadora Split Cassete 4-Vias Capacidade 36.000 BTU/H	8
5	Unidade Evaporadora Split Piso-Teto Capacidade 36.000 BTU/H	5
4	Unidade Evaporadora Split Hi-Wall Capacidade 22.000 BTU/H	4
3	Unidade Evaporadora Split Hi-Wall Capacidade 18.000 BTU/H	13
2	Unidade Evaporadora Split Hi-Wall Capacidade 12.000 BTU/H	3
1	Unidade Evaporadora Split Hi-Wall Capacidade 9.000 BTU/H	1
ITEM	DESCRIÇÃO	QTDE

LEGENDA

TUBOS DE COBRE	
TUBOS DE COBRE Ø 1/4" ISOLADO	30,97 m
TUBOS DE COBRE Ø 3/8" ISOLADO	82,06 m
TUBOS DE COBRE Ø 1/2" ISOLADO	29,33 m
TUBOS DE COBRE Ø 5/8" ISOLADO	80,42 m

CABO PP	
CABO PP #4x 1,5mm	102,39 m

<p>TRIBUNAL DE JUSTIÇA DO PIAUÍ SUPERINTENDÊNCIA DE ENGENHARIA E ARQUITETURA</p>	Folha Nº
	Processo Nº
	Rubrica

obra: Projeto Executivo de HVAC do novo Fórum de Capitão de Campos - PI

local: Av. Principal, s/n
Califórnia - Capitão de Campos - Piauí

R.T. MARCO FELIPE FREITAS LEÃO CREA: 1018937501D-GO

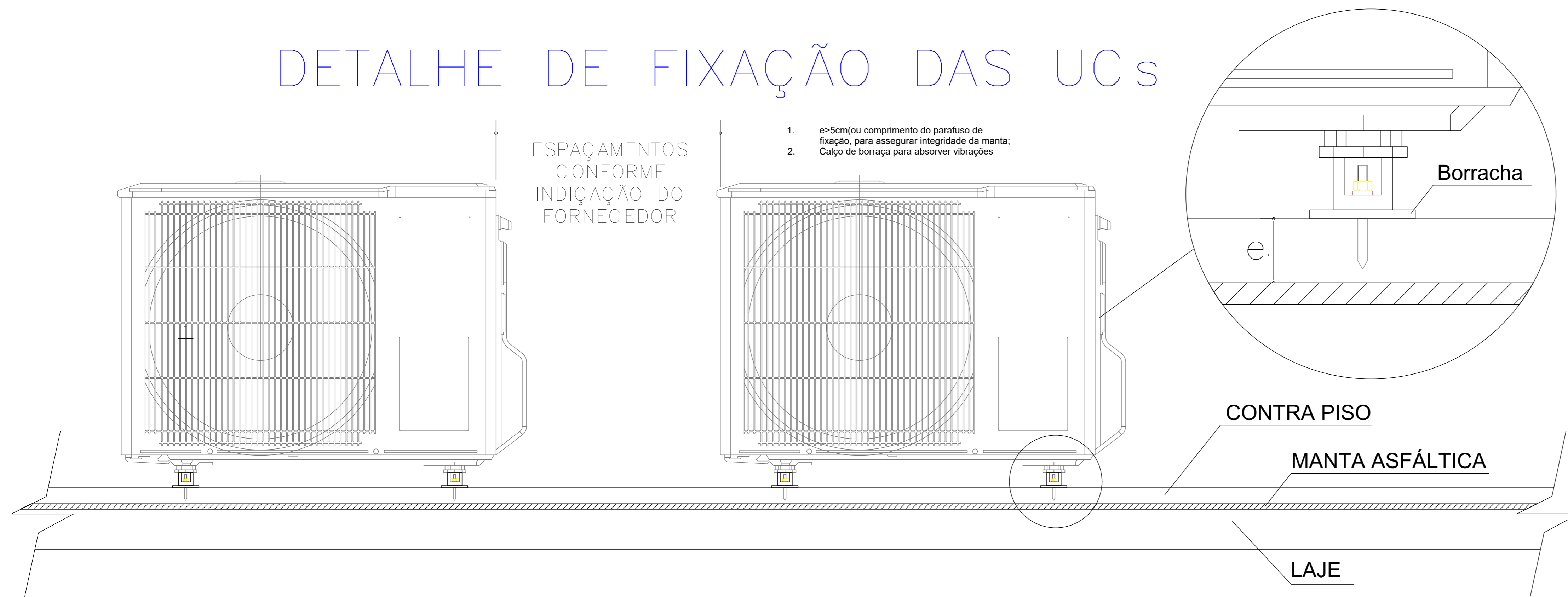
RESPONSÁVEL TÉCNICO EXECUÇÃO

TRIBUNAL DE JUSTIÇA DO PIAUÍ

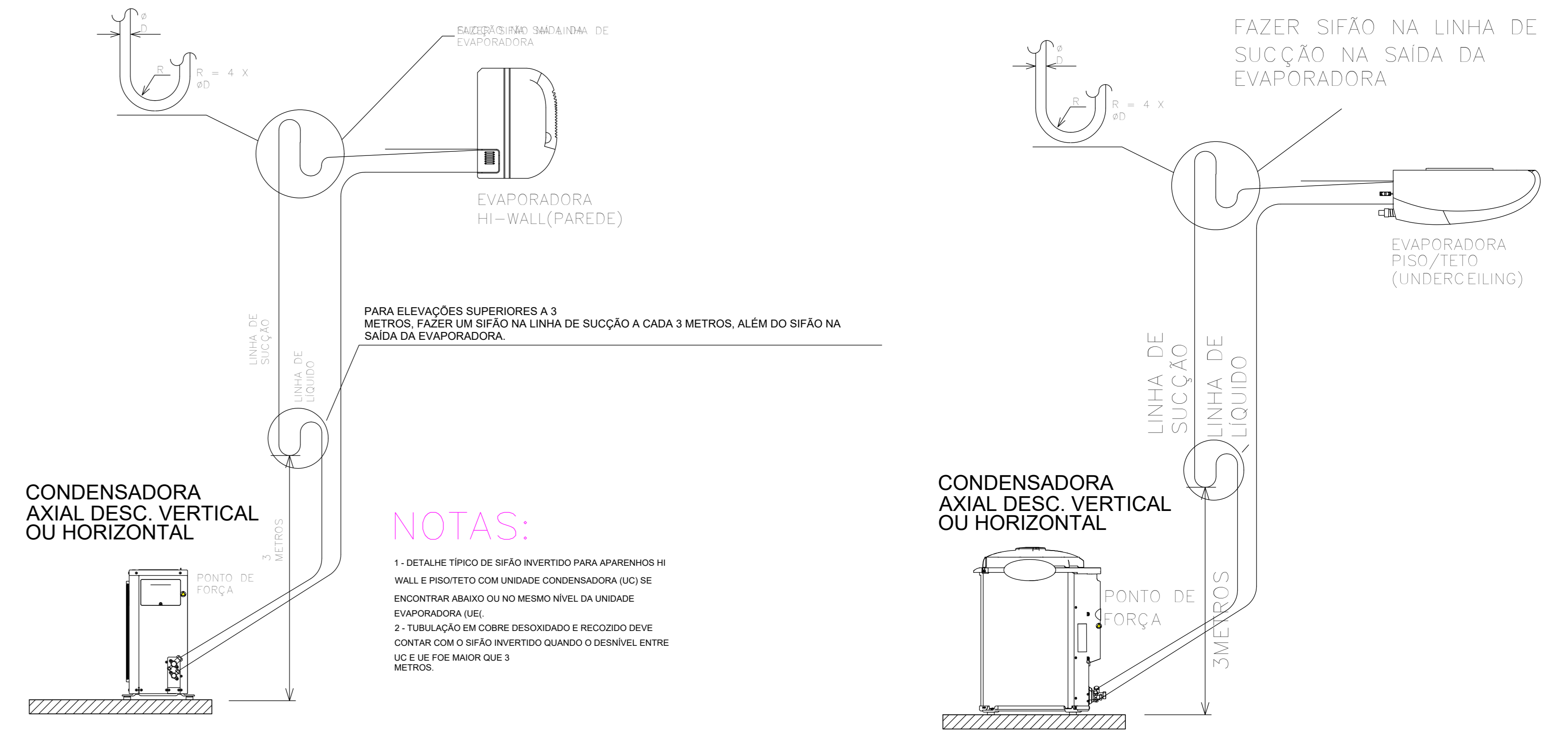
<p>Prancha:</p> <p>02/03</p>	<p>Conteúdo da prancha:</p> <p>Planta Baixa - Cobertura</p>		
	<p>Desenho:</p> <p>EDUARDO</p>	<p>Escala:</p> <p>INDICADA</p>	<p>Data:</p> <p>03/11/2021 14:52:26</p>

1 COBERTURA - PLANTA BAIXA
ESCALA 1:75

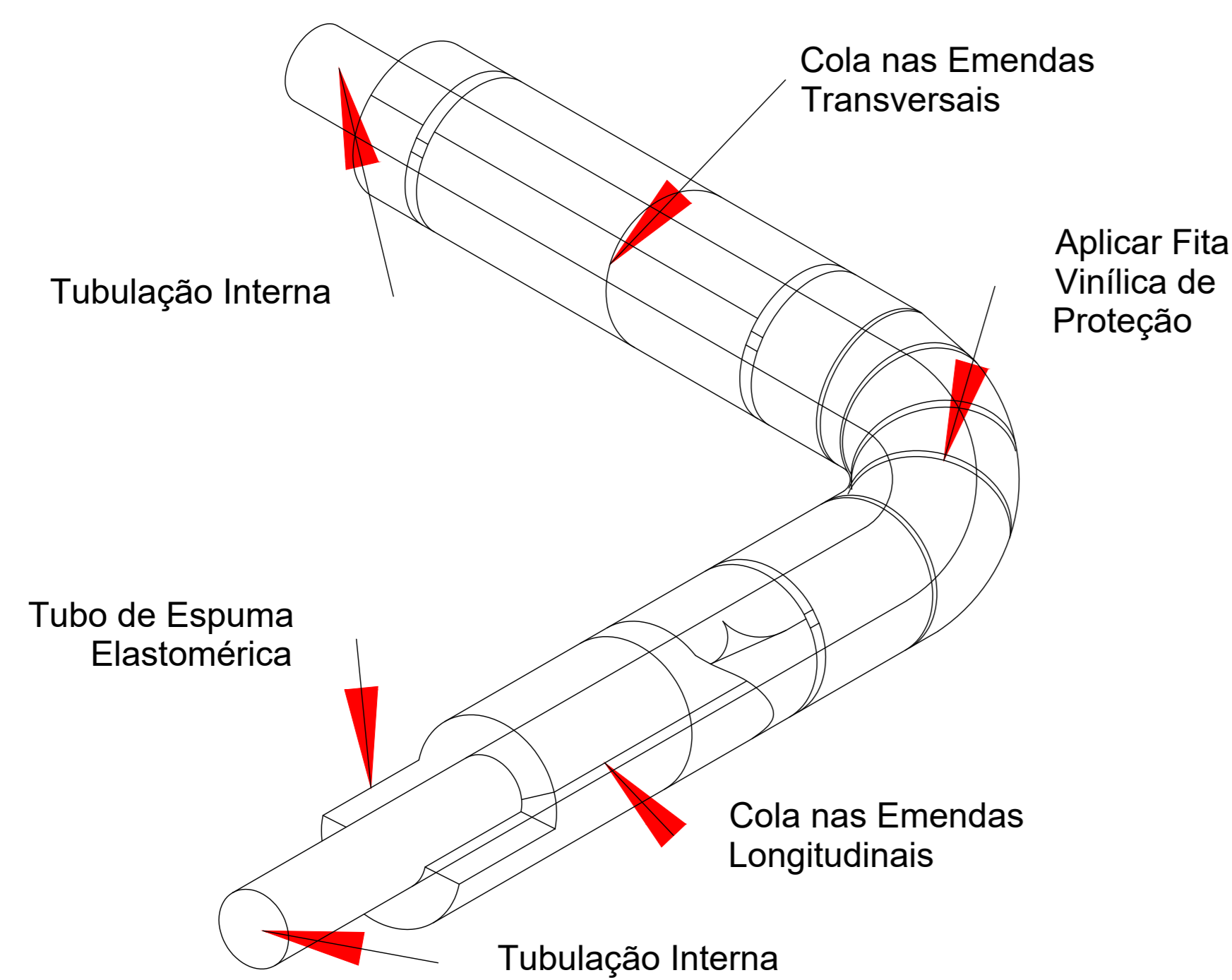
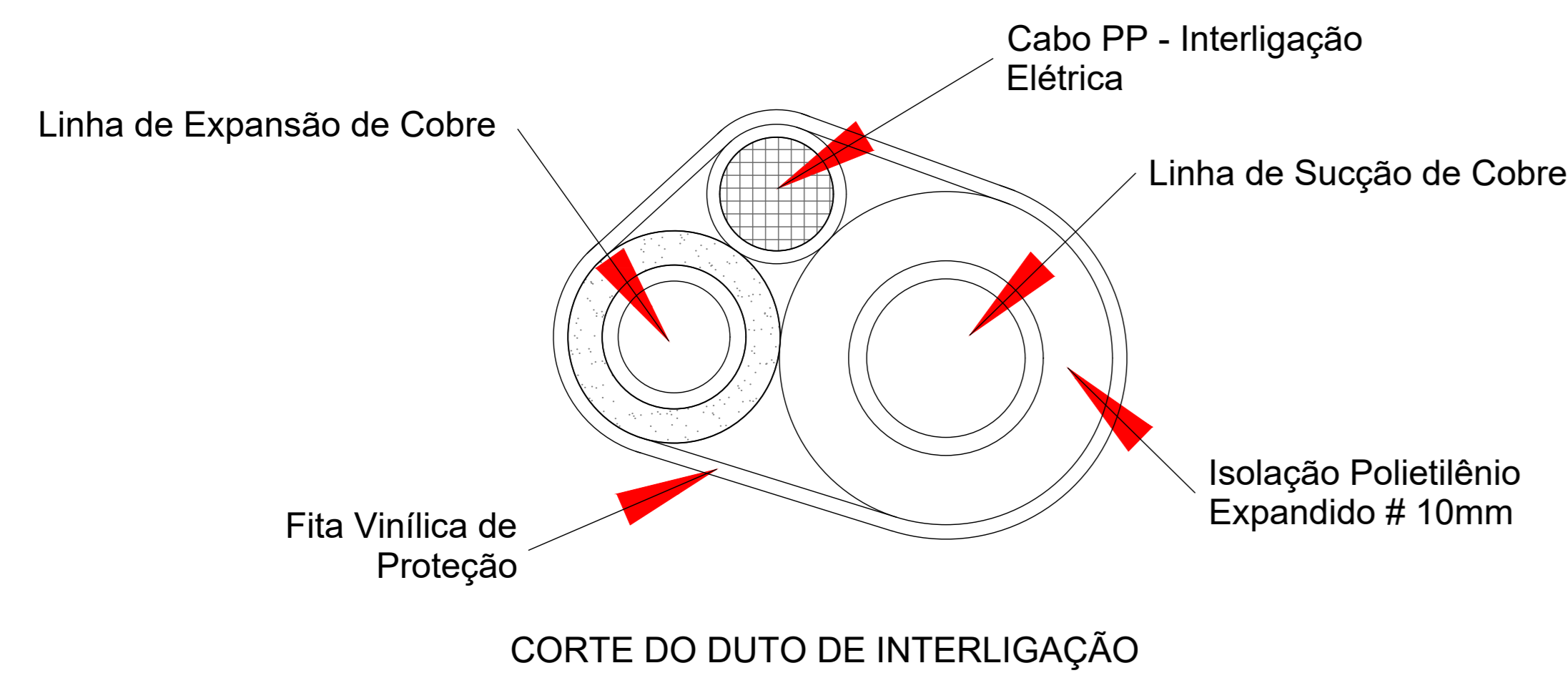
DETALHE DE FIXAÇÃO DAS UCs



DETALHE TÍPICO DE SIFÃO INVERTIDO



DETALHE DE ISOLAMENTO DA REDE FRIGORÍGENA

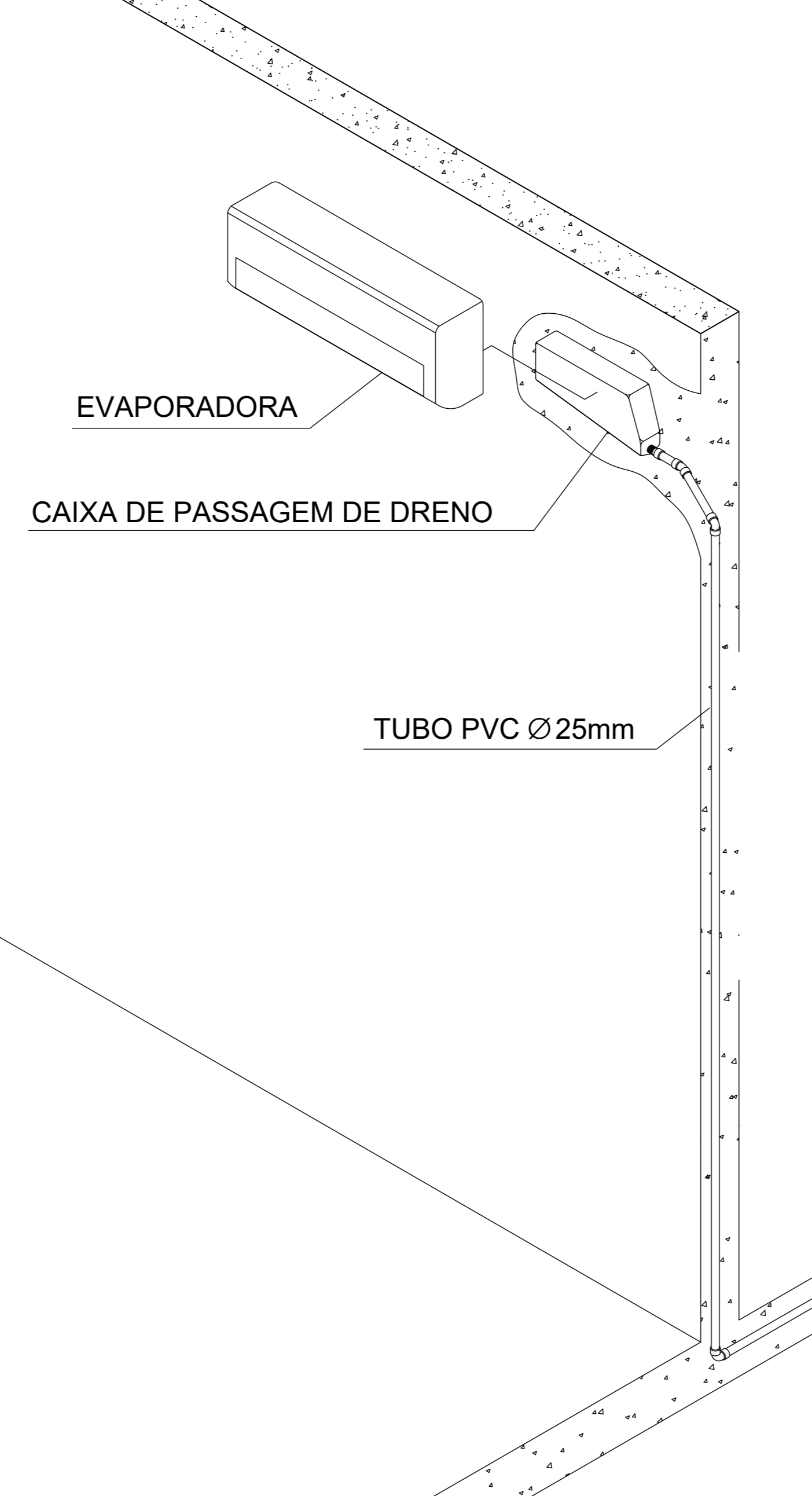


NOTAS:

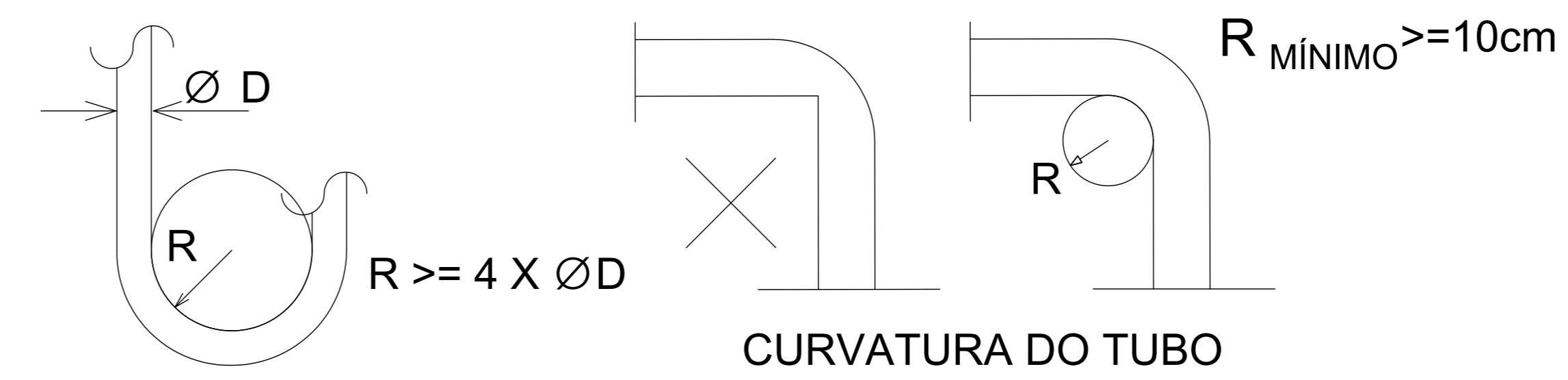
- 1 - ISOLAMENTO ESPESSURA MINIMA 10mm EM TUBOS DE POLIETILENO EXPANDIDO, COM CÉLULA FECHADA COM BARREIRA DE VAPOR.
- 2 - TUBULAÇÃO EM COBRE DESOXIDADO E RECOZIDO.
- 3 - USAR FITA ALUMINIZADA PARA TUBULAÇÃO FRIGORÍGENA INTERNA
- 4 - USAR FITA ALUMINIZADA + ALUMÍNIO CORRUGADO PARA LOCAIS EXTERNOS.

DETALHE DE DREGAGEM

OPÇÃO DE DRENAGEM COM CAIXA POLAR CPP003



DETALHE DE DOBRAS NA REDE



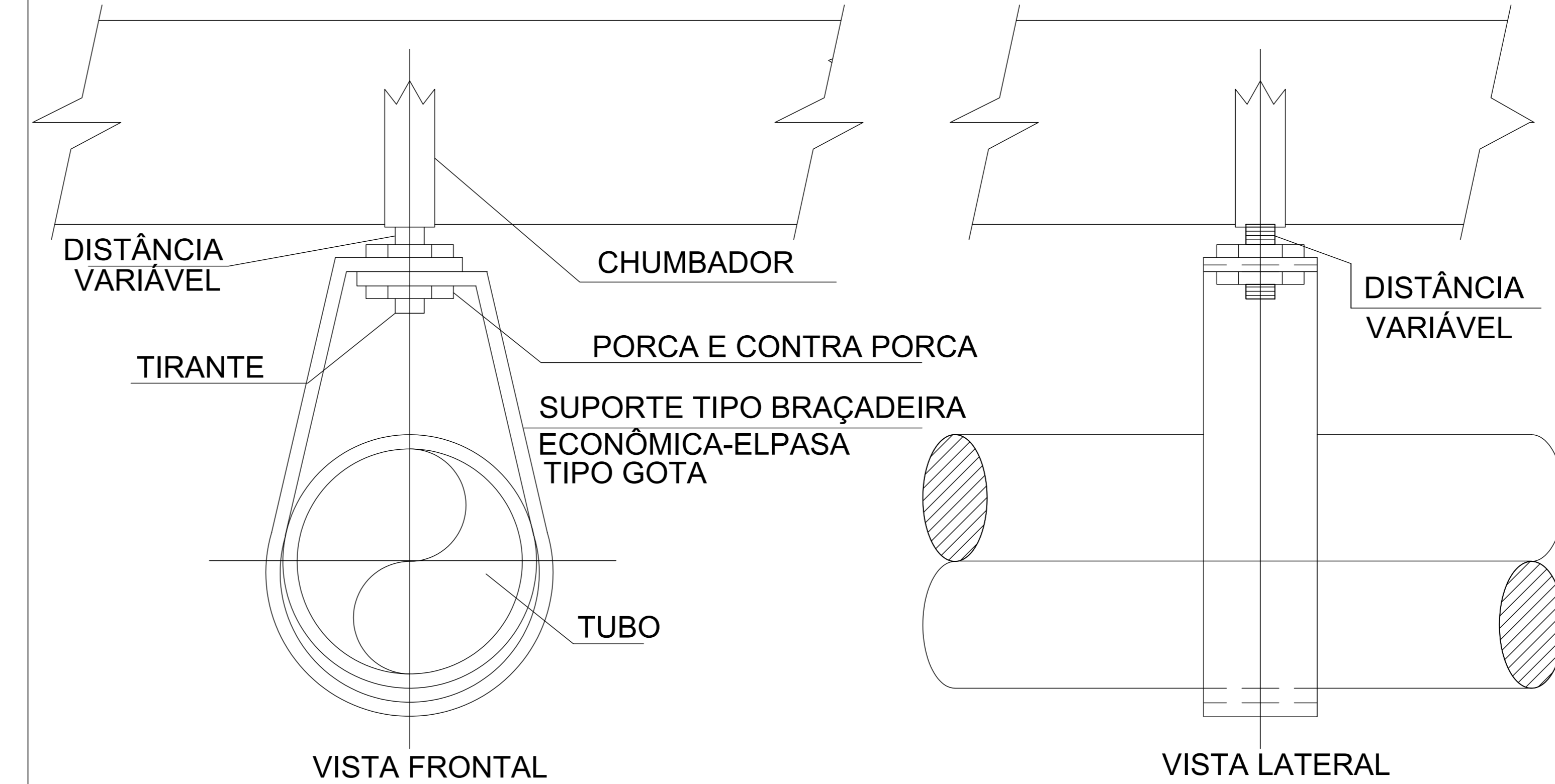
NOTAS:

- 1 - AS CURVAS DA REDE FRIGORÍGENA DEVEM TER RAIOS LONGOS ($\geq 4 \phi$).

DETALHE DE SUBIDA DA REDE EM FORRO



DETALHE DE FIXAÇÃO DA REDE NO TETO



TRIBUNAL DE JUSTIÇA DO PIAUÍ SUPERINTENDÊNCIA DE ENGENHARIA E ARQUITETURA		Folha Nº
		Processo Nº
		Rubrica
obra:		
Projeto Executivo de HVAC do novo Fórum de Jaiçós-PI		
local: Av. Eng. Ribeiro Gonçalves, s/n Serranópolis - Jaiçós - Piauí CEP: 64.000-000		
R.T. MARCO FELIPE FREITAS LEÃO CREA: 1018037501D-00		
RESPONSÁVEL TÉCNICO EXECUÇÃO		
TRIBUNAL DE JUSTIÇA DO PIAUÍ		
Prancha:		
Conteúdo da prancha: Detalhes Típicos		
03/03		
Desenho:	Escala:	Data:
EDUARDO	ABRILADA	03/11/2021 15:35:13
Planta modificada/ atualizada em: 05/08/2021 - Revisão 00		