

**ANEXO 17 - 03**

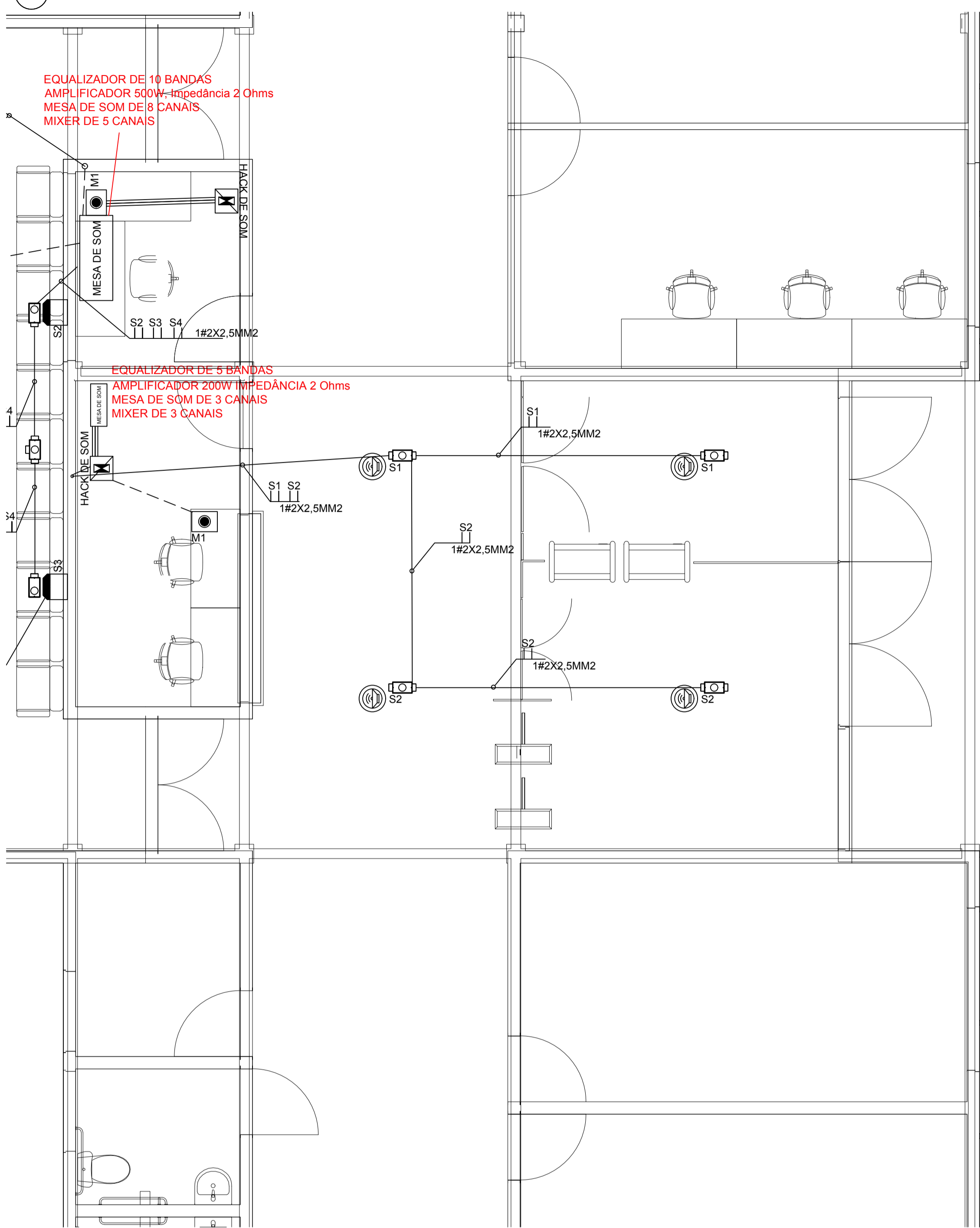


**TRIBUNAL DE JUSTIÇA DO ESTADO DO PIAUÍ**  
**SUPERINTENDÊNCIA DE ENGENHARIA E ARQUITETURA**

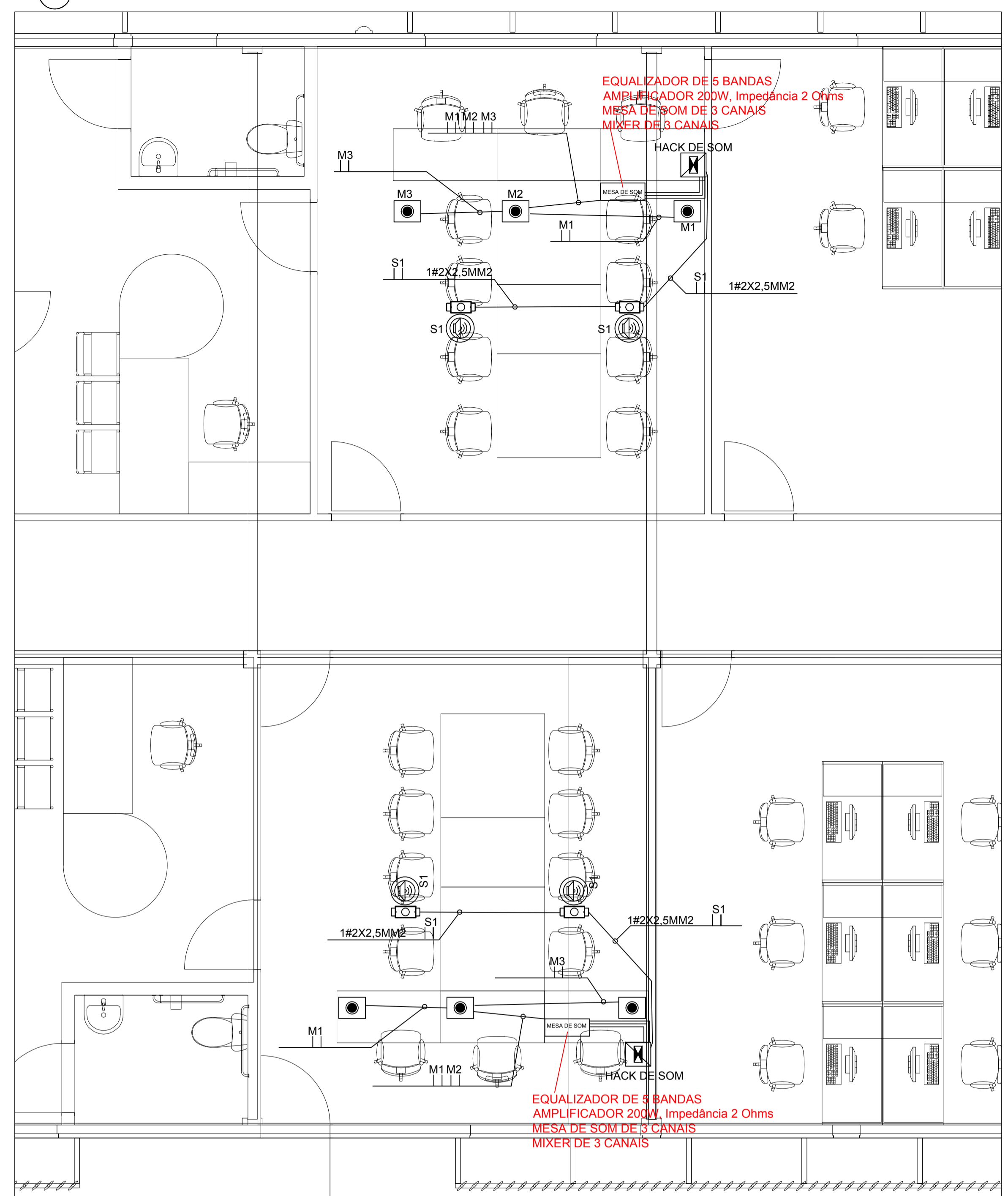
**PROJETOS COMPLEMENTARES EXECUTIVOS**

**SONORIZAÇÃO**

RECEPÇÃO-TÉRREO



SALAS DE AUDIÊNCIA - TÉRREO



LEGENDA DE SONORIZAÇÃO

SONOFLETORES

	SONOFLETOR DE 30 WATTS, TIPO ARANDELA PARA INSTALAÇÃO NO TETO, 6" DE DIÂMETRO, COM TRANSFORMADOR DE LINHA DE 70/100 VOLTS E CENTER-TAP, SUPORTE E GRADES EM PVC DE ALTO IMPACTO, 4 Ohms;
	SONOFLETOR DE 55 WATTS, TIPO ARANDELA PARA INSTALAÇÃO NA PAREDE, IMPEDÂNCIA 4 Ohms;
	MICROFONE INSTALADO NA MESA;
	MICROFONE INSTALADO NO PISO;

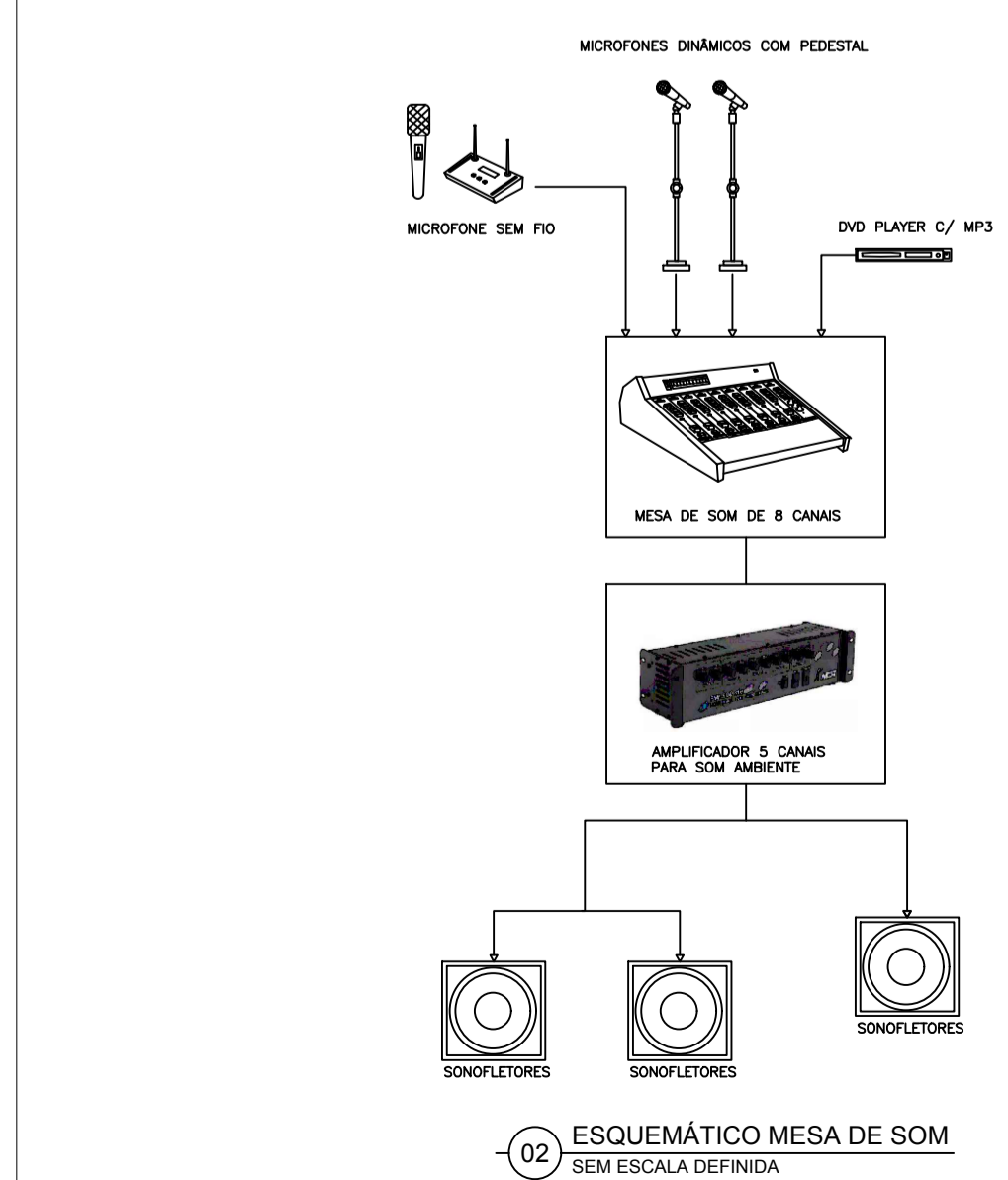
ELETRODUTOS/DUTOS

	ELETRODUTO EM PVC ROSCÁVEL, COM BITOLA MÍNIMA DE 1", EMBUTIDO NA LAJE/ALVENARIA PARA ELETRICIDADE.
	ELETRODUTO EM PVC ROSCÁVEL, COM BITOLA MÍNIMA DE 1", APARENTE PARA ELETRICIDADE.
	ELETRODUTO EM FERRO GALVANIZADO, COM BITOLA MÍNIMA DE 1", APARENTE PARA ELETRICIDADE.
	ELETROCALHA METÁLICA PERFORADA ELETROFORT TIPO "U", PRE ZINCADA A FOGO CONFECCIONADA EM CHAPA DE AÇO, PINTURA ELETROSTÁTICA A PÓ, COM DIMENSÕES 50x50x3000mm, REF.: 133-050/050, FAB. MOPA OU EQUIVALENTE TÉCNICO.

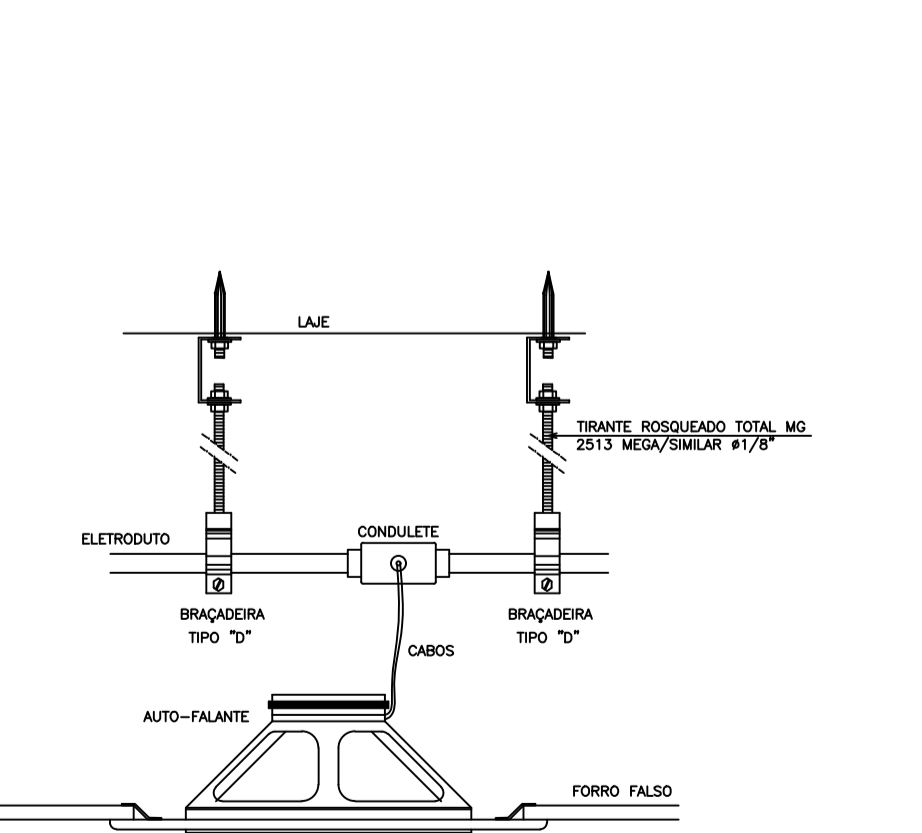
INDICAÇÕES

	CONDULETES ROSCÁVEIS, FABRICADO EM LIGA DE ALUMÍNIO SÍLICO DE ALTA RESISTÊNCIA MECÂNICA E A CORROSÃO, ACABAMENTO EM EPOXI NA COR CINZA, ROSCA NPT, COM TAMPA CEGA, FURADA COM SERRA COPO #1", FABRICANTE: WETZEL OU EQUIVALENTE TÉCNICO;
	INDICAÇÃO DE LAÇO DO SISTEMA DE SOM (VER NOMENCLATURA EM ANEXO), Cabo paralelo para os sonofletores e cabo balanceado para microfones.

ESQUEMÁTICO MESA DE SOM  
ESCALA: INDEFINIDO

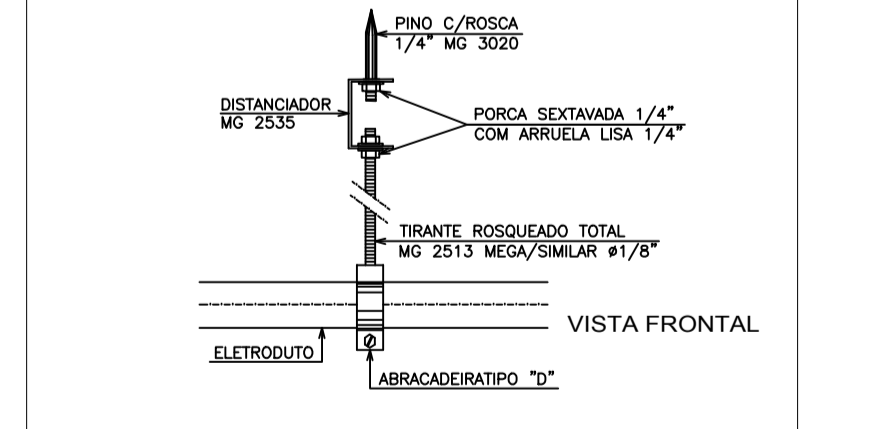


DETALHE DO SONOFLETOR EMBUTIDO EM FORRO FALSO  
ESCALA: INDEFINIDO

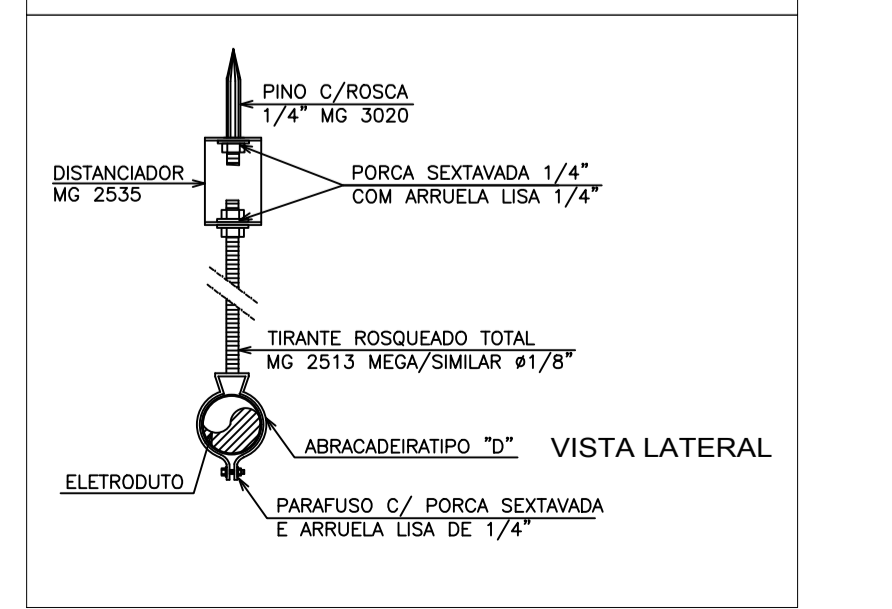


03 DETALHE DE SONOFLETOR EMBUTIDO NO FORRO FALSO  
SEM ESCALA DEFINIDA

DETALHE DE FIXAÇÃO DE ELETRODUTO  
ESCALA: INDEFINIDO



04 DETALHE DE FIXAÇÃO DE ELETRODUTO  
SEM ESCALA DEFINIDA



**AB PROJETOS E CONSULTORIA LTDA ME**  
Rua Sete de Setembro, 1019 - Centro/Norte Teresina - PI - CEP 64.000-210  
abprojetoconsultoria@gmail.com  
CMC nº 202527-2

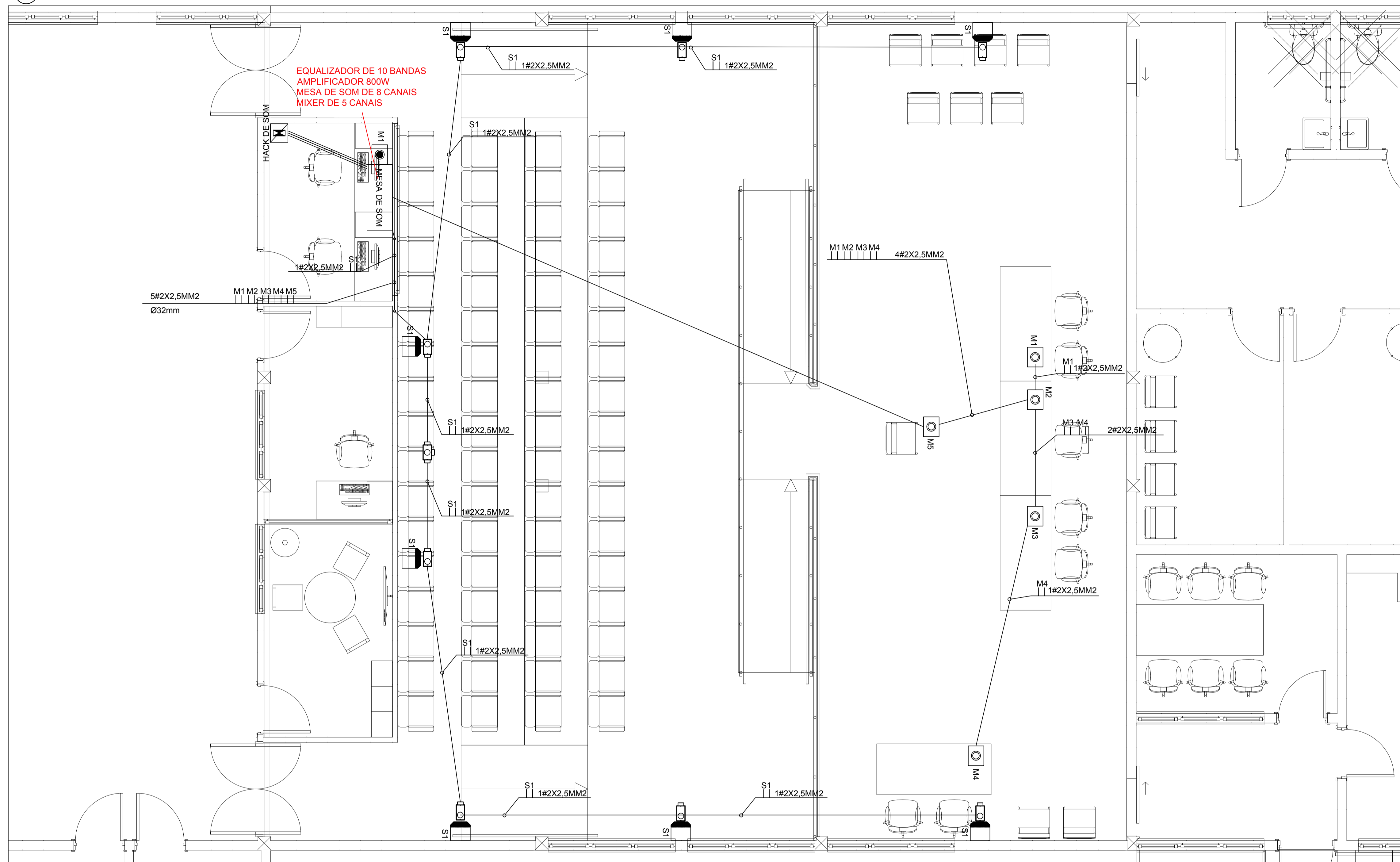
SONORIZAÇÃO

Obras: **FÓRUM DA CIDADE DE JOSÉ DE FREITAS** Endereço:

Conteúdo da prancha: **SONORIZAÇÃO - RECEPÇÃO E AUDIÊNCIAS**

Responsável Técnico: **Verônica Scheren Castelo Branco - Crea/PI 19.373**

Op. de CAD: **Edson Pires** Data: **Mar /20** Escala: 1/100 Revisão:



LEGENDA DE SONORIZAÇÃO

SONOFLETORES

	SONOFLETOR DE 30 WATTS, TIPO ARANDELA PARA INSTALAÇÃO NO TETO, 6" DE DIÂMETRO, COM TRANSFORMADOR DE LINHA DE 70/100 VOLTS E CENTER-TAP, SUPORTE E GRADES EM PVC DE ALTO IMPACTO, 4 Ohms;
	SONOFLETOR DE 55 WATTS, TIPO ARANDELA PARA INSTALAÇÃO NA PAREDE, IMPEDÂNCIA 4 Ohms;
	MICROFONE INSTALADO NA MESA;
	MICROFONE INSTALADO NO PISO;

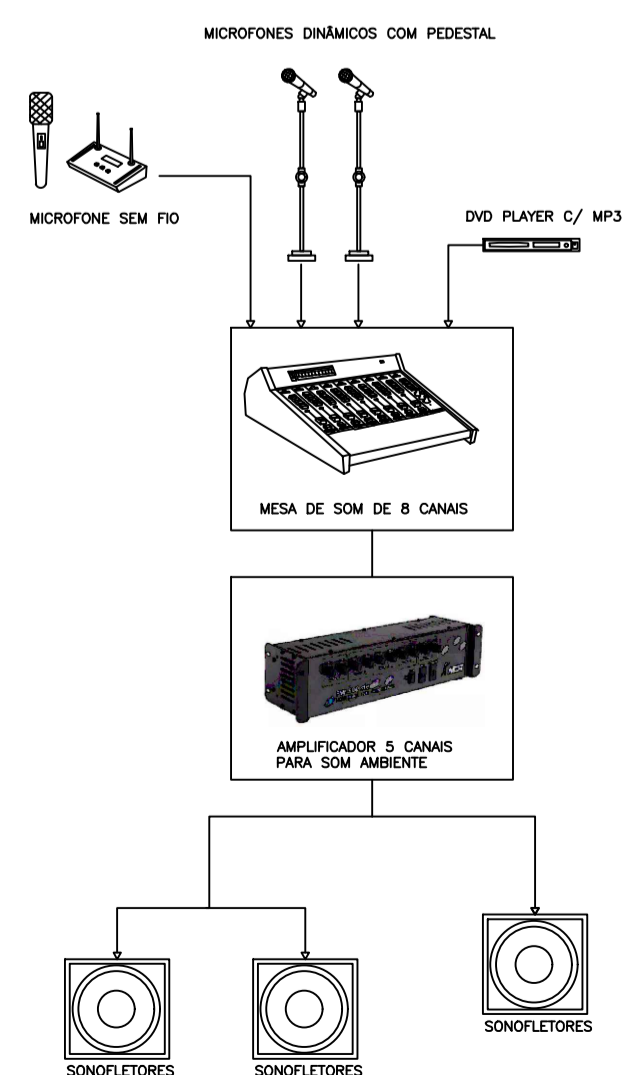
ELETRODUTOS/DUTOS

	ELETRODUTO EM PVC ROSCÁVEL, COM BITOLA MÍNIMA DE 1", EMBUIDO NA LAJE/ALVENARIA PARA ELETRICIDADE.
	ELETRODUTO EM PVC ROSCÁVEL, COM BITOLA MÍNIMA DE 1", EMBUIDO NO PISO PARA ELETRICIDADE.
	ELETRODUTO EM FERRO GALVANIZADO, COM BITOLA MÍNIMA DE 1", APARENTE PARA ELETRICIDADE.
	ELETROCALHA METÁLICA PERFORADA ELETROFORT TIPO "U", PRE ZINCADA A FOGO CONFECCIONADA EM CHAPA DE AÇO, PINTURA ELETROSTÁTICA A PÓ, COM DIMENSÕES 50x50x3000mm, REF.: 133-050/050, FAB. MOPA OU EQUIVALENTE TÉCNICO.

INDICAÇÕES

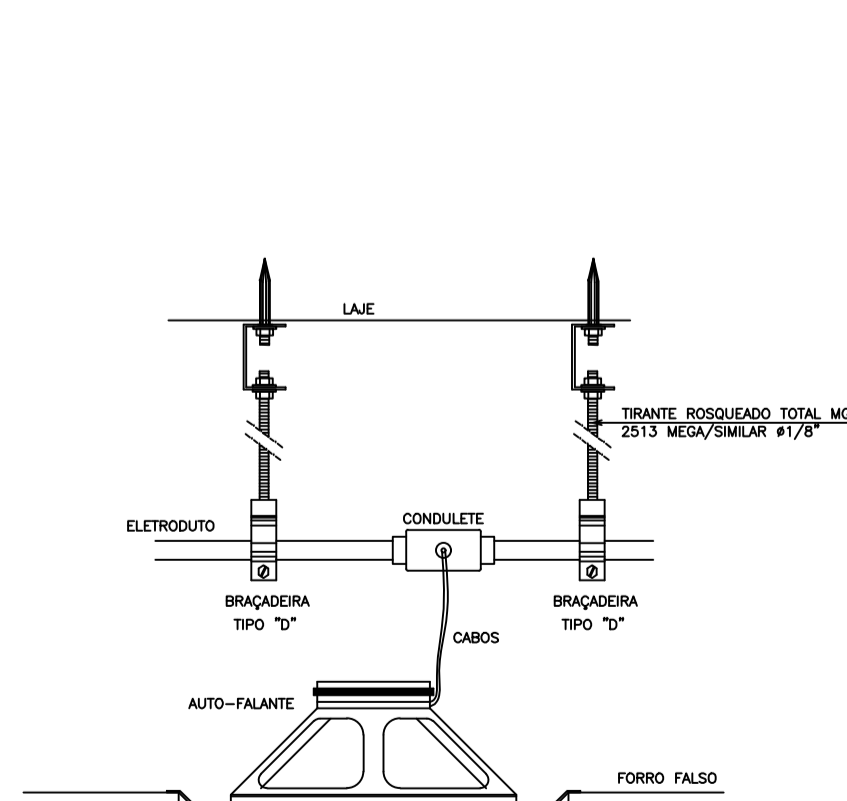
	CONDULETES ROSCÁVEIS, FABRICADO EM LIGA DE ALUMÍNIO SÍLICO DE ALTA RESISTÊNCIA MECÂNICA E A CORROSÃO, ACABAMENTO EM EPOXI NA COR CINZA, ROSCA NPT, COM TAMPA CEGA, FURADA COM SERRA COPO #1", FABRICANTE: WETZEL OU EQUIVALENTE TÉCNICO;
	INDICAÇÃO DE LAÇO DO SISTEMA DE SOM (VER NOMENCLATURA EM ANEXO), Cabo paralelo para os sonofletores e cabo balanceado para microfones.

02 ESQUEMÁTICO MESA DE SOM  
ESCALA: INDEFINIDO



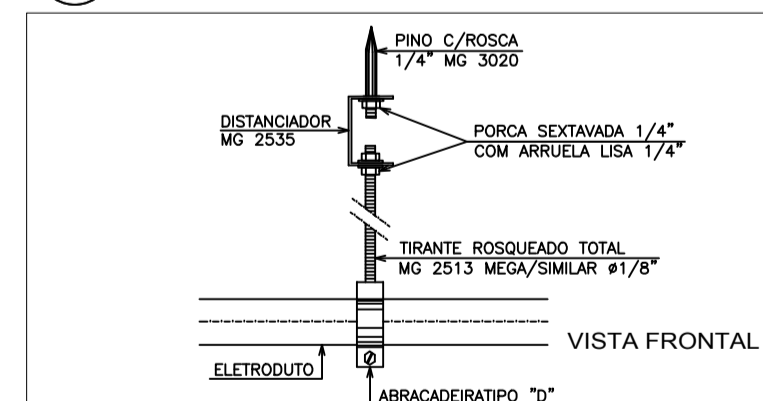
02 ESQUEMÁTICO MESA DE SOM  
SEM ESCALA DEFINIDA

03 DETALHE DO SONOFLETOR EMBUIDO EM FORRO FALSO  
ESCALA: INDEFINIDO

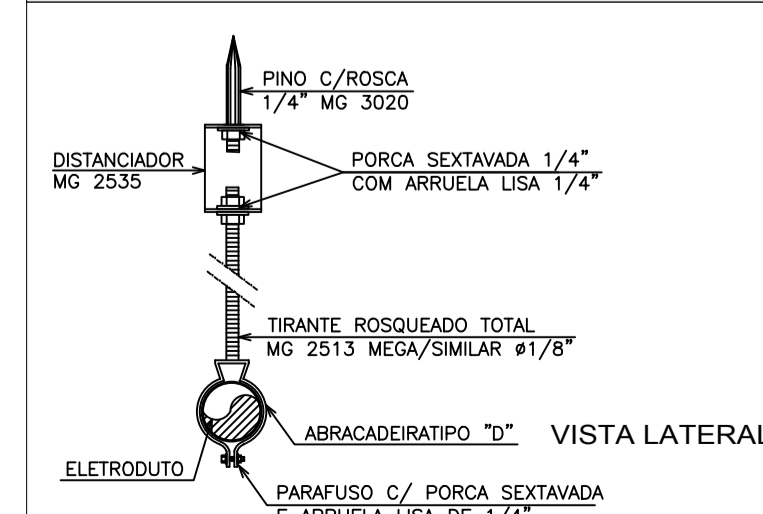


03 DETALHE DE SONOFLETOR EMBUIDO NO FORRO FALSO  
SEM ESCALA DEFINIDA

04 DETALHE DE FIXAÇÃO DE ELETRODUTO  
ESCALA: INDEFINIDO



04 DETALHE DE FIXAÇÃO DE ELETRODUTO  
SEM ESCALA DEFINIDA



AB PROJETOS E CONSULTORIA LTDA ME

Rua Sete de Setembro, 1019 - Centro/Norte Teresina - PI - CEP 64.000-210  
abprojetoconsultoria@gmail.com  
CMC nº 202527-2

SONORIZAÇÃO

Obra: **FÓRUM DA CIDADE DE JOSÉ DE FREITAS** Endereço:

Conteúdo da prancha: SONORIZAÇÃO - AUDITÓRIO

Responsável Técnico:

Verônica Scheren Castelo Branco - Crea/PI 19.373

Op. de CAD: **Edson Pires**

Data: **Mar /20**

Escala: 1/100

Revisão: