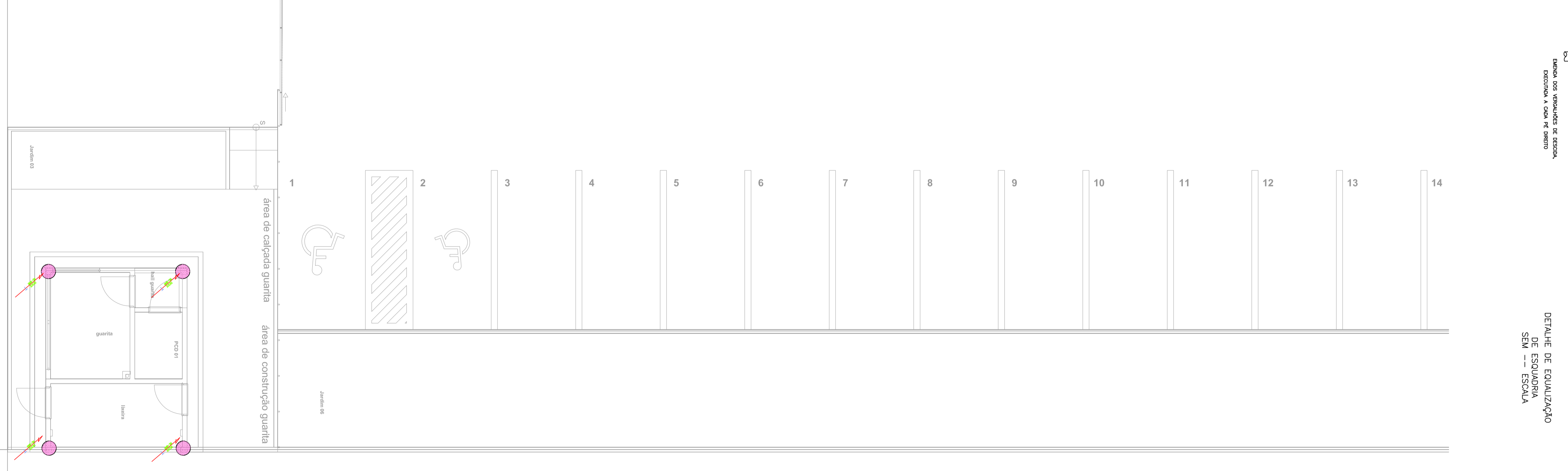
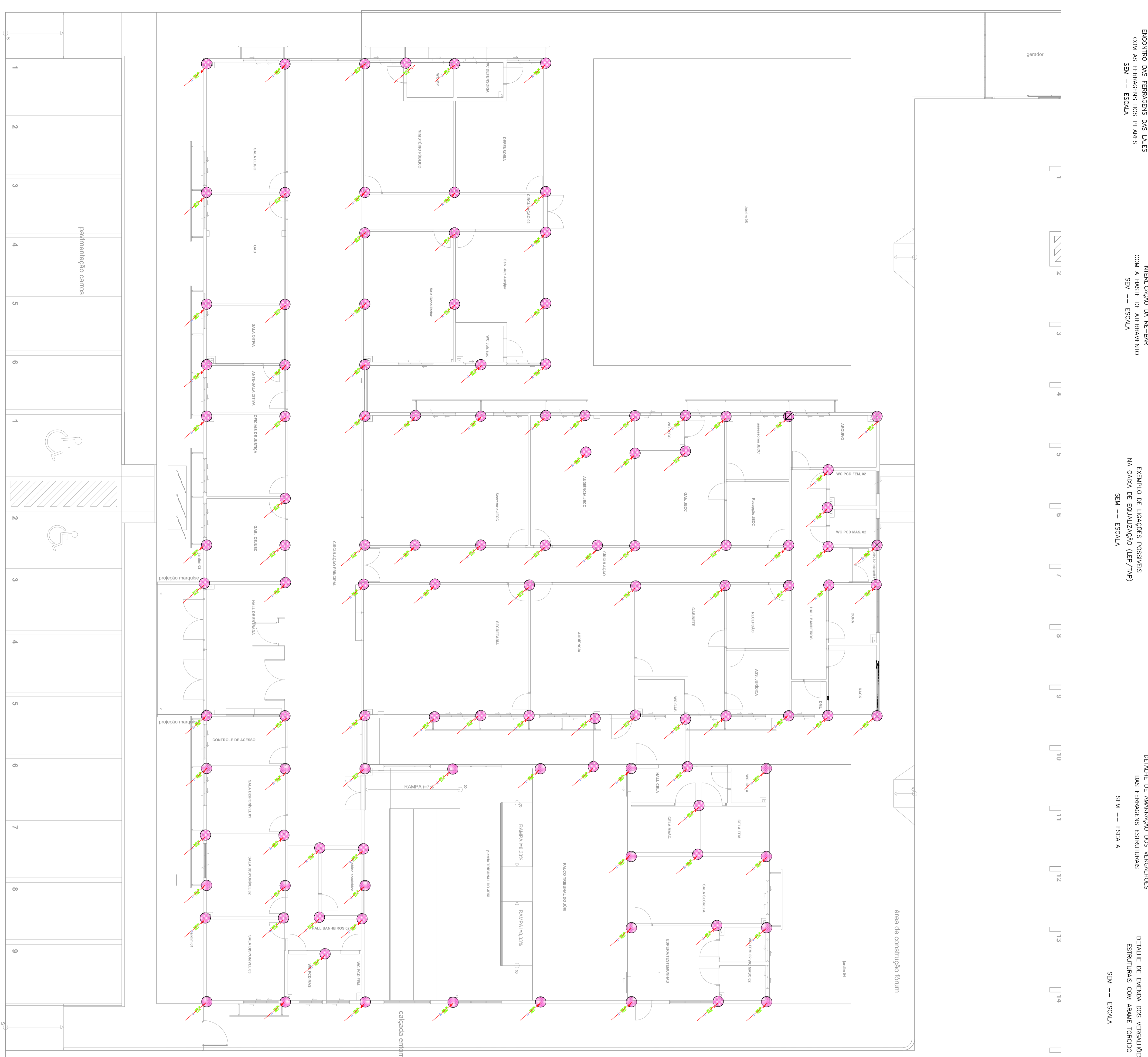
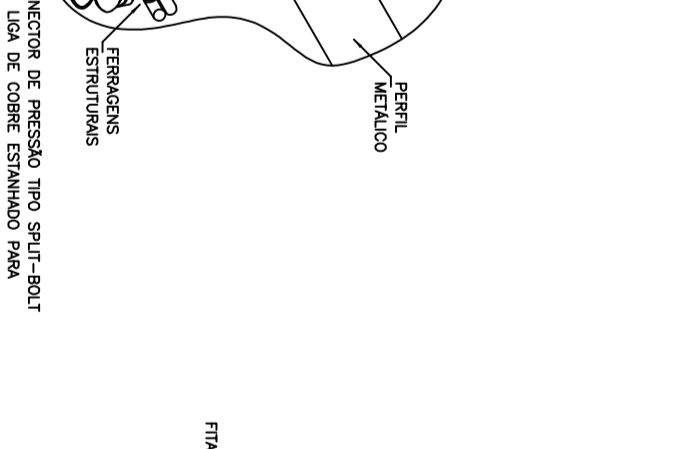
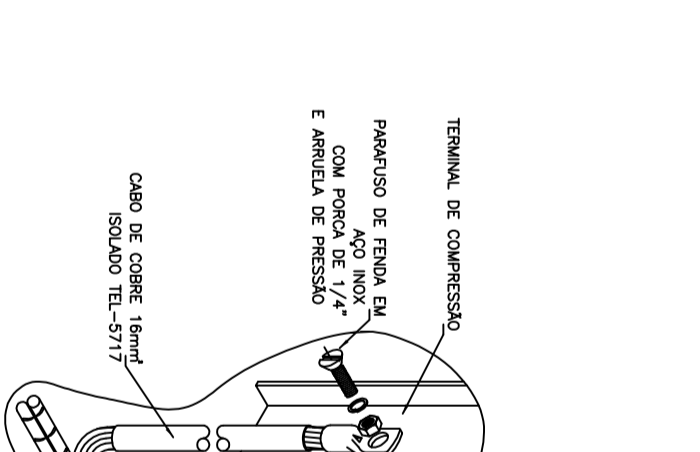
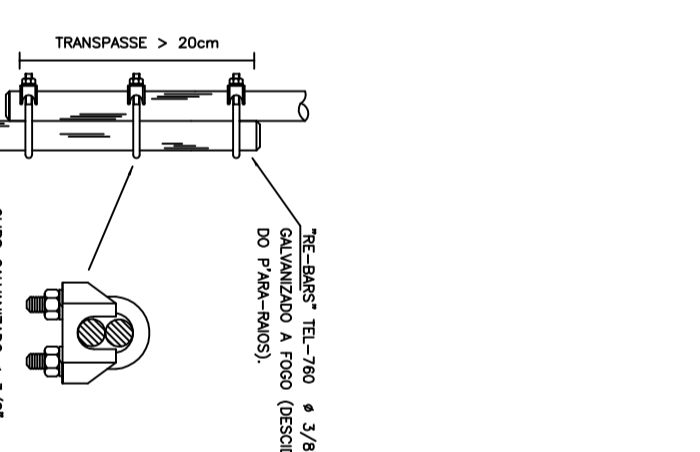
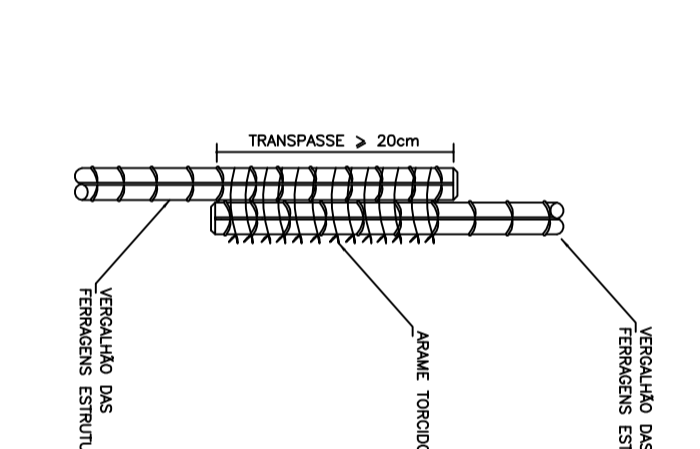
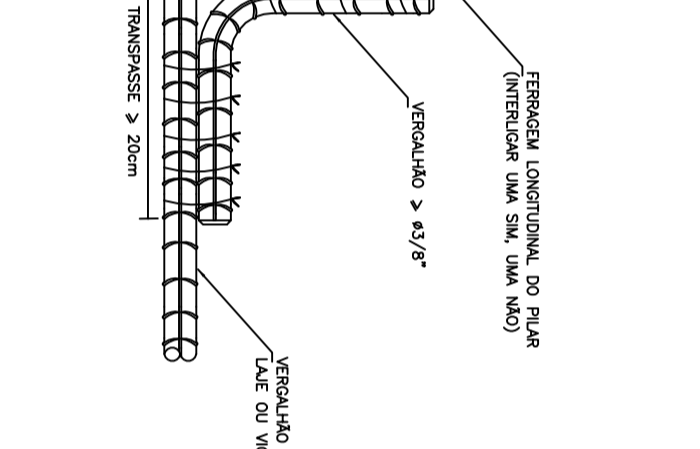
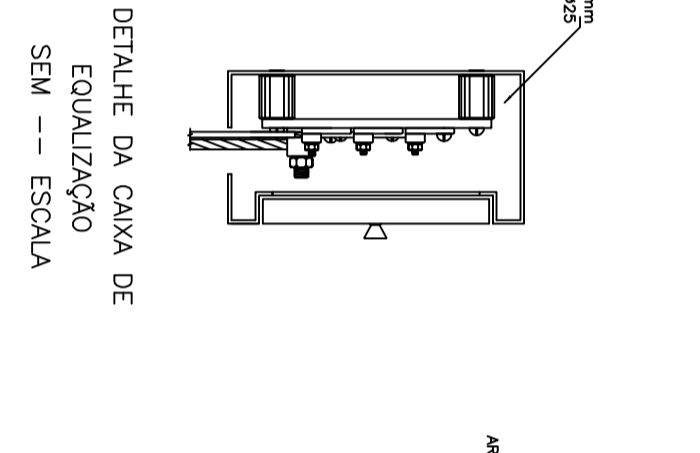
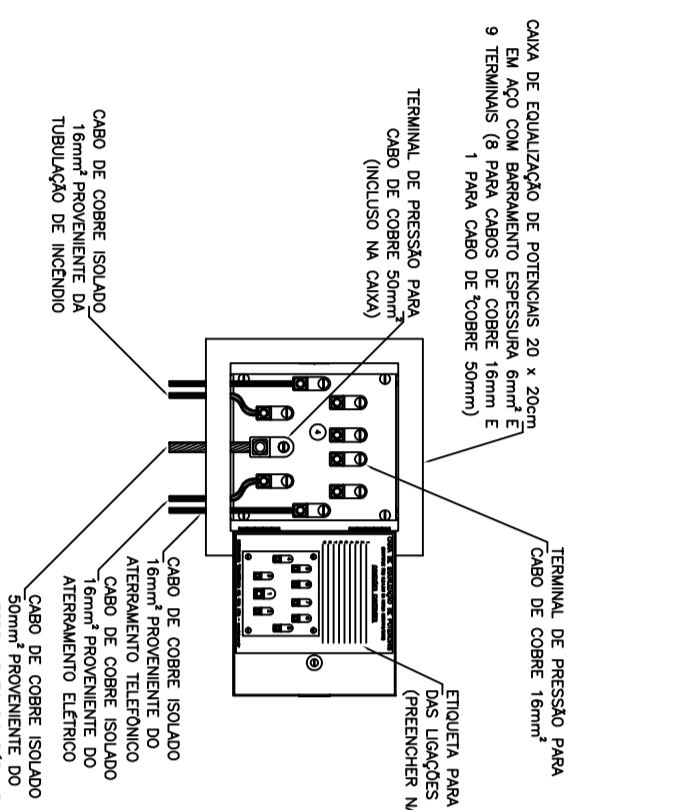
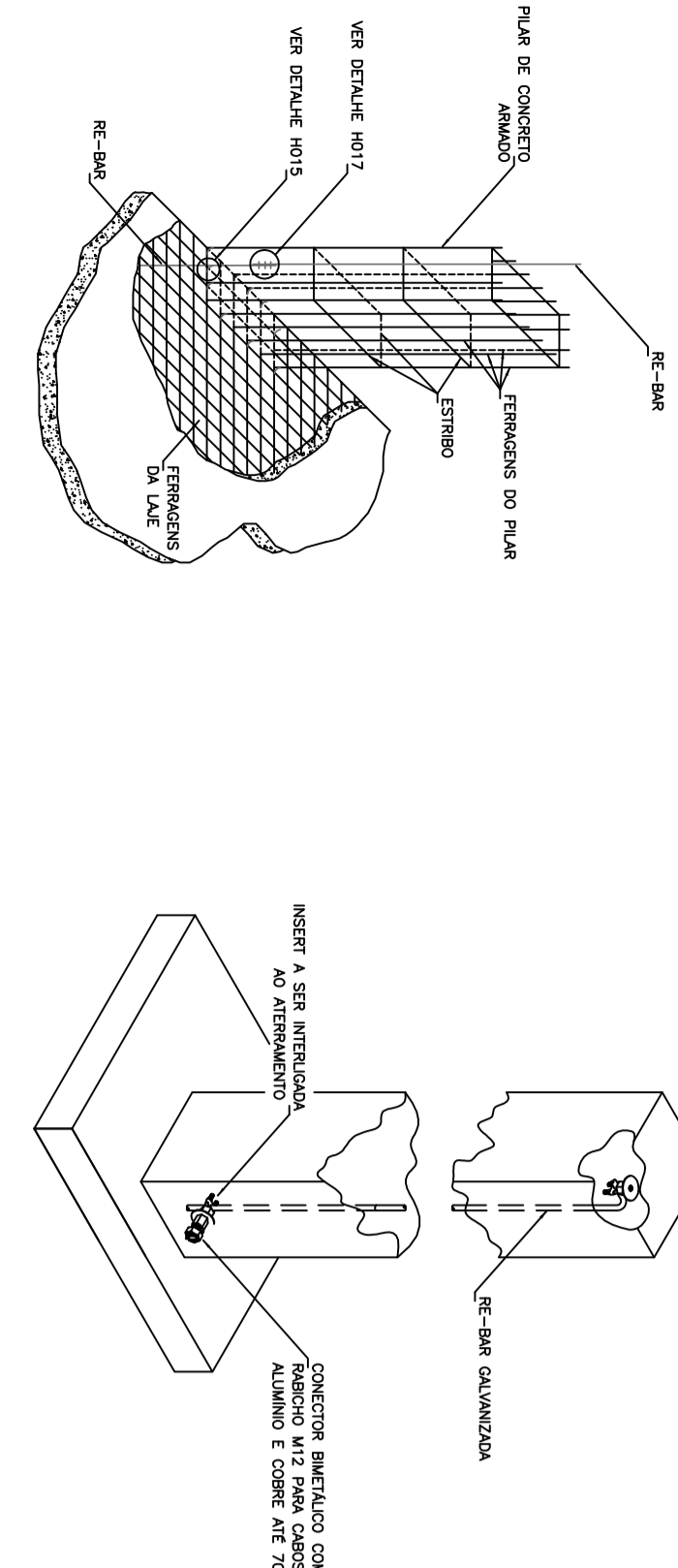


ANEXO 17 - 04 - 03



TRIBUNAL DE JUSTIÇA DO ESTADO DO PIAUÍ
SUPERINTENDÊNCIA DE ENGENHARIA E ARQUITETURA

PROJETOS COMPLEMENTARES EXECUTIVOS
INSTALAÇÕES ELÉTRICAS - PARTE 3 - SPDA



LEGENDA

- Injeção de cimento no concreto
- Caisa de equilíbrio de pontal, em aço para uso interno 11 semicil.
- Laje de concreto armado com fibra de vidro
- Concreto armado com fibra de vidro
- Terminado ao gosto do arquiteto

IMPORTANTE — Especificações

1. O concreto deve ser colocado e compactado imediatamente após a colocação no molde, para evitar a formação de fissuras de retração.
2. O concreto deve ser colocado em camadas de até 40 cm de espessura.
3. O concreto deve ser protegido contra a ação da chuva e do vento.
4. O concreto deve ser protegido contra a ação da umidade.
5. O concreto deve ser protegido contra a ação do fogo.

NOTAS PARA O SISTEMA ESTRUTURAL

1. O sistema estrutural deve ser dimensionado de acordo com o dimensionamento realizado pelo engenheiro responsável.
2. O sistema estrutural deve ser dimensionado de acordo com o dimensionamento realizado pelo engenheiro responsável.
3. O sistema estrutural deve ser dimensionado de acordo com o dimensionamento realizado pelo engenheiro responsável.
4. O sistema estrutural deve ser dimensionado de acordo com o dimensionamento realizado pelo engenheiro responsável.
5. O sistema estrutural deve ser dimensionado de acordo com o dimensionamento realizado pelo engenheiro responsável.
6. O sistema estrutural deve ser dimensionado de acordo com o dimensionamento realizado pelo engenheiro responsável.
7. O sistema estrutural deve ser dimensionado de acordo com o dimensionamento realizado pelo engenheiro responsável.
8. O sistema estrutural deve ser dimensionado de acordo com o dimensionamento realizado pelo engenheiro responsável.
9. O sistema estrutural deve ser dimensionado de acordo com o dimensionamento realizado pelo engenheiro responsável.
10. O sistema estrutural deve ser dimensionado de acordo com o dimensionamento realizado pelo engenheiro responsável.
11. O sistema estrutural deve ser dimensionado de acordo com o dimensionamento realizado pelo engenheiro responsável.
12. O sistema estrutural deve ser dimensionado de acordo com o dimensionamento realizado pelo engenheiro responsável.
13. O sistema estrutural deve ser dimensionado de acordo com o dimensionamento realizado pelo engenheiro responsável.
14. O sistema estrutural deve ser dimensionado de acordo com o dimensionamento realizado pelo engenheiro responsável.



TRIBUNAL DE JUSTIÇA DO PIAUÍ
DEPARTAMENTO DE ENGENHARIA

Obra: Projeto de Sistema de Proteção Contra Descargas Atmosféricas Novo Fórum da Comarca de Piracuruá/Piauí
Local: Frente com Avenida 02, esquina lateral com Avenida 01e fundo com na 09 Loteamento Encanto dos Ipês, quadra "DA", lote "DA.1" Bairro Fátima Piaçarcas Piauí Brasil

Responsável Técnico: ART Principal - Rogério Baitaco / CREA: WAGNER LUIZ DE OLIVEIRA FILHO - CREA-00 1001292531
Responsáveis Técnicos: CREA ou CAU: RESPONSÁVEL TÉCNICO EXECUÇÃO
Representante Legal: TRIBUNAL DE JUSTIÇA DO PIAUÍ

Função	Nome	Data
Elaborador do Projeto	WAGNER LUIZ DE OLIVEIRA FILHO	03/05/2021
Revisor	WAGNER LUIZ DE OLIVEIRA FILHO	03/05/2021

1/2

Pavimento Térreo 1:75

