

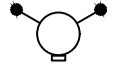
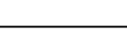
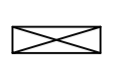
ANEXO 17 - 04 - 05



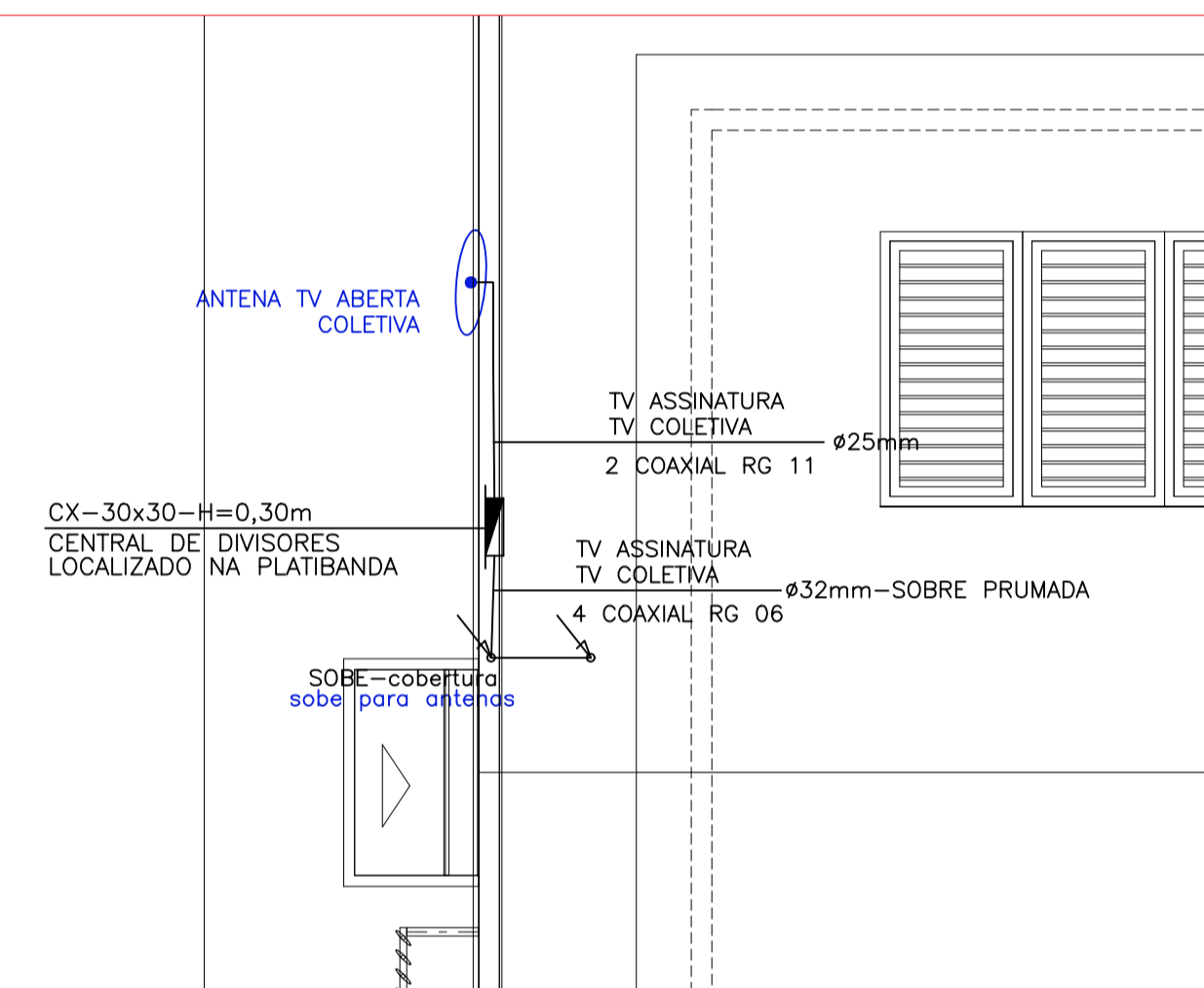
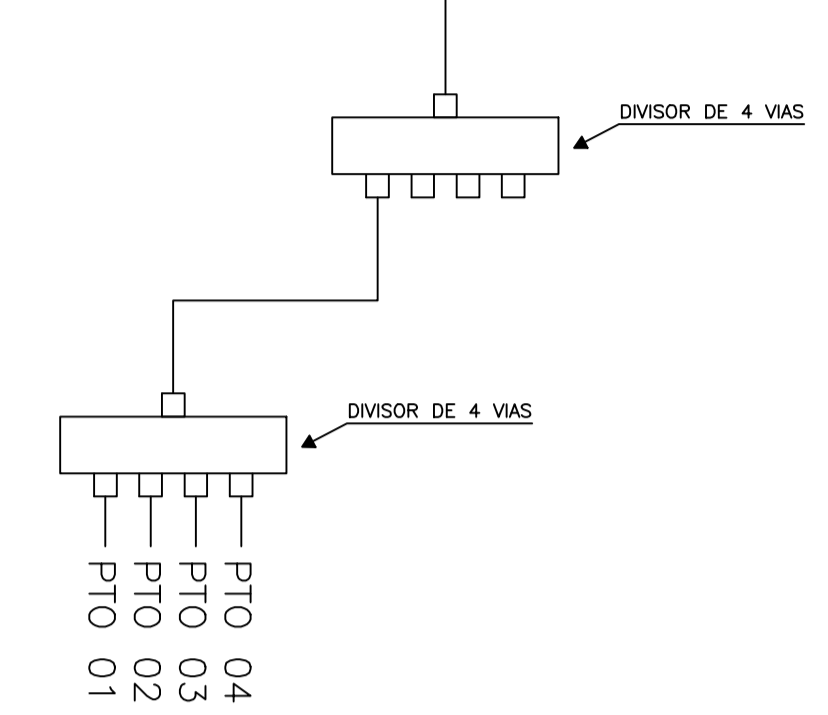
TRIBUNAL DE JUSTIÇA DO ESTADO DO PIAUÍ
SUPERINTENDÊNCIA DE ENGENHARIA E ARQUITETURA

PROJETOS COMPLEMENTARES EXECUTIVOS
INSTALAÇÕES ELÉTRICAS - PARTE 5 - ANTENAS

LEGENDA

-  TOMADA ANTENA COLETIVA, EM CAIXA 4x2, h=2.20m
-  ELETRODUTO PARA TV PELA PAREDE OU FORRO
-  CP-CAIXA DE PASSAGEM (TAMANHO INDICADO)

ANTENA COLETIVA TV ABERTA



ANTENAS NA COBERTURA - ESCALA 1/50



SUPERIOR

AB PROJETOS E CONSULTORIA LTDA ME
 Rua Sete de Setembro, 1031 - Centro/Norte
 Teresina - PI - CEP 64.000-210
 abprojetoconsultoria@gmail.com
 CMC nº 202527-2

PROJETO EXECUTIVO DE ANTENAS PARA TV	
Otr: FÓRUM E EJCC JUIZ ALBERTO VERAS DA COMARCA DE JOSÉ DE FREITAS	Endereço: Rodovia PI-113, José de Freitas-PI
Conteúdo da prancha: ANTENAS PARA TV -PLANTA BAIXA TÉRREO	
Responsável Técnico: Verônica Scheren Castelo Branco - Crea/PI 19.373	
Op. de CAD: Edson Pires	Data: Março/20
Escala: 1/50	Revisão: 1/1