

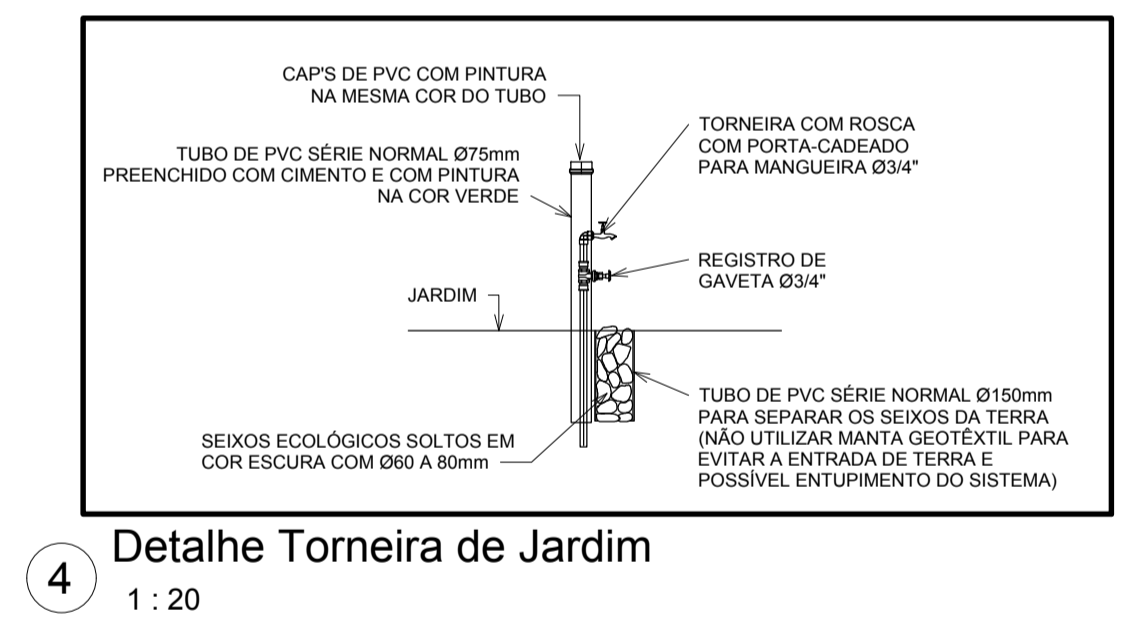
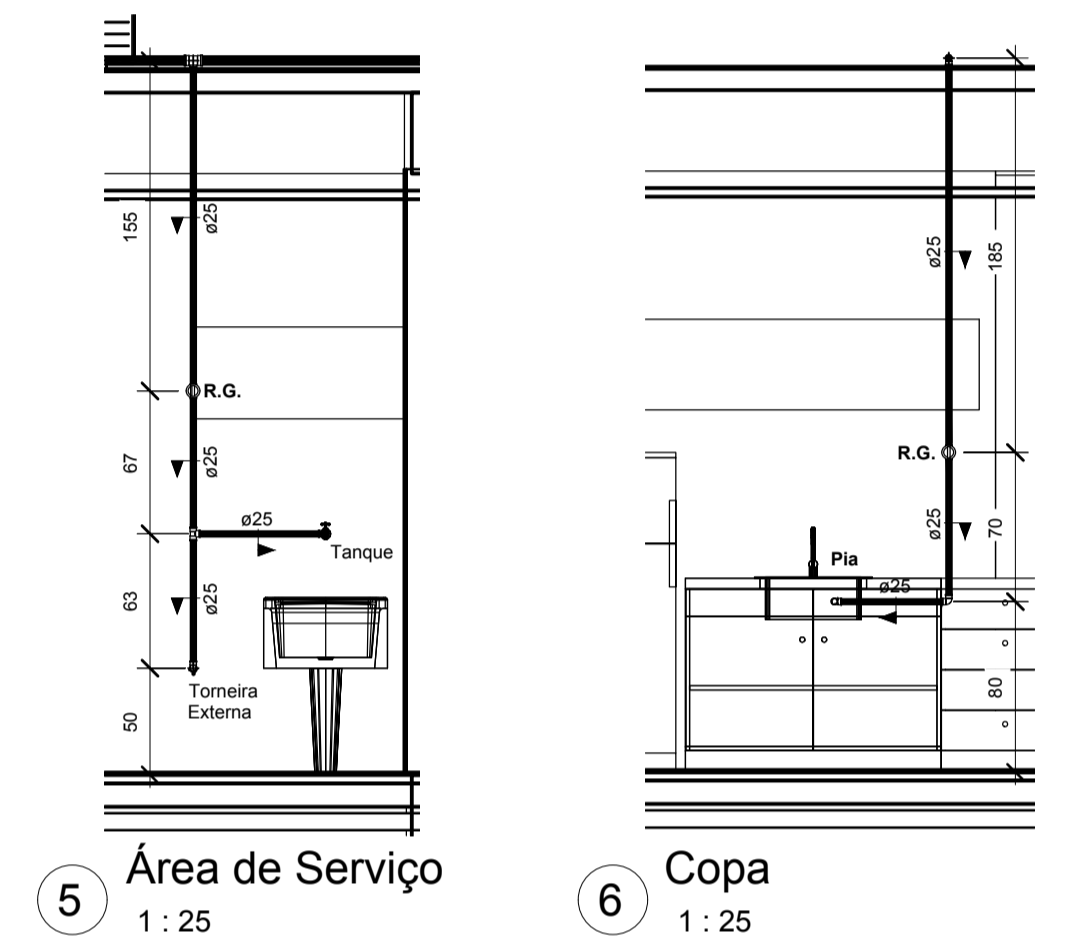
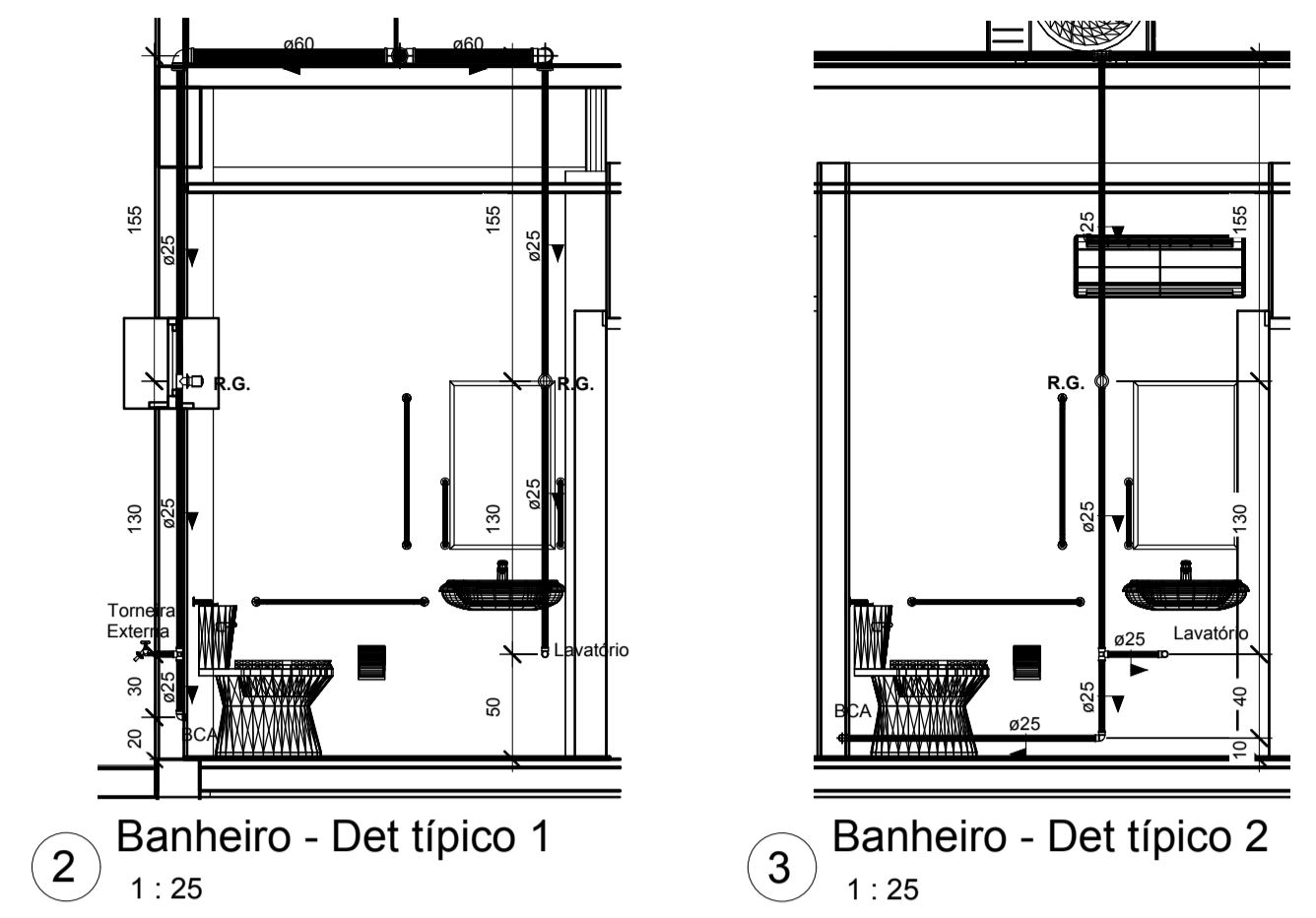
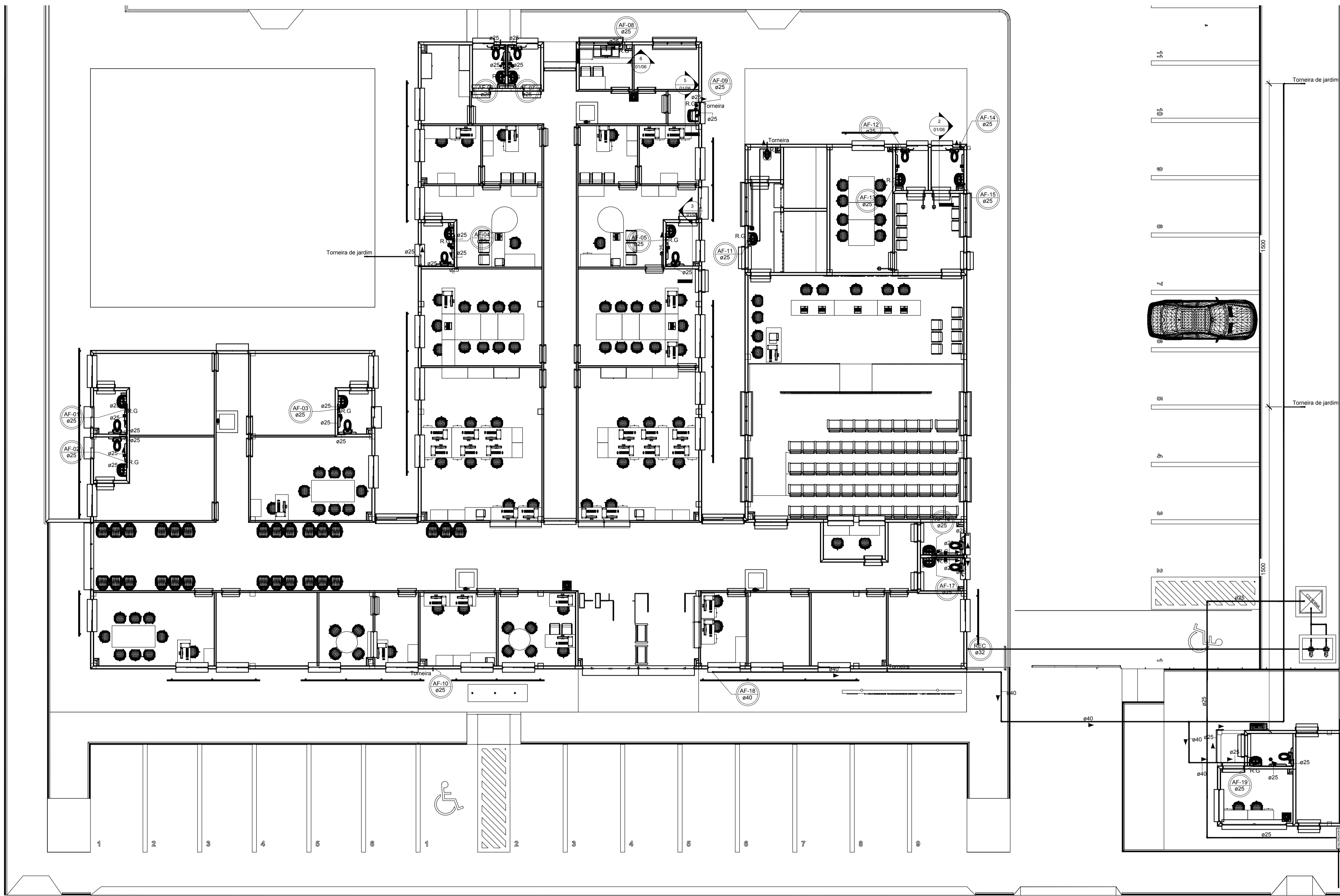
**ANEXO 17 – 05**



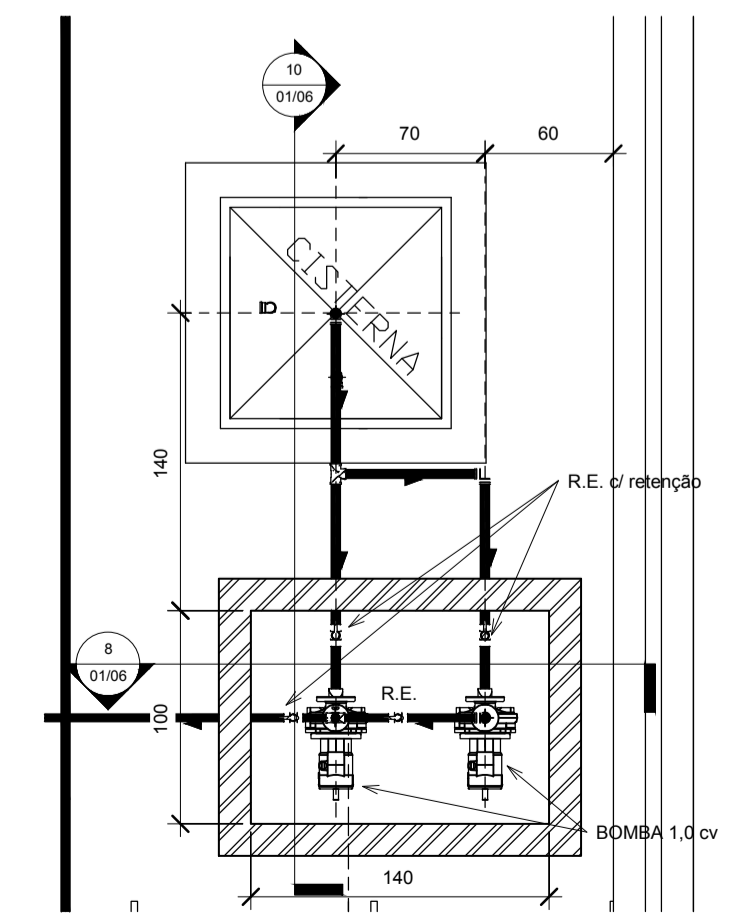
**TRIBUNAL DE JUSTIÇA DO ESTADO DO PIAUÍ**  
**SUPERINTENDÊNCIA DE ENGENHARIA E ARQUITETURA**

**PROJETOS COMPLEMENTARES EXECUTIVOS**

**HIDROSSANITÁRIO**



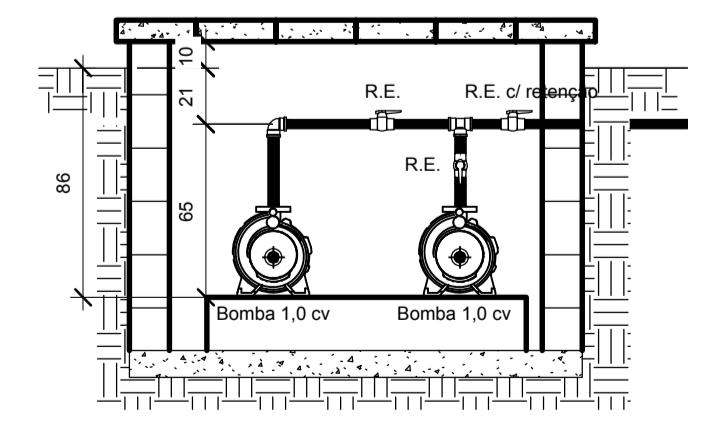
1 Terreo - Água Fria  
1 : 75



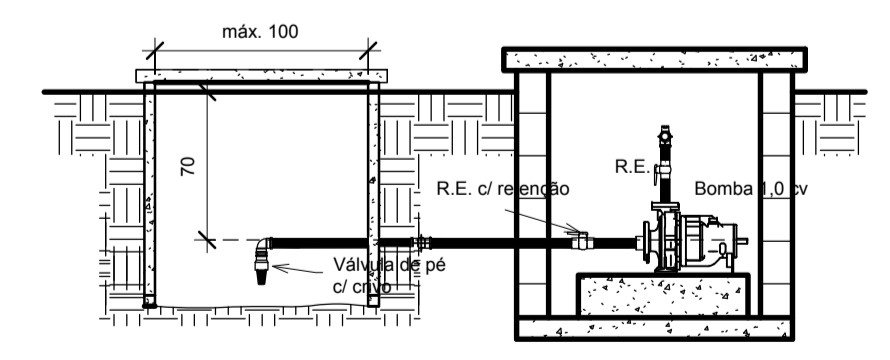
**Características do sistema de recalque (Nota 5):**

- Tubo Recalque: PVC 32 mm
- Tubo Sucção: PVC 40 mm
- Altura Manométrica Total (AMT): 16,0 m
- Vazão: 1,05 m³/h
- Potência: 1,0 CV
- Tempo de Funcionamento: 2,0 h/dia

8 Vista Frontal - Bomba  
1 : 20



10 Vista Lateral - Bomba  
1 : 25



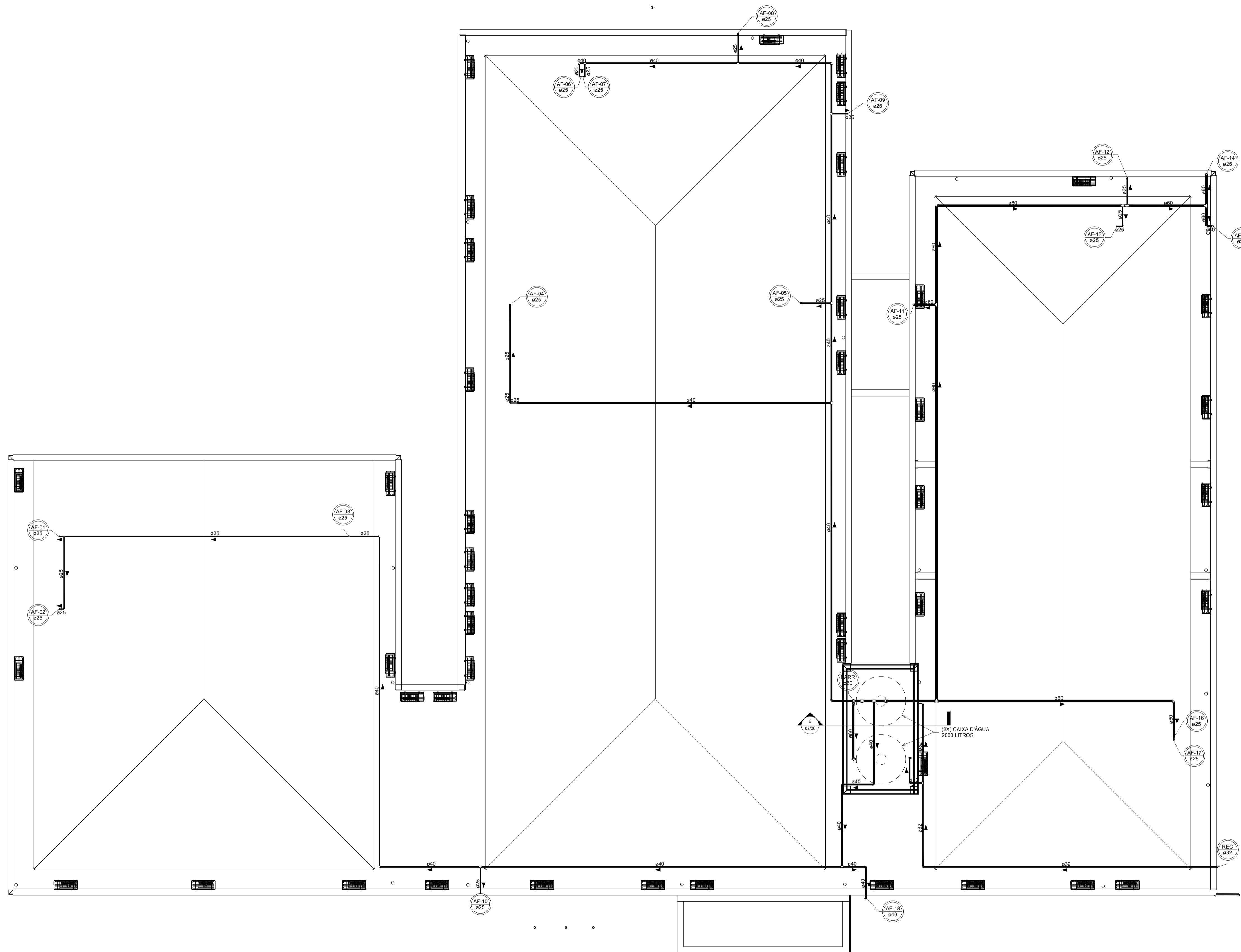
**NOTAS:**

1. DIMENSÕES EM CENTÍMETROS (cm) E DIÂMETROS EM MILÍMETROS (mm), EXCETO QUANDO INDICADO O CONTRÁRIO;
2. MATERIAIS: PARA AS TUBULAÇÕES UTILIZAR PVC RÍGIDO MARROM, COM JUNTAS SOLDÁVEIS. AS CONEXÕES DEVEM SER EM PVC RÍGIDO MARROM, COM BOLSA PARA JUNTA SOLDÁVEL, EXCETO NAS INTERLIGAÇÕES COM OS APARELHOS SANITÁRIOS ONDE DEVEM SER UTILIZADAS CONEXÕES AZUIS COM BUCHA DE LATÃO;
3. AS TUBULAÇÕES LOCALIZADAS SOB VIAS DE CIRCULAÇÃO DE VEÍCULOS DEVERÃO SER ENVELOPADAS EM CONCRETO;
4. AS INTERFERÊNCIAS DAS INSTALAÇÕES COM A ESTRUTURA DEVERÃO SER RESOLVIDAS NO TRANSCORRER DA OBRA;
5. O SISTEMA DE RECALQUE QUE ALIMENTARÁ A EDIFICAÇÃO SERÁ COMPOSTO POR UM CONJUNTO DE 2 BOMBAS CENTRÍFUGAS 1,0 CV, SENDO UMA DELAS UTILIZADA COMO RESERVA.

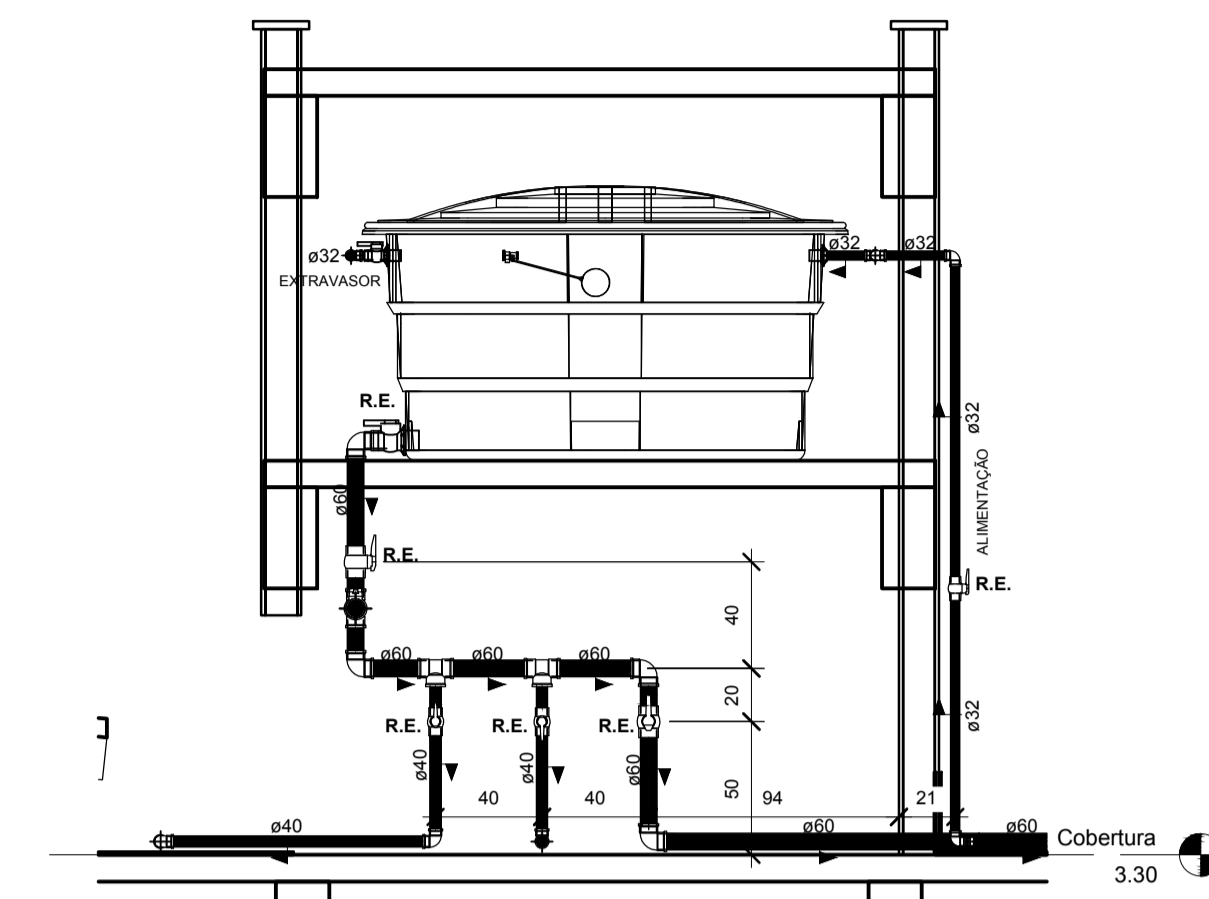
**LEGENDA:**

- TUBULAÇÃO ÁGUA FRIA EM PVC SOLDÁVEL
- JOELHO 90° SIMPLES OU COM REDUÇÃO
- TÊ SIMPLES OU COM REDUÇÃO
- ⊕ R.G. - REGISTRO DE GAVETA
- AF-025 - COLUNA DE ÁGUA FRIA
- REC-032 - COLUNA DE RECALQUE
- EXT-032 - COLUNA DE EXTRAVASOR/LIMPEZA
- TORNEIRA ANGULAR DE JARDIM
- ▶ SENTIDO DO FLUXO DE ÁGUA FRIA

TRIBUNAL DE JUSTIÇA DO PIAUÍ DEPARTAMENTO DE ENGENHARIA		Folha Nº
		Processo Nº
		Rubrica
obra: Projeto Hidrossanitário Novo Fórum da Comarca de Piracuruca-PI		
local: Frente com Avenida 02, esquina lateral com Avenida 01e fundo com rua 09 Loteamento Encanto dos Ipês, quadra "DA", lote "DA.1" Bairro Fátima Piracuruca Piauí Brasil		
Responsável Técnico - RRT Principal - Projeto Arquitetônico /CAU: RESPONSÁVEL TÉCNICO ARQUITÔNICO		
Responsáveis Técnicos /CREA ou CAU: RESPONSÁVEL TÉCNICO EXECUÇÃO		
Representante Legal: TRIBUNAL DE JUSTIÇA DO PIAUÍ		
Espaço reservado aos carimbos da Prefeitura Municipal	Espaço reservado aos carimbos do Conselho de aprovação	
Espaço reservado aos carimbos do Corpo de Bombeiros	Espaço reservado aos carimbos do LULA	
Prancha:	Conteúdo da prancha:	
	01/06	
	ÁGUA FRIA - TÉRREO	
Desenho: JOÃO PAULO	Escala: Como indicado	Data: 01/08/2021



1 Cobertura - Água Fria  
1 : 75

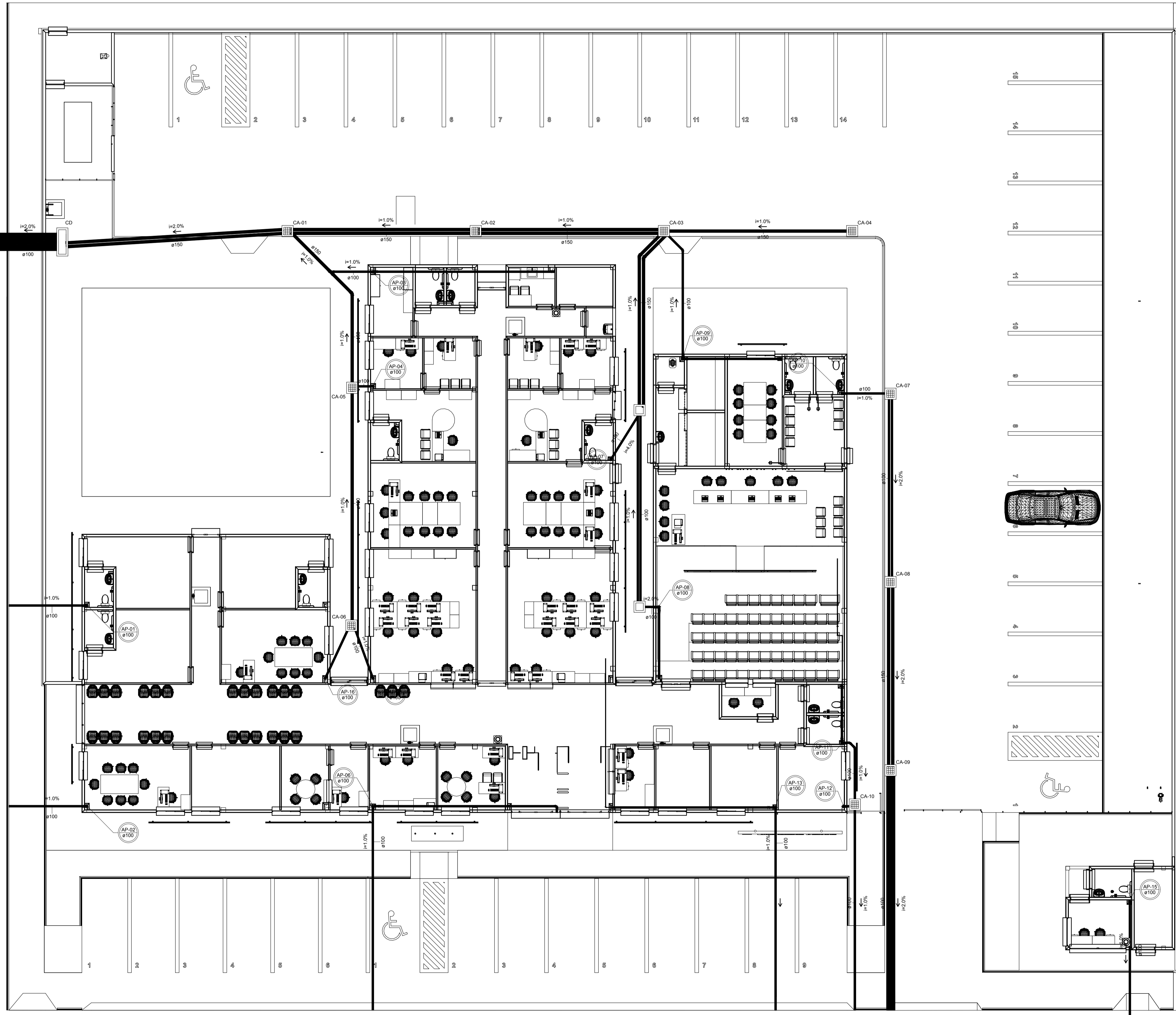


2 Vista Barrilete  
1 : 20

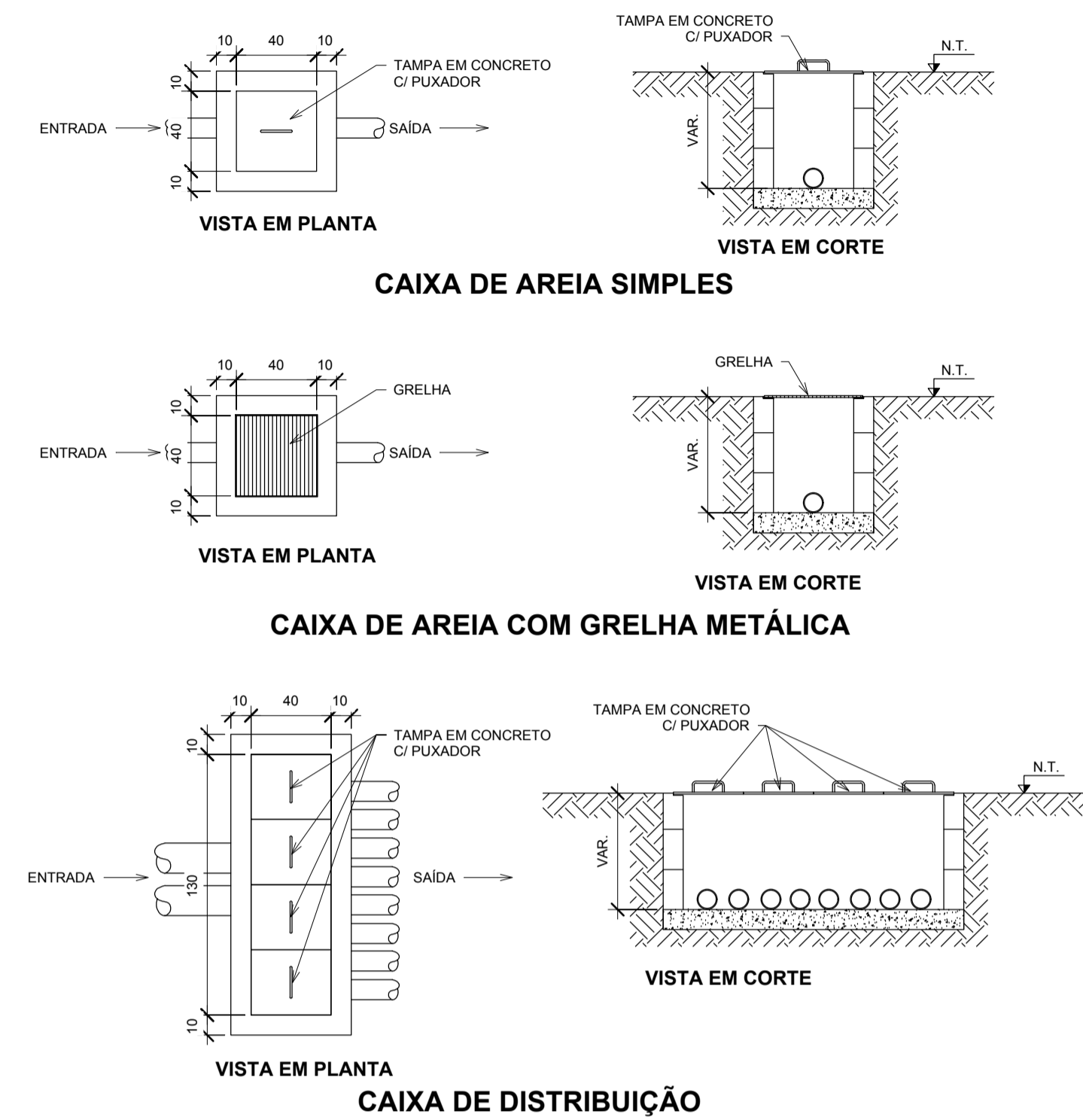
- NOTAS:**
- DIMENSÕES EM CENTÍMETROS (cm) E DIÂMETROS EM MILÍMETROS (mm), EXCETO QUANDO INDICADO O CONTRÁRIO.
  - MATERIAIS: PARA AS TUBULAÇÕES UTILIZAR PVC RÍGIDO MARRROM, COM JUNTAS SOLDÁVEIS. AS CONEXÕES DEVEM SER EM PVC RÍGIDO MARRROM, COM BOLSA PARA JUNTA SOLDÁVEL, EXCETO NAS INTERLIGAÇÕES COM OS APARELHOS SANITÁRIOS ONDE DEVEM SER UTILIZADAS CONEXÕES AZUIS COM BUCHA DE LATA. AS INTERFERÊNCIAS DAS INSTALAÇÕES COM A ESTRUTURA DEVERÃO SER RESOLVIDAS NO TRANSCORRER DA OBRA.

- LEGENDA:**
- TUBULAÇÃO ÁGUA FRIA EM PVC SOLDÁVEL
  - JOELHO 90° SIMPLES OU COM REDUÇÃO
  - TÉ SIMPLES OU COM REDUÇÃO
  - R.G. - REGISTRO DE GAVETA
  - COLUNA DE ÁGUA FRIA
  - COLUNA DE RECALQUE
  - COLUNA DE EXTRAVASOR/LIMPEZA
  - SENTIDO DO FLUXO DE ÁGUA FRIA

TRIBUNAL DE JUSTIÇA DO PIAUÍ DEPARTAMENTO DE ENGENHARIA		Folha Nº
		Processo Nº
		Rubrica
obra: Projeto Hidrossanitário Novo Fórum da Comarca de Piracuruca-PI		
local: Frente com Avenida 02, esquina lateral com Avenida 01e fundo com rua 09 Loteamento Encanto dos Ipês, quadra "DA", lote "DA.1" Bairro Fátima Piracuruca Piauí Brasil		
Responsável Técnico -RRT Principal - Projeto Arquitetônico /CAU: RESPONSÁVEL TÉCNICO ARQUITÔNICO		
Responsáveis Técnicos/ CREA ou CAU: RESPONSÁVEL TÉCNICO EXECUÇÃO		
Representante Legal: TRIBUNAL DE JUSTIÇA DO PIAUÍ		
Espaço reservado aos carimbos da Prefeitura Municipal	Espaço reservado aos carimbos, data de aprovação	
Espaço reservado aos carimbos do Corpo de Bombeiros	Espaço reservado aos carimbos do IUP	
Prancha:	Conteúdo da prancha:	
	02/06 ÁGUA FRIA - COBERTURA	
Desenho: JOÃO PAULO	Escala: Como indicado	Data: 01/08/2021



1 Terreo - Água Pluvial  
1 : 75



2 Caixas Água Pluvial  
1 : 20

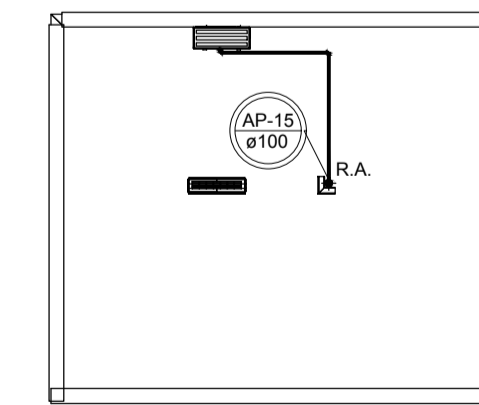
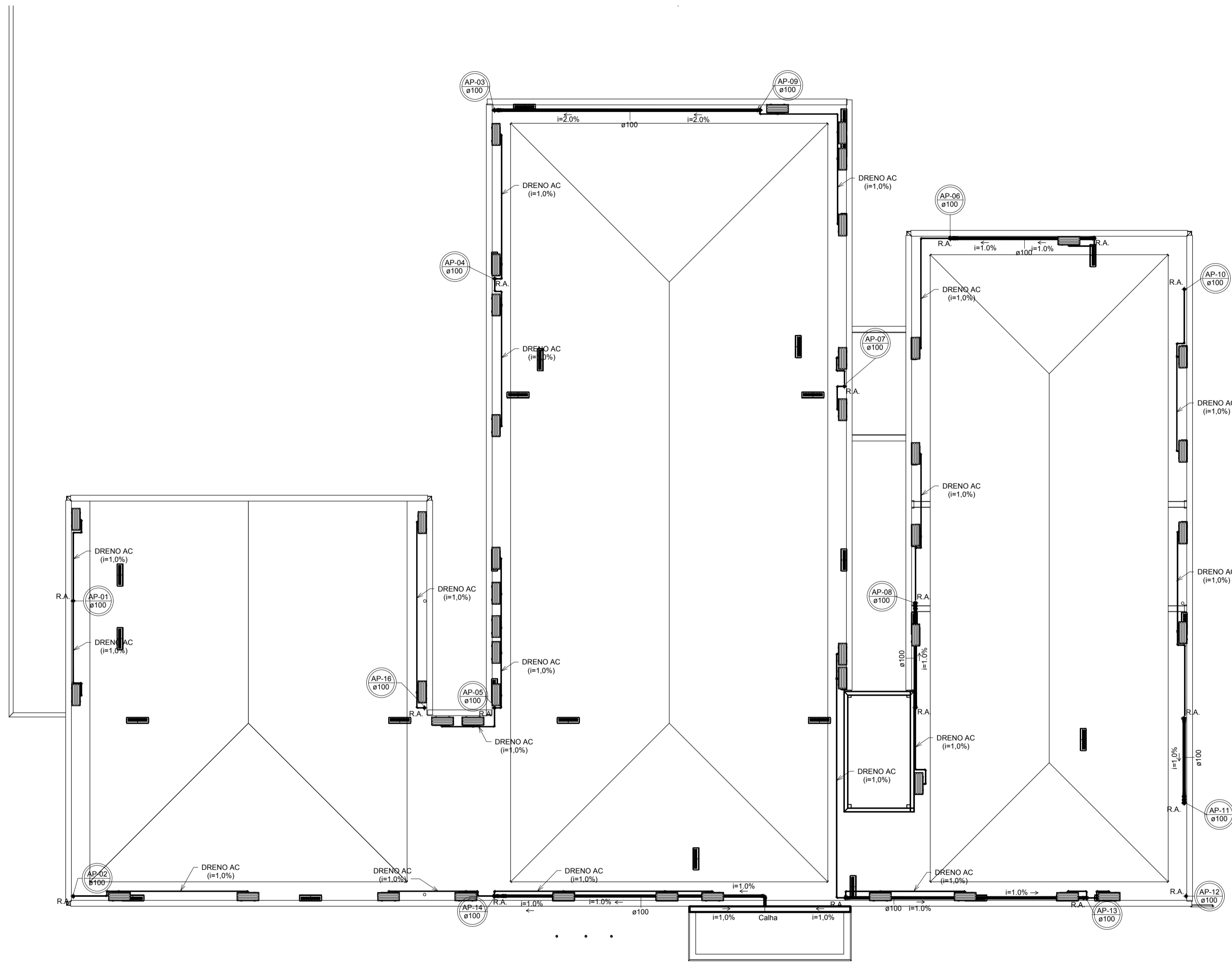
**LEGENDA:**

- TUBO PVC ESGOTO SÉRIE NORMAL
- COLUNA ÁGUA PLUVIAL
- INCLINAÇÃO DA TUBULAÇÃO
- CAIXA DE DISTRIBUIÇÃO 130x40 cm C.D.
- CAIXA DE AREIA SIMPLES 40x40 cm CA
- CAIXA DE AREIA COM TAMPA EM GRELHA METÁLICA 40x40 cm CA

**NOTAS:**

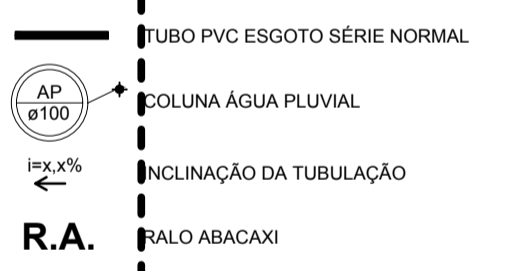
1. DIMENSÕES EM CENTÍMETROS (cm) E DIÂMETROS EM MILÍMETROS (mm), EXCETO QUANDO INDICADO O CONTRÁRIO. PREVER CALAMENTO DE 0.5% NOS PISOS EXTERNOS E DO ESTACIONAMENTO EM DIREÇÃO ÀS CAIXAS DE AREIA.
2. A TUBULAÇÃO LOCALIZADA SOB VIAS DE CIRCULAÇÃO DE VEÍCULOS DEVERÁ SER ENVELOPADA COM CONCRETO.

TRIBUNAL DE JUSTIÇA DO PIAUÍ DEPARTAMENTO DE ENGENHARIA		Folha Nº
		Processo Nº
		Rubrica
obra: Projeto Hidrossanitário Novo Fórum da Comarca de Piracuruca-PI		
local: Frente com Avenida 02, esquina lateral com Avenida 01e fundo com rua 09 Loteamento Encanto dos Ipês, quadra "DA", lote "DA.1" Bairro Fátima Piracuruca Piauí Brasil		
Responsável Técnico - RRT Principal - Projeto Arquitetônico /CAU: RESPONSÁVEL TÉCNICO ARQUITÔNICO		
Responsáveis Técnicos/ CREA ou CAU: RESPONSÁVEL TÉCNICO EXECUÇÃO		
Representante Legal: TRIBUNAL DE JUSTIÇA DO PIAUÍ		
Espaço reservado aos carimbos da Prefeitura Municipal	Espaço reservado aos carimbos, data de aprovação	
Prancha: Espaço reservado aos carimbos do Corpo de Bombeiros	Conteúdo da prancha: Espaço reservado aos carimbos do TJPI	
<b>03/06</b>		
ÁGUA PLUVIAL - TÉRREO		
Desenho: JOÃO PAULO	Escala: Como indicado	Data: 01/08/2021



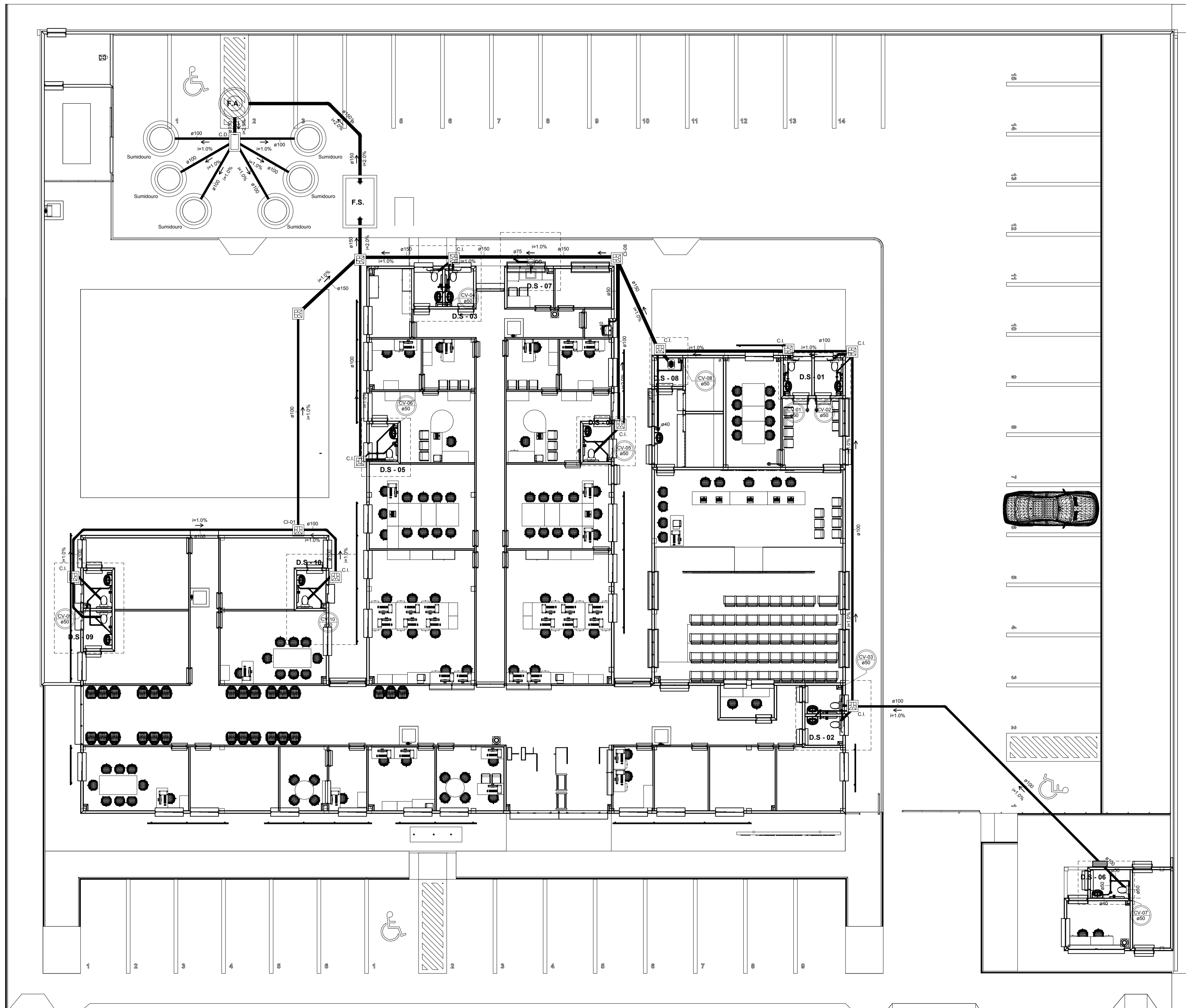
**NOTAS:**

1. DIMENSÕES EM CENTÍMETROS (cm) E DIÂMETROS EM MILÍMETROS (mm), EXCETO QUANDO INDICADO O CONTRÁRIO. PREVER CALMENTO DE 0,5% NAS LAJES DE COBERTURA EM DIREÇÃO AOS RAIOS.
- 2.



1 Cobertura - Água Pluvial  
1 : 75

TRIBUNAL DE JUSTIÇA DO PIAUÍ DEPARTAMENTO DE ENGENHARIA		Folha Nº
		Processo Nº
		Rubrica
obra: Projeto Hidrossanitário Novo Fórum da Comarca de Piracuruca-PI		
local: Frente com Avenida 02, esquina lateral com Avenida 01e fundo com rua 09 Loteamento Encanto dos Ipês, quadra "DA", lote "DA.1" Bairro Fátima Piracuruca Piauí Brasil		
Responsável Técnico - RRT Principal - Projeto Arquitetônico /CAU: RESPONSÁVEL TÉCNICO ARQUITÔNICO		
Responsáveis Técnicos/ CREA ou CAU: RESPONSÁVEL TÉCNICO EXECUÇÃO		
Representante Legal: TRIBUNAL DE JUSTIÇA DO PIAUÍ		
Espaço reservado aos carimbos da Prefeitura Municipal	Espaço reservado aos carimbos do(a) órgão de aprovação	
Espaço reservado aos carimbos do Corpo de Bombeiros	Espaço reservado aos carimbos do IAPB	
Prancha:	Conteúdo da prancha:	
<b>04/06</b>	ÁGUA PLUVIAL - COBERTURA	
Desenho: JOÃO PAULO	Escala: 1 : 75	Data: 01/08/2021



- LEGENDA:**
- TUBO PVC ESGOTO SÉRIE NORMAL
  - COLUNA DE VENTILAÇÃO
  - INCLINAÇÃO DA TUBULAÇÃO
  - CAIXA DE INSPEÇÃO 40x40 cm
  - CAIXA DE DISTRIBUIÇÃO 80x40 cm
  - F.S.** FOSSA SÉPTICA
  - F.A.** FILTRO ANAERÓBICO
  - C.G.** CAIXA DE GORDURA PRÉ-MOLDADA TIPO TRIGUE OU SIMILAR

TRIBUNAL DE JUSTIÇA DO PIAUÍ DEPARTAMENTO DE ENGENHARIA		Folha Nº
		Processo Nº
		Rubrica
obra: Projeto Hidrossanitário Novo Fórum da Comarca de Piracuruca-PI		
local: Frente com Avenida 02, esquina lateral com Avenida 01e fundo com rua 09 Loteamento Encanto dos Ipês, quadra "DA", lote "DA.1" Bairro Fátima Piracuruca Piauí Brasil		
Responsável Técnico - RRT Principal - Projeto Arquitetônico /CAU: RESPONSÁVEL TÉCNICO ARQUITÔNICO		
Responsáveis Técnicos/ CREA ou CAU: RESPONSÁVEL TÉCNICO EXECUÇÃO		
Representante Legal: TRIBUNAL DE JUSTIÇA DO PIAUÍ		
Espaço reservado aos carimbos da Prefeitura Municipal	Espaço reservado aos carimbos do(a) de aprovação	
Espaço reservado aos carimbos do Corpo de Bombeiros	Espaço reservado aos carimbos do I.P.P.	
Prancha:	Conteúdo da prancha:	
<b>05/06</b>		
SANITÁRIO - TÉRREO		
Desenho: JOÃO PAULO	Escala: 1 : 75	Data: 01/08/2021

1 Terreo - Sanitário  
1 : 75



