

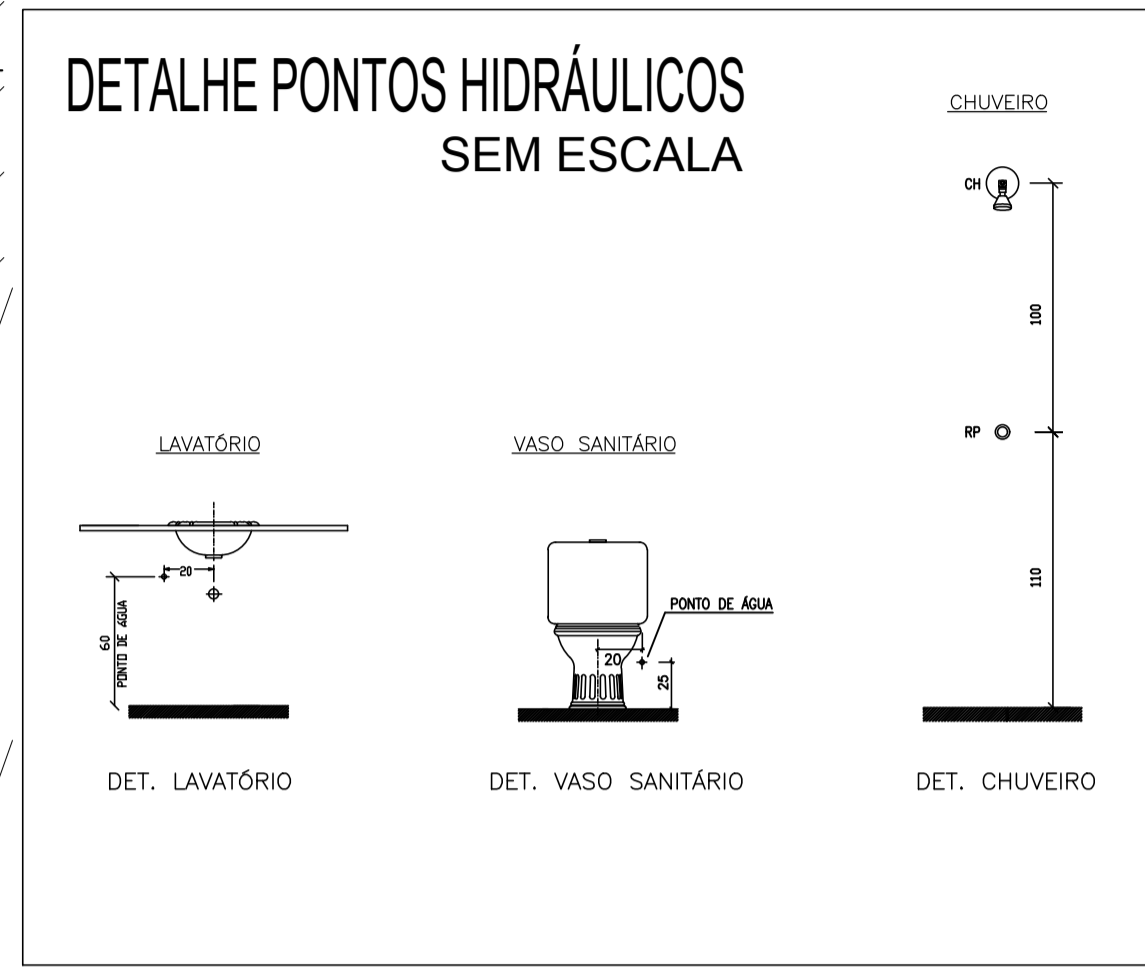
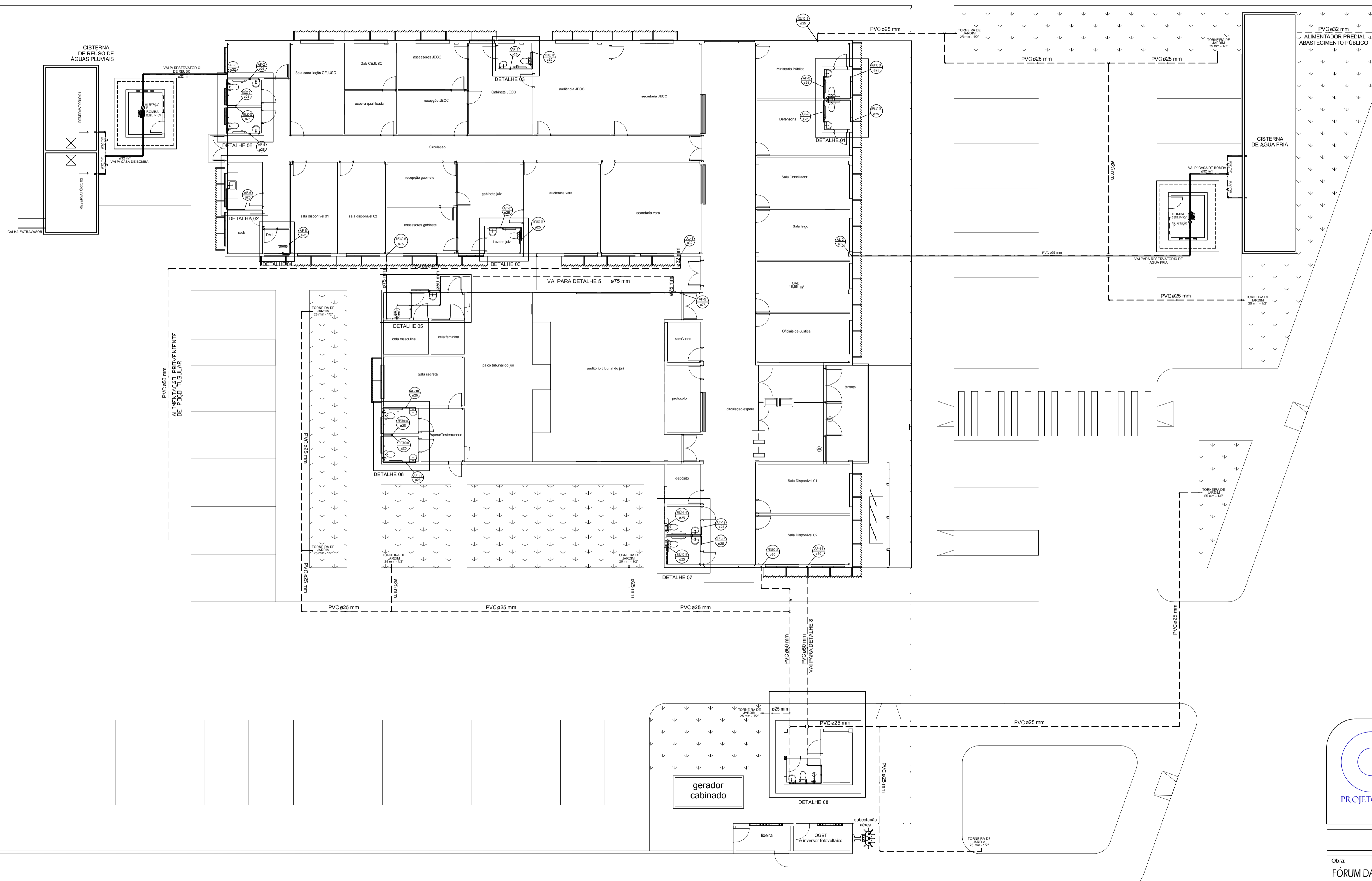
ANEXO 17 – 05



TRIBUNAL DE JUSTIÇA DO ESTADO DO PIAUÍ
SUPERINTENDÊNCIA DE ENGENHARIA E ARQUITETURA

PROJETOS COMPLEMENTARES EXECUTIVOS

HIDROSSANITÁRIO



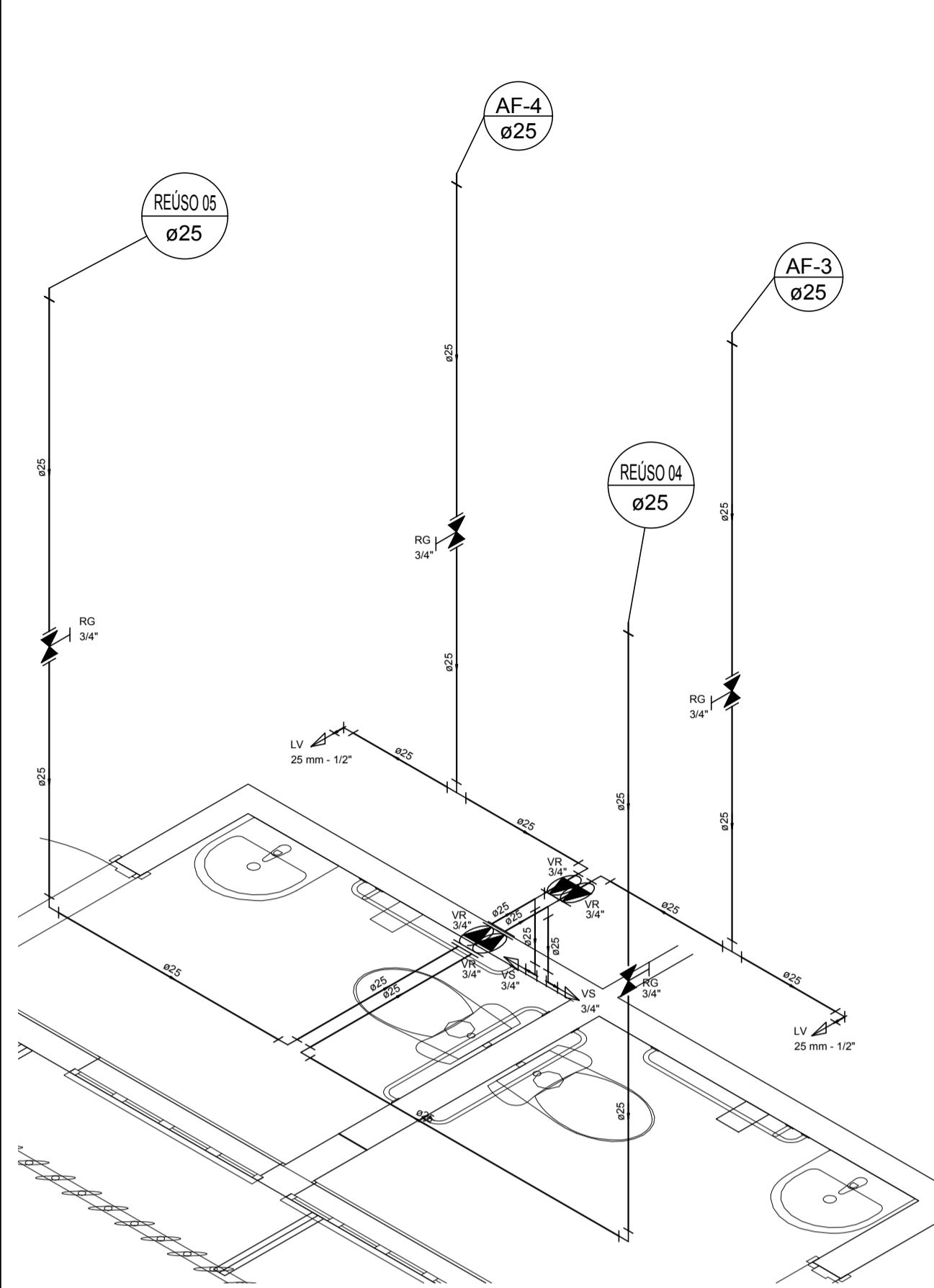
Legenda

	Coluna hidráulica de ALIMENTAÇÃO (água fria ou águas pluviais) ø32
	Coluna hidráulica de DISTRIBUIÇÃO de água fria ø75
	Coluna hidráulica de DISTRIBUIÇÃO de reuso de águas pluviais ø25
	Registro bruto gaveta europa c/PVC soldável - RG
	Registro de Pressão com PVC soldável - RP
	Registro de gaveta c/canopia cromada c/PVC soldável - RG
	Valvula de descarga c/PVC soldável - VD
	Valvula de retenção vertical c/ PVC soldável - VR
	Chuveiro - 25mm x 1/2"
	Lavatório com joelho de 90° - 25 mm - 1/2"
	Registro de Pressão com PVC soldável - 25 mm - 3/4"
	Registro de gaveta c/canopia cromada c/PVC soldável - 3/4"
	TLR Tanque de lavar com joelho de 90° - 25 mm - 3/4"
	Valvula de descarga c/PVC soldável - 1.1/2"
	Vaso sanitário com caixa acoplada - 3/4"
	Válvula de retenção horizontal c/ PVC soldável - 3/4"

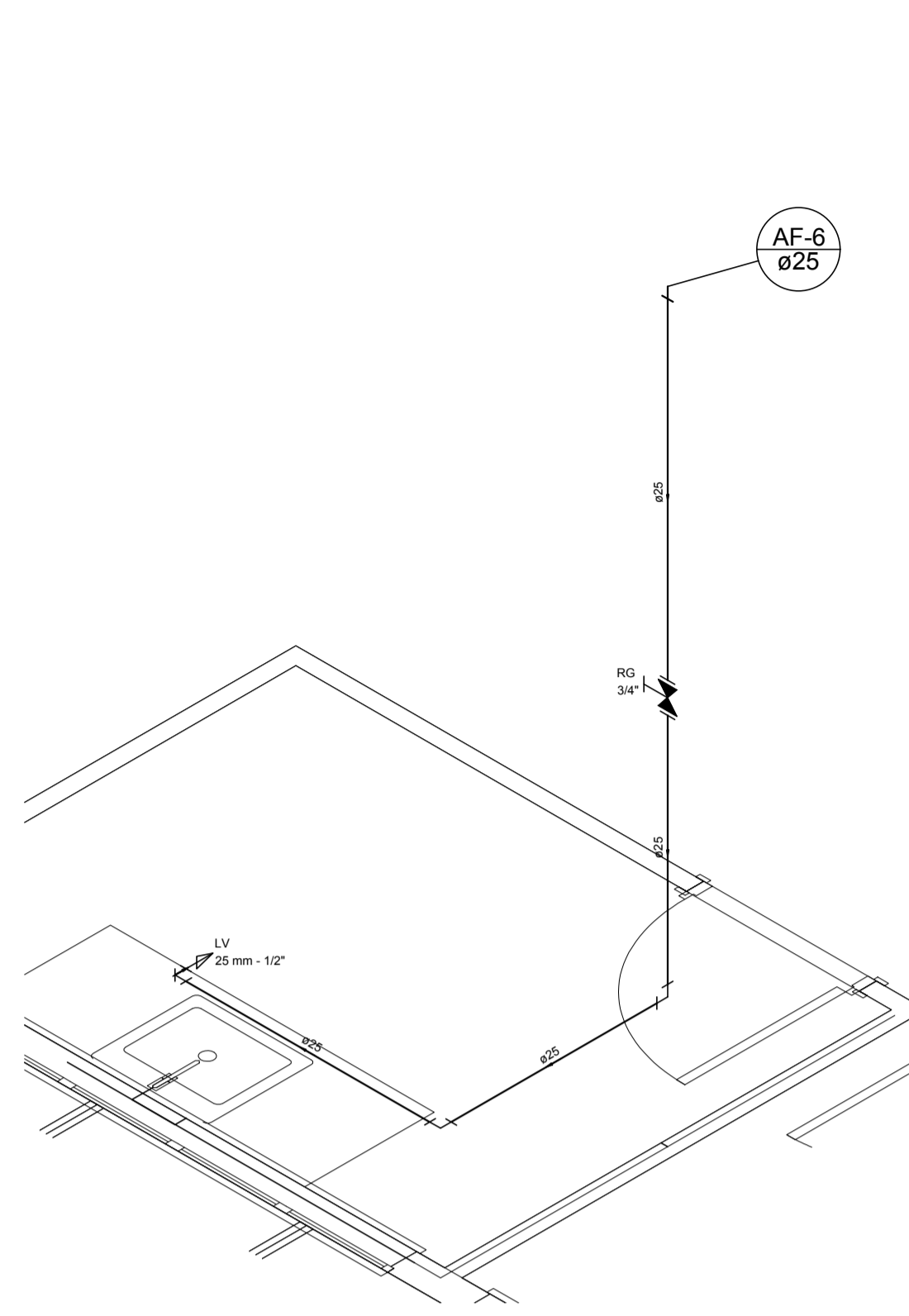
PLANTA BAIXA-PAV. TÉRREO
ESCALA 1:125

AB PROJETOS E CONSULTORIA LTDA ME
Rua Sete de Setembro, 1019 - Centro/Norte
Teresina - PI - CEP 64.000-210
abprojetoconsultoria@gmail.com
CMC nº 202527-2

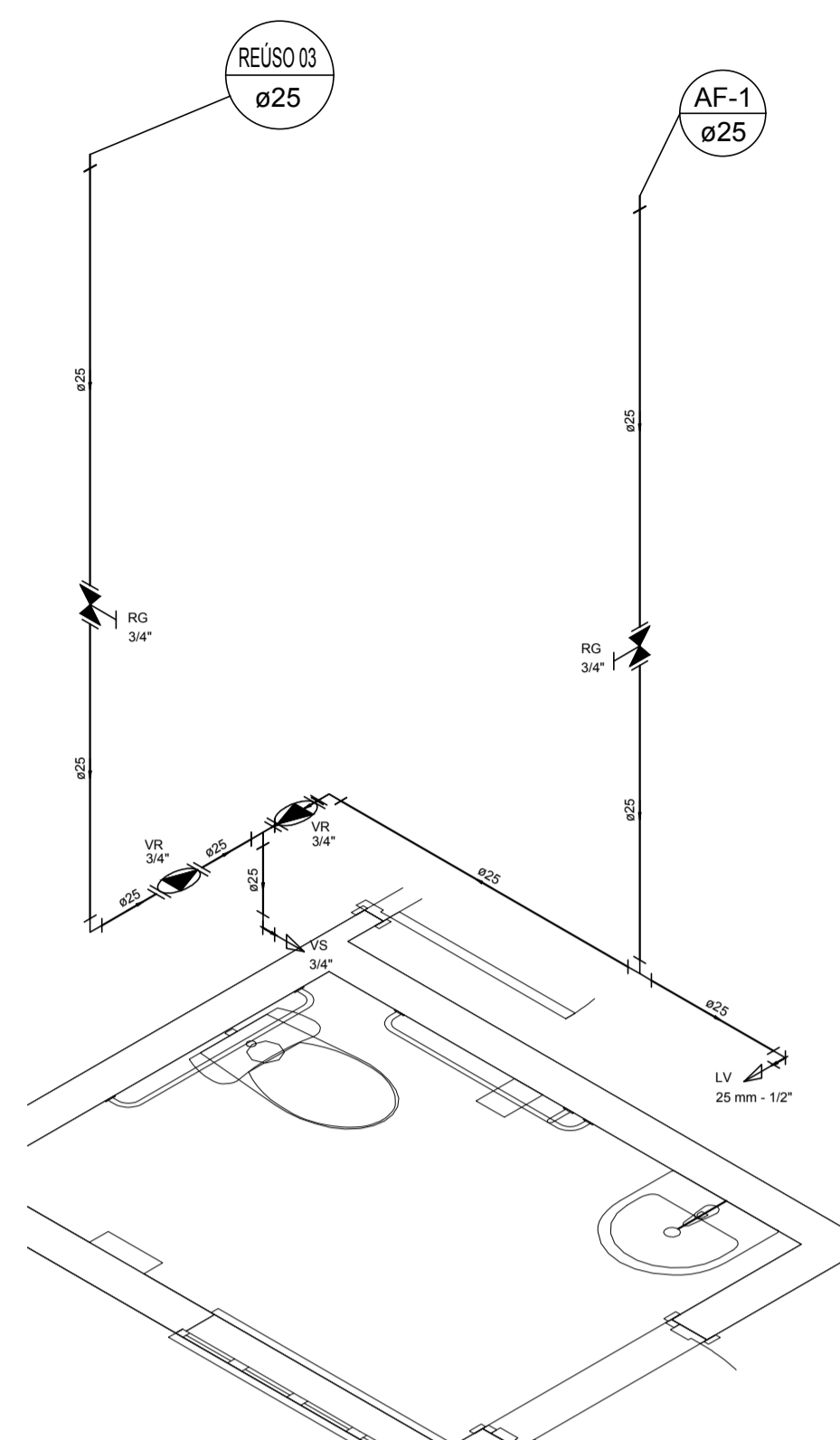
PROJETO DE INSTALAÇÕES HIDRAÚLICAS	
Obra: FÓRUM DA CIDADE DE JOSÉ DE FREITAS-PI	Endereço: JOSÉ DE FREITAS-PI
Conteúdo da prancha: INSTALAÇÕES HIDRAÚLICAS	
Responsável Técnico: Verônica Scheren Castelo Branco - Crea/PI 19.373	
Op. de CAD: Antonio Filho	Data: Abril/2020
Escala: Indicada	Revisão: 1/5



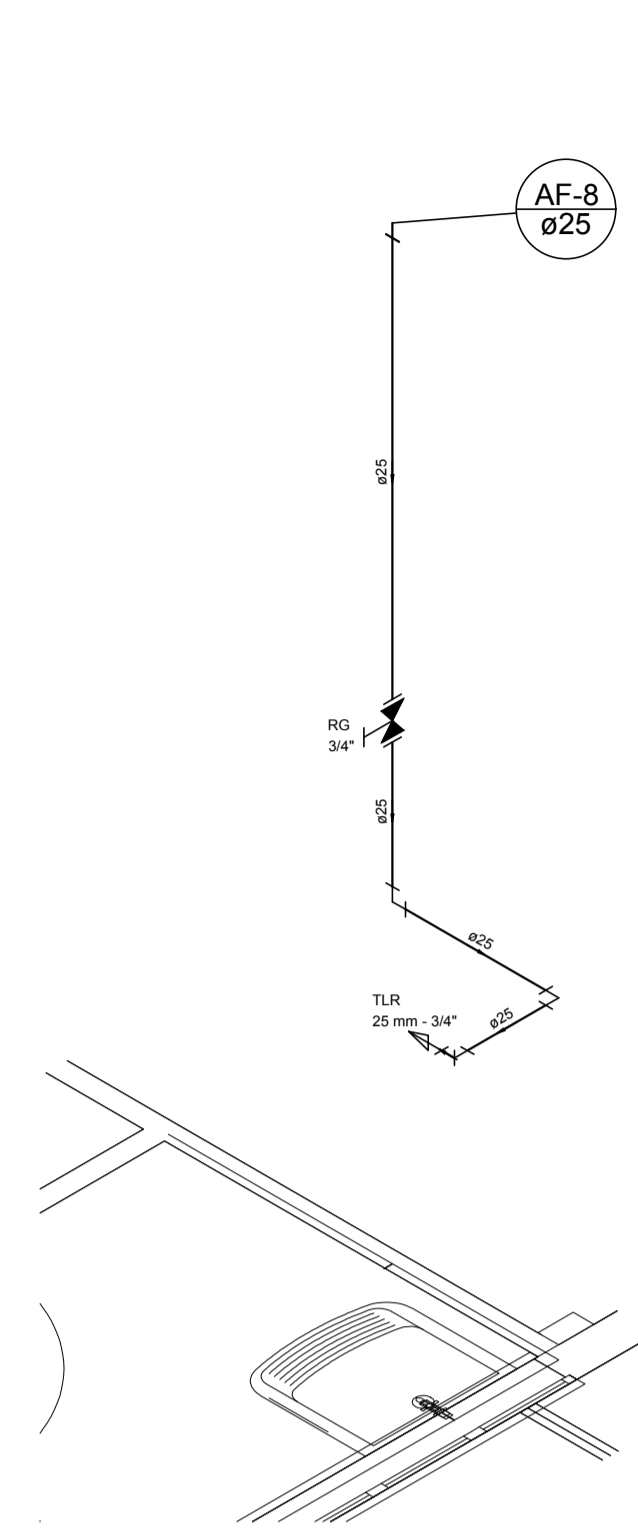
DETALHE 01
ESCALA 1:25



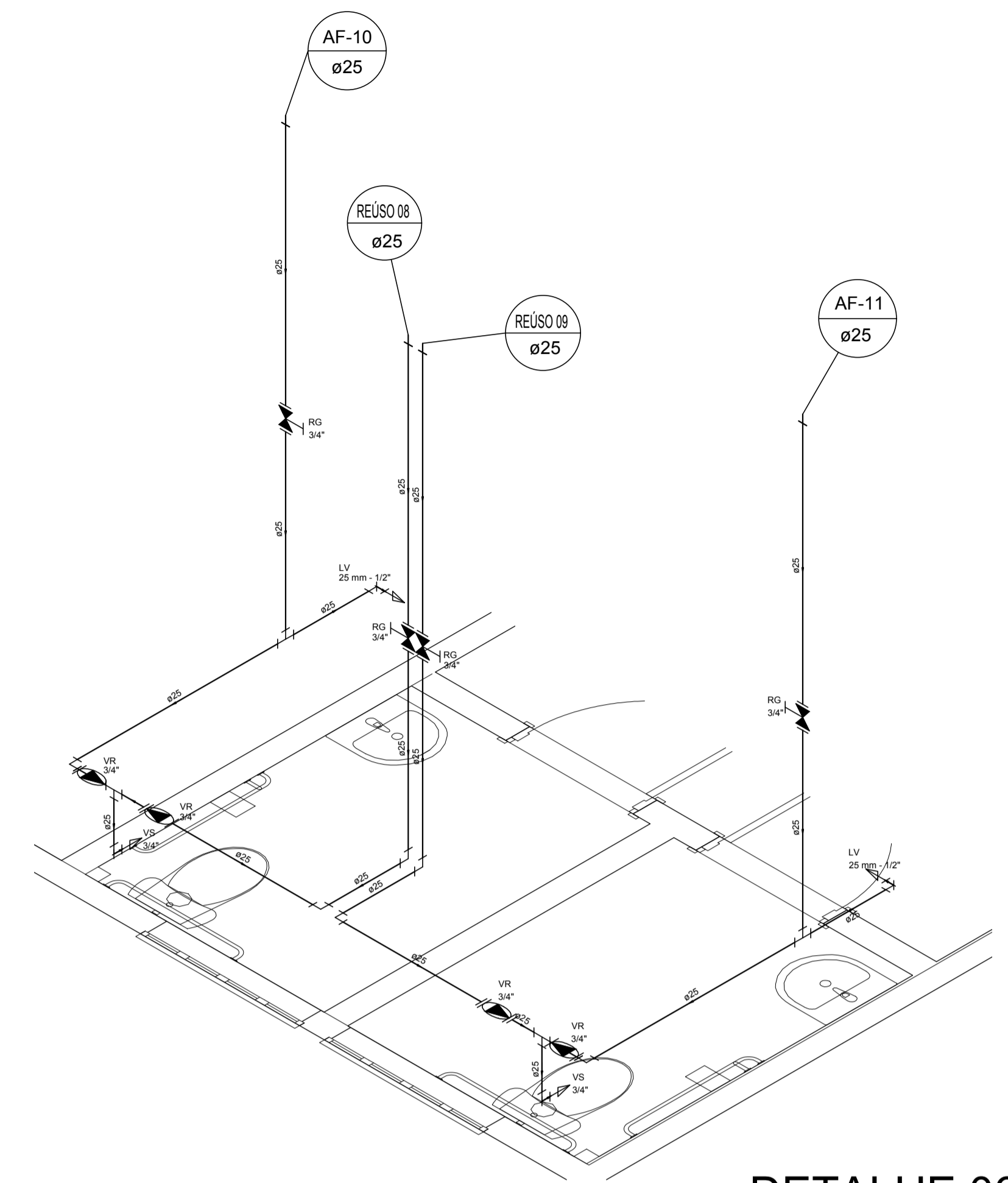
DETALHE 02
ESCALA 1:25



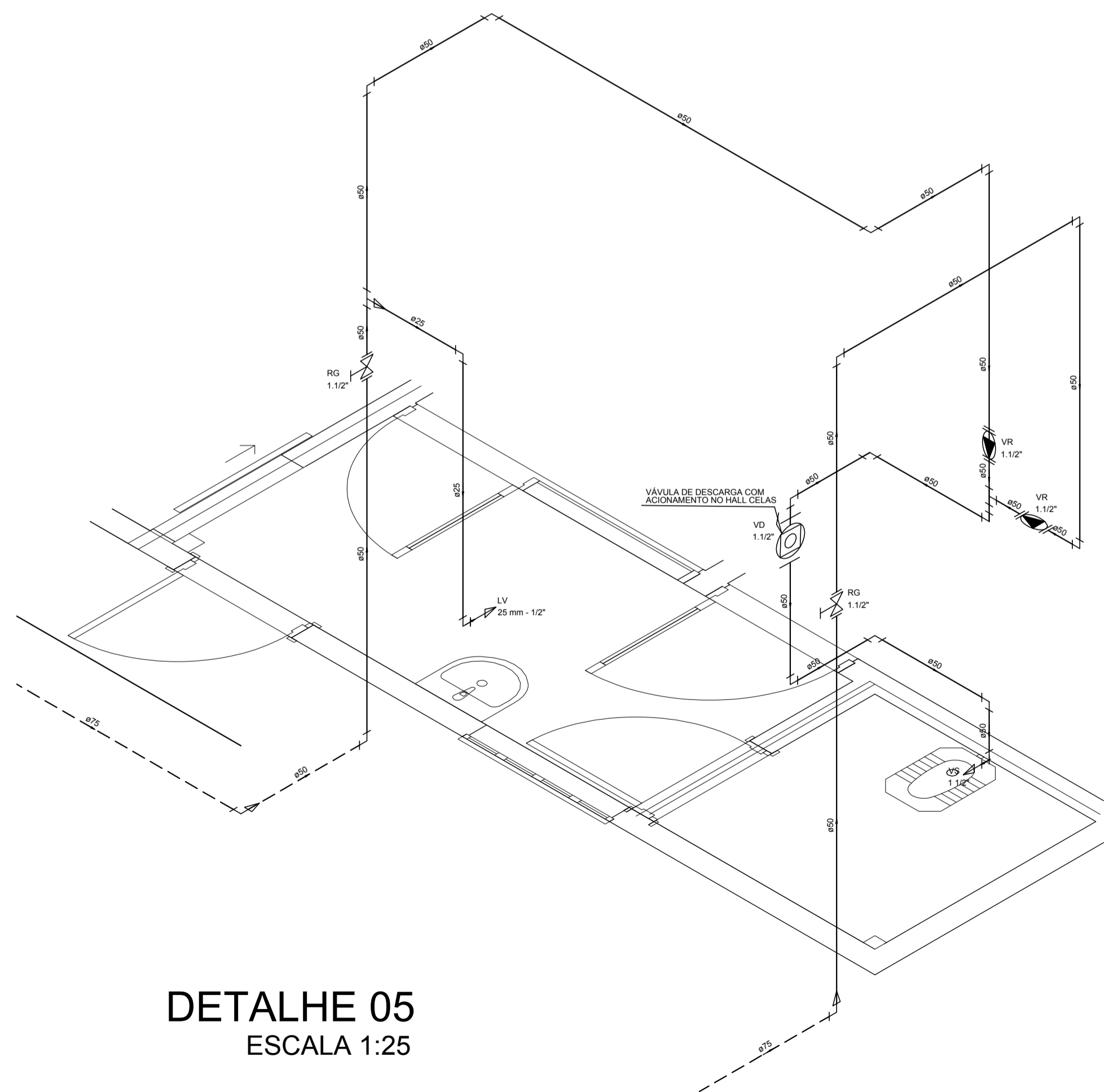
DETALHE 03
ESCALA 1:25



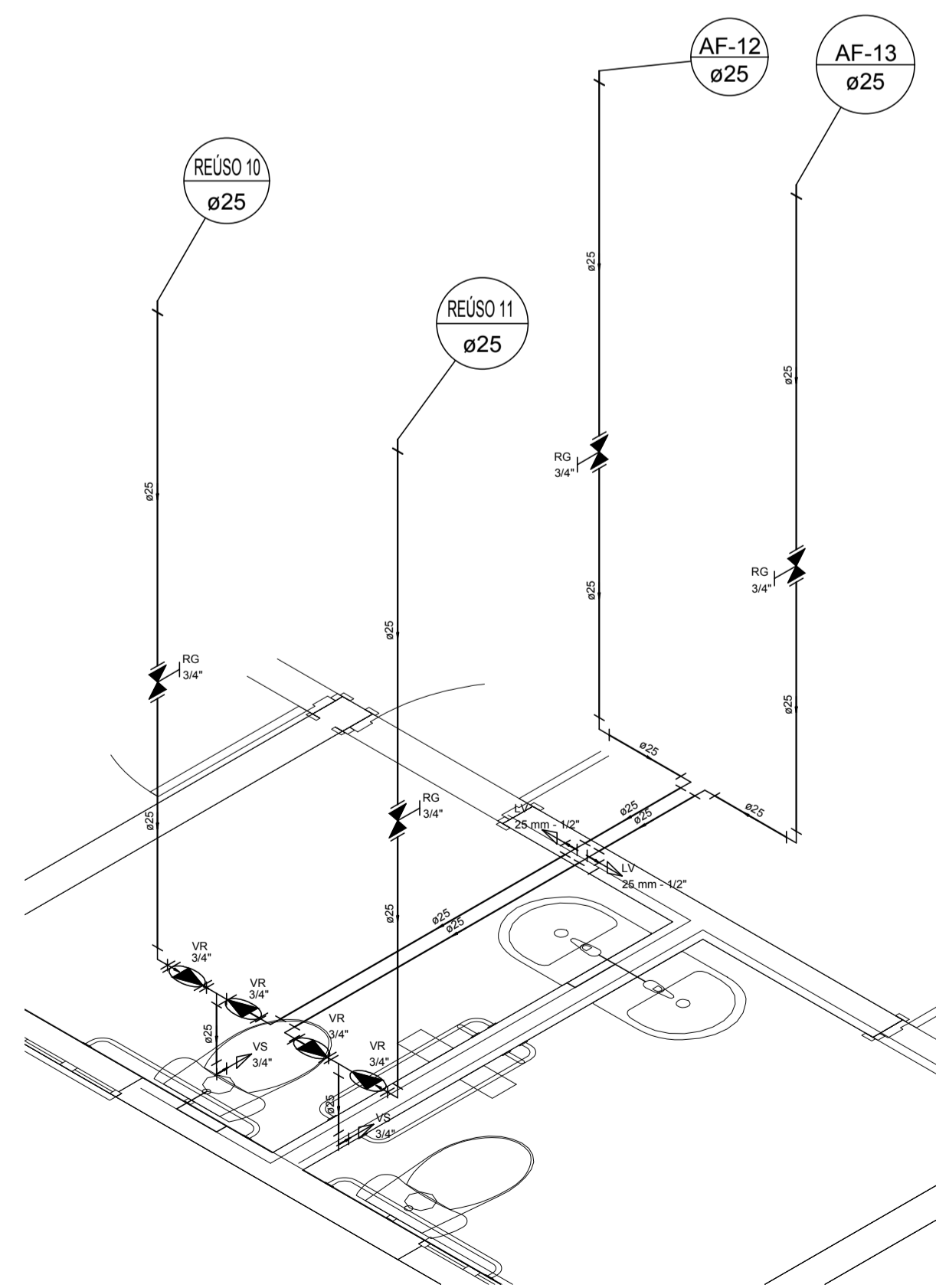
DETALHE 04
ESCALA 1:25



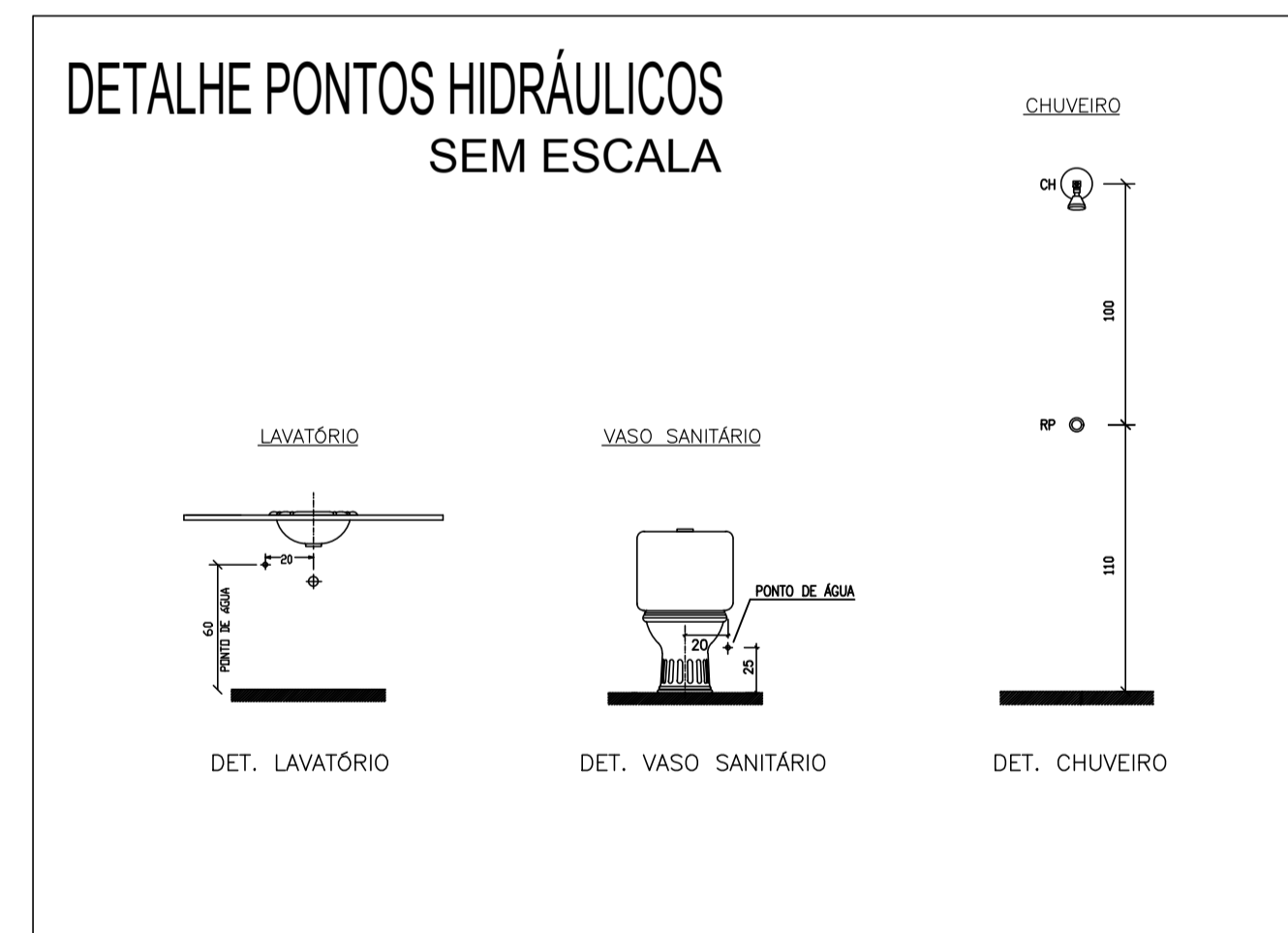
DETALHE 06
ESCALA 1:25

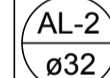


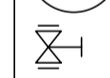



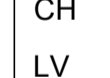


DETALHE 05
ESCALA 1:25



DETALHE 07
ESCALA 1:25



Legenda	
 AL-2 ø32	Coluna hidráulica de ALIMENTAÇÃO (água fria ou águas pluviais)
 AF-9 ø75	Coluna hidráulica de DISTRIBUIÇÃO de água fria
 REUSO ø25	Coluna hidráulica de DISTRIBUIÇÃO de reuso de águas pluviais
	Registro bruto gaveta europa c/PVC soldável - RG
	Registro de Pressão com PVC soldável - RP
	Registro de gaveta c/canopla cromada c/PVC soldável - RG
	Valvula de descarga c/PVC soldável - VD
	Valvula de retenção vertical c/ PVC soldável - VR
CH	Chuveiro - 25mm x 1/2"
LV	Lavatório com Joelho de 90° - 25 mm - 1/2"
RP	Registro de Pressão com PVC soldável - 25 mm - 3/4"
RG	Registro de gaveta c/canopla cromada c/PVC soldável - 3/4"
TLR	Tanque de lavar com Joelho de 90° - 25 mm - 3/4"
VD	Valvula de descarga c/PVC soldável - 1.1/2"
VS	Vaso sanitário com caixa acoplada - 3/4"
VR	Válvula de retenção horizontal c/ PVC soldável - 3/4"

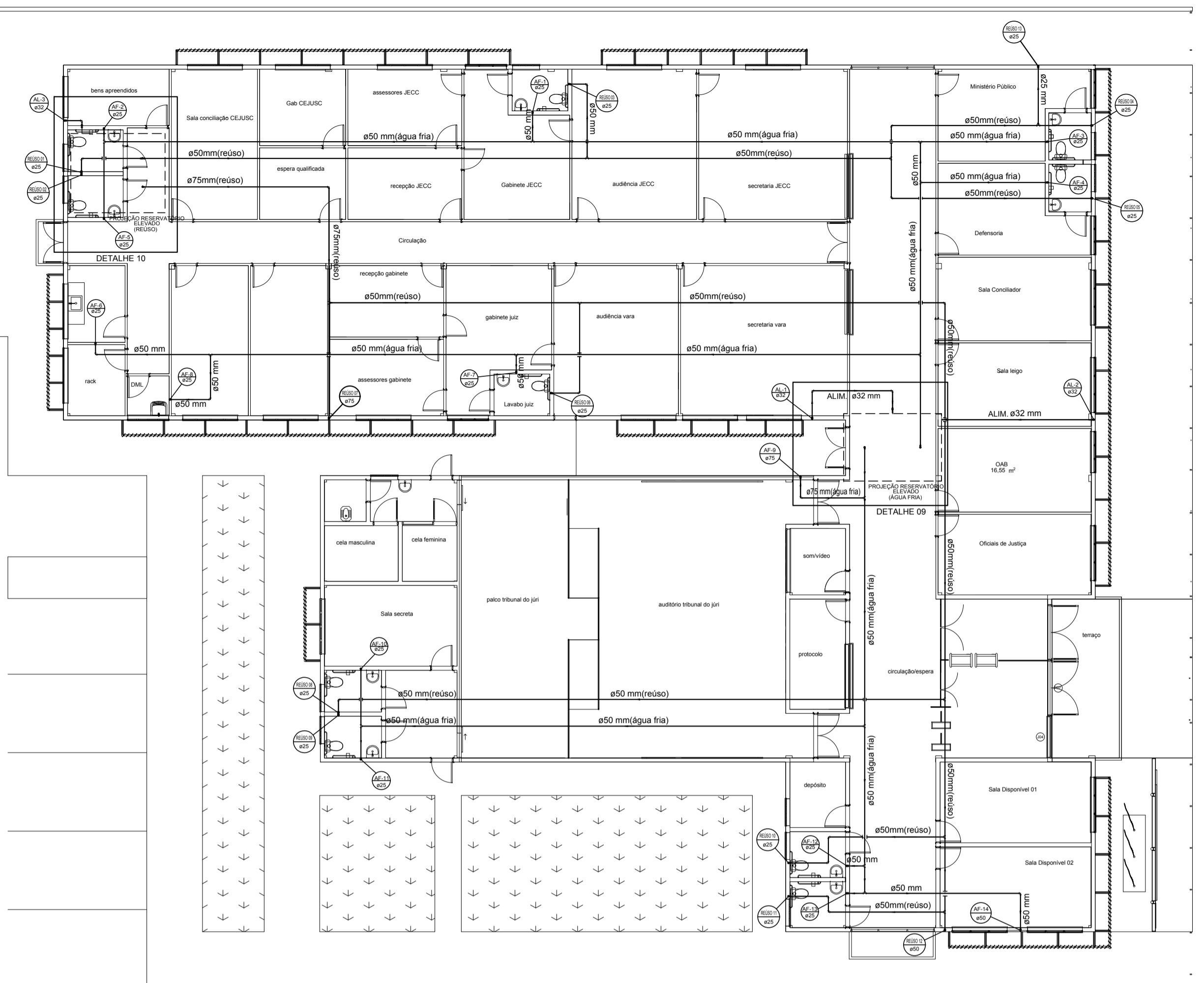


AB PROJETOS E CONSULTORIA LTDA ME

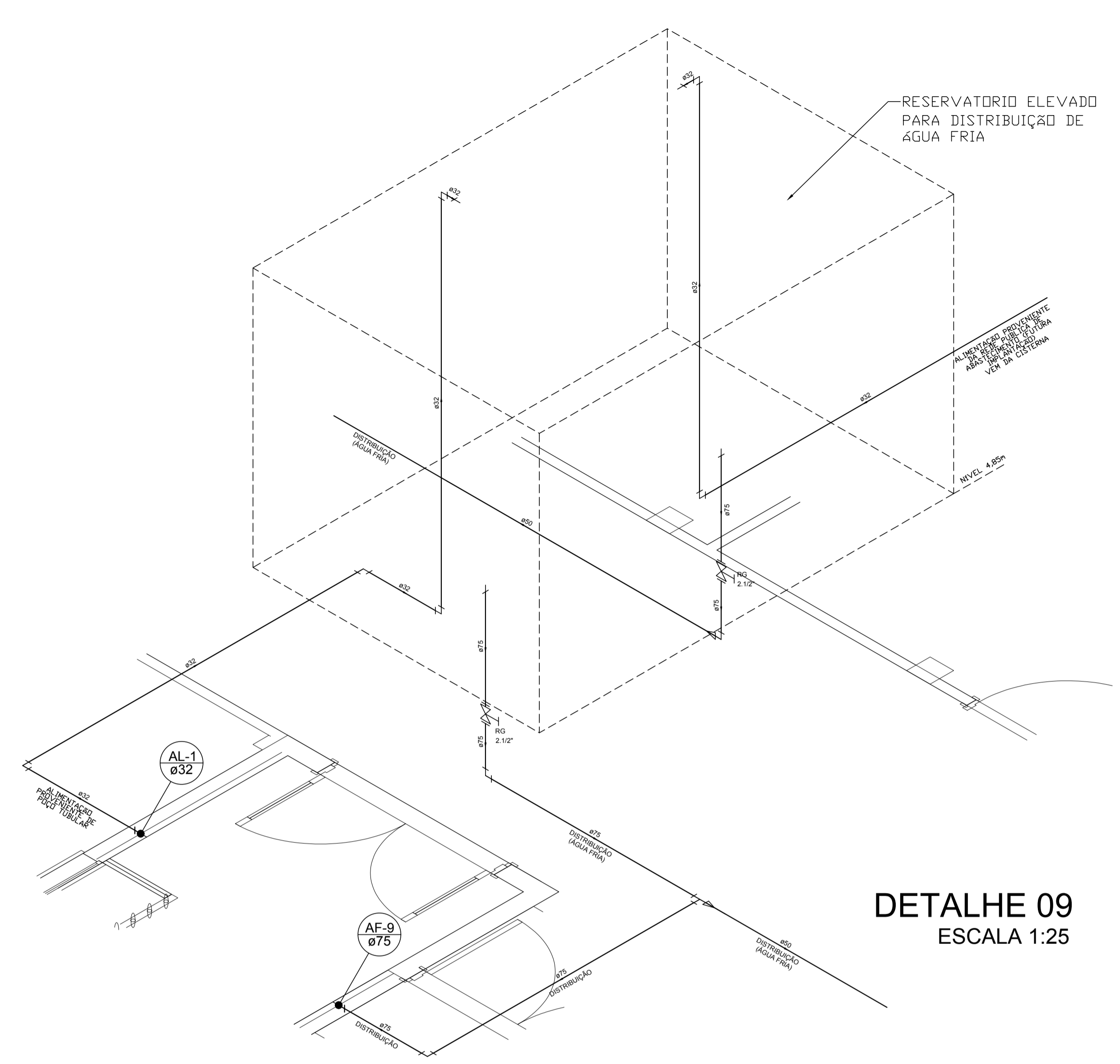
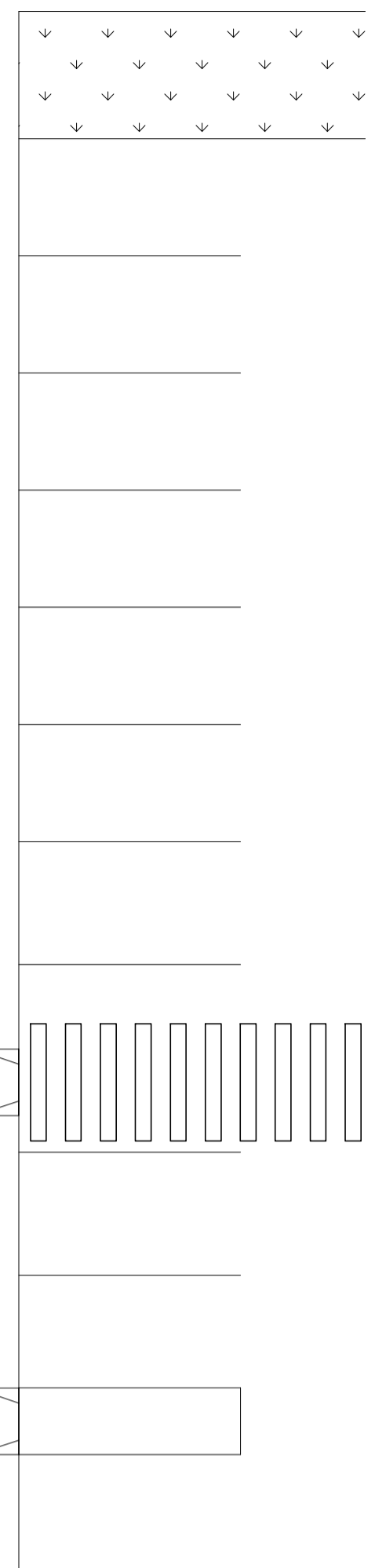
Rua Sete de Setembro, 1019 - Centro/Norte
Teresina - PI - CEP 64.000-210
abprojetoconsultoria@gmail.com
CMC nº 202527-2

PROJETO DE INSTALAÇÕES HIDRAÚLICAS

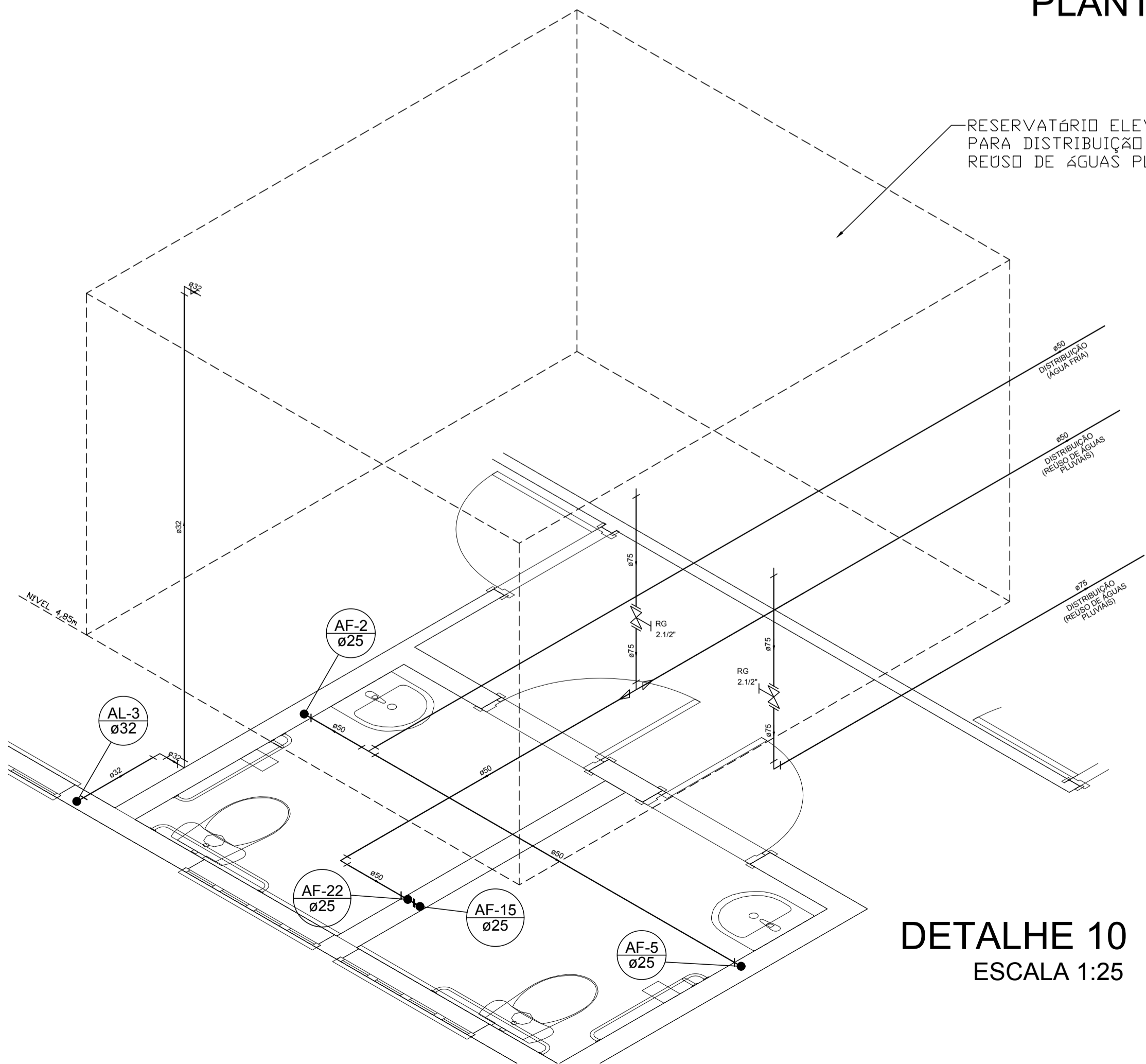
Obrat:	FÓRUM DA CIDADE DE JOSÉ DE FREITAS-PI	Endereço:	JOSÉ DE FREITAS-PI
Conteúdo da prancha:	INSTALAÇÕES HIDRAÚLICAS		
Responsável Técnico:	Verônica Scheren Castelo Branco - Crea/PI 19.373		
Op. de CAD:	Antonio Filho	Data:	Abril/2020
Escala:	Indicada	Revisão:	



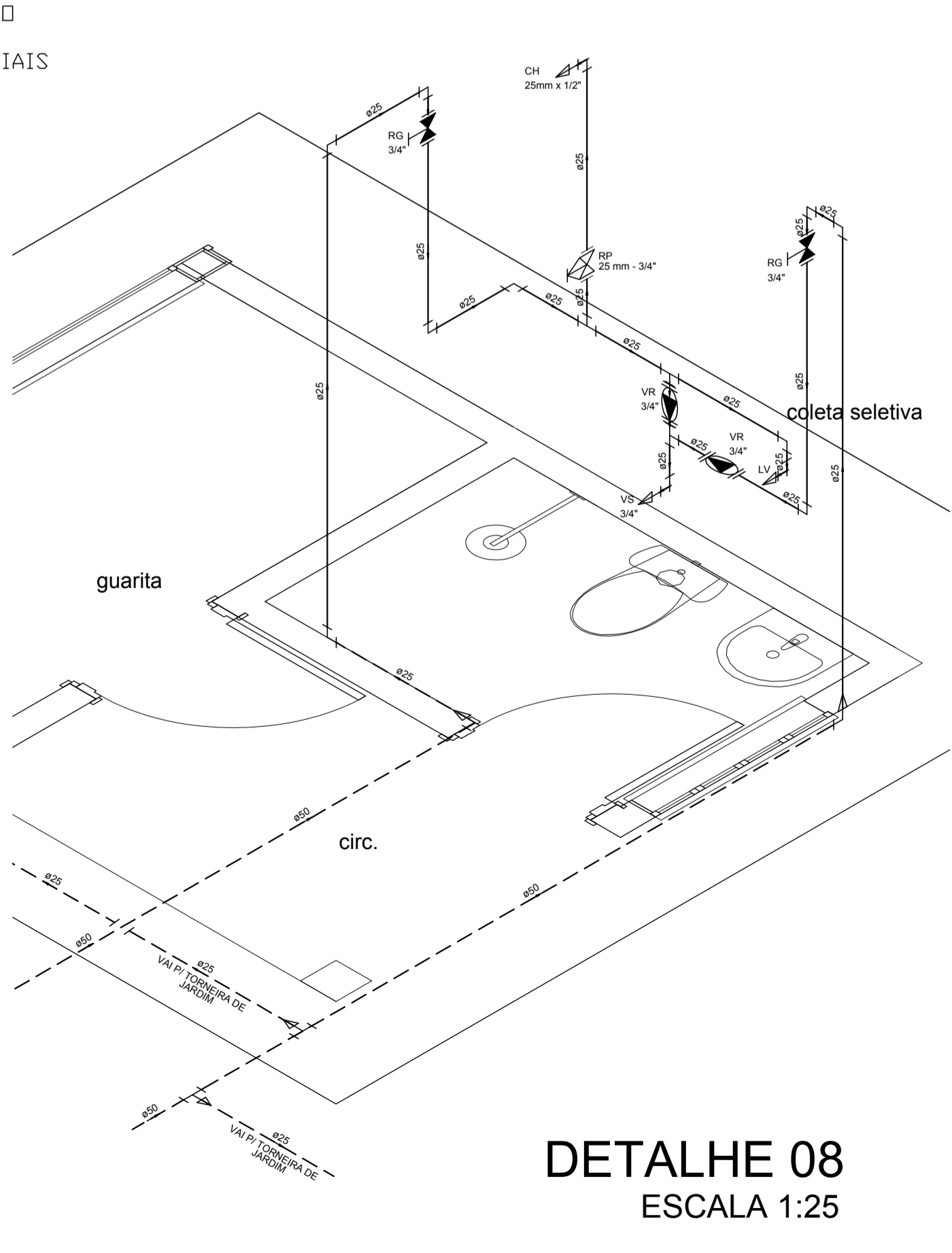
PLANTA BAIXA - PAV. COBERTURA
ESCALA 1:100



DETALHE 09
ESCALA 1:25



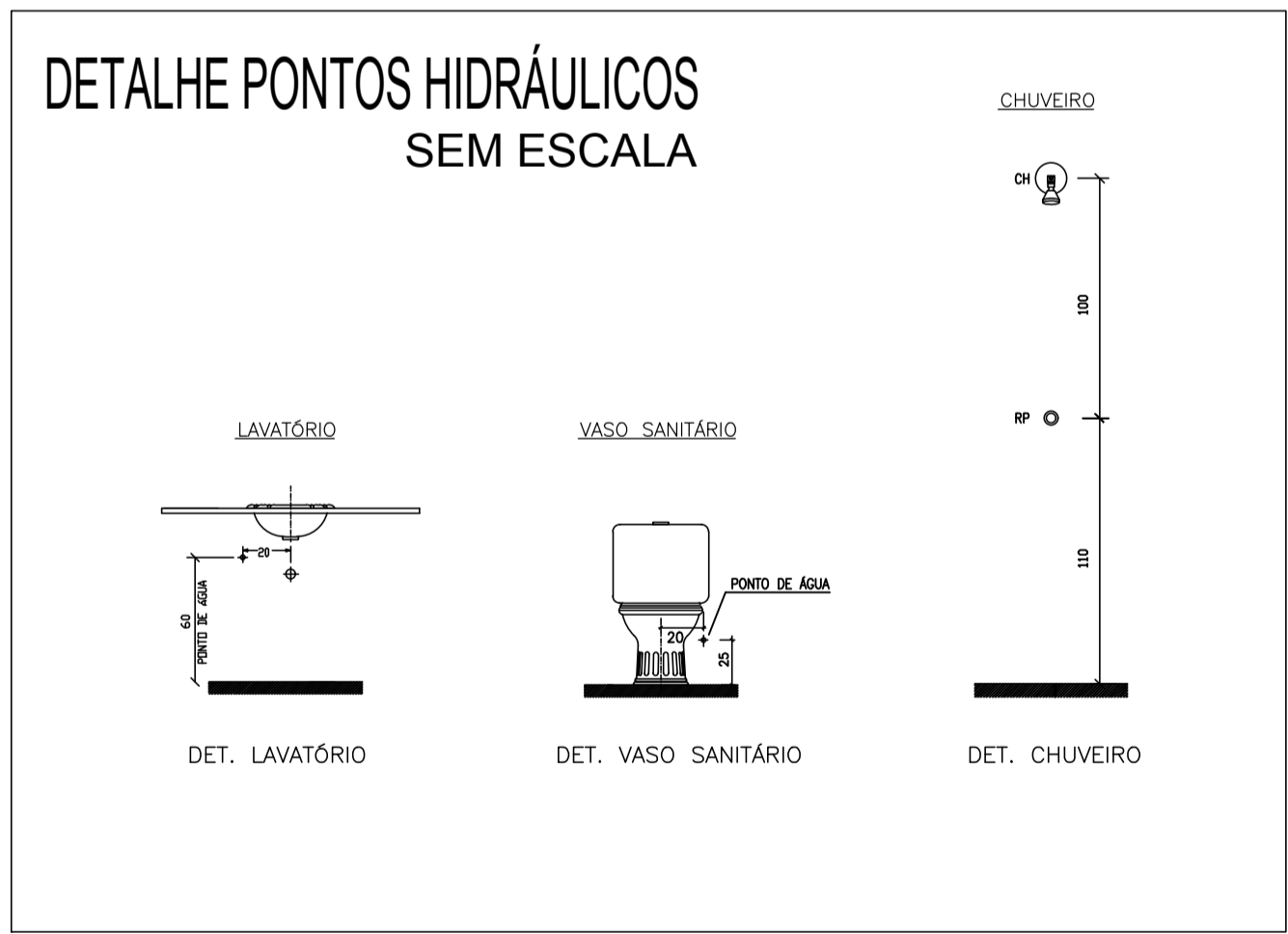
DETALHE 10
ESCALA 1:25



DETALHE 08
ESCALA 1:25

Legenda

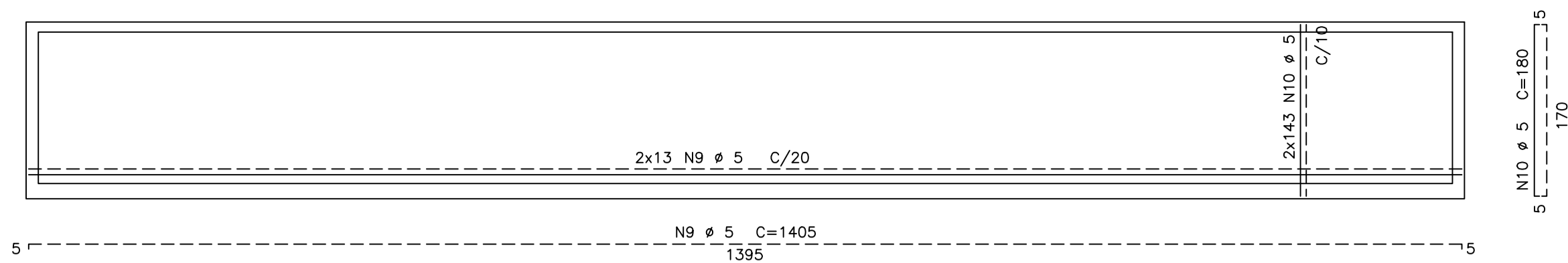
	Coluna hidráulica de ALIMENTAÇÃO (água fria ou águas pluviais)
	Coluna hidráulica de DISTRIBUIÇÃO de água fria
	Coluna hidráulica de DISTRIBUIÇÃO de reúso de águas pluviais
	Registro bruto gaveta europa c/PVC soldável - RG
	Registro de Pressão com PVC soldável - RP
	Registro de gaveta c/canopla cromada c/PVC soldável - RG
	Valvula de descarga c/PVC soldável - VD
	Valvula de retenção vertical c/ PVC soldável - VR
	CH Chuveiro - 25mm x 1/2"
	LV Lavatório com joelho de 90° - 25 mm - 1/2"
	RP Registro de Pressão com PVC soldável - 25 mm - 3/4"
	RG Registro de gaveta c/canopla cromada c/PVC soldável - 3/4"
	TLR Tanque de lavar com joelho de 90° - 25 mm - 3/4"
	VD Valvula de descarga c/PVC soldável - 1.1/2"
	VS Vaso sanitário com caixa acoplada - 3/4"
	VR Válvula de retenção horizontal c/ PVC soldável - 3/4"



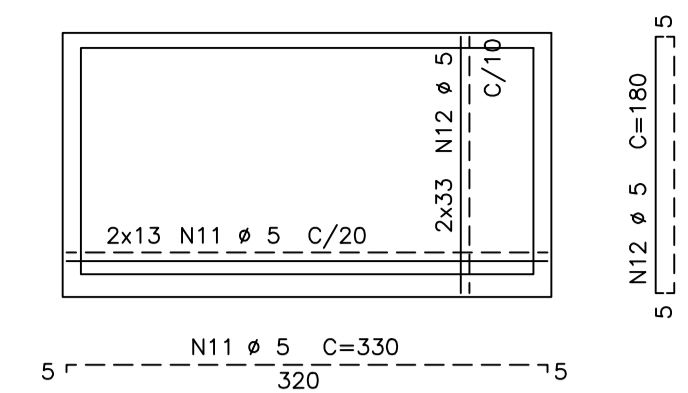
AB PROJETOS E CONSULTORIA LTDA ME
Rua Sete de Setembro, 1019 - Centro/Norte
Teresina - PI - CEP 64.000-210
abprojetoseconsultoria@gmail.com
CMC nº 202527-2

PROJETO DE INSTALAÇÕES HIDRÁULICAS

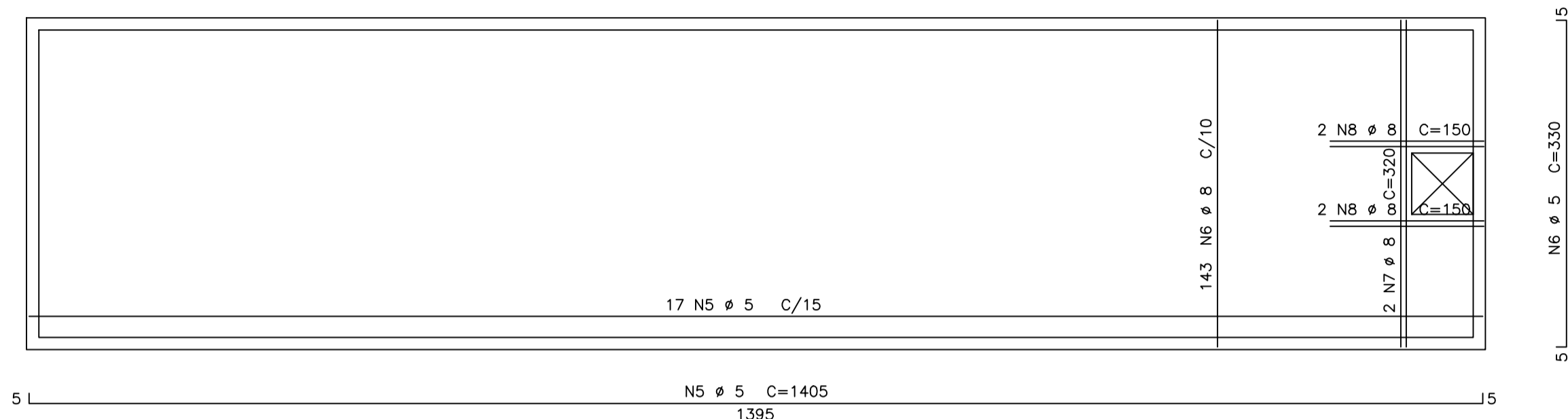
Obrá:	FÓRUM DA CIDADE DE JOSÉ DE FREITAS-PI	Endereço:	JOSÉ DE FREITAS-PI
Conteúdo da prancha:	INSTALAÇÕES HIDRÁULICAS		
Responsável Técnico:	Verônica Scheren Castelo Branco - Crea/PI 19.373		
Op. de CAD:	Antonio Filho	Data:	Abril/2020
Escala:	Indicada	Revisão:	



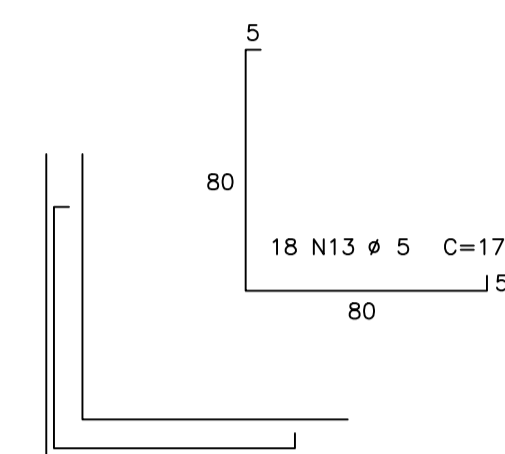
PAR 1=PAR 2 – ARMAÇÃO (2X)



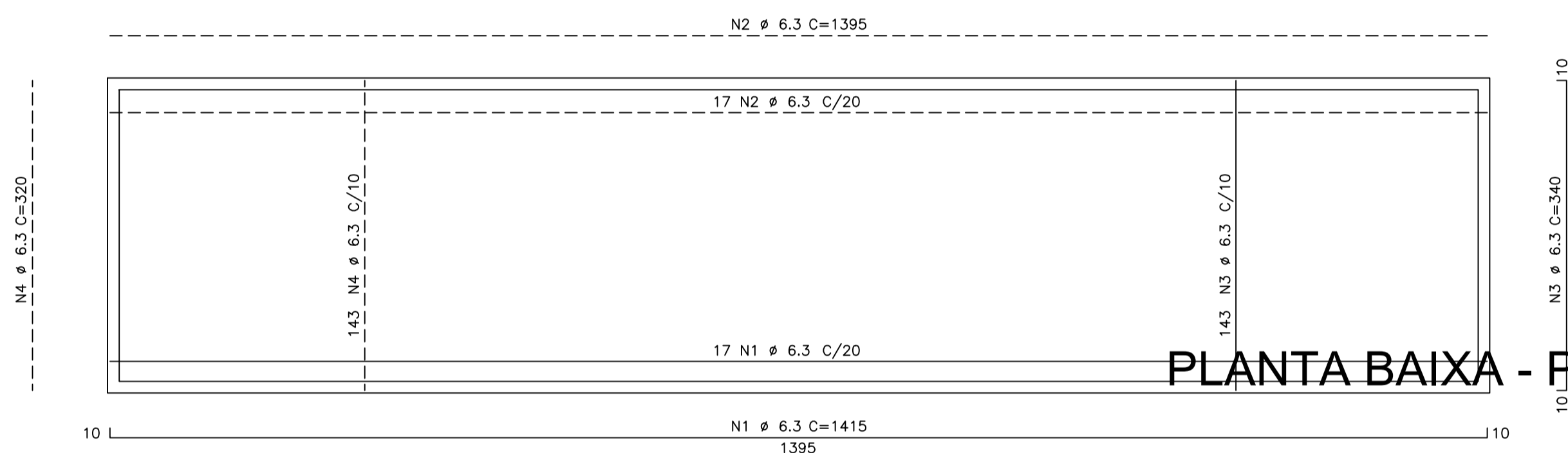
PAR 3=PAR 4 – ARMAÇÃO (2X)



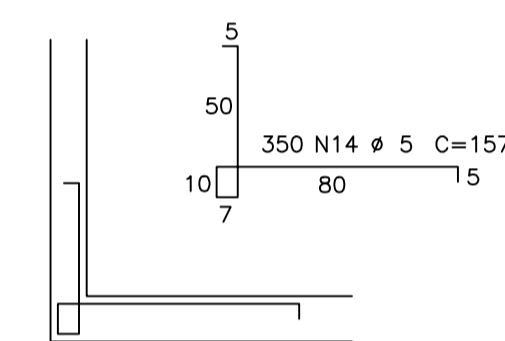
TAMPA – ARMAÇÃO



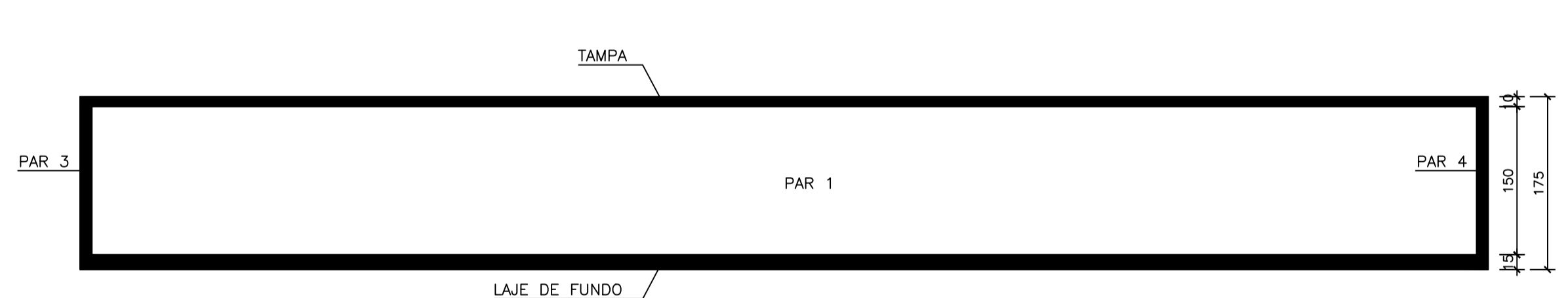
LIGAÇÃO PAREDE x PAREDE (4X)



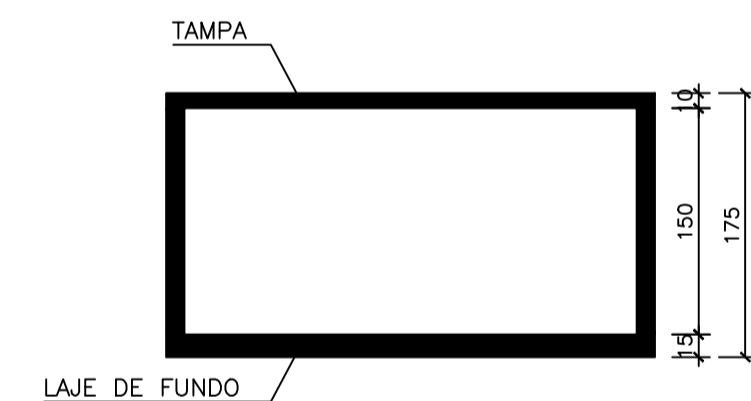
LAJE DE FUNDO – ARMAÇÃO



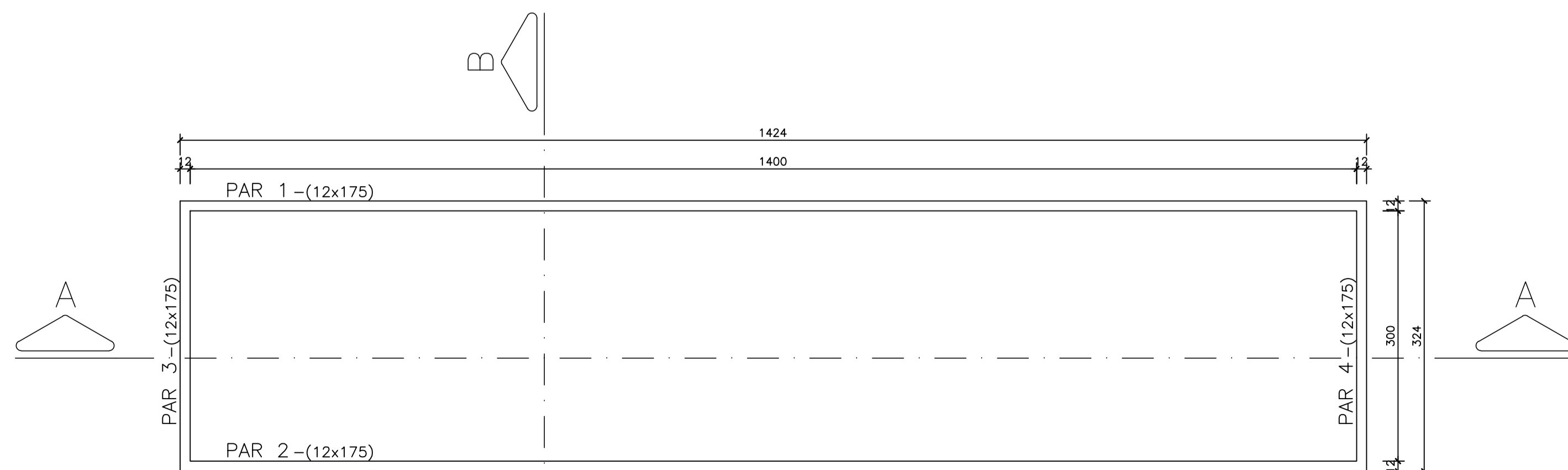
PLANTA BAIXA - PAV. COBERTURA
LIGAÇÃO PAREDE x FUNDO
ESCALA 1:100



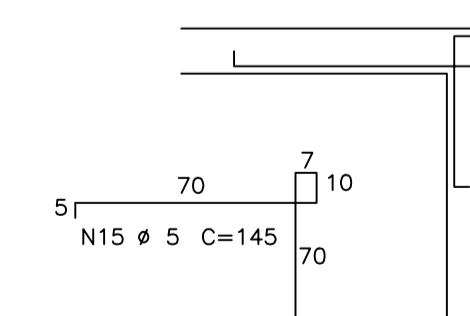
CORTE – AA



CORTE – BB



FORMA DA CISTERNA



LIGAÇÃO PAREDE x TAMPA

NOTAS GERAIS

- 1 - DIMENSÕES EM CENTÍMETRO.
- 2 - RESISTÊNCIA DO CONCRETO ARMADO: $f_{ck} \geq 25,0 \text{MPa}$ (250,0 Kgf/cm²).
- 3 - RESISTÊNCIA DO TERRENO: $\sigma_{ad} \geq 0,25 \text{MPa}$ (2,5kgf/cm²).

QUADRO DE FERRO

AÇO	POS	BIT (mm)	QUANT	COMPRIMENTO	
				UNIT (cm)	TOTAL (cm)
50A	1	6.3	17	1415	24055
50A	2	6.3	17	1395	23715
50A	3	6.3	143	340	48820
50A	4	6.3	143	320	45760
60B	5	5	17	1405	23885
60B	6	5	143	330	47190
50A	7	8	2	320	640
50A	8	8	4	150	600
60B	9	5	46	1405	64630
60B	10	5	572	180	102960
60B	11	5	46	330	15180
60B	12	5	132	180	23760
60B	13	5	72	170	12240
60B	14	5	350	157	54950
60B	15	5	1	145	0

RESUMO AÇO CA 50-60			
AÇO	BIT (mm)	COMPR (m)	PESO (kg)
60B	5	3448	552
50A	6.3	1422	356
50A	8	13	6
Peso Total	60B =		552 kg
Peso Total	50A =		362 kg

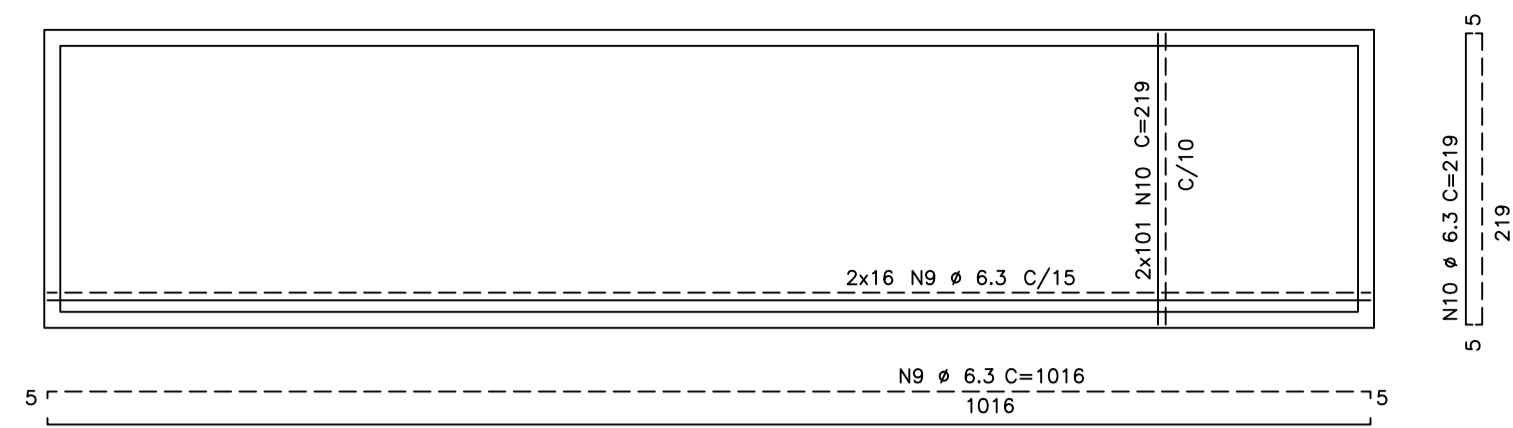


AB PROJETOS E CONSULTORIA LTDA ME

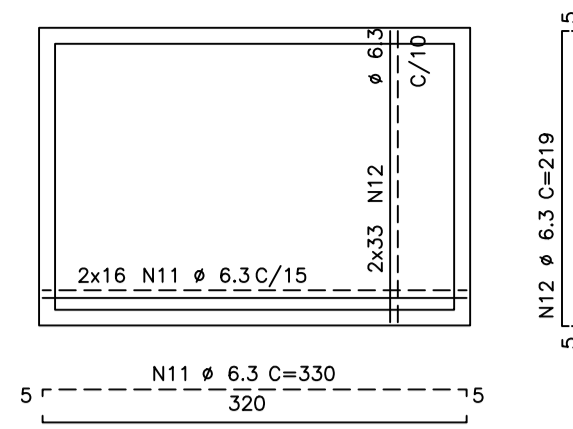
Rua Sete de Setembro, 1019 - Centro/Norte
Teressina - PI - CEP 64.000-210
abprojetoconsultoria@gmail.com
CMC nº 202527-2

PROJETO DE INSTALAÇÕES HIDRÁULICAS

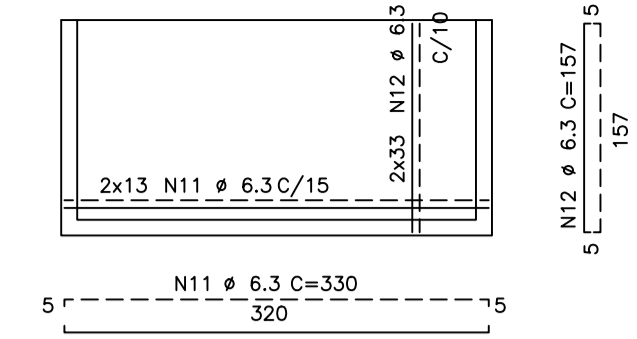
Obrat:	FÓRUM DA CIDADE DE JOSÉ DE FREITAS-PI	Endereço:	JOSÉ DE FREITAS-PI
Conteúdo da prancha:	PROJETO ESTRUTURAL - CISTERNA DE ÁGUA FRIA		
Responsável Técnico:	Verônica Scheren Castelo Branco - Crea/PI 19.373		
Op. de CAD:	Antonio Filho	Data:	Abril/2020
Escala:	Indicada	Revisão:	



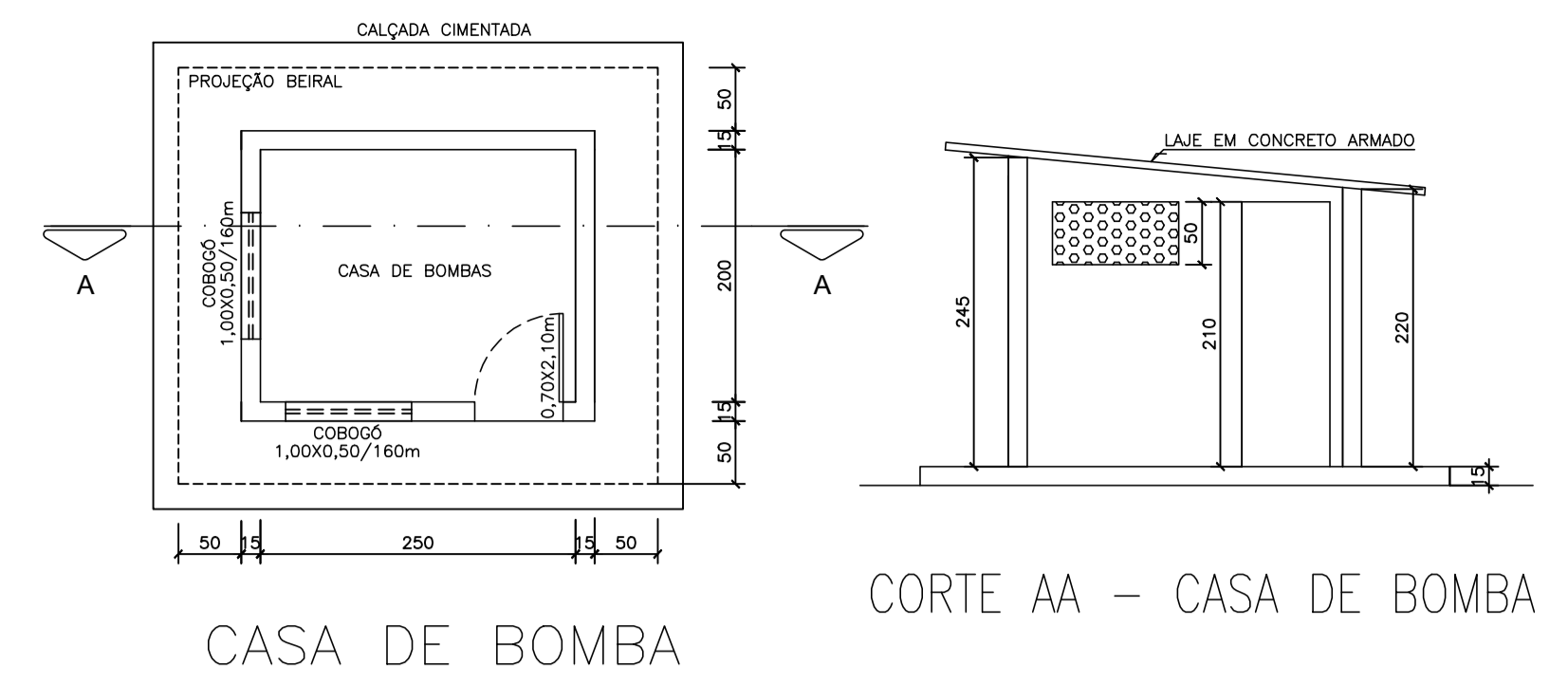
PAR 1=PAR 2 - ARMAÇÃO (2X)



PAR 3=PAR 4 - ARMAÇÃO (2X)

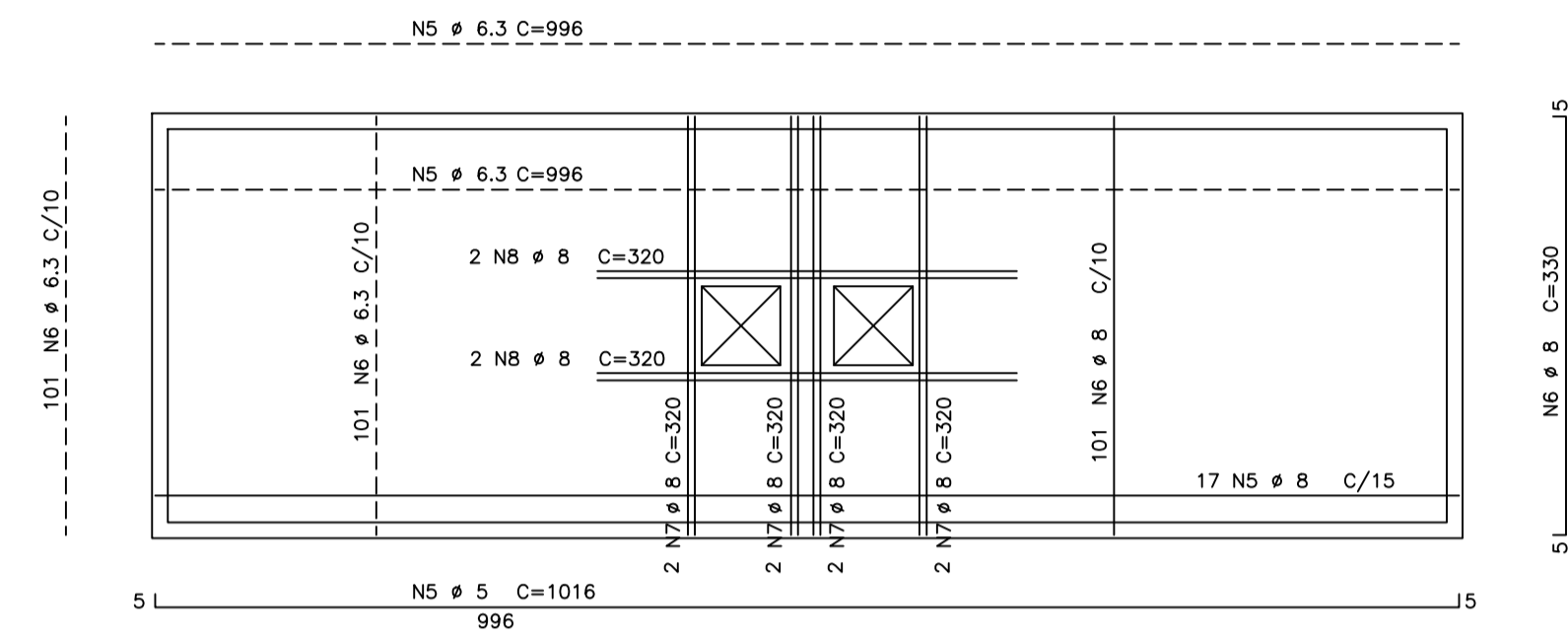


PAR 5 - ARMAÇÃO

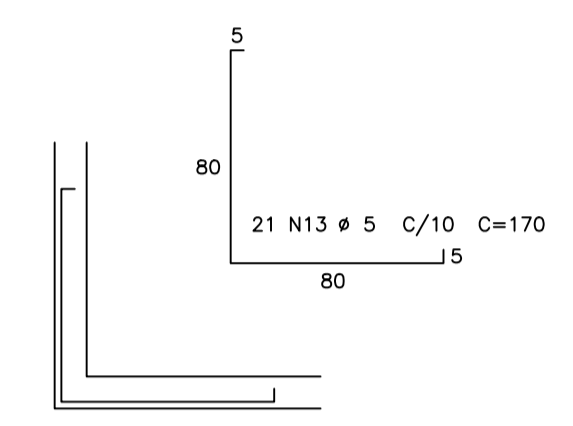


CASA DE BOMBA

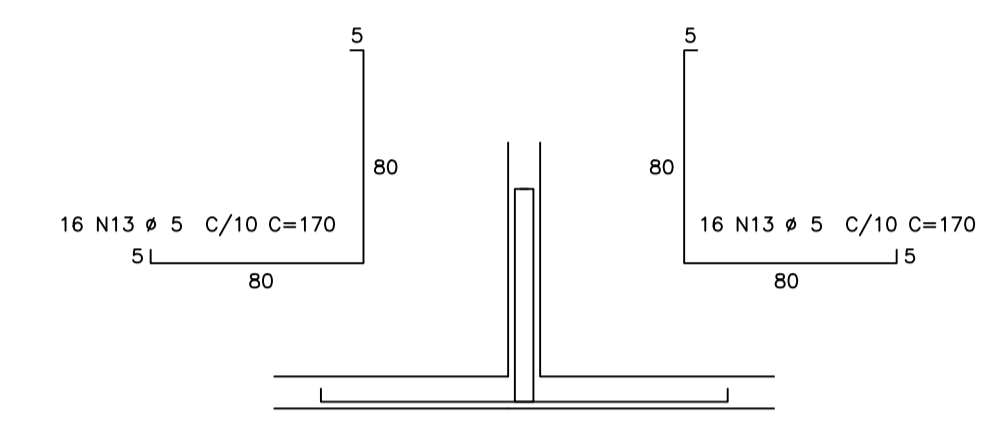
CORTE AA - CASA DE BOMBA



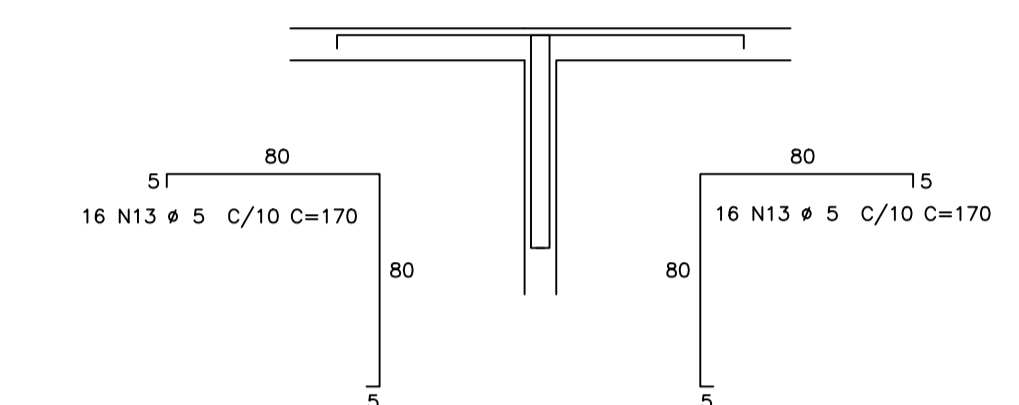
TAMPA - ARMAÇÃO



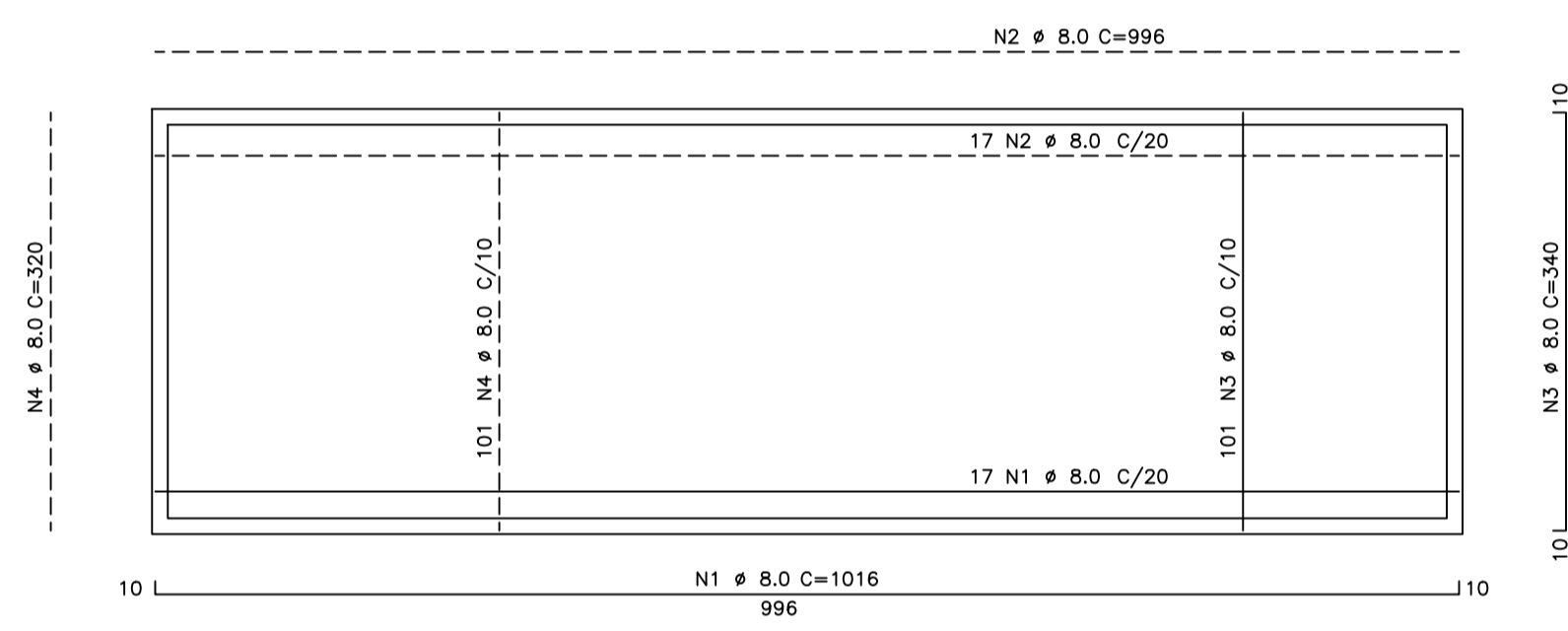
LIGAÇÃO PAREDES 1,2,3,4 (4X)



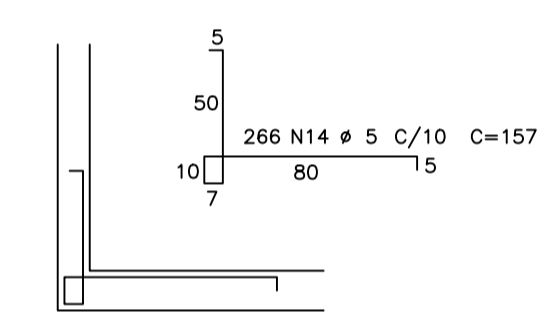
LIGAÇÃO PAREDE 2 x PAREDE 5



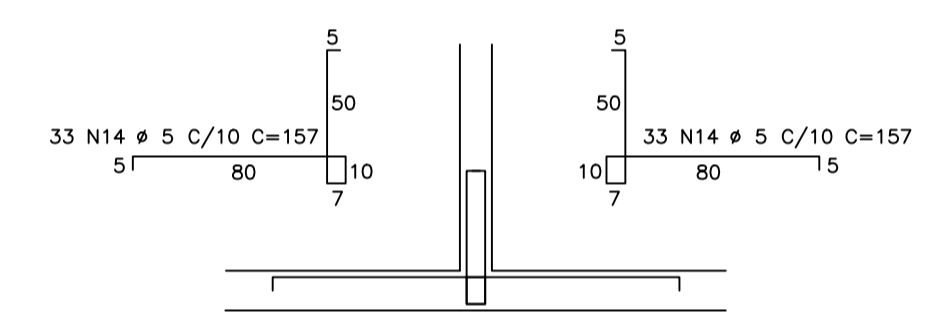
LIGAÇÃO PAREDE 1 x PAREDE 5



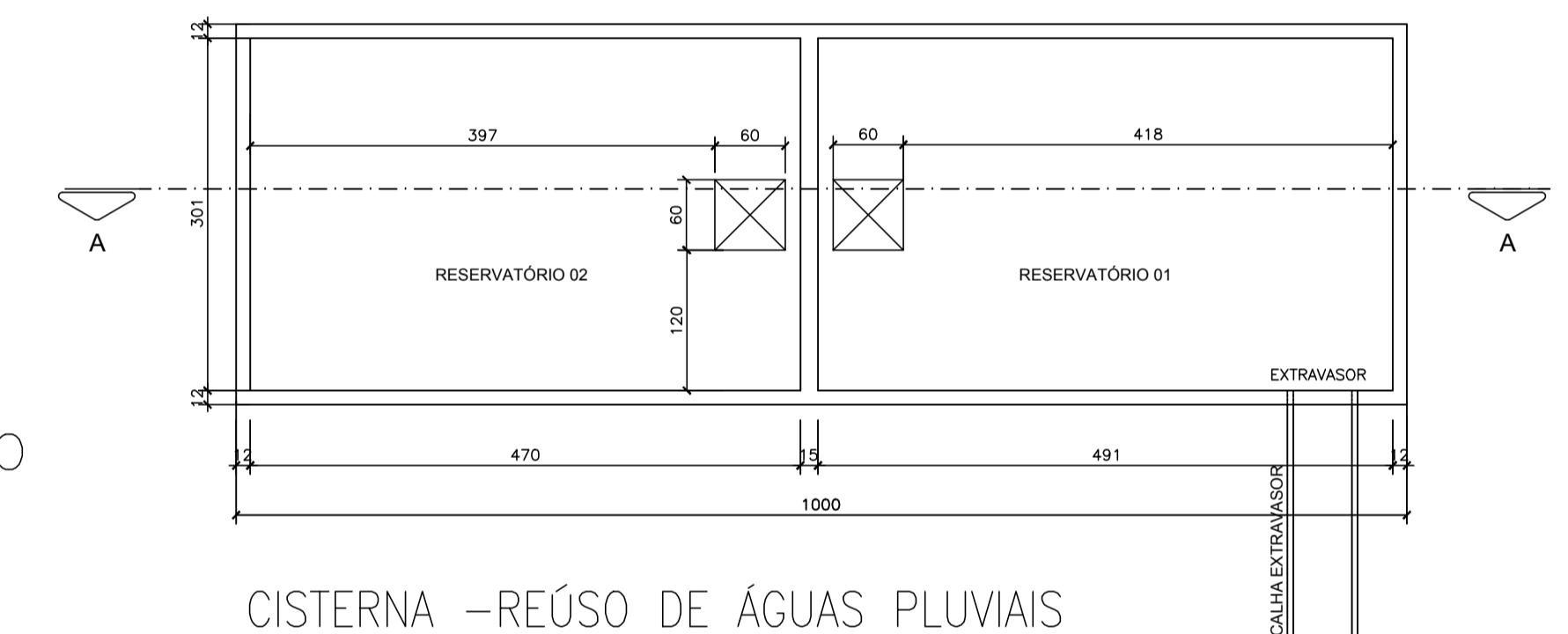
LAJE DE FUNDO - ARMAÇÃO



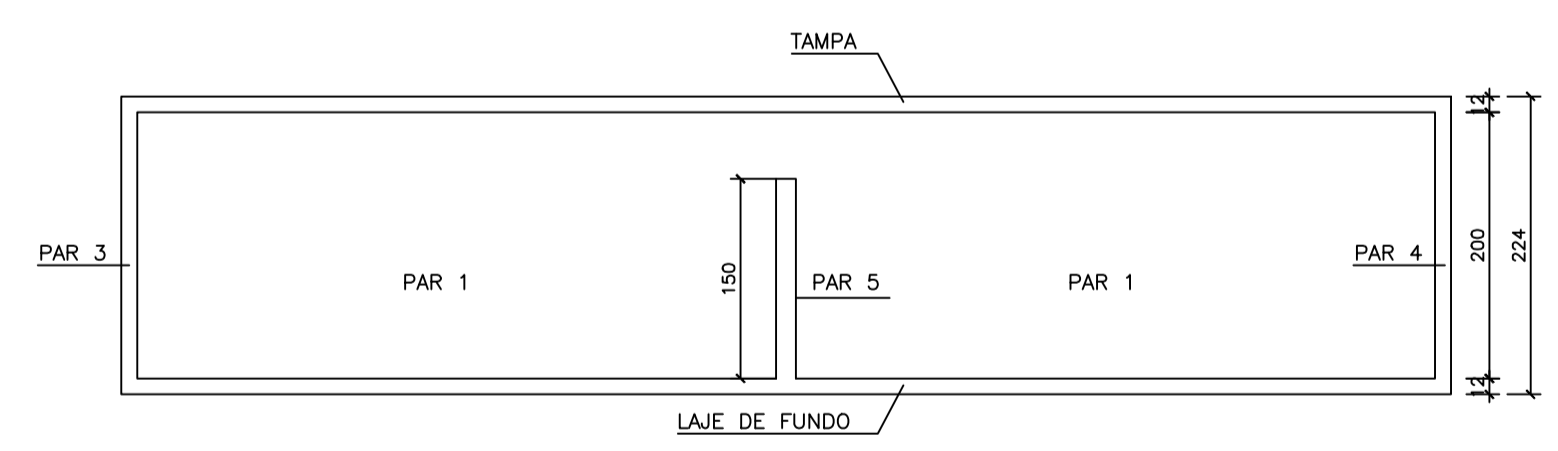
LIGAÇÃO PAREDE 1,2,3,4 x FUNDO



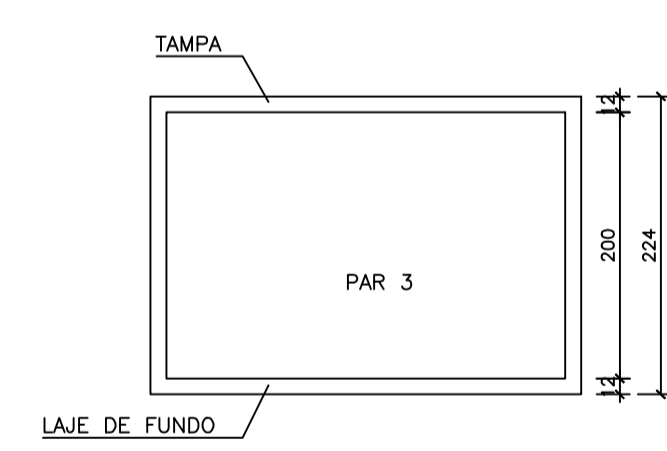
LIGAÇÃO PAREDE 5 x FUNDO



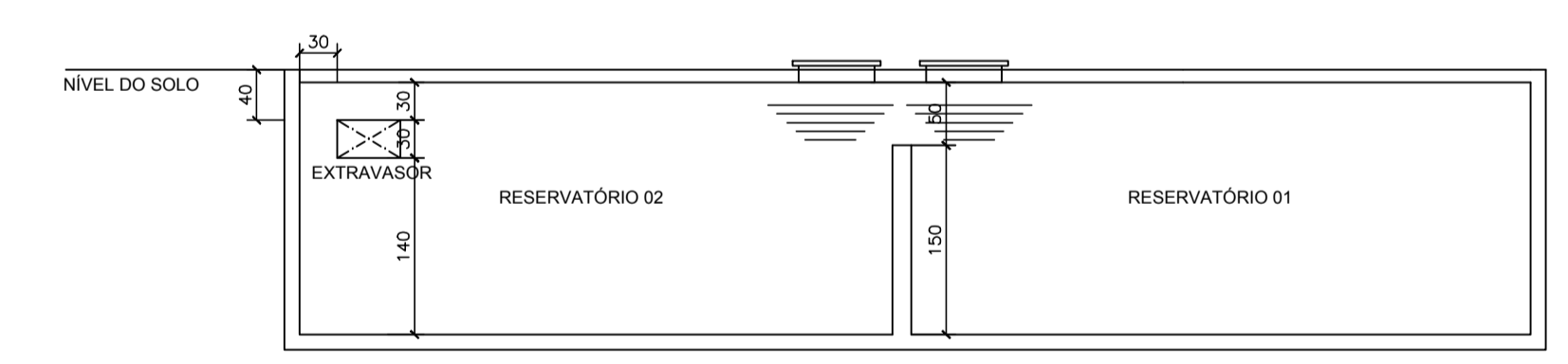
CISTERNA - REÚSO DE ÁGUAS PLUVIAIS



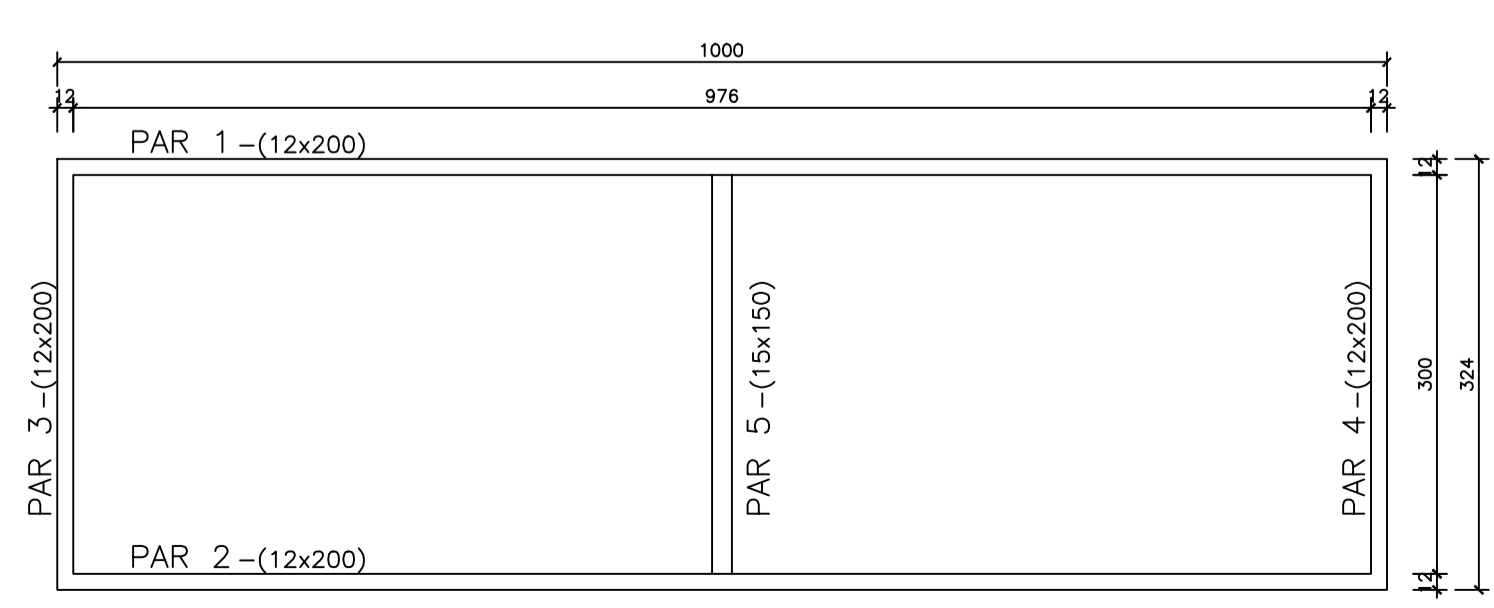
CORTE - AA



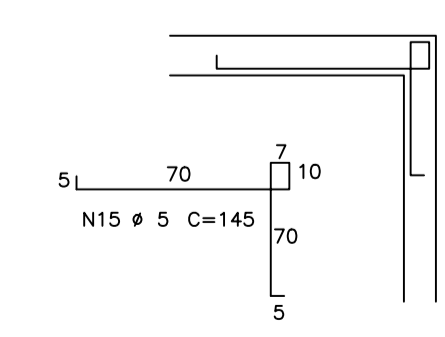
CORTE - BB



CORTE AA - CISTERNA DE REÚSO DE ÁGUAS PLUVIAIS



FORMA DA CISTERNA



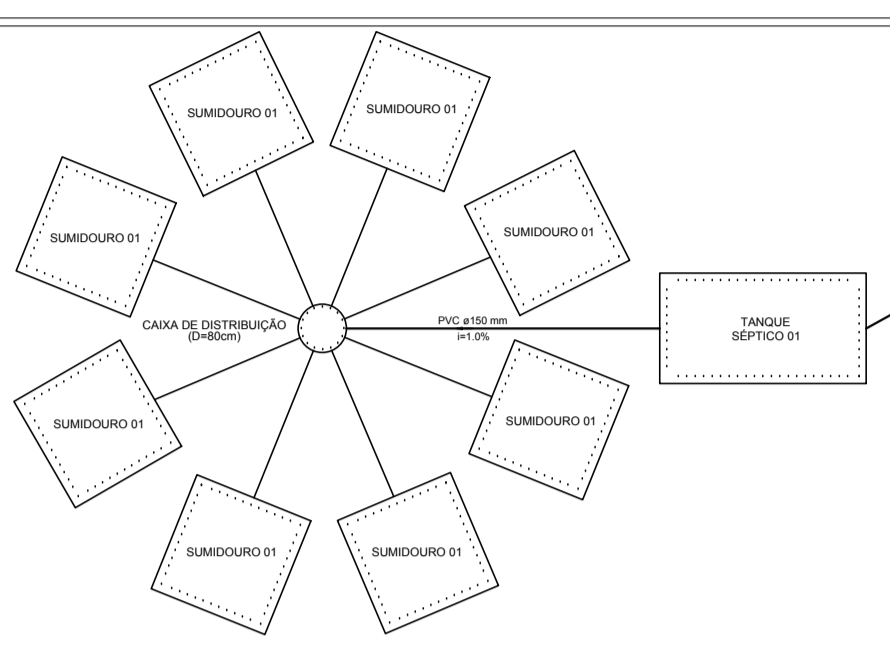
LIGAÇÃO PAREDE x TAMPA

NOTAS GERAIS

- 1 - DIMENSÕES EM CENTÍMETRO.
- 2 - RESISTÊNCIA DO CONCRETO ARMADO: $F_{cK} \geq 25,0MPa$ (250,0 Kg/cm²).

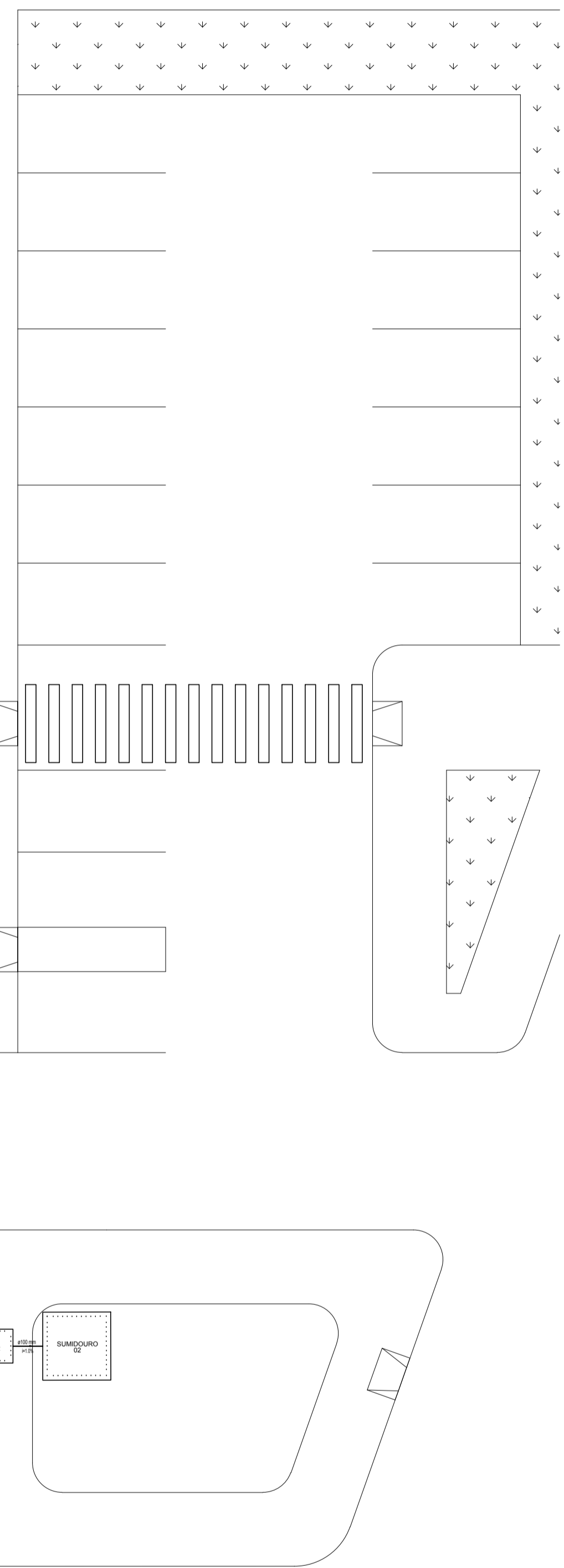
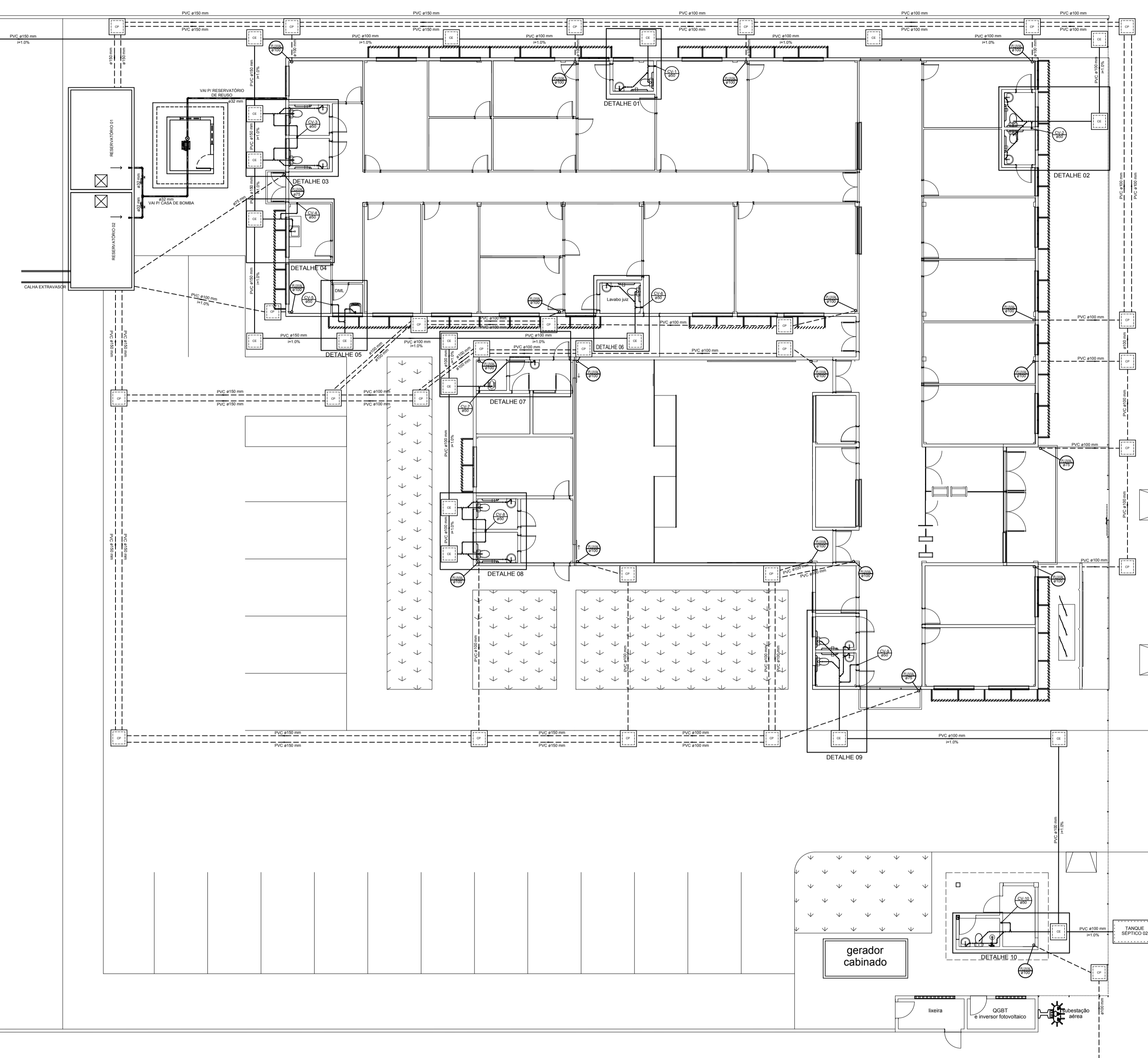
AB PROJETOS E CONSULTORIA LTDA ME
 Rua Sete de Setembro, 1019 - Centro/Norte
 Teresina - PI - CEP 64.000-210
 abprojetoconsultoria@gmail.com
 CMC nº 202527-2

PROJETO DE INSTALAÇÕES HIDRÁULICAS		
Obras:	FÓRUM DA CIDADE DE JOSÉ DE FREITAS-PI	Endereço:
		JOSÉ DE FREITAS-PI
Conteúdo da prancha:		
PROJETO ESTRUTURAL: CISTERNA DE ÁGUAS DE REÚSO - CASA DE BOMBA		
Responsável Técnico:		
Verônica Scheren Castelo Branco - Crea/PI 19.373		
Op. de CAD:	Date:	Escala:
Antonio Filho	Abril/2020	Indicada



LEGENDA

	Caixas Inspeção Pluvial
	Caixas Inspeção Esgoto Simples
	Caixa Sifonada Joelho 45
	Joelho 90
	Joelho 90- coluna
	Junção simples
	Lavatório de Uso Geral
	Ramais de Ventilação
	Te sanitário- superior
	Vaso Sanitário c/ curva 90°



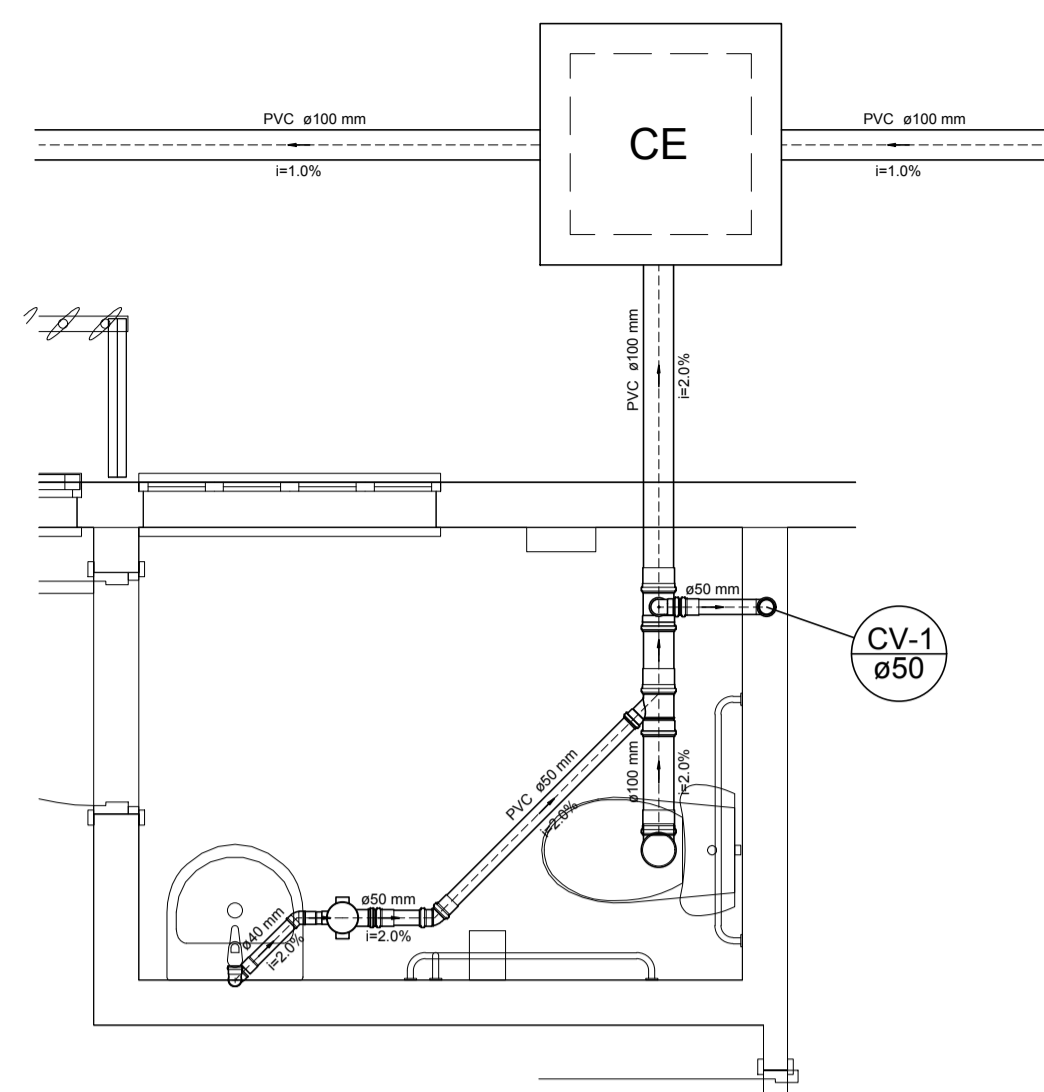
PLANTA BAIXA
ESCALA 1:100

AB PROJETOS E CONSULTORIA LTDA ME
Rua Sete de Setembro, 1019 - Centro/Norte
Teresina - PI - CEP 64.000-210
abprojetoconsultoria@gmail.com
CMC nº 202527-2

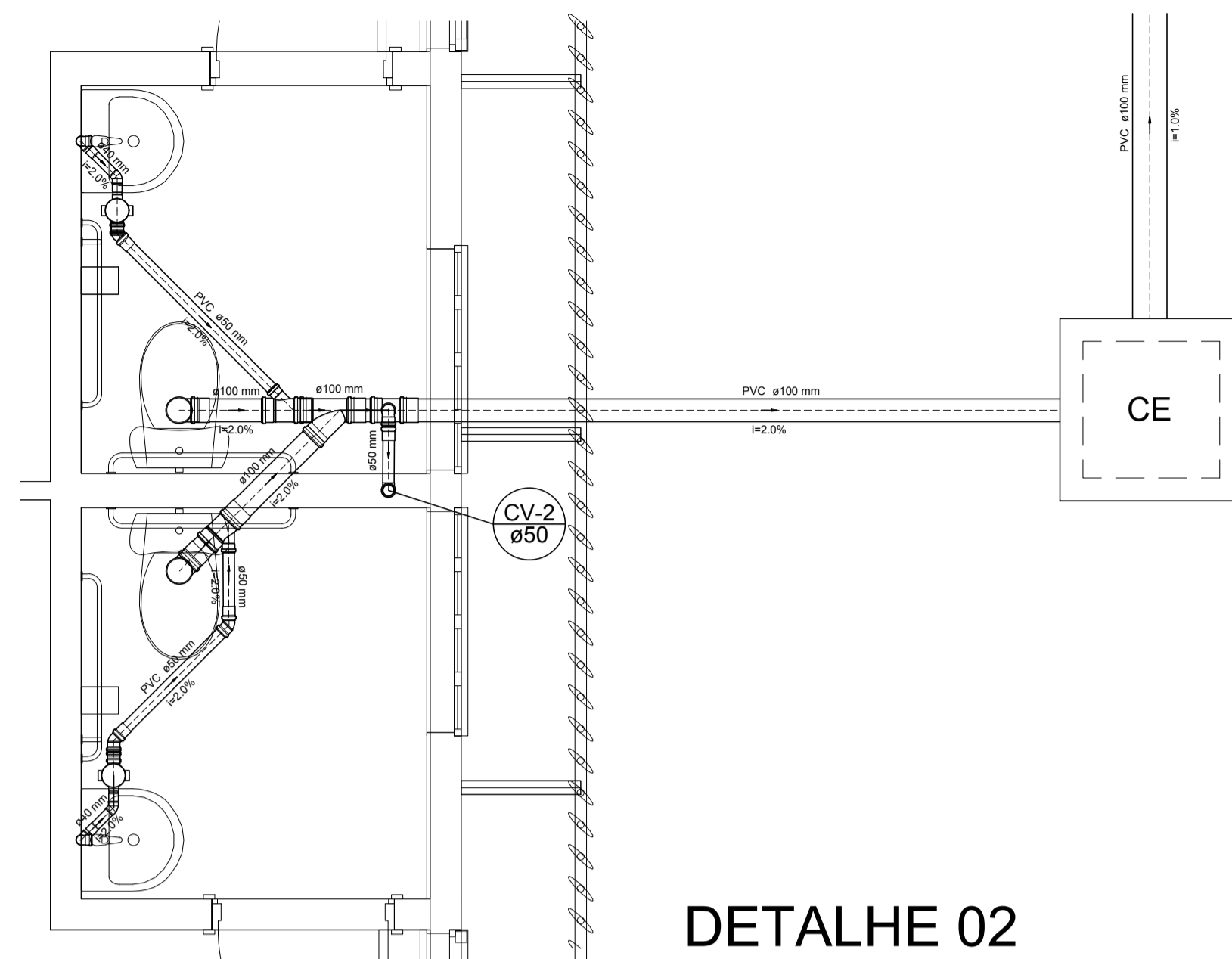
PROJETO DE INSTALAÇÕES SANITÁRIAS E ÁGUAS PLUVIAIS

Obra:	FÓRUM DA CIDADE DE JOSÉ DE FREITAS-PI	Desenho:	JOSÉ DE FREITAS-PI
Conteúdo do projeto:	INSTALAÇÕES SANITÁRIAS E ÁGUAS PLUVIAIS		
Responsável Técnico:	Verônica Scheren Castelo Branco - Crea/PI 19.373		
Op. de CAD:	Antonio Filho	Data:	Abril/2020
Estado:	Indicada	Revisão:	

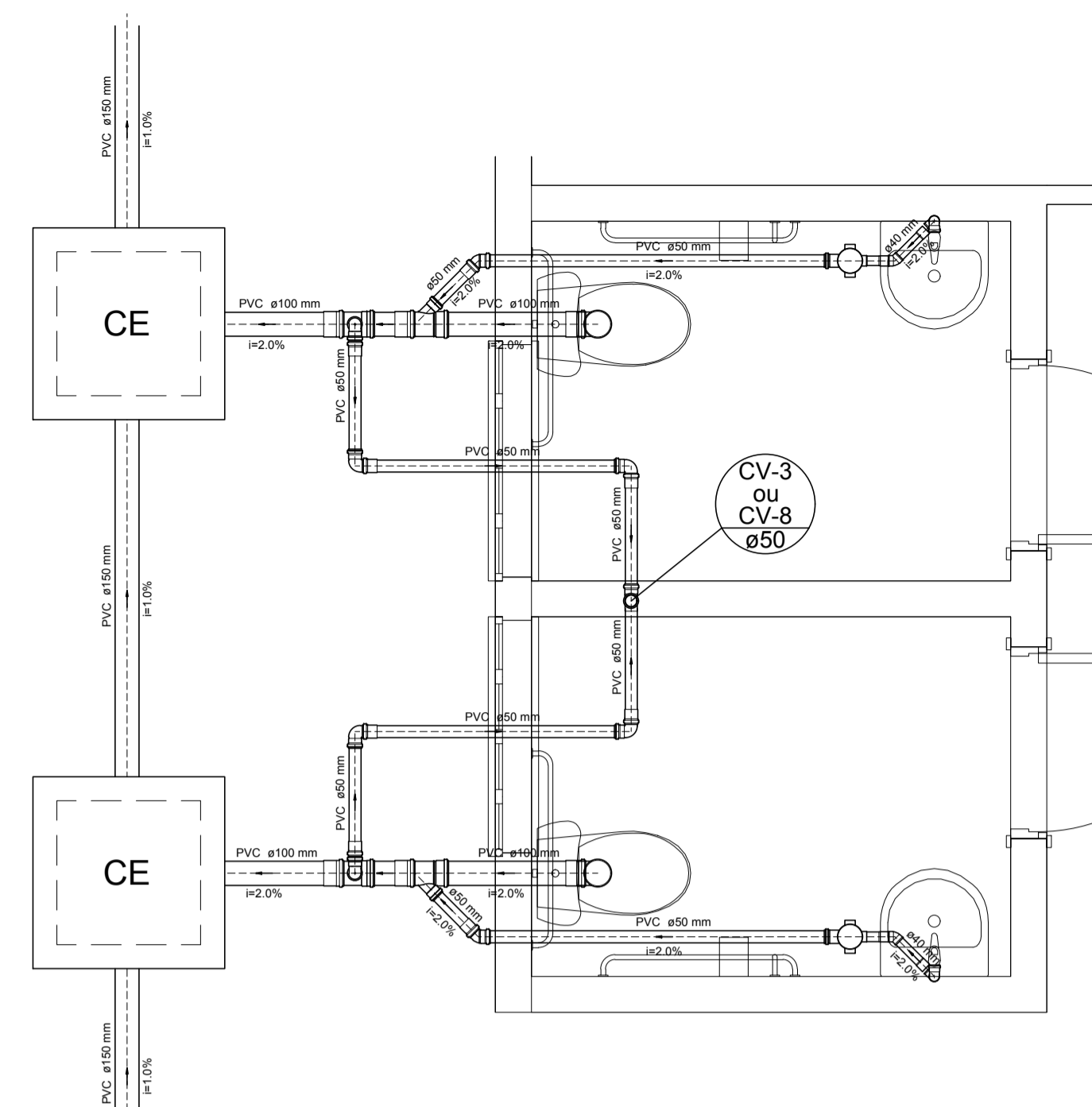
1/6



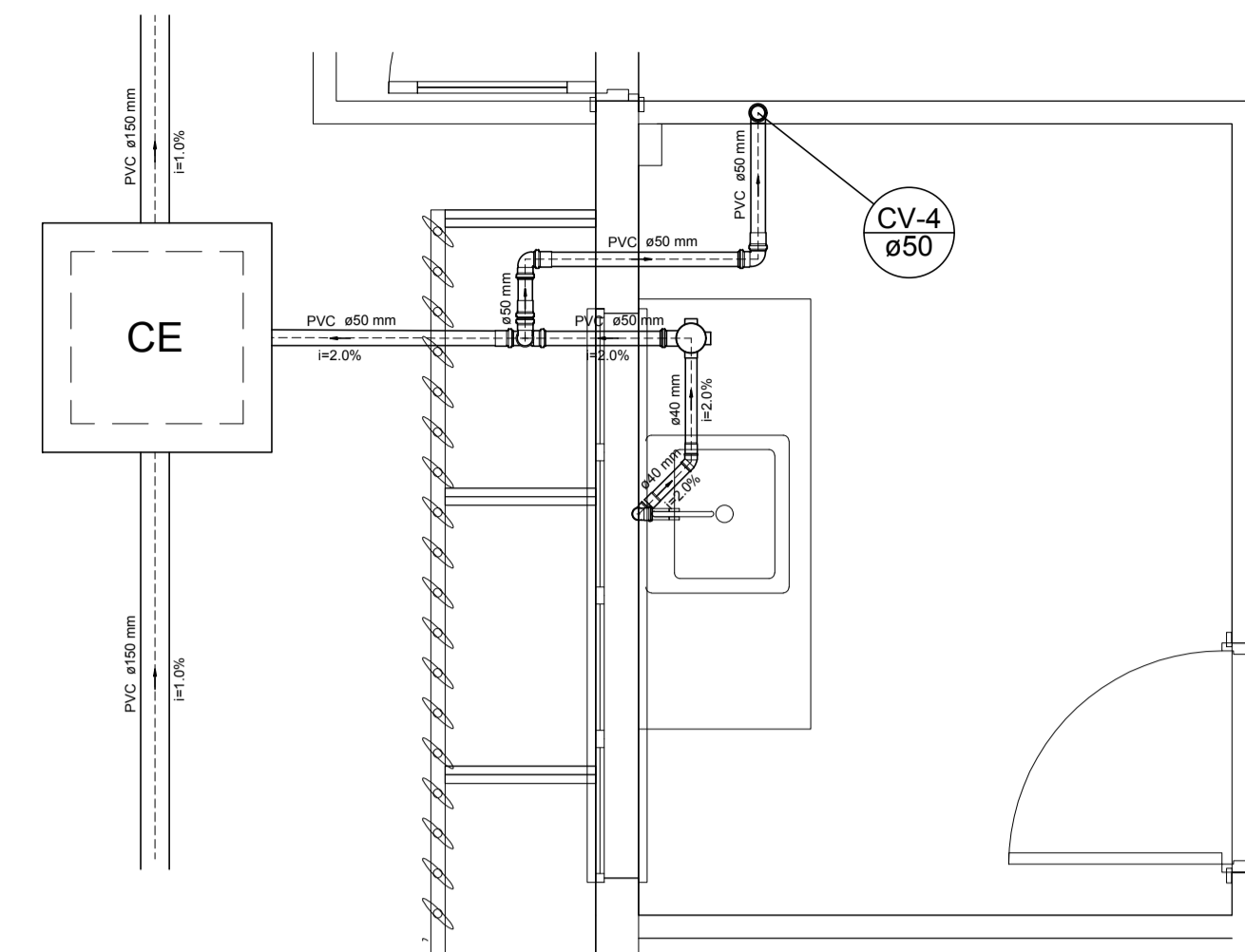
DETALHE 01
ESCALA 1:25



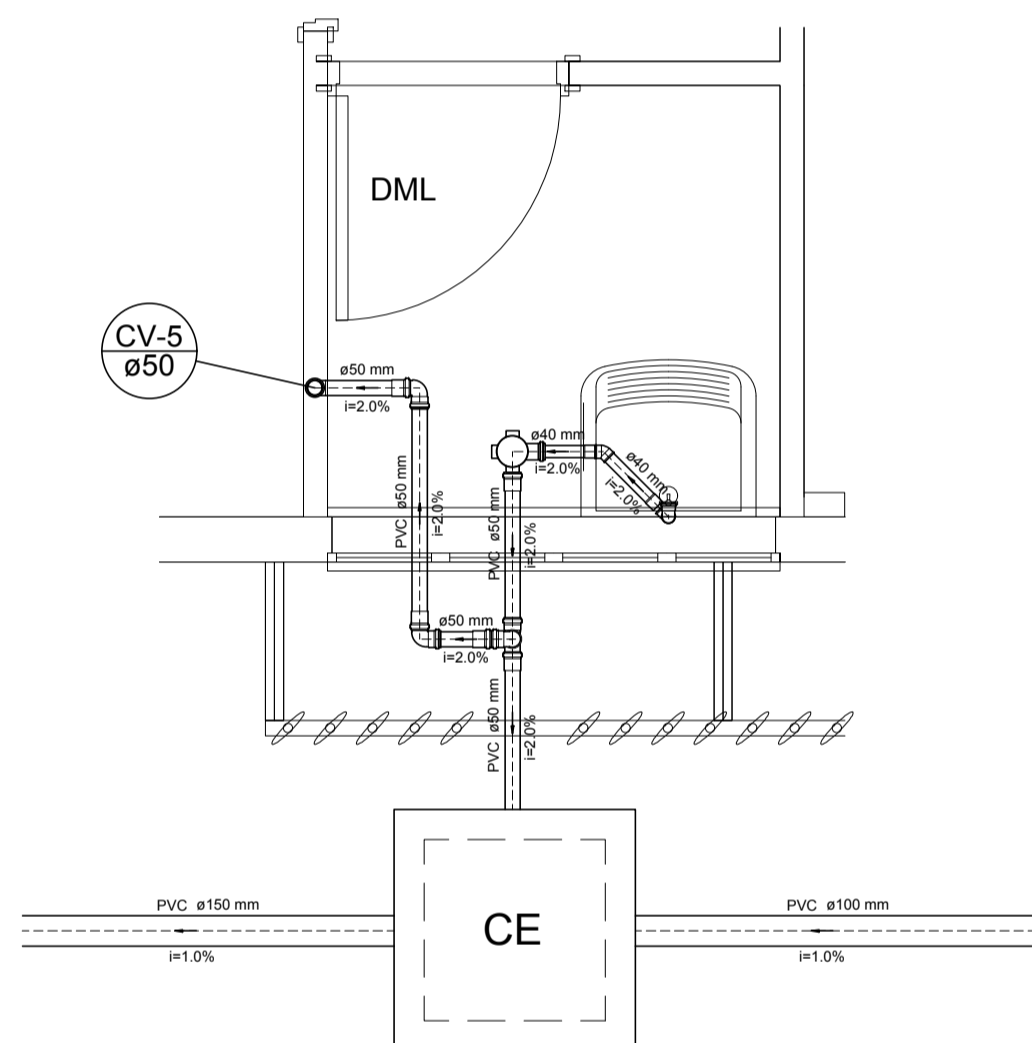
DETALHE 02
ESCALA 1:25



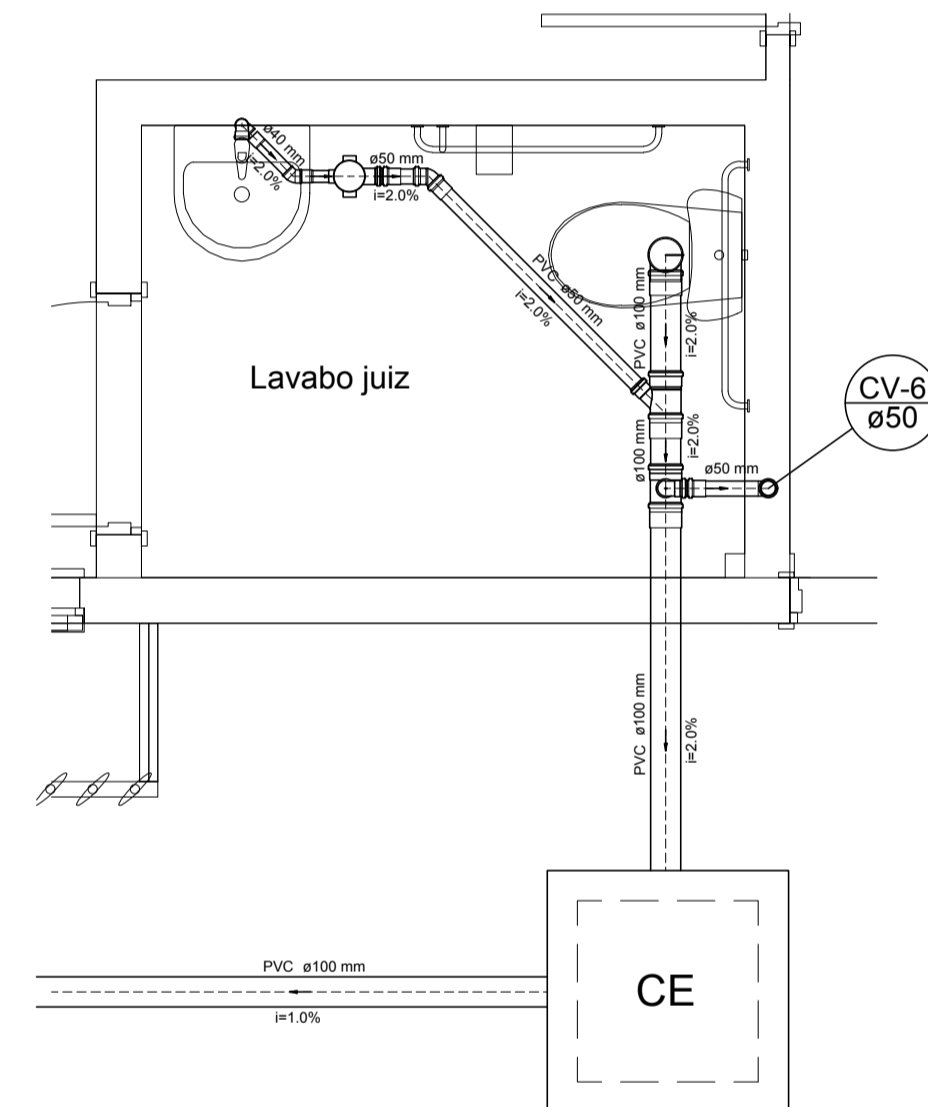
DETALHE 03=DETALHE 08
ESCALA 1:25



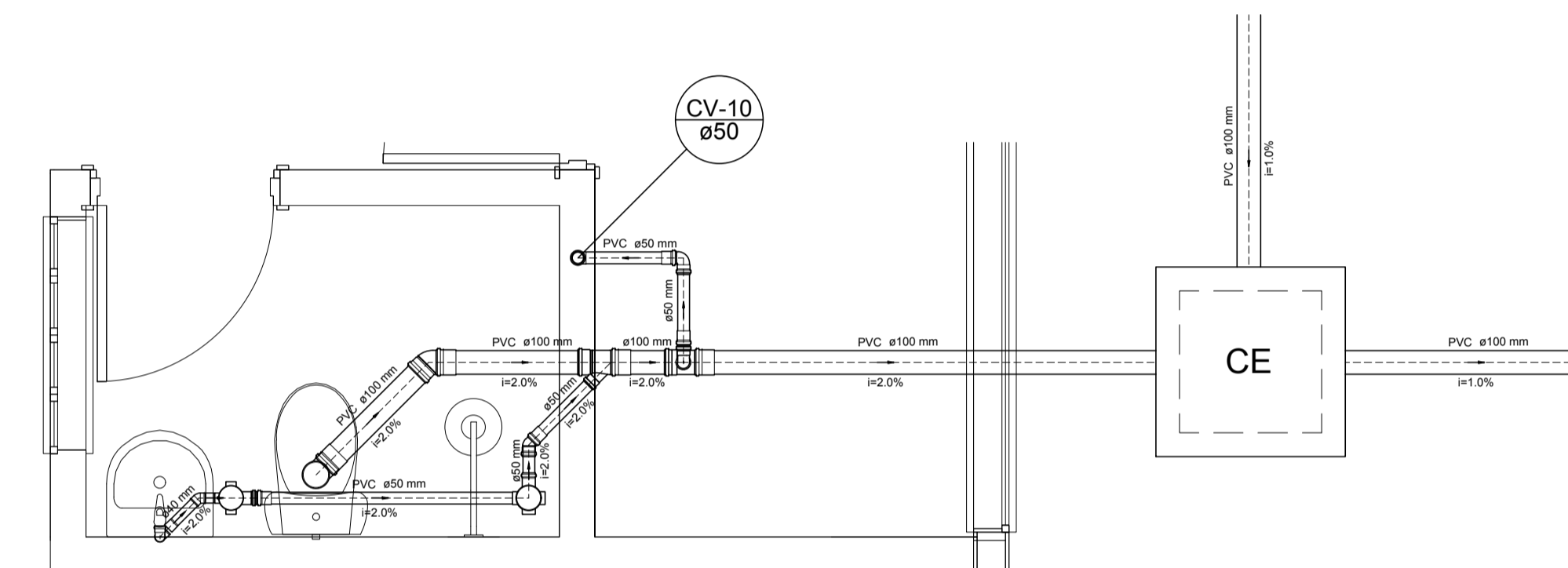
DETALHE 04
ESCALA 1:25



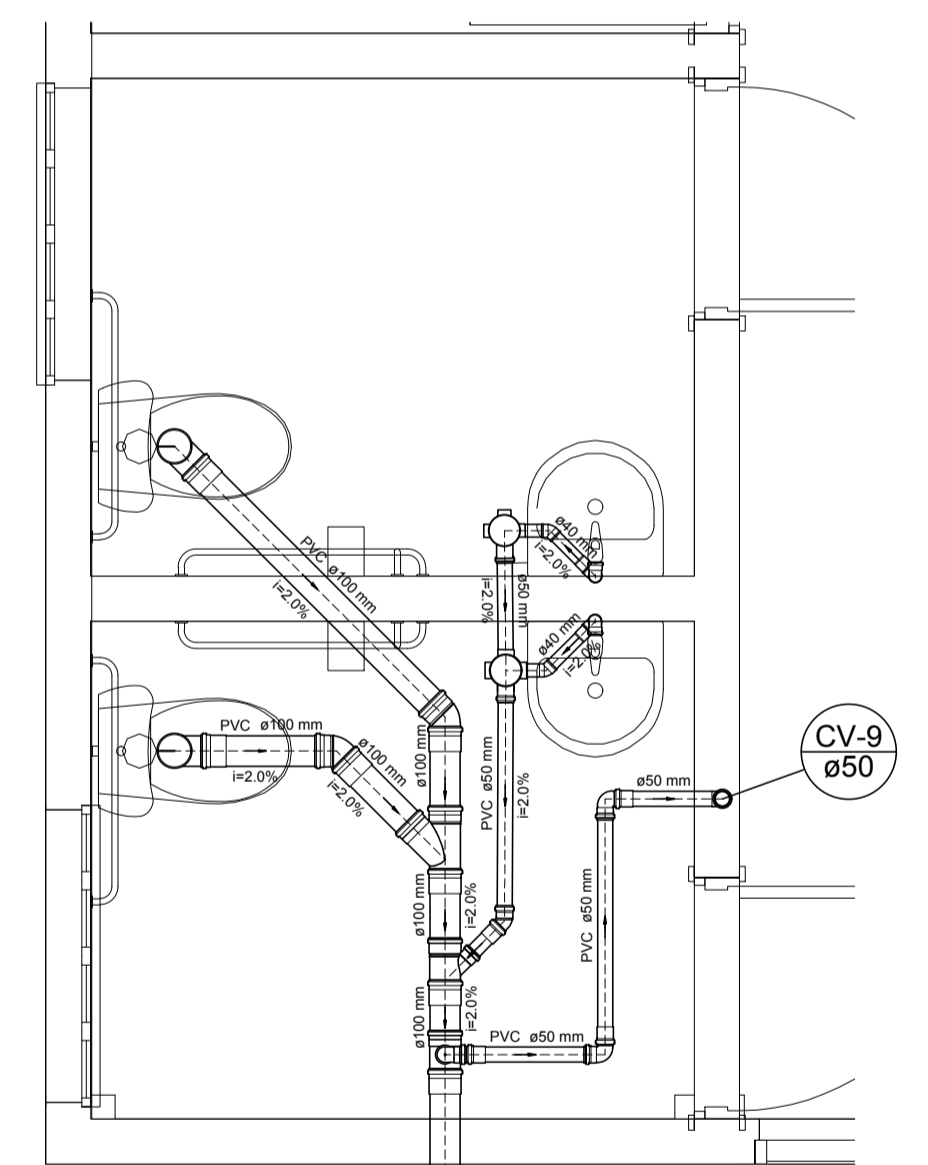
DETALHE 05
ESCALA 1:25



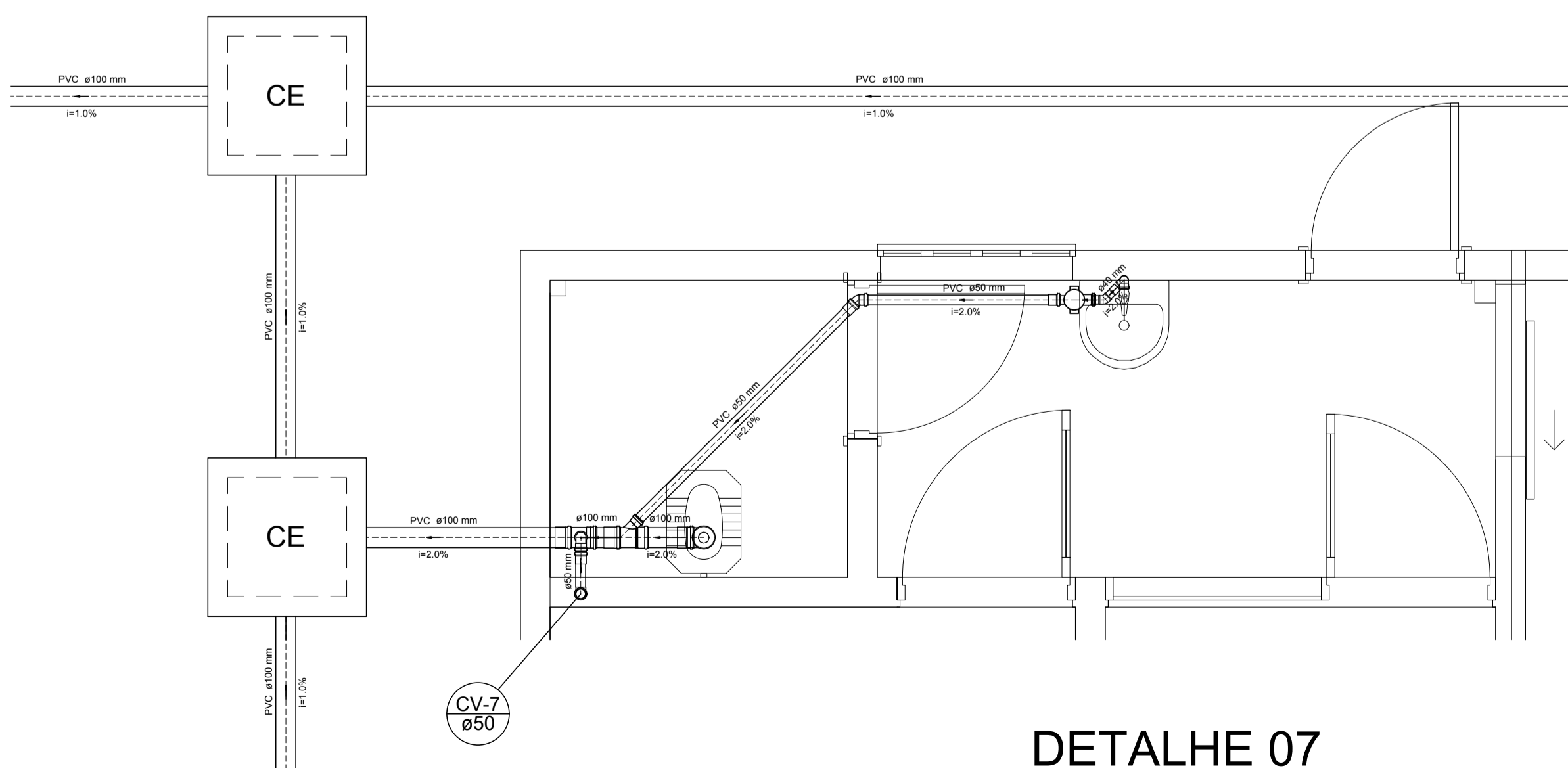
DETALHE 06
ESCALA 1:25



DETALHE 10
ESCALA 1:25



DETALHE 09
ESCALA 1:25



DETALHE 07
ESCALA 1:25

LEGENDA

	CP	Caixas Inspeção Pluvial
	CE	Caixas Inspeção Esgoto Simples
		Caixa Sifonada
		Joelho 45
		Joelho 90
		Joelho 90-coluna
		Junção simples
		Lavatório de Uso Geral
		Ramais de Ventilação
		Te sanitário-superior
		Vaso Sanitário c/ curva 90°

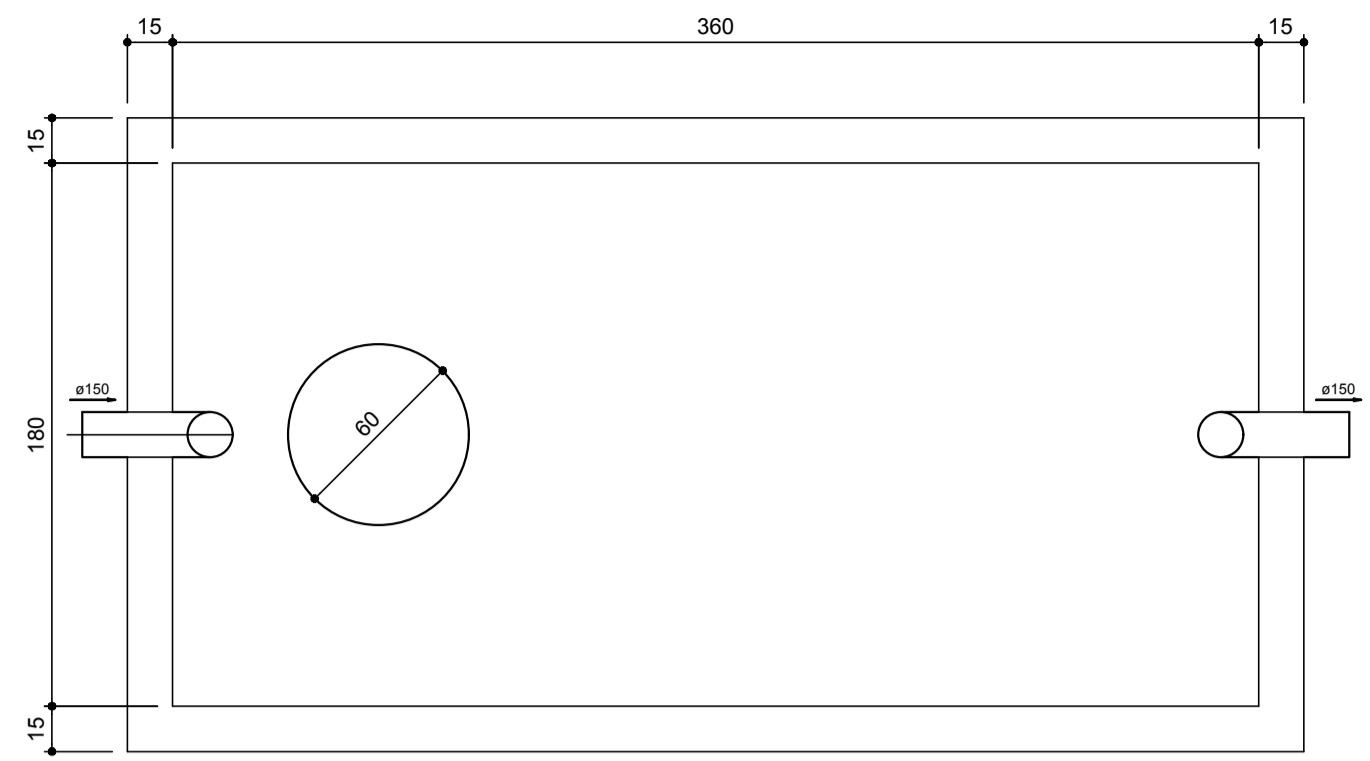


AB PROJETOS E CONSULTORIA LTDA ME

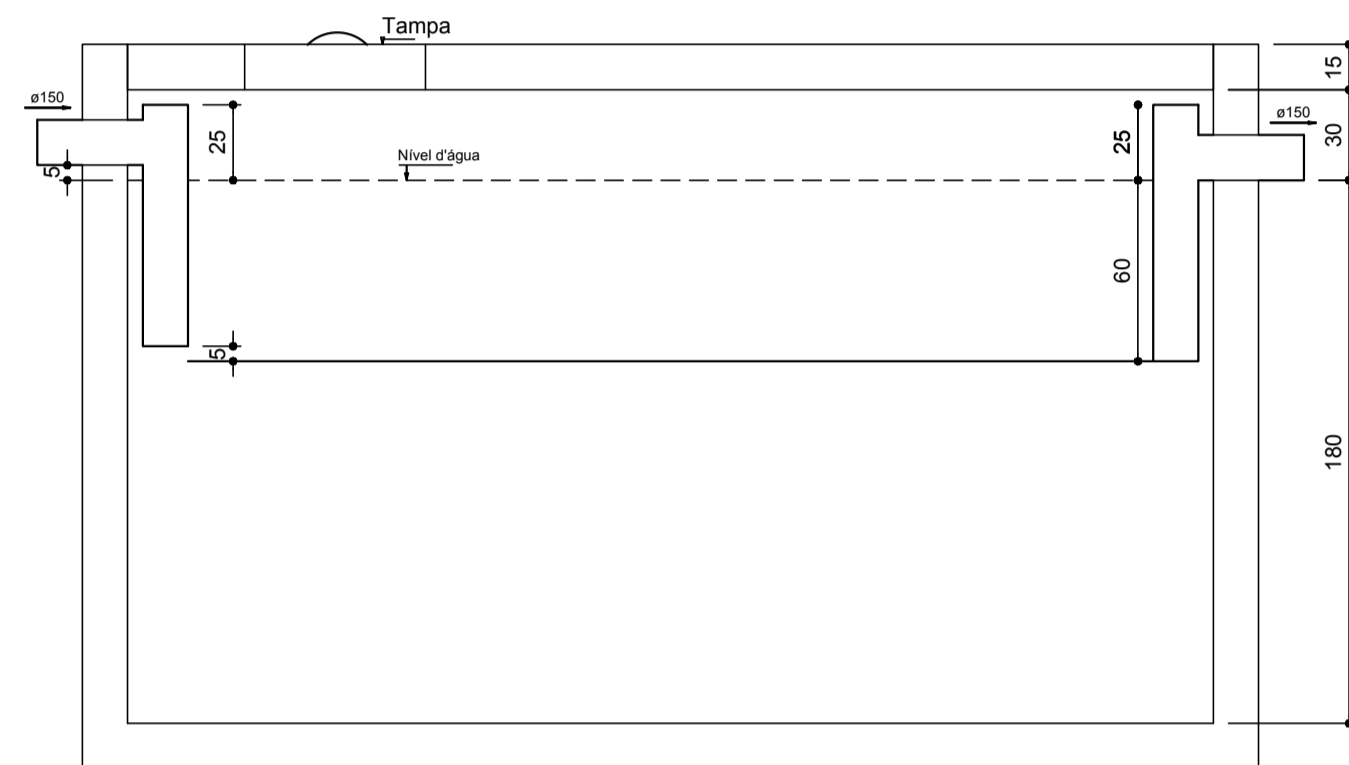
Rua Sete de Setembro, 1019 - Centro/Norte
Teresina - PI - CEP 64.000-210
abprojetoconsultoria@gmail.com
CMC nº 202527-2

PROJETO DE INSTALAÇÕES SANITÁRIAS E ÁGUAS PLUVIAIS

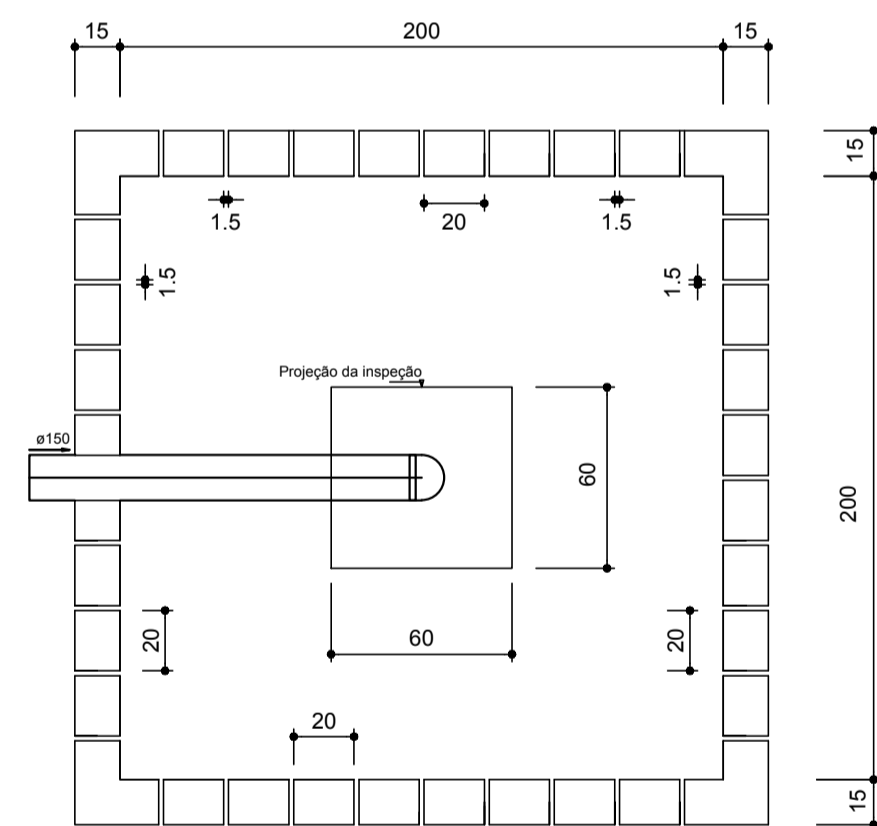
Obr.: FÓRUM DA CIDADE DE JOSÉ DE FREITAS-PI	Endereço: JOSÉ DE FREITAS-PI
Conteúdo da prancha: INSTALAÇÕES SANITÁRIAS E ÁGUAS PLUVIAIS	
Responsável Técnico: Verônica Scheren Castelo Branco - Crea/PI 19.373	
Op. de CAD: Antonio Filho	Revisão:
Data: Abril/2020	Escala: Indicada



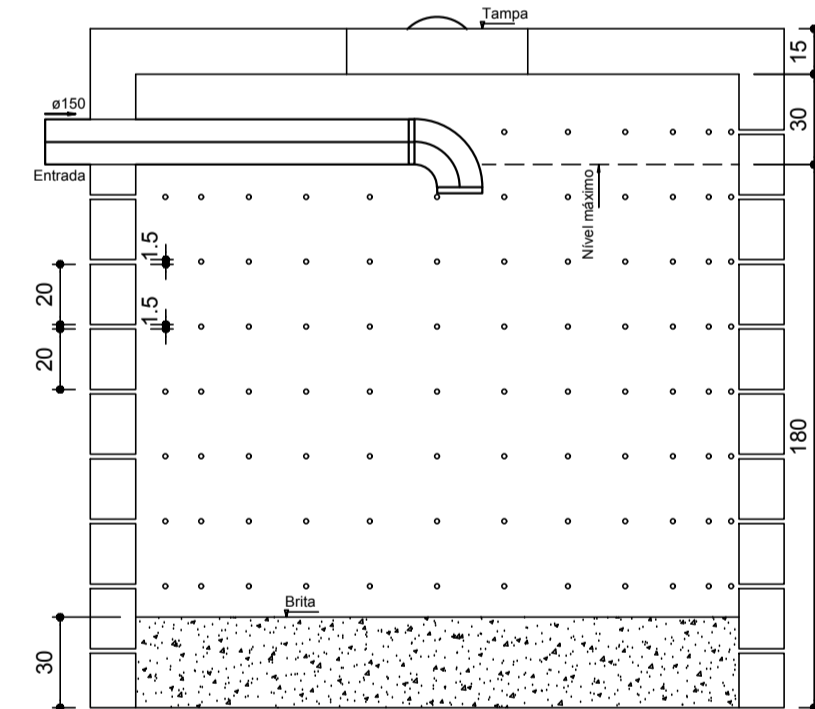
PLANTA BAIXA - TANQUES SÉPTICOS 01
ESCALA 1:25



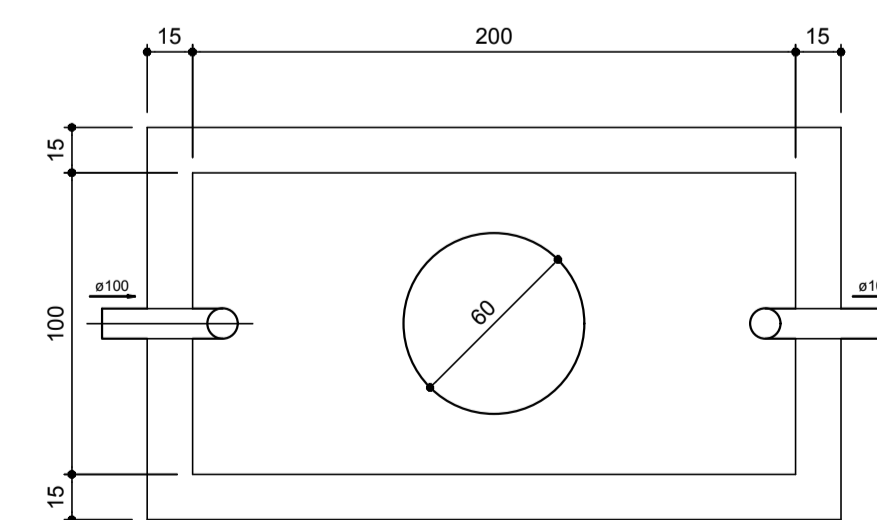
CORTE - TANQUES SÉPTICOS 01
ESCALA 1:25



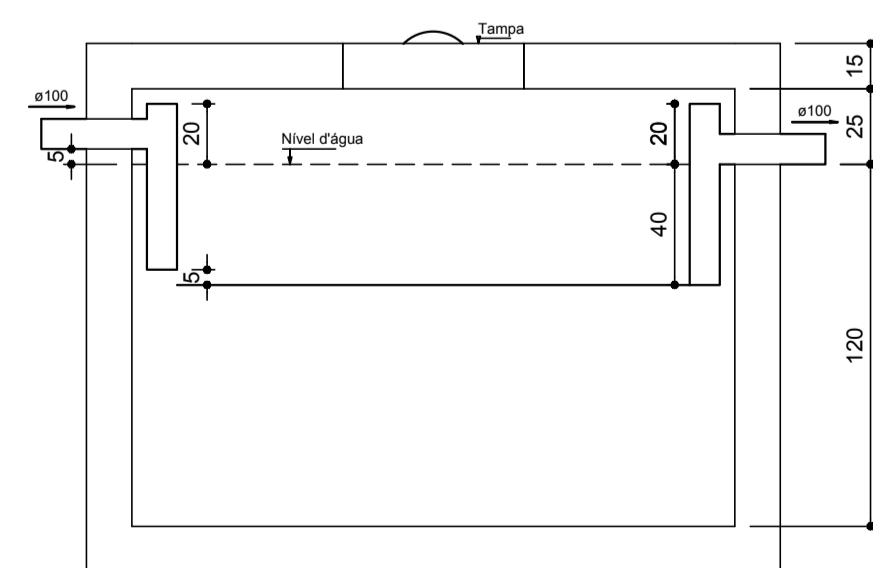
PLANTA BAIXA - SUMIDOURO 01
ESCALA 1:25



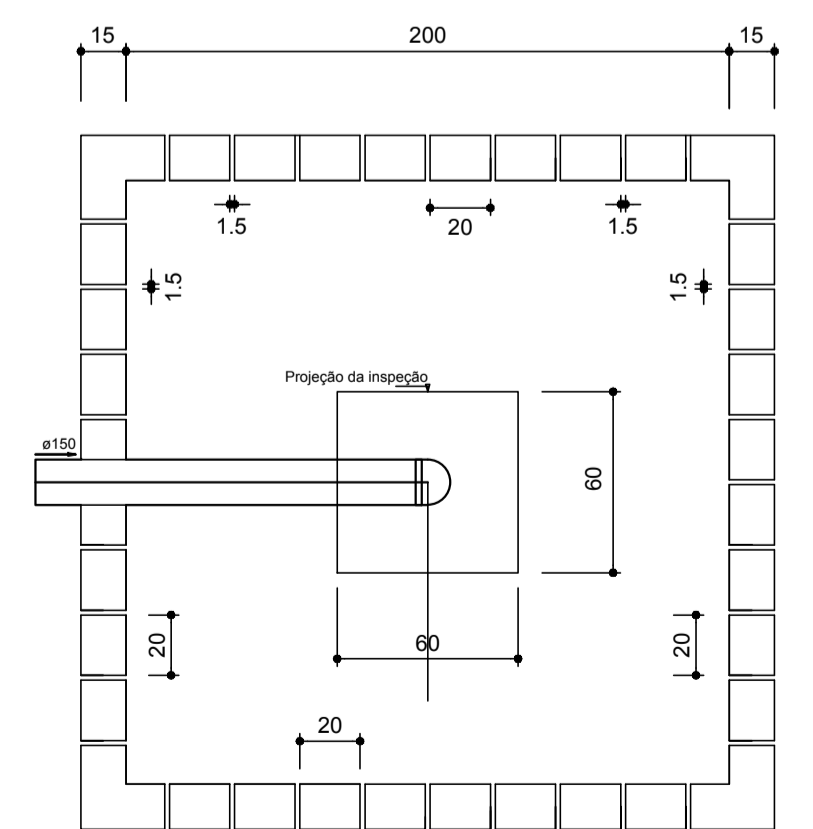
CORTE - SUMIDOURO 01
ESCALA 1:25



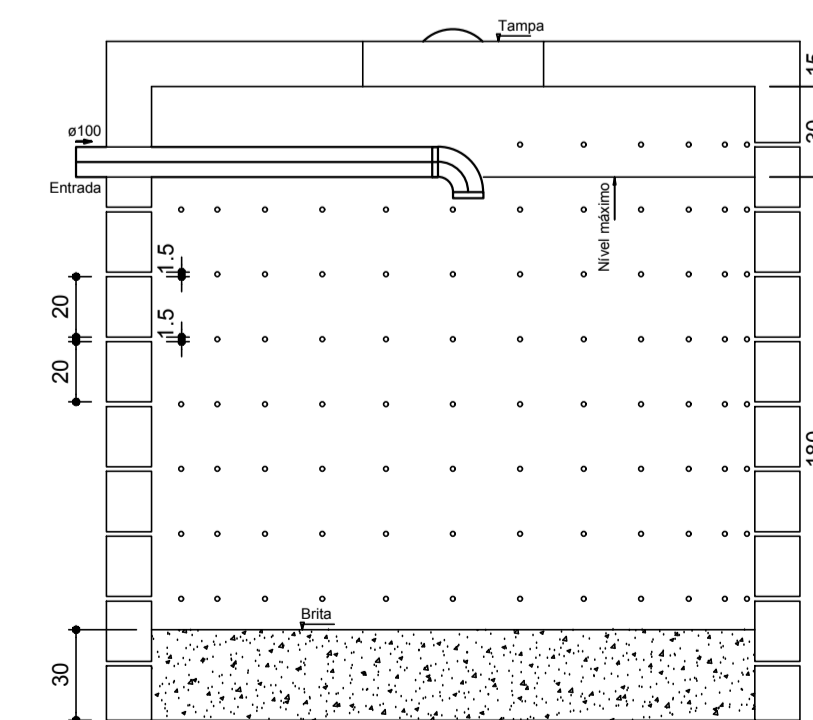
PLANTA BAIXA - TANQUES SÉPTICOS 02
ESCALA 1:25



CORTE - TANQUES SÉPTICOS 02
ESCALA 1:25



PLANTA BAIXA - SUMIDOURO 02
ESCALA 1:25



CORTE - SUMIDOURO 01
ESCALA 1:25

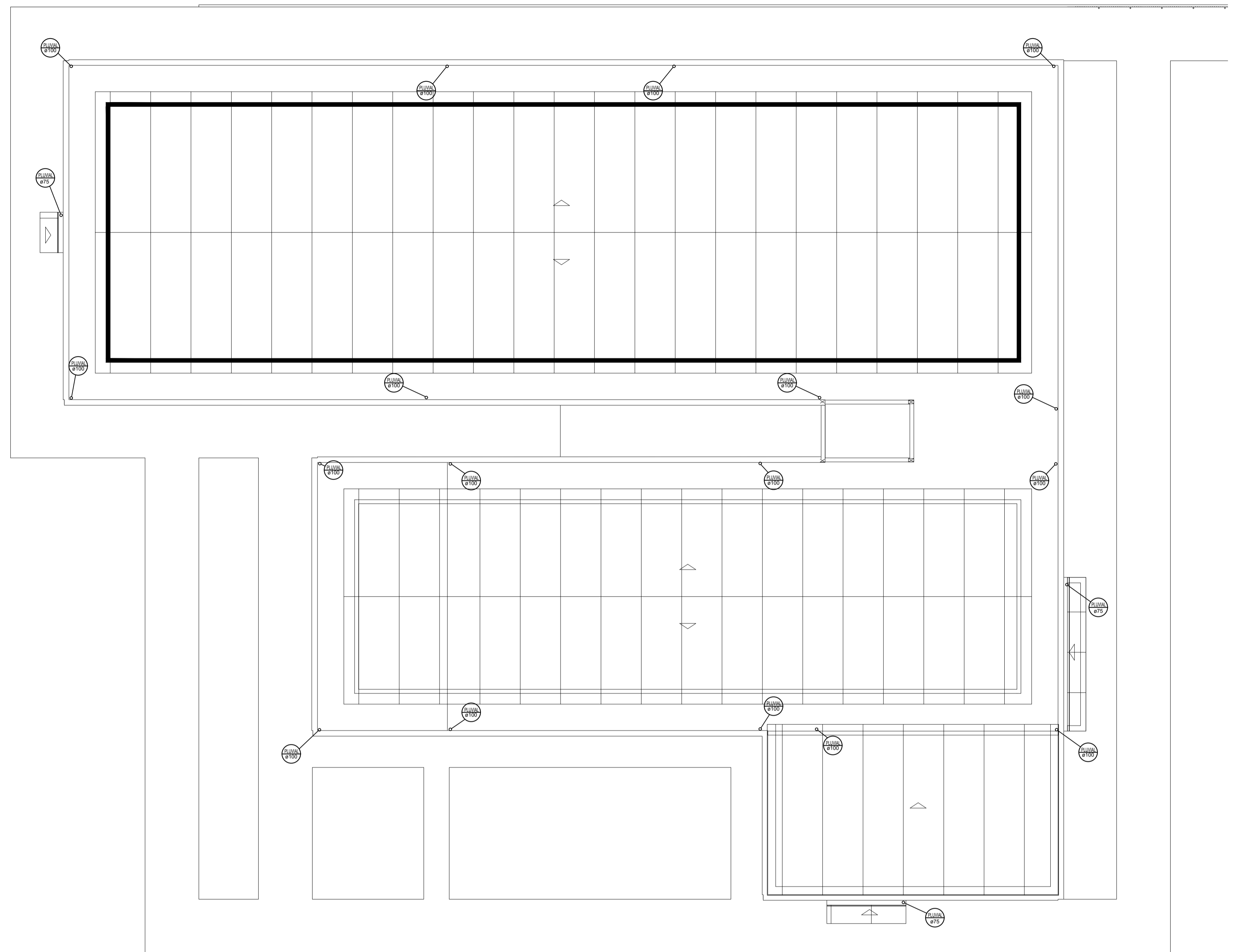


DIAGRAMA DE COBERTURA
INDICATIVO DAS COLUNAS PLUVIAIS
ESCALA 1:100



**AB PROJETOS E
CONSULTORIA LTDA ME**
Rua Sete de Setembro, 1019 - Centro/Norte
Teresina - PI - CEP 64.000-210
abprojetoconsultoria@gmail.com
CMC nº 202527-2

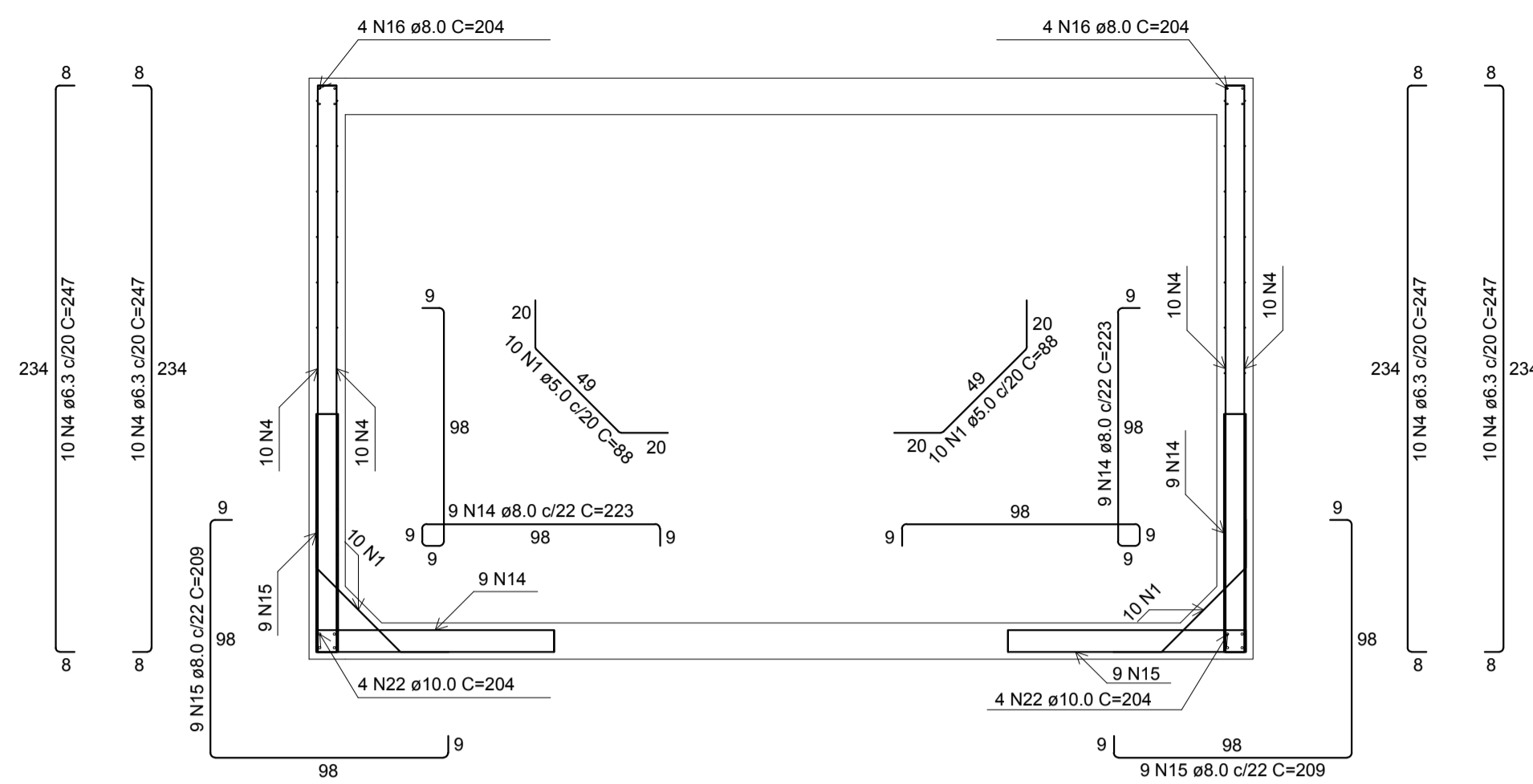
PROJETO DE INSTALAÇÕES SANITÁRIAS E ÁGUAS PLUVIAIS

Obras: FÓRUM DA CIDADE DE JOSÉ DE FREITAS-PI Endereço: JOSÉ DE FREITAS-PI

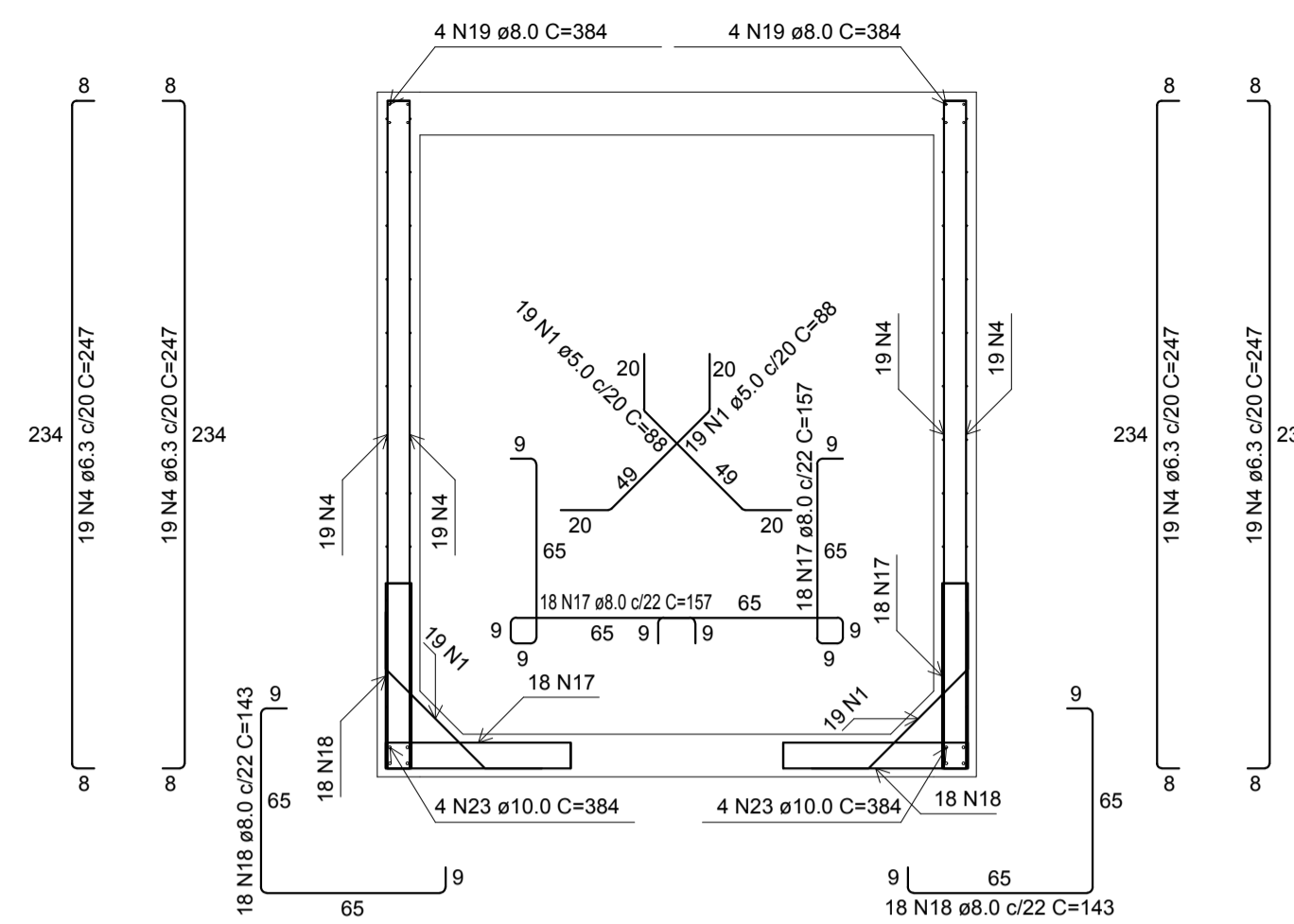
Conteúdo da prancha: INSTALAÇÕES SANITÁRIAS E ÁGUAS PLUVIAIS

Responsável Técnico: Verônica Scheren Castelo Branco - Crea/PI 19.373

Op. de CAD: Antonio Filho Data: Abril/2020 Escala: Indicada Revisão:



Corte A-A
Escala 1:25



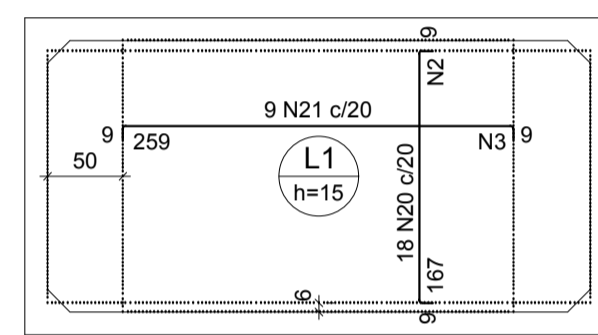
Corte B-B
Escala 1:25

RELAÇÃO DO AÇO

AÇO	N	DIAM (mm)	QUANT	C.TOTAL (cm)	
				Positivos (+225.0)	Negativos (-225.0)
CA60	1	5.0	106	88	9328
	2	5.0	10	360	3600
CA50	3	5.0	16	180	2880
	4	6.3	116	247	28652
	5	6.3	48	399	19152
	6	6.3	48	219	10512
	7	6.3	33	204	6732
	8	6.3	10	105	1050
	9	6.3	17	384	6528
	10	6.3	2	307	614
	11	6.3	2	83	166
	12	6.3	4	164	656
	13	6.3	4	167	668
	14	8.0	18	223	4014
	15	8.0	18	209	3762
	16	8.0	9	234	1632
	17	8.0	80	157	12560
	18	8.0	80	143	11440
19	8.0	9	384	3072	
20	8.0	18	181	3256	
21	8.0	9	273	2457	
22	10.0	8	204	1632	
23	10.0	8	384	3072	
24	10.0	16	234	3744	

RESUMO DO AÇO

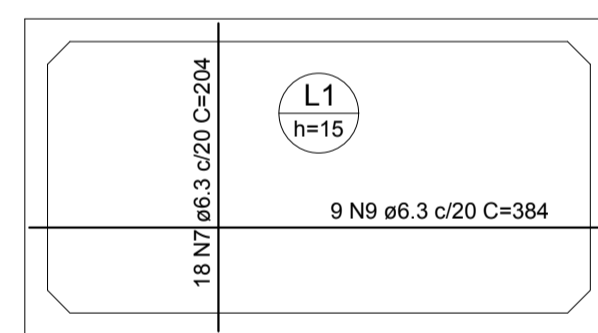
AÇO	DIAM (mm)	C.TOTAL (m)	PESO + 10% (kg)
CA50	6.3	747.3	201.2
	8.0	421.9	183.1
	10.0	84.5	57.3
CA60	5.0	158.1	26.8
PESO TOTAL (kg)			
CA50			441.6
CA60			26.8



Armação Negativa da Lajes de Fundo
Escala 1:50

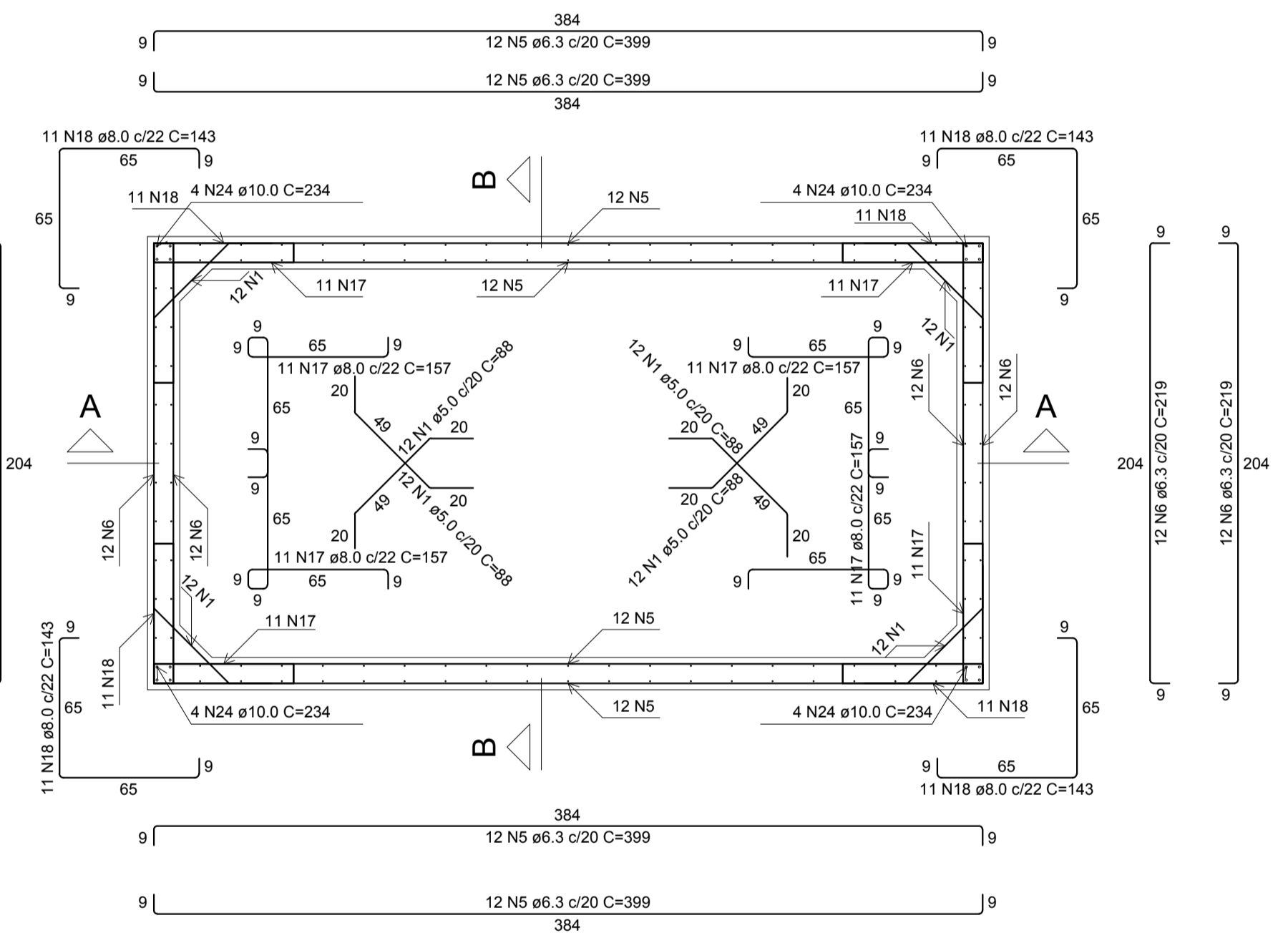
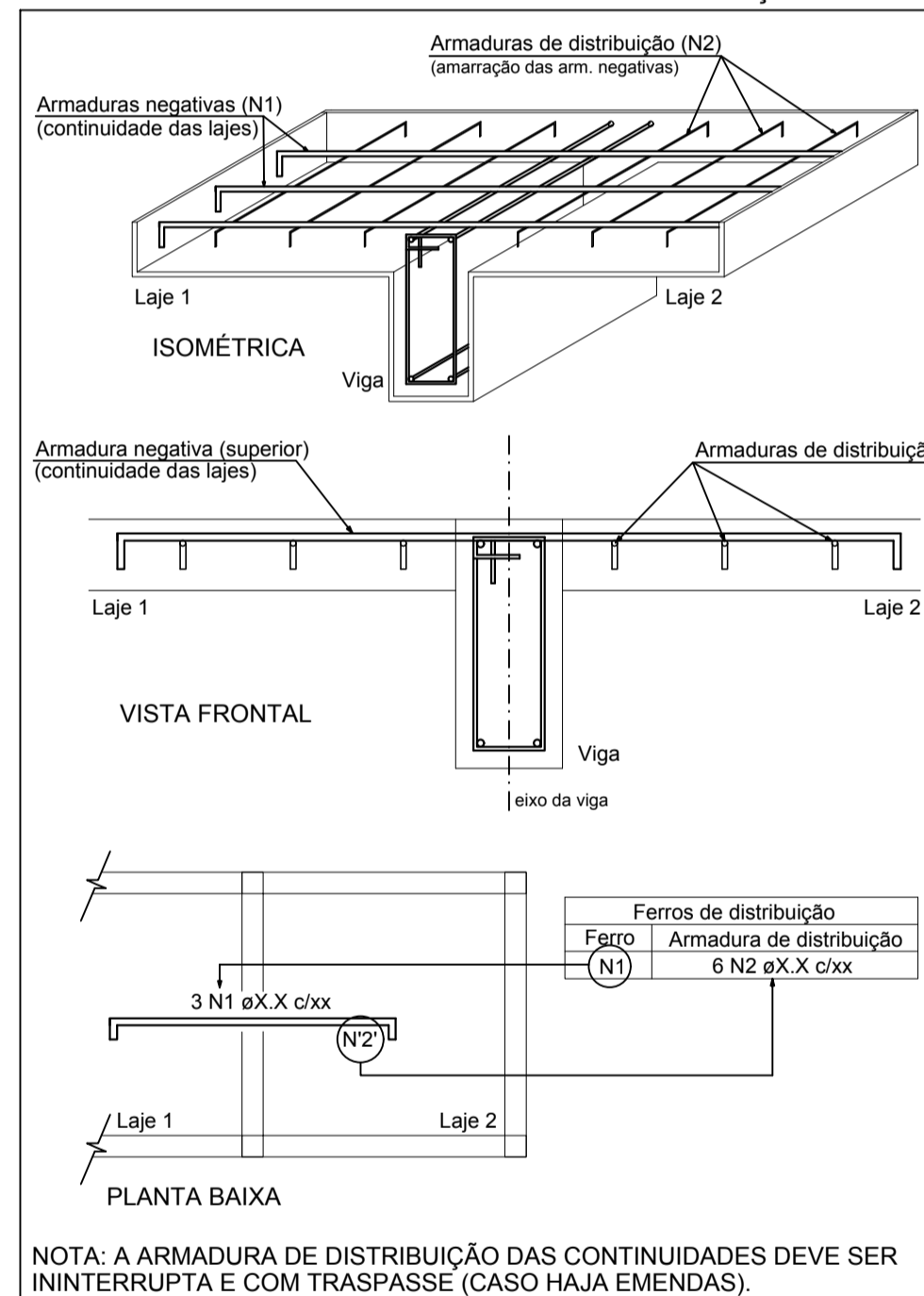
Armaduras de distribuição

Armadura	Armadura de distribuição
N20	10 N2 ø5.0 c/20 C=360
N21	16 N3 ø5.0 c/17 C=180

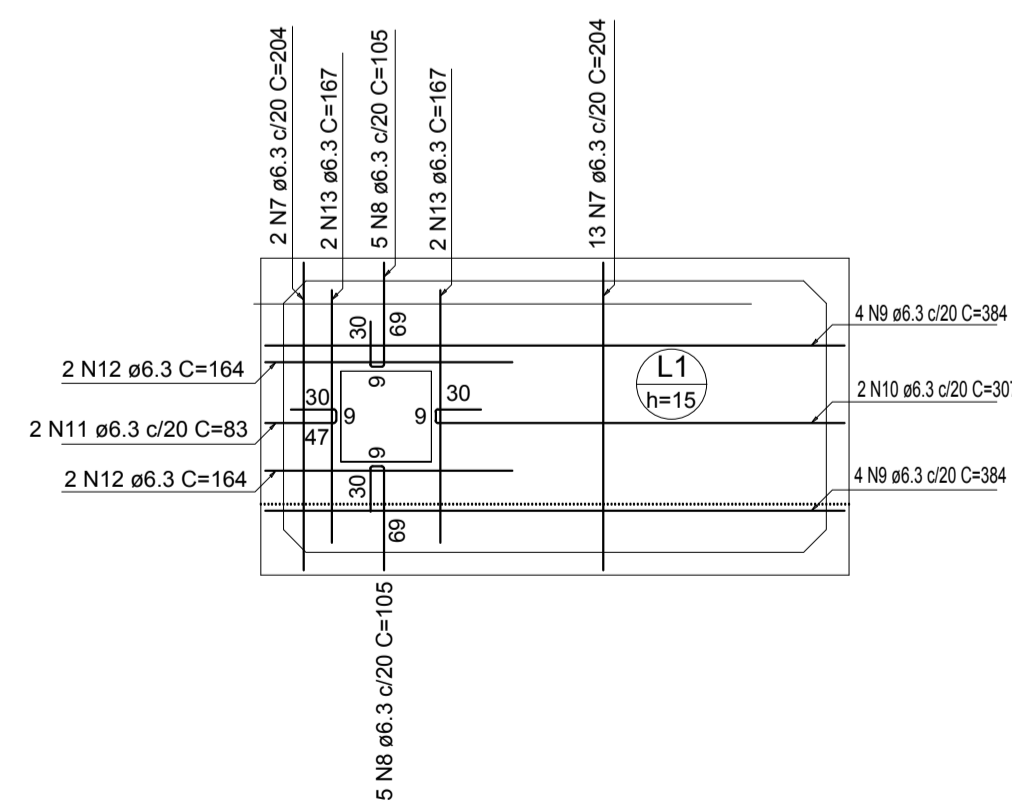


Armação Positiva da Laje de Fundo
Escala 1:50

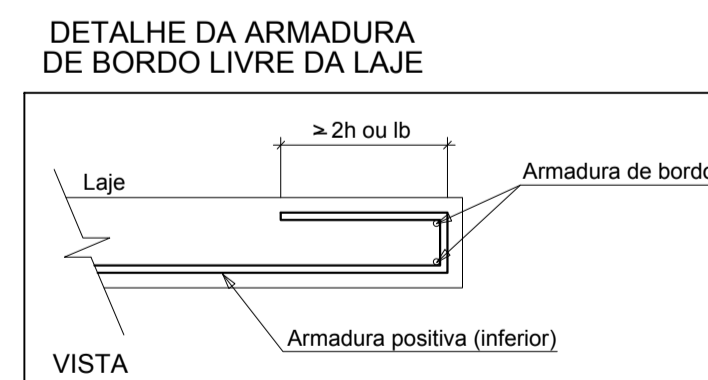
DETALHE DA ARMADURA SUPERIOR DE CONTINUIDADE DA LAJE E MONTAGEM DA ARMADURA DE DISTRIBUIÇÃO



Planta Baixa
Escala 1:25



Armação Positiva da laje da Tampa
Escala 1:50

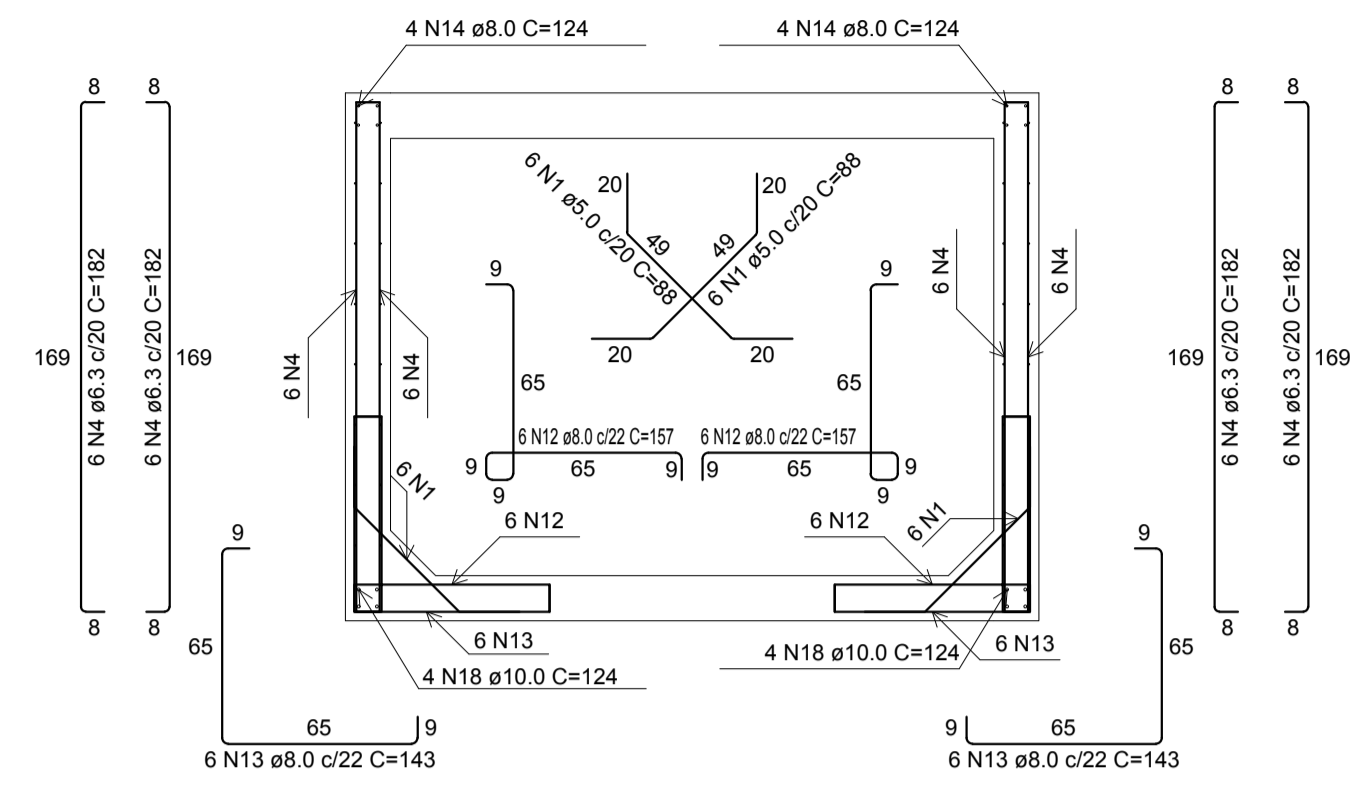


AB PROJETOS E CONSULTORIA LTDA ME

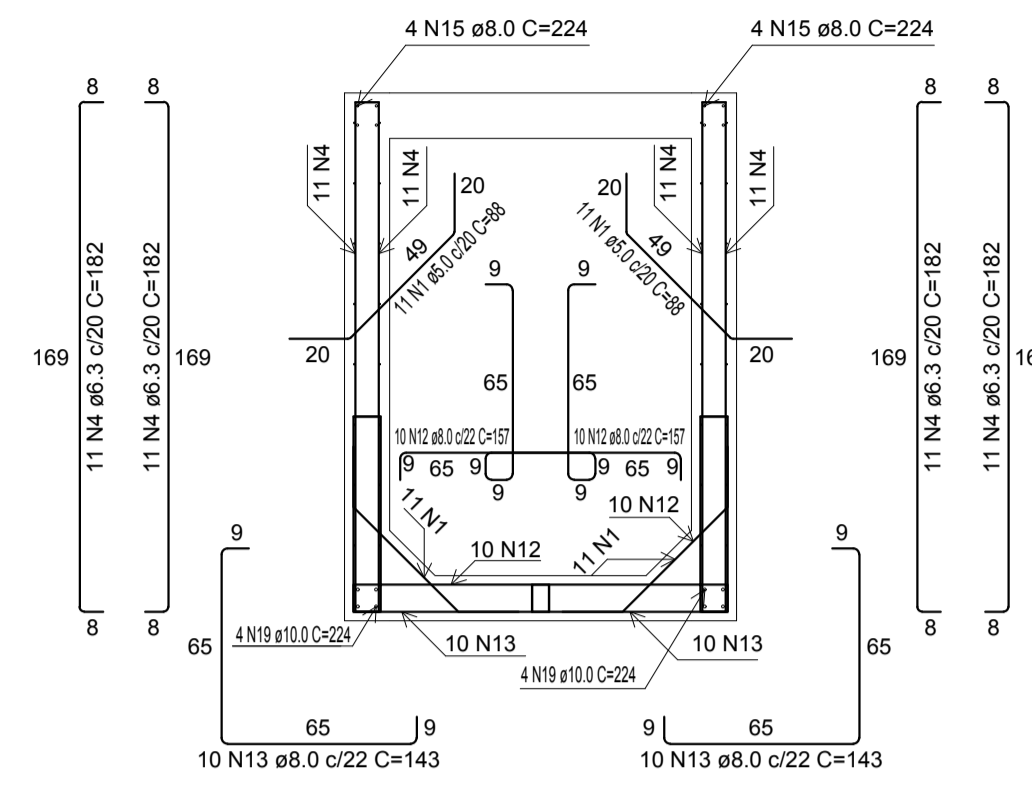
Rua Sete de Setembro, 1019 - Centro/Norte
Teresina - PI - CEP 64.000-210
abprojetoconsultoria@gmail.com
CMC nº 202527-2

PROJETO DE INSTALAÇÕES SANITÁRIAS E ÁGUAS PLUVIAIS

Obras:	FÓRUM DA CIDADE DE JOSÉ DE FREITAS-PI	Endereço:	JOSÉ DE FREITAS-PI
Conteúdo da prancha:	PROJETO ESTRUTURAL TANQUE SÉPTICO 01		
Responsável Técnico:	Verônica Scheren Castelo Branco - Crea/PI 19.373		
Op. de CAD:	Antonio Filho	Data:	Abril/2020
Escala:	Indicada	Revisão:	



Corte A-A
Escala 1:25



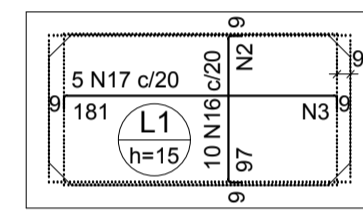
Corte B-B
Escala 1:25

RELAÇÃO DO AÇO

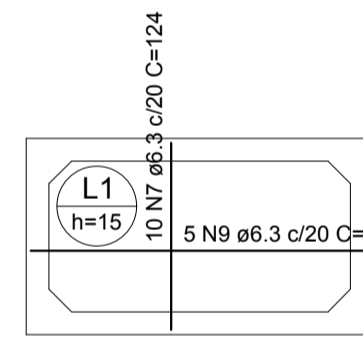
Corte A-A Planta (-80.0)		Corte B-B Positivos (0.0)		Negativos (-160.0) Positivos (-160.0)	
AÇO	N	DIAM (mm)	QUANT	C.UNIT (cm)	C.TOTAL (cm)
CA60	1	5.0	66	88	5808
	2	5.0	6	200	1200
	3	5.0	11	100	1100
CA50	4	6.3	68	182	12376
	5	6.3	32	239	7648
	6	6.3	32	139	4448
	7	6.3	22	124	2728
	8	6.3	6	65	390
	9	6.3	7	224	1568
	10	6.3	6	115	690
	11	6.3	4	167	668
	12	8.0	64	157	10048
	13	8.0	64	143	9152
	14	8.0	8	124	992
	15	8.0	8	224	1792
	16	8.0	10	111	1110
	17	8.0	5	195	975
	18	10.0	8	124	992
	19	10.0	8	224	1792
	20	10.0	16	169	2704

RESUMO DO AÇO

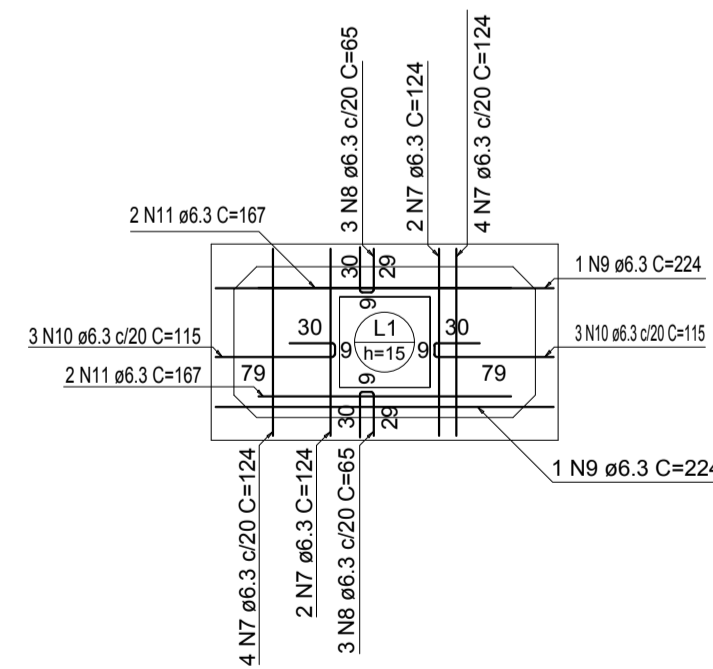
AÇO	DIAM (mm)	C.TOTAL (m)	PESO + 10% (kg)
CA50	6.3	305.2	82.1
	8.0	240.7	104.5
CA60	10.0	84.9	37.2
	5.0	81.1	13.7
PESO TOTAL (kg)			
CA50		223.8	
CA60		13.7	



Armação Negativa da Lajes de Fundo
Escala 1:50



Armação Positiva da Laje de Fundo
Escala 1:50

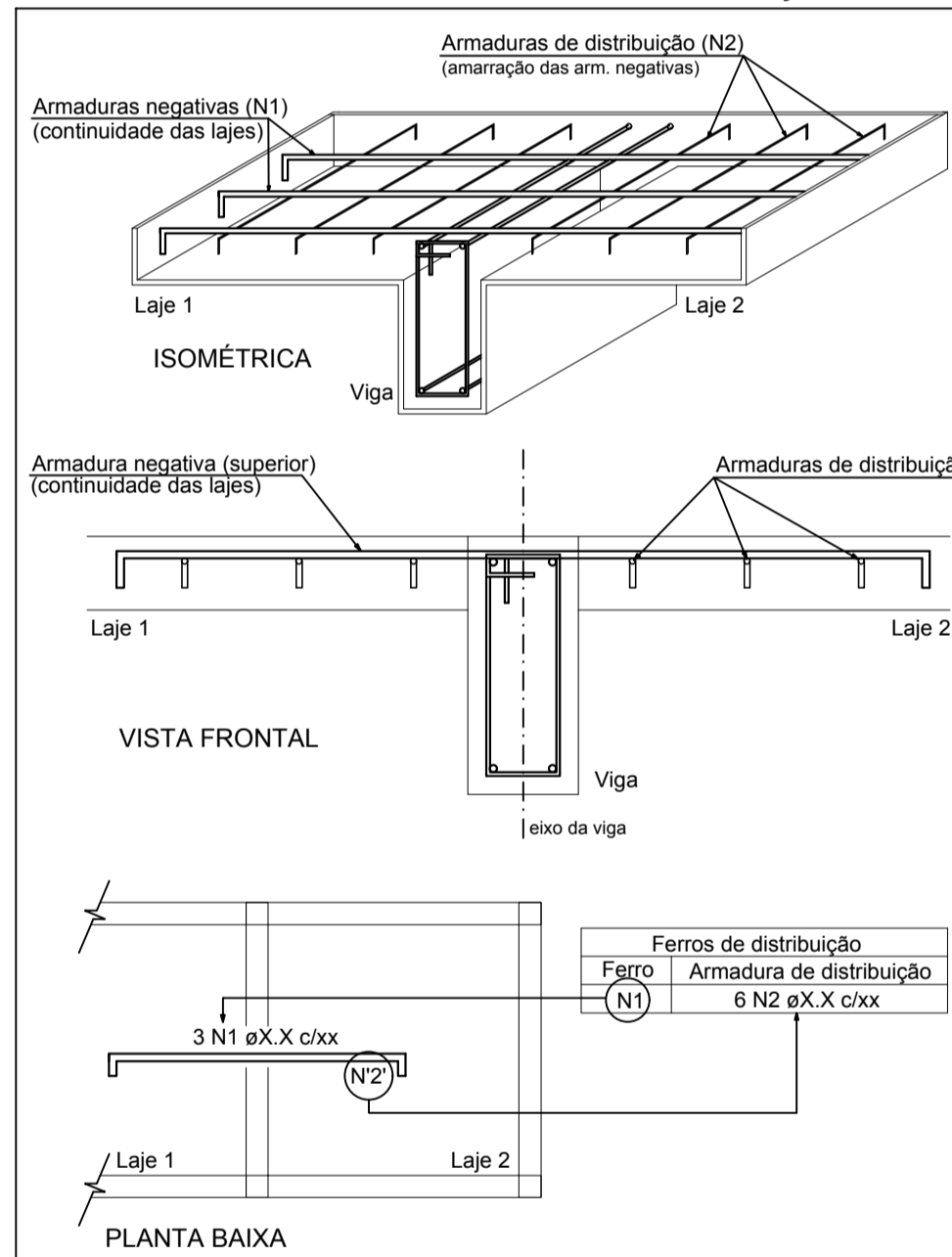


Armação Positiva da laje da Tampa
Escala 1:50

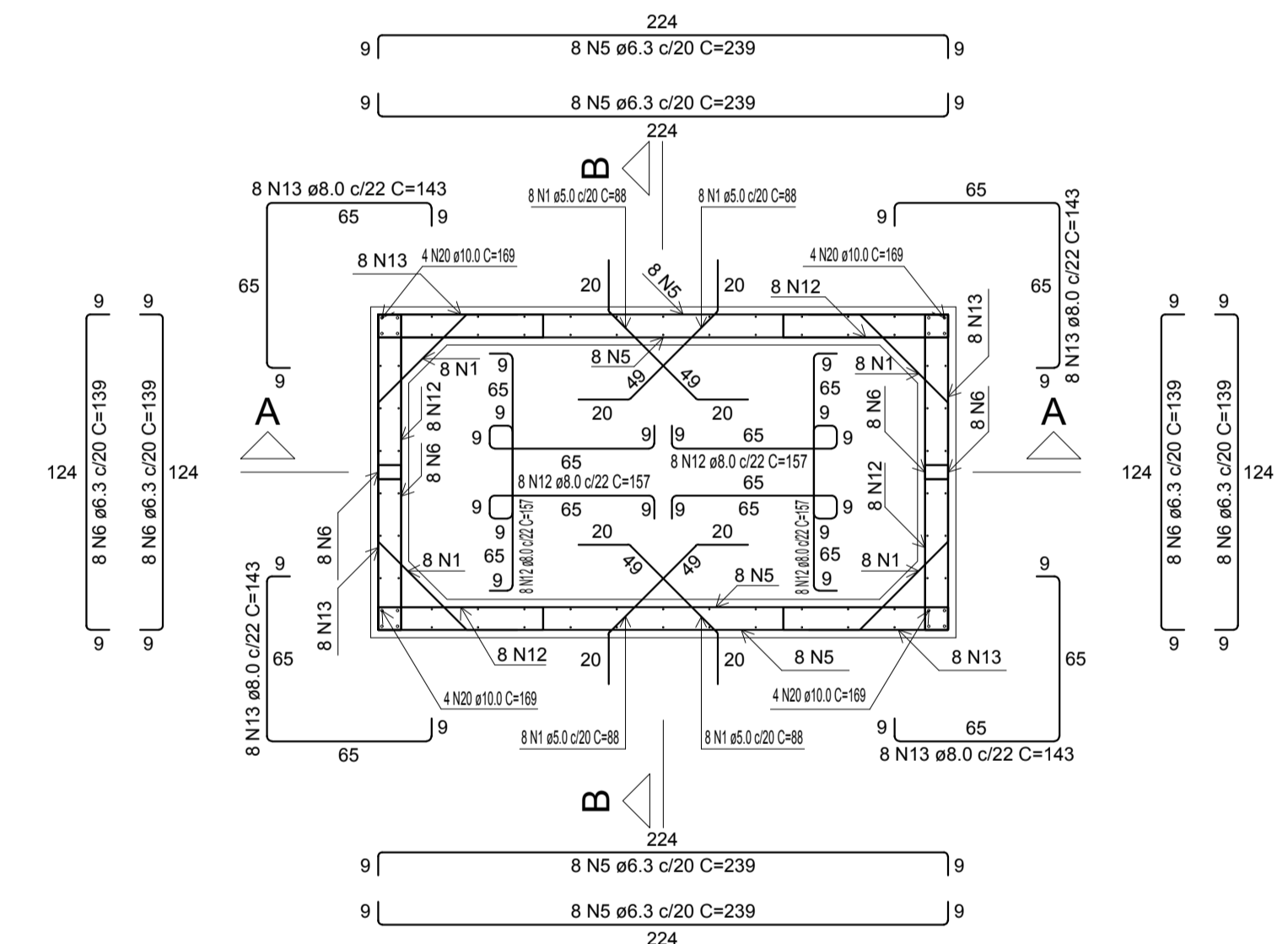
Armaduras de distribuição

Armadura	Armadura de distribuição
N16	6 N2 ø5.0 c/17 C=200
N17	11 N3 ø5.0 c/17 C=100

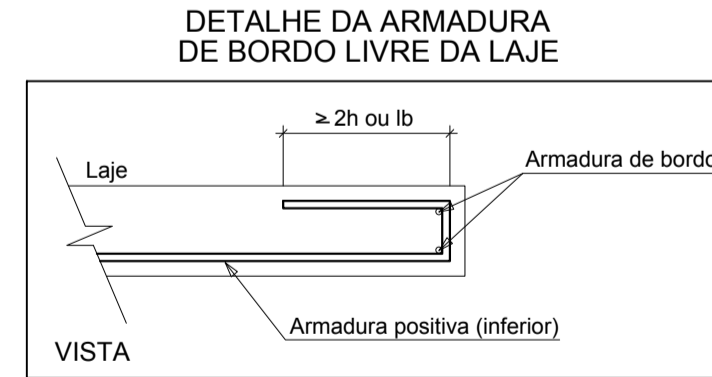
DETALHE DA ARMADURA SUPERIOR DE CONTINUIDADE DA LAJE E MONTAGEM DA ARMADURA DE DISTRIBUIÇÃO



NOTA: A ARMADURA DE DISTRIBUIÇÃO DAS CONTINUIDADES DEVE SER ININTERRUPTA E COM TRASPASSE (CASO HAJA EMENDAS).



Planta Baixa
Escala 1:25



AB PROJETOS E CONSULTORIA LTDA ME
Rua Sete de Setembro, 1019 - Centro/Norte
Teresina - PI - CEP 64.000-210
abprojetoconsultoria@gmail.com
CMC nº 202527-2

PROJETO DE INSTALAÇÕES SANITÁRIAS E ÁGUAS PLUVIAIS

Obr.: FÓRUM DA CIDADE DE JOSÉ DE FREITAS-PI
Endereço: JOSÉ DE FREITAS-PI

Conteúdo da prancha: PROJETO ESTRUTURAL TANQUE SÉPTICO 02

Responsável Técnico: Verônica Scheren Castelo Branco - Crea/PI 19.373

Op. de CAD: Antonio Filho
Data: Abril/2020
Escala: Indicada
Revisão:

