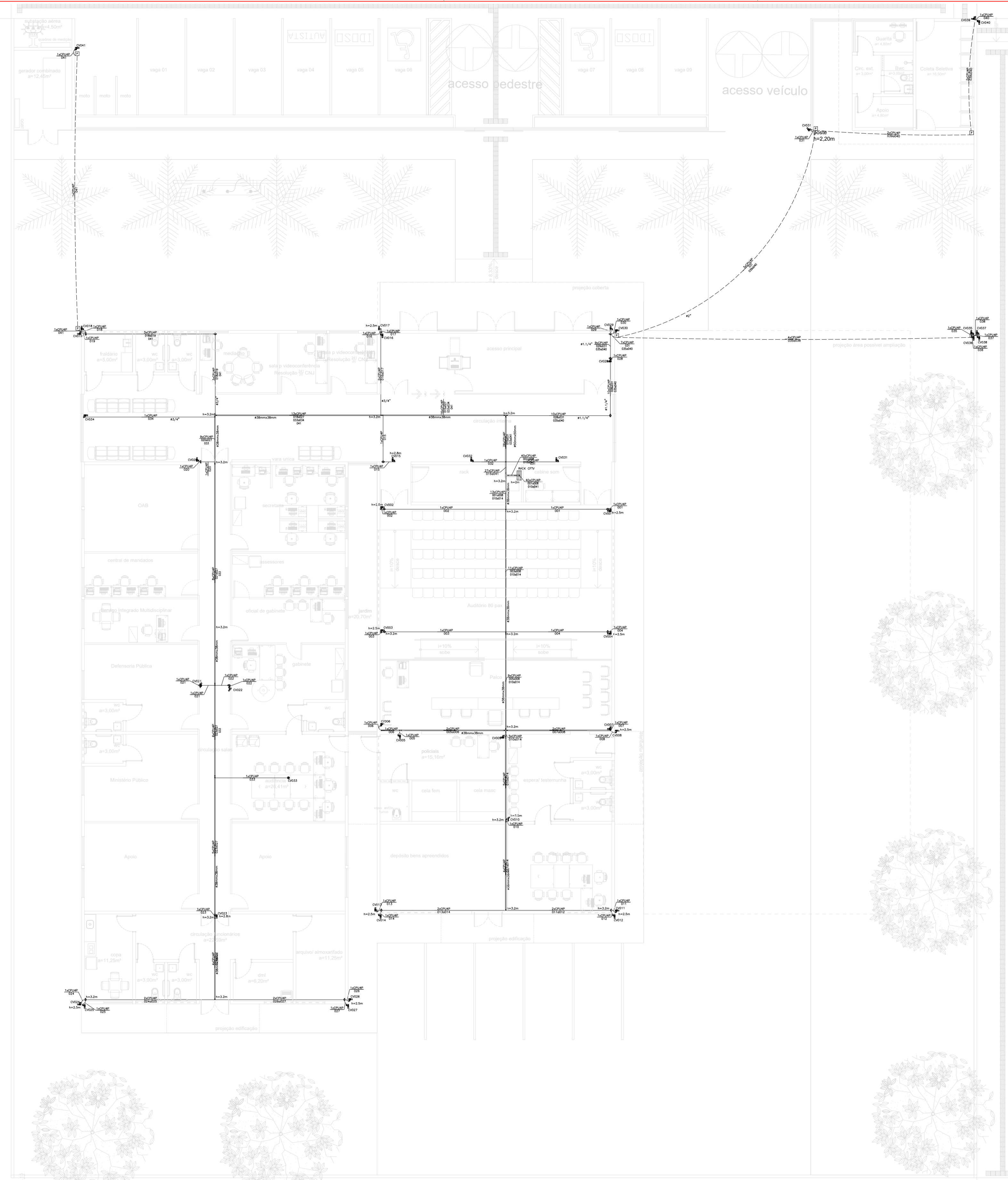


**ANEXO 17 - 02**



**TRIBUNAL DE JUSTIÇA DO ESTADO DO PIAUÍ**  
**SUPERINTENDÊNCIA DE ENGENHARIA E ARQUITETURA**

**PROJETOS COMPLEMENTARES EXECUTIVOS**  
**CFTV E CABEAMENTO ESTRUTURADO**



Num.	Quant.	Und.	Dimensão	Código	Descrição
1	6	pc			Caixa de passagem no piso
2	17	pc	3/4"		Curva roscável macho - Rígido
3	18,39	m	1"		Eletroduto Flexível
4	51,44	m	3/4"		Eletroduto Flexível
5	50,56	m	2"		Eletroduto Flexível
6	9,64	m	1,1/4"	14.02.192.2	Eletroduto Rígido
7	89,37	m	3/4"	14.02.188.4	Eletroduto Rígido
8	34	pc	3/4"		Luva roscável - Rígido

Eletrocalha					
Num.	Quant.	Und.	Dimensão	Código	Descrição
1	1	pc		SRS-32-805	Curva Vertical externa 90 'U' 50x50mm
2	4	pc	50mmx50mm		Descida - Duto aéreo simples 'U' liso
3	2,0	Barra	50mmx50mm	SRS-30-805	Duto aéreo simples 'U' liso
4	4	pc		SRS-44-805	Tê Reto 'U' 50x50mm
5	1	pc			Unidut Conico c/ Bucha e Arruela

Cabeamento Estruturado					
Num.	Quant.	Und.	Dimensão	Código	Descrição
1	1	pc			Rack 19" 16Us 670mm

Perfilado					
Num.	Quant.	Und.	Dimensão	Código	Descrição
1	2	pc			Junção 'T' 38x38mm
2	1	pc			Junção 'X' 38x38mm
3	25,9	Barra	38mmx38mm		Perfilado Liso 38x38mm
4	4	pc			Saída Final 3/4" 38x38mm
5	10	pc			Saída Lateral 3/4" 38x38mm

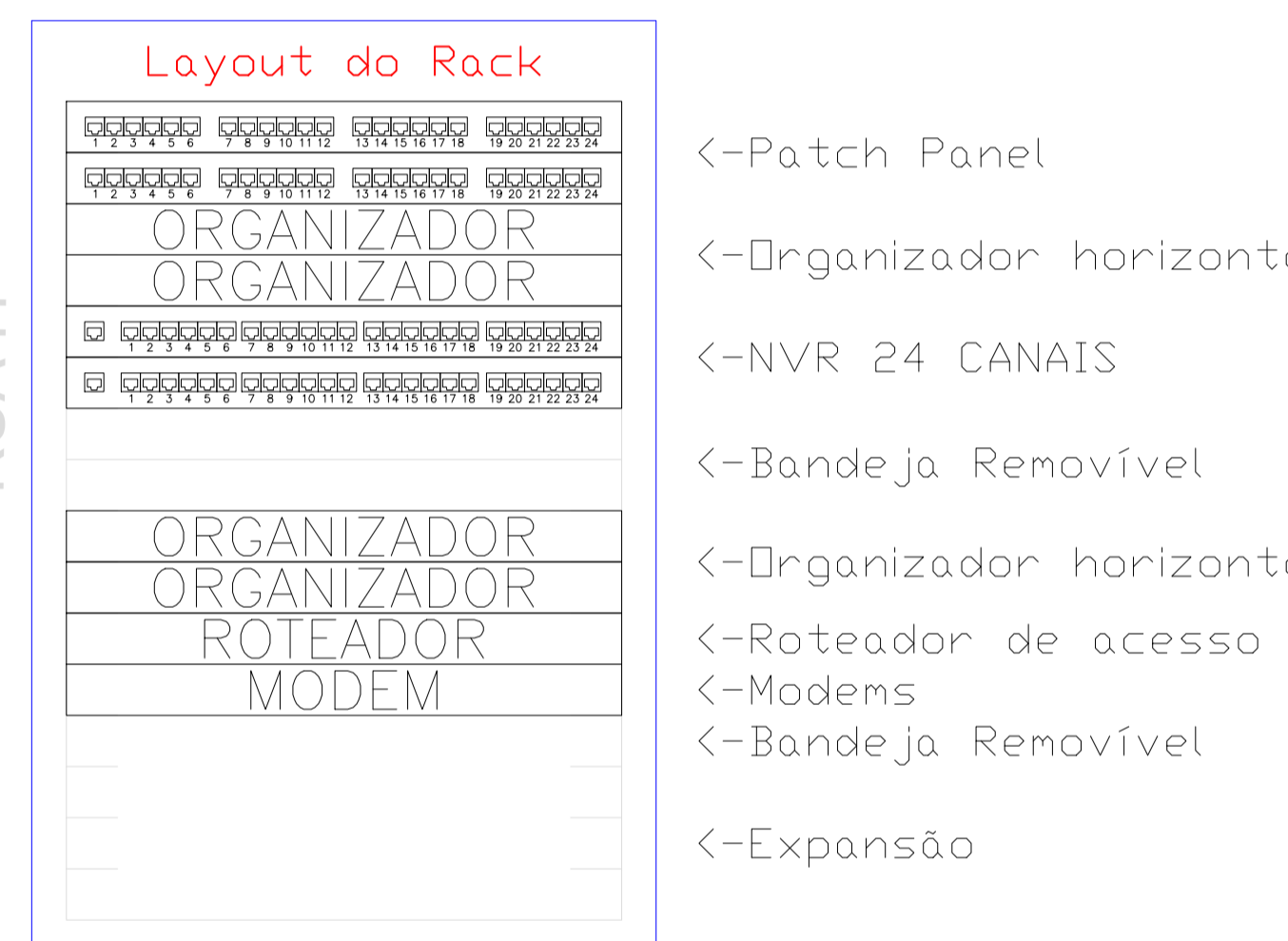
Condulete					
Num.	Quant.	Und.	Dimensão	Código	Descrição
1	18	pc			Caixa X 3/4" - 5 entradas

Automação					
Num.	Quant.	Und.	Dimensão	Código	Descrição
1	1	pc			Câmera 360° Fisheye FullHD IP
2	4	pc			Câmera de Vídeo Bullet FullHD IP 30m

Fiação e Dispositivos de Proteção					
Num.	Quant.	Und.	Dimensão	Código	Descrição
1	1303,11	m	CABO UTP CAT5E	98294 SINAPI	Cabo UTP - Cabo para lógica



Obra : RACK CFTV  
 Local : SALA SERVIDOR  
 Obs. : Andar: TERREO

Produto a Instalar	UA/Produto	UA(Total)
Patch Panel (24 portas)	1	2
Organizador horizontal (24 portas)	1	2
NVR 24 CANAIS (24 portas)	1	2
Organizador horizontal (24 portas)	1	2
Roteador de acesso	1	1
Modems	1	1
Bandeja Removível	1	2
Expansão	-	4
<b>TOTAL (UA)</b>		<b>16</b>

NOTAS: CABEAMENTO ESTRUTURADO

ITEM	DESCRIÇÃO
1	Eletrodutos não indicados serão Ø3/4" (20mm)
2	Eletrodutos serão do tipo rígido em Aço Galvanizado a fogo quando instalados acima do forro, ou em PVC flexível quando embutidos;
3	Cabos de lógica serão do tipo Par traçado UTP 4 Pares Cat6, na cor AZUL, diâmetro externo 6mm, Furukawa ou superior;
4	Perfilados não cotados serão do tipo 38x38x3000mm;
5	Patch Cords utilizados no Rack deverão ser: AZUL - CFTV
6	Todas as câmeras deverão ser nomeadas e devidamente etiquetadas;
7	Cabos deverão ser identificados com anilhas no Rack e nas câmeras;
8	Rack deverá ser de 19" na cor PRETO, profundidade mínima de 570mm, com porta em acrílico e abertura de 180°.

**LEGENDA**

- Câmera 360° Fisheye FullHD IP
- Câmera de Vídeo Bullet 30m HD IP
- Caixa de passagem no piso
- Caixa X 3/4" - 5 entradas
- Curva Vertical externa 90 'U' 50x50mm
- Junção 'T' 38x38mm
- Junção 'X' 38x38mm
- Saída Final 3/4" 38x38mm
- Saída Lateral 3/4" 38x38mm
- Tê Reto 'U' 50x50mm
- Unidut Conico c/ Bucha e Arruela
- Rack 19" 16Us 670mm
- Eletroduto no Teto - aço galvanizado
- Eletroduto no Piso
- Duto aéreo simples 'U' liso 50mmx50mm
- Perfilado Liso 38x38mm 38mmx38mm
- Tubo que Sobee (Detalhado)
- Cabo para lógica

**PODER JUDICIÁRIO DO ESTADO DO PIAUÍ**

Folha Nº \_\_\_\_\_  
 Processo Nº \_\_\_\_\_  
 Rubrica \_\_\_\_\_

SUPERINTENDÊNCIA DE ENGENHARIA E ARQUITETURA  
 praça edgar nougueira, s/n //(86) 3232-8284/ engenharia@tjpi.jus.br

obra: **Construção do Novo Fórum de Monsenhor Gil - PI**

local: **Avenida José Miguel, s/n, bairro Cachoeira, Monsenhor Gil - PI**

Autores do projeto/ CREA ou CAU:  
**RAFAEL DE OLIVEIRA MACHADO**  
**CREA 1015044727D-GO**

Responsáveis Técnicos/ CREA ou CAU:  
**RAFAEL DE OLIVEIRA MACHADO**  
**CREA 1015044727D-GO**

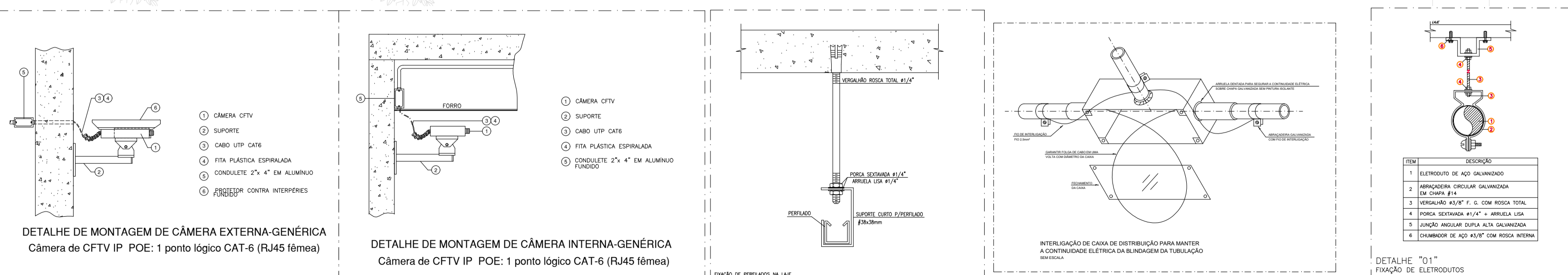
Ordenador de Despesas:

Prancha: **CFTV-01/01**

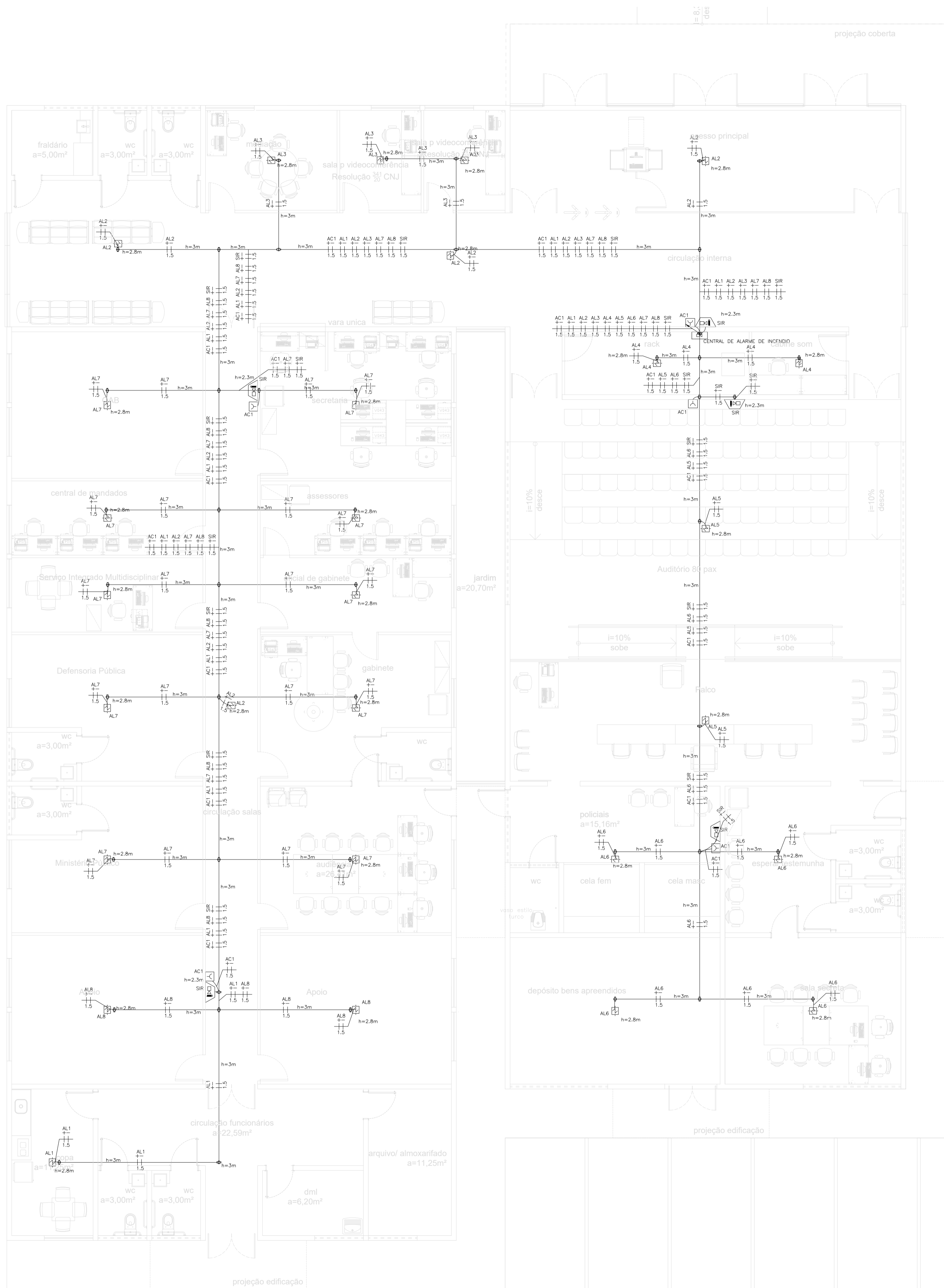
Conteúdo da prancha: **PROJETO DE CFTV**

Desenho: **MACHADO** Escala: **1/125** Data: **24/06/2022**

Projeto: **PROJETO CFTV REV02**







NBR-5444					
Num.	Quant.	Und.	Dimensão	Código	Descrição
1	28.12	m	3/4"	14.02.188.4	Eletróduto Flexível
2	147.74	m	3/4"		Eletróduto Rígido

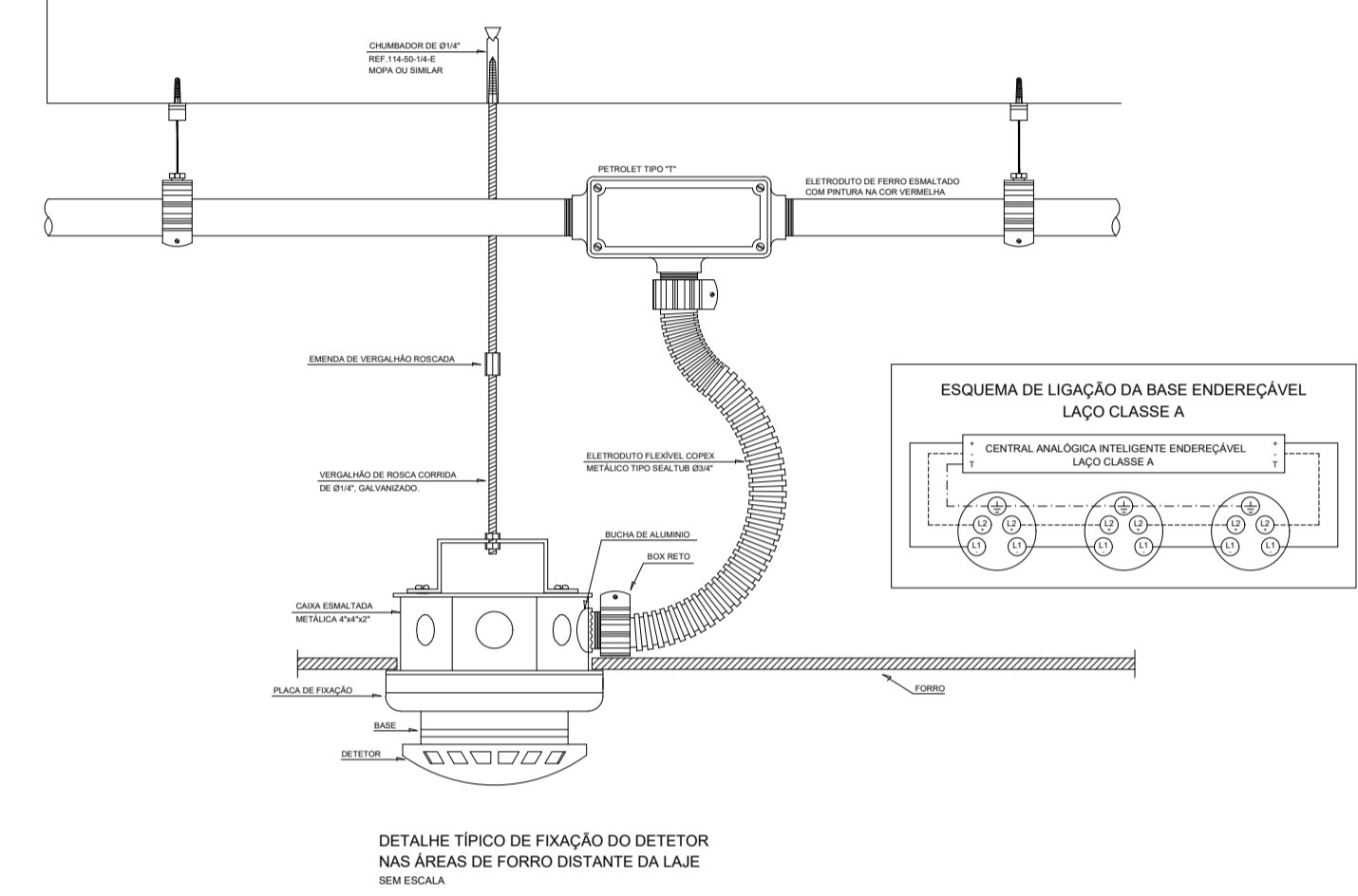
Condulete					
Num.	Quant.	Und.	Dimensão	Código	Descrição
1	45	pc			Caixa X 3/4" - 5 entradas

INCENDIO					
Num.	Quant.	Und.	Dimensão	Código	Descrição
1	5	pc			Acionador de Incêndio
2	1	pc			Central de Alarme
3	28	pc			Detector de Fumaça
4	5	pc			Sirene Audiovisual

Fiação e Dispositivos de Proteção					
Num.	Quant.	Und.	Dimensão	Código	Descrição
1	444.56	m	1.5 mm2		Cabo 750 V - PVC 70' - Condutor Negativo
2	444.56	m	1.5 mm2		Cabo 750 V - PVC 70' - Condutor Positivo



**NOTAS DE PROJETO DAS INSTALAÇÕES DE COMBATE À INCÊNDIO E PÂNICO**

- O DESENHO SEMPRE PREVALECE SOBRE, MEMORIAIS, ESPECIFICAÇÕES E OU QUANTITATIVOS.
- COTAS DEVEM SER CONFERIDAS NO LOCAL.
- COTAS INDICADAS PARA LOCAÇÃO DOS PONTOS, REFEREM-SE À ESTRUTURA DA OBRA EM DETRIMENTO DA ALVENARIA.
- DEVEM SER PRECEDIDOS DE ESTUDOS ACURADOS SOBRE AS DISTÂNCIAS MÁXIMAS E MÍNIMAS DE NORMA BEM COMO DA AVALIAÇÃO DA ÁREA DE COBERTURA.

**NOTAS SAÍDAS DE EMERGÊNCIA NBR 9077**

AS PLACAS DE SINALIZAÇÃO DEVERÃO ATENDER A TODOS OS REQUISITOS PREVISTOS NO ITEM 4 DA NBR 13434-3/2005.

AS DIMENSÕES DAS SAÍDAS DE EMERGÊNCIA DEVERÃO ESTAR EM CONFORME COM O CÁLCULO DE DIMENSIONAMENTO DE SAÍDAS DE EMERGÊNCIA, BASEADO NAS ESPECIFICAÇÕES E REQUISITOS DA NORMA NBR 9077.

**NOTAS ILUMINAÇÃO DE EMERGÊNCIA NBR 10898**

- A INSTALAÇÃO DAS LUMINÁRIAS DEVE ESTAR DE ACORDO COM O ESPECIFICADO NA NBR 10898.
- NÃO SERÃO UTILIZADOS PROJETORES OU FARÓIS QUE PROVOCHEM OFUSCAMENTO EM ESCADAS OU QUALQUER OUTRA ÁREA DA EDIFICAÇÃO.
- AS LUMINÁRIAS DE EMERGÊNCIA UTILIZADAS EM LOCAIS PLANOS SERÃO DE NO MÍNIMO 3 LUX E EM LUGARES DE DESNÍVEIS 5 LUX DE ACORDO COM O ITEM 5.1.1.2 DA NBR 10898 COM AS SEGUINTES CARACTERÍSTICAS:

ALTURA DE INSTALAÇÃO: QUANDO NA PAREDE SERÃO INSTALADAS A UMA ALTURA DE 2,20M DO PISO. PODENDO, TAMBÉM SER INSTALADAS NO TETO.

POTÊNCIA (WATT): MÍNIMO 20W (OU EQUIVALENTE)

TENSÃO DE ALIMENTAÇÃO: 4V/1,3Ah

NÍVEL DE ILUMINAÇÃO: 3 LUX E 5 LUX min

TEMPO DE AUTONOMIA: NO MÍNIMO 02 HORAS

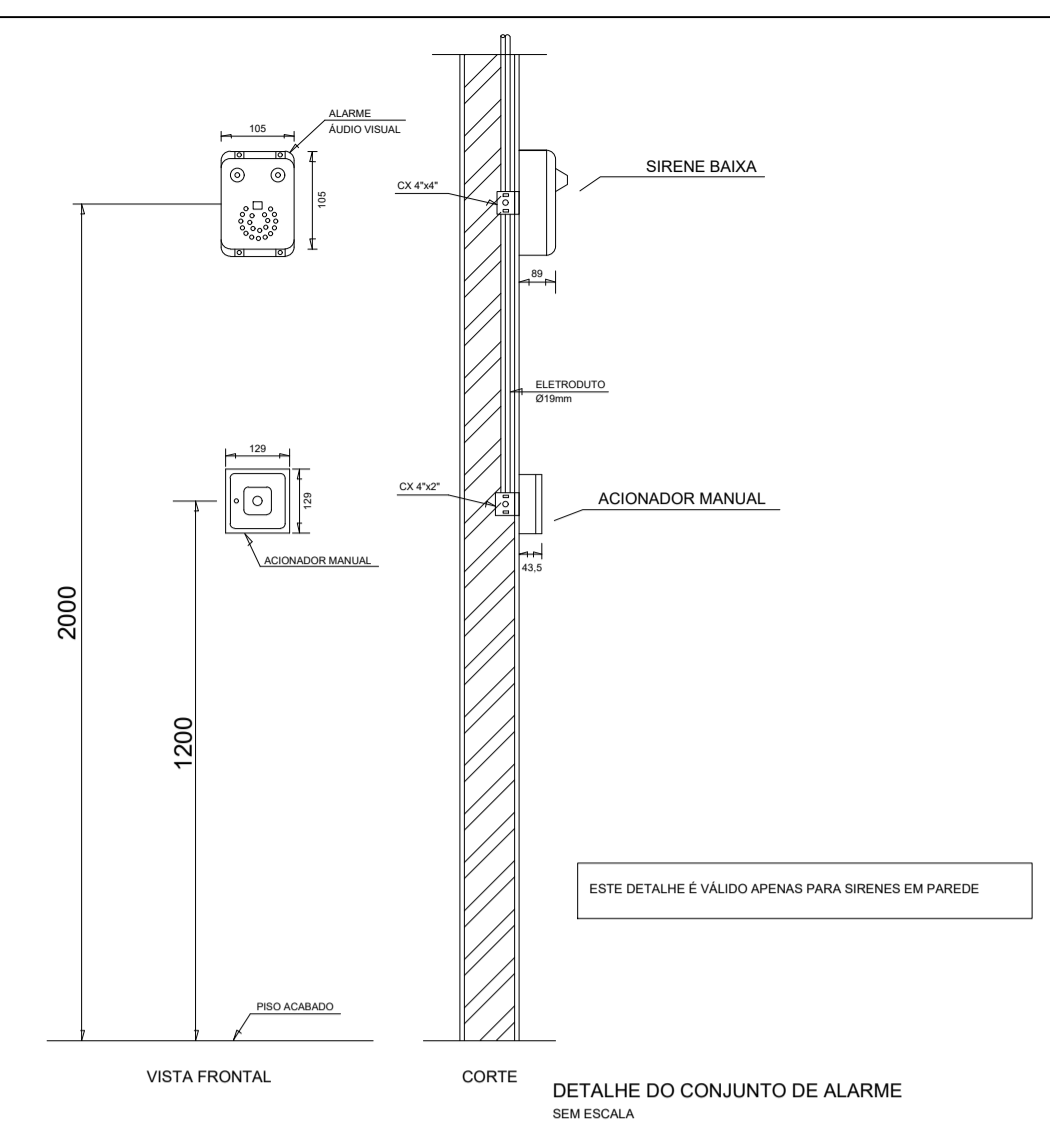
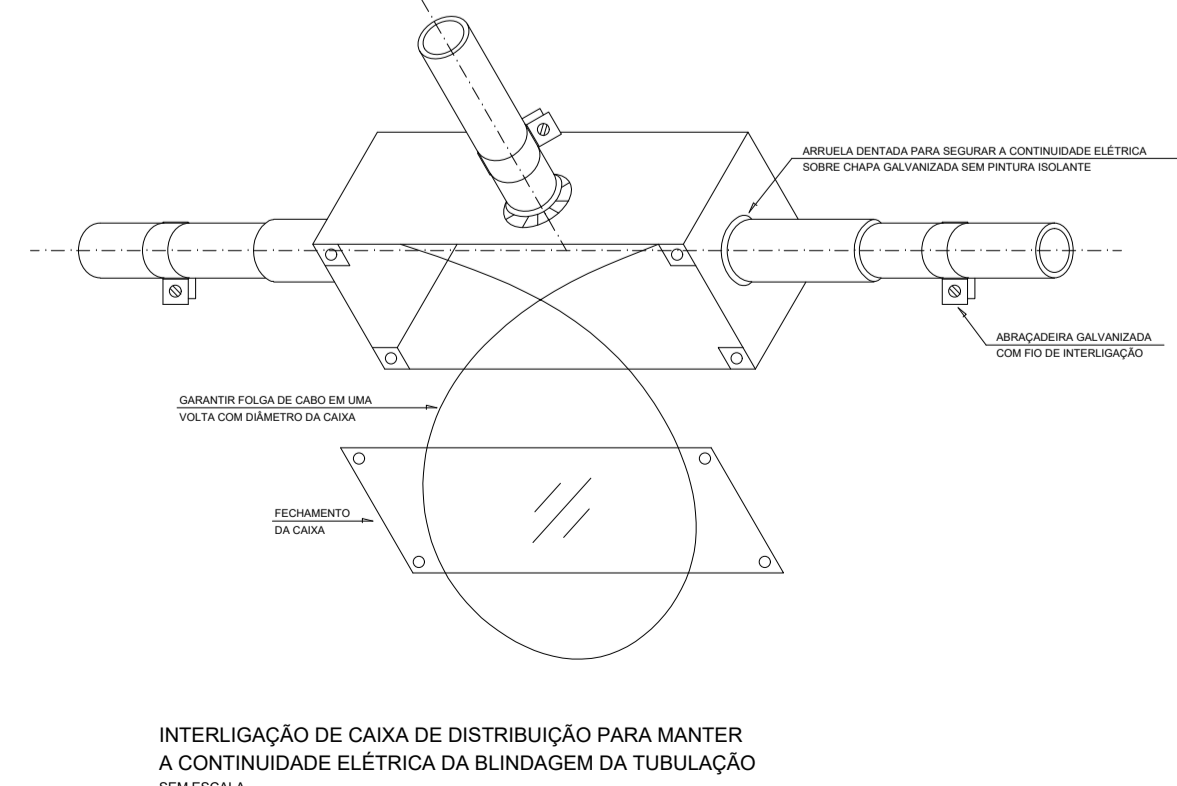
**NOTAS SINALIZAÇÃO DE EMERGÊNCIA NBR 13434**

- AS PLACAS DE SINALIZAÇÃO DEVEM SER FOTOLUMINESCENTES, DE ACORDO COM O ITEM 4.4.3 DA NBR 13434-2.
- NAS SAÍDAS DE EMERGÊNCIA DEVERÃO SER INSTALADAS ACIMA DAS PORTAS (10CM).
- TODAS AS PLACAS DE SINALIZAÇÃO DEVERÃO SER INSTALADAS A 1,80M DE ALTURA DO PISO ACABADO, DE ACORDO COM O ITEM 5.1.3.3, B DA NBR 13434-1 DA ABNT.
- AS SAÍDAS DE EMERGÊNCIA DEVERÃO POSSUIR A SETA DIRECIONAL OU PICTOGRAMA DE ACORDO COM A TABELAS 2 E 3.

**NOTAS DO SISTEMA DE ALARME NBR 17240**

NOTAS DO SISTEMA DE ALARME - NBR 17240/2010

- Os acionadores manuais serão instalados a uma altura entre 0,90 m e 1,35 m, em relação ao piso acabado. Conforme Item 5.5.2 NBR 17240/2010.
- Os avisadores sonoros foram cotados entre 2,20 m e 3,50 m do piso acabado, de de forma que sejam audíveis em toda a edificação e não impeçam a comunicação verbal. Conforme Item 5.6.3 NBR 17240/2010.
- Os avisadores serão dotados de trava mecânica ativada impedindo o roubo do equipamento.
- A central de alarme deverá ser instalada a uma altura entre 1,40m - 1,60m.
- Deverá ser instalada 01(uma) Central de Alarme de detecção de incêndio na sala de monitoria.



**LEGENDA:**

	- Acionador de Incêndio
	- Detector de Fumaça
	- Sirene Audiovisual
	- Caixa X 3/4" - 5 entradas
	- Central de Alarme
	- Eletróduto no Teto
	- Tubo que Sobre (Unifilar)
	- Cabo 750 V - PVC 70' - Condutor Negativo
	- Cabo 750 V - PVC 70' - Condutor Positivo

**PODER JUDICIÁRIO DO ESTADO DO PIAUÍ**

Folha Nº \_\_\_\_\_

Processo Nº \_\_\_\_\_

Rubrica \_\_\_\_\_

**SUPERINTENDÊNCIA DE ENGENHARIA E ARQUITETURA**  
 praça edgar nougueira, s/n // (86) 3232-8284/ engenharia@tjpi.jus.br

obra: **Construção do Novo Fórum de Monsenhor Gil - PI**

local: **Avenida José Miguel, s/n, bairro Cachoeira, Monsenhor Gil - PI**

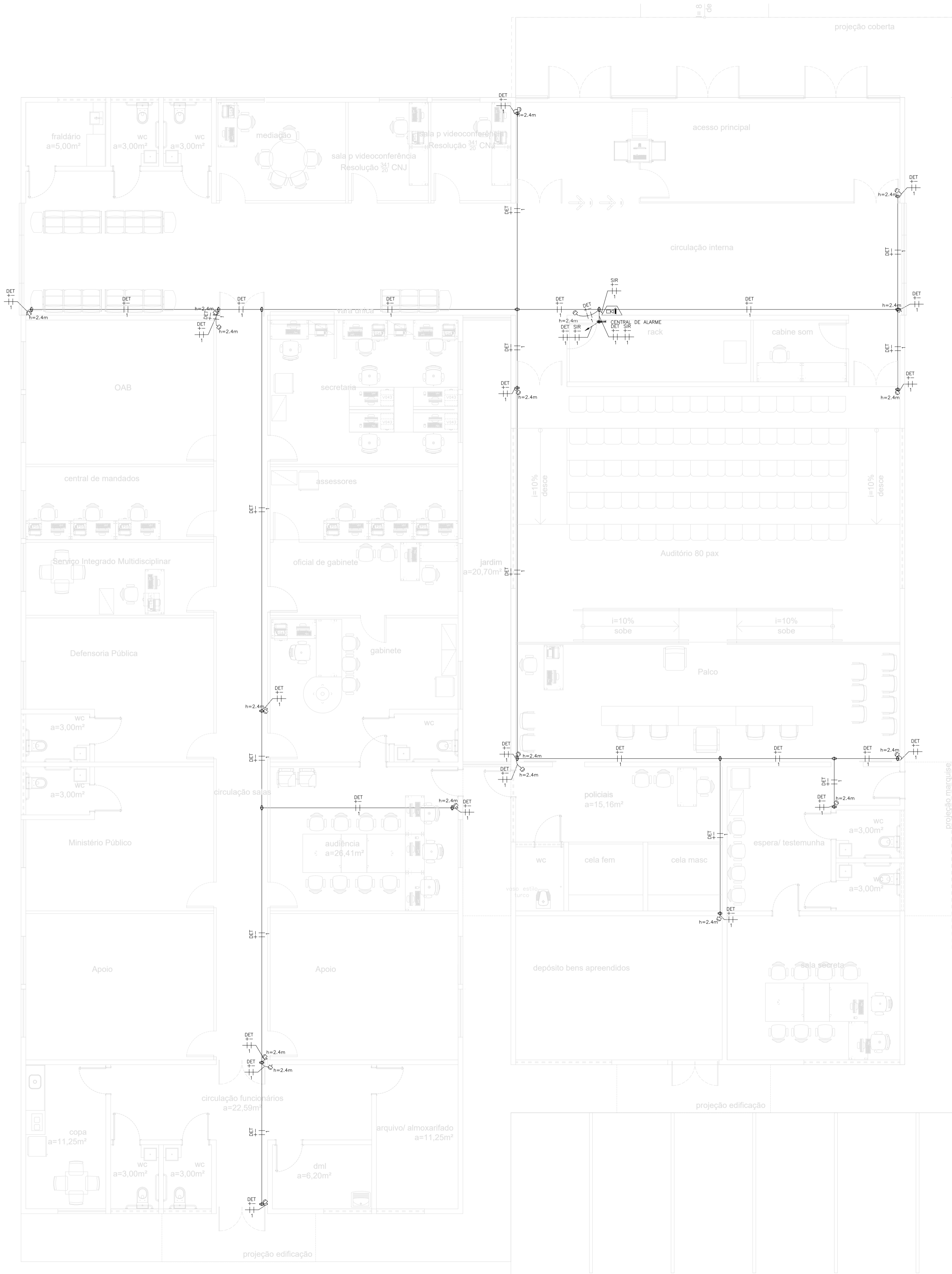
Autores do projeto/ CREA ou CAU: \_\_\_\_\_

**RAFAEL DE OLIVEIRA MACHADO**  
 CREA 1015044727D-GO

Responsáveis Técnicos/ CREA ou CAU: \_\_\_\_\_

Espaço reservado aos carimbos da Prefeitura Municipal	Espaço reservado aos carimbos do CREA/ CAU-PI
Espaço reservado aos carimbos do Corpo de Bombeiros	Espaço reservado aos carimbos do TJ-PI

Prancha: <b>INC-01/01</b>	Conteúdo da prancha: <b>PROJETO DE DETECÇÃO E ALARME DE INCÊNDIO - SDAI</b>
Desenho: <b>MACHADO</b>	Escala: <b>1/75</b>
	Data: <b>23/12/2021</b>



1- PROJETO DE ALARME DE INTRUSÃO  
ESCALA 1/75

— NBR-5444 —

Num.	Quant.	Und.	Dimensão	Código	Descrição
1	11	pc	3/4"		Curva rosçável macho – Rígido
2	19.99	m	3/4"		Eletroduto Flexível
3	117.31	m	3/4"	14.02.188.4	Eletroduto Rígido – aço galvanizado
4	22	pc	3/4"		Luva rosçável – Rígido

— Condulete —

Num.	Quant.	Und.	Dimensão	Código	Descrição
1	22	pc			Caixa X 3/4" – 5 entradas

— Automação —

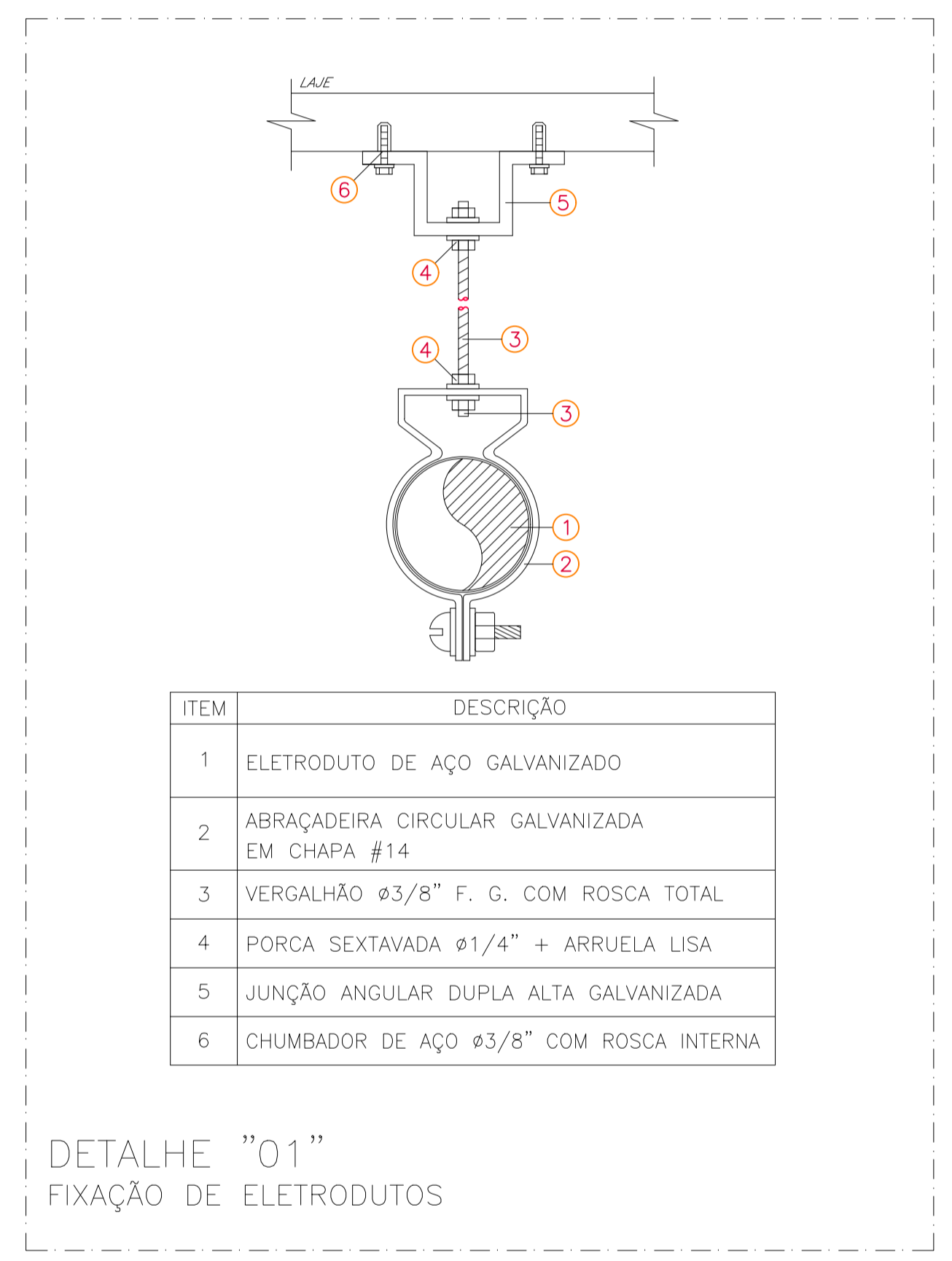
Num.	Quant.	Und.	Dimensão	Código	Descrição
1	1	pc			Central de Alarme
2	18	pc			D
3	1	pc			Detector de Presença-

— INCENDIO —

Num.	Quant.	Und.	Dimensão	Código	Descrição
1	1	pc			Sirene Audiovisual

— Fiação e Dispositivos de Proteção —

Num.	Quant.	Und.	Dimensão	Código	Descrição
1	139.69	m	Infravermelho		Cabo Infravermelho – Condutor Negativo
2	139.69	m	Infravermelho		Cabo Infravermelho – Condutor Positivo

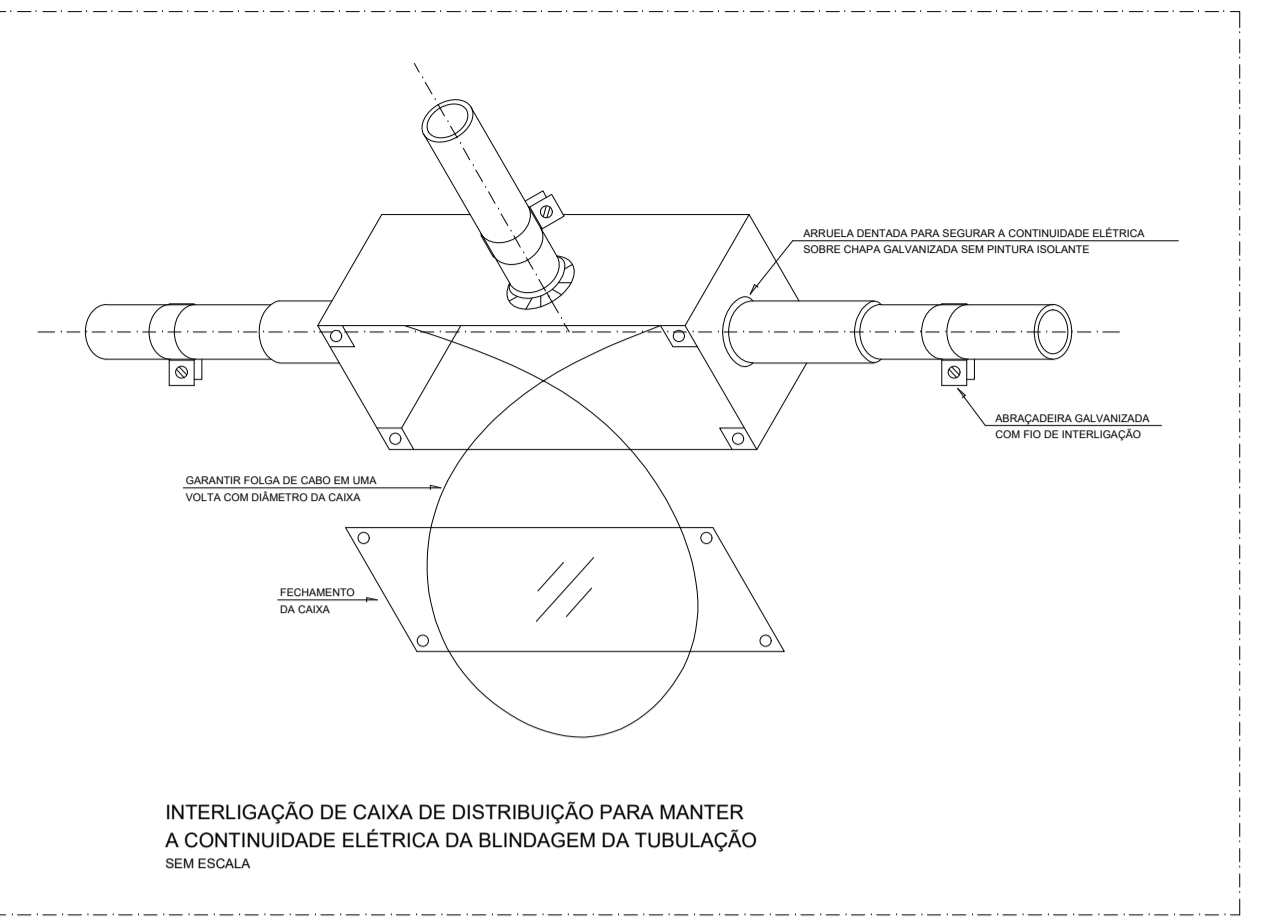


ITEM	DESCRIÇÃO
1	ELETRODUTO DE AÇO GALVANIZADO
2	ABRACADEIRA CIRCULAR GALVANIZADA EM CHAPA #14
3	VERGALHÃO Ø3/8" F. G. COM ROSCA TOTAL
4	PORCA SEXTAVADA Ø1/4" + ARRUELA LISA
5	JUNÇÃO ANGULAR DUPLA ALTA GALVANIZADA
6	CHUMBADOR DE AÇO Ø3/8" COM ROSCA INTERNA

DETALHE "01"  
FIXAÇÃO DE ELETRODUTOS

NOTAS:

ITEM	DESCRIÇÃO
1	Eletrodutos não indicados serão Ø3/4" (20mm);
2	Eletrodutos serão do tipo rígido em Aço Galvanizado a fogo quando instalados em laje, acima do forro;
3	Descidas para atender tomadas e luminárias serão em eletroduto flexível em PVC corrugado Ø3/4";
4	Perfilados não cotados serão do tipo 38x38mm;
5	Tomadas e interruptores serão do tipo embutir, instalados em parede, em infraestrutura de PVC corrugado flexível;
6	Todas as tomadas deverão ser nomeadas e devidamente etiquetadas;
7	Cabos deverão ser identificados com anilhas no quadro e nas Tomadas;
8	Quadros elétricos deverão ser de embutir, IP 65, com opção para fechadura yale e identificados com adesivo: PERIGO – RISCO DE CHOQUE ELÉTRICO;



LEGENDA:

	- Detector de Presença-
	- Sirene Audiovisual
	- Caixa X 3/4" – 5 entradas
	- Central de Alarme
	- Eletroduto no Teto – Aço Galvanizado 3/4"
	- Tubo que Sobee (Unifilar)
	- Cabo 750 V – PVC 70" – Condutor Negativo
	- Cabo 750 V – PVC 70" – Condutor Positivo

**PODER JUDICIÁRIO DO ESTADO DO PIAUÍ**

Folha Nº  
Processo Nº  
Rubrica

**SUPERINTENDÊNCIA DE ENGENHARIA E ARQUITETURA**  
praça edgar nogueira, s/n //(86) 3232-8284/ engenharia@tjpi.jus.br

obra: **Construção do Novo Fórum de Monsenhor Gil - PI**

local: **Avenida José Miguel, s/n, bairro Cachoeira, Monsenhor Gil - PI**

Autores do projeto/ CREA ou CAU:

**RAFAEL DE OLIVEIRA MACHADO**  
CREA 1015044727D-GO

Responsáveis Técnicos/ CREA ou CAU:

**RAFAEL DE OLIVEIRA MACHADO**  
CREA 1015044727D-GO

Ordenador de Despesas:

Espaço reservado aos carimbos da Prefeitura Municipal	Espaço reservado aos carimbos do CREA/ CAU-PI
Espaço reservado aos carimbos do Corpo de Bombeiros	Espaço reservado aos carimbos do TJ-PI

Prancha:	Conteúdo da prancha: PROJETO ALARME INTRUSÃO		
<b>ALA-01/01</b>	Desenho: MACHADO	Escala: 1/75	Data: 20/06/2022