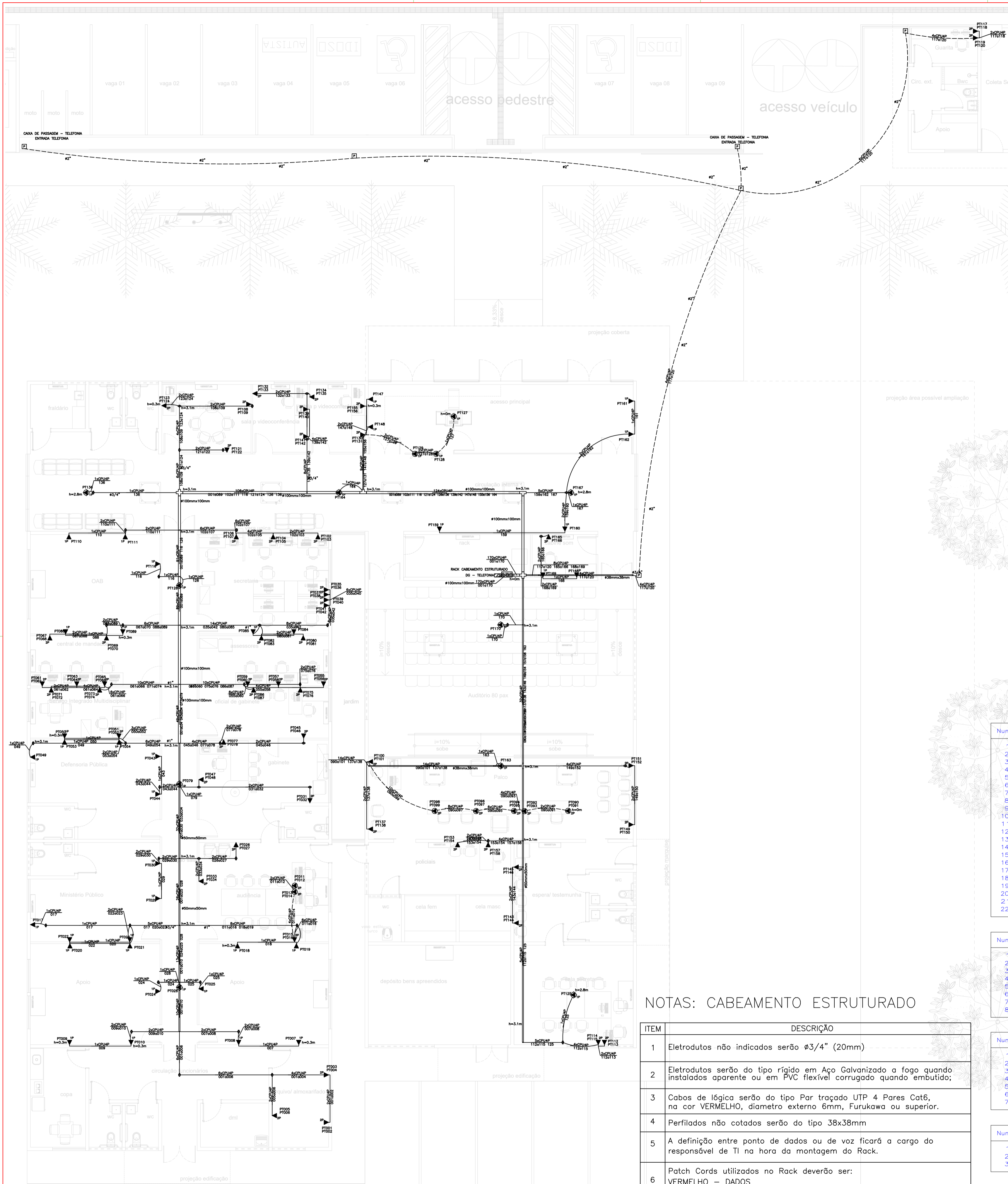


ANEXO 17 - 02



TRIBUNAL DE JUSTIÇA DO ESTADO DO PIAUÍ
SUPERINTENDÊNCIA DE ENGENHARIA E ARQUITETURA

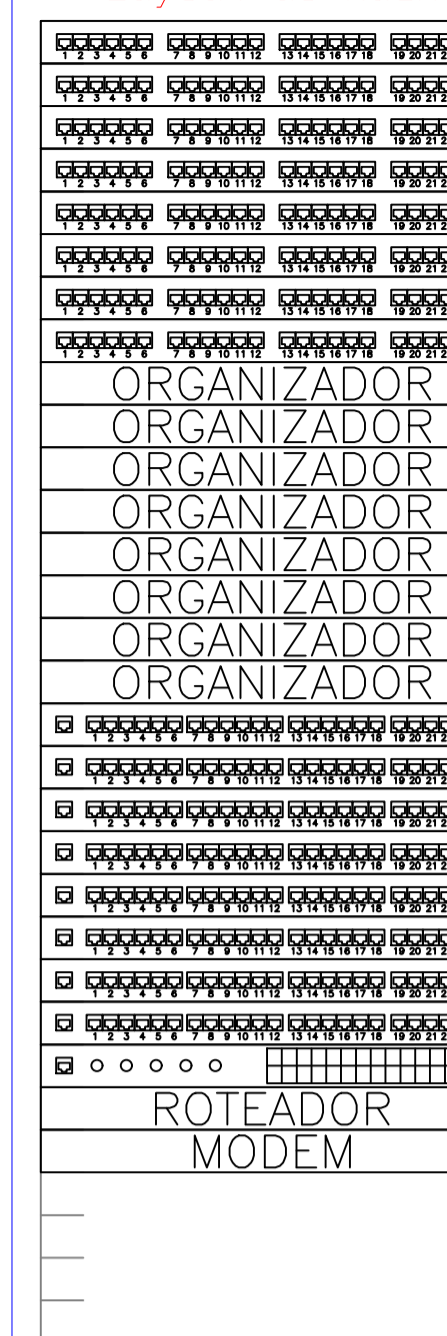
PROJETOS COMPLEMENTARES EXECUTIVOS
CFTV E CABEAMENTO ESTRUTURADO



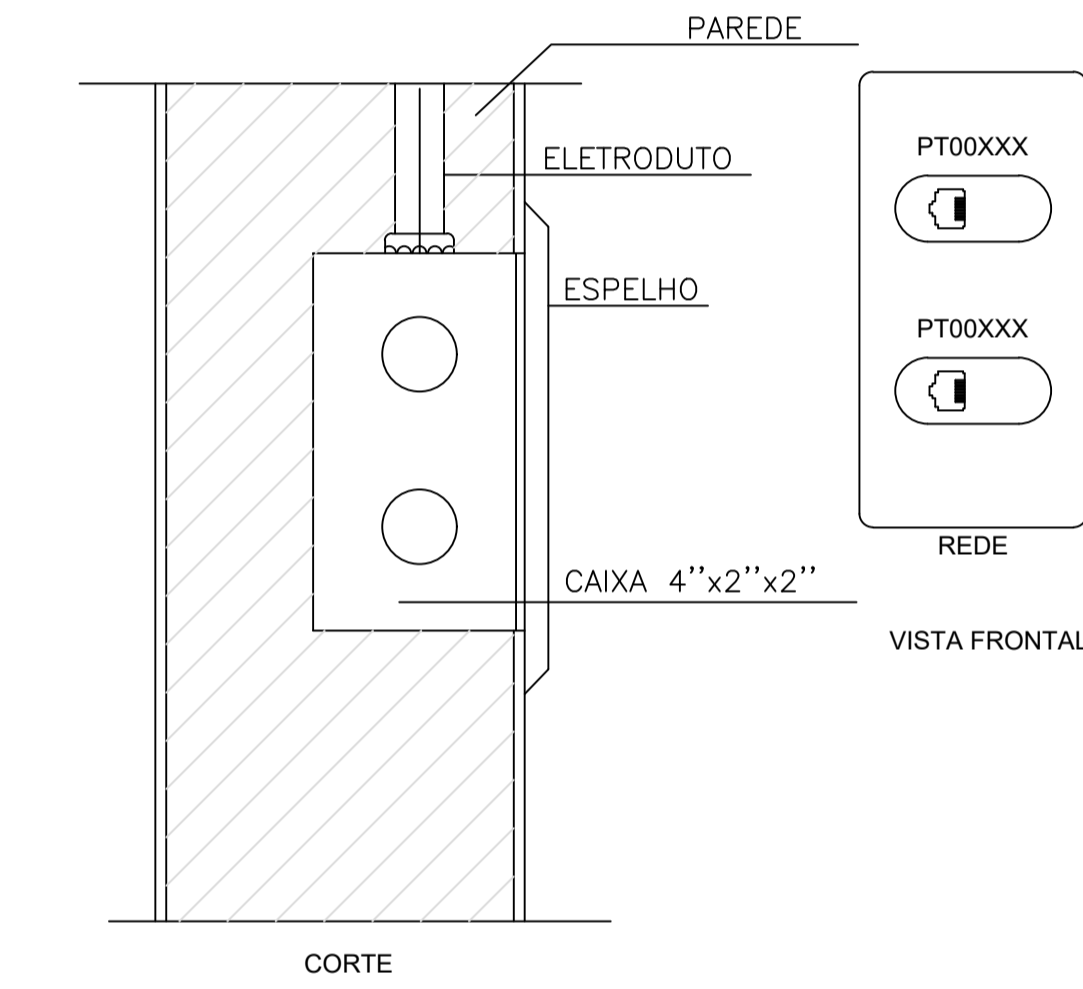
1- PROJETO CABEAMENTO ESTRUTURADO

escala 1/100

Layout do Rack



- <-Patch Panel CAT6
- <-Organizador horizontal
- <-Switch Gerenciável 24 portas
- <-Switch Ethernet depto
- <-Roteador de acesso
- <-Modem
- <-Expansão



Num.	Quant.	Und.	Dimensão	Código	Descrição
1	4	pc			Caixa de passagem no piso
2	60	pc	3/4"	01813 ORSE	Curva roscável macho - Rígido
3	6	pc	1"	01787 ORSE	Curva roscável macho - Rígido
4	24.99	m	1"		Eletroduto Flexível - Parede
5	194.69	m	3/4"		Eletroduto Flexível - Parede
6	5.90	m	1.1/4"		Eletroduto Flexível - Parede
7	2.80	m	1.1/2"		Eletroduto Flexível - Parede
8	1.72	m	1"		Eletroduto Flexível - Piso
9	5.63	m	1.1/4"		Eletroduto Flexível - Piso
10	13.54	m	3/4"		Eletroduto Flexível - Piso
11	62.86	m	2"		Eletroduto Flexível - Teto
12	2.59	m	1"		Eletroduto Flexível - Teto
13	26.77	m	3/4"		Eletroduto Flexível - Teto
14	1.02	m	1.1/4"		Eletroduto Flexível - Teto
15	0.20	m	1.1/2"		Eletroduto Flexível - Teto
16	6.20	m	1"	14.02.190,6	Eletroduto Rígido - Parede
17	102.00	m	3/4"	14.02.188,4	Eletroduto Rígido - Parede
18	23.08	m	1"	14.02.190,6	Eletroduto Rígido - Teto
19	88.18	m	3/4"	14.02.188,4	Eletroduto Rígido - Teto
20	2	pc			ENTRADA TELEFONA
21	120	pc	3/4"	12404 SINAPI	Luva roscável - Rígido
22	12	pc	1"	03910 SINAPI	Luva roscável - Rígido

Num.	Quant.	Und.	Dimensão	Código	Descrição
1	2	pc		SRS-45-D10	Cruzeta Reto 'U' 100x100mm
2	2	pc		SRS-32-D10	Curva Vertical externa 90 'U' 100x100mm
3	0.7	Barra	100mmx100mm	SRS-30-D10	Duto aéreo simples 'U' liso - Parede
4	10.0	Barra	100mmx100mm	SRS-30-D10	Duto aéreo simples 'U' liso - Teto
5	11.3	Barra	50mmx50mm	SRS-30-B05	Duto aéreo simples 'U' liso - Teto
6	2	pc		SRS-44-D10	Tê Reto 'U' 100x100mm
7	1	pc		SRS-44-B05	Tê Reto 'U' 50x50mm
8	15	pc			Unidut Conico c/ Bucha e Arruela

Num.	Quant.	Und.	Dimensão	Código	Descrição
1	1	pc			Quadro de Distribuição - Telefônica
2	1	pc			Rack 9" 36U Piso 770mm
3	36	pc			Tomada RJ45 na parede (1P)
4	54	pc			Tomada RJ45 na parede (2P)
5	3	pc			Tomada RJ45 no piso (1P)
6	7	pc			Tomada RJ45 no piso (2P)
7	9	pc			Tomada RJ45 no teto via coluna (1P)

Num.	Quant.	Und.	Dimensão	Código	Descrição
1	4.6	Barra	38mmx38mm		Perfilado Liso 38x38mm - Teto
2	3	pc			Saída Final 3/4" 38x38mm
3	2	pc			Saída Lateral 3/4" 38x38mm

Num.	Quant.	Und.	Dimensão	Código	Descrição
1	42	pc			Caixa X 3/4" - 5 entradas

Num.	Quant.	Und.	Dimensão	Código	Descrição
1	6165.89	m		CAT6	2300
					Cabo UTP - Cabo para lógica

NOTAS: CABEAMENTO ESTRUTURADO

ITEM	DESCRIÇÃO
1	Eletrodutos não indicados serão Ø3/4" (20mm)
2	Eletrodutos serão do tipo rígido em Aço Galvanizado a fogo quando instalados aparente ou em PVC flexível corrugado quando embutido;
3	Cabos de lógica serão do tipo Par traçado UTP 4 Pares Cat6, na cor VERMELHO, diâmetro externo 6mm, Furukawa ou superior.
4	Perfilados não cotados serão do tipo 38x38mm
5	A definição entre ponto de dados ou de voz ficará a cargo do responsável de TI na hora da montagem do Rack.
6	Patch Cords utilizados no Rack deverão ser: VERMELHO - DADOS CINZA - VOZ
7	Todas as tomadas deverão ser nomeadas e devidamente etiquetadas.
8	Cabos deverão ser identificados com anilhas no Rack e nas Tomadas.
9	Rack deverá ser de 19" na cor PRETO, profundidade mínima de 570mm, com porta em acrílico e abertura de 180°

LEGENDA:

	- Tomada RJ45 na parede (1P)
	- Tomada RJ45 na parede (2P)
	- Tomada RJ45 no piso (1P)
	- Tomada RJ45 no piso (2P)
	- Tomada RJ45 no teto via coluna (1P)
	- Caixa de passagem no piso
	- Caixa X 3/4" - 5 entradas
	- Cruzeta Reto 'U' 100x100mm
	- Curva Vertical externa 90 'U' 100x100mm
	- Caixa de Passagem no piso
	- Saída Final 3/4" 38x38mm
	- Saída Lateral 3/4" 38x38mm
	- Tê Reto 'U' 100x100mm
	- Tê Reto 'U' 50x50mm
	- Unidut Conico c/ Bucha e Arruela
	- Quadro de Distribuição - Telefônica
	- Rack 19"
	- Eletroduto no Piso
	- Eletroduto no Teto
	- Duto aéreo simples 'U' liso 100mmx100mm
	- Duto aéreo simples 'U' liso 50mmx50mm
	- Perfilado Liso 38x38mm 38mmx38mm
	- Tubo que Sobre (Detalhado)
	- Cabo para lógica



PODER JUDICIÁRIO DO ESTADO DO PIAUÍ

Folha Nº
Processo Nº
Rubrica

SUPERINTENDÊNCIA DE ENGENHARIA E ARQUITETURA
praça edgar nougueira, s/n //(86) 3232-8284/ engenharia@tjpi.jus.br

obra: Construção do Novo Fórum de Jaicós - PI

local: Av. Eng. Ribeiro Gonçalves, s/n, bairro Serranópolis, Jaicós - PI

Autores do projeto/ CREA ou CAU:

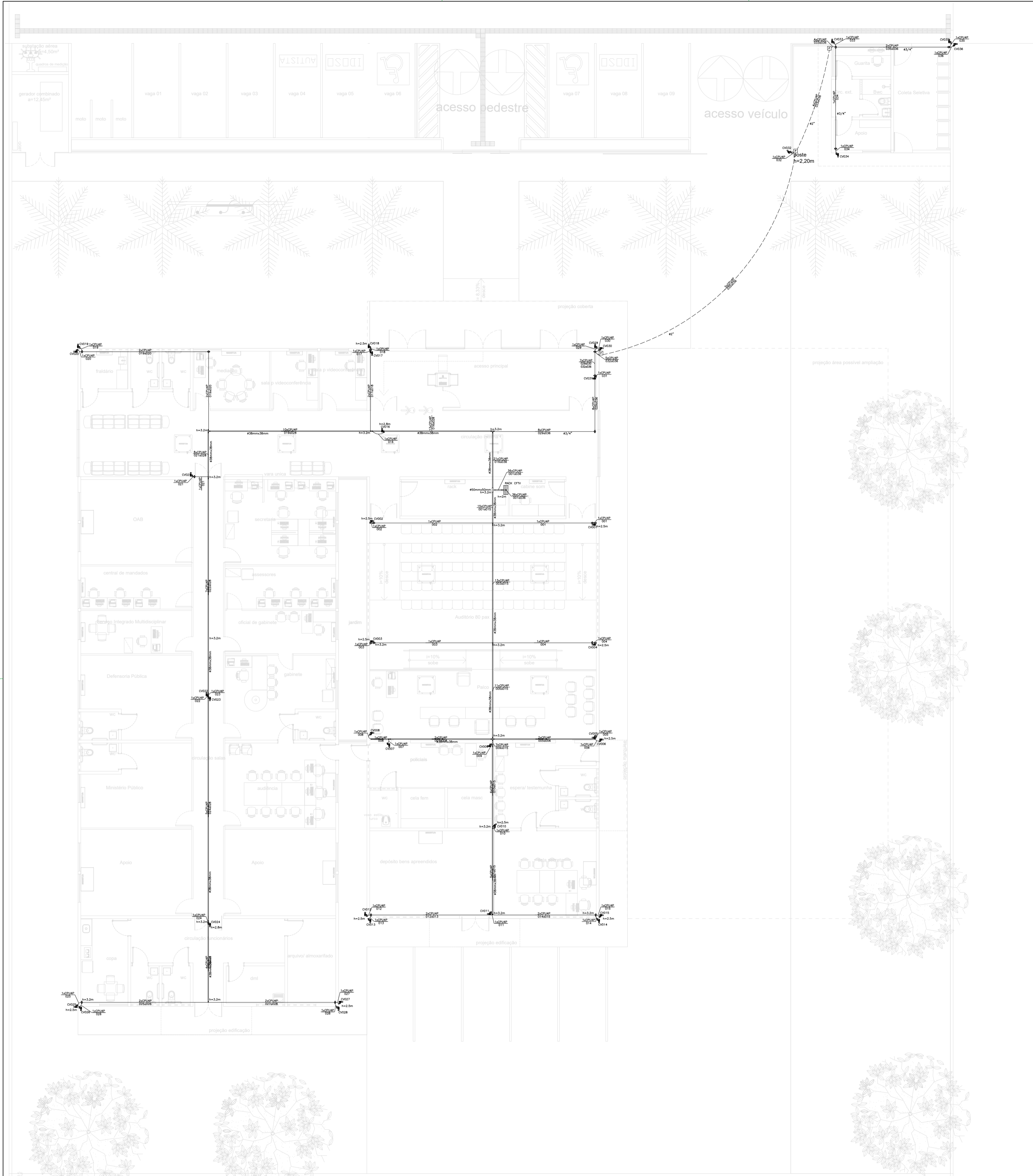
RAFAEL DE OLIVEIRA MACHADO
CREA 1015044727D-GO

Responsáveis Técnicos/ CREA ou CAU:

Ordenador de Despesas:

<p>Espaço reservado aos carimbos da Prefeitura Municipal</p>	<p>Espaço reservado aos carimbos do CREA/ CAU-PI</p>
<p>Espaço reservado aos carimbos do Corpo de Bombeiros</p>	<p>Espaço reservado aos carimbos do TJ-PI</p>

Prancha:	Conteúdo da prancha: PROJETO CABEAMENTO ESTRUTURADO		
CAB-01/01	Desenho: MACHADO	Escala: 1/100	Data: 28/04/2022



Num.	Quant.	Und.	Dimensão	Código	Descrição
1	3	pc			Caixa de passagem no piso
2	20,58	m	2"		Eletroduto Flexível
3	41,00	m	3/4"		Eletroduto Flexível
4	85,43	m	3/4"	14.02.188.4	Eletroduto Rígido

Eletrocalha					
Num.	Quant.	Und.	Dimensão	Código	Descrição
1	1	pc		SRS-32-B05	Curva Vertical externa 90 'U' 50x50mm
2	0,8	m	50mmx50mm	SRS-30-B05	Duto aéreo simples 'U' liso
3	1	pc		SRS-44-B05	Tê Reto 'U' 50x50mm

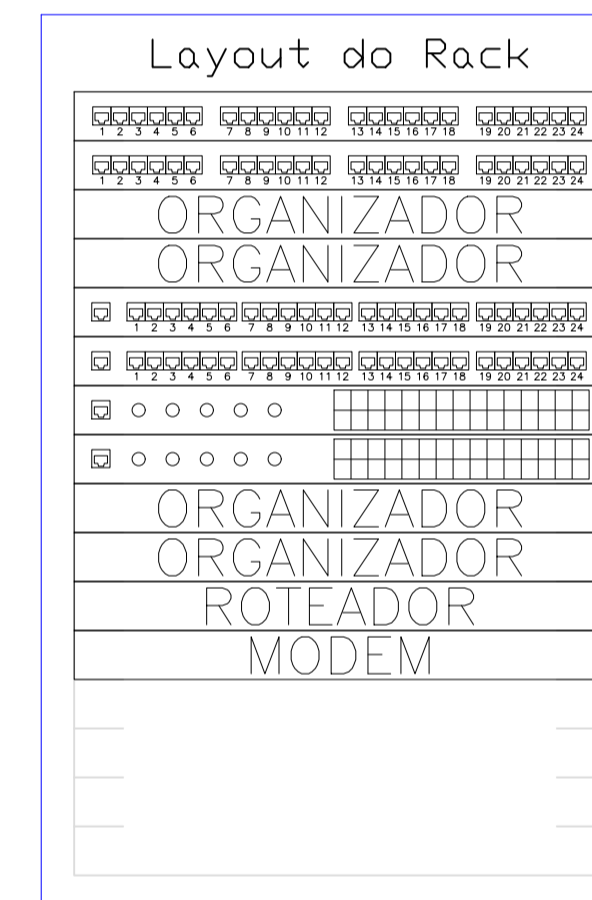
Cabeamento Estruturado					
Num.	Quant.	Und.	Dimensão	Código	Descrição
1	1	pc			Rack 19" 16Us

Perfilado					
Num.	Quant.	Und.	Dimensão	Código	Descrição
1	2	pc			Junção 'T' 38x38mm
2	1	pc			Junção 'X' 38x38mm
3	26,9	m	38mmx38mm		Perfilado Liso 38x38mm
4	4	pc			Saída Final 3/4" 38x38mm
5	9	pc			Saída Lateral 3/4" 38x38mm

Condulete					
Num.	Quant.	Und.	Dimensão	Código	Descrição
1	18	pc			Caixa X 3/4" - 5 entradas

Automação					
Num.	Quant.	Und.	Dimensão	Código	Descrição
1	36	pc			Câmera de Vídeo IP HD - BULLET 30M

Fiação e Dispositivos de Proteção					
Num.	Quant.	Und.	Dimensão	Código	Descrição
1	1109,37	m	CABO UTP CAT6	98294 SINAPI	Cabo UTP - Cabo para lógica



- <-Patch Panel
- <-Organizador horizontal
- <-NVR 24 CANAIS
- <-Switch Ethernet PoE
- <-Organizador horizontal
- <-Roteador de acesso
- <-Modems
- <-Bandeja Removível
- <-Expansão

Obra : RACK CABEAMENTO ESTRUTURADO
Local: SALA SERVIDOR
Obs. : Andar: TERREO

Produto a Instalar	UA/Produto	UA(Total)
Patch Panel (24 portas)	1	2
Organizador horizontal (24 portas)	1	2
NVR 24 CANAIS (24 portas)	1	2
Switch Ethernet PoE (24 portas)	1	2
Organizador horizontal (24 portas)	1	2
Roteador de acesso	1	1
Modems	1	1
Bandeja Removível	1	1
Expansão (10% ou 3UA)	-	3
TOTAL (UA)		16

NOTAS: CABEAMENTO ESTRUTURADO

ITEM	DESCRIÇÃO
1	Eletrodutos não indicados serão Ø3/4" (20mm)
2	Eletrodutos serão do tipo rígido em Aço Galvanizado a fogo quando instalados acima do forro, ou em PVC flexível quando embutidos;
3	Cabos de lógica serão do tipo Par traçado UTP 4 Pares Cat6, na cor AZUL, diâmetro externo 6mm, Furukawa ou superior;
4	Perfilados não cotados serão do tipo 38x38x3000mm;
5	Patch Cords utilizados no Rack deverão ser: AZUL - CFTV
6	Todas as câmeras deverão ser nomeadas e devidamente etiquetadas;
7	Cabos deverão ser identificados com anéis no Rack e nas câmeras;
8	Rack deverá ser de 19" na cor PRETO, profundidade mínima de 570mm, com porta em acrílico e abertura de 180°.

LEGENDA:

	- Câmera de Vídeo IP
	- Caixa de passagem no piso
	- Caixa X 3/4" - 5 entradas
	- Curva Vertical externa 90 'U' 50x50mm
	- Junção 'T' 38x38mm
	- Junção 'X' 38x38mm
	- Saída Final 3/4" 38x38mm
	- Saída Lateral 3/4" 38x38mm
	- Tê Reto 'U' 50x50mm
	- Rack 19"
	- Eletroduto no Teto
	- Eletroduto no Piso
	- Duto aéreo simples 'U' liso 50mmx50mm
	- Perfilado Liso 38x38mm
	- Tubo que Sobee (Detalhado)
	- Cabo para lógica

	PODER JUDICIÁRIO DO ESTADO DO PIAUÍ	Folha Nº
		Processo Nº
		Rubrica

SUPERINTENDÊNCIA DE ENGENHARIA E ARQUITETURA
praça edgar nougueira, s/n //(86) 3232-8284/ engenharia@tjpi.jus.br

obra: **Construção do Novo Fórum de Jaicós - PI**

local: **Av. Eng. Ribeiro Gonçalves, s/n, bairro Serranópolis, Jaicós - PI**

Autores do projeto/ CREA ou CAU:

RAFAEL DE OLIVEIRA MACHADO
CREA 1015044727D-GO

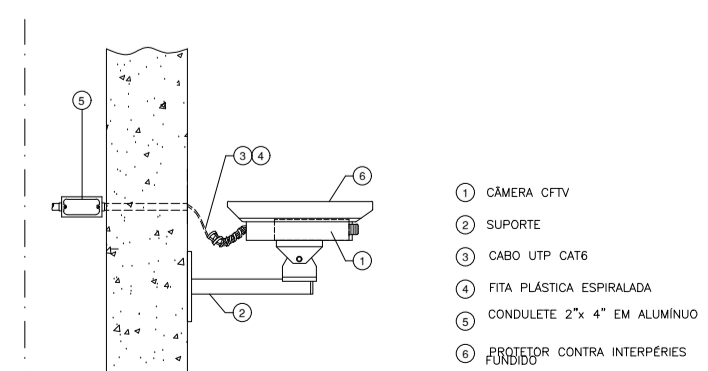
Responsáveis Técnicos/ CREA ou CAU:

Ordenador de Despesas:

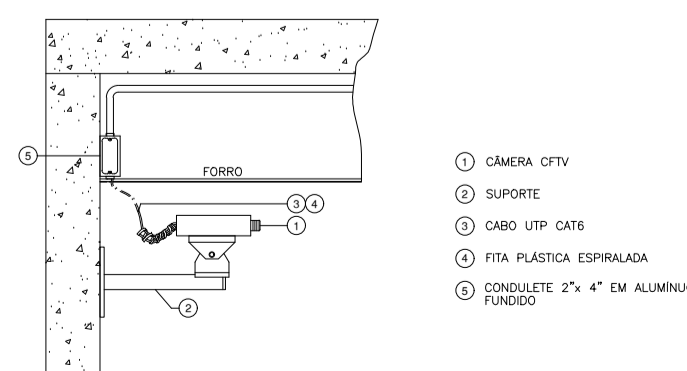
Espaço reservado aos carimbos da Prefeitura Municipal	Espaço reservado aos carimbos do CREA/ CAU-PI
Espaço reservado aos carimbos do Corpo de Bombeiros	Espaço reservado aos carimbos do TJ-PI

Prancha: CFTV-01/01	Conteúdo da prancha: PROJETO DE CFTV - REV01	Escala: 1/125	Data: 21/01/2022
-------------------------------	---	------------------	---------------------

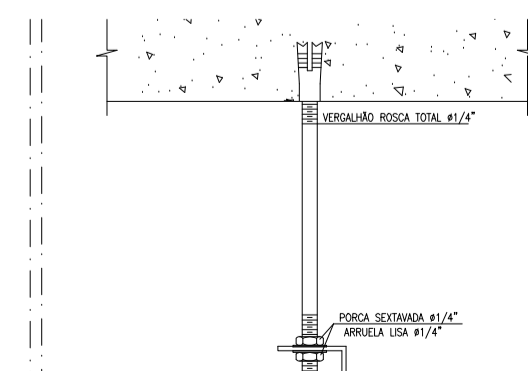
PROJETO CABEAMENTO ESTRUTURADO REV01



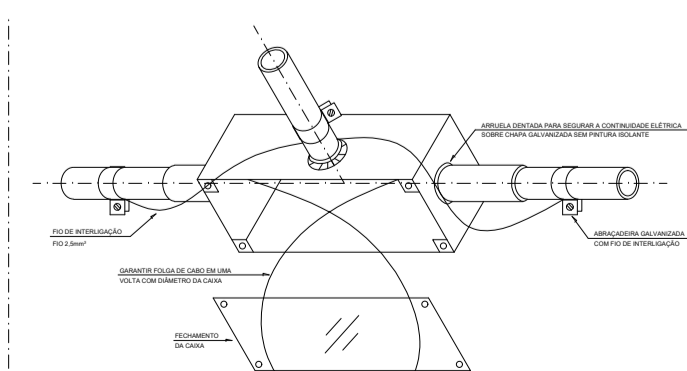
DETALHE DE MONTAGEM DE CÂMERA EXTERNA-GENÉRICA
Câmera de CFTV IP POE: 1 ponto lógico CAT-6 (RJ45 16mea)



DETALHE DE MONTAGEM DE CÂMERA INTERNA-GENÉRICA
Câmera de CFTV IP POE: 1 ponto lógico CAT-6 (RJ45 16mea)

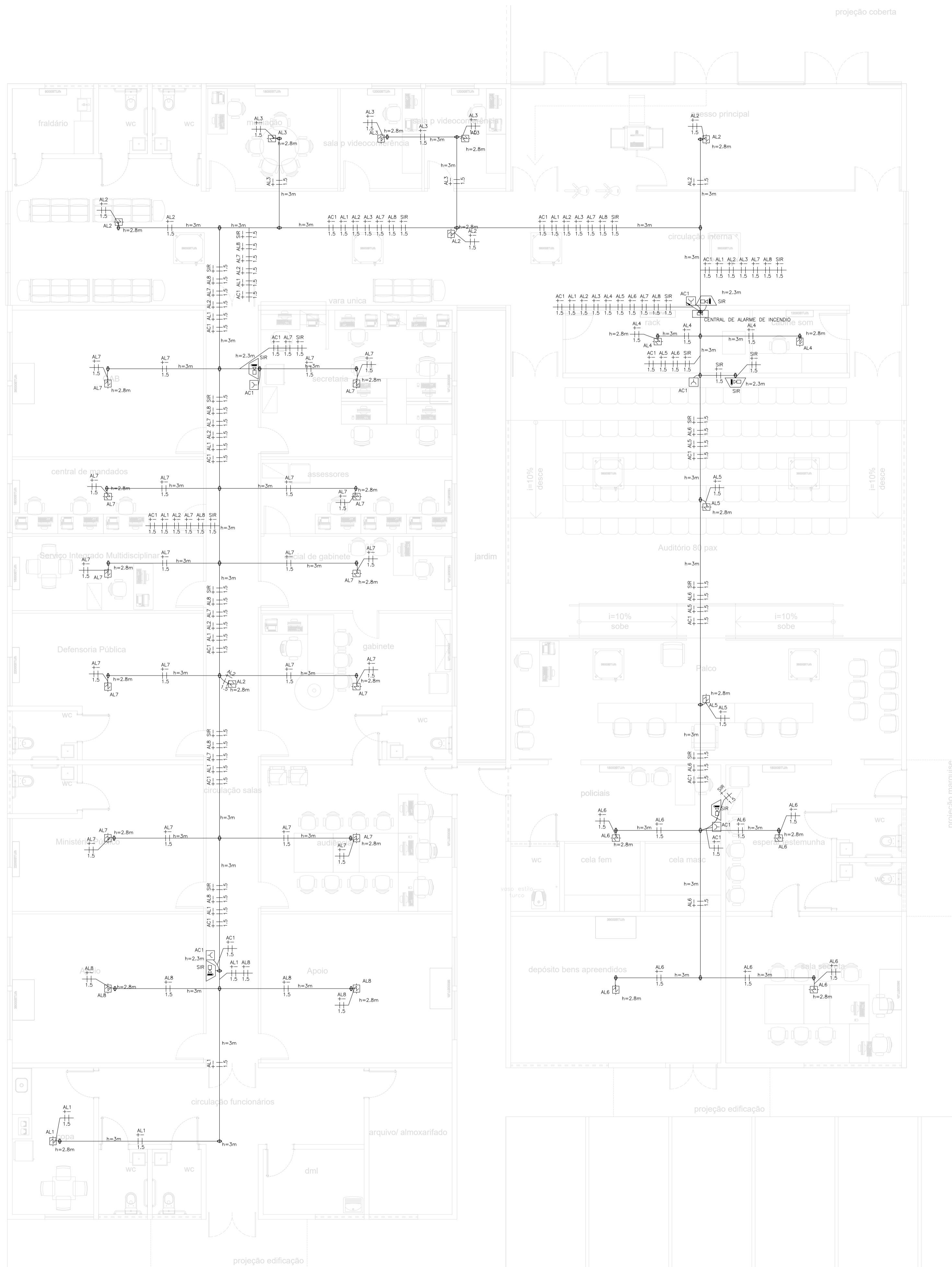


INSTALAÇÃO DE PERFILADO NA LAJE



INTERLIGAÇÃO DE CASA DE DISTRIBUIÇÃO PARA MANTER A CONTINUIDADE ELÉTRICA DA BLINDAGEM DA TUBULAÇÃO METÁLICA

- ① CÂMERA CFTV
- ② SUPORTE
- ③ CABO UTP CAT6
- ④ FITA PLÁSTICA ESPALHADA
- ⑤ CONDULETE 2" x 4" EM ALUMÍNIO
- ⑥ ANEL PARA CONTRA INTERFERÊNCIAS
- ⑦ CÂMERA CFTV
- ⑧ SUPORTE
- ⑨ CABO UTP CAT6
- ⑩ FITA PLÁSTICA ESPALHADA
- ⑪ CONDULETE 2" x 4" EM ALUMÍNIO
- ⑫ ANEL PARA CONTRA INTERFERÊNCIAS

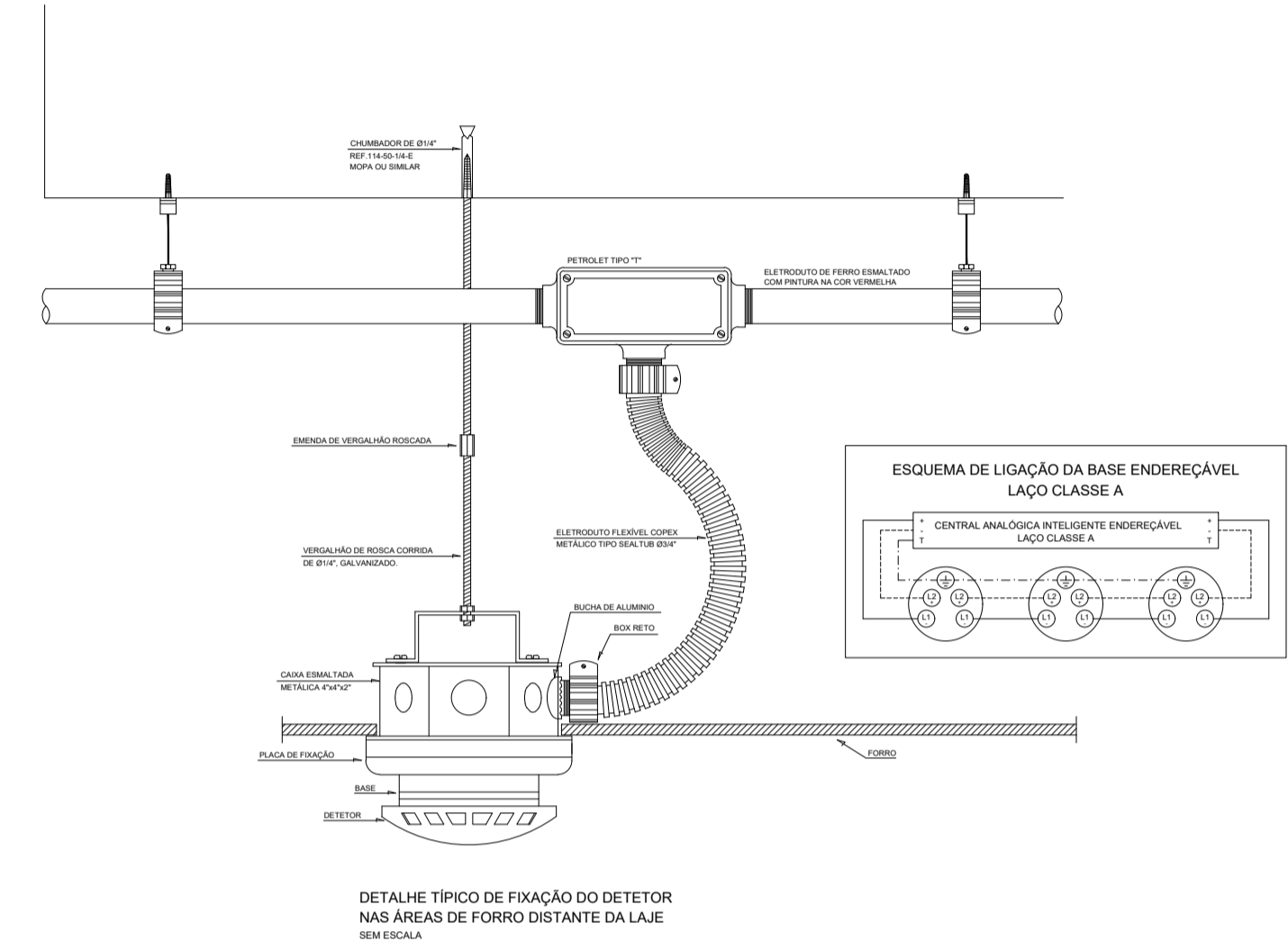


NBR-5444					
Num.	Quant.	Und.	Dimensão	Código	Descrição
1	28.12	m	3/4"		Eletrودuto Flexível
2	147.74	m	3/4"	14.02.188.4	Eletrودuto Rígido

Condulete					
Num.	Quant.	Und.	Dimensão	Código	Descrição
1	45	pc			Caixa X 3/4" - 5 entradas

INCENDIO					
Num.	Quant.	Und.	Dimensão	Código	Descrição
1	5	pc			Acionador de Incêndio
2	1	pc			Central de Alarme
3	28	pc			Detector de Fumaça
4	5	pc			Sirene Audiovisual

Fiação e Dispositivos de Proteção					
Num.	Quant.	Und.	Dimensão	Código	Descrição
1	444.56	m	1.5 mm2		Cabo 750 V - PVC 70' - Condutor Negativo
2	444.56	m	1.5 mm2		Cabo 750 V - PVC 70' - Condutor Positivo



NOTAS DE PROJETO DAS INSTALAÇÕES DE COMBATE À INCENDIO E PÂNICO

- O DESENHO SEMPRE PREVALECE SOBRE MEMÓRIAS, ESPECIFICAÇÕES E OU QUANTITATIVOS.
- COTAS DEVEM SER CONFERIDAS NO LOCAL.
- COTAS INDICADAS PARA LOCAÇÃO DOS PONTOS, REFEREM-SE À ESTRUTURA DA OBRA EM DETRIMENTO DA ALVENARIA.
- DEVEM SER PRECEDIDOS DE ESTUDOS ACURADOS SOBRE AS DISTÂNCIAS MÁXIMAS E MÍNIMAS DE NORMA BEM COMO DA AVALIAÇÃO DA ÁREA DE COBERTURA.

NOTAS SAÍDAS DE EMERGÊNCIA NBR 9077

AS PLACAS DE SINALIZAÇÃO DEVERÃO ATENDER A TODOS OS REQUISITOS PREVISTOS NO ITEM 4 DA NBR 13434-3/2005.
AS DIMENSÕES DAS SAÍDAS DE EMERGÊNCIA DEVERÃO ESTAR EM CONFORME COM O CÁLCULO DE DIMENSIONAMENTO DE SAÍDAS DE EMERGÊNCIA, BASEADO NAS ESPECIFICAÇÕES E REQUISITOS DA NORMA NBR 9077.

NOTAS ILUMINAÇÃO DE EMERGÊNCIA NBR 10898

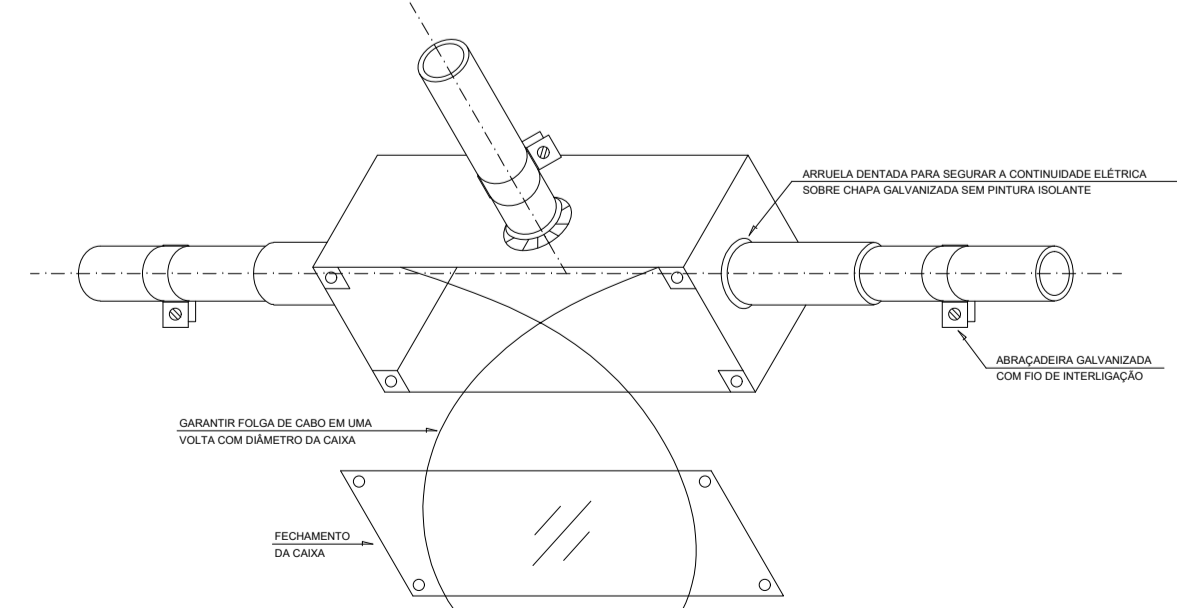
- A INSTALAÇÃO DAS LUMINÁRIAS DEVE ESTAR DE ACORDO COM O ESPECIFICADO NA NBR 10898.
 - NÃO SERÃO UTILIZADOS PROJETORES OU FARÓIS QUE PROVOCAM OFUSCAMENTO EM ESCADAS OU QUALQUER OUTRA ÁREA DA EDIFICAÇÃO.
 - AS LUMINÁRIAS DE EMERGÊNCIA UTILIZADAS EM LOCAIS PLANOS SERÃO DE NO MÍNIMO 3 LUX E EM LUGARES DE DESNÍVEIS 5 LUX DE ACORDO COM O ITEM 5.1.1.2 DA NBR 10898 COM AS SEGUINTES CARACTERÍSTICAS:
- ALTURA DE INSTALAÇÃO: QUANDO NA PAREDE SERÃO INSTALADAS A UMA ALTURA DE 2,20M DO PISO. PODENDO, TAMBÉM SER INSTALADAS NO TETO.
POTÊNCIA (WATT): MÍNIMO 20W (OU EQUIVALENTE)
TENSÃO DE ALIMENTAÇÃO: 4V/1,3Ah
NÍVEL DE ILUMINAÇÃO: 3 LUX E 5 LUX min
TEMPO DE AUTONOMIA: NO MÍNIMO 02 HORAS

NOTAS SINALIZAÇÃO DE EMERGÊNCIA NBR 13434

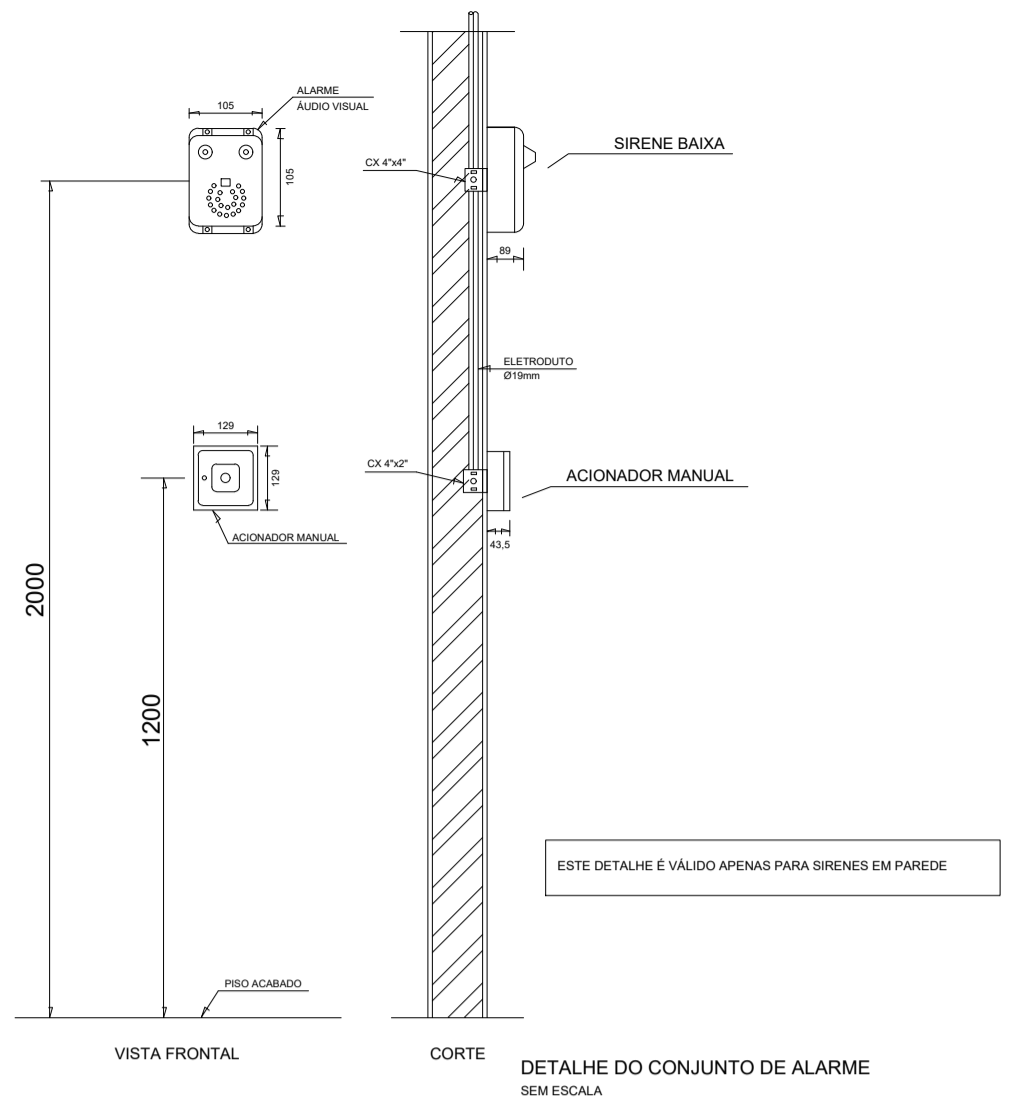
- AS PLACAS DE SINALIZAÇÃO DEVEM SER FOTOLUMINESCENTES, DE ACORDO COM O ITEM 4.4.3 DA NBR 13434-2.
- NAS SAÍDAS DE EMERGÊNCIA DEVERÃO SER INSTALADAS ACIMA DAS PORTAS (10CM).
- TODAS AS PLACAS DE SINALIZAÇÃO DEVERÃO SER INSTALADAS A 1,80M DE ALTURA DO PISO ACABADO, DE ACORDO COM O ITEM 5.1.3.3, B DA NBR 13434-1 DA ABNT.
- AS SAÍDAS DE EMERGÊNCIA DEVERÃO POSSUIR A SETA DIRECIONAL OU PICTOGRAMA DE ACORDO COM A TABELAS 2 E 3.

NOTAS DO SISTEMA DE ALARME NBR 17240

- NOTAS DO SISTEMA DE ALARME - NBR 17240/2010
- Os acionadores manuais serão instalados a uma altura entre 0,90 m e 1,35 m, em relação ao piso acabado. Conforme Item 5.5.2 NBR 17240/2010.
 - Os avisadores sonoros foram cotados entre 2,20 m e 3,50 m do piso acabado, de de forma que sejam audíveis em toda a edificação e não impeçam a comunicação verbal. Conforme Item 5.6.3 NBR 17240/2010.
 - Os avisadores serão dotados de trava mecânica ativada impedindo o roubo do equipamento.
 - A central de alarme deverá ser instalada a uma altura entre 1,40m - 1,60m.
 - Deverá ser instalada 01(uma) Central de Alarme de detecção de incêndio na sala de monitoria.



INTERLIGAÇÃO DE CAIXA DE DISTRIBUIÇÃO PARA MANTER A CONTINUIDADE ELÉTRICA DA BLINDAGEM DA TUBULAÇÃO SEM ESCALA



LEGENDA:

- Acionador de Incêndio
- Detector de Fumaça
- Sirene Audiovisual
- Caixa X 3/4" - 5 entradas
- Central de Alarme
- Eletrودuto no Teto
- Tubo que Sobee (Unifilar)
- Cabo 750 V - PVC 70' - Condutor Negativo
- Cabo 750 V - PVC 70' - Condutor Positivo



PODER JUDICIÁRIO DO ESTADO DO PIAUÍ

Folha Nº
Processo Nº
Rubrica

SUPERINTENDÊNCIA DE ENGENHARIA E ARQUITETURA
praça edgar nogueira, s/n //86) 3232-8284/ engenharia@tjpi.jus.br

obra: **Construção do Novo Fórum de Jaicós - PI**

local: **Av. Eng. Ribeiro Gonçalves, s/n, bairro Serranópolis, Jaicós - PI**

Autores do projeto/ CREA ou CAU:

RAFAEL DE OLIVEIRA MACHADO
CREA 1015044727D-GO

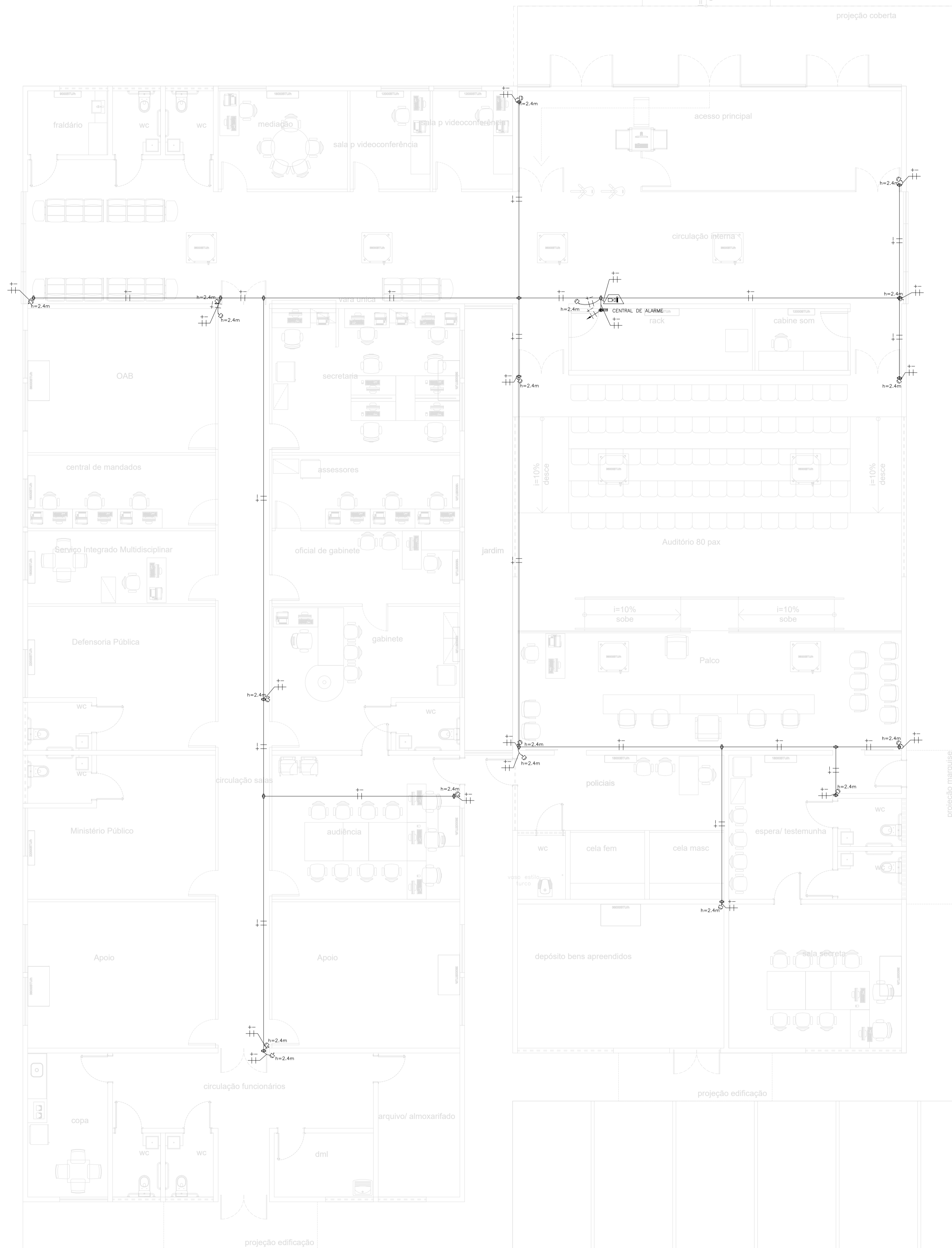
Responsáveis Técnicos/ CREA ou CAU:

Ordenador de Despesas:

Espaço reservado aos carimbos da Prefeitura Municipal	Espaço reservado aos carimbos do CREA/ CAU-PI
Espaço reservado aos carimbos do Corpo de Bombeiros	Espaço reservado aos carimbos do TJ-PI

Prancha:	Conteúdo da prancha:		
INC-01/01	PROJETO DETECÇÃO E ALARME DE INCÊNDIO - SDAI		
Desenho: MACHADO	Escala: 1/75	Data: 14/12/2021	

PROJETO SDAI REV00



1- PROJETO DE ALARME DE INTRUSÃO
ESCALA 1/75

— NBR-5444 —

Num.	Quant.	Und.	Dimensão	Código	Descrição
1	9	pc	3/4"		Curva roscável macho – Rígido
2	19.41	m	3/4"		Eletroduto Flexível
3	112.59	m	3/4"	14.02.188.4	Eletroduto Rígido
4	18	pc	3/4"		Luva roscável – Rígido

— Condulete —

Num.	Quant.	Und.	Dimensão	Código	Descrição
1	21	pc			Caixa X 3/4" – 5 entradas

— Automação —

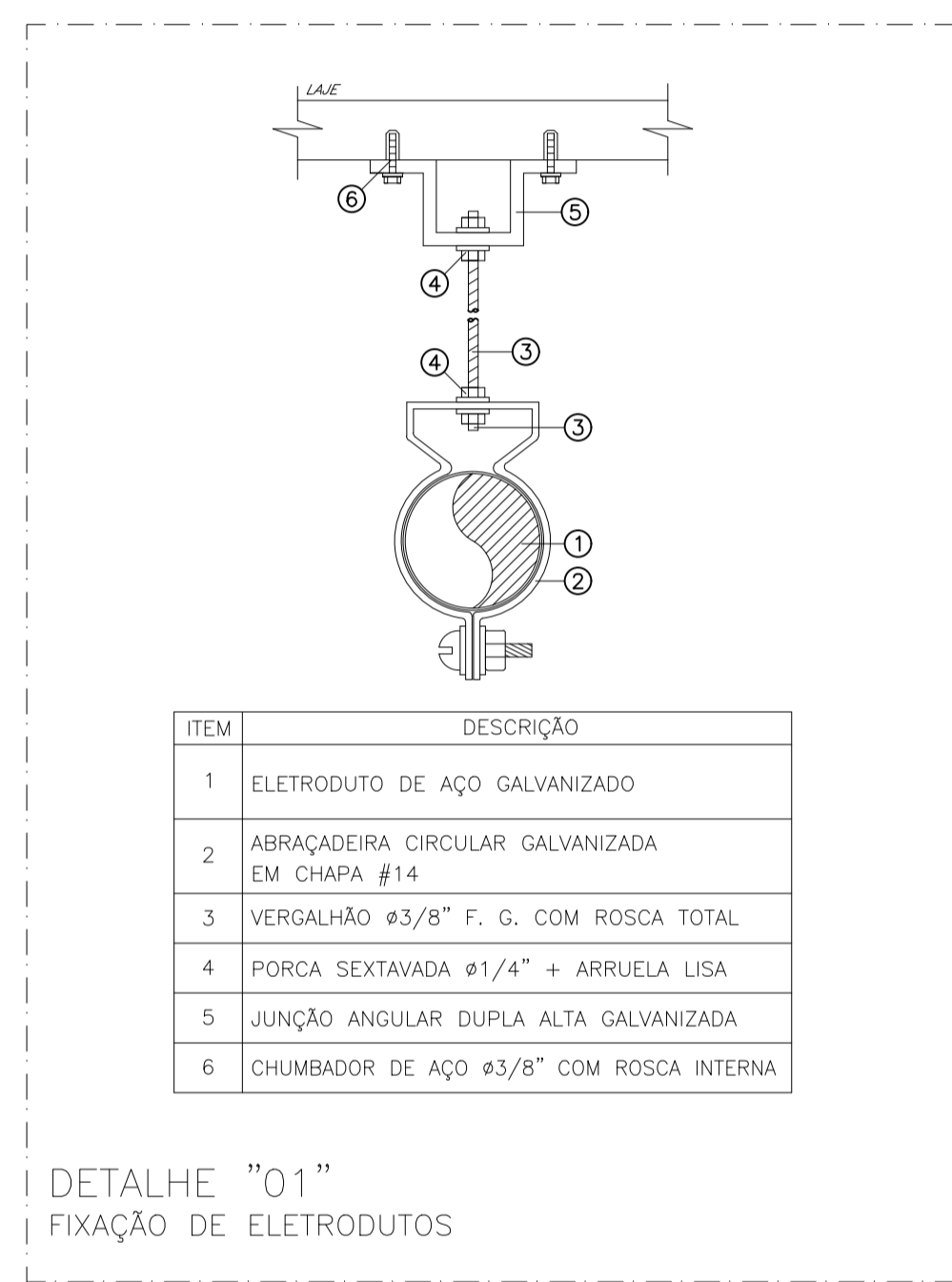
Num.	Quant.	Und.	Dimensão	Código	Descrição
1	1	pc			Central de Alarme
2	18	pc			Detector de Presença-

— INCENDIO —

Num.	Quant.	Und.	Dimensão	Código	Descrição
1	1	pc			Sirene Audiovisual

— Fiação e Dispositivos de Proteção —

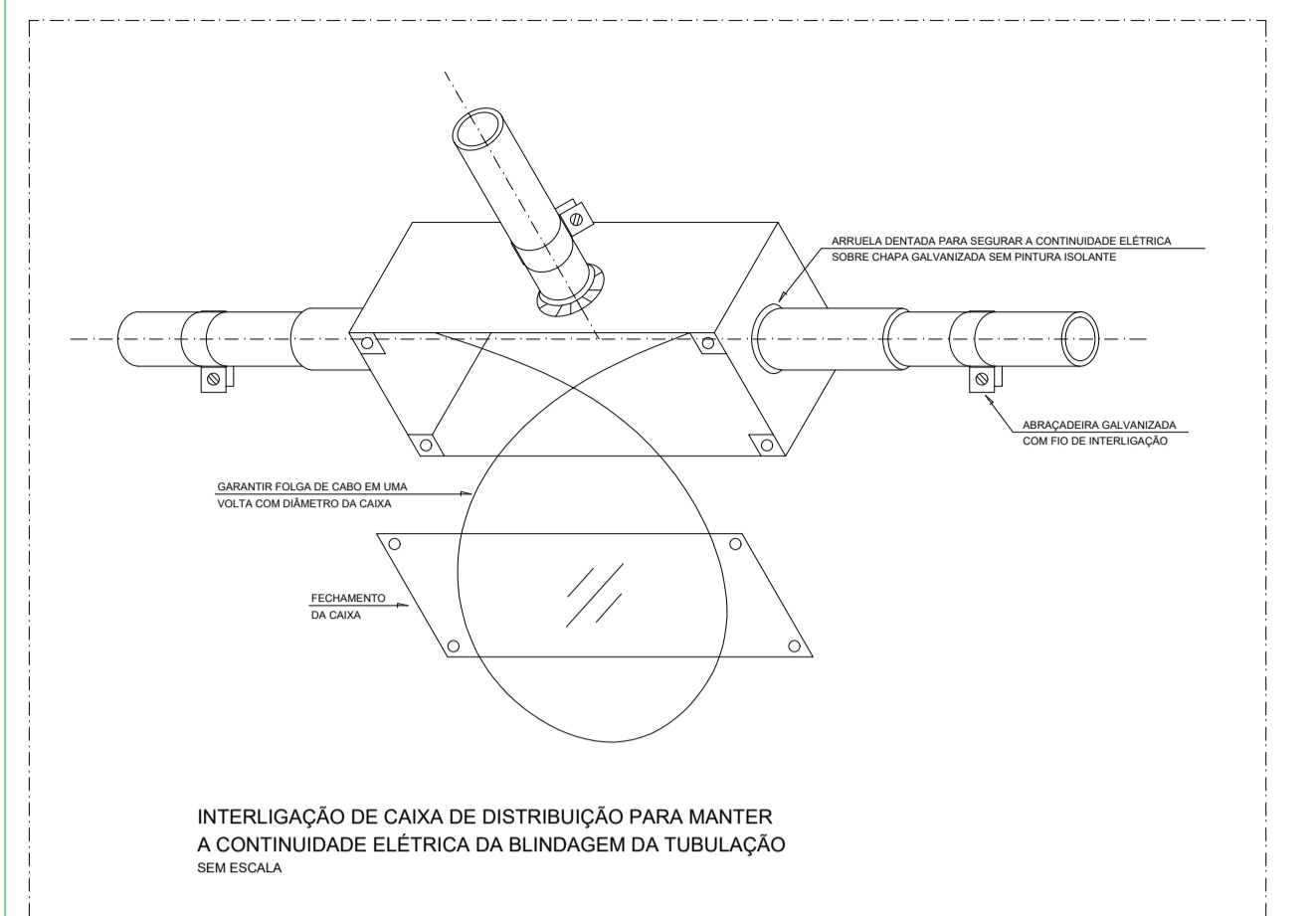
Num.	Quant.	Und.	Dimensão	Código	Descrição
1	132.00	m	1.5 mm2		Cabo 750 V – PVC 70' – Condutor Negativo
2	132.00	m	1.5 mm2		Cabo 750 V – PVC 70' – Condutor Positivo



ITEM	DESCRIÇÃO
1	ELETRODUTO DE AÇO GALVANIZADO
2	ABRAÇADEIRA CIRCULAR GALVANIZADA EM CHAPA #14
3	VERGALHÃO Ø3/8" F. G. COM ROSCA TOTAL
4	PORCA SEXTAVADA Ø1/4" + ARRUELA LISA
5	JUNÇÃO ANGULAR DUPLA ALTA GALVANIZADA
6	CHUMBADOR DE AÇO Ø3/8" COM ROSCA INTERNA

NOTAS:

ITEM	DESCRIÇÃO
1	Eletrodutos não indicados serão Ø3/4" (20mm);
2	Eletrodutos serão do tipo rígido em Aço Galvanizado a fogo quando instalados em laje, acima do forro;
3	Descidas para atender tomadas e luminárias serão em eletroduto flexível em PVC corrugado Ø3/4";
4	Perfilados não cotados serão do tipo 38x38mm;
5	Tomadas e interruptores serão do tipo embutir, instalados em parede, em infraestrutura de PVC corrugado flexível;
6	Todas as tomadas deverão ser nomeadas e devidamente etiquetadas;
7	Cabos deverão ser identificados com anilhas no quadro e nas Tomadas;
8	Quadros elétricos deverão ser de embutir, IP 65, com opção para fechadura yale e identificados com adesivo: PERIGO – RISCO DE CHOQUE ELÉTRICO;



LEGENDA:

	- Detector de Presença-
	- Sirene Audiovisual
	- Caixa X 3/4" – 5 entradas
	- Central de Alarme
	- Eletroduto no Teto – Aço Galvanizado 3/4"
	- Tubo que Sobre (Unifilar)
	- Cabo 750 V – PVC 70' – Condutor Negativo
	- Cabo 750 V – PVC 70' – Condutor Positivo



PODER JUDICIÁRIO DO
ESTADO DO PIAUÍ

Folha Nº
Processo Nº
Rubrica

SUPERINTENDÊNCIA DE ENGENHARIA E ARQUITETURA
praça edgar nogueira, s/n //(86) 3232-8284/ engenharia@tjpi.jus.br

obra: **Construção do Novo Fórum de Jaicós - PI**

local: **Av. Eng. Ribeiro Gonçalves, s/n, bairro Serranópolis, Jaicós - PI**

Autores do projeto/ CREA ou CAU:

RAFAEL DE OLIVEIRA MACHADO
CREA 1015044727D-GO

Responsáveis Técnicos/ CREA ou CAU:

Ordenador de Despesas:

Espaço reservado aos
carimbos da Prefeitura Municipal

Espaço reservado aos
carimbos do CREA/ CAU-PI

Espaço reservado aos
carimbos do Corpo de Bombeiros

Espaço reservado aos
carimbos do TJ-PI

Prancha: ALA-01/01	Conteúdo da prancha: PROJETO ALARME INTRUSÃO	Desenho: MACHADO	Escala: 1/75	Data: 14/12/2021
------------------------------	---	---------------------	-----------------	---------------------