

ANEXO 17 - 04 - 01



**TRIBUNAL DE JUSTIÇA DO ESTADO DO PIAUÍ
SUPERINTENDÊNCIA DE ENGENHARIA E ARQUITETURA**

**PROJETOS COMPLEMENTARES EXECUTIVOS
INSTALAÇÕES ELÉTRICAS - PARTE 1- BAIXA TENSÃO**

REDE DE AT - 13,8KV - 3#Cabo Alumínio CA 1/0 AWG

Quadro de Cargas

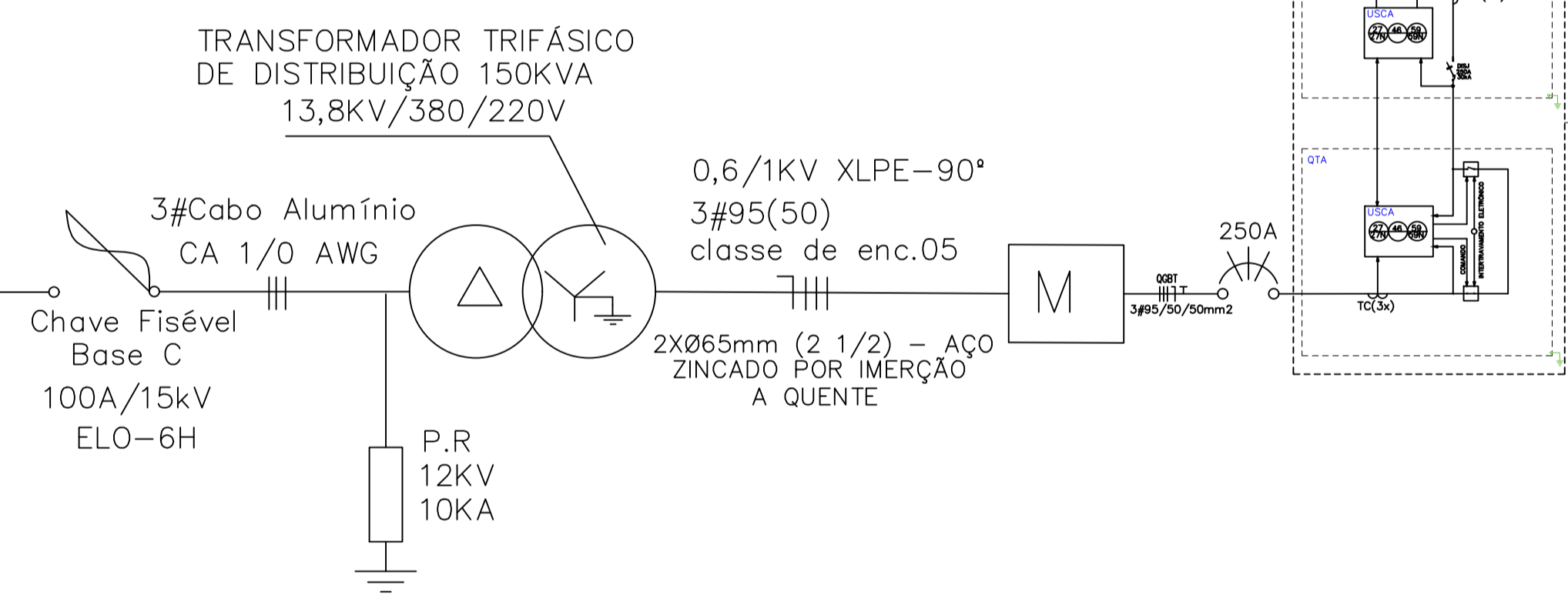
Circ.		Descrição	Tomadas					Pot. W	Pot. V.A	Demanda (%)	Fat. Pot.	Corr. A	Fases	Prot. A	Cond. mm2	Fases ABC	Obs.
			8101.5W	11401.5W	20482W	32388.5W	57700W										
1	QD - GUARITA EXTERNA		1				8101.5	8618.6	100%	0.94	39.18	1	50A	10	A	Obs.:	
2	QD - AR COND BLOCO 1						57700.0	65568.2	100%	0.88	99.35	3	100A	35	ABC	Obs.:	
3	QD - BLOCO 1				1		32388.5	34455.9	100%	0.94	52.21	3	63A	16	ABC	Obs.:	
4	QD - BLOCO 2		1				11401.5	12129.3	100%	0.94	18.38	3	40A	10	ABC	Obs.:	
5	QD - AR COND BLOCO 2			1			20482.0	23275.0	100%	0.88	35.27	3	50A	10	ABC	Obs.:	
RES.	Circuito Reserva															-	
RES.	Circuito Reserva															-	
Total			1	1	1	1	130073.5	144046.9									
Aliment.	C=20m QT=2%						130073.5	144046.9	100%	0.90	218.30	3	250A	95	ABC	-	

Potência Demandada: 87% (112917.7 W) (125464.1 V.A)

Corrente nas Fases: A=244.4A B=205.2A C=205.2A

LEGENDA:

□ 2x159W	- Fluorescente 2x40W
⏏	- Tomada baixa 30cm
⏏	- Tomada Trifásica
⏏	- Tomada para chuveiro
☑	- Quadro Geral de luz e força
25A 25A	- Disjuntor a seco + Dispositivo DR 25A 2P
100A	- Disjuntor a seco 100A 3P
150A	- Disjuntor a seco 150A 3P
16A	- Disjuntor a seco 16A 1P
16A	- Disjuntor a seco 16A 3P
25A	- Disjuntor a seco 225A 3P
25A	- Disjuntor a seco 25A 1P
40A	- Disjuntor a seco 40A 1P
40A	- Disjuntor a seco 40A 3P
50A	- Disjuntor a seco 50A 1P
70A	- Disjuntor a seco 70A 3P
20kA	- DPS Classe II 20kA 1P
45kA	- DPS Classe II 45kA 1P
90kA	- DPS Classe II 90kA 1P
—	- Eletroduto no Teto
—	- Cabo 750 V - PVC 70° - Fase
—	- Cabo 750 V - PVC 70° - Neutro
—	- Neutro, Fase, Terra
—	- Cabo 750 V - PVC 70° - Terra

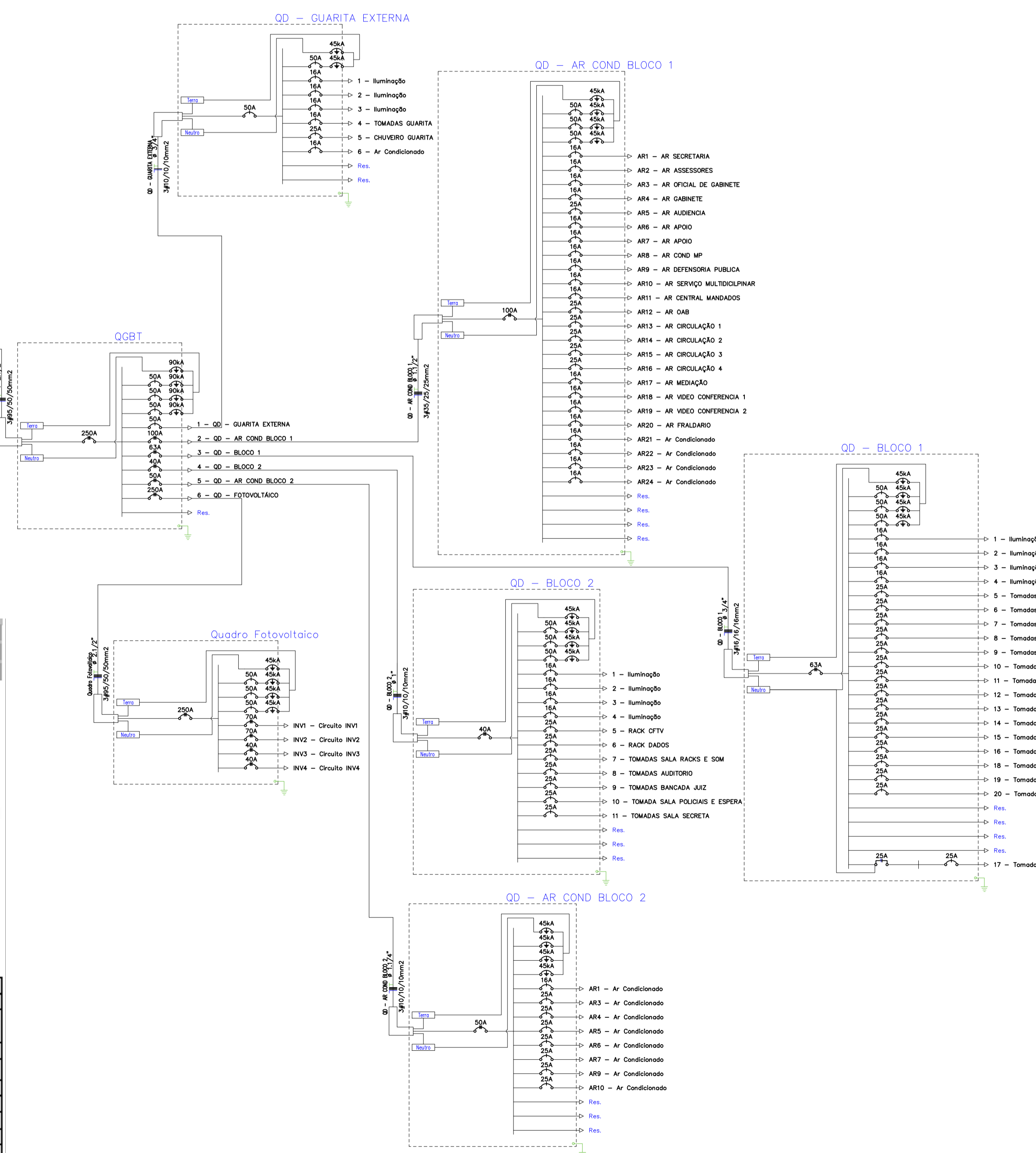


STAND-BY	140 kVA/112 kWe
PRIME POWER	127 kVA/102 kWe
BASE LOAD	102 kVA/82kWe

MOTOR	
FABRICANTE	FPT
MODELO	N4S-TM6
N° DE CILINDROS	4 EM LINHA
CILINDRADA	4,5 LITROS
ROTAÇÃO POR MINUTO	1800
CONSUMO DIESEL PRIME	26,3 L/h
FREQÜÊNCIA	60 Hz

ALTERNADOR WEG - TRIFÁSICO	
EXCITAÇÃO	BRUSHLESS
MANCAL	ÚNICO
GRAU DE PROTEÇÃO	IP21

DADOS TÉCNICOS DO GRUPO MOTOR GERADOR (ITENS DE SÉRIE)	
ILUMINAÇÃO INTERNA COM LÂMPADAS LED	
CHAPA METÁLICA COM TRATAMENTO QUÍMICO POR 7 BANHOS DE IMERSÃO E PINTURA ELETROSTÁTICA À PÓ	
ISOLAMENTO ACÚSTICO DAS PORTAS LAVÁVEL DE ALTA RESISTÊNCIA	
PRÉ AQUECIMENTO POR CONVECÇÃO	
BOCAL PARA ABASTECIMENTO INTERNO E INDICADOR DE NÍVEL	
DRENO EXTERNO DO ÓLEO DO CARTER	
BASE COM PINTURA À PÓ E BACIA DE CONTENÇÃO INTERGRADA	
TRAVESSA REFORÇADAS (BAIXO NÍVEL DE VIBRAÇÃO)	
TANQUE DE POLIETILENO INTERIORE REMOVÍVEL ATRAVÉS DE TAMPA TRASEIRA DA BASE	
COMANDO E QTA INCORPORADO A CARENAGEM - ATENDE NORMA NR-10	
ISOLAMENTO TÉRMICO NO ESCAPAMENTO (MANTA FIBRA CERÂMICA)	
FECHOS EM INOX	



PODER JUDICIÁRIO DO ESTADO DO PIAUÍ

Folha Nº _____

Processo Nº _____

Rubrica _____

SUPERINTENDÊNCIA DE ENGENHARIA E ARQUITETURA
 praça edgar nougueira, s/n //(86) 3232-8284/ engenharia@tjpi.jus.br

obra: **Construção do Novo Fórum de Jaicós - PI**

local: **Av. Eng. Ribeiro Gonçalves, s/n, bairro Serranópolis, Jaicós - PI**

Autores do projeto/ CREA ou CAU:

RAFAEL DE OLIVEIRA MACHADO
 CREA 1015044727D-GO

Responsáveis Técnicos/ CREA ou CAU:

Ordenador de Despesas:

Espaço reservado aos carimbos da Prefeitura Municipal	Espaço reservado aos carimbos do CREA/ CAU-PI
Espaço reservado aos carimbos do Corpo de Bombeiros	Espaço reservado aos carimbos do TJ-PI

Prancha:	Conteúdo da prancha:	
ELE-01/07	ENTRADA DE ENERGIA E DIAGRAMA UNIFILAR - REV01	
Desenho:	Escala:	Data:
RAFAEL MACHADO	—	02/02/2022

Planta modificada/ atualizada em: 28.04.2022- Rev 02

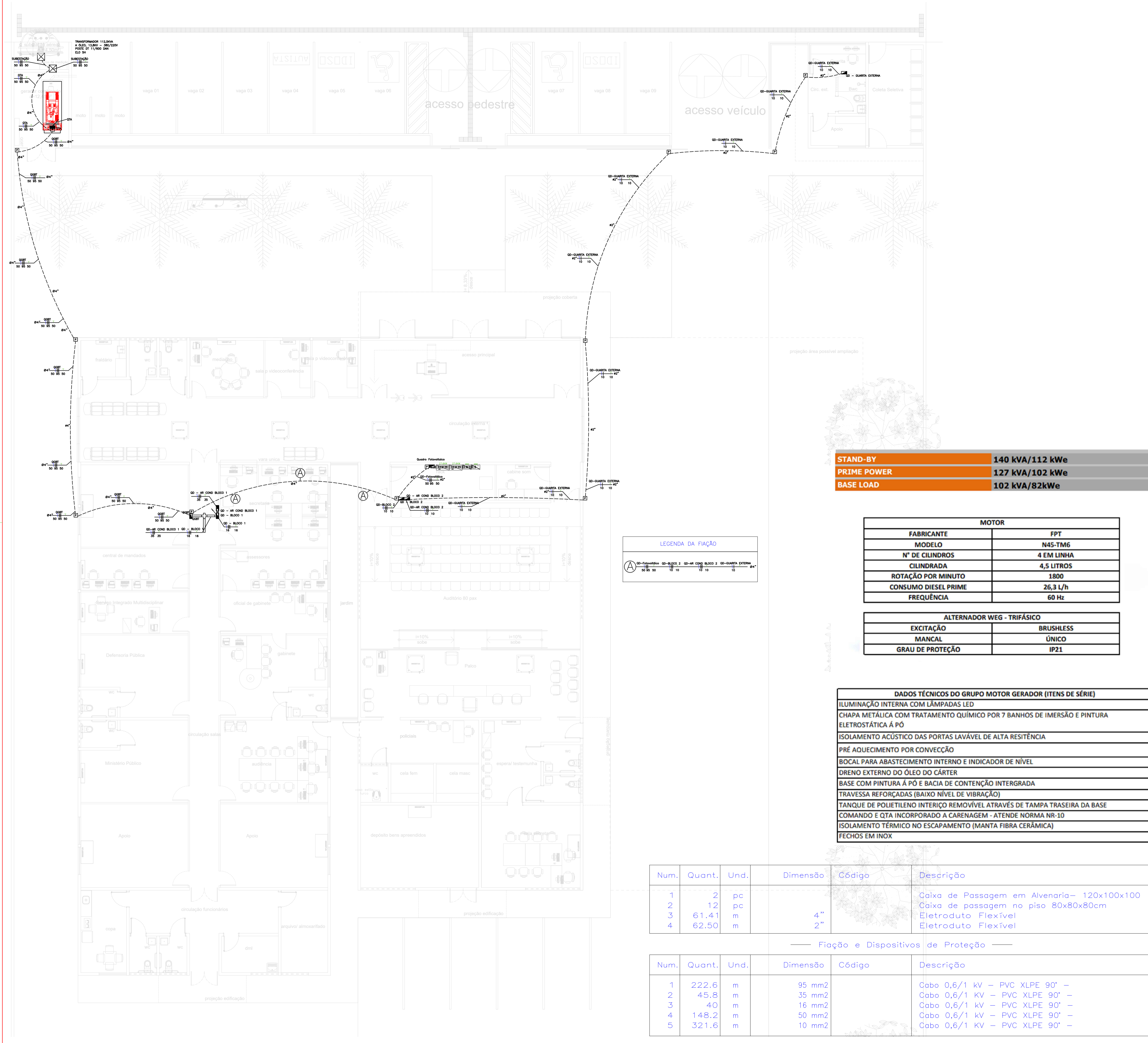
Quadro de Cargas																				
QD – GUARITA EXTERNA																				
Circ.	Descrição	Iluminação				Tomadas			Chuveiro	Ar Cond.	Pot. W	Pot. V.A	Demanda (%)	Fat. Pot.	Corr. A	Fases	Prot. A	Cond. mm2	Fases ABC	Obs.
		7.5W	18W	50W	56W	100W	200W	300W												
1	Iluminação		2		4						260.0	273.7		0.95	1.24	1	16A	2.5	A	Obs.:
2	Iluminação	6	11								243.0	255.8		0.95	1.16	1	16A	2.5	A	Obs.:
3	Iluminação	13		3							247.5	265.7		0.92*	1.21	1	16A	2.5	A	Obs.:
4	TOMADAS GUARITA					3	2	3			1600.0	1732.3		0.92*	7.87	1	16A	4	A	Obs.:
5	CHUVEIRO GUARITA								1		4500.0	4500.0		1.00	20.45	1	25A	4	A	Obs.:
6	Ar Condicionado									1	1251.0	1563.8		0.80	7.11	1	16A	4	A	Obs.:
RES.	Circuito Reserva																			-
RES.	Circuito Reserva																			-
Total		19	13	3	4	3	2	3	1	1	8101.5	8591.2								-
Aliment.	C=20m QT=2%										454.6	482.1	100%	0.94	0.70	1	50A	10	A	-
Potência Demandada: 100% (8101.5 W) (8591.2 V.A)																				
Corrente nas Fases: A=39.1A																				

Quadro de Cargas															
QD – AR COND BLOCO 2															
Circ.	Descrição	Ar Cond.		Pot. W	Pot. V.A	Demanda (%)	Fat. Pot.	Corr. A	Fases	Prot. A	Cond. mm2	Fases ABC	Obs.		
		2700W	4120W												
AR1	Ar Condicionado	1		2700.0	3068.2		0.88	13.95	1	16A	4	A	Obs.:		
AR3	Ar Condicionado		1	4120.0	4681.8		0.88	21.28	1	25A	4	C	Obs.:		
AR4	Ar Condicionado		1	4120.0	4681.8		0.88	21.28	1	25A	4	C	Obs.:		
AR5	Ar Condicionado		1	4120.0	4681.8		0.88	21.28	1	25A	4	A	Obs.:		
AR6	Ar Condicionado		1	4120.0	4681.8		0.88	21.28	1	25A	4	B	Obs.:		
AR7	Ar Condicionado		1	4120.0	4478.3		0.92	20.36	1	25A	4	C	Obs.:		
AR9	Ar Condicionado		1	4120.0	4681.8		0.88	21.28	1	25A	4	A	Obs.:		
AR10	Ar Condicionado		1	4120.0	4681.8		0.88	21.28	1	25A	4	B	Obs.:		
RES.	Circuito Reserva												-		
RES.	Circuito Reserva												-		
RES.	Circuito Reserva												-		
Total		1	7	31540.0	35637.4								-		
Aliment.	C=5.8m QT=2%			31540.0	35637.4	70%	0.89	37.80	3	50A	10	ABC	-		
Potência Total (31540.0 W) (35637.4 V.A) Potência Demandada: 70% (22078.0 W) (24946.1 V.A)															
Corrente nas Fases: A=56.5A B=42.6A C=62.9A															

Quadro de Cargas																				
QD – BLOCO 2																				
Circ.	Descrição	Iluminação				Tomadas				Pot. W	Pot. V.A	Demanda (%)	Fat. Pot.	Corr. A	Fases	Prot. A	Cond. mm2	Fases ABC	Obs.	
		7.5W	18W	56W		200W	300W	2000W												
1	Iluminação			5							280.0	294.7		0.95	1.34	1	16A	2.5	B	Obs.:
2	Iluminação			30							1680.0	1768.4		0.95	8.04	1	16A	2.5	A	Obs.:
3	Iluminação				2	18					1044.0	1098.9		0.95	5.00	1	16A	2.5	B	Obs.:
4	Iluminação				5	2					73.5	77.4		0.95	0.35	1	16A	2.5	A	Obs.:
5	RACK CFTV									1	2000.0	2105.3	100%	0.95	9.57	1	25A	4	B	Obs.:
6	RACK DADOS									1	2000.0	2105.3	100%	0.95	9.57	1	25A	4	B	Obs.:
7	TOMADAS SALA RACKS E SOM									9	1800.0	1929.1	100%	0.92*	8.77	1	25A	4	C	Obs.:
8	TOMADAS AUDITORIO									7	1400.0	1480.5	100%	0.92*	6.73	1	25A	4	A	Obs.:
9	TOMADAS BANCADA JUIZ									5	1500.0	1578.9	100%	0.95	7.18	1	25A	4	C	Obs.:
10	TOMADA SALA POLICIAIS E ESPERA									11	2200.0	2322.7	100%	0.92*	10.56	1	25A	4	A	Obs.:
11	TOMADAS SALA SECRETA									9	1800.0	1935.9	100%	0.92*	8.80	1	25A	4	C	Obs.:
RES.	Circuito Reserva																			-
RES.	Circuito Reserva																			-
RES.	Circuito Reserva																			-
Total		5	4	53						36	5	2		15777.5	16697.1					-
Aliment.	C=20m QT=2%										15777.5	16697.1	100%	0.94	25.30	3	40A	10	ABC	-
Potência Demandada: 100% (15777.5 W) (16697.1 V.A)																				
Corrente nas Fases: A=25.7A B=25.5A C=24.7A																				

Quadro de Cargas															
QD – AR COND BLOCO 1															
Circ.	Descrição	Ar Cond.				Pot. W	Pot. V.A	Demanda (%)	Fat. Pot.	Corr. A	Fases	Prot. A	Cond. mm2	Fases ABC	Obs.
		980W	1170W	1840W	2700W										
AR1	AR SECRETARIA			1		1840.0	2090.9	70%	0.88	9.50	1	16A	4	B	Obs.:
AR2	AR ASSESSORES			1		1840.0	2090.9	70%	0.88	9.50	1	16A	4	B	Obs.:
AR3	AR OFICIAL DE GABINETE			1		1840.0	2090.9	70%	0.88	9.50	1	16A	4	B	Obs.:
AR4	AR GABINETE				1	2700.0	3068.2	70%	0.88	13.95	1	16A	4	C	Obs.:
AR5	AR AUDIENCIA				1	4120.0	4681.8	70%	0.88	21.28	1	25A	4	A	Obs.:
AR6	AR APOIO			1		1840.0	2090.9	70%	0.88	9.50	1	16A	4	B	Obs.:
AR7	AR APOIO			1		1840.0	2090.9	70%	0.88	9.50	1	16A	4	B	Obs.:
AR8	AR COND MP				1	2700.0	3068.2	70%	0.88	13.95	1	16A	4	C	Obs.:
AR9	AR DEFENSORIA PUBLICA				1	2700.0	3068.2	70%	0.88	13.95	1	16A	4	C	Obs.:
AR10	AR SERVIÇO MULTIDICILPINAR			1		1840.0	2090.9	70%	0.88	9.50	1	16A	4	A	Obs.:
AR11	AR CENTRAL MANDADOS			1		1840.0	2090.9	70%	0.88	9.50	1	16A	4	B	Obs.:
AR12	AR OAB				1	4120.0	4681.8	70%	0.88	21.28	1	25A	4	A	Obs.:
AR13	AR CIRCULAÇÃO 1				1	4120.0	4681.8	70%	0.88	21.28	1	25A	4	B	Obs.:
AR14	AR CIRCULAÇÃO 2				1	4120.0	4681.8	70%	0.88	21.28	1	25A	4	C	Obs.:
AR15	AR CIRCULAÇÃO 3				1	4120.0	4681.8	70%	0.88	21.28	1	25A	4	C	Obs.:
AR16	AR CIRCULAÇÃO 4				1	4120.0	4681.8	70%	0.88	21.28	1	25A	4	C	Obs.:
AR17	AR MEDIAÇÃO			1		1840.0	2090.9	70%	0.88	9.50	1	16A	4	B	Obs.:
AR18	AR VIDEO CONFERENCIA 1			1		1170.0	1329.5	70%	0.88	6.04	1	16A	4	B	Obs.:
AR19	AR VIDEO CONFERENCIA 2			1		1170.0	1329.5	70%	0.88	6.04	1	16A	4	B	Obs.:
AR20	AR FRALDARIO			1		980.0	1113.6	70%	0.88	5.06	1	16A	4	B	Obs.:
AR21	Ar Condicionado			1		1840.0	2090.9		0.88	9.50	1	16A	4	A	Obs.:
AR22	Ar Condicionado			1		1840.0	2090.9		0.88	9.50	1	16A	4	A	Obs.:
AR23	Ar Condicionado			1		1840.0	2090.9		0.88	9.50	1	16A	4	A	Obs.:
AR24	Ar Condicionado			1		1876.0	2039.1		0.92	9.27	1	16A	4	A	Obs.:
RES.	Circuito Reserva													-	
RES.	Circuito Reserva													-	
RES.	Circuito Reserva													-	
RES.	Circuito Reserva													-	
Total		1	2	11	3	6	58256.0	66107.3						-	
Aliment.	C=5.8m QT=2%							100%	0.88	69.50	3	100A	35	ABC	-
Potência Total (58256.0 W) (66107.3 V.A) Potência Demandada: 73.77% (42998.0 W) (48768.7 V.A)															
Corrente nas Fases: A=74.2A B=73.5A C=74.0A															

Quadro de Cargas																				
QD – BLOCO 1																				
Circ.	Descrição	Iluminação				Tomadas				Pot. W	Pot. V.A	Demanda (%)	Fat. Pot.	Corr. A	Fases	Prot. A	Cond. mm2	Fases ABC	Obs.	
		7.5W	18W	56W		100W	200W	300W	400W											
1	Iluminação	15	11								310.5	326.8	100%	0.95	1.49	1	16A	2.5	A	Obs.:
2	Iluminação			3	38						2182.0	2296.8	100%	0.95	10.44	1	16A	2.5	B	Obs.:
3	Iluminação			2	46						2612.0	2749.5	100%	0.95	12.50	1	16A	2.5	A	Obs.:
4	Iluminação			2	33						1884.0	1983.2	100%	0.95	9.01	1	16A	2.5	C	Obs.:
5	Tomadas									9	1800.0	1956.5	100%	0.92	8.89	1	25A	4	B	Obs.:
6	Tomadas									5	1000.0	1087.0	100%	0.92	4.94	1				



LEGENDA:

- Inversor 3F ABB TRIO-27.6-TL-OUTD 27.6KW
- Inversor 3F WEG SIW500H ST040
- Caixa de Passagem piso - 120x100x100cm
- Caixa de passagem piso - 80x80x80cm
- Cotovelo 'U' 50x50mm
- Cruzeta Reto 'U' 100x50mm
- Curva Vertical externa 90 'U' 100x50mm
- Curva Vertical externa 90 'U' 50x50mm
- Tê Reto 'U' 100x50mm
- Tê Vertical de descida 'U' 100x50mm
- Quadro Geral
- Quadro Geral de luz e força
- Eletroduto no Piso
- Duto aéreo simples 'U' liso 100mmx50mm
- Duto aéreo simples 'U' liso 50mmx50mm
- Tubo que Sobe (Unifilar)
- Tubo que Desce (Unifilar)
- Tubo que Sobe (Detalhado)
- Cabo 750 V - PVC 70° - Fase
- Cabo 750 V - PVC 70° - Neutro
- Cabo 750 V - PVC 70° - Terra

STAND-BY	140 kVA/112 kWe
PRIME POWER	127 kVA/102 kWe
BASE LOAD	102 kVA/82kWe

MOTOR	
FABRICANTE	FPT
MODELO	N45-TM6
Nº DE CILINDROS	4 EM LINHA
CILINDRADA	4,5 LITROS
ROTAÇÃO POR MINUTO	1800
CONSUMO DIESEL PRIME	26,3 L/h
FREQUÊNCIA	60 Hz

ALTERNADOR WEG - TRIFÁSICO	
EXCITAÇÃO	BRUSHLESS
MANCAL	ÚNICO
GRAU DE PROTEÇÃO	IP21

LEGENDA DA FIAÇÃO

	OO - FASE	OO - BLOCO 1	OO - BLOCO 2	OO - QUARTA EXTERNA
--	-----------	--------------	--------------	---------------------

DADOS TÉCNICOS DO GRUPO MOTOR GERADOR (ITENS DE SÉRIE)

ILUMINAÇÃO INTERNA COM LÂMPADAS LED
CHAPA METÁLICA COM TRATAMENTO QUÍMICO POR 7 BANHOS DE IMERSÃO E PINTURA ELETROSTÁTICA À PÓ
ISOLAMENTO ACÚSTICO DAS PORTAS LAVÁVEL DE ALTA RESISTÊNCIA
PRÉ AQUECIMENTO POR CONVECÇÃO
BOCAL PARA ABASTECIMENTO INTERNO E INDICADOR DE NÍVEL
DRENO EXTERNO DO ÓLEO DO CÂRTER
BASE COM PINTURA À PÓ E BACIA DE CONTENÇÃO INTERGRADA
TRAVESSA REFORÇADAS (BAIXO NÍVEL DE VIBRAÇÃO)
TANQUE DE POLIETILENO INTERIÇO REMOVÍVEL ATRAVÉS DE TAMPA TRASEIRA DA BASE
COMANDO E QTA INCORPORADO A CARENAGEM - ATENDE NORMA NR-10
ISOLAMENTO TÉRMICO NO ESCAPAMENTO (MANTA FIBRA CERÂMICA)
FECHOS EM INOX

Num.	Quant.	Und.	Dimensão	Código	Descrição
1	2	pc			Caixa de Passagem em Alvenaria- 120x100x100
2	12	pc			Caixa de passagem no piso 80x80x80cm
3	61.41	m	4"		Eletroduto Flexível
4	62.50	m	2"		Eletroduto Flexível

Fiação e Dispositivos de Proteção

Num.	Quant.	Und.	Dimensão	Código	Descrição
1	222.6	m	95 mm2		Cabo 0,6/1 kV - PVC XLPE 90° -
2	45.8	m	35 mm2		Cabo 0,6/1 kV - PVC XLPE 90° -
3	40	m	16 mm2		Cabo 0,6/1 kV - PVC XLPE 90° -
4	148.2	m	50 mm2		Cabo 0,6/1 kV - PVC XLPE 90° -
5	321.6	m	10 mm2		Cabo 0,6/1 kV - PVC XLPE 90° -

PODER JUDICIÁRIO DO ESTADO DO PIAUÍ

Folha Nº _____
Processo Nº _____
Rubrica _____

SUPERINTENDÊNCIA DE ENGENHARIA E ARQUITETURA
praça edgar nogueira, s/n //(86) 3232-8284/ engenharia@tjpi.jus.br

obra: **Construção do Novo Fórum de Jaicós - PI**

local: **Av. Eng. Ribeiro Gonçalves, s/n, bairro Serranópolis, Jaicós - PI**

Autores do projeto/ CREA ou CAU:
RAFAEL DE OLIVEIRA MACHADO
CREA 1015044727D-GO

Responsáveis Técnicos/ CREA ou CAU:

Ordenador de Despesas:

<p>Espaço reservado aos carimbos da Prefeitura Municipal</p>	<p>Espaço reservado aos carimbos do CREA/ CAU-PI</p>
<p>Espaço reservado aos carimbos do Corpo de Bombeiros</p>	<p>Espaço reservado aos carimbos do TJ-PI</p>

Prancha: **ELE-03/07**

Conteúdo da prancha: **PROJETO ELÉTRICO - CABOS ALIMENTADORES REV01**

Desenho: MACHADO Escala: 1/100 Data: 02/02/2022

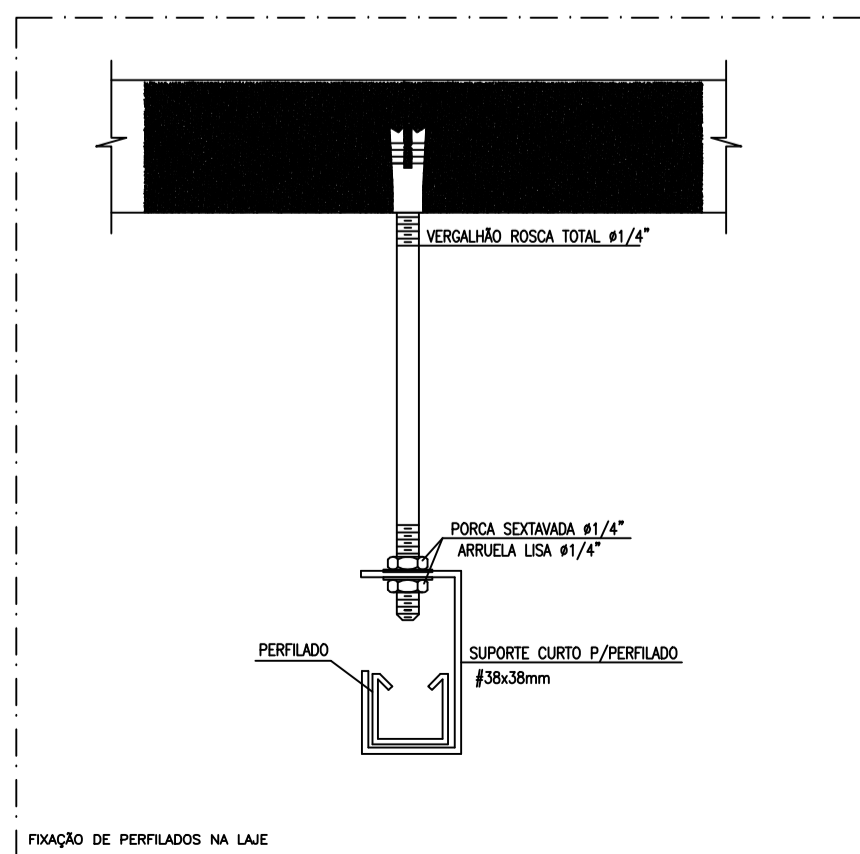
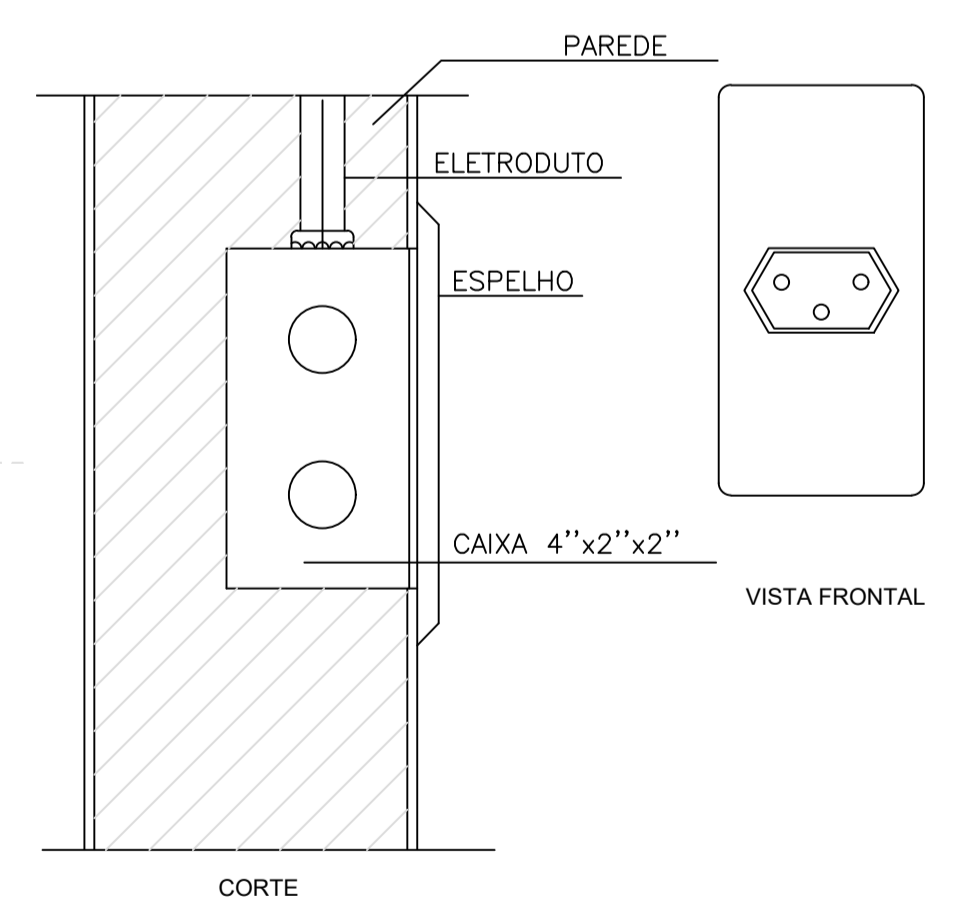
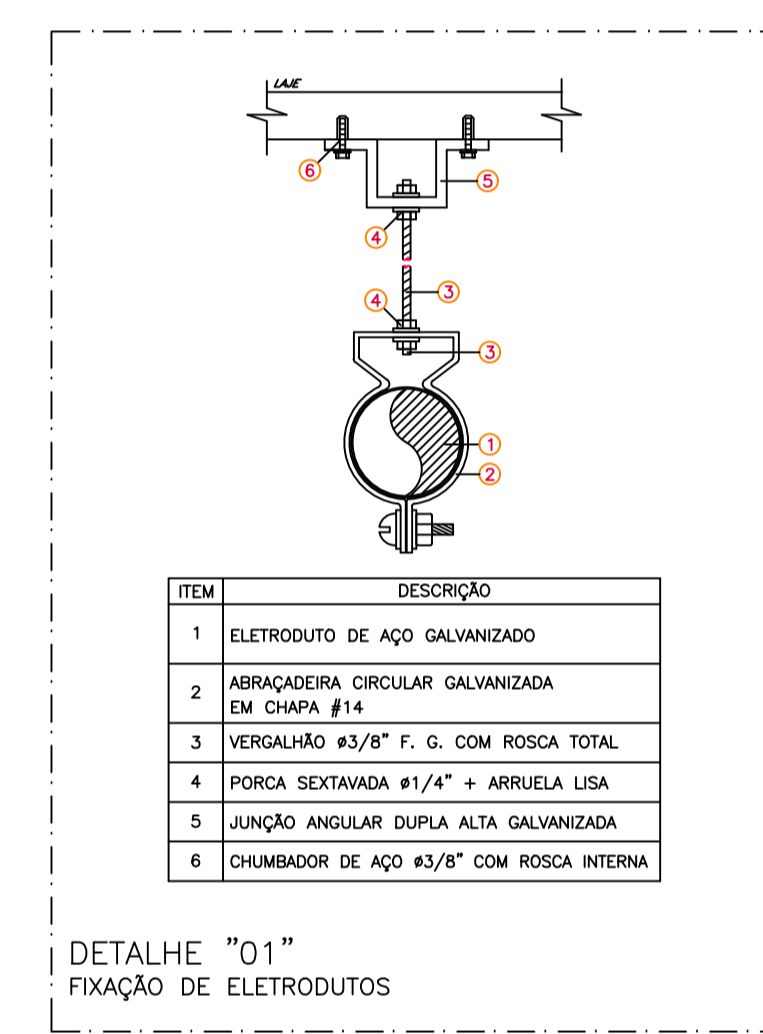
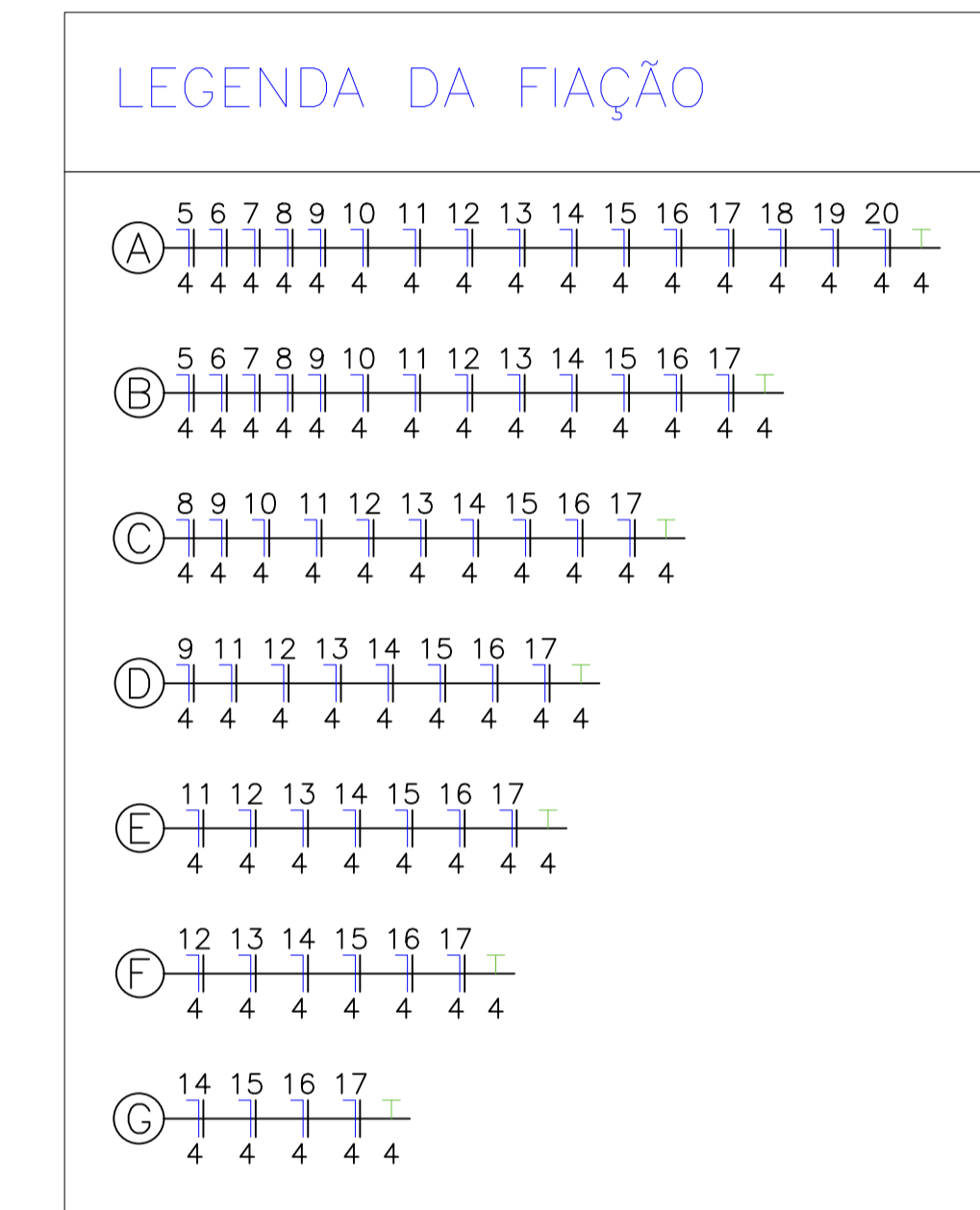
Num.	Quant.	Und.	Dimensão	Código	Descrição
1	11	pc		PECCX2X4	Caixa 2x4
2	394.67	m	3/4"		Eletroduto Flexível
3	13.58	m	3/4"	14.02.188.4	Eletroduto Rígido
4	3	pc			Quadro Geral de luz e força
5	1	pc			Tomada 130cm
6	6	pc			Tomada baixa 30cm
7	136	pc			Tomada Dupla
8	2	pc			Tomada Dupla Piso-
9	4	pc			Tomada no piso

— Condutele —

Num.	Quant.	Und.	Dimensão	Código	Descrição
1	6	pc			Caixa X 3/4" - 5 entradas

— Fiação e Dispositivos de Proteção —

Num.	Quant.	Und.	Dimensão	Código	Descrição
1	806.43	m	4 mm2	3002	Cabo 750 V - PVC 70" - Fase
2	806.43	m	4 mm2	3002	Cabo 750 V - PVC 70" - Neutro
3	612.67	m	4 mm2	3002	Cabo 750 V - PVC 70" - Terra
4	3	pc		1P50A	DS50F1
5	17	pc		1P25A	DS25F1
6	1	pc		3P50A	DS50F3
7	1	pc		2P25A	DS25F2
8	4	pc			45kA



LEGENDA:

- Tomada 130cm
- Tomada baixa 30cm
- Tomada Dupla
- Tomada Dupla Piso-
- Tomada no piso
- Caixa X 3/4" - 5 entradas
- Cotovelo 'U' 100x50mm
- Cruzeta Reta 'U' 100x50mm
- Curva Vertical externa 90 'U' 100x50mm
- Junção 'L' 38x38mm
- Junção 'T' 38x38mm
- Saída Final 3/4" 38x38mm
- Saída Lateral 3/4" 38x38mm
- Unidut Conico c/ Bucha e Arruela
- Quadro Geral de luz e força
- Eletroduto no Teto
- Eletroduto no Piso
- Duto aéreo simples 'U' liso 100mmx50mm
- Perfilado Liso 38x38mm 38mmx38mm
- Tubo que Sobre (Detalhado)
- Cabo 750 V - PVC 70" - Fase
- Cabo 750 V - PVC 70" - Neutro
- Cabo 750 V - PVC 70" - Terra

PODER JUDICIÁRIO DO ESTADO DO PIAUÍ

Folha Nº _____
Processo Nº _____
Rubrica _____

SUPERINTENDÊNCIA DE ENGENHARIA E ARQUITETURA
praça edgar nogueira, s/n // (86) 3232-8284/ engenharia@tjpi.jus.br

obra: **Construção do Novo Fórum de Jaicós - PI**

local: **Av. Eng. Ribeiro Gonçalves, s/n, bairro Serranópolis, Jaicós - PI**

Autores do projeto/ CREA ou CAU:
ENG. ELETRICISTA RAFAEL DE OLIVEIRA MACHADO
CREA 1015044727D-GO

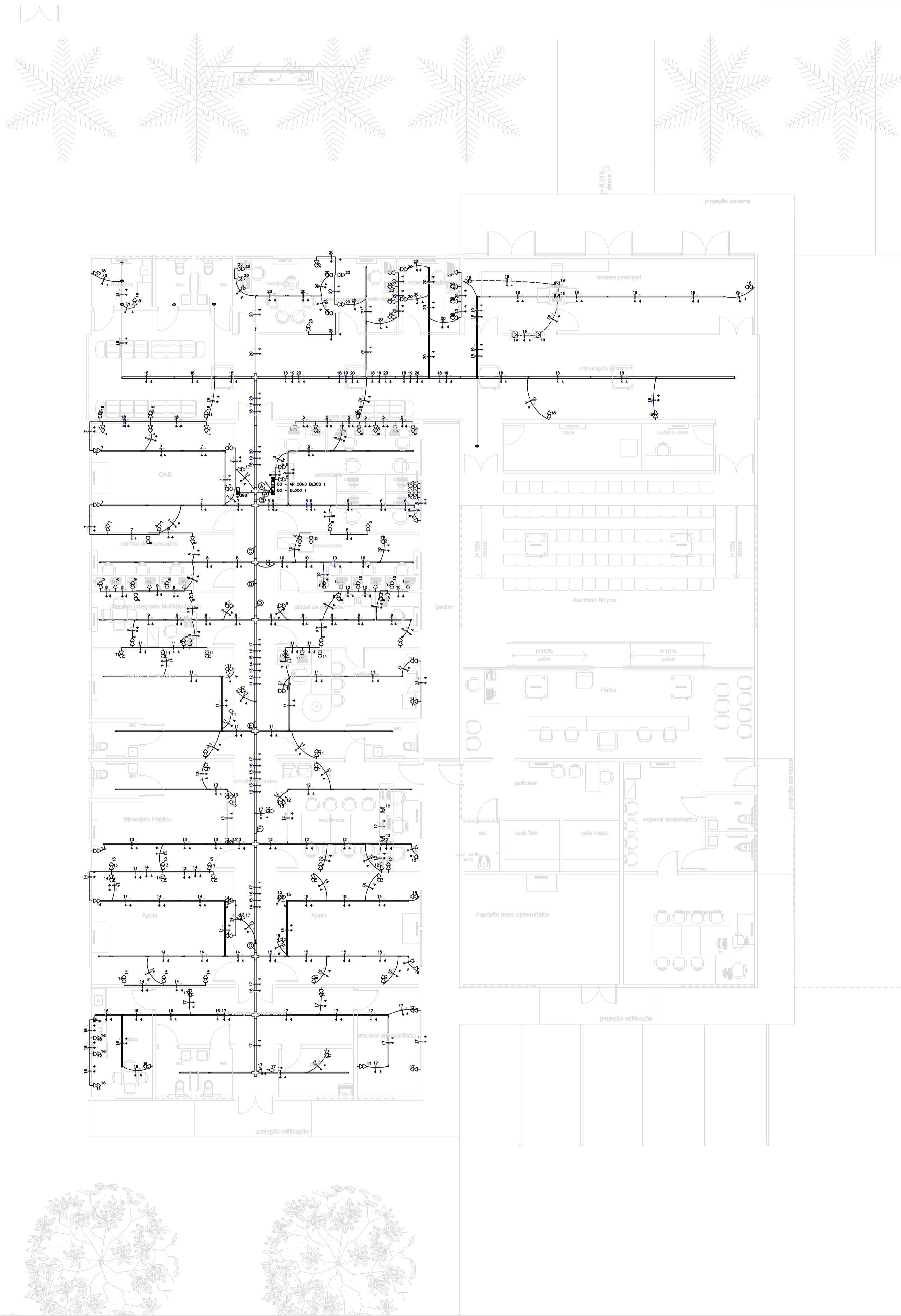
Responsáveis Técnicos/ CREA ou CAU:
ENG. ELETRICISTA RAFAEL DE OLIVEIRA MACHADO
CREA 1015044727D-GO

Ordenador de Despesas:

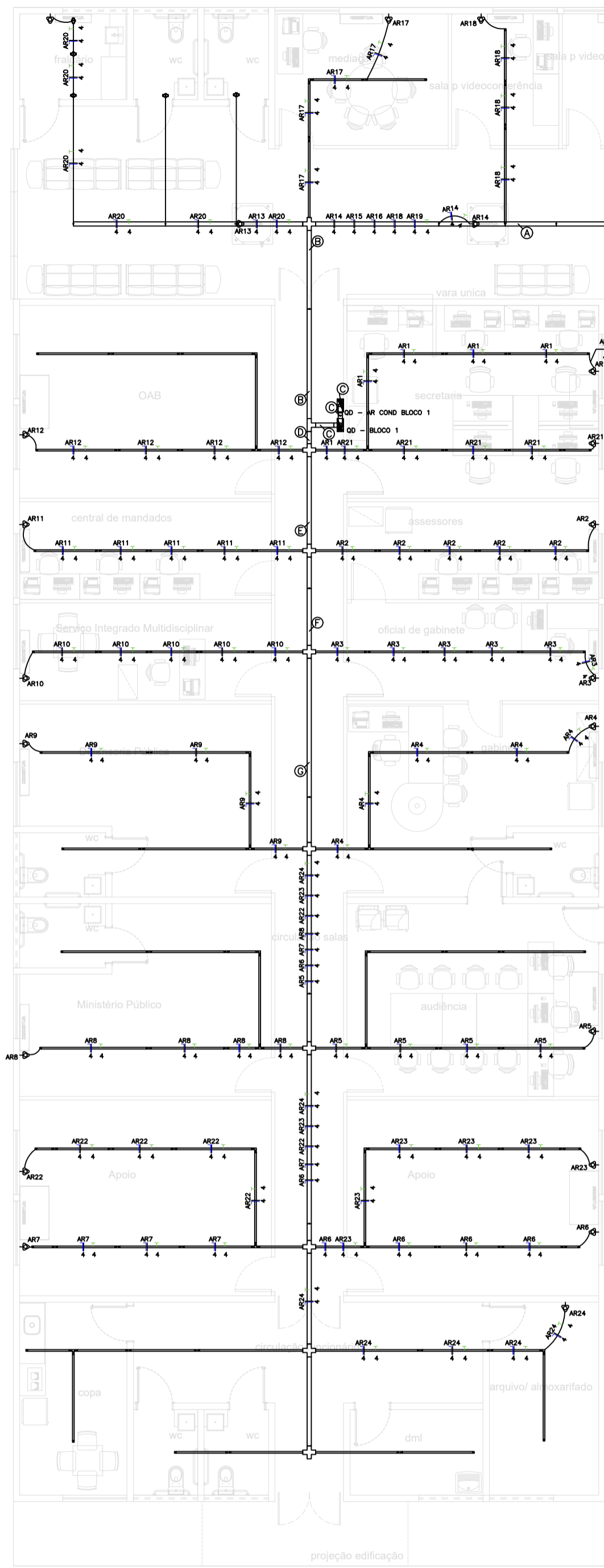
Espaço reservado aos carimbos da Prefeitura Municipal	Espaço reservado aos carimbos do CREA/ CAU-PI
Espaço reservado aos carimbos do Corpo de Bombeiros	Espaço reservado aos carimbos do TJ-PI

Prancha: ELE-04/07	Conteúdo da prancha: PROJETO ELÉTRICO - TOMADAS BLOCO 1
Desenho: MACHADO	Escala: 1/100
	Data: 26/04/2022

Planta modificada/ atualizada em: 29.04.2022- Rev 02



1 - PROJETO ELÉTRICO - TOMADAS BLOCO 1
escala 1/100

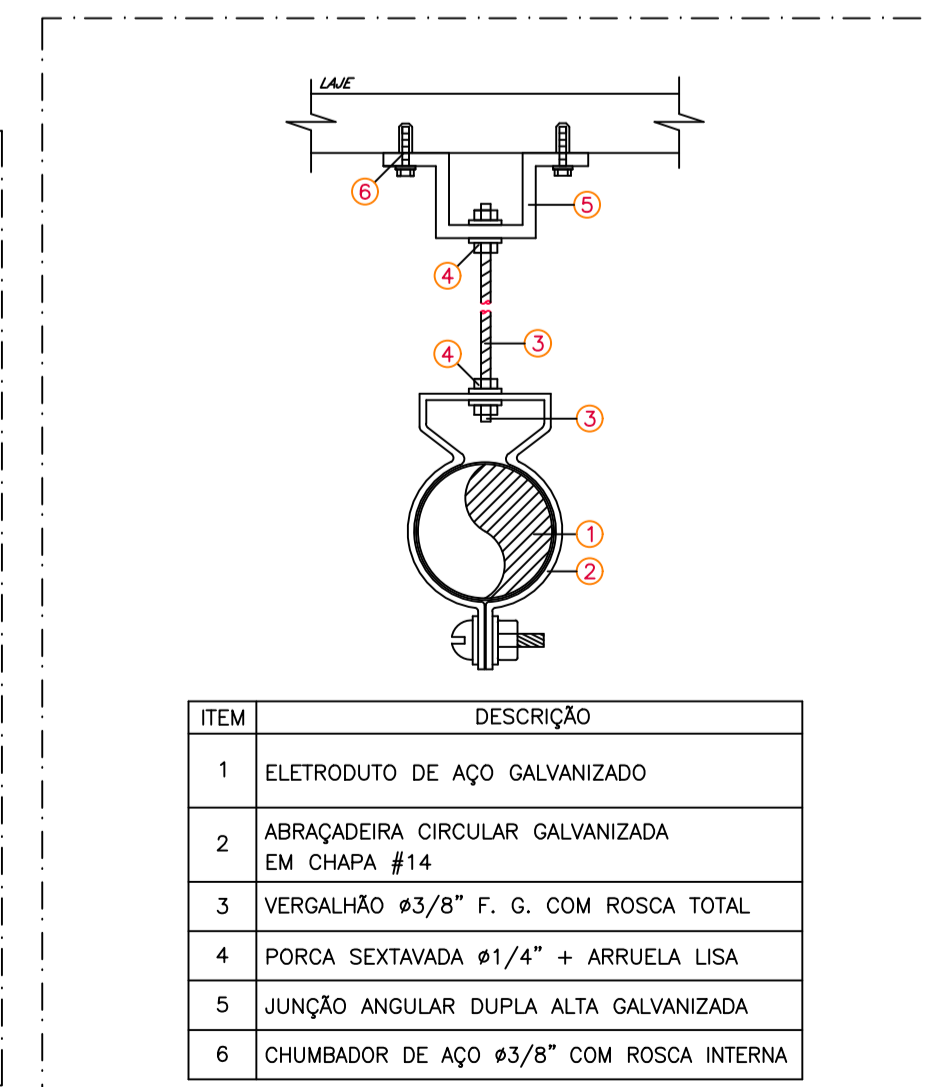
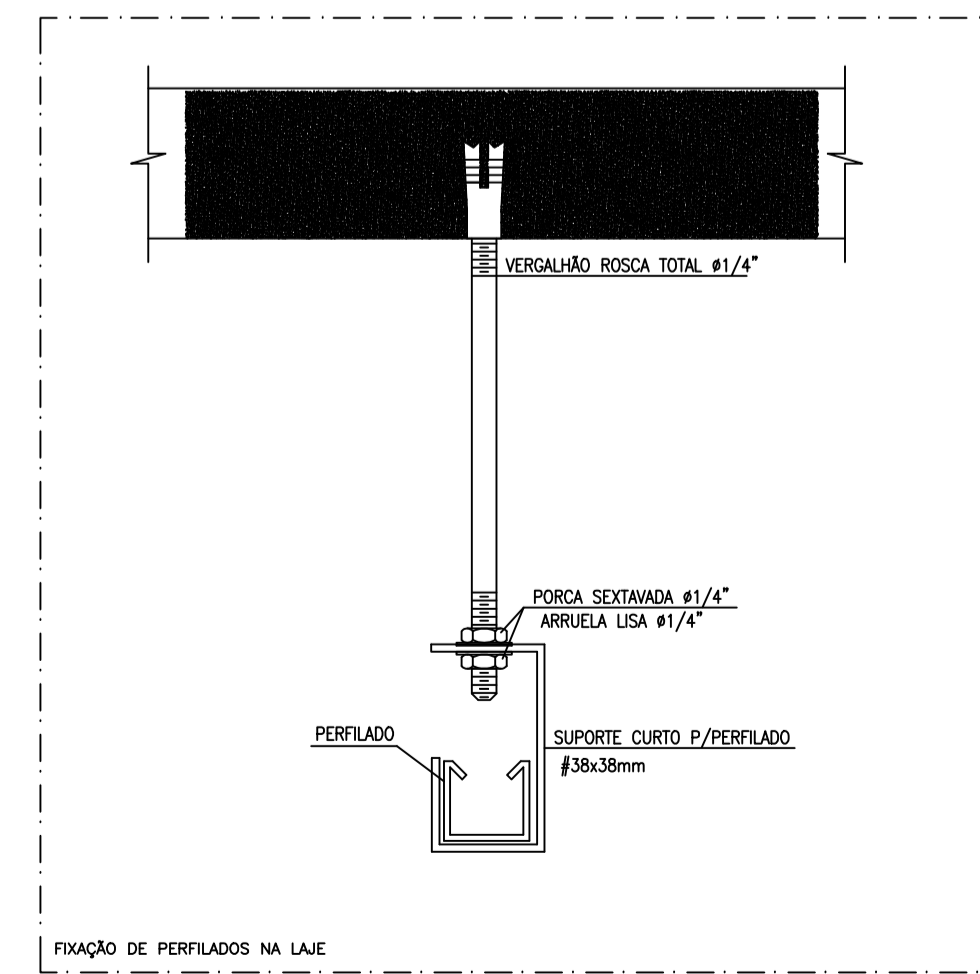
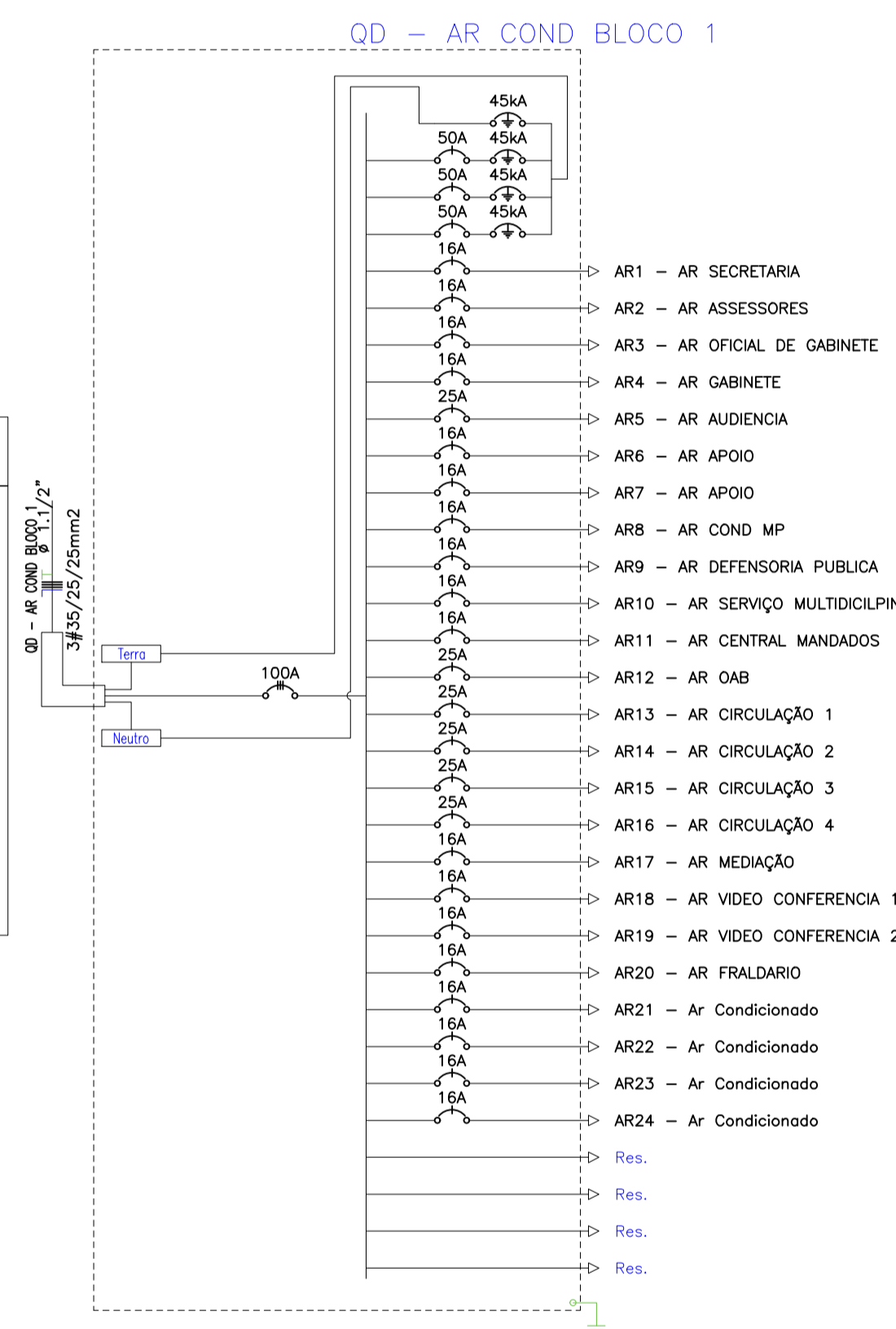
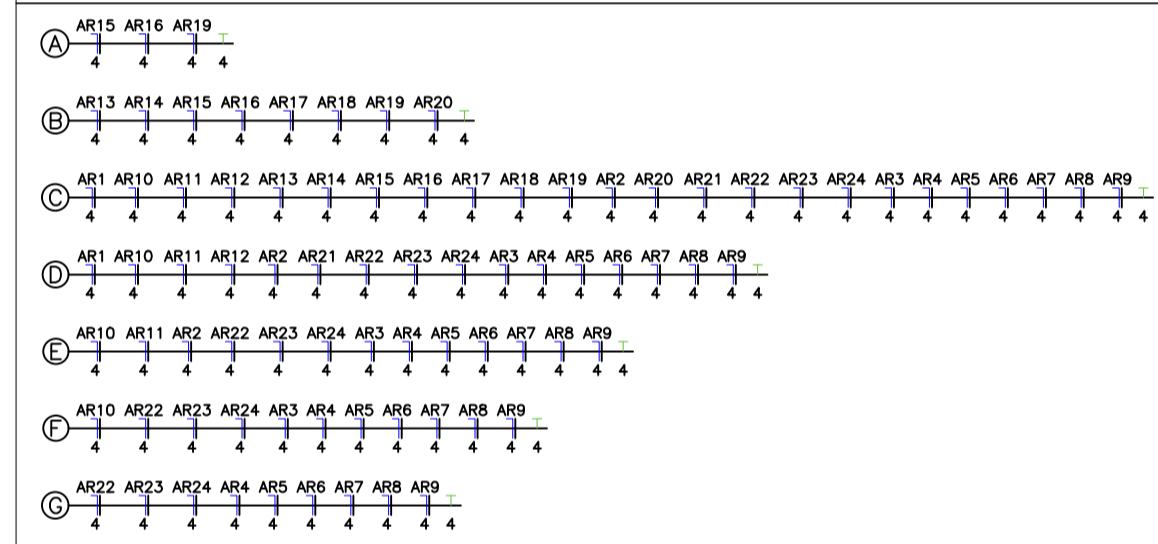


Num.	Quant.	Und.	Dimensão	Código	Descrição
1	24	pc		PECCX2X4	Caixa 2x4
2	29.39	m	3/4"		Eletroduto Flexível
3	13.58	m	3/4"	14.02.188.4	Eletroduto Rígido
4	2	pc			Quadro Geral de luz e força
5	1	pc			Tomada para Ar Condicionado Janela 10000 Btu's
6	2	pc			Tomada para Ar Condicionado Janela 12000 Btu's
7	5	pc			Tomada para Ar Condicionado Janela 18000 Btu's
8	3	pc			Tomada para Ar Condicionado Janela 21000 Btu's
9	12	pc			Tomada para Ar Condicionado Janela 30000 Btu's
10	1	pc			Tomada para Ar Condicionado Split 18000 Btu's

Num.	Quant.	Und.	Dimensão	Código	Descrição
1	6	pc			Caixa X 3/4" - 5 entradas

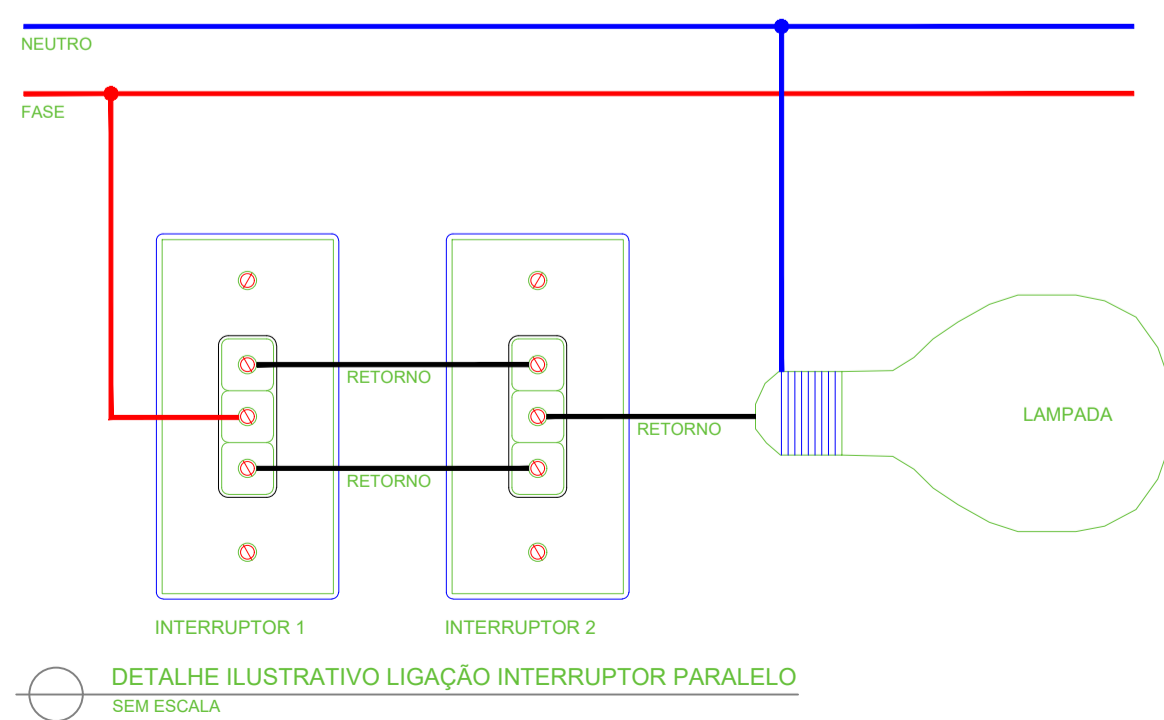
Num.	Quant.	Und.	Dimensão	Código	Descrição
1	366.56	m	4 mm2	3002	Cabo 750 V - PVC 70° - Fase
2	366.56	m	4 mm2	3002	Cabo 750 V - PVC 70° - Neutro
3	207.95	m	4 mm2	3002	Cabo 750 V - PVC 70° - Terra
4	3	pc		DS50F1	Disjuntor a seco
5	9	pc		DS25F1	Disjuntor a seco
6	11	pc		DS15F1	Disjuntor a seco
7	1	pc		3P100A	Disjuntor a seco
8	4	pc		45kA	DPS Classe II - 45kA

LEGENDA DA FIAÇÃO

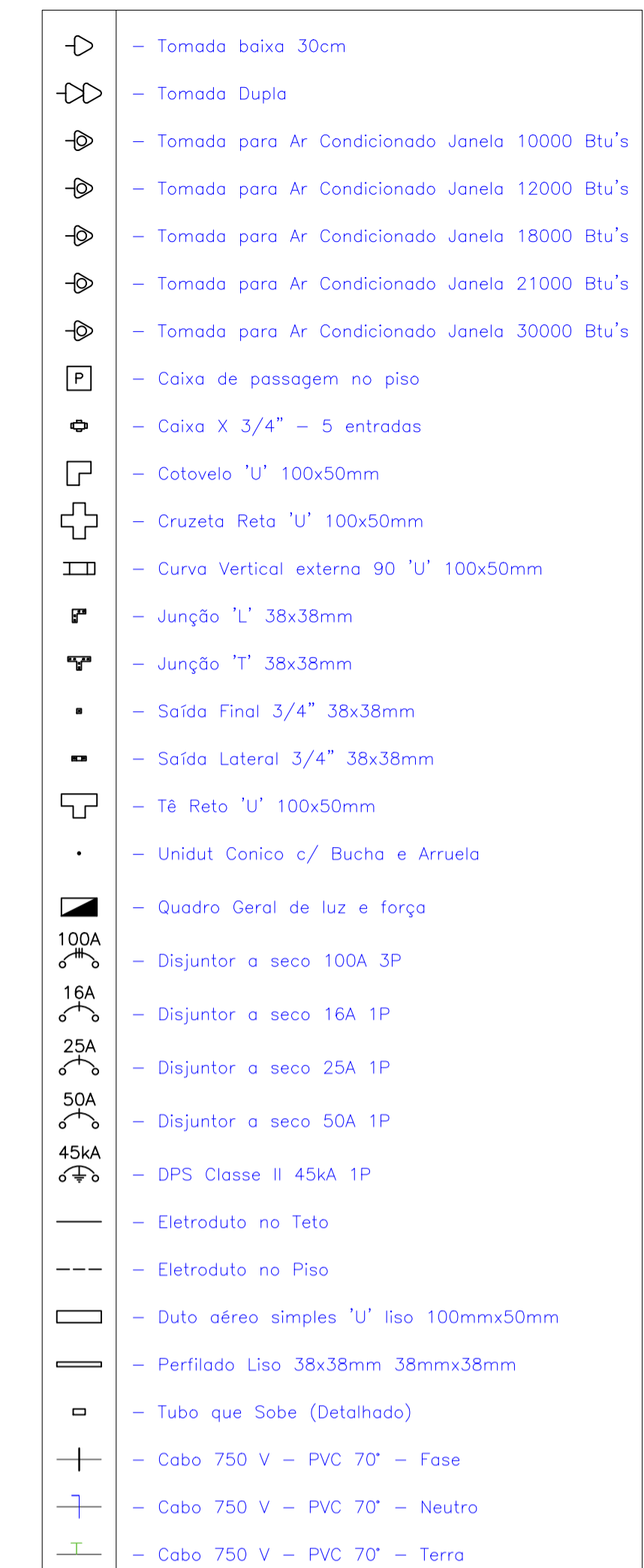


NOTAS:

ITEM	DESCRIÇÃO
1	Eletrodutos não indicados serão ϕ 3/4" (20mm);
2	Eletrodutos serão do tipo rígido em Aço Galvanizado a fogo enquanto sobre o forro ou eletroduto PVC corrugado embutido em parede;
3	Cabos elétricos serão do tipo flexível isolado de no mínimo 2,5mm ² , respeitando as cores padrão: - FASE: VERMELHO ou PRETO - NEUTRO: AZUL - TERRA: VERDE
4	Perfilados não cotados serão do tipo 38x38mm;
5	Tomadas e interruptores serão do tipo embutir, instalados em PVC 4x2" embutidos em parede por meio de eletroduto PVC corrugado;
6	Todas as tomadas deverão ser nomeadas e devidamente etiquetadas;
7	Cabos deverão ser identificados com anilhas no quadro e nas Tomadas;
8	Quadros elétricos deverão ser metálicos, embutir, IP 65, com opção para fechadura Yale e identificados com adesivo: PERIGO - RISCO DE CHOQUE ELÉTRICO;



LEGENDA:



PODER JUDICIÁRIO DO ESTADO DO PIAUÍ

Folha Nº
Processo Nº
Rubrica

SUPERINTENDÊNCIA DE ENGENHARIA E ARQUITETURA
praça edgar nogueira, s/n //(86) 3232-8284/ engenharia@tjpi.jus.br

obra: **Construção do Novo Fórum de Jaicós - PI**
local: **Av. Eng. Ribeiro Gonçalves, s/n, bairro Serranópolis, Jaicós - PI**

Autores do projeto/ CREA ou CAU:

RAFAEL DE OLIVEIRA MACHADO
CREA 1015044727D-GO

Responsáveis Técnicos/ CREA ou CAU:

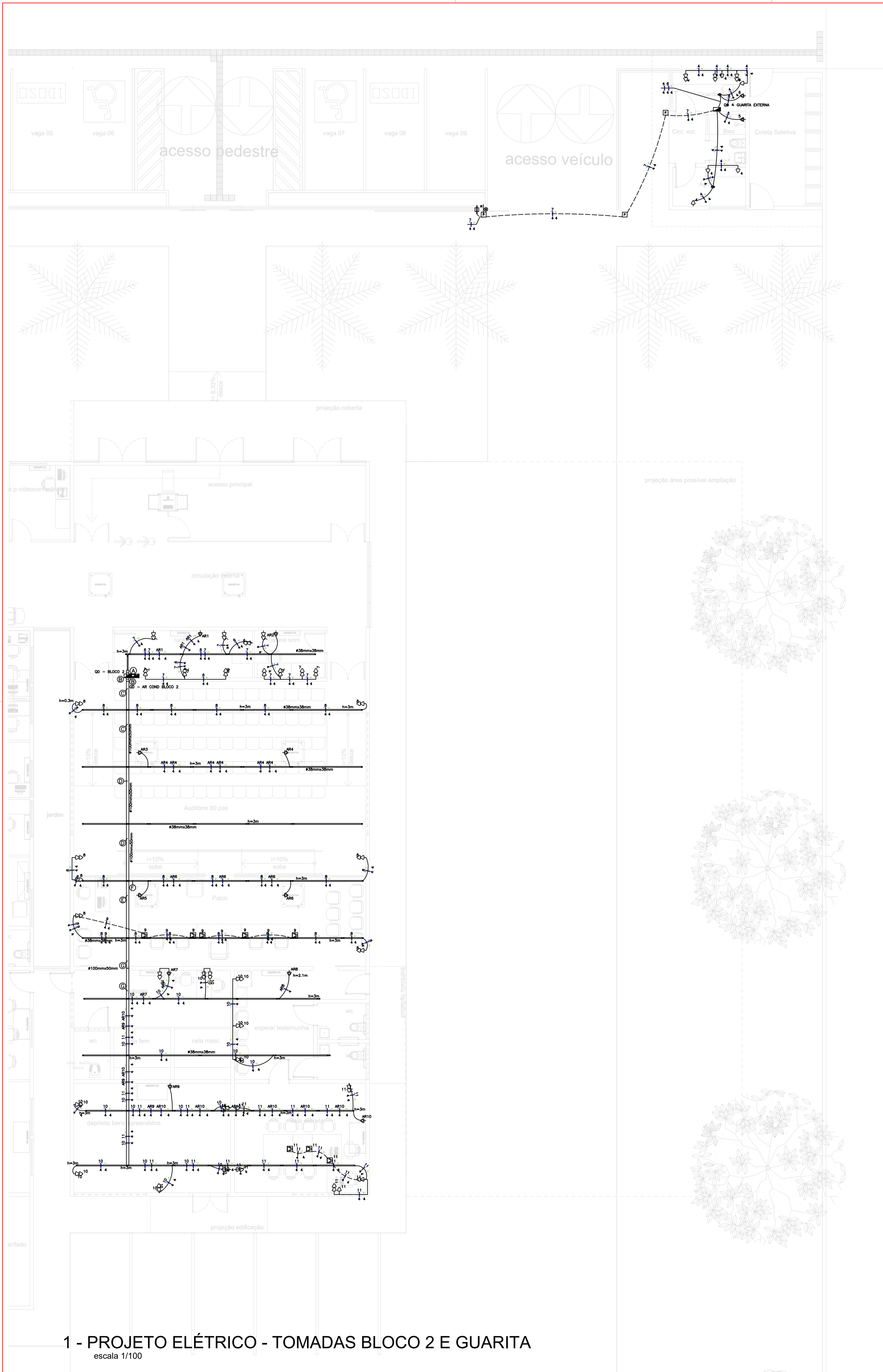
RAFAEL DE OLIVEIRA MACHADO
CREA 1015044727D-GO

Ordenador de Despesas:

Espaço reservado aos carimbos da Prefeitura Municipal	Espaço reservado aos carimbos do CREA/ CAU-PI
Espaço reservado aos carimbos do Corpo de Bombeiros	Espaço reservado aos carimbos do TJ-PI

Prancha: ELE-05/07	Conteúdo da prancha: PROJETO ELÉTRICO - AR CONDICIONADO BLOCO 1
Desenho: MACHADO	Escala: 1/100
	Data: 26/04/2022

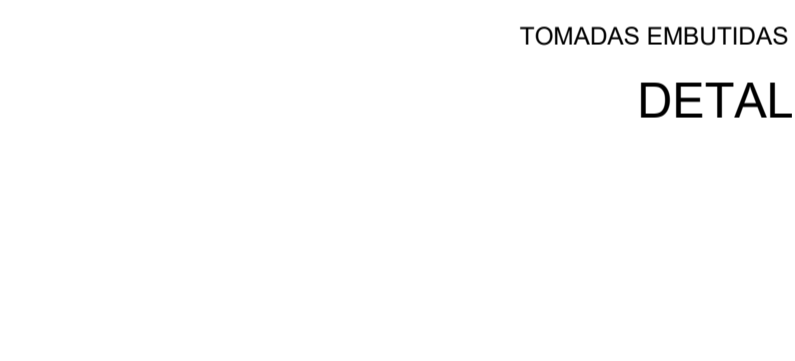
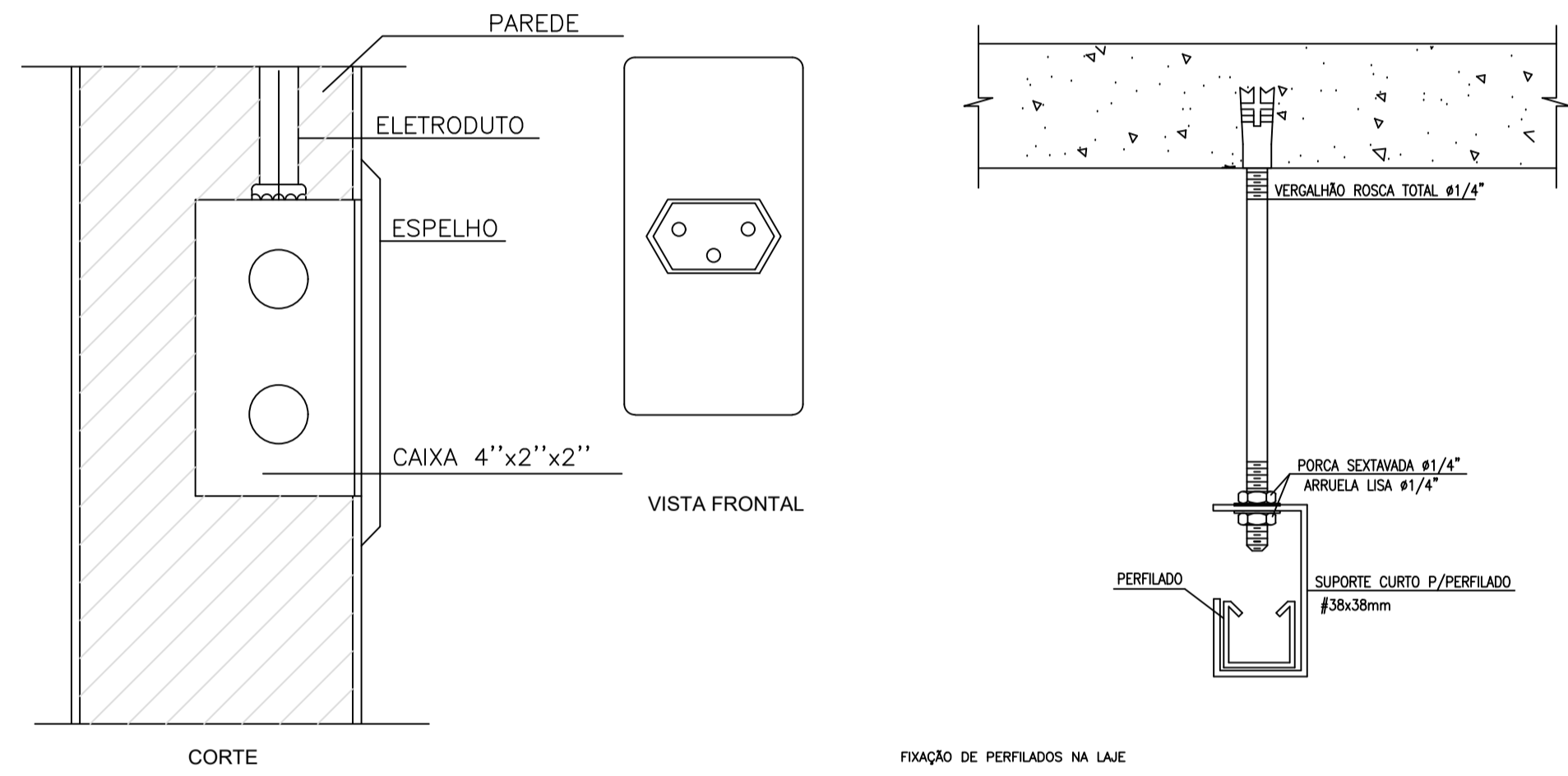
Planta modificada/ atualizada em: 29.04.2022- Rev 02



Num.	Quant.	Und.	Dimensão	Código	Descrição
1	19	pc		PECCX2X4	Caixa 2x4
2	3	pc			Caixa de passagem no piso
3	3,62	m	2"		Eletroduto Flexível
4	3,34	m	1"		Eletroduto Flexível
5	160,10	m	3/4"		Eletroduto Flexível
6	1	pc			Motor Partão
7	3	pc			Quadro Geral de luz e força
8	7	pc			Tomada baixa 30cm
9	36	pc			Tomada Dupla
10	8	pc			Tomada Dupla Piso-
11	1	pc			Tomada para Ar Condicionado Janela 12000 Btu's
12	2	pc			Tomada para Ar Condicionado Janela 18000 Btu's
13	1	pc			Tomada para Ar Condicionado Janela 21000 Btu's
14	6	pc			Tomada para Ar Condicionado Janela 30000 Btu's
15	1	pc			Tomada para Ar Condicionado Split 12000 Btu's
16	1	pc			Tomada para chuvaeiro

Num.	Quant.	Und.	Dimensão	Código	Descrição
1	2	pc			Caixa X 3/4" - 5 entradas

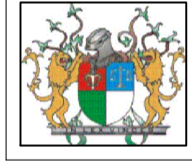
Num.	Quant.	Und.	Dimensão	Código	Descrição
1	471,70	m	4 mm2	3002	Cabo 750 V - PVC 70° - Fase
2	471,70	m	4 mm2	3002	Cabo 750 V - PVC 70° - Neutro
3	307,65	m	4 mm2	3002	Cabo 750 V - PVC 70° - Terra
4	1	pc	3P63A	DS60F3	Disjuntor a seco
5	1	pc	1P40A	DS40F1	Disjuntor a seco
6	3	pc	1P50A	DS50F1	Disjuntor a seco
7	1	pc	3P32A	DS30F3	Disjuntor a seco
8	4	pc	1P16A	DS15F1	Disjuntor a seco
9	15	pc	1P25A	DS25F1	Disjuntor a seco
10	2	pc	20kA		DPS Classe II - 20kA
11	8	pc	45kA		DPS Classe II - 45kA



ITEM	QUANTIDADE	UNIDADE	DESCRIÇÃO								
A	6	4	4								
B	AR1	AR10	AR3	AR4	AR5	AR6	AR7	AR9			
C	8	9	10	11	AR10	AR3	AR4	AR5	AR6	AR7	AR9
D	8	9	10	11	AR10	AR5	AR6	AR7	AR9		
E	8	9	10	11	AR10	AR7	AR9				
F	8	AR5	AR6								
G	10	11	AR10	AR7	AR9						

ITEM	DESCRIÇÃO
1	Eletrodutos não indicados serão ϕ 3/4" (20mm);
2	Eletrodutos serão do tipo rígido em Aço Galvanizado a fogo enquanto sobre o ferro ou eletroduto PVC corrugado embutido em parede;
3	Cabos elétricos serão do tipo flexível isolado de no mínimo 2,5mm ² , respeitando as cores padrão: - FASE: VERMELHO ou PRETO - NEUTRO: AZUL - TERRA: VERDE
4	Perfilados não cotados serão do tipo 38x38mm;
5	Tomadas e interruptores serão do tipo embutir, instalados em PVC 4x2", por meio de infraestrutura de eletroduto PVC corrugado;
6	Todas as tomadas deverão ser nomeadas e devidamente etiquetadas;
7	Cabos deverão ser identificados com anéis no quadro e nas Tomadas;
8	Quadros elétricos deverão ser metálicos, sobrepor, IP 65, com opção para fechadura Yale e identificados com adesivo: PERIGO - RISCO DE CHOQUE ELÉTRICO;

Ícone	Descrição
[Ícone]	Tomada baixa 0,30m
[Ícone]	Tomada Dupla 0,30m
[Ícone]	Tomada Dupla Piso-
[Ícone]	Tomada para chuvaeiro h=2,1m
[Ícone]	Tomada para Ar Condicionado Janela 12000 Btu's
[Ícone]	Tomada para Ar Condicionado Janela 18000 Btu's
[Ícone]	Tomada para Ar Condicionado Janela 21000 Btu's
[Ícone]	Tomada para Ar Condicionado Janela 30000 Btu's
[Ícone]	Tomada para Ar Condicionado Split 12000 Btu's
[Ícone]	Motor Partão
[Ícone]	Caixa de passagem no piso
[Ícone]	Caixa X 3/4" - 5 entradas
[Ícone]	Curva Vertical externa 90° U' 100x50mm
[Ícone]	Junção "T" 38x38mm
[Ícone]	Saída Final 3/4" 38x38mm
[Ícone]	Saída Lateral 3/4" 38x38mm
[Ícone]	Tê Vertical de descida "U" 100x50mm
[Ícone]	Unidad Conico c/ Bucha e Arruela
[Ícone]	Quadro Geral de luz e força
[Ícone]	Disjuntor a seco 16A 1P
[Ícone]	Disjuntor a seco 25A 1P
[Ícone]	Disjuntor a seco 32A 3P
[Ícone]	Disjuntor a seco 40A 1P
[Ícone]	Disjuntor a seco 50A 1P
[Ícone]	Disjuntor a seco 63A 3P
[Ícone]	DPS Classe II 20kA 1P
[Ícone]	DPS Classe II 45kA 1P
[Ícone]	Eletroduto no Piso
[Ícone]	Eletroduto no Teto
[Ícone]	Duto aéreo simples "U" liso 100mmx50mm
[Ícone]	Perfilado Liso 38x38mm 38mmx38mm
[Ícone]	Tubo que Sobee (Detalhado)
[Ícone]	Cabo 750 V - PVC 70° - Fase
[Ícone]	Cabo 750 V - PVC 70° - Neutro
[Ícone]	Cabo 750 V - PVC 70° - Terra


PODER JUDICIÁRIO DO ESTADO DO PIAUÍ
 Folha Nº _____
 Processo Nº _____
 Rubrica _____

SUPERINTENDÊNCIA DE ENGENHARIA E ARQUITETURA
 praça edgar nogueira, s/n / (86) 3232-8284/ engenharia@tjpi.jus.br

obra: **Construção do Novo Fórum de Jaicós - PI**

local: **Av. Eng. Ribeiro Gonçalves, s/n, bairro Serranópolis, Jaicós - PI**

Autores do projeto/ CREA ou CAU: **ENG. ELETRICISTA RAFAEL DE OLIVEIRA MACHADO CREA 1015044727D-GO**

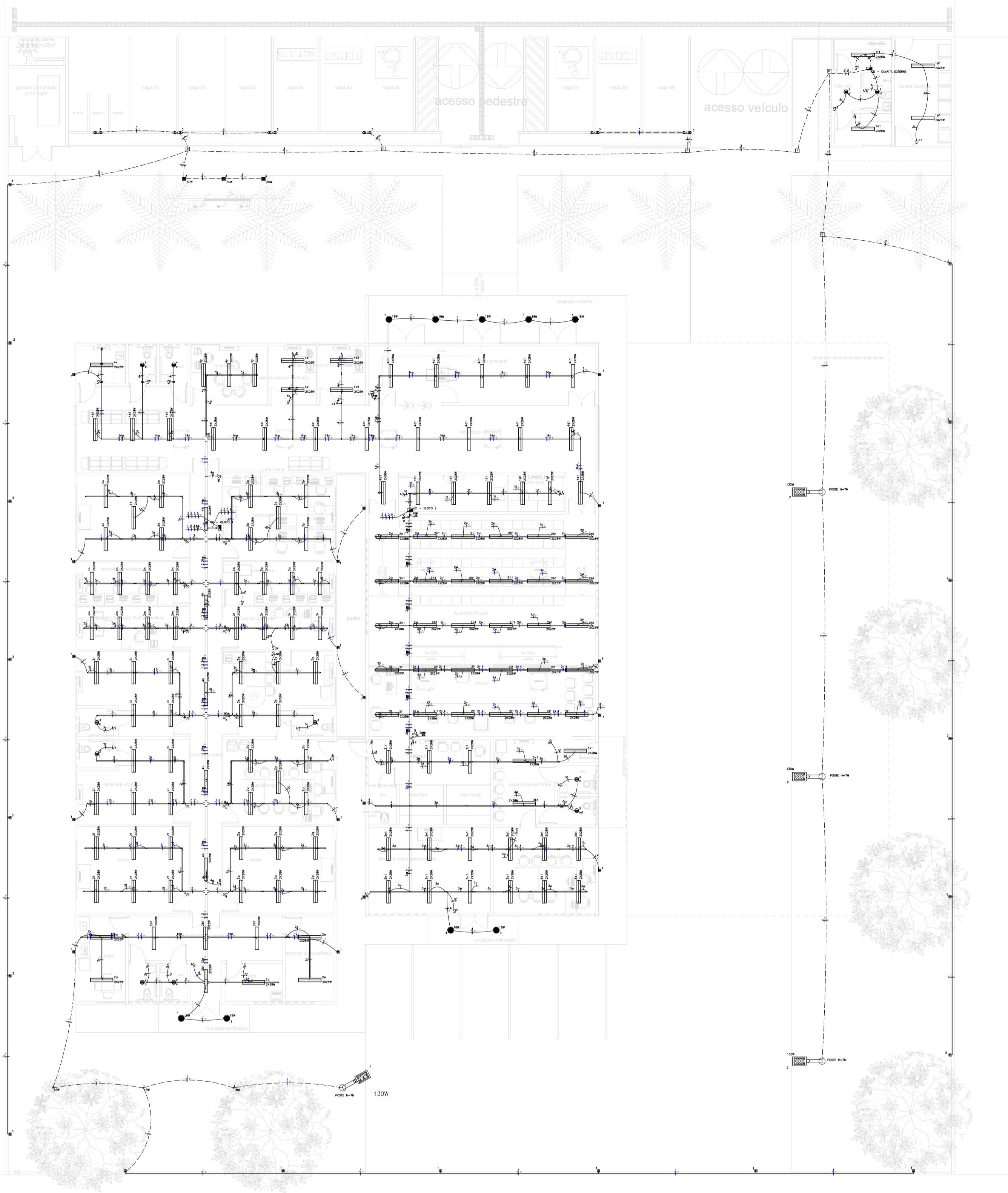
Responsáveis Técnicos/ CREA ou CAU: **ENG. ELETRICISTA RAFAEL DE OLIVEIRA MACHADO CREA 1015044727D-GO**

Ordenador de Despesas: _____

Espaço reservado aos carimbos da Prefeitura Municipal	Espaço reservado aos carimbos do CREA/ CAU-PI
Espaço reservado aos carimbos do Corpo de Bombeiros	Espaço reservado aos carimbos do TJ-PI

Prancha: ELE-06/07	Conteúdo da prancha: PROJETO ELÉTRICO - TOMADAS BLOCO 2 PROJETO ELÉTRICO - TOMADAS GUARITA	Escala: 1/100	Data: 26/04/2022
---------------------------	--	------------------	---------------------

1 - PROJETO ELÉTRICO - TOMADAS BLOCO 2 E GUARITA
 escala 1/100



Num.	Quant.	Und.	Dimensão	Código	Descrição
1	6	pc			Caixa de passagem no piso
2	10	pc	3/4"		Curva rosçável macho - Rígido
3	56.44	m	2"		Eletroduto Flexível
4	616.53	m	3/4"	14.02.188.4	Eletroduto Flexível
5	22.41	m	3/4"		Eletroduto Rígido
6	155	pc			Luminária Embutir 2x28W-
7	20	pc			Luva rosçável - Rígido
8	3	pc	3/4"		Quadro Geral de luz e força

— Interruptor com letra S —

Num.	Quant.	Und.	Dimensão	Código	Descrição
1	49	pc		PECCX2X4	Caixa 2x4
2	1	pc			Interruptor duplo
3	10	pc			Interruptor paralelo
4	37	pc			Interruptor simples
5	1	pc			Interruptor triplo

— Eletrocalha —

Num.	Quant.	Und.	Dimensão	Código	Descrição
1	9	pc		SRS-45-B10	Cruzeta Reta 'U' 100x50mm
2	1	pc		SRS-32-B10	Curva Vertical externa 90 'U' 100x50mm
3	4	pc	100mmx50mm		Descida - Duto aéreo simples 'U' liso
4	25.0	Barra	100mmx50mm	SRS-30-B10	Duto aéreo simples 'U' liso
5	1	pc		SRS-44-B10	Tê Reto 'U' 100x50mm
6	1	pc		SRS-35-B10	Tê Vertical de descida 'U' 100x50mm
7	34	pc			Unidut Conico c/ Bucha e Arruela

— Perfilado —

Num.	Quant.	Und.	Dimensão	Código	Descrição
1	15	pc	38mmx38mm		Descida - Perfilado Liso 38x38mm
2	11	pc			Junção 'L' 38x38mm
3	10	pc			Junção 'T' 38x38mm
4	96.8	Barra	38mmx38mm		Perfilado Liso 38x38mm
5	45	pc			Saída Final 3/4" 38x38mm
6	103	pc			Saída Lateral 3/4" 38x38mm

— Condulete —

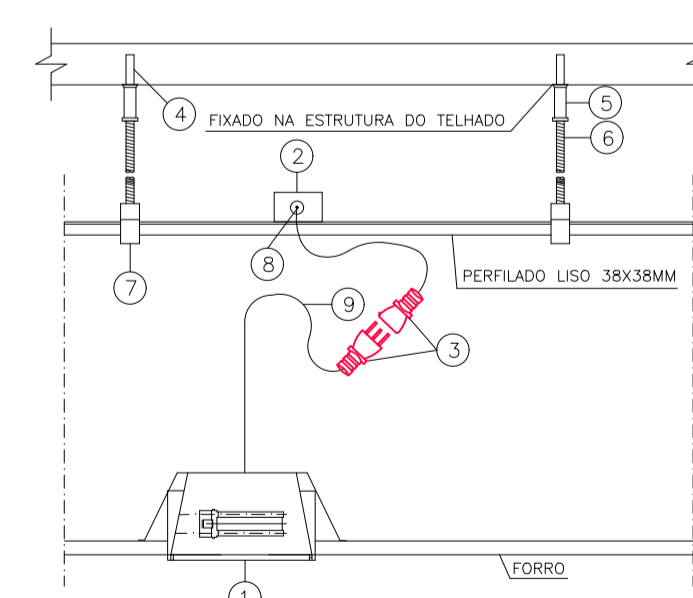
Num.	Quant.	Und.	Dimensão	Código	Descrição
1	6	pc			Caixa X 3/4" - 5 entradas

— LED —

Num.	Quant.	Und.	Dimensão	Código	Descrição
1	37	pc			Arandela Tartaruga LED 15W
2	3	pc			Caixa Sextavada
3	3	pc			Lâmpada MASTER LEDspot PAR38
4	3	pc			LED 50W
5	9	pc			Luminária LED 18W Circular 2340lm-
6	6	pc			Luminária LED 2 pontos
7	11	pc			Luminária LED 2x9w
8	4	pc			Luminária LED em Poste
9	4	pc			Poste em Aço Galvanizado 2" 7 metros

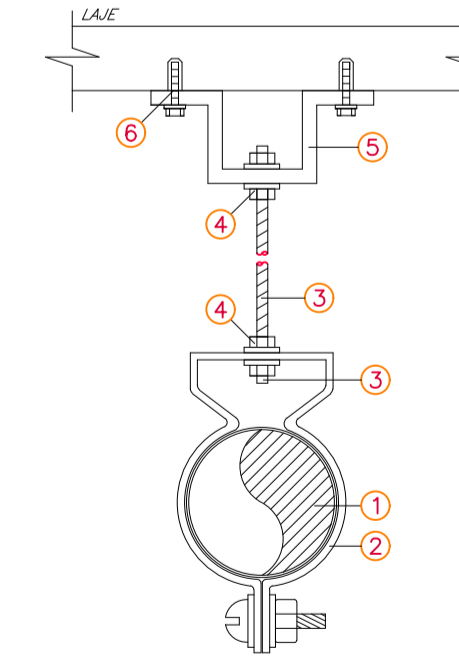
— Fiação e Dispositivos de Proteção —

Num.	Quant.	Und.	Dimensão	Código	Descrição
1	949.93	m	2.5 mm ²	3000	Cabo 750 V - PVC 70' - Fase
2	1136.94	m	2.5 mm ²	3000	Cabo 750 V - PVC 70' - Neutro
3	728.78	m	2.5 mm ²	3000	Cabo 750 V - PVC 70' - Retorno
4	925.27	m	2.5 mm ²	3000	Cabo 750 V - PVC 70' - Terra



ITEM	DESCRIÇÃO
1	LUMINÁRIA DE EMBUTIR P/ 2 LÂMPADAS LED COMPACTA 18W.
2	CAIXA FIXO PERFIL
3	PLUG MACHO/FEMEA PADRÃO BRASILEIRO NBR 14136 10A-250V
4	PINO DE AÇO C/ ROSCA
5	PROLONGADOR DE SUSPENSÃO PARA VERGALHÃO DE Ø3/8"
6	VERGALHÃO DE AÇO GALVANIZADO, Ø3/8" ROSCA TOTAL.
7	GANCHO CURTO PARA PERFILADO
8	PRENSA CABOS EM POLIAMIDA
9	CABO MULTIPOLAR 3xØ1.5mm ² - EPR 90° FLEX, 0,6/110V - 150H

DETALHE
FIXAÇÃO DE LUMINÁRIA 1x18W EMBUTIDA NO FORRO.



ITEM	DESCRIÇÃO
1	ELETRODUTO DE AÇO GALVANIZADO
2	ABRACAÇADEIRA CIRCULAR GALVANIZADA EM CHAPA #14
3	VERGALHÃO Ø3/8" F. G. COM ROSCA TOTAL
4	PORCA SEXTAVADA Ø1/4" + ARRUELA LISA
5	JUNÇÃO ANGULAR DUPLA ALTA GALVANIZADA
6	CHUMBADOR DE AÇO Ø3/8" COM ROSCA INTERNA

DETALHE
FIXAÇÃO DE ELETRODUTOS

RUA FRANCISCA LUZ

NOTAS:

ITEM	DESCRIÇÃO
1	Eletrodutos não indicados serão Ø3/4" (20mm);
2	Eletrodutos serão do tipo rígido em Aço Galvanizado a fogo quando instalado aparente e Eletroduto PVC corrugado enquanto embutido;
3	Cabos elétricos serão do tipo flexível isolado de no mínimo 2,5mm ² , respeitando as cores padrão: - FASE: VERMELHO ou PRETO - NEUTRO: AZUL - TERRA: VERDE
4	Perfilados não cotados serão do tipo 38x38mm;
5	Tomadas e interruptores serão do tipo embutidos, instalados em parede em infraestrutura de PVC flexível corrugado;
6	Todas as tomadas deverão ser nomeadas e devidamente etiquetadas;
7	Cabos deverão ser identificados com anilhas no quadro e nas Tomadas;
8	Quadros elétricos deverão ser de embutir, IP 65, com opção para fechadura Yale e identificados com adesivo: PERIGO - RISCO DE CHOQUE ELÉTRICO;

1 - PROJETO ELÉTRICO - ILUMINAÇÃO
escala 1/150

LEGENDA:

- ARANDELA TARTARUGA LED 15W
- LÂMPADA MASTER LEDSPOT PAR38
- LED 50W
- LUMINÁRIA EMBUTIR 2X28W-
- LUMINÁRIA LED 18W CIRCULAR 2340LM-
- LUMINÁRIA LED 2 PONTOS
- LUMINÁRIA LED 2X9W
- LUMINÁRIA LED EM POSTE 130W
- INTERRUPTOR DUPLO
- INTERRUPTOR PARALELO
- INTERRUPTOR SIMPLES
- INTERRUPTOR TRÍPLO
- CAIXA DE PASSAGEM NO PISO
- CAIXA X 3/4" - 5 ENTRADAS
- CRUZETA RETA 'U' 100X50MM
- CURVA VERTICAL EXTERNA 90 'U' 100X50MM
- JUNÇÃO 'L' 38X38MM
- JUNÇÃO 'T' 38X38MM
- SAÍDA FINAL 3/4" 38X38MM
- SAÍDA LATERAL 3/4" 38X38MM
- TÊ RETO 'U' 100X50MM
- TÊ VERTICAL DE DESCIDA 'U' 100X50MM
- UNIDUT CONICO C/ BUCHA E ARRUELA
- QUADRO GERAL DE LUZ E FORÇA
- DISJUNTOR A SECO 16A 1P
- DISJUNTOR A SECO 25A 3P
- ELETRODUTO NO PISO
- ELETRODUTO NO TETO
- DUTO AÉREO SIMPLES 'U' LISO 100MMX50MM



PODER JUDICIÁRIO DO
ESTADO DO PIAUÍ

Folha Nº
Processo Nº
Rubrica

SUPERINTENDÊNCIA DE ENGENHARIA E ARQUITETURA
praça edgar nogueira, s/n //(86) 3232-8284/ engenharia@tjpi.jus.br

obra:
Construção do Novo Fórum de Jaicós - PI

local:
Av. Eng. Ribeiro Gonçalves, s/n, bairro Serranópolis, Jaicós - PI

Autores do projeto/ CREA ou CAU:

RAFAEL DE OLIVEIRA MACHADO
CREA 1015044727D-GO

Responsáveis Técnicos/ CREA ou CAU:

RAFAEL DE OLIVEIRA MACHADO
CREA 1015044727D-GO

Ordenador de Despesas:

Espaço reservado aos carimbos da Prefeitura Municipal	Espaço reservado aos carimbos do CREA/ CAU-PI
Espaço reservado aos carimbos do Corpo de Bombeiros	Espaço reservado aos carimbos do TJ-PI

Prancha: ELE-07/07	Conteúdo da prancha: PROJETO ELÉTRICO - ILUMINAÇÃO	Desenho: MACHADO	Escala: 1/150	Data: 01/02/2022
------------------------------	---	---------------------	------------------	---------------------

Planta modificada/ atualizada em: 24.02.2022- Rev 02