



Parecer Nº 3064/2022 - PJPI/TJPI/PRESIDENCIA/SEAD/SUGESQ

Trata-se de análise da petição apresentada via E-mail da CPL-1 em 11/12/2022 (SEI ID 3867579, pág. 01) apontando questionamentos acerca da referida documentação do Licitante DENTEMED EQUIPAMENTOS ODONTOLÓGICOS LTDA (SEI ID 3867579, págs. 02/05), nos quais, em síntese, suscita possíveis desconformidades técnicas dos equipamentos em análise.

Em atenção ao Encaminhamento Nº 18149/2022 PREG (SEI ID 3867576), passamos abaixo a dar análise das questões suscitadas a partir da análise do Manual do Fabricante (3872024) em anexo e que está disponibilizado no site do Ministério de Saúde/ANVISA, no link <https://consultas.anvisa.gov.br/#/saude/25351634524201968/?cnpj=07897039000100>, Registro do equipamento nº 80349600007.

**Grupo 01: Itens 01 e 02**

**Item 01** - Detalhamos abaixo se as características mínimas exigidas no Termo de Referência Nº 96/2022 SUGESQ (3504014) estavam de acordo com as especificações apresentadas no catálogo do fabricante.

Pregão Eletrônico nº 63/2022								
Edital de Licitação Nº 63/2022 CPLI (3631143) \ Termo de Referência Nº 96/2022 SUGESQ (3504014)								
Análise de adequação técnica das Propostas / Catálogos								
Grupo / Item	Licitante	Exigências do Termo de Referência (3504014)	Especificação no Catálogo do Licitante (3863991)	Cumpre o Requisito do Termo de Referência (3504014)?	Justificativa	Desconformidade apontada na Petição	Parecer	Justificativa
Grupo 01 (Item 01)	DENTEMED EQUIPAMENTOS ODONTOLÓGICOS LTDA CNPJ 07.897.039/0001-00	16 – Refletor com Fonte de luz fria, cabeçote em material resistente, com giro de 620°.	Proposta / Catálogo - 3863991 informa: "Refletor Prime CX249-23, temperatura de cor na faixa de 5.000K e 5.300K. Como luz natural, reduz os danos aos olhos durante operações prolongadas. Calibrado de fábrica em 700mm (comprimento médio do braço humano). É produzido um padrão de luz retangular preciso de 80x160 com intensidade uniforme. Fora do padrão de luz, há um nível de ilustração 50% menor em comparação com o requisito especificado no padrão ISSO. A iluminação ocorre apenas onde você deseja na cavidade oral, não nos olhos do paciente. Movimento livre de 3 eixos, posicionando a luz onde quiser."	SIM	Licitante apresenta como opcional que destaca como incluso após análise 3820159.	No Manual disponível na Anvisa em sua página 17 item 9.5. Refletor Prime CX249-23 O cabeçote não possui giro de 620°	Improcedente	A menção contida na proposta "Movimento livre de 3 eixos, posicionando a luz onde quiser" substituiu na análise a expressão "giro de 620°". O licitante forneceria equipamento com a amplitude de movimento desejada.
Grupo 01 (Item 01)	DENTEMED EQUIPAMENTOS ODONTOLÓGICOS LTDA CNPJ 07.897.039/0001-00	17 - Refletor com Puxadores bilaterais em forma de alça - removíveis e autoclaváveis.	Proposta / Catálogo - 3863991 informa: "Refletor Prime CX249-23, "Alças removíveis, fáceis de limpar e fáceis de montar e desmontar. Cabeçote com ajuste de rotação para esquerda e direita, rotação diagonal e rotação para cima / para baixo. Protetor frontal removível, construído em policarbonato transparente. Braço multiarticulado balanceado com mola e articulações metálicas".	NÃO	Licitante apresenta como opcional que destaca como incluso após análise 3820159, porém não menciona característica autoclavável.	No Manual disponível na Anvisa, página 18 Puxadores não são removíveis e autoclaváveis. Somente a manopla é removível. Na página 34, temos no 15.6. Limpeza e Desinfecção dos Refletores LED, que não menciona o processo de autoclavagem.	Procedente	Foi apontado em nossa justificativa que o equipamento "não menciona característica autoclavável".
Grupo 01 (Item 01)	DENTEMED EQUIPAMENTOS ODONTOLÓGICOS LTDA CNPJ 07.897.039/0001-00	21 - Sensor de proximidade que aciona automaticamente o fluxo de água na cuspeira.	Proposta / Catálogo - 3863991 apresenta "Acionador temporizado para água por sensor de presença (Unidade Auxiliar) na página 03 da proposta, mas o Licitante não destacou a informação "Sensor de aproximação com temporizador eletrônico de alta sensibilidade" no catálogo.	NÃO	Licitante apresentou na parte de proposta, mas não destacou que forneceria o equipamento na parte de opcionais, apesar de ter sido solicitado na análise 3820159.	No Manual disponível na Anvisa, em sua página 12, traz: Unidade auxiliar com acionador temporizado para água (acionamento por sensor de presença); Porém não há qualquer menção sobre sua funcionamento na prática.	Procedente	O Licitante informou na proposta que o equipamento possui "Acionador temporizado para água por sensor de presença (Unidade Auxiliar) na página 03 da proposta, mas o Licitante não destacou a informação "Sensor de aproximação com temporizador eletrônico de alta sensibilidade" no catálogo", não deixando totalmente claro se esta é uma característica própria do equipamento ou um opcional que seria acrescentado e fornecido, conforme a nossa análise. No manual do fabricante 3872024 (página 12) fica claro que o item é um

							"acessório", mas não menciona o funcionamento do item.
Grupo 01 (Item 01)	DENTEMED EQUIPAMENTOS ODONTOLOGICOS LTDA CNPJ 07.897.039/0001-00	23 - Unidade de água e cuba rebatível em 90°.	Proposta / Catálogo - 3863991 informa: "Rebatimento da unidade auxiliar com movimentos de até 180 graus".	NÃO	<b>Licitante apresenta como opcional que destaca como incluso nos opcionais, mas não deixou expressa a informação na página 03 da proposta.</b>	No Manual disponível na Anvisa, em sua página 39, traz: <i>A Unidade Auxiliar pode ser movimentada lateralmente a um ângulo máximo de 45° conforme o esquemático acima. NOTA: O ângulo máximo de movimento lateral pode ser alterado para 90 ou 180° utilizando o opcional "rebatimento da unidade auxiliar com movimento de 90 ou 180°".</i> Porém em sua proposta realinhada pela segunda vez na página 3, modificou de 9 itens para 13 opcionais, não lista esse opcional. E no Manual disponível na Anvisa, não se consegue identificar tal opcional, como seria seu funcionamento	Procendente  O Licitante destacou na parte de opcionais do catálogo um destaque em amarelo informando que o equipamento contém o "Rebatimento da unidade auxiliar com movimentos de até 180 graus", mas não deixou expressa a informação de fornecimento do item na página 03 da proposta.
Grupo 01 (Item 01)	DENTEMED EQUIPAMENTOS ODONTOLOGICOS LTDA CNPJ 07.897.039/0001-00	26 - Deverá conter pelo menos 2 terminais sugadores, com kit sugador preparado para instalação de bomba de vácuo.	Proposta / Catálogo - 3863991 informa: "Segundo sugador elétrico p/ bomba de vácuo (Unidade Auxiliar) " na página 03 da proposta e informa "Segundo sugador e seringa triplice incorporados à unidade auxiliar". "Terminais extras e kits para bomba de vácuo" nos opcionais do catálogo.	SIM	<b>Licitante apresenta como opcional que destaca como incluso.</b>	No Manual disponível na Anvisa, em sua página 13 dia traz: <i>A unidade auxiliar possui sugadores, cuja sucção é provocada por sistema de Venturi com ar comprimido.</i> Não há menção de kit sugador para alta potência preparado para instalação de bomba a vácuo. Em sua página 12, traz: <i>Unidade auxiliar é "compatível" com bomba de vácuo;</i> Porém em sua página 07, no item 4.5. <i>Partes Aplicadas (Conforme prescrito por norma) e partes que podem ser acopladas ao consultório (Opcional):</i> <i>Cânula/Sugador: As cânulas de sucção, que são acopladas ao Consultório são consideradas como partes aplicadas, porém não são fornecidas junto ao equipamento.</i>	Improcedente  O Licitante apontou em sua proposta "Segundo sugador elétrico p/ bomba de vácuo (Unidade Auxiliar) "na página 03 da proposta e informa "Segundo sugador e seringa triplice incorporados à unidade auxiliar". "Terminais extras e kits para bomba de vácuo" nos opcionais do catálogo". Da forma descrita pelo licitante em sua proposta, "as cânulas de sucção, que são acopladas ao Consultório são consideradas como partes aplicadas" deveriam vir como opcionais INCLUSOS pelas menções apresentadas em sua proposta.
						No conjunto MAGNUS PRIME, o reservatório de água das peças de mão está localizado no equipo, e não na unidade auxiliar, conforme	Em sua proposta o licitante apontou "Reservatório de água de 1.000 ml (1L) (Unid. Auxiliar)" na página 03, mas não destacou nos opcionais do catálogo "Reservatório de água potável e

Grupo 01 (Item 01)	DENTEMED EQUIPAMENTOS ODONTOLOGICOS LTDA CNPJ 07.897.039/0001- 00	27 - Reservatórios translúcidos com capacidade mínima de 1000 ml para água das peças de mão e seringa tríplex.	Na Proposta / Catálogo - 3863991 apresenta na proposta "Reservatório de água de 1.000 ml (1L) (Unid. Auxiliar)" na página 03, mas não destacou nos opcionais do catálogo "Reservatório de água potável e líquido bactericida de 1000ml (1litro).	NÃO	<b>Licitante apresentou na parte de opcionais, mas não destacou que forneceria o equipamento, apesar de ter sido solicitado na análise 3820159</b>	solicitado. Isso é facilmente identificado no catálogo apresentado e No Manual disponível na Anvisa em suas páginas 8 e 15. Embora o licitante liste em sua proposta que entregará como "opcional" o reservatório na unidade, esse opcional não consta no Manual disponível na Anvisa, ou seja, não foi concebido para esse funcionamento	Procedente	líquido bactericida de 1000ml (1litro), <b>gerando dúvida apenas quanto ao fornecimento do equipamento, já que como descrito, supõem-se que o equipamento deveria ser entregue com o reservatório de água na parte dedicada a unidade auxiliar.</b> No manual 3872024 e imagens do equipamento é possível verificar que que o equipamento está anexado, tecnicamente, ao equipo, divergente ao Termo de Referência.
-----------------------------	--	---	--	-----	--	---	------------	--

Após análise dos pontos apresentados na petição 3867579 e da análise do catálogo fornecido pelo Licitante 3863991, restou que o equipamento apresentado pelo Licitante DENTEMED EQUIPAMENTOS ODONTOLOGICOS LTDA CNPJ 07.897.039/0001-00 não atende os seguintes pontos do Termo de Referência (3504014), como:

1 - Refletor com Puxadores bilaterais em forma de alça - removíveis e autoclaváveis - Não restou confirmação das **alças autoclaváveis** no catálogo 3863991 e no manual do fabricante 3872024 não menciona esta característica na página 34 no tópico 15.6. Limpeza e Desinfecção dos Refletores LED.

2 - Sensor de proximidade que aciona automaticamente o fluxo de água na cuspeira - Não restou confirmação no catálogo 3863991, na parte de opcionais o destaque ao item, apesar de incluso na proposta. O manual do fabricante 3872024 não informa detalhes sobre o funcionamento do produto.

3 - Filtro de detritos localizado na base da cadeira - Não restou confirmação no catálogo 3863991, na parte de opcionais o destaque ao item, apesar de incluso na proposta.

4 - Rebatimento da unidade auxiliar com movimentos de até 180 graus - Não restou claro na proposta 3863991 o fornecimento do item, apesar de destacado em amarelo como um opcional incluso.

5 - Reservatórios translúcidos com capacidade mínima de 1000 ml para água das peças de mão e seringa tríplex - Não restou confirmação no catálogo 3863991 na parte de opcionais o fornecimento do item, apesar de incluso na proposta. Porém, o manual do fabricante 3872024 apresenta imagens em que o reservatório está anexado ao equipo. O termo de referência determina presença de "reservatórios translúcidos com capacidade mínima de 1000 ml para água das peças de mão e seringa tríplex" na unidade auxiliar.

6 - Ademais, após análise do manual 3872024 verificou-se uma desconformidade com as informações contidas na proposta/catálogo 3863991 do licitante, pois este apresentou a seguinte característica como nativa do produto: "*Acionamento por botão elétrico no pedal por sensor de proximidade que aciona automaticamente o fluxo de água na cuspeira, proporcionando maior praticidade, conforto para o paciente, segurança e economia de água*". Porém, após análise mais profunda do catálogo fornecido pelo licitante e do manual do fabricante, verificou-se que o item é um **acessório** e que não foi contemplado na proposta e nem destacado como opcional incluso 3863991.

**Dessa forma, ratificamos, com mais elementos, a opinião pela NÃO aceitabilidade da proposta do Item 01 do Grupo 02 .**

Atenciosamente,

Lucas Lopes Araújo Sousa  
Odontólogo  
TJPI 27665/CRO-PI 2787



Documento assinado eletronicamente por **Lucas Lopes Araujo Sousa, Servidor TJPI**, em 13/12/2022, às 14:27, conforme art. 1º, III, "b", da Lei 11.419/2006.



A autenticidade do documento pode ser conferida no site <http://sei.tjpi.jus.br/verificar.php> informando o código verificador **3872038** e o código CRC **9E21B574**.



**PODER JUDICIÁRIO DO ESTADO DO PIAUÍ**

**PREGOEIROS - PREG**

Pça Des. Edgard Nogueira s/n - Bairro Cabral - Centro Cívico - CEP 64000-830  
Teresina - PI - www.tjpi.jus.br

**Encaminhamento Nº 18149/2022 - PJPI/TJPI/PRESIDENCIA/SECGER/SLC/PREG**

Vistos.

Trata-se do procedimento licitatório Pregão Eletrônico nº 63/2022 TJ/PI, em curso na análise de adequação técnica da Proposta para o Grupo 01 (Cadeira Odontológica) apresentada pelo Licitante 1º colocado DENTEMED EQUIPAMENTOS ODONTOLOGICOS LTDA (CNPJ 07.897.039/0001-00), cujos respectivos catálogos técnicos dos produtos ofertados encontram-se anexados nos atos sob o expediente SEI ID 3767253 (*Proposta / Catálogo DENTEMED (Grupo 1)*), sendo posteriormente complementados, em atenção à Análise Nº 269/2022 SUGESQ (SEI ID 3820159), através do expediente SEI ID 3863991 (*Proposta / Catálogo (Complementar) DENTEMED (Grupo 1)*).

Sobreveio Petição apresentada via E-mail da CPL-1 em 11/12/2022 (SEI ID 3867579, pág. 01) apontando questionamentos acerca da referida documentação do Licitante DENTEMED EQUIPAMENTOS ODONTOLOGICOS LTDA (SEI ID 3867579, págs. 02/05), nos quais, em síntese, suscita possíveis desconformidades técnicas dos equipamentos em análise.

Desta feita, em atenção aos princípios da legalidade estrita, julgamento objetivo e autotutela administrativa, **ENCAMINHO** os autos, por afinidade temática, à unidade demandante - **SUGESQ**, para ciência e consideração na análise a ser realizada em atenção ao Encaminhamento Nº 18149/2022 PREG (SEI ID 3867576).

Atenciosamente,

**Fernando Moura Rêgo Nogueira Leal**

Pregoeiro TJ/PI

Teresina/PI, 12/dezembro/2022



Documento assinado eletronicamente por **Fernando Moura Rêgo Nogueira Leal**, **Pregoeiro**, em 12/12/2022, às 14:42, conforme art. 1º, III, "b", da Lei 11.419/2006.



A autenticidade do documento pode ser conferida no site <http://sei.tjpi.jus.br/verificar.php> informando o código verificador **3867576** e o código CRC **39B0FE94**.

## PREGÃO ELETRÔNICO Nº 63/2022 - GRUPO G1 - CONJUNTO ODONTOLÓGICO - EM ATENÇÃO SR FERNANDO

Isabel Cristina Xavier <isacrisxav@yahoo.com.br>

Dom, 11/12/2022 19:12

Para: cpl1 <cpl1@tjpi.jus.br>

 1 anexos (77 KB)

TJPI.doc;

O licitante DENTEMED apresentou sua proposta readequada. Para confirmação dessas adequações/informações, fizemos uma busca no próprio site do fabricante (<https://dentemed.com.br/produto/2/consultorio-prime-flex>), que não disponibiliza os manuais dos produtos.

Mas informa: Favor consultar manual de instruções no link:

<https://drive.google.com/drive/folders/1aUSgioBfydV3OVbwwWQvpmtx-iSTutUb?usp=sharing>

No entanto, o link, apresenta um erro, não dispondo dos manuais...



404. Isto é um erro.

O URL solicitado não foi encontrado neste servidor. Isso é tudo que sabemos.



Assim, fizemos uma busca em site público do Ministério de Saúde/ANVISA, no link

<https://consultas.anvisa.gov.br/#/saude/>,

Registro do equipamento nº 80349600007, e temos as **INSTRUÇÕES DE USO OU MANUAL DO USUÁRIO DO PRODUTO**, do qual fizemos o download e assim pudemos ter as seguintes conclusões.

<https://consultas.anvisa.gov.br/#/saude/25351634524201968/?cnpj=07897039000100>

Grupo/Item	Licitante	Exigências do Termo de Referência (3504014)	Especificações no Catálogo do Licitante (3767253)	Cumpre o requisito Fo termo de Referência (3504014)?	Justificativa
Grupo 01 (Item 01)	DENTEMED EQUIPAMENTOS ODONTOLÓGICOS LTDA CNPJ: 07.897.039/0001-00	15- Refletor com tecnologia de iluminação – led (5 leds) com sensor de proximidade e seleção de intensidade luminosa, com sistema eletrônico interno, de fácil e rápida programação			
Grupo 01 (Item 01)	DENTEMED EQUIPAMENTOS ODONTOLÓGICOS LTDA CNPJ: 07.897.039/0001-00	16 – Refletor com Fonte de luz fria, cabeçote em material resistente, com giro de 620°		NÃO	No Manual disponível na Anvisa em sua página 17 item 9.5. Refletor Prime CX249-23 O cabeçote não possui giro de 620°
Grupo 01 (Item 01)	DENTEMED EQUIPAMENTOS ODONTOLÓGICOS LTDA CNPJ:	17 – Refletor com Puxadores bilaterais em forma de alça – removíveis e		NÃO	No Manual disponível na Anvisa, página 18 Puxadores não

	07.897.039/0001-00	autoclaváveis.			são removíveis e autoclaváveis. Somente a manopla é removível. Na página 34, temos no 15.6. Limpeza e Desinfecção dos Refletores LED, que não menciona o processo de autoclavagem.
Grupo 01 (Item 01)	DENTEMED EQUIPAMENTOS ODONTOLÓGICOS LTDA CNPJ: 07.897.039/0001-00	18 – Refletor com Protetor frontal: removível, construído em material resistente e transparente, que proteja o sistema óptico contra aerosol.			
Grupo 01 (Item 01)	DENTEMED EQUIPAMENTOS ODONTOLÓGICOS LTDA CNPJ: 07.897.039/0001-00	21- Sensor de proximidade que aciona automaticamente o fluxo de água na cuspideira		NÃO	No Manual disponível na Anvisa, em sua página 12, traz: <i>Unidade auxiliar com acionador temporizado para água (acionamento por sensor de presença)</i> ; Porém não há qualquer menção sobre sua funcionamento na prática.
Grupo 01 (Item 01)	DENTEMED EQUIPAMENTOS ODONTOLÓGICOS LTDA CNPJ: 07.897.039/0001-00	23- Unidade de água e cuba rebatível em 90°		NÃO	No Manual disponível na Anvisa, em sua página 39, traz: <i>A Unidade Auxiliar pode ser movimentada lateralmente a um ângulo máximo de 45° conforme o esquemático acima. NOTA: O angulo máximo de movimento lateral pode ser</i>

					<p><i>alterado para 90 ou 180° utilizando o opcional “rebatimento da unidade auxiliar com movimento de 90 ou 180°”. Porém em sua proposta realinhada pela segunda vez na página 3, modificou de 9 itens para 13 opcionais, não lista esse opcional. E no Manual disponível na Anvisa, não se consegue identificar tal opcional, como seria seu funcionamento.</i></p>
Grupo 01 (Item 01)	<p>DENTEMED EQUIPAMENTOS ODONTOLÓGICOS LTDA CNPJ: 07.897.039/0001-00</p>	<p>26 – Deverá conter pelo menos 2 terminais sugadores, com kit sugador preparado para instalação de bomba a vácuo</p>		NÃO	<p>No Manual disponível na Anvisa, em sua página 13 dia traz: <i>A unidade auxiliar possui sugadores, cuja sucção é provocada por sistema de Venturi com ar comprimido.</i> Não há menção de kit sugador para alta potência preparado para instalação de bomba a vácuo. Em sua página 12, traz: <i>Unidade auxiliar é “compatível” com bomba de vácuo;</i> Porém em sua página 07, no item 4.5. <i>Partes Aplicadas (Conforme prescrito por norma) e partes</i></p>



					<i>que podem ser acoplados ao consultório (Opcional): Cânula/Sugador: As cânulas de sucção, que são acopladas ao Consultório são consideradas como partes aplicadas, porém não são fornecidas junto ao equipamento.</i>
Grupo 01 (Item 01)	DENTEMED EQUIPAMENTOS ODONTOLÓGICOS LTDA CNPJ: 07.897.039/0001-00	27- Reservatórios translúcidos com capacidade mínima de 1000 ml para água das peças de mão e seringa tríplice		NÃO	No conjunto MAGNUS PRIME, o reservatório de água das peças de mão está localizado no equipo, e não na unidade auxiliar, conforme solicitado. Isso é facilmente identificado no catálogo apresentado e No Manual disponível na Anvisa em suas páginas 8 e 15. Embora o licitante liste em sua proposta que entregará como “opcional” o reservatório na unidade, esse opcional não consta no Manual disponível na Anvisa, ou seja, não foi concebido para esse funcionamento.



# Instruções de Uso

## Consultório Odontológico Dentemed Magnus Prime

REV. 17

## Sumário

1.	Identificação do equipamento .....	5
2.	Identificação do fabricante .....	5
3.	Introdução .....	6
4.	Indicação e contra indicação de uso do Equipamento .....	6
4.1.	Indicação médica destinada .....	6
4.2.	Perfil do operador .....	6
4.3.	População de pacientes (seleção de pacientes) .....	6
4.4.	Parte pretendida do corpo .....	7
4.5.	Partes Aplicadas (Conforme prescrito por norma) e partes que podem ser acoplados ao consultório (Opcional): .....	7
4.6.	Material Componente das partes que entram em contato com o Paciente .....	7
4.7.	Partes que podem entrar em contato com o Paciente .....	8
4.8.	Vida Útil do Equipamento e Desempenho Essencial do Equipamento .....	8
5.	Imagens dos produtos .....	8
5.1.	Modelos: Magnus Prime Flex (Equipo Acoplado) .....	8
5.2.	Modelos: Magnus Prime Cart (Equipo Móvel) .....	9
5.3.	Modelo: Magnus Prime X6G .....	9
5.4.	Modelo: Magnus Prime X12G .....	10
5.5.	Modelos: Magnus Prime X5 / Magnus Prime X6 G / Magnus Prime X8 / Magnus Prume X12 G .....	10
6.	Partes acompanhantes / Opcionais / Acessórios .....	11
6.1.	Partes acompanhantes .....	11
6.2.	Opcionais .....	11
6.3.	Acessórios .....	12
7.	Princípio de Operação do Conjunto Odontológico .....	13
8.	Princípio de Funcionamento .....	14
9.	Descrição do conjunto odontológico .....	14
9.1.	Cadeira Odontológica Magnus Prime .....	14
9.2.	Equipo Odontológico Magnus Prime .....	15
9.3.	Unidade Auxiliar Odontológica Magnus Prime (Cuspideira) .....	15
9.4.	Refletor LED Odontológico HL 100 .....	16
9.5.	Refletor Prime CX249-23 .....	17
9.6.	Refletor PRIME CX249-24 .....	19
9.7.	Fotopolimerizador .....	21
10.	Características e Especificações Técnicas .....	21
11.	Condições de Armazenamento, preservação e Transporte .....	24
12.	Instalação do equipamento .....	24
13.	Funcionamento do Consultório Odontológico Dentemed Magnus Prime .....	25

13.1.	Condições ambientais para operação .....	25
13.2.	Posicionamento do paciente, operador e demais pessoas.....	26
13.3.	Instruções para ligar o equipamento.....	26
13.4.	Operação da Cadeira .....	26
13.5.	Operação do Comando .....	27
13.6.	Acionamento das peças de Mão no Equipo .....	29
13.7.	Acionamento Seringa Tríplice.....	29
13.8.	Funcionamento da Unidade Auxiliar .....	29
13.9.	Funcionamento do Fotopolimerizador .....	29
13.10.	Funcionamento do Refletor HL100 .....	30
13.11.	Funcionamento do Refletor CX249-23 .....	31
13.12.	Funcionamento do Refletor CX249-24 .....	32
14.	Cuidado e Conservação .....	33
15.	Limpeza e Desinfecção .....	33
15.1.	Limpeza das partes plásticas e pintadas.....	33
15.2.	Limpeza dos Filtros.....	33
15.3.	Limpeza da Cuba e Ralo da Cuba.....	34
15.4.	Desinfecção da Unidade.....	34
15.5.	Desinfecção das Linhas de Sucção.....	34
15.6.	Limpeza e Desinfecção dos Refletores LED .....	34
15.7.	Limpeza e Desinfecção de Brocas e Fresas .....	34
15.8.	Outros cuidados.....	35
16.	Problemas e suas Soluções .....	35
17.	Manutenção Corretiva .....	36
17.1.	Reparos e modificações no equipamento.....	36
17.2.	Substituição do Fusível.....	36
17.3.	Manutenção Preventiva (Responsabilidade do proprietário) .....	36
18.	Rede de Serviços Autorizada DENTEMED .....	37
19.	Sugestões Ergonômicas.....	37
19.1.	Campo de Visão .....	37
19.2.	Distâncias de Segurança Refletor .....	38
19.3.	Dimensões do braço do refletor.....	38
19.4.	Dimensões da Unidade Auxiliar (Cuspideira) .....	39
19.5.	Dimensões do Equipo Flex.....	39
20.	Compatibilidade Eletromagnética .....	39
21.	Advertências .....	42
22.	Descarte do Produto (Retirada de Uso).....	48

23.	Simbologia .....	48
23.1.	Simbologia da Embalagem .....	48
23.2.	Simbologia no Equipamento .....	49
24.	Garantia .....	49
25.	Controle de Revisão .....	51

### Sumário da especificação de aplicação

Assunto:	Verificar em:
Indicação médica destinada <ul style="list-style-type: none"> <li>• Fornece informação ao operador sobre a indicação médica de uso do equipamento.</li> </ul>	Ver item 04
População destinada de pacientes <ul style="list-style-type: none"> <li>• Fornece informação ao operador sobre a população a que o equipamento se destina.</li> </ul>	
Parte do corpo no qual interage <ul style="list-style-type: none"> <li>• Fornece informação ao operador sobre a interação do equipamento e a parte do corpo destinada a interação.</li> </ul>	
Perfil de usuário destinado <ul style="list-style-type: none"> <li>• Fornece informação ao operador sobre o perfil do profissional habilitado a utilizar o equipamento.</li> </ul>	
Condições de utilização destinadas <ul style="list-style-type: none"> <li>• Fornece informação ao operador sobre as corretas condições de uso do equipamento.</li> </ul>	Ver item 07
Princípio de operação <ul style="list-style-type: none"> <li>• Fornece informação ao operador sobre a correta operação do equipamento</li> </ul>	Ver item 07

## 1. Identificação do equipamento

Nome Técnico: Consultório Odontológico

Nome Comercial: Conjunto Odontológico Magnus PRIME

Marca: Dentemed

Modelos:

- MAGNUS PRIME FLEX
- MAGNUS PRIME CART
- MAGNUS PRIME X5
- MAGNUS PRIME X6
- MAGNUS PRIME X6G
- MAGNUS PRIME X8
- MAGNUS PRIME X12
- MAGNUS PRIME X12G

Notificação ANVISA nº 80349600007

## 2. Identificação do fabricante



Fabricante e Distribuidor:

Dentemed Equipamentos Odontológicos Ltda.

Unidade Fabril 1: Rua Antônio Gravatá, nº 136 A – Bairro Betânia

Belo Horizonte / MG – Brasil - CEP: 30.570-040

Unidade Fabril 2: Rua Santa Gema Galgani, nº 39 – Bairro Betânia

Belo Horizonte / MG – Brasil – CEP: 30.590-140

Telefone: +55 (31) 3374-6768 – Fax: +55 (31)3226-9410

C.N.P.J nº 07.897.039/0001-00

[www.dentemed.com.br](http://www.dentemed.com.br) – e-mail: [dentemed@dentemed.com.br](mailto:dentemed@dentemed.com.br)

Responsável Técnico: Getúlio Antônio Habib Cury - CREA MG 5.976/D

***LEIA ANTES DE USAR! Este Manual de Instruções de Uso possui informações extremamente importantes quanto à correta operação do equipamento, assim como precauções, perigos e procedimentos de segurança.***



***Todo equipamento é fornecido com uma cópia desta instrução de uso em meio físico, caso verifique que o mesmo não se encontra junto ao equipamento entre em contato com a DENTEMED para que o mesmo seja encaminhado ao solicitante.***

***Essa Instrução de Uso também está disponível em nossa home page para download sob solicitação de confirmação de dados.***



***A Dentemed recomenda que seja feito o download e arquivamento desta Instrução de Uso pelo usuário junto ao primeiro acesso, evitando assim que possíveis falhas na rede impeçam o acesso a mesma.***

### 3. Introdução

Caro Cliente Consumidor,

Parabéns, você acaba de adquirir um produto com a qualidade e garantia DENTEMED.

Os cuidados e recomendações existentes nesse manual têm a finalidade de possibilitar a correta utilização do Conjunto Odontológico, ressaltando os aspectos importantes da manutenção no uso diário assim como do programa de manutenção que visa o aumento e conservação da vida útil de seu equipamento.

Para esclarecer eventuais dúvidas, bem como para receber suas críticas e/ou sugestões sobre nossos produtos, utilize nosso serviço de atendimento ao consumidor.

Os produtos fabricados pela DENTEMED, são projetados para atender ao desempenho e segurança estabelecidos por normas elaboradas internacionalmente e compulsórias aos produtos, contudo, a DENTEMED não se limita as especificações das normas, visando sempre que possível apresentar ao mercado produtos com características superiores.

### 4. Indicação e contra indicação de uso do Equipamento

O Conjunto Odontológico Dentemed Magnus Prime é para uso exclusivo em ambiente Odontológico devendo ser operado por profissional capacitado (PROFISSIONAL DEVIDAMENTE REGULAMENTADO, CONFORME LEGISLAÇÃO LOCAL DO PAÍS DE USO DO EQUIPAMENTO).

É obrigação do usuário utilizar somente o Conjunto Odontológico e seus respectivos opcionais em perfeitas condições de uso, observando a sua finalidade correta como meio de proteger a si, ao paciente e a terceiros contra eventuais riscos e situações de perigo.

#### 4.1. Indicação médica destinada

O Consultório Odontológico Dentemed Magnus Prime destina-se ao posicionamento dos pacientes para quaisquer tratamentos de natureza odontológica que o mesmo necessite.

#### 4.2. Perfil do operador

Formação acadêmica em Odontologia conforme os requisitos das legislações vigentes.

#### 4.3. População de pacientes (seleção de pacientes)

Qualquer indivíduo que necessite de tratamentos odontológicos.

O equipamento foi projetado para atender desde a população infantil até a população adulta, não possuindo restrições quanto ao peso mínimo uma vez que a mesma foi ensaiada para 135 kg de Carga de trabalho de segurança de conforme a IEC 60.601. Por se tratar de um equipamento que tem por finalidade somente o apoio do paciente para procedimentos odontológicos não há restrições quanto a saúde dos pacientes ou a sua condição.

Este equipamento é contra indicado para uso em paciente com peso acima de 200 Kg.

#### 4.4. Parte pretendida do corpo

O equipamento foi projetado para posicionar o paciente durante o procedimento odontológico a ser realizado, a interação entre o equipamento e o paciente causa contato das seguintes partes do corpo do paciente:

Contato da pele do paciente com o PVC flexível que recobre o estofamento, com as mangueiras de conexão das peças móveis de dispositivos empunhados e com o apoio de braço do equipamento.

Contato com a mucosa oral do paciente com as peças de mão do equipamento e com a ponteira do fotopolimerizador.

#### 4.5. Partes Aplicadas (Conforme prescrito por norma) e partes que podem ser acoplados ao consultório (Opcional):

Estofamento da Cadeira: É considerado parte aplicada pois entra em contato ao paciente durante o uso do consultório.

Apoio para os Braços: É considerado parte aplicada pois entra em contato ao paciente durante o uso do consultório.

Seringa Tríplice: Não é considerada parte aplicada, mas pode vir a tocar o paciente durante a sua utilização.

Peças de mão: As peças de mão tais quais a Alta Rotação, Micromotor e Fotopolimerizador por exemplo, são considerados como partes aplicadas, porém não fazem parte deste produto, ou seja, são opcionais.

Cânula/Sugador: As cânulas de sucção, que são acopladas ao Consultório são consideradas como partes aplicadas, porém não são fornecidas junto ao equipamento.

#### 4.6. Material Componente das partes que entram em contato com o Paciente

Assento da Cadeira / Encosto da Cadeira / Encosto de Cabeça / Material: PVC Flexível cristal (Policloreto de Vinila)

Apoio de Braço / Material: Plástico Injetado.

Fotopolimerizador (Ponteira) / Material: Fibra Ótica com capa de Silicone autoclavável e removível.

Ponta da seringa tríplice / Material: Metal (latão usinado com banho de cromagem).



**Atenção**

**Durante o uso da seringa tríplice a ponta metálica deverá ser envolvida com material plástico atóxico estéril para evitar o contato com a boca do paciente.**



#### 4.7. Partes que podem entrar em contato com o Paciente

Mangueiras do Equipamento e/ou unidade auxiliar: Não é considerado parte aplicada embora possa entrar em contato ao paciente durante o uso do consultório, mas considerado de baixíssima relevância este contato, sem expor o paciente a nenhum tipo de risco

#### 4.8. Vida Útil do Equipamento e Desempenho Essencial do Equipamento

A vida útil declarada pelo fabricante DENTEMED do equipamento é de 10 anos.

A Dentemed declara que o equipamento não possui Desempenho Essencial (conforme prescrito por norma particular, IEC 80601-2-60) onde o desempenho das funções clínicas que não estão relacionadas à SEGURANÇA BÁSICA (em que a perda ou degradação além dos limites especificados pelo FABRICANTE) não resulta em um RISCO inaceitável



Advertência

**Use somente acessórios especificados pelo fabricante. Em caso de substituição, utilize somente peças originais de fábrica.**

**Peças ou acessórios não fornecidos pelo fabricante pode comprometer a vida útil do equipamento e a consequente perda da garantia.**

## 5. Imagens dos produtos

### 5.1. Modelos: Magnus Prime Flex (Equipo Acoplado)



**5.2. Modelos: Magnus Prime Cart (Equipo Móvel)**



**5.3. Modelo: Magnus Prime X6G**



#### 5.4. Modelo: Magnus Prime X12G



#### 5.5. Modelos: Magnus Prime X5 / Magnus Prime X6 G / Magnus Prime X8 / Magnus Prime X12 G



NOTA: Os modelos Magnus Prime X5, Magnus Prime X6G, Magnus Prime X8 e Magnus Prime X12G, possuem as mesmas características dos modelos Magnus Prime Cart, Magnus Prime Flex, Magnus Prime X6 e Magnus Prime X12 respectivamente, a diferenciação entre os modelos se dá pela carenagem e estofamento na cor cinza nos modelos Magnus Prime X5, Magnus Prime X6G, Magnus Prime X8 e Magnus Prime X12G.

## 6. Partes acompanhantes / Opcionais / Acessórios

### 6.1. Partes acompanhantes

O Consultório Odontológico Dentemed Magnus Prime é composto por:

- Cadeira Odontológica (Cadeira do Paciente);
- Unidade Auxiliar para coleta de dejetos através de cuspeira;
- Refletor Odontológico HL100;
- Caixa de comando externa com mangueira corrugada externa;
- Encosto de cabeça com regulagem de altura;
- Braços Fixos;
- Acionamento por botões e joystick incorporado a base, com as funções da cadeira;
- Equipos para acionamento e controle das peças de mão utilizadas na prática odontológica apresentado em duas versões (FLEX ou CART):
  - O conjunto Magnus Prime Flex e Magnus Prime X8 apresentam equipo semimóvel acoplado a cadeira;
  - O conjunto Magnus Prime Cart e Magnus Prime X5 apresentam equipo móvel com base sobre quatro rodízios;
- Equipos com puxador bilateral incorporado;
- Equipos Flex com Braços com regulagem horizontal e vertical com trava por manopla;
- Equipos Cart em pedestal em aço com rodízios;
- Equipos Flex e Cart com 03 terminais, composto 01 seringa tríplice, 01 terminal bordem spray (alta e baixa rotação) e 01 terminal de bordem sem spray (baixa rotação);
- Equipos Flex e Cart com bandeja em aço inox;
- Equipos Flex e Cart com 01 reservatório de água de 500 mL;
- Equipos Flex e Cart com regulagem externa de ar e água;
- Unidade auxiliar com 01 sugador Venturi;
- Unidade auxiliar com cuba em PBT.

### 6.2. Opcionais

- Caixa de comando única com tubulação embutida;
- Encosto de cabeça Biarticulado (multi articulado);
- Braço direito rebatível ou escamoteável;
- Pedal multifuncional móvel, com acionamento das funções da cadeira e do equipo;
- Equipos Flex Pneumático – travamento do braço pneumático;
- Reservatório de água de 1.000 mL;

- Microfiltro de água reservatórios de água;
- Sistema de assepsia com válvula antirrefluxo com 02 reservatórios de água e outro com líquido antisséptico;
- Refletor CX249-23 (06 LEDS);
- Refletor CX249-24 (12 LEDS com luz amarela);
- Cuba translúcida;
- Cuba Porcelana/ Cerâmica.

### 6.3. Acessórios

- Filtro de Detritos incorporado a caixa de comando;
- Teclado de membrana com visor digital de função acionada incorporado ao equipo;
- Equipo com puxador frontal e central;
- Equipo com 01 terminal extra bordem spray (alta e baixa rotação);
- Equipo com 02 terminais extra bordem spray (alta e baixa rotação);
- Equipo com terminal com um Fotopolimerizador Prime Led;
- Equipo com terminal com uma caneta de ultrassom e uma caneta de jato de bicarbonato incorporado;
  - NOTA: Caneta de ultrassom e caneta de jato de bicarbonato com registro ANVISA separado do consultório. Itens vendidos separadamente.
- Equipo com Negatoscópio de led incorporado;
- Equipo com bandeja extra em aço inox;
- Equipo com Manômetro de ar incorporado;
- Unidade auxiliar com porta copo incorporado;
- Unidade auxiliar com sugador;
- Unidade auxiliar compatível com bomba de vácuo;
- Unidade auxiliar com seringa tríplice incorporada;
- Unidade auxiliar com braço assistente com giro de até 180°;
- Unidade auxiliar com rebatimento com giro de até 180°;
- Unidade auxiliar com acionador temporizado para água (acionamento por botão);
- Unidade auxiliar com acionador temporizado para água (acionamento por sensor de presença);
- Protetor frontal do refletor (HL 100), removível, construído em material resistente e transparente, protege o sistema óptico contra aerossol.;
- Mocho nas versões:
  - Prata; Ouro; ou Ouro cromado.

## 7. Princípio de Operação do Conjunto Odontológico

A cadeira é um sistema mecânico com acionamento elétrico permitindo a movimentação de elevação do assento e inclinação do encosto através de sistema de motoredutores. O equipamento possui também acionamento de movimentos de forma programável, podendo ser acionado também por Joystick no pedal de comando.

O Refletor HL 100 utiliza lâmpada LED de baixa tensão podendo ser acionado de forma sensorizado (sem contato manual) ou por botão na base da cadeira.

O Refletor Prime CX249-23 possui 6 (seis) lâmpadas LED, possui movimento livre de 3 eixos, alças removíveis, cor de luz otimizada, a temperatura de cor varia de 5500-6500K, semelhante à luz natural de sua janela. O poder da luz de 450-550 é limitado para minimizar o efeito no uso de material sensível para a restauração.

O Refletor Prime CX249-24 possui 12 (doze) lâmpadas LED de alta potência com iluminação ajustável e a iluminação máxima pode chegar a 100.000 lux, 04 cores de ajuste de temperatura – de 4000 a 6000k, tecla sensível ao toque e o interruptor de controle duplo com toque, cabo removível, esterilização com álcool ou esterilização em alta temperatura.

A unidade auxiliar possui sugadores, cuja sucção é provocada por sistema de Venturi com ar comprimido.

A unidade auxiliar acoplada a cadeira, dotada de cuspeira, com ligação do esgoto à rede e sugador com sistema de sucção por princípio de Venturi. O equipo possui unidades de controle para seringa tríplice e peças de mão, alimentados com ar fornecido pela rede e água fornecida pelo reservatório pressurizado, peças de mão comandadas pelo pedal, que aciona gradualmente.

Equipo móvel (CART / PRIME X5) ou semimóvel (FLEX / PRIME X8) acoplado a cadeira com braços com movimentação horizontal e vertical +- 50cm com travamento manual ou pneumático (com limitação pantográfica de movimento para segurança dos usuários). Comando de posições por Teclado membrana “Touch” como opcional no Equipo Flex. O equipo pode ser utilizado com peças de mão “alta rotação” (caneta) ou “baixa rotação” (micromotor) com modelo de encaixe Borden universal de qualquer marca, desde que registrados na ANVISA.

O Conjunto Odontológico Dentemed Magnus Prime deve ser utilizado apenas por pessoal capacitado e/ou sob a supervisão de equipe odontológica qualificada, familiarizada com os riscos e benefícios atualmente conhecidos da utilização de consultórios odontológicos

## **8. Princípio de Funcionamento**

O conjunto é composto de 02 motoredutores (baixa tensão e baixo nível de ruído) com acionamento eletroeletrônico através de comando de pé e botões para acionamento das posições automáticas e/ou gravadas pelo usuário.

A unidade auxiliar acoplada a cadeira, dotada de cuspeira, com ligação do esgoto à rede e sugador com sistema de sucção por princípio de Venturi. O equipo possui unidades de controle para seringa tríplice e peças de mão, alimentados com ar fornecido pela rede e água fornecida pelo reservatório pressurizado, peças de mão comandadas pelo pedal, que aciona gradualmente.

## **9. Descrição do conjunto odontológico**

### **9.1. Cadeira Odontológica Magnus Prime**

O equipamento pode ser acionado por pedal e Joystick além do Painel de Controle no Equipo Flex (Opcional). O pedal de comando acoplado na base tipo joystick, conta com 10 movimentos da cadeira, sendo 04 individuais (subida e descida do assento e encosto) e 6 automáticos (volta a zero, posição de cuspir e 03 posições de trabalho programáveis da subida e descida do assento e encosto sincronizados) e last position (Trendelemburg). Botão de liga e desliga do refletor e ajuste das 04 intensidades. Articulação entre o assento e encosto de fácil higienização. Base e estrutura, com design que facilita a aproximação do dentista e auxiliar, fabricadas em chapas de aço de alta resistência e estável, com tratamento anticorrosivo e antibacteriano através de pintura lisa de alto brilho à base de poliuretano, polimerizada em estufa a 250 °C, com tratamento fosfatizado, resistente a corrosão e material de limpeza, composto de debrum de borracha antiderrapante em toda base da cadeira. Estruturas revestidas com capas de poliuretano e ABS. Estofamento anatômico curvo e envolvente para apoio lombar, confortável montado sobre estrutura rígida (espuma) de poliuretano injetado de alta resistência, revestido com PVC laminado de alta resistência e sem costura revestido por filme odonto suportando assepsia e desinfecção em todo o estofamento e inclusive para os pés.

Apoio de braços direito e esquerdo em material de alta resistência, com formato que facilita entrada do paciente. Encosto de cabeça com movimentação longitudinal de fácil ajuste. Sistema pantográfico de elevação através de 02 (dois) moto redutores elétricos isento de óleo, tensão do motor: 24Vcc Potência: 85W Ciclo de operação: 2 min (ON) / 18 min (OFF/pausa), força máxima de 6.000N (Newton) ou 600 kg, e motor certificado pela DEWERT/ PTR, nas diretrizes ISO 9001, ISO 14.001 e "Rohs", com acionamento eletroeletrônico. Função Stop Emergencial – Interrupção do movimento da cadeira ao acionar qualquer tecla. Circuito elétrico e baixa voltagem com fusíveis de proteção para interrupção da F/N (Fase/Neutro) ou F/F (Fase/Fase). Tensão automática, fonte chaveada certificada (TUV RHEINLAND) com tecnologia Full Range de ação de 90 a 240 Vac - 50/60 Hz. Peso Líquido: 115 kg. Peso Bruto: 120 kg. A Carga de Trabalho (Peso Máximo do Paciente) é de 135 Kg. A carga de Trabalho de Segurança (Carga Máxima de levantamento da cadeira (Paciente + acessórios e partes acopladas) é de 200 kg. Caixa de comando embutida com pontos de alimentação e ligação do equipo, unidade auxiliar de fácil acesso. Ambidestra.



Atenção

Comando Stop Emergencial – O Conjunto Odontológico Magnus Prime possui o recurso de Stop Emergencial que interrompe automaticamente todos os movimentos e funções da Cadeira. Para desbloquear a cadeira é necessário que acione o botão vermelho novamente do sentido contrário para liberação e funcionamento normal do equipamento, mantendo desta forma todas as programações e posições gravadas pelo usuário anteriormente. Este recurso de segurança garante ao usuário o total controle sobre o equipamento em caso de risco ou perigo a si e ou ao paciente.

## 9.2. Equipo Odontológico Magnus Prime

Equipo móvel (CART) ou semimóvel (FLEX, acoplado a cadeira com braços com movimentação horizontal e vertical +/- 50cm com travamento manual ou pneumático (com limitação pantográfica de movimento para segurança dos usuários). Formatos redondos, articulados e acoplados lateralmente a cadeira. Mangueiras embutidas nos braços. Corpo de poliestireno com cantos arredondados e partes metálicas de alta resistência em aço maciço com pintura lisa de alto brilho. Possui uma mesa em plástico altamente durável e resistente com proteção UV. Válvula pneumática individuais em metal nobre com acionamento automático dos terminais Borden. Mangueiras lisas, arredondadas, leves e flexíveis, sem ranhuras ou estrias. Suportes de pontas individuais de altíssima resistência. 03 três terminais sendo um com uma seringa tríplex com bico curvo removível e autoclavável, 01 terminal Borden com spray para alta rotação com ajuste no próprio terminal e 01 terminal Borden

para baixa rotação. Reservatório de água 500 ou 1000 ml para sistema potável. Válvula regulatória de pressão do ar e água, válvula despressurizadora para retirada do reservatório de água. Instrumentos com angulação de 45°. Bandeja em aço inox removível e autoclavável. Pedal móvel pneumático de comando progressivo das peças de mão. Caixa de comando avulsa ou embutida dentro da estrutura da cadeira sem mangueira corrugada aparente. Comando de posições por Teclado membrana “Touch” como opcional no Equipo Flex.

O equipo pode ser utilizado com peças de mão “alta rotação” (caneta) ou “baixa rotação” (micromotor) com modelo de encaixe Borden universal de qualquer marca, desde que registrados na ANVISA. As conexões de suporte foram projetadas para suportar peso de até 2,5 kg cada.

## 9.3. Unidade Auxiliar Odontológica Magnus Prime (Cuspideira)

Unidade acoplada à cadeira. Estrutura interna resistente e externa em plástico altamente durável e envolvente com proteção em UV. Pintura com tinta à base de poliuretano lisa de alto brilho na cor branco dental. Cuba/bacia removível em plástico PBT (Tereftalato de Polibutileno). Condutores de água em aço inox removível e autoclavável. Suporte de sugador(es) de altíssima resistência com acionamento automático e separador de detritos incorporado com tela de aço inox. Sistema de engate rápido das mangueiras. Caixa de esgoto blindada em PVC. Caixa de comando avulsa ou embutida dentro da estrutura da cadeira sem

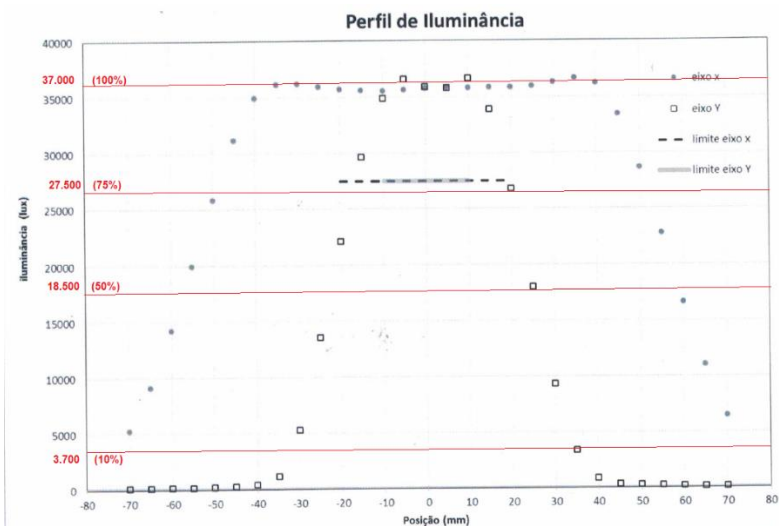
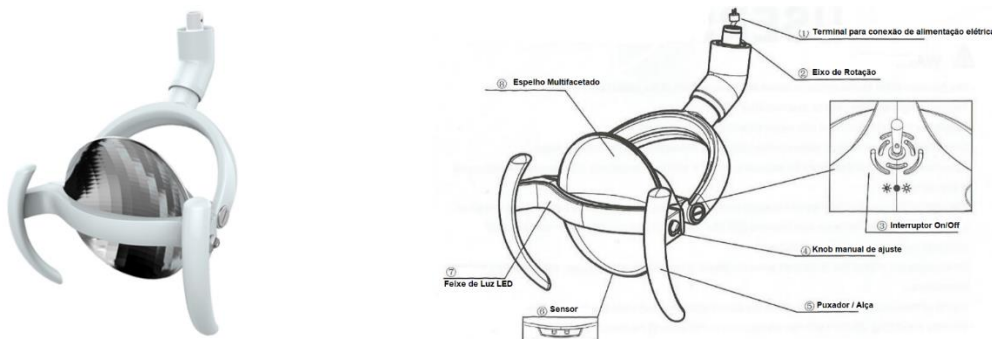


mangueira corrugada aparente. As conexões de suporte foram projetadas para suportar peso de até 2,5 kg cada.

#### 9.4. Refletor LED Odontológico HL 100

Refletor injetado em ABS resistente a alta temperatura, com espelho multifacetado para eliminação de sombras, com controle gradual de intensidade luminosa através de sensor na sua base que pode ser acionado manualmente sem contato (Aproximadamente 5 cm de distância do sensor passando a mão na frente do sensor). Intensidade Luminosa varia de 3.000 a 40.000 Lux que emite luz natural igual a do dia obtida em intervalo de temperatura de cor de 5.000°K a 5.300°K. Campo de iluminação aproximado de 80 x 160 mm, a uma distância aproximada de 700 mm do foco. O LED é embutido e fica protegido de acesso externo. Possui interruptor ON/OFF para ligar e desligar na parte traseira do refletor (Liga para Direita e Desliga para Esquerda). Este mesmo interruptor pode ser usado para graduar a intensidade de iluminação através de toques para esquerda (Diminuir) e para Direita (Aumentar). O Cabeçote é composto de puxador (alça) ergonômico removível em forma de alça permitindo sua desinfecção ou bilateral permitindo proteção do campo cirúrgico. Coluna de fixação na cadeira e com braço pantográfico arredondado em aço carbono fosfatizado e pintado com tinta à base de poliuretano liso e de alto brilho. Braço multi articulado com articulações em aço carbono. Tensão de 12 VAC, alimentado eletricamente pela cadeira.

O Refletor LED também pode ser Ligado ou desligado através do Botão acionado pelo Pé na Base do Equipamento ou Botão Correspondente no Painel de Comando do Equipe Flex (Opcional).



## 9.5. Refletor Prime CX249-23

Movimento livre de 3 eixos, posicionando a luz onde quiser.

Alças removíveis, fáceis de limpar e fáceis de montar e desmontar, proteção frontal dos Led's em plástico resistente, facilitando a limpeza e desinfecção.

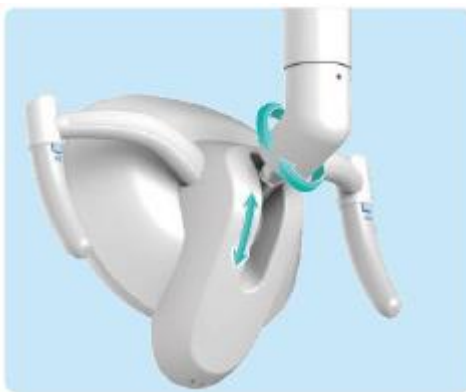
Cor de luz otimizada, a temperatura de cor varia de 5500-6500K, semelhante à luz natural de sua janela. O poder da luz de 450-550 é limitado para minimizar o efeito no uso de material sensível para a restauração.

Calibrado de fábrica em 700mm (comprimento médio do braço humano). É produzido um padrão de luz retangular preciso de 80x160 com intensidade uniforme. Fora do padrão de luz, há um nível de iluminação 50% menor em comparação com o requisito especificado no padrão ISSO. A iluminação ocorre apenas onde você deseja na cavidade oral, não nos olhos do paciente.



6 LEDs de alta potência Espaço reservado para sistema de câmeras

Alças removíveis, fáceis de limpar.



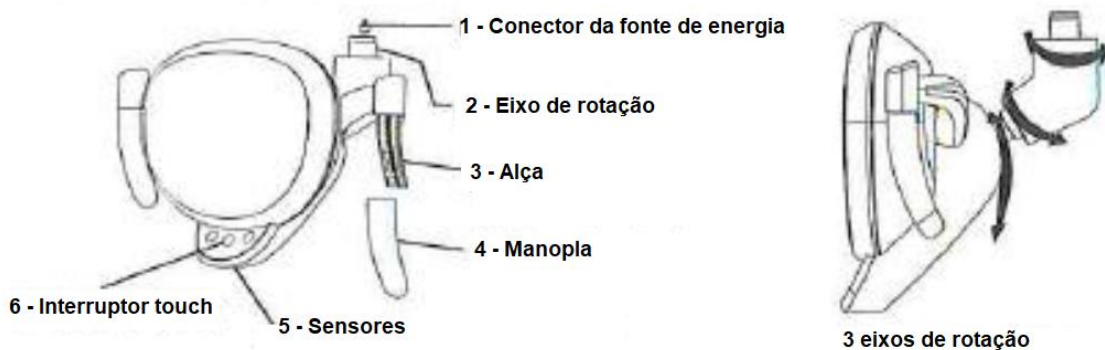
Iluminação ajustável (contínua), temperatura de cor na faixa de 5000K e 5300K. Como luz natural, reduza os danos aos olhos durante operações prolongadas.

Movimento livre de 3 eixos, posicionando a luz onde quiser.

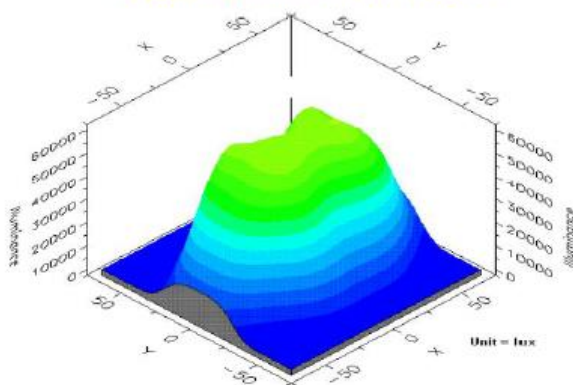


Sistema de controle duplo (sensor e interruptor).

A cor e a temperatura de cor para todo o ponto de luz são as mesmas, reduzindo bastante a separação de cores através das lentes, bem como o efeito no material sensível à luz.



Padrão de Luminância Prime CX249-23



## 9.6. Refletor PRIME CX249-24

Existem 4 cores de ajuste de temperatura, de 4000 a 6000k.

São 12 lâmpadas LED de alta potência com iluminação ajustável e a iluminação máxima pode chegar a 100.000 lux.

Use lâmpada LED com 90 ORL para restaurar a autenticidade da cor.

Tecla sensível ao toque e o interruptor de controle duplo com toque.

Ambos os lados têm o mesmo teclado, o que é conveniente para ambas as mãos operarem.

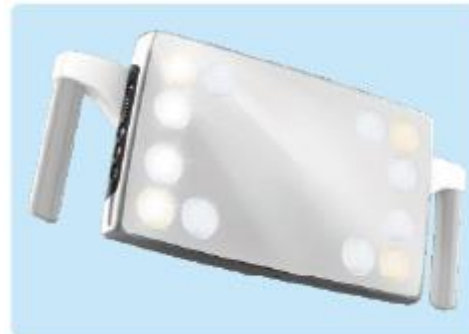
Cabo removível, esterilização com álcool ou esterilização em alta temperatura, proteção frontal dos Led's em plástico resistente, facilitando a limpeza e desinfecção.

O painel do espelho pode ser facilmente observado por médicos ou pacientes.

Perfeito para nenhum efeito de sombra.



O painel do espelho pode ser facilmente observado por médicos ou pacientes



Existem 12 luzes LED de alta potência com iluminação ajustável e a iluminação máxima pode chegar a 100000lux



Alça removível, esterilização com álcool ou



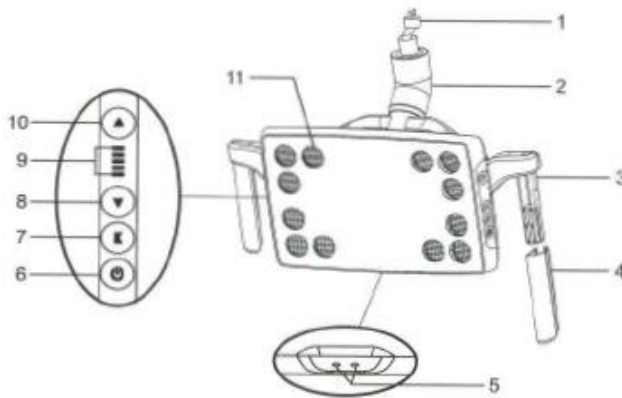
Ambos os lados têm o mesmo teclado, o

esterilização em alta temperatura

que é conveniente para ambas as mãos operarem

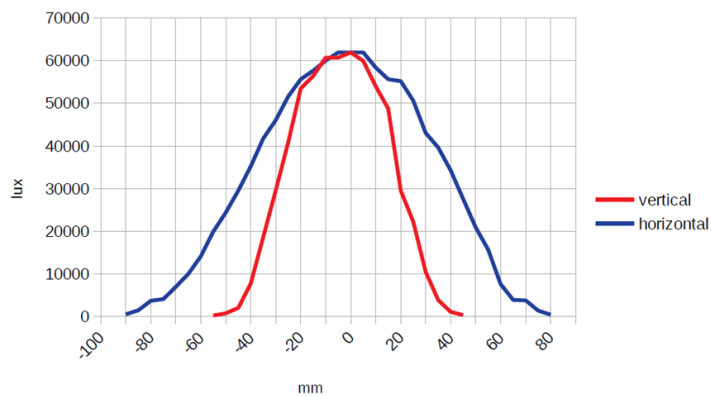


O ponto do feixe é retangular e o tamanho é moderado (80x160mm a 700mm) E nenhuma luz ofuscante ao redor



- |   |                          |
|---|--------------------------|
| 1 – Conector da fonte de energia          | 2 – Eixo de Rotação      |
| 3 – Alça                                  | 4 – Manopla              |
| 5 – Sensores                              | 6 – Botão liga           |
| 7 – Botão de ajuste de temperatura da cor | 8 – Botão decréscimo     |
| 9 – Luz de indicação de intensidade       | 10 – Botão de incremento |
| 11 – LEDs                                 |                          |

Padrão de Luminância Prime CX249-24



Para ajuste de temperatura de cor de 5.686 K.

### 9.7. Fotopolimerizador

Comprimento de onda emitida: 430~490nm

Intensidade Luminosa: 1500mW/cm<sup>2</sup>

Profundidade de solidificação: Após 20 segundos de irradiação da luz, a profundidade de solidificação da resina é maior que 2 mm.

Natureza da Radiação: Ondulatório (Eletromagnética)

Tipo de Radiação: Luz visível

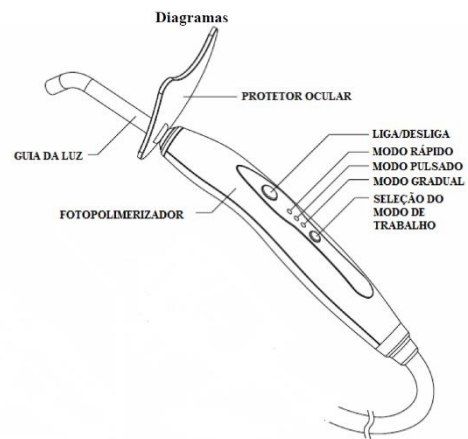
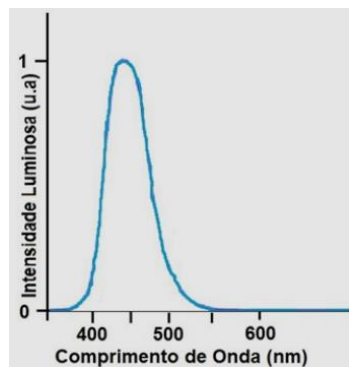


Figura 1: Modelo LED-5

Distribuição:



## 10. Características e Especificações Técnicas

Característica / Especificações Técnicas	Magnus Prime
Tipo de Proteção contra choque elétrico	Classe I (Baixo Risco) (Classificação do produto segundo a norma IEC 60601-1)
Grau de Proteção contra choque elétrico	Parte Aplicada Tipo B
Modo de Operação	<b>Cadeira:</b> Não Contínuo – 2 min (ON) – 18 min (OFF). <b>Equipo, Refletor e Unidade de Água:</b> Contínuo
Proteção contra penetração nociva de água e material particulado	<b>Consultório:</b> IP00 <b>Pedal:</b> IP00 <b>Fotopolimerizador:</b> IP00 <b>Refletores:</b> IP00
Tensão de alimentação	100 - 240 VAC
Frequência Rede	50/60 Hz
Número de Fases	Monofásico / Bifásico
Fusíveis para alimentação	2 unid. (3 A x 250 VAC) Ação Rápida / Capacidade de Interrupção Baixa
Potência consumida	350 VA
Cabo de conexão à rede elétrica	Cabo PP Circular 500 V 3 x 0,75 mm <sup>2</sup> 500 V (247-5 NM 53-C5) Plug Tripolar Macho 10 A – 250 V (NBR 14.136)
Comprimento	1838 mm
Largura	640 mm
Altura assento	mín. 300 máx. 900
Altura encosto	mín. 1050 mm máx. 1450 mm
Inclinação encosto	0° a 85°
Características do refletor LED HL 100	<b>Tensão de Alimentação:</b> 12 – 24V VDC <b>Potência :</b> 5 VA <b>Intensidade Luminosa:</b> 3.000 – 40.000 Lux (700 mm de distância da fonte de luz) <b>Temperatura de Cor:</b> 5.000 – 5.300 °K
Características do refletor PRIME CX249-23	<b>Tensão de Alimentação:</b> AC 12-24V <b>Frequência:</b> 50 / 60 Hz <b>Potência:</b> 12 VA <b>Luz LED:</b> 6 <b>Dimensão do padrão:</b> 80X160 mm (para 700 mm) <b>Intensidade Luminosa:</b> >3.000 – 45.000 Lux (para 700 mm de distância da fonte de luz) <b>Temperatura da cor:</b> 5000-5500 K
Características do refletor PRIME CX249-24	<b>Tensão de Alimentação:</b> AC 12-24V <b>Frequência:</b> 50 / 60 Hz <b>Potência:</b> 25 VA <b>Luz LED:</b> 12 <b>Dimensão do padrão:</b> 80X160 mm (para 700 mm) <b>Intensidade Luminosa:</b> >100.000 Lux (para 700 mm de distância da fonte de luz) <b>Temperatura da cor:</b> 4000-6000 K
Carga Máxima Admissível (Distribuída entre paciente, acessórios e equipamentos)	200 kg
Carga de Trabalho de Segurança / Massa das partes acopladas	<b>Capacidade de levantamento sobre a cadeira:</b> 135 kg (peso máximo do paciente), conforme IEC 60.601. <b>Capacidade de levantamento sobre a bandeja Equipo Flex</b>

	<p><b>(Acoplado a cadeira):</b>  1,5 kg (peso máximo dos instrumentos)  <b>Massa do Refletor LED:</b> 1Kg  <b>Massa do Braço Suporte do Refletor LED:</b> 6 Kg  <b>Massa do Refletor CX249-23:</b> 1,6 Kg  <b>Massa do Refletor CX249-24:</b> 2 Kg  <b>Massa do Braço Suporte do Equipo Flex:</b> 5,5 Kg  <b>Massa do Encosto:</b> 7 Kg  <b>Massa do Assento:</b> 14,4 Kg  <b>Massa do Conjunto Estofado:</b> 6,2 Kg  <b>Massa do Equipo Flex</b> 5 Kg  <b>Massa da Unidade Auxiliar (Cuspideira):</b> 5,5 kg  <b>Massa do Moto Atuador do Encosto:</b> 2 Kg  <b>Massa Conjunto Pantógrafo:</b> 13,7 Kg</p>
Carga de Trabalho de Segurança do Equipo Cart (Móvel) / Massa das partes não acopladas	<p><b>Capacidade de levantamento sobre a bandeja Equipo Cart:</b>  1,5 kg (peso máximo dos instrumentos)  <b>Massa do Equipo CART</b> 9 Kg</p>
Capacidade do reservatório de água (spray)	<p>500 ml (Água Potável / Filtrada)  <b>Material do reservatório:</b> plástico atóxico</p>
Características da fonte externa de água.	<p><b>Limite de pressão:</b> 2 a 6 Bar  <b>Limite de Vazão:</b> 6 l/min  <b>Limite de Dureza:</b> 2,14 mmol/l  <b>Limite de pH:</b> 6,5 a 8,5  <b>Tamanho Máximo das partículas:</b> &lt; 100µm  <b>Conexão de água:</b> Diâmetro de ½”  <b>Temperatura máxima da água de entrada:</b> &lt; 35° C  Obs.: Verifique a conformidade da água local com os parâmetros apresentados acima. Se for constatado que a água esteja irregular, procure os organismos reguladores responsáveis.  O consultório Odontológico Magnus Prime possui dispositivos antirrefluxo nos seguintes pontos: seringa, terminais de peças de mão e água para copo.</p>
Informações sobre água residual (esgoto)	<p><b>Fluxo máximo que a fuga é capaz de acomodar:</b> 6 NI/min  <b>Gradiente mínimo das linhas:</b> 5° de inclinação  <b>Conexão do Esgoto:</b> DN Diâmetro de 40 mm  <b>Vazão de Esgoto máximo:</b> 6 l/min</p>
Características da fonte externa de ar de fornecimento para o Conjunto Odontológico.	<p><b>Limite de pressão:</b> 7 +/- 1 Bar (101,6 PSI)  <b>Limite taxa de fluxo:</b> ≥ 80 NI/min  <b>Limite de umidade:</b> entre 40 e 60%  <b>Limite de contaminação do óleo:</b> 0,5 mg/m<sup>3</sup> (Máximo)  <b>Limite de contaminação de partículas:</b> &lt; 100 partículas / m<sup>3</sup> (partículas de tamanho entre 1 e 5µm).</p>
Informações sobre rede de ar comprimido no consultório	<p><b>Pressão de alimentação máxima da fonte externa:</b> 5,51 Bar (80 PSI)  <b>Pressões utilizadas no consultório:</b> 5,51 Bar (80 PSI) para sistemas de ativação e Peça de Mão (Baixa Rotação);  2,4 Bar (35 PSI) para peças de mão (Alta Rotação)  1,5 Bar (21,8 PSI) Seringa Tríplice e reservatório de água.  <b>Conexão de ar:</b> Diâmetro de ½”  <b>Vazão de entrada de ar:</b> Mínimo de 100 l/min  <b>Faixa/Escala do Manômetro do Regulador:</b> (0 a 10 Bar)  <b>Faixa de Trabalho no Manômetro do Regulador:</b> (0 a 6 bar)  <b>Incerteza do Manômetro do Regulador:</b> 3% conforme fabricante Fluir</p>



Sugador	<p>Sugador Venturi  <b>Consumo de ar:</b> 09 l/min  <b>Pressão mínima de vácuo:</b> 95 mmHg  <b>Pressão máxima de vácuo:</b> 105 mmHg  <b>Diâmetro do Sugador Descartável (Não fornecido):</b> 5 mm  <b>Comprimento do Sugador:</b> 11,5 cm  <b>Diâmetro da Cânula do Sugador:</b> 4,5 mm  <b>Comprimento da Cânula:</b> 2,4 cm  <b>Material da Cânula/Sugador:</b> PVC atóxico</p>
Sistema de Sucção (Sistema Seco)	<b>Classificação do Sistema de Sucção (Conforme ISO 7494-2 referenciando a ISO 10.637:1999):</b> Sistema Seco.
Sucção a Ar	<b>Classificação do Sistema de Sucção a Ar (Conforme ISO 7494-2 referenciando a ISO 10.637:1999):</b> Tipo 2 (Volume Médio entre 90 e 250 NI/min).
Filtros do Conjunto Odontológico	<p><b>Rede de Ar:</b> Filtro sinterizado com malha de 25µm  <b>Rede de Água:</b> Filtro sinterizado com malha de 25µm  <b>Rede de Esgoto:</b> Separador de sólidos com malha de 45µm  Na necessidade de manutenção dos filtros de ar e água, entrar em contato com a Assistência Técnica autorizada Dentemed.</p>
Consumo de Ar	<p><b>Alta Rotação:</b> 09 l/min  <b>Seringa:</b> 17 l/min</p>
Consumo de Água	<p><b>Alta Rotação:</b> 0,02 l/min  <b>Seringa:</b> 0,1 l/min</p>
Versão do Software do Equipamento	<b>Versão:</b> M2 PRIME V 2.9

## 11. Condições de Armazenamento, preservação e Transporte

Manter em local protegido de chuva e sol direto e em sua embalagem original.

As condições exigidas para armazenamento e transporte do equipamento são:

- a) Temperatura entre -10°C e +50°C,
- b) Umidade relativa máxima de 85% (não condensada) e
- c) Pressão atmosférica de 500 a 1060 hPa (375 mmHg a 795 mmHg).

No caso de armazenamento de diversas caixas do equipamento embalado, o empilhamento máximo deverá ser conforme indicado no símbolo de empilhamento na embalagem (máximo 2 unidades).

Durante o transporte evite vibrações e impactos no equipamento. Não deixe cair no chão.

## 12. Instalação do equipamento

Este equipamento deverá ser instalado por uma Assistência Técnica Autorizada e capacitada que possui as informações e treinamentos necessários para a correta instalação do Consultório Odontológico Magnus Prime.



**Atenção**

As instruções para montagem do consultório, assim como de suas partes acompanhantes e/ou opcionais e acessórios, sua instalação e suas características de infraestrutura estão disponíveis no Manual Técnico de Serviço – Consultório Odontológico Dentemed Magnus Prime, disponibilizado junto ao equipamento.



**Atenção**

Os esquemas elétricos, eletrônicos e pneumáticos encontram se disponíveis somente para a assistência técnica autorizada da DENTEMED.

Para solicitar a Assistência Técnica Autorizada, o cliente/consumidor deverá entrar em contato através de:

Dentemed Equipamentos Odontológicos Ltda.

Endereço: Rua Antônio Gravatá, nº 136 A – Bairro Betânia – Belo Horizonte – MG - Brasil.

CEP: 30.570-040

Telefone: +55 (31) 3374-6768 – Fax: +55 (31)3226-9410

[www.dentemed.com.br](http://www.dentemed.com.br) – e-mail: [atdentemed@gmail.com](mailto:atdentemed@gmail.com) ou [dentemed@dentemed.com.br](mailto:dentemed@dentemed.com.br)

### 13. Funcionamento do Consultório Odontológico Dentemed Magnus Prime

#### FREQUÊNCIA DE UTILIZAÇÃO

O equipamento foi projetado para ser utilizado conforme a necessidade do Odontólogo em frequências que compreendem 1 vez até 15 vezes ao dia e 7 dias por semana.

Equipamento para Uso Frequente

Não há requisitos para o uso contínuo do Consultório Odontológico Magnus Prime

Modo de Operação: Não Contínuo (Cadeira) / Contínua (Refletor)

Tempo de Operação: 2 min ON / 18 min OFF

#### 13.1. Condições ambientais para operação

Faixa de temperatura ambiente de funcionamento do equipamento: de +10 °C a +28 °C

Faixa de temperatura ambiente recomendada: de +21 °C a +27 °C

Umidade relativa Máxima: 85%.

Faixa de pressão atmosférica: de 700 hPa a 1060 hPa (525 mmHg a 795 mmHg).



**Advertência**

**Equipamento não é adequado para uso em ambiente rico em Oxigênio.**

**Equipamento não adequado para uso na presença de Mistura Anestésica inflamável com Ar, Oxigênio (O2) ou Óxido Nitroso (N2O).**

## 13.2. Posicionamento do paciente, operador e demais pessoas

O paciente deve sentar-se sobre o assento da cadeira, com as pernas sobre o assento, costas apoiadas sobre o encosto e as mãos sobre os apoios de braço ou sobre o próprio corpo. O operador deve ajustar a cabeceira conforme procedimento odontológico a ser realizado.

Para garantir o posicionamento seguro e adequado do paciente, o operador deve orientá-lo a permanecer com as mãos dentro do campo de visão do operador durante toda a movimentação do equipamento.

O operador deve posicionar-se próximo a região da cabeceira ou das laterais do encosto, observando a distância necessária para a realização dos procedimentos odontológicos. Para movimentar o assento e o encosto, recomenda-se que o operador mantenha distância mínima de 30 centímetros, evitando posicionar-se na linha de movimentação destes itens da cadeira.

Demais pessoas devem manter distância mínima de 50 centímetros do equipamento, durante a movimentação do encosto e assento.



**Advertência**

**A permanência do operador, pessoas ou objetos nas áreas de movimentação do equipamento e seus componentes poderá causar danos ao equipamento e/ou prejudicar o funcionamento correto deste**

## 13.3. Instruções para ligar o equipamento

Ligue o Interruptor geral na base da cadeira e confira se o Indicador luminoso está aceso. O cabo de força deve estar conectado na entrada de energia no próprio interruptor geral.



## 13.4. Operação da Cadeira

Acione o botão de posição de trabalho desejado conforme a necessidade do operador (Ver item 17 “ Operação do Comando de Pé”.

Ao clique do botão do refletor (no Pedal ou no Painel de Comando do Equipo Flex) o Refletor irá Ligar. Para Desligar pressione o Botão Refletor novamente.

Para mudar a intensidade da luz utilize o sensor de presença diretamente no Refletor LED ou pressione para a Direita na Chave ON/OFF (Liga e Desliga) localizada na traseira do Refletor. Para reduzir a intensidade de Luz pressione para a Chave ON/OFF (Liga e Desliga) para a esquerda.

Utilize o joystick para realizar pequenos ajustes nas posições de encosto e no assento durante o procedimento operatório.

Acione o botão de volta a zero ao final do procedimento (o encosto se moverá para frente e o assento para baixo) até a posição zero de entrada e saída do paciente, sendo que o refletor apaga automaticamente.

Acione o botão a qualquer instante e as posições automáticas podem ser paradas emergencialmente (STOP EMERGENCIAL)

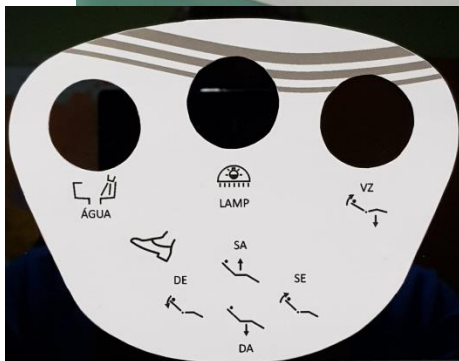
A última posição de trabalho se encontra programada na posição de Trendelemburg para qualquer incidente de Lipotimia ou Sincope.



Advertência

**O Consultório Odontológico Dentemed Magnus Prime não necessita de nenhum treinamento específico para a sua utilização, somente a correta leitura desta instrução de uso.**

### 13.5. Operação do Comando



#### Legenda



Comando de pé. O equipamento possui acionamento por pedal.



Subida do assento (SA). Ao acionar a alavanca para cima a cadeira executa a subida do assento.



Descida do assento (DA). Ao acionar a alavanca para baixo a cadeira executa a descida do assento.



Subida do encosto (SE). Ao acionar a alavanca para a esquerda a cadeira executa a subida do encosto.



Descida do encosto (DE). Ao acionar a alavanca para a direita a cadeira executa a descida do encosto.



Refletor (LAMP / LUZ). Ao toque no botão o Refletor LED irá Ligar e desligar conforme necessidade.



Stop emergencial. Ao toque no botão, qualquer movimentação da cadeira será paralisada imediatamente.



Volta à zero (VZ). Ao tocar o botão a cadeira volta a posição zero “entrada e saída do paciente”. Dessa forma, a posição zero desloca o assento para a posição totalmente abaixado e o encosto totalmente levantado, bem como apaga o refletor para finalização do atendimento.

Posição de trabalho (PT1(P1) /PT2 (P2) /PT3 (P3)). O Operador pode programar até 3 posições desejadas. Para a programação ser memorizada seguir os passos abaixo:



- Posicionar a cadeira na primeira posição desejada e acionar o botão PT1 até o bip sonoro . Está gravada e memorizada a posição 1 .
- Posicionar a cadeira na segunda posição desejada e acionar o botão PT2 até o bip sonoro . Está gravada e memorizada a posição 2 .
- Posicionar a cadeira na terceira posição desejada e acionar o botão PT3 até o bip sonoro . Está gravada e memorizada a posição 3 .



Posição de Cuspir (PC). Ao tocar o botão a cadeira vai para a Posição de Cuspir. Ao pressionar o Botão (PC) pela segunda vez o encosto da cadeira retorna a posição original que ocupava anteriormente.



Posição de trabalho “Trendelemburg”.



Acionamento de água (temporizada) da cuba (Cuspideira/Unidade auxiliar).

### 13.6. Acionamento das peças de Mão no Equipo

Encaixar a alta rotação ou o micromotor no engate bordem segurando a peça e a mangueira de forma a enroscar somente rosca;

Retirar a peça de mão do suporte;

Pressionar o pedal de comando para acionamento.

Para retirar o Reservatório, acione a válvula despressurizadora (Posição Ligada), gire o reservatório de água no sentido “horário”. Após completar o nível da água gire o reservatório de água no sentido “Anti horário” e acione a válvula despressurizadora (Posição Desligada).

Recomenda-se que a água a ser utilizada no Reservatório do Equipo seja:

Água filtrada ou destilada. Pode-se utilizar uma solução fracamente clorada na concentração de 2 a 3 ppm de cloro. Dissolva 0,3 ml de hipoclorito de sódio a 10.000 ppm em 500 ml de água.

Recomenda-se que o reservatório e as linhas de água sejam higienizados e descontaminadas em água corrente, ou conforme as rotinas estabelecidas no consultório do cliente Dentista.

### 13.7. Acionamento Seringa Tríplíce

Retirar do suporte e acionar 1 para Água e 2 para Ar e 1 e 2 simultaneamente para o spray.

### 13.8. Funcionamento da Unidade Auxiliar

Abrir o registro de água para irrigar a bacia da cuspideira;

Retirar a peça de mão do suporte para acionar automaticamente o sugador.

Para limpeza do Sugador providenciar a desconexão da cânula do Sugador, separando a mangueira por conexão de pressão.

A água utilizada na unidade auxiliar deve seguir os padrões de potabilidade do Ministério da Saúde e da concessionária de água da região de uso do equipamento.

### 13.9. Funcionamento do Fotopolimerizador

Insira a haste guia da luz com o adaptador de fixação no orifício na parte superior do dispositivo. Você deve prestar atenção na posição de inserção, e evitar a inserção na posição oblíqua

Ligue a chave geral do fotopolimerizador.

Leve a Peça de Mão à boca do paciente, e posicione a ponteira a uma distância máxima de 2 mm do material a ser fotopolimerizador.

Pressione o botão para acionar o LED, que acenderá gradualmente. Assim que estiver ativado, o LED permanecerá aceso até o tempo programado, e a cada 10 segundos soará um bip.

Passado o tempo programado, o LED será desativado. (verificar o tópico “Programação do tempo”).

### Modo de Trabalho

LED	Modo de trabalho
	Polimerização rápida: Tempo de ajuste de 20 segundos
	Polimerização gradual: início suave por 10 segundos a partir de 0 até a força total durante os últimos 10 segundos
	Polimerização Pulsante: radiação interrompida

O Fotopolimerizador acoplado ao equipo (Opcional) não pode ser utilizado de forma contínua, este está limitado para um funcionamento consecutivo máximo de 03 emissões consecutivas de luz de 20s. Após este uso não deverá ser utilizado por um período de 30 minutos, podendo permanecer na base do equipo (ou base de carregamento se o equipamento for “sem fio”. Deve-se utilizar o aparelho seguindo uma metodologia razoável para o uso pretendido.

### Simbologia utilizada no Fotopolimerizador

- : Modo rápido
- : Modo Gradual
- : Modo Pulsado
- M: Seleção do modo de trabalho
- Liga / Desliga



#### 13.10. Funcionamento do Refletor HL100

O Refletor LED possui controle de modo manual e por sensores.

##### “Interruptor manual” Ligando e desligando / Ajustes:

Para ligar e desligar a luz, pressione o botão "Interruptor manual" para o lado esquerdo ou direito.

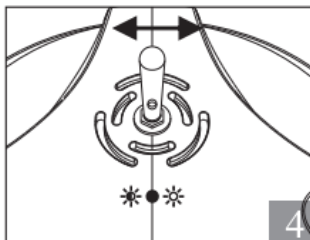
Ajustes:

a) Para reduzir a intensidade da luz, mantenha o botão " Interruptor manual " pressionado para o lado esquerdo (Fig.4) até atingir a intensidade desejada. Quando atingir a intensidade mínima, a máquina emitirá um bipe.

b) Para aumentar a intensidade da luz, mantenha o botão " Interruptor manual " pressionado para o lado direito (Fig.4) até atingir a intensidade desejada. Quando atinge a intensidade máxima, a máquina emitirá um bipe

O interruptor manual deve ser manuseado delicadamente para evitar quebras.

- Cada vez que o refletor é ligado, a intensidade da luz dentária estará no nível memorizado quando foi desligada anteriormente.

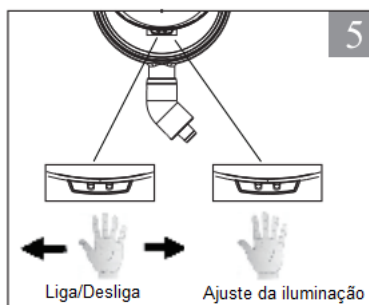


### "Sensores" Ligando e desligando:

Para ligar e desligar, aproxime-se do sensor até uma distância máxima de 8 cm;

Para a regulação da intensidade da luz dentária, coloque a mão perto do sensor até atingir a intensidade desejada do nível máximo ao mínimo e do mínimo ao máximo. Ao atingir a intensidade máxima, um sinal acústico será ouvido (bip), haverá bip para intensidade mínima.

Cada vez que a luz dental é ligada, a luz dentária intensidade será no nível memorizado quando foi desligado o tempo antes.



### 13.11. Funcionamento do Refletor CX249-23

Este refletor odontológico possui modos de controle manual e sensor.

#### 1. Ligar e desligar

Botão touch: toque no interruptor para desligar e desligar, conforme mostrado na fig. 03

Sensores: aproxime-se do sensor até uma distância máxima de 8 cm, conforme mostra a fig. 4

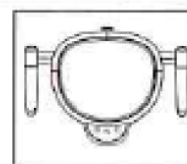


Figura 03



## 2. Ajuste da intensidade da luz

Botão touch: continue a tocar no botão direito para aumentar a luz, continue a tocar no botão esquerdo para reduzir a luz, conforme ilustrado na fig. 3, quando atingir a intensidade limitada, a máquina emitirá um bipe.

Sensores: posicione a mão próxima ao sensor até atingir a intensidade desejada, do nível máximo ao mínimo e do nível máximo ao máximo, conforme mostrado na fig. 4, quando atingir a intensidade limitada, a máquina emitirá um bipe.

Quando a luz odontológica for ligada, a intensidade estará no nível memorizado quando foi desligada da última vez.

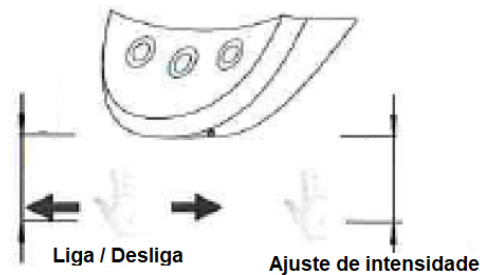


Figura 04

### 13.12. Funcionamento do Refletor CX249-24

Este refletor odontológico possui modos de controle manual e sensor.

#### Ligar e desligar

Manual; Pressione para ligar e desligar o refletor

Para acender a luz deslizar a mão sobre o sensor.

Deslizando novamente para desligar. Fig. 03

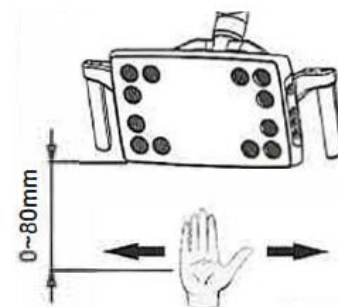


Figura 03

#### Ajuste da intensidade da luz

Manual:

- Pressione para aumentar a intensidade da lâmpada.
- Pressione para diminuir a intensidade da lâmpada.

Sensor:

- Quando a mão fica sob o sensor, a iluminação da lâmpada será ajustada entre o mais forte e o mais fraco. Fig. 04

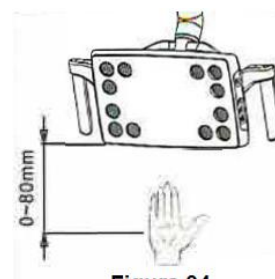


Figura 04

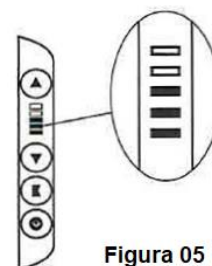


Figura 05

#### Ajuste de temperatura de cor

Toque em  para ajustar a temperatura da cor.

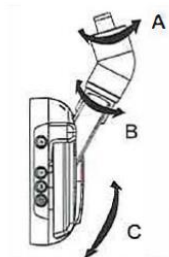


Atenção

**A lâmpada possui 4 modos de temperatura de calor. Em diferentes modos de temperatura de calor, as diferentes luzes de LED acenderão.**

### Ajuste da cabeça da lâmpada

Aviso: Os usuários podem ajustar a rotação da cabeça da lâmpada nos seguintes pontos.



(A) rotação esquerda / direita;

(B) Rotação diagonal;

(C) Rotação para cima / para baixo

## 14. Cuidado e Conservação

Para a limpeza e desinfecção evitar a penetração de líquidos no interior do equipamento, visto que poderá produzir danos ao mesmo devido ao excesso de umidade. Evitar que o equipamento seja submetido a jatos diretos de água para efeito de limpeza estando conectado ou não à rede elétrica.

Para efetuar a limpeza do equipamento utilize um pano umedecido em água com sabão neutro (não abrasivo). A aplicação de outros produtos químicos para limpeza a base de solventes ou hipoclorito de sódio não são recomendados, pois podem danificar o equipamento

A DENTEMED não se responsabiliza por danos causados por:

- Uso de produtos não recomendados
- Uso de produtos com ação, como o Glutaraldeído

## 15. Limpeza e Desinfecção

### 15.1. Limpeza das partes plásticas e pintadas

As superfícies pintadas podem ser limpas somente com pano umedecido com água e eventualmente com um detergente não abrasivo e/ou sabão neutro.

Para a limpeza de estofamentos (PVC de revestimento) e do apoio de braço, utilizar pano umedecido com água e eventualmente com um detergente não abrasivo e/ou sabão neutro.

Periodicidade: Uma vez por semana.

Água em temperatura e pressão ambiente.

Sem limite de tempo de limpeza.

### 15.2. Limpeza dos Filtros

Limpar os filtros dos sugadores após trabalhos cirúrgicos ou sempre que observar redução do poder de sucção.

Periodicidade: Uma vez por semana.

Água corrente em temperatura e pressão ambiente.

Sem limite de tempo de limpeza.

### **15.3. Limpeza da Cuba e Ralo da Cuba**

A cuba é removível para limpeza, sacando a levemente. O ralo deve ser retirado e lavado.

Periodicidade: Uma vez por dia.

Água corrente em temperatura e pressão ambiente.

Sem limite de tempo de limpeza.

### **15.4. Desinfecção da Unidade**

As superfícies pintadas são resistentes ao álcool 70%, comumente utilizado para desinfecção.

Periodicidade: Uma vez por semana.

Álcool 70% sem diluição e na temperatura ambiente.

Sem limite de tempo de desinfecção.

### **15.5. Desinfecção das Linhas de Sucção**

Secionar em cada sugador 1 a 1,5 litros de solução desinfetante (temperatura e pressão ambiente) para mangueiras de PVC.

Periodicidade: Uma vez por semana

Evitar sobre dosagem da solução desinfetante pois pode conduzir a um envelhecimento prematuro das mangueiras.

### **15.6. Limpeza e Desinfecção dos Refletores LED**

As superfícies pintadas são resistentes ao álcool 70%, comumente utilizado para desinfecção. Usar tecido não abrasivo nas partes plásticas (Alças do Refletor) e na lente de reflexão (anteparo)

Periodicidade: Uma vez por semana ou conforme necessidade do Odontólogo.

Sem limite de tempo de desinfecção.

### **15.7. Limpeza e Desinfecção de Brocas e Fresas**

Brocas de boa qualidade que conservam seus diamantes e que podem ser usadas novamente, devem ser imersas em detergente enzimático (RIOZYME IV e NEUTRO), limpas, lavadas, secas e

inspeccionadas como qualquer outro material antes da autoclavagem e empacotadas em pacotinhos individuais e em seguida autoclavadas e acondicionadas em lugar adequado.

Usar exposição por 30 (trinta) minutos a uma temperatura de 121°C, em autoclaves convencionais (uma atmosfera de pressão). Usar exposição por 15 (quinze) minutos a uma temperatura de 132°C, em autoclaves convencionais (uma atmosfera de pressão). Usar exposição por 04 (quatro) minutos a uma temperatura de 134°C, em autoclave de alto vácuo.

### 15.8. Outros cuidados

Para que o equipamento se mantenha sempre em boas condições de funcionamento é importante que a rede de ar seja drenada uma vez por dia.

Recomendamos que a instalação e o certificado de garantia sejam lidos atentamente, pois contêm informações importantes sobre os fundamentos da garantia e os itens cobertos.

Antes da primeira colocação em serviço ou após longas interrupções de trabalho, eliminar o ar e água depositados nas mangueiras internas.

## 16. Problemas e suas Soluções

As medidas de correção descritas abaixo são as que o próprio usuário poderá executar. Caso o problema não seja solucionado, solicitar os serviços de um técnico autorizado da DENTEMED, para a eliminação da falha.

A DENTEMED mantém a disposição em sua rede de assistência Técnica todas as informações necessárias ao pessoal técnico qualificado do cliente, para reparar as partes do equipamento que são consideradas como reparáveis.

<b>Equipamento não liga</b>	
<b>Causas prováveis:</b>	<b>Soluções:</b>
Chave geral desligada;	Ligar chave geral;
Fusível queimado.	Substituir fusível (4 A Ação Rápida C. A Baixa)
<b>Refletor não liga</b>	
<b>Causas prováveis:</b>	<b>Soluções:</b>
Chave seletora liga/desliga desligada;	Ativar chave seletora liga/desliga;
Lâmpada queimada / Módulo Led inoperante;	Substituir lâmpada / Módulo Led
Sem tensão de alimentação	Checar conectores e tensão de alimentação no módulo fonte da cadeira.
<b>Sugador não funciona</b>	
<b>Causas prováveis:</b>	<b>Soluções:</b>
Filtros dos sugadores entupidos	Limpar filtros
<b>Não há água/ar nas peças de mão</b>	
<b>Causas prováveis:</b>	<b>Soluções:</b>
Compressor desligado	Ligar compressor
Registro geral de água fechado	Abrir registro

## 17. Manutenção Corretiva

Todas as recomendações de utilização se encontram neste manual, mas se algum problema for detectado entre em contato com a rede de serviços autorizada DENTEMED para realizar a correção do problema.

Não tente abrir o produto e/ou consertá-lo sozinho ou com auxílio de pessoas não autorizadas, isto pode agravar o problema ou até mesmo gerar falhas que possam comprometer a segurança do produto e do paciente.

Procure a rede de Serviços autorizada e utilize sempre peças originais DENTEMED, elas são a garantia de que seu produto sempre estará nas condições ideais de funcionamento e segurança

### 17.1. Reparos e modificações no equipamento

Somente o pessoal autorizado pode executar operações de manutenção extraordinária e/ou reparos no equipamento.

Aconselhasse substituir imediatamente todos os dispositivos defeituosos, mediante contato com a DENTEMED.

Usar somente peças originais.

Não são permitidas modificações no equipamento.



**Atenção**

**Quando for detectado o mau funcionamento de qualquer dispositivo ou elemento componente do conjunto, este deverá ser comunicado ao profissional técnico autorizado para que o problema seja imediatamente corrigido.**

### 17.2. Substituição do Fusível

Desenergizar o equipamento (Retirar cabo de alimentação da tomada);

Retirar a tampa do porta fusível;

Trocar o fusível de vidro (presentes 2 und de 3 A x 250 VA Ação Rápida e capacidade de interrupção Baixa))



Recolocar a tampa.

### 17.3. Manutenção Preventiva (Responsabilidade do proprietário)

Para a proteção do seu equipamento, procure um Assistente Técnico Autorizado DENTEMED para revisões periódicas de manutenção preventiva a serem realizadas a cada 6 meses de uso, reduzindo assim o risco de falhas de funcionamento e segurança.

## 18. Rede de Serviços Autorizada DENTEMED

A instalação e todos os serviços realizados no equipamento DENTEMED deverão ser realizadas por um a Assistente Técnico Autorizado DENTEMED, pois de outra maneira, não serão cobertos pela garantia.

Use o Serviço de Atendimento ao Consumidor DENTEMED

Pelo telefone (31) 3374 6768 / (31) 3226-9410

Pelo e-mail: [dentemed@dentemed.com.br](mailto:dentemed@dentemed.com.br) / [atdentemed@gmail.com](mailto:atdentemed@gmail.com)

**Erro! A referência de hiperlink não é válida.** page: [www.dentemed.com.br](http://www.dentemed.com.br)

Rua Antonio Gravatá, 136A – Cinquentenário - Belo Horizonte – MG – Brasil - CEP 30570-040

A Instrução de Uso do equipamento em meio eletrônico pode ser solicitado por e-mail ou através da Home Page do Fabricante: [www.dentemed.com.br](http://www.dentemed.com.br) na guia “Downloads” e do e-mail [engenhariadentemed@gmail.com](mailto:engenhariadentemed@gmail.com)

A Instrução de Uso do equipamento em meio físico (impresso) pode ser solicitada a qualquer momento pelo usuário, mediante contato através dos meios disponibilizados nesta Instrução de Uso, a Dentemed enviará a Instrução de Uso sem custos.



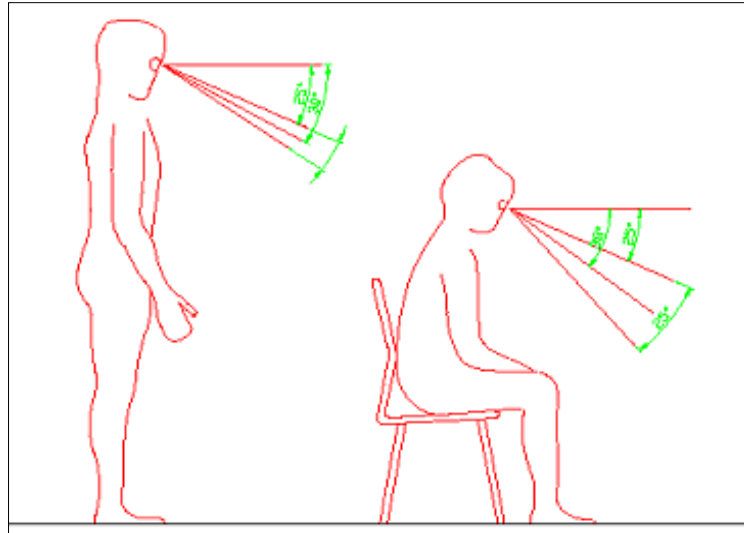
Atenção

A Instrução de Uso do equipamento estará disponível no sistema da ANVISA – Agência Nacional de Vigilância Sanitária através do link <https://consultas.anvisa.gov.br/#/saude/> Inserindo o número de notificação do equipamento junto a agência: 8034960007

O Fabricante elaborou o Manual de Descrição Técnica do Equipamento com demais especificações técnicas e detalhamento de projeto para uso de sua rede de assistência técnica autorizada.

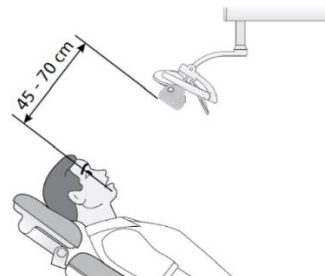
## 19. Sugestões Ergonômicas

### 19.1. Campo de Visão

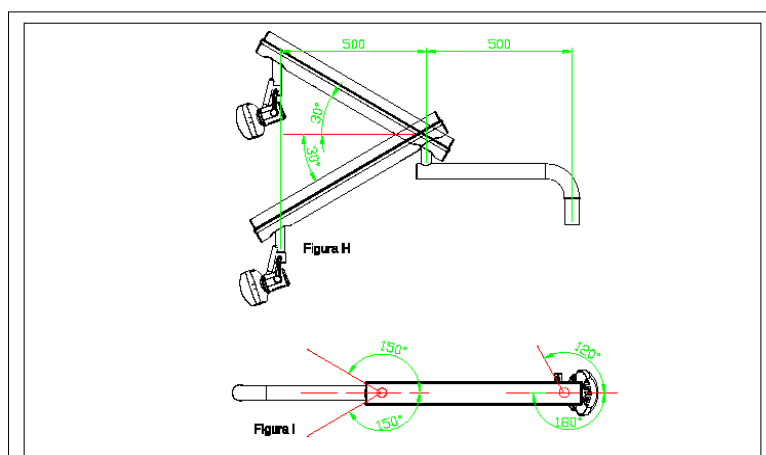


Ótima inclinação de ângulo visual durante o trabalho em postura de pé e ou sentado.

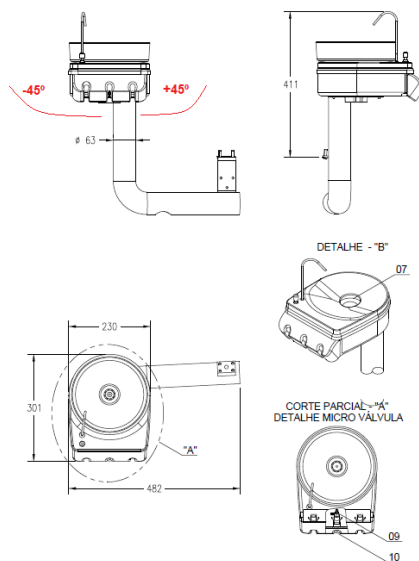
### 19.2. Distâncias de Segurança Refletor



### 19.3. Dimensões do braço do refletor



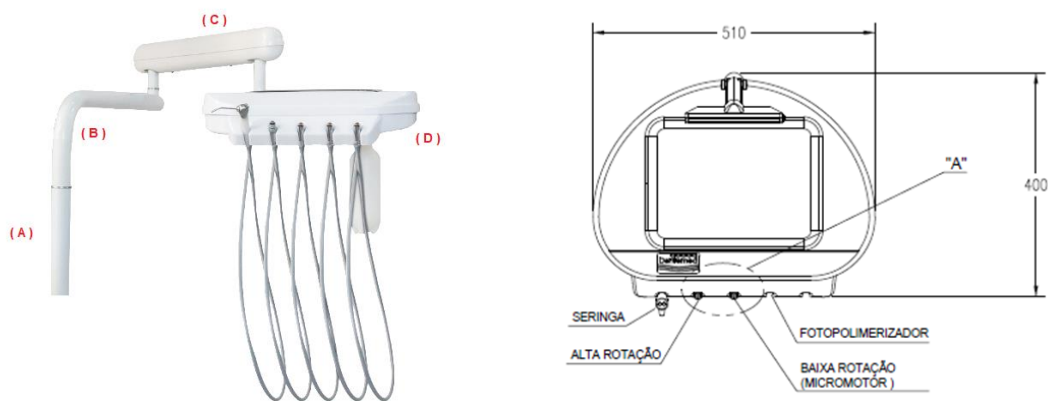
#### 19.4. Dimensões da Unidade Auxiliar (Cuspideira)



A Unidade Auxiliar pode ser movimentada lateralmente a um ângulo máximo de 45° conforme o esquemático acima.

**NOTA:** O ângulo máximo de movimento lateral pode ser alterado para 90 ou 180° utilizando o opcional “rebatimento da unidade auxiliar com movimento de 90 ou 180°”

#### 19.5. Dimensões do Equipo Flex



Identificação do movimentos possíveis para o Equipo Flex:

- (A) Braço / Coluna – Movimento Horizontal / Lateral limitado a 180°.
- (B) Antibraço - Movimento Horizontal / Lateral limitado a 180°
- (C) Antibraço - Movimento Vertical limitado a 45°
- (D) Base/Caixa do Equipo – Movimento Horizontal / Lateral limitado a 120°.

### 20. Compatibilidade Eletromagnética



**Tabela 1 – Diretrizes e declaração de fabricante – Emissões Eletromagnéticas – para todos os EQUIPAMANTOS e SISTEMAS**

Diretrizes e declaração do fabricante – Emissões Eletromagnéticas		
O Consultório Odontológico Dentemed é destinado para utilização em ambiente eletromagnético especificado baixo. O cliente ou usuário do Consultório Odontológico Dentemed deverá garantir que ele seja utilizado em tal ambiente.		
Ensaio de Emissões	Conformidade	Ambiente Eletromagnético – diretrizes
Emissões de RF ABNT NBR IEC CISPR11	Grupo 1	O Consultório Odontológico Dentemed utiliza energia de RF apenas para suas funções internas. No entanto, suas emissões de RF são muito baixas e não é provável que causem qualquer interferência em equipamentos eletrônicos próximos.
Emissões de RF ABNT IEC CISPR11	Classe B	O Consultório Odontológico Dentemed é adequado para utilização em todos os estabelecimentos residenciais e aqueles diretamente conectados à rede pública de distribuição de energia elétrica de baixa tensão que alimente edificações para utilização doméstico.
Emissões de Harmônicos IEC 61000-3-2	Classe A	
Emissões devido a flutuação de tensão / cintilação IEC 61000-3-3	Conforme	

**Tabela 4 – Interface do Gabinete**

Fenômeno	Norma Básica de Ensaio ou Método de Ensaio	Níveis de Ensaio de Imunidade (Ambiente profissional de cuidado a saúde)
Descarga Eletrostática	ABNT NBR IEC 61000-4-2	± 8 KV contato ± 2 KV, ± 4 KV, ± 8 KV, ± 15 KV ar
Campos EM de RF irradiada	ABNT NBR IEC 61000-4-3	10 V/m f 80 MHz – 2,7 GHz b 80 % AM a 1 kHz c
Campos na proximidade de equipamentos de comunicação sem fio por RF	ABNT NBR IEC 61000-4-3	Ver tabela 9
Campos magnéticos na frequência de alimentação DECLARADA	IEC 61000-4-8	30 A/m 50 Hz ou 60 Hz

**Tabela 5 – INTERFACE de entrada de alimentação c.a. (continua)**

Fenômeno	Norma Básica de EMC	Níveis de Ensaio de Imunidade (Ambiente profissional de cuidado a saúde)
Transientes elétricos rápidos/salvas	ABNT NBR IEC 61000-4-4	± 2 kV 100 kHz frequência de repetição
Surtos linha a linha	IEC 61000-4-5	± 0,5 kV, ± 1 kV
Surtos linha-terra	IEC 61000-4-5	± 0,5 kV, ± 1 kV, ± 2 kV
Perturbações conduzidas induzidas por campos de RF	IEC 61000-4-6	3V 0,15 MHz – 80 MHz 6 V em bandas ISM entre 0,15 MHz e 80 MHz 80 % AM a 1 kHz
Quedas de tensão	IEC 61000-4-11	0 % UT; 0,5 ciclo A 0°, 45°, 90°, 135°, 180°, 225°, 270° e 315°
		0 % UT; 1 ciclo E 70 % UT; 25/30 ciclos Monofásico: a 0°
Interrupções de tensão	IEC 61000-4-11	0 % UT; 250/300 ciclos

**Tabela 7 – Interface de acoplamento ao Paciente**

Fenômeno	Norma Básica de EMC	Níveis de Ensaio de Imunidade (Ambiente profissional de cuidado a saúde)
DESCARGA ELETROSTÁTICA	ABNT NBR IEC 61000-4-2	± 8 kV contato ± 2 kV, ± 4 kV, ± 8 kV, ± 15 kV ar
Perturbações conduzidas, induzidas	IEC 61000-4-6	3 V 0,15 MHz – 80 MHz 6 V nas bandas ISM de 0,15 MHz e 80 MHz 80 % AM em 1 kHz

**Tabela 8 – Interface de partes de entrada/saída de sinal**

Fenômeno	Norma Básica de EMC	Níveis de Ensaio de Imunidade (Ambiente profissional de cuidado a saúde)
DESCARGA	ABNT NBR IEC	± 8 kV contato

ELETROSTÁTICA	61000-4-2	$\pm 2$ kV, $\pm 4$ kV, $\pm 8$ kV, $\pm 15$ kV ar
Transientes elétricos rápidos / salvas	ABNT NBR IEC 61000-4-4	$\pm 1$ kV 100 kHz frequência de repetição
Surtos linha terra	IEC 61000-4-5	$\pm 2$ kV
Perturbações conduzidas, induzidas	IEC 61000-4-6	3 V 0,15 MHz – 80 MHz 6 V nas bandas ISM de 0,15 MHz e 80 MHz 80 % AM em 1 kHz

**Tabela 9 – Imunidade Radiada a Campo Próximo**

Banda (MHz)	Freq. ensaio (MHz)	Serviço	Modulação	Nível de ensaio [ V/m ]
380 a 390	385	TETRA 400	Pulse, 18 Hz	27
430 a 470	450	GMRS 460, FRS 460	FM, 1 kHz, Desvio de $\pm$ 5kHz	28
704 a 787	710 745 780	Banda LTE 13, 17	Pulse, 217 Hz	9
800 a 960	810 870 930	GSM 800/900, TETRA 800, iDEN 820, CDMA 850, Banda LTE 5	Pulse, 18 Hz	28
1.700 a 1.990	1.720 1.845 1.970	GSM 1800, CDMA 1900, GSM 1900, DECT, Banda LTE 1, 3, 4, 25, UMTS	Pulse, 217 Hz	28
2.400 a 2.570	2.450	Bluetooth, WLAN, 802.11 b/g/n, RFID 2450, Banda LTE 7	Pulse, 217 Hz	28
5.100 a 5.800	5.240 5.500 5.785	WLAN 802.11 a/n	Pulse, 217 Hz	9

## 21. Advertências



O Conjunto Odontológico Dentemed Magnus Prime deve ser utilizado apenas por pessoal capacitado e/ou sob a supervisão de equipe odontológica qualificada, familiarizada com os riscos e benefícios atualmente conhecidos da utilização de consultórios odontológicos.



Recomendamos ao profissional orientar seu paciente ou outras pessoas com acesso ao equipamento referente aos cuidados durante a utilização do equipamento.



Não tente reparar ou montar componentes defeituosos ou inoperantes ou substituir por partes de outro equipamento. A garantia oferecida pelo Fabricante somente será válida com a utilização das peças originais.



Para garantir a segurança elétrica do equipamento ao longo de sua vida útil, recomendamos que o equipamento seja verificado pela Assistência Técnica Autorizada em intervalos regulares (semestralmente no mínimo).



Estes conjuntos não são apropriados para funcionamento em zonas com perigo de explosão, ambientes ricos em Oxigênio (O<sub>2</sub>) e misturas anestésicas inflamáveis.



Antes da primeira utilização e/ou após longas interrupções de trabalho, limpe e desinfete o equipamento, eliminando ar e água depositados nas mangueiras internas.



Após cada trabalho, recomenda-se a remoção e esterilização de brocas/fresas e instrumentos rotativos para evitar contaminação cruzada



Ao término da jornada de trabalho, desligue o disjuntor geral de energia do equipamento e feche os registros de ar e água.



O Equipamento (Conjunto Odontológico) não funciona sob a condição de falta de energia elétrica na instalação do consultório. Não é possível a realização de nenhuma função clínica.



Caso ocorra interrupção do fornecimento de energia elétrica ao equipamento por falha na rede de distribuição o Equipamento (Conjunto Odontológico) não realizará nenhuma função clínica, devendo o profissional aguardar o reestabelecimento de energia para dar sequência ao tratamento.



Não exponha o equipamento diretamente a luz solar pois poderá causar o envelhecimento precoce em carenagens e/ou estofamentos.



Todas as partes do Consultório Odontológico modelo Magnus Prime quando da sua instalação somente são compatíveis entre si. Salientamos a não compatibilidade de equipamentos de outros fabricantes



Recomendamos que seja lido todo o conteúdo deste manual antes da instalação e operação do Conjunto Odontológico.



Erros de operação podem provocar danos no equipamento ou o não aproveitamento dos recursos que ele o pode proporcionar.



Para segurança do usuário, evitar o derramamento de líquidos sobre o consultório odontológico, evitando curto-circuito e danos ao equipamento.



Os instrumentos rotativos do equipamento foram concebidos somente para tratamentos odontológicos, em trabalho onde se requer pressões e torque maior, como prótese, recomendam-se instrumentos específicos.



Durante a utilização do fotopolimerizador, não olhe diretamente para a luz com seus olhos sem proteção; é prejudicial aos seus olhos. Para evitar que os olhos entrem em contato direto monte o protetor ocular que acompanha o Fotopolimerizador (Dispositivo de acrílico cor Laranja) .Este dispositivo de acrílico permite a visualização da área de aplicação, filtrando a Luz azul refletida na área de aplicação. Tem a função ainda de evitar que o disco metálico do equipamento toque o paciente.



O Fotopolimerizador acoplado ao equipo (Opcional) não pode ser utilizado de forma contínua, este está limitado para um funcionamento consecutivo máximo de 03 emissões consecutivas de luz de 20s. Após este uso não deverá ser utilizado por um período de 30 minutos, podendo permanecer na base do equipo (ou base de carregamento se o equipamento for “sem fio”. Deve-se utilizar o aparelho seguindo uma metodologia razoável para o uso pretendido.



A carga de Trabalho de Segurança (Carga máxima admissível sobre a cadeira) é 200 kg, conforme especificado neste Manual.



A carga máxima sobre a bandeja do Equipo Cart e do Equipo Flex é 1,5 kg.



Risco de choque elétrico ou mau funcionamento decorrente da abertura do equipamento ou de seus acessórios. Todo tipo de serviço neste equipamento e suas partes só poderão ser realizados por pessoal devidamente treinado e autorizado pelo fabricante.



Para evitar o risco de choque elétrico, este equipamento deve ser conectado apenas a uma rede de alimentação com aterramento para proteção.



Não exponha o equipamento a alta umidade ou chuva como forma de garantir um desempenho satisfatório, conforme projeto, evitando conseqüentemente falhas do equipamento na sua utilização.



Os limites se destinam a oferecer proteção contra interferências prejudiciais em sua instalação e operação, de acordo com os níveis de imunidade definidos para as interferências eletromagnéticas para o equipamento ligado ao paciente, de acordo com a descrição técnica e uso em conformidade com esta Instrução de uso



Este equipamento, quando exposto a situação adversa a sua especificação, pode produzir ou sofrer interferência eletromagnética. Para prevenir interferências prejudiciais deve-se:

- Respeitar as distâncias entre este equipamento e outros possíveis emissores de EMC.
- Nunca inutilizar o contato de aterramento no plugue do cabo de alimentação do equipamento.



O fato de exceder estes limites pode dificultar o desempenho e a segurança do sistema. Essas medidas devem incluir, embora sem caráter limitativo:

- Precauções normais em relação à umidade relativa e as características condutoras do vestuário, de modo a minimizar a acumulação de cargas eletrostáticas;
- Evitar a utilização de dispositivos emissores de onda de rádio, tais como telefones móveis e aparelhos de frequência elevadas próximo do conjunto odontológico.



O funcionamento deste equipamento pode ser **ADVERSAMENTE AFETADO** pela operação próxima a equipamentos como **APARELHOS** cirúrgicos de **ALTA FREQUÊNCIA**, equipamento de terapia por **ONDAS CURTAS** ou equipamentos que excedam os limites de emissão, especificados pela norma IEC 60601-1-2.

O equipamento cumpre com os requisitos da IEC 60601-1-2 (norma colateral EMC), incluindo os requisitos de susceptibilidade do campo e a um nível de 3 volts por metro. Porém, mesmo a este nível de imunidade, alguns dispositivos de transmissão (telefones celulares, “walkie-talkies”, etc.) emitem frequências de rádio que podem afetar a operação do equipamento se operados muito perto.



É responsabilidade do usuário tomar as medidas necessárias para assegurar que o ambiente clínico seja compatível com os limites especificados na norma IEC 60601-1-2.



O Equipamento foi fabricado para suportar operação contínua e não contínua, portanto siga os ciclos descritos neste Manual de Instruções de uso.



Recomenda-se não submeter as partes plásticas do equipamento a contato com substâncias químicas, utilizadas nas rotinas do tratamento odontológico tais como ácidos, mercúrio, líquidos acrílicos, amalgamas etc.



Recomenda-se manter distância do equipamento para efeito de evitar incômodo ou perda de audição por exposição por tempo prolongado a fonte de ruído por uso do equipamento.

Manter distância em cm do equipamento:

Paciente => cadeira realizando movimento – 75 cm

Paciente => seringa (função “spray”) – 15 cm



Paciente => sugador em utilização – 15cm

Paciente => Fotopolimerizador – 15 cm

Operador => cadeira realizando movimento – 70 cm

Operador => seringa (função “spray”) – 55 cm

Operador => sugador em utilização – 55 cm

Operador => Fotopolimerizador – 55 cm

Recomenda-se a utilização de compressores que tenham seu princípio de funcionamento a seco (isentos de óleo). Isso trará maior segurança no ar que será utilizado no tratamento dentário, alinhado a uma redução na quantidade de manutenção do filtro de ar instalado no seu produto.



É de responsabilidade do usuário do Consultório Odontológico Magnus Prime zelar pela qualidade do ar dental fornecido para uso no equipamento e na terapia dos pacientes. A



Dentemed recomenda o atendimento dos parâmetros de qualidade do ar, se disponíveis na regulamentação e normativas do território brasileiro.

Para conservação da vida útil do equipamento, deve-se evitar que o mesmo seja exposto a jatos diretos de água, estando ele conectado ou não a rede elétrica. O equipamento foi projetado para operação em ambiente sem imersão de água. Recomenda-se que a limpeza do mesmo seja feita com pano não abrasivo e levemente umedecido com água e detergente neutro, não sendo necessário derramamento de água para realização de limpeza e assepsia.



A Caixa de Comando eletroeletrônico do equipamento foi projetada e montada com uma vedação na tampa de forma a evitar a entrada de água no seu interior, contudo a mesma não deve ser submetida a imersão. Em caso de acidentes como inundação, o equipamento deve ser desenergizado imediatamente através dos disjuntores de proteção da instalação elétrica do consultório e em seguida deve-se entrar em contato com a assistência técnica autorizada para que seja realizada a avaliação do equipamento antes do seu próximo uso.

O Equipamento pode ser isolado da rede de alimentação elétrica através da operação do botão Liga e Desliga da Chave Geral presente na base do equipamento. Este isolamento também pode ser realizado através da retirada do cabo e força da chave geral presente na base do equipamento ou mesmo pelo desligamento do Disjuntor Monofásico/Bifásico do quadro de energia do Consultório.



Os equipamentos Fotopolimerizador e Refletor LED emitem radiação eletromagnética, infravermelha e Ultravioleta dentro dos valores admissíveis aceitáveis não provocando nenhuma alteração biológica ou risco relacionado no Operador e/ou Paciente devido ao seu uso conforme uso pretendido.



O Refletor LED HL 100 tem ajuste de intensidade de luz por sensor ou através do interruptor localizado na traseira do equipamento. Este ajuste de intensidade pode ser utilizado para ajustes compatíveis com materiais restauradores ativados por Luz conforme especificações técnicas destes materiais restauradores.



O Conjunto Odontológico Magnus Prime Flex não pode ser utilizado em conjunto com outro equipamento que possa se mover.



O Conjunto Odontológico Magnus Prime com Equipo Cart não pode ser utilizado em conjunto com outro equipamento que possa se mover. A Dentemed não recomenda o uso do Equipo





Cart para uso conjunto com outro equipamento que não seja o Consultório Odontológico Magnus Prime devido ao Cart estar alimentado por água e ar comprimido nas mesmas pressões para o Consultório Odontológico Magnus Prime.

## 22. Descarte do Produto (Retirada de Uso)

O equipamento poderá ser descartado em lixo normal conforme a legislação vigente pois não há problema ou risco de emissão de radiação ou emissão de produtos tóxicos. Caso de utilização de qualquer peça/componente/materiais descartáveis (micromotor ou caneta) que não é fornecido juntamente com o equipamento, deve seguir a recomendação de descarte do respectivo fornecedor.

## 23. Simbologia

### 23.1. Simbologia da Embalagem

	<p>Empilhamento máximo. - Determina a quantidade máxima de caixas que podem ser empilhadas no transporte e armazenamento</p>		<p>Determina que a embalagem deve ser transportada e armazenada com o lado da seta para cima</p>
	<p>Cuidado no transporte (Frágil)</p>		<p>Limite de temperatura para Transporte e Armazenamento da embalagem (-10 a 50° C)</p>
	<p>Proteger contra Chuva e Umidade</p>		<p>Umidade máxima permitida</p>

### 23.2. Simbologia no Equipamento

	Aterramento de proteção		Atenção! Consultar documentos acompanhantes (Ex: Manual)
	Parte Aplicada Tipo B		Interrupção – Stop Emergencial
	Posição de Ligado		Posição de Desligado
	Caneta de Alta Rotação		Caneta de Baixa Rotação
	Seringa		

### 24. Garantia

#### TERMO DE GARANTIA

1 - A DENTEMED responde pela qualidade e perfeito funcionamento dos seus equipamentos durante os primeiros 12 (doze) meses, contado da data da instalação, desde que não seja superior a 18 (dezoito) meses da data da emissão da Nota Fiscal.

2 - A garantia oferecida pela DENTEMED EQUIPAMENTOS ODONTOLÓGICOS não compreende a reparação de defeitos, danos ou avarias de qualquer natureza, quando originários de:

2.1 Inobservância das normas de manutenção e segurança e armazenamento inadequado.

2.2 Queda ou batidas.

2.3 Prolongada falta de utilização do equipamento.

2.4 Assistência Técnica prestada por pessoas não autorizadas pela DENTEMED EQUIPAMENTOS ODONTOLÓGICOS.

2.5 Suprimento ou utilização inadequada de equipamentos eletrônicos.

3 - A garantia oferecida pela DENTEMED EQUIPAMENTOS ODONTOLÓGICOS extingue-se nas seguintes condições:

3.1 Pelo término de sua validade.

3.2 Pela introdução de alterações no equipamento ou uso de acessórios impróprios.

3.3 Pela assistência técnica prestada por pessoas não autorizadas pela DENTEMED EQUIPAMENTOS ODONTOLÓGICOS.

4 - A reparação ou substituição de peças ou componentes durante o período da garantia não prorroga o prazo original da mesma.

5 - As peças ou componentes substituídos em decorrência da garantia sem débito, serão de propriedade da DENTEMED EQUIPAMENTOS ODONTOLÓGICOS. Correrão por conta do comprador os encargos de viagens do técnico enviado pela DENTEMED EQUIPAMENTOS ODONTOLÓGICOS.

6 - A garantia oferecida pela DENTEMED limita-se à reparação ou substituição de peças ou componentes com defeitos, obedecendo ao estipulado nos itens anteriores.

7 - Ocorrendo irregularidade no funcionamento normal do equipamento, o consumidor/cliente deverá providenciar para que o técnico da DENTEMED EQUIPAMENTOS ODONTOLÓGICOS.

7.1- Tenha livre acesso aos equipamentos a fim de que os trabalhos de assistência técnica sejam executados sem obstáculos.

7.2 - Vista o relatório do assistente técnico conferindo os serviços executadas, horas trabalhadas, peças substituídas, etc., registrando a sua apreciação.

A recusa do consumidor/cliente em assinar o relatório de assistência técnica não poderá constituir alegação do não cumprimento da mesma.

\_\_\_\_\_  
Nome do Técnico

\_\_\_\_\_  
Assinatura

**CERTIFICADO DE GARANTIA**

NOTA FISCAL Nº: \_\_\_\_\_

Aparelho \_\_\_\_\_

Modelo \_\_\_\_\_ Nº \_\_\_\_\_

Data da Venda \_\_\_\_\_ Data da Instalação \_\_\_\_\_

Comprador \_\_\_\_\_ CIC/CGC \_\_\_\_\_

Endereço \_\_\_\_\_ Bairro \_\_\_\_\_

Cidade \_\_\_\_\_ Estado \_\_\_\_\_ CEP \_\_\_\_\_ Telefone \_\_\_\_\_

A DENTEMED EQUIPAMENTOS ODONTOLÓGICOS assegura ao primeiro comprador do aparelho com as características acima especificadas, garantia de qualidade, conforme cláusulas e condições no verso deste certificado.

**CONTROLE DE ASSISTÊNCIA TÉCNICA**

CERTIFICADO DE GARANTIA NOTA FISCAL Nº: \_\_\_\_\_

Aparelho \_\_\_\_\_

Modelo \_\_\_\_\_ Nº \_\_\_\_\_

Revendedor \_\_\_\_\_ Data \_\_\_\_\_

Endereço \_\_\_\_\_

Cidade \_\_\_\_\_ Estado \_\_\_\_\_ CEP \_\_\_\_\_ Telefone \_\_\_\_\_ Nota

Fiscal Nº: \_\_\_\_\_ Data da Venda \_\_\_\_/\_\_\_\_/\_\_\_\_ Data da Instalação \_\_\_\_/\_\_\_\_/\_\_\_\_

Comprador \_\_\_\_\_ CIC/CGC \_\_\_\_\_

Endereço \_\_\_\_\_ Bairro \_\_\_\_\_

Cidade \_\_\_\_\_ Estado \_\_\_\_\_ CEP \_\_\_\_\_ Telefone \_\_\_\_\_

O aparelho acima identificado foi instalado em \_\_\_\_ / \_\_\_\_ / \_\_\_\_\_, conforme ordem de serviço Nº \_\_\_\_\_.

Pelo Técnico Credenciado Sr. \_\_\_\_\_, estando em perfeitas condições de funcionamento.

\_\_\_\_\_  
Comprador

\_\_\_\_\_  
Técnico

Leonardo Antônio Rodrigues Cury

Getúlio Antônio Habib Cury

Responsável legal

Responsável Técnico

**25. Controle de Revisão**

Revisão	Data	Principais Alterações
00	01/07/2017	Emissão inicial
01	02/01/2018	Atualização Geral e inclusão de especificação técnica do novo Refletor LED HL 100.
02	05/06/2018	Revisão / alteração do valor do Nível de Conformidade Pag. 35 "Campo Magnético na frequência de alimentação (50/60 HZ) IEC 61000-4-8" de 0,3 A/m para 3,0 A/m
03	07/06/2018	Inserção de informação sobre limpeza e desinfecção do Refletor LED
04	27/08/2018	Alteração na referência às especificações técnicas dos fusíveis de entrada do equipamento (Capacidade de interrupção Alta para Baixa).
05	11/12/2018	Revisão do Manual para adequação de conteúdo pós realização de ensaios laboratoriais realizados no período de 22.08 a 27.11.2018
06	19/05/2019	Revisão de Diagramas Hidráulicos e Pneumáticos
07	12/06/2019	Retirada de Kit Suctor e Jato de Bicarbonato
08	22/07/2019	Adequação para tratamento de RNC Relatório Laboratorial Julho 2019

09	11/10/2019	Adequação de RNCs análise documentação de Usabilidade
10	28/02/2020	Revisão ortográfica e padrão de formatação da página.
11	23/06/2020	Alteração da Vida Útil do equipamento.
12	24/06/2020	Revisão do Manual de Instruções de Uso com o desdobramento da revisão 01 do Manual de Descrição Técnica do Consultório Odontológico Magnus Prime.
13	19/10/2021	Revisão devido a atualização de ensaios normativos de compatibilidade eletromagnética.
14	06/12/2021	Alterado Item 26 – Tabela 01
15	22/03/2022	Incluído modelos PRIME X5 e PRIME X8 Incluído refletor PRIME CX249-24
16	03/05/2022	Inclusão do endereço da unidade fabril 2
17	26/05/2022	Alterado Layout do documento Alterado descrição de partes acompanhantes, opcionais e acessórios Inclusão Refletor CS24923 e modelos Prime X6, X6G, X12 e X12G Retirado informações de montagem, instalação e infraestrutura. Inserido informações para sistemática de disponibilização da instrução de uso via QR Code Inserido advertência sobre montagem, instalação e infraestrutura somente por pessoal autorizado e treinado conforme Manual Técnico de Serviço