

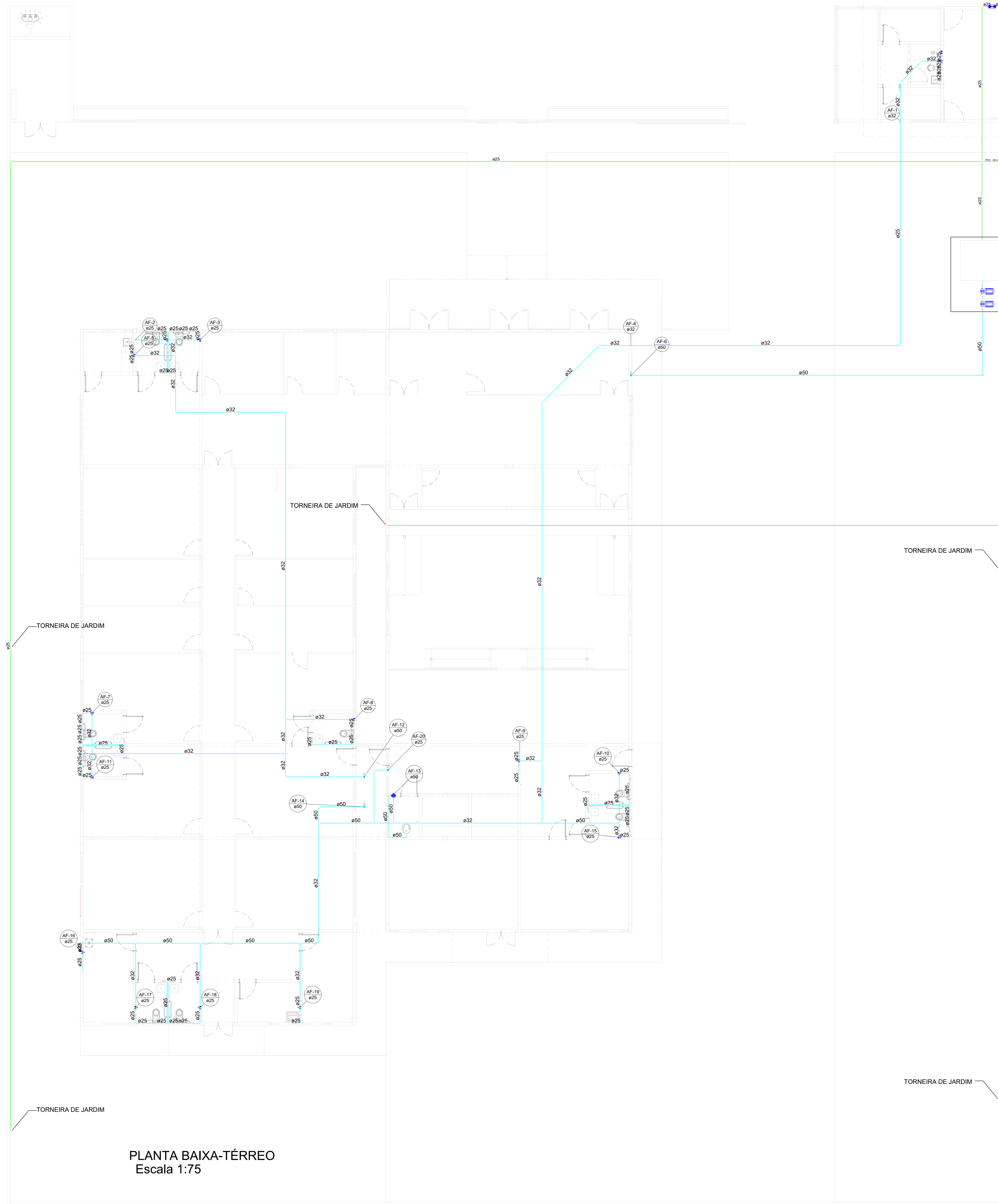
**ANEXO 17 – 05**



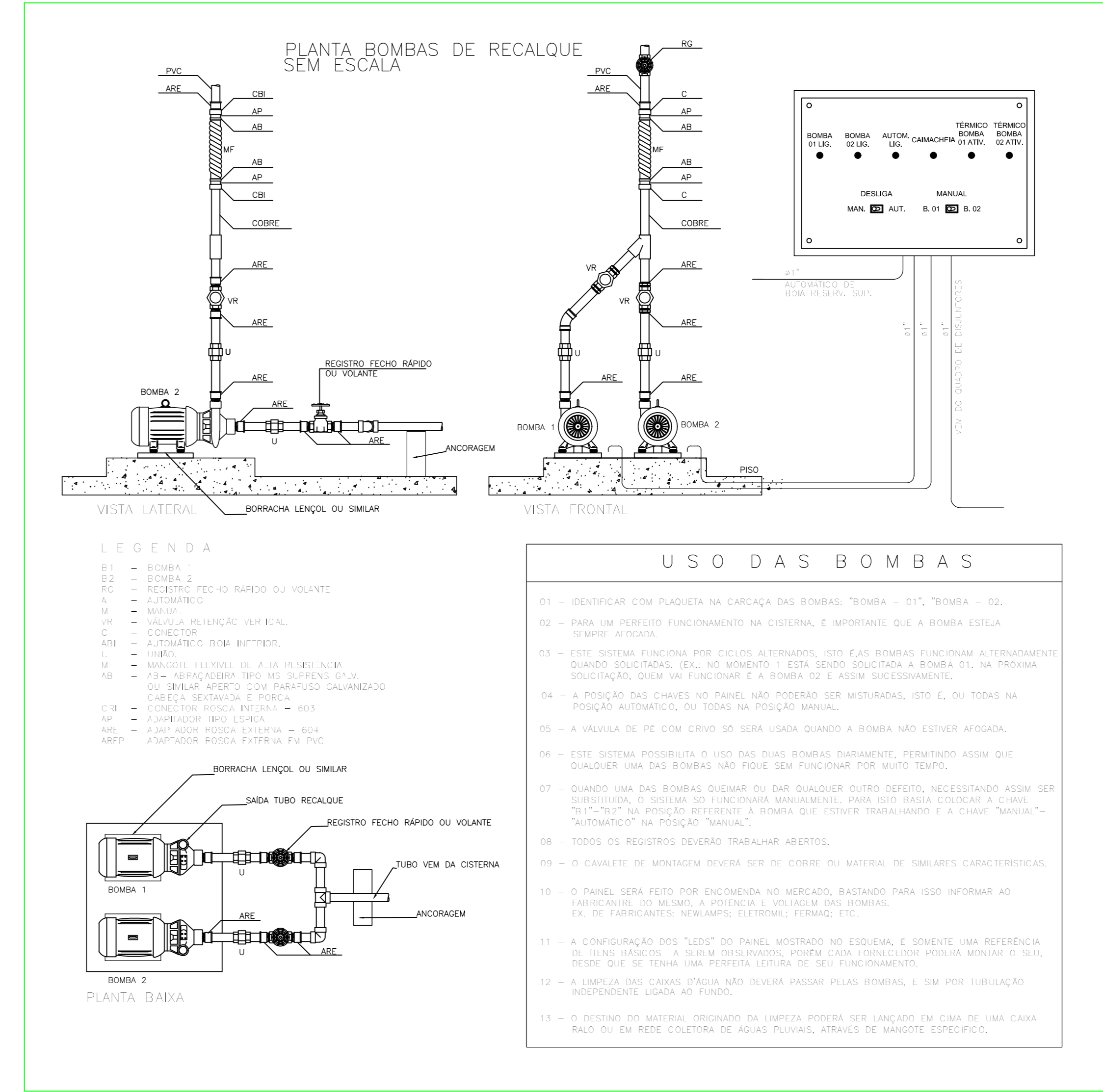
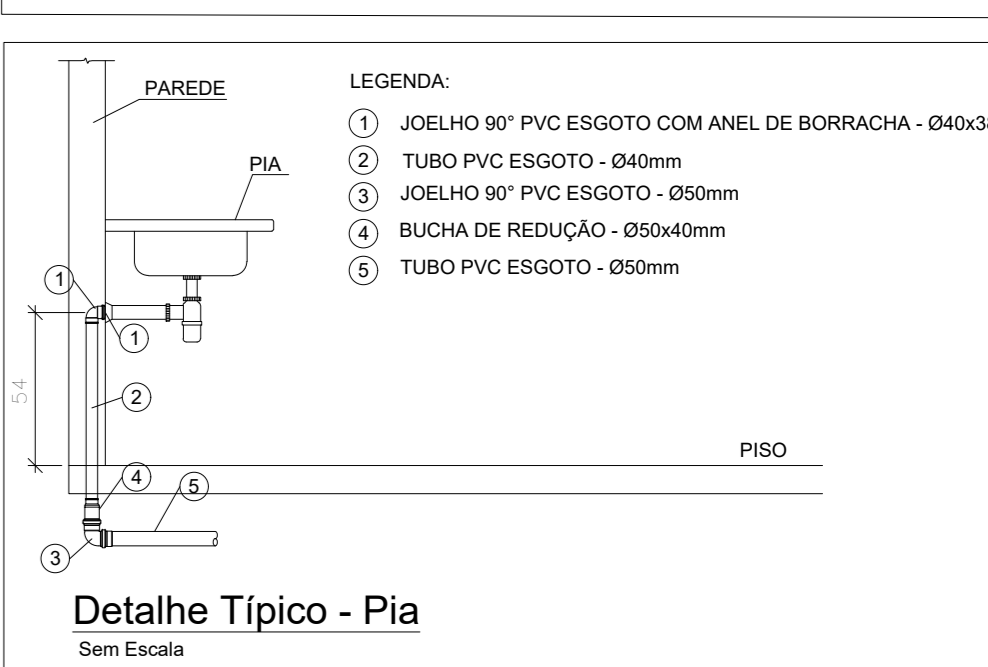
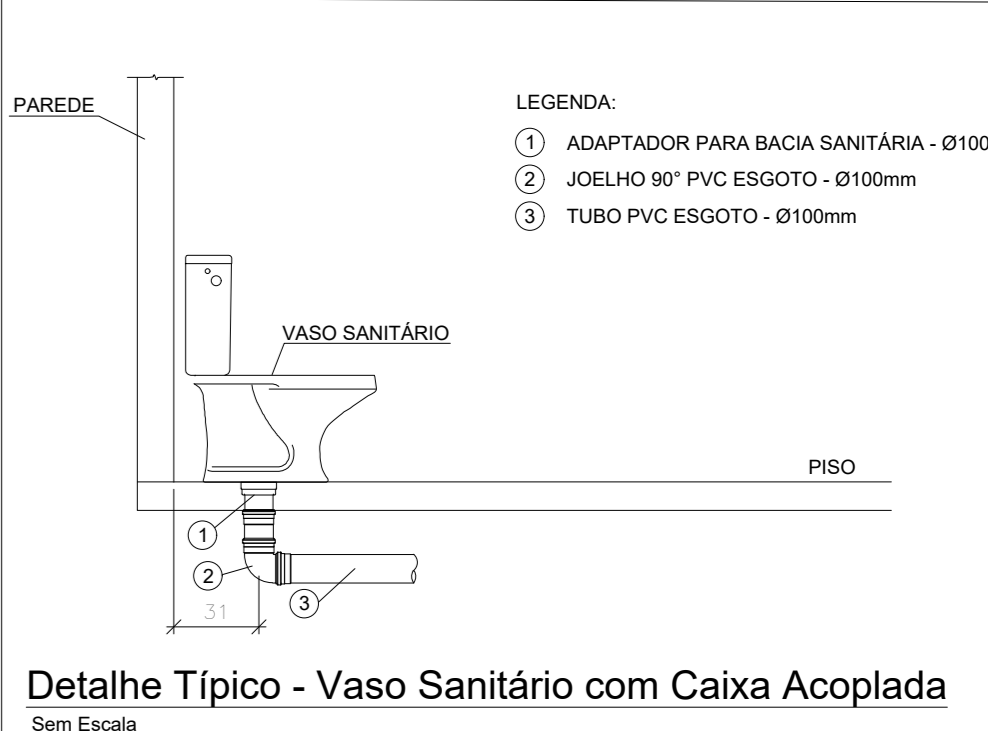
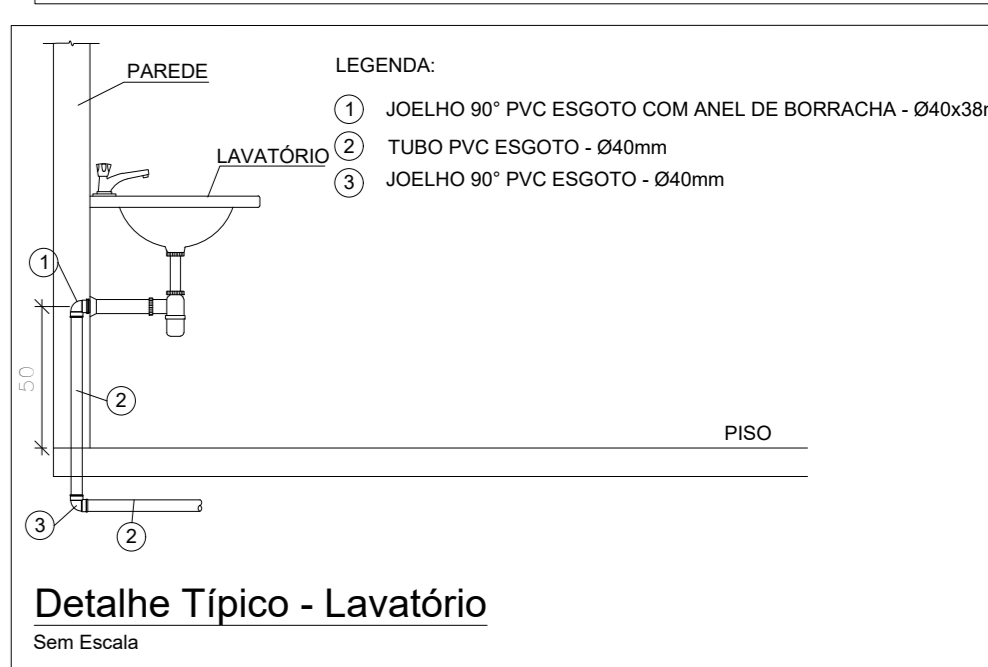
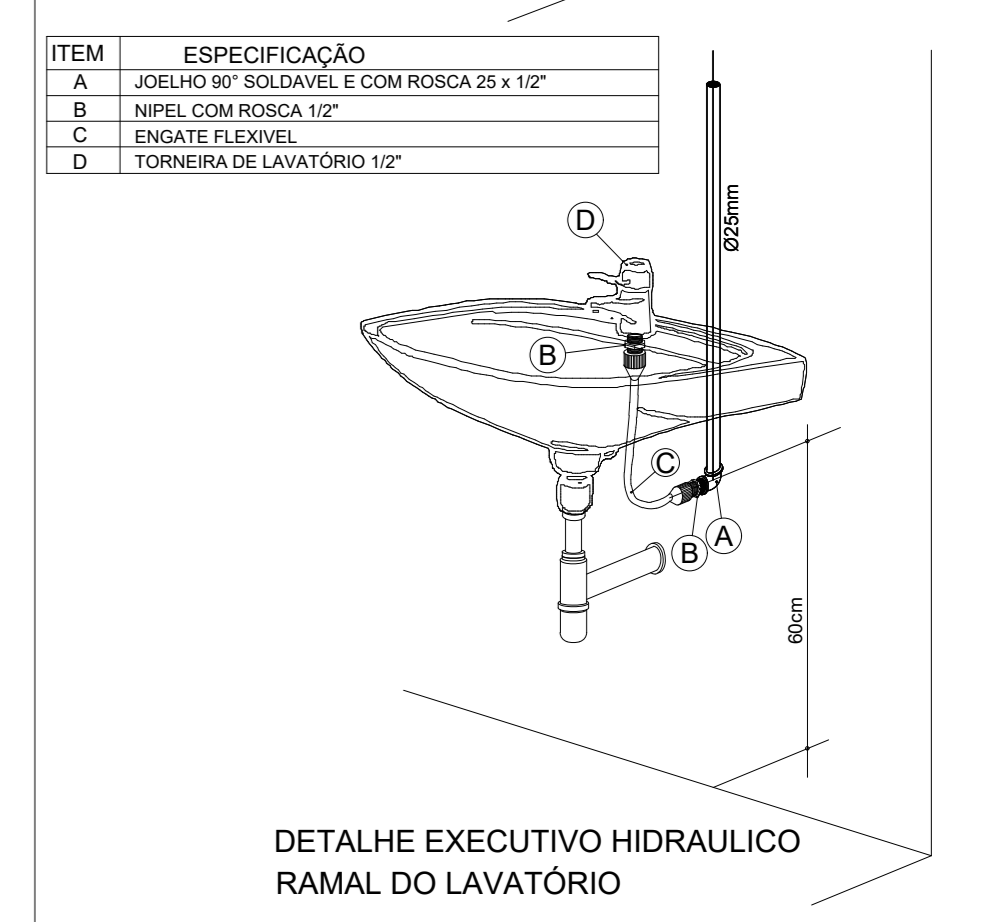
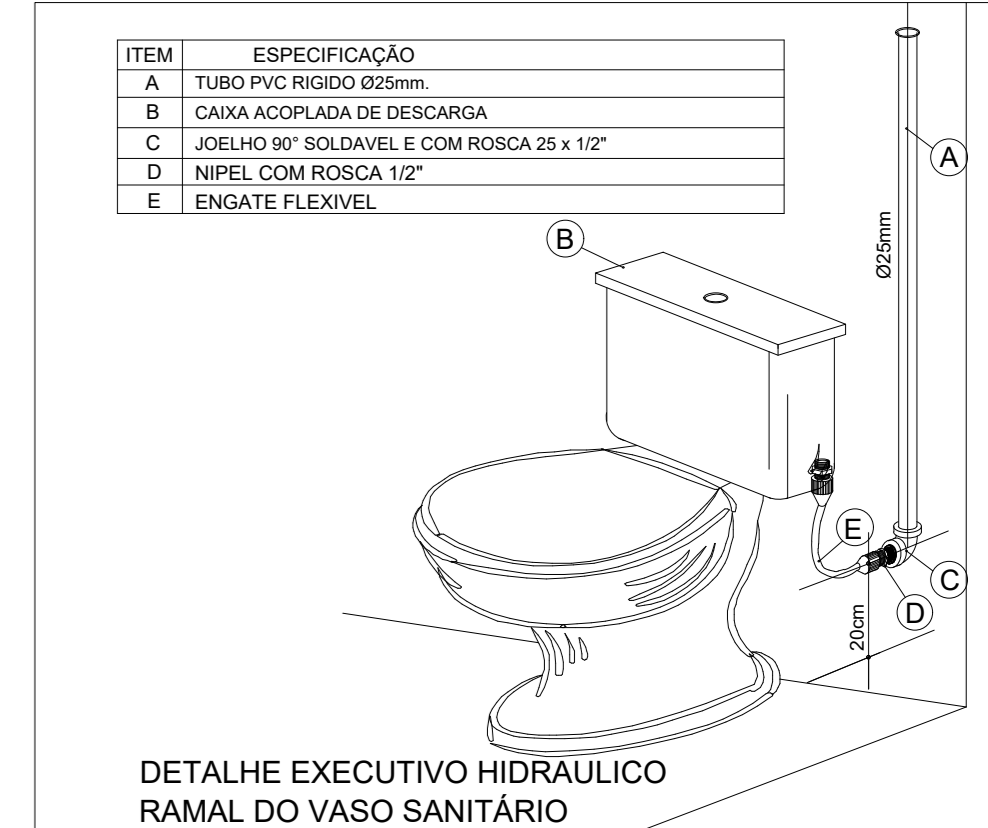
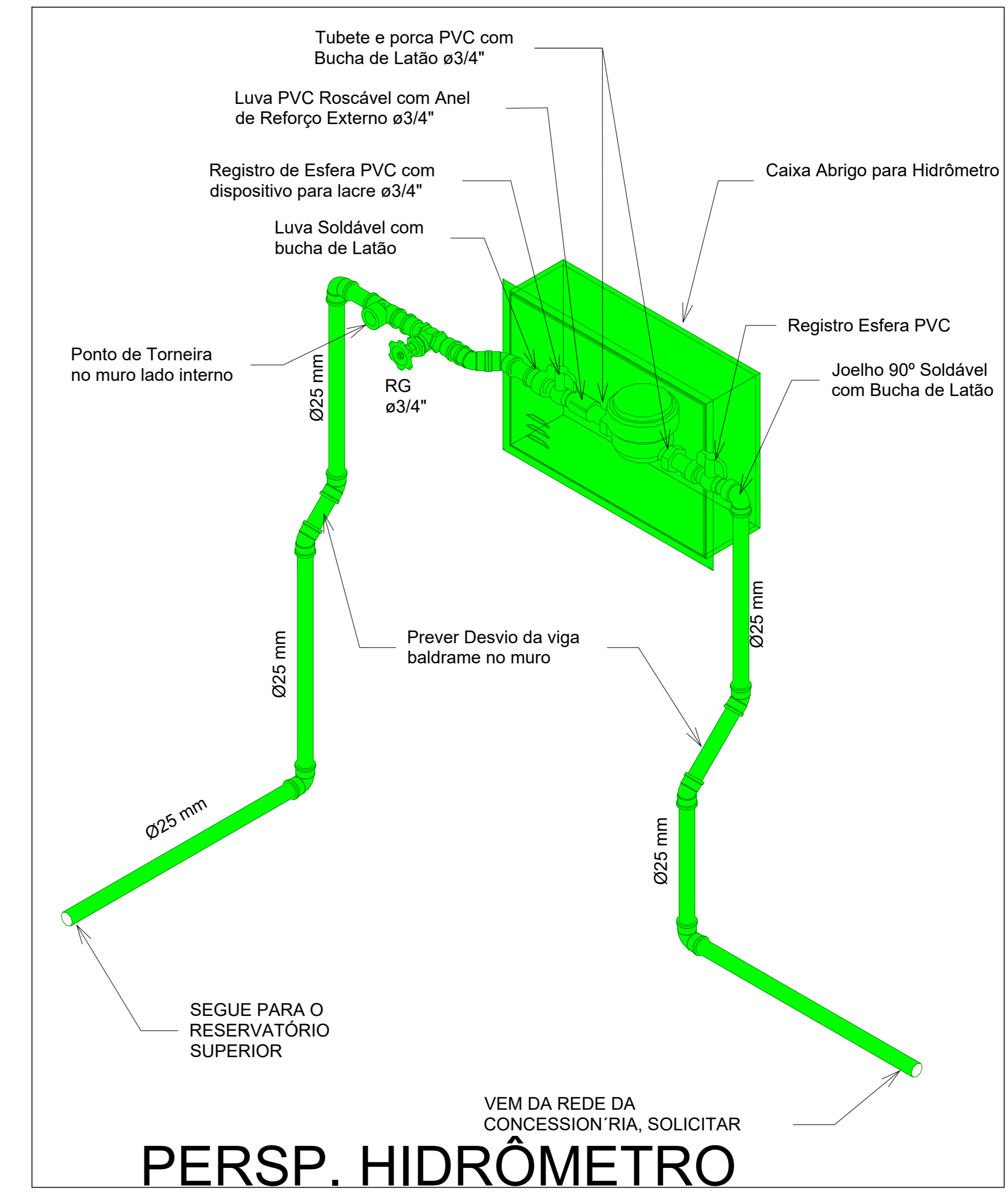
**TRIBUNAL DE JUSTIÇA DO ESTADO DO PIAUÍ**  
**SUPERINTENDÊNCIA DE ENGENHARIA E ARQUITETURA**

**PROJETOS COMPLEMENTARES EXECUTIVOS**

**HIDROSSANITÁRIO**



PLANTA BAIXA-TÉRREO  
Escala 1:75



PODER JUDICIÁRIO DO ESTADO DO PIAUÍ

Folha Nº \_\_\_\_\_  
Processo Nº \_\_\_\_\_  
Rubrica \_\_\_\_\_

SUPERINTENDÊNCIA DE ENGENHARIA E ARQUITETURA  
praça edgar nogueira, s/n / (86) 3232-8284/ engenharia@tjpi.jus.br

obra: Construção do Novo Fórum de Jaicós - PI

local: Av. Eng. Ribeiro Gonçalves, s/n, bairro Serranópolis, Jaicós - PI

Autores do projeto/ CREA ou CAU:

João Paulo Santos Sokolowski - CREA 16986/D-GO  
Jean Carlos Borges Batista - CREA 16986/D-GO

Responsáveis Técnicos/ CREA ou CAU:

RESPONSÁVEL TÉCNICO EXECUÇÃO

Ordenador de Despesas:

Espaço reservado aos carimbos da Prefeitura Municipal

Espaço reservado aos carimbos do CREA/ CAU-PI

Espaço reservado aos carimbos do Corpo de Bombeiros

Espaço reservado aos carimbos do TJ-PI

Prancha: 1/13

Conteúdo da prancha: PLANTA BAIXA-TÉRREO

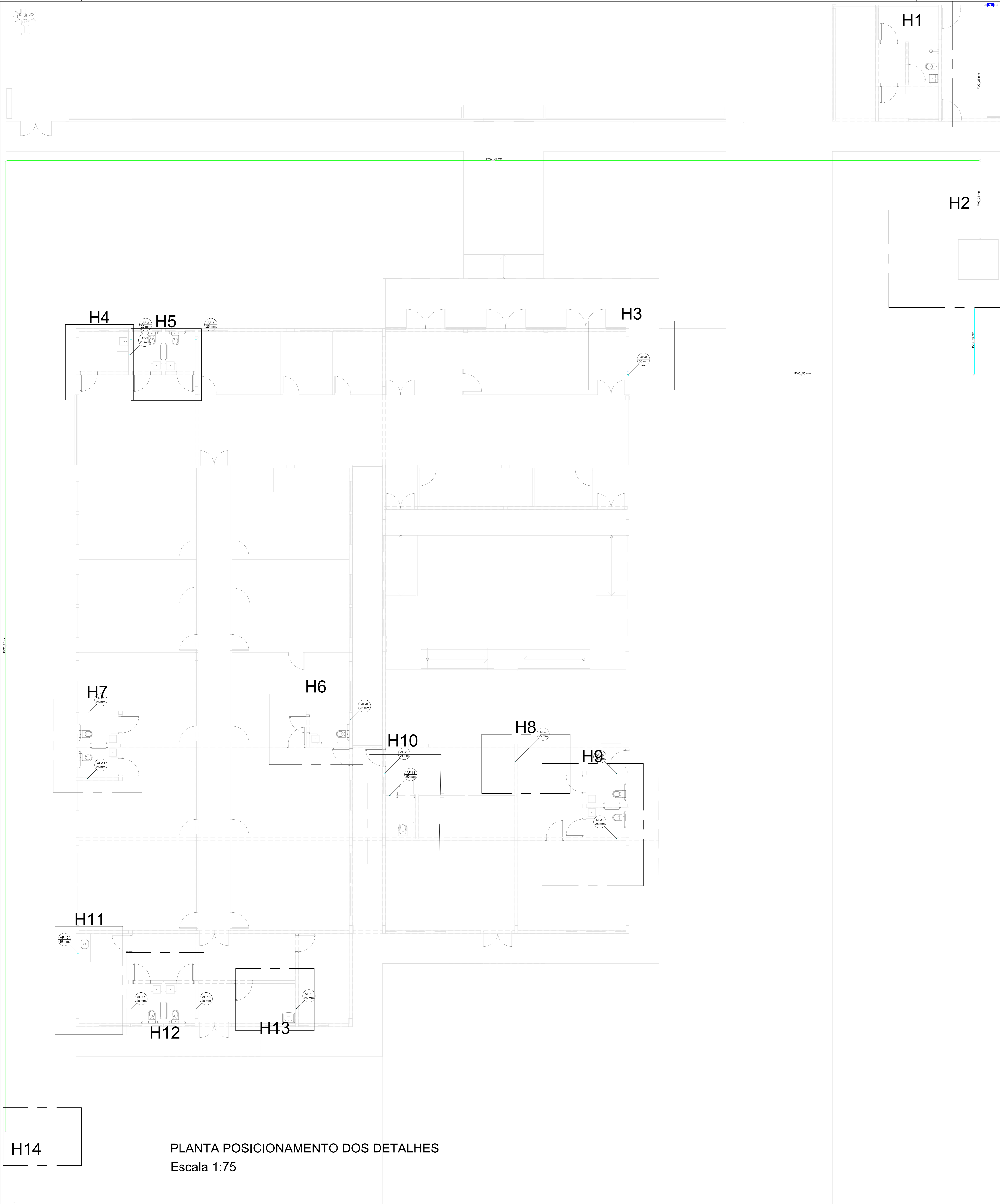
Desenho: JEAN CARLOS

Escala: INDICADA

Data: 22/04/2022

Planta modificada/ atualizada em: 30.03.2022- Rev 04





# HIDRÔMETRO

Legenda

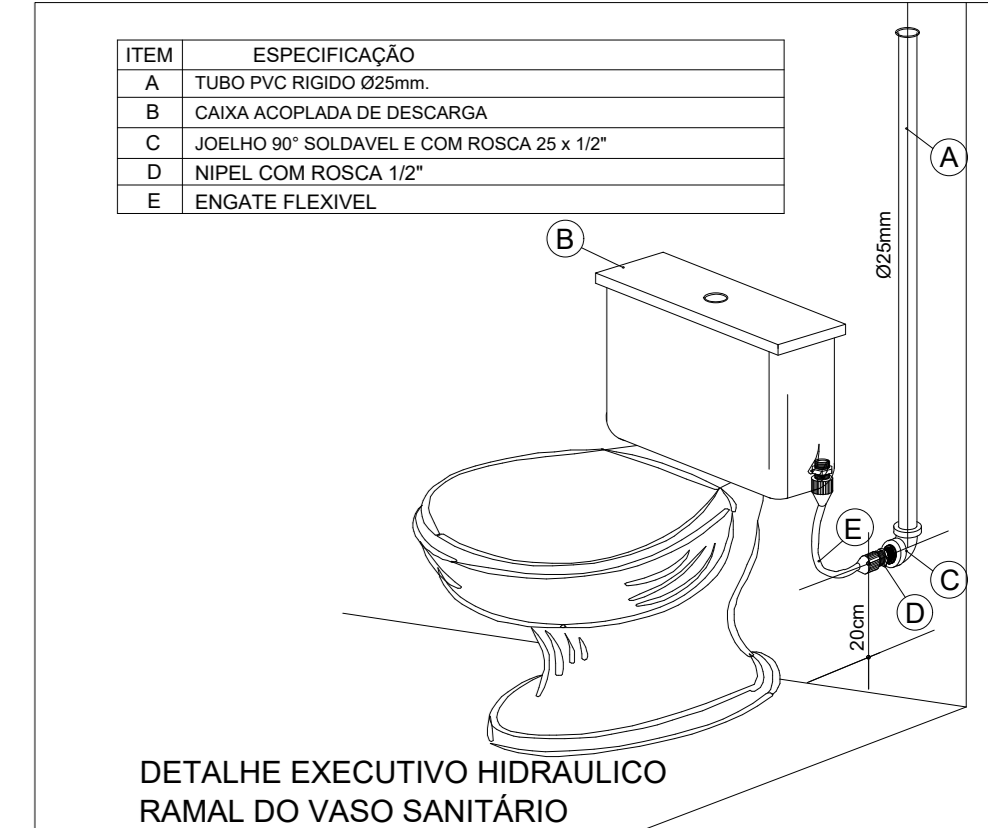
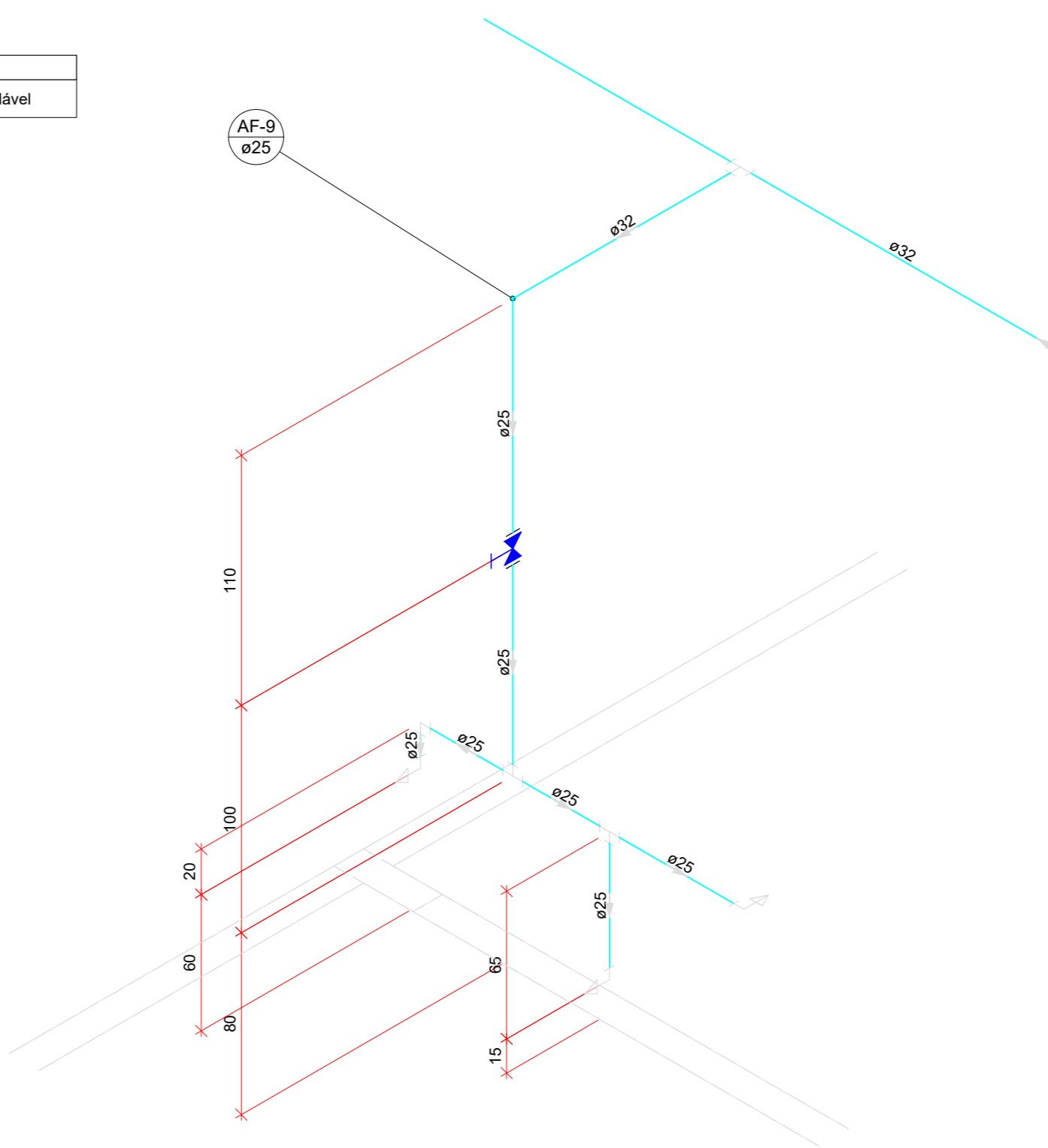
- Registro de gaveta c/ caixa cromada c/PVC soldável

Legenda de condutos

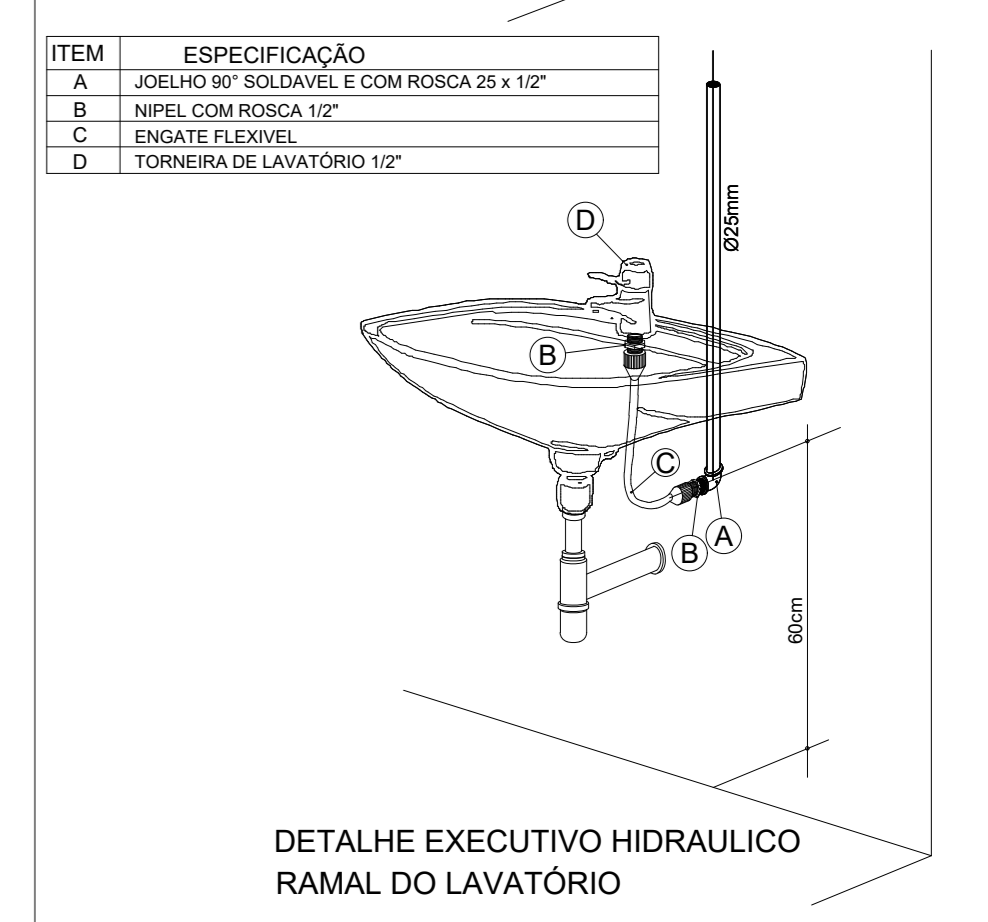
- Água fria

Lista de materiais

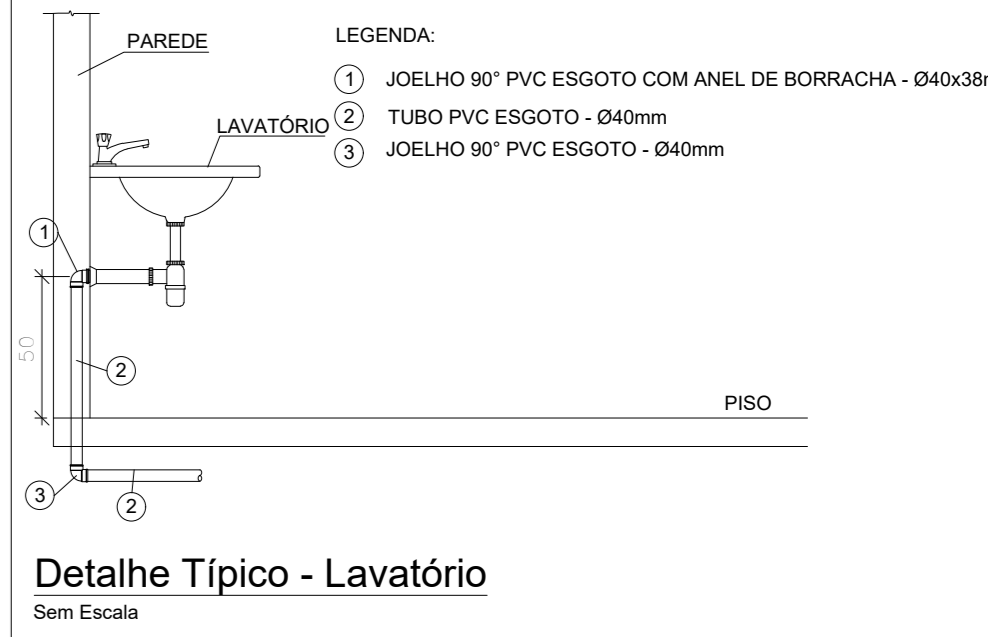
Água fria	
Aparinho	
Torneira de lavatório	2 pc
25 mm - 1/2"	
Metal	
Registro de gaveta c/ caixa cromada	1 pc
3/4"	
PVC Acessórios	
Engate flexível plástico	2 pc
1/2 - 3/8"	
PVC rígido soldável	
Adapt. sold. curto c/bucha-rosc. p registro	2 pc
25 mm - 3/4"	
Curva 90 soldável	2 pc
25 mm	
Joelho de redução 90 soldável	1 pc
32 mm - 25 mm	
Tubos	4.27 m
25 mm	
32 mm	22.05 m
Tê 90 soldável	1 pc
25 mm	
32 mm	1 pc
PVC soldável azul c/ bucha latio	
Joelho de redução 90" soldável com bucha de latio	2 pc
25 mm - 1/2"	



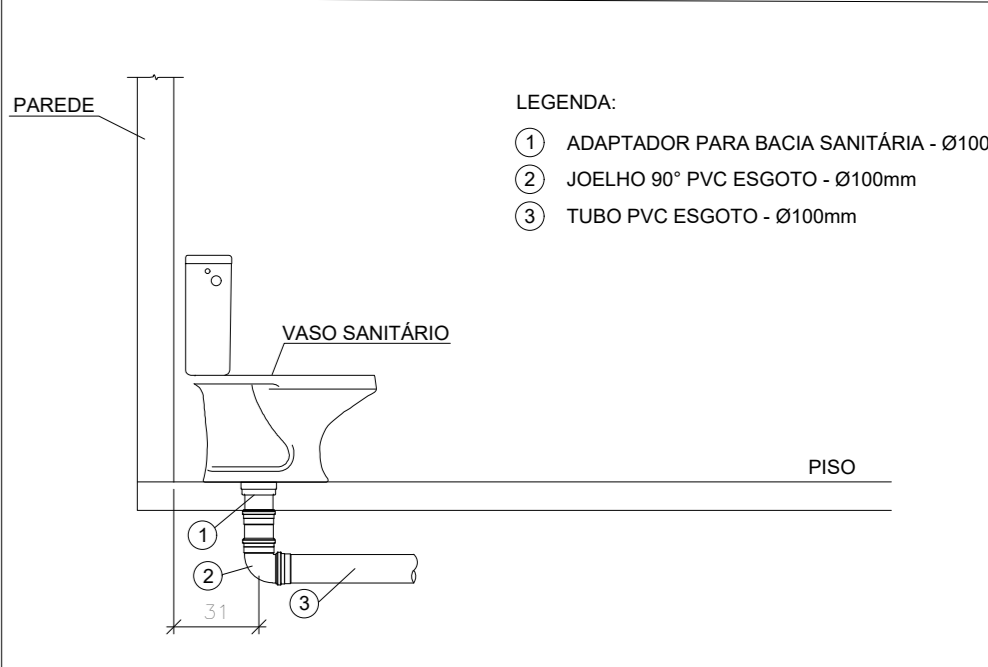
DETALHE EXECUTIVO HIDRÁULICO RAMAL DO VASO SANITÁRIO



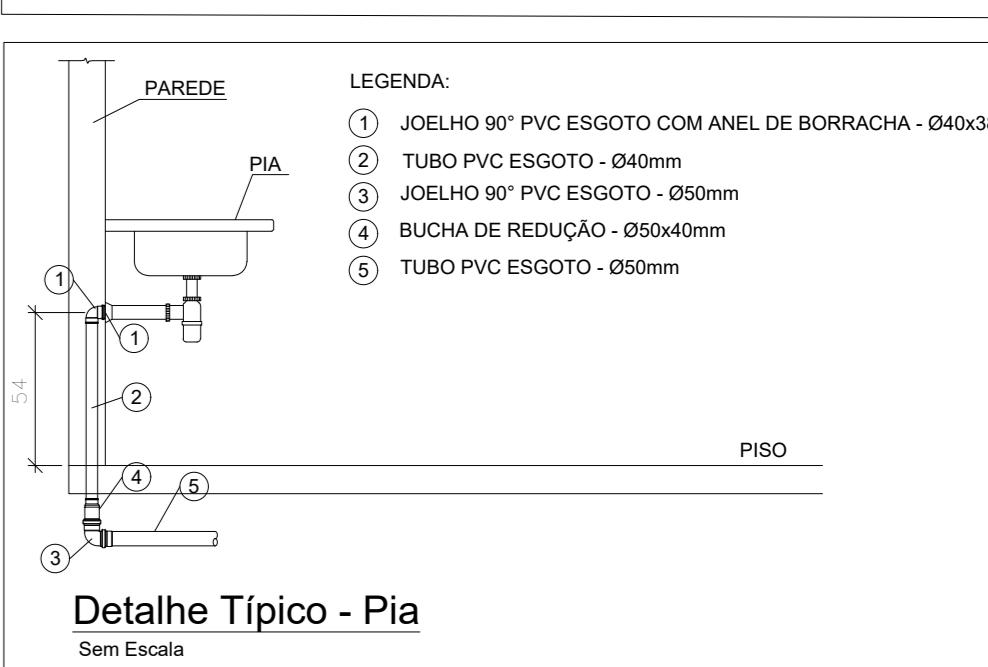
DETALHE EXECUTIVO HIDRÁULICO RAMAL DO LAVATÓRIO



Detalhe Típico - Lavatório



Detalhe Típico - Vaso Sanitário com Caixa Acoplada



Detalhe Típico - Pia

## DIMENSIONAMENTO DOS RESERVATÓRIOS:

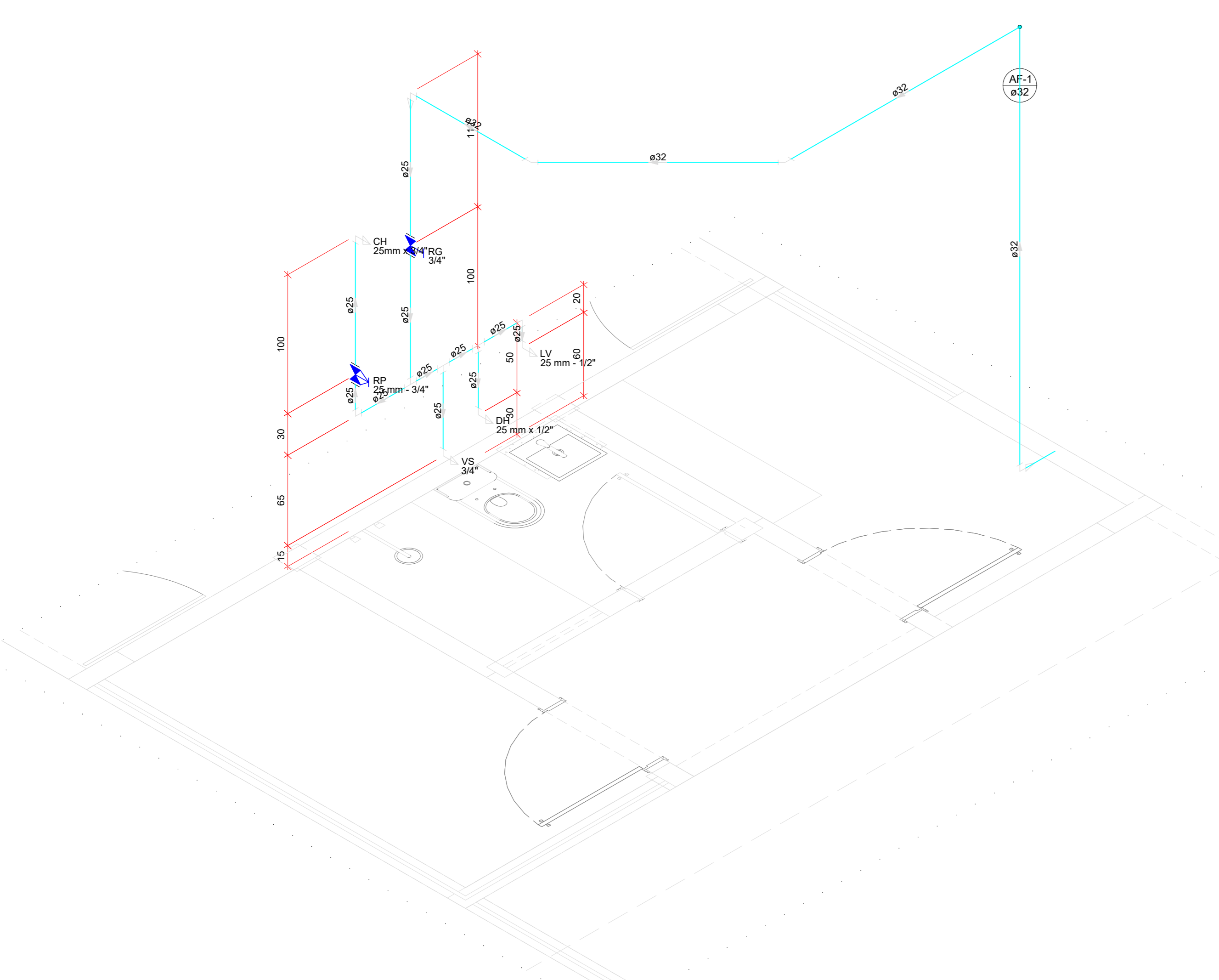
Área Total=897.22 m<sup>2</sup>  
 Taxa Populacional=1 pessoa a cada 6 m<sup>2</sup>  
 População total=150 pessoas  
 Consumo Edificações Públicas=50 L pessoa/dia  
 Total=7.50 m<sup>3</sup>/dia  
 Tempo de Reserva=1 dia  
 Total=15.00m<sup>3</sup>  
 Reserva Técnica de Incêndio= 0m<sup>3</sup>  
 Total Geral=15 m<sup>3</sup>

Reservatório Enterrado Capacidade=12m<sup>3</sup>

Reservatórios Superiores Capacidade 3m<sup>3</sup>

PLANTA POSICIONAMENTO DOS DETALHES  
Escala 1:75



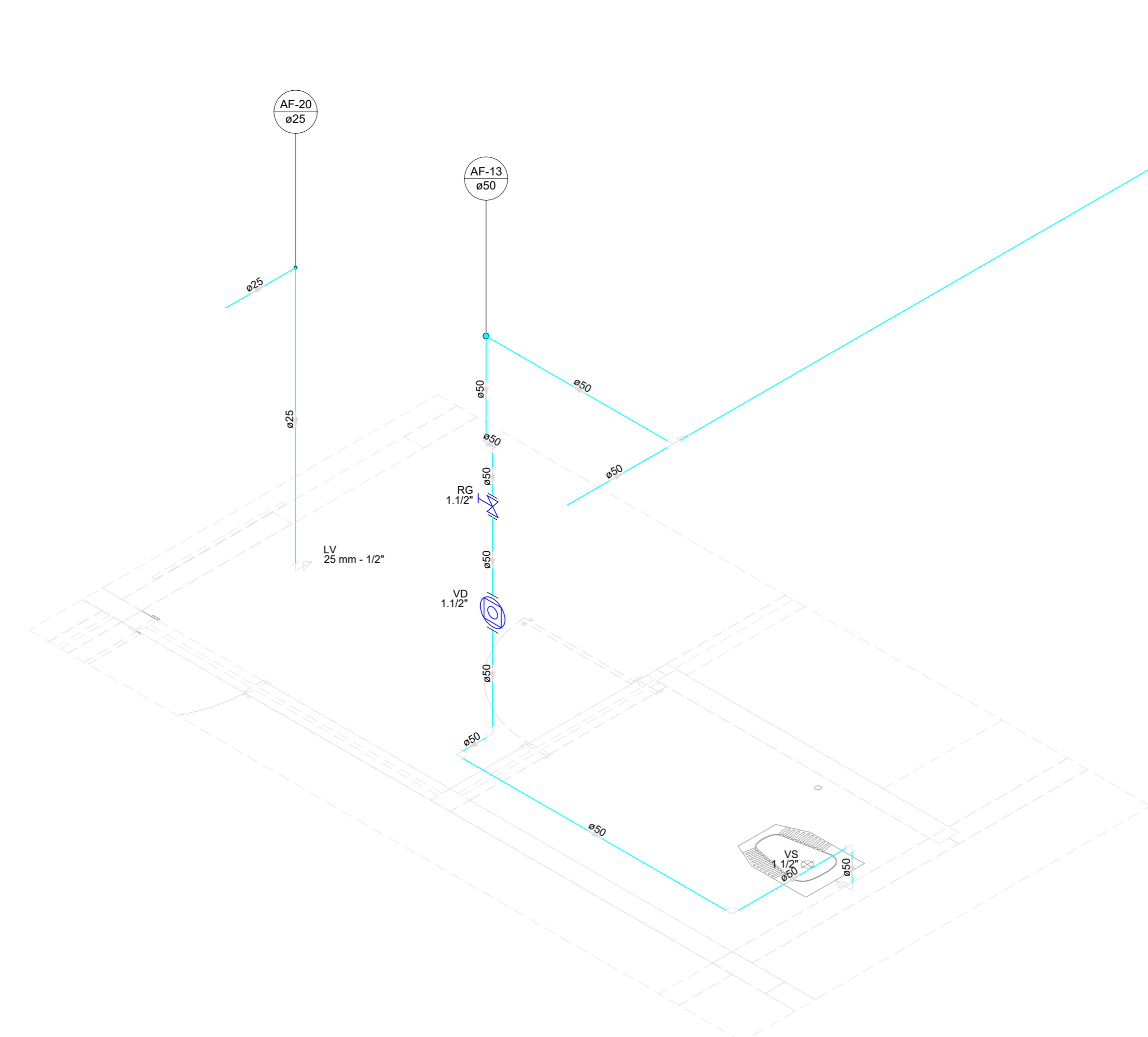


Detalhe H1  
Escala 1:25

Lista de materiais	
Água fria	
Aparelho	
Chuveiro	1,90
Ducha higiênica	1,90
25mm x 1/2"	
Tomreira de lavatório	1,90
25 mm - 1/2"	
Vaso sanitário c/ ca. acoplada	1,90
1/2"	
Metais	
Registro de gaveta c/ canopla cromada	1,90
3/4"	
Registro de pressão c/ canopla cromada	1,90
3/4"	
PVC Acessórios	
Engate flexível cobre cromado com canopla	1,90
1/2 - 30cm	
Engate flexível plástico	1,90
1/2 - 30cm	
PVC misto soldável	
Joelho de redução soldável c/ rosca	1,90
25 mm - 1/2"	
Luva soldável c/ rosca	1,90
25 mm - 3/4"	
PVC rígido soldável	
Adapt sold curto c/boia-rosca p registro	3,90
25 mm - 3/4"	
Curva 45 soldável	2,90
32 mm	
Curva 90 soldável	2,90
25 mm	
32 mm	
Joelho de redução 90 soldável	1,90
32 mm - 25 mm	
Tubos	16,8 m
25 mm	
32 mm	7,31 m
T8 90 soldável	3,90
25 mm	
PVC soldável azul c/ bucha latão	
Joelho 90° soldável com bucha de latão	1,90
25 mm - 3/4"	
Joelho de redução 90° soldável com bucha de latão	2,90
25 mm - 1/2"	

Legenda de condutos	
Água fria	

Legenda das indicações	
CH	Chuveiro - 25mm x 3/4"
DH	Ducha Higiênica - 25 mm x 1/2"
LV	Lavatório com joelho de 90° - 25 mm - 1/2"
RP	Registro de Pressão com PVC soldável - 25 mm - 3/4"
RG	Registro de gaveta cromada c/PVC soldável - 3/4"
VS	Vaso sanitário com caixa acoplada - 3/4"

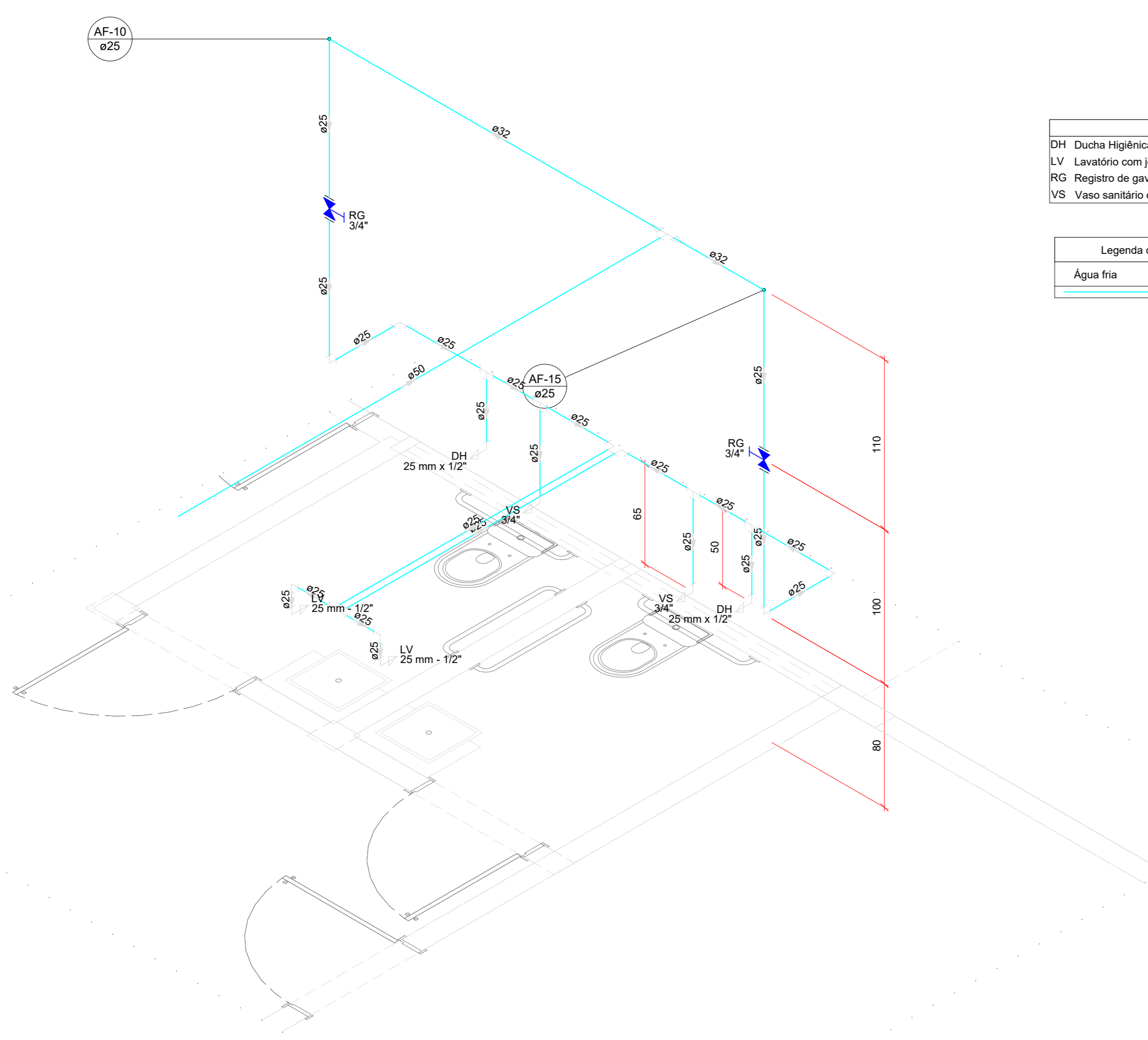


Detalhe H2  
Escala 1:25

Lista de materiais	
Água fria	
Aparelho	
Ducha higiênica	1,90
25mm x 1/2"	
Tomreira de lavatório	1,90
25 mm - 1/2"	
Vaso Sanitário c/ ca. acoplada	1,90
1/2"	
Metais	
Registro de gaveta c/ canopla cromada	1,90
3/4"	
PVC Acessórios	
Engate flexível cobre cromado com canopla	1,90
1/2 - 30cm	
Engate flexível plástico	1,90
1/2 - 30cm	
PVC misto soldável	
Joelho de redução soldável c/ rosca	1,90
25 mm - 1/2"	
PVC rígido soldável	
Adapt sold curto c/boia-rosca p registro	2,90
25 mm - 3/4"	
Curva 90 soldável	4,90
25 mm	
Joelho de redução 90 soldável	1,90
32 mm - 25 mm	
Tubos	6,65 m
25 mm	
32 mm	31,08 m
T8 90 soldável	2,90
25 mm	
32 mm	2,90
PVC soldável azul c/ bucha latão	
Joelho de redução 90° soldável com bucha de latão	2,90
25 mm - 1/2"	

Legenda de condutos	
Água fria	

Legenda das indicações	
DH	Ducha Higiênica - 25 mm x 1/2"
LV	Lavatório com joelho de 90° - 25 mm - 1/2"
RG	Registro de gaveta cromada c/PVC soldável - 3/4"
VS	Vaso sanitário com caixa acoplada - 3/4"

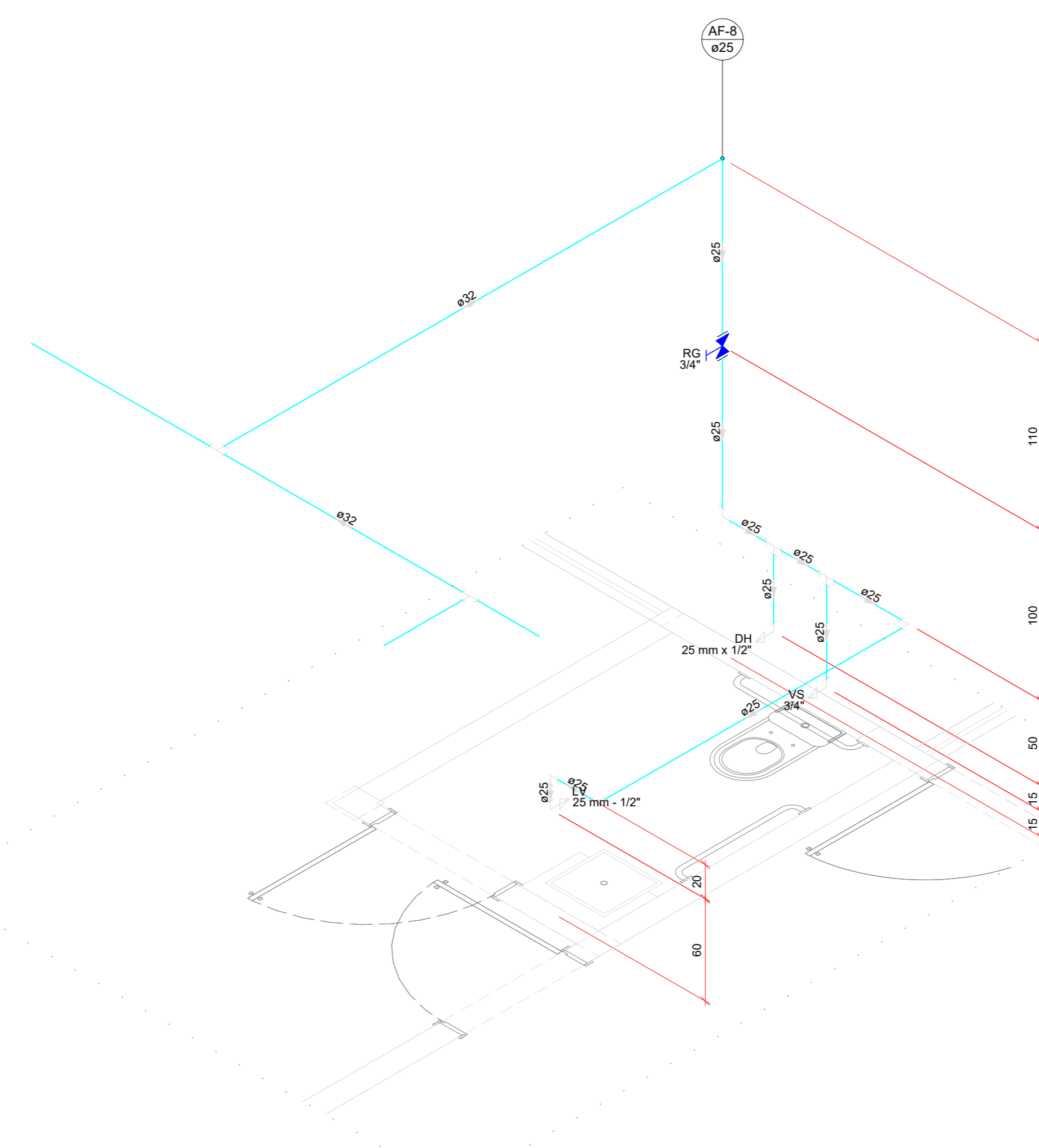


Detalhe H3  
Escala 1:25

Lista de materiais	
Água fria	
Aparelho	
Ducha higiênica	2,90
25mm x 1/2"	
Tomreira de lavatório	2,90
25 mm - 1/2"	
Vaso Sanitário c/ ca. acoplada	2,90
1/2"	
Metais	
Registro de gaveta c/ canopla cromada	2,90
3/4"	
PVC Acessórios	
Engate flexível cobre cromado com canopla	1,90
1/2 - 30cm	
Engate flexível plástico	1,90
1/2 - 30cm	
PVC misto soldável	
Joelho de redução soldável c/ rosca	2,90
25 mm - 1/2"	
PVC rígido soldável	
Adapt sold curto c/boia-rosca p registro	4,90
25 mm - 3/4"	
Bucha de redução sold. longa	1,90
50 mm - 32 mm	
Curva 90 soldável	10,90
25 mm	
Joelho de redução 90 soldável	2,90
32 mm - 25 mm	
Tubos	14,60 m
25 mm	
32 mm	3,14 m
50 mm	3,81 m
T8 90 soldável	4,90
25 mm - 32 mm	
PVC soldável azul c/ bucha latão	
Joelho de redução 90° soldável com bucha de latão	1,90
25 mm - 1/2"	

Legenda de condutos	
Água fria	

Legenda das indicações	
DH	Ducha Higiênica - 25 mm x 1/2"
LV	Lavatório com joelho de 90° - 25 mm - 1/2"
RG	Registro de gaveta cromada c/PVC soldável - 3/4"
VS	Vaso sanitário com caixa acoplada - 3/4"

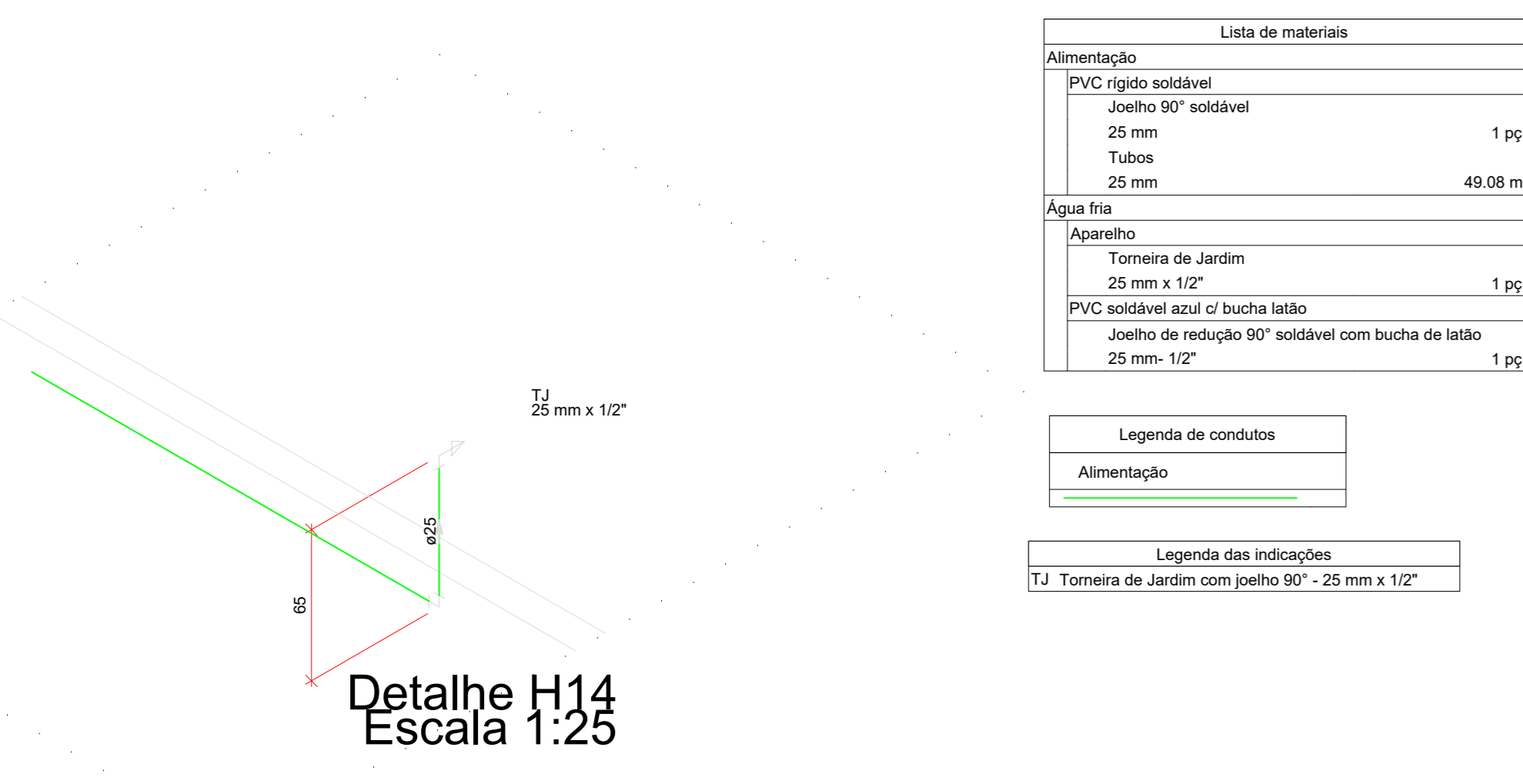


Detalhe H4  
Escala 1:25

Lista de materiais	
Água fria	
Aparelho	
Ducha higiênica	1,90
25mm x 1/2"	
Tomreira de lavatório	1,90
25 mm - 1/2"	
Vaso Sanitário c/ ca. acoplada	1,90
1/2"	
Metais	
Registro de gaveta c/ canopla cromada	1,90
3/4"	
PVC Acessórios	
Engate flexível cobre cromado com canopla	1,90
1/2 - 30cm	
Engate flexível plástico	1,90
1/2 - 30cm	
PVC misto soldável	
Joelho de redução soldável c/ rosca	1,90
25 mm - 1/2"	
PVC rígido soldável	
Adapt sold curto c/boia-rosca p registro	2,90
25 mm - 3/4"	
Curva 90 soldável	4,90
25 mm	
Joelho de redução 90 soldável	1,90
32 mm - 25 mm	
Tubos	6,65 m
25 mm	
32 mm	31,08 m
T8 90 soldável	2,90
25 mm	
32 mm	2,90
PVC soldável azul c/ bucha latão	
Joelho de redução 90° soldável com bucha de latão	2,90
25 mm - 1/2"	

Legenda de condutos	
Água fria	

Legenda das indicações	
DH	Ducha Higiênica - 25 mm x 1/2"
LV	Lavatório com joelho de 90° - 25 mm - 1/2"
RG	Registro de gaveta cromada c/PVC soldável - 3/4"
VS	Vaso sanitário com caixa acoplada - 3/4"

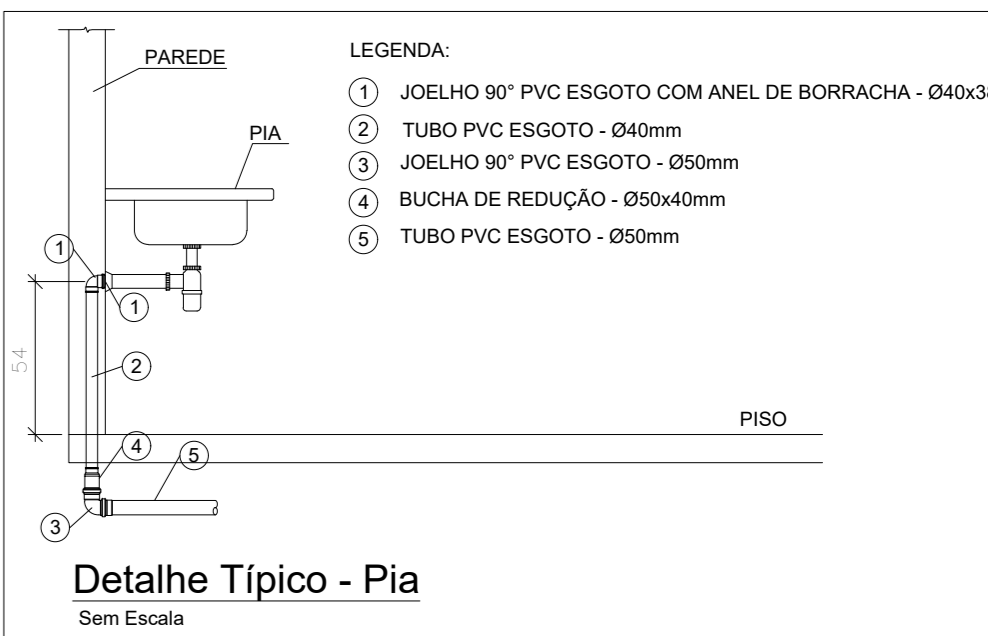
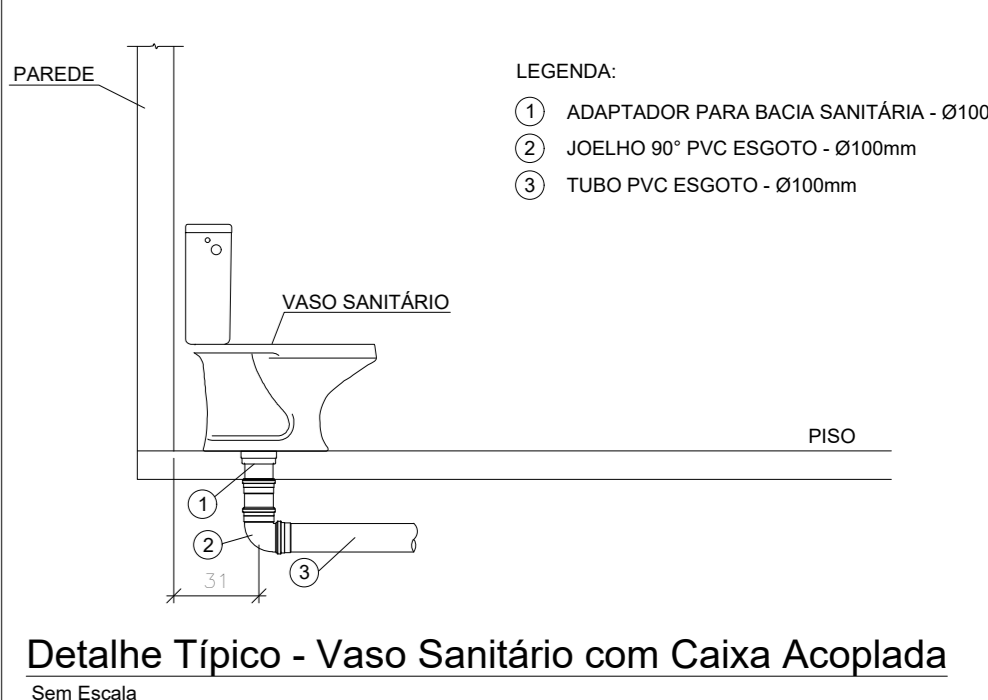
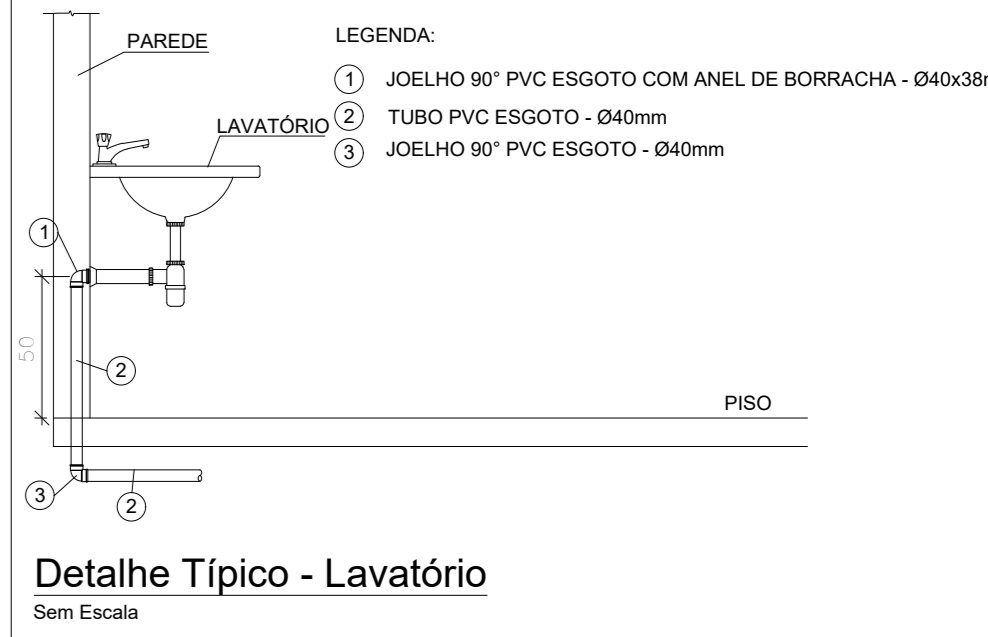
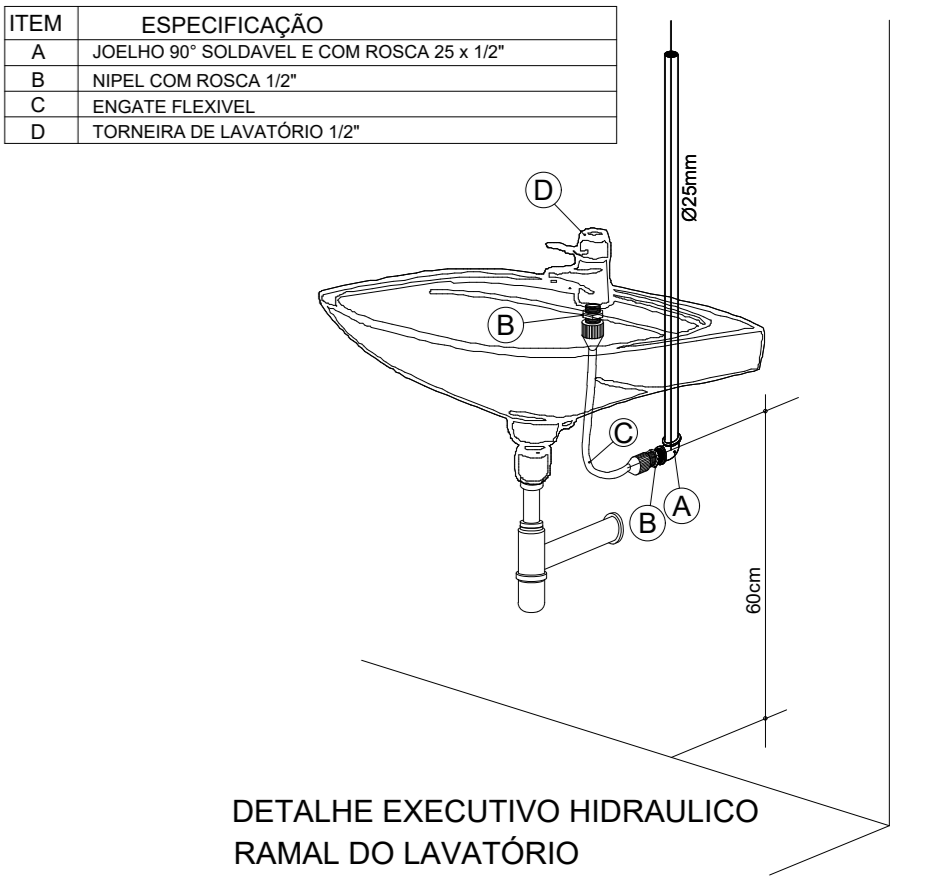
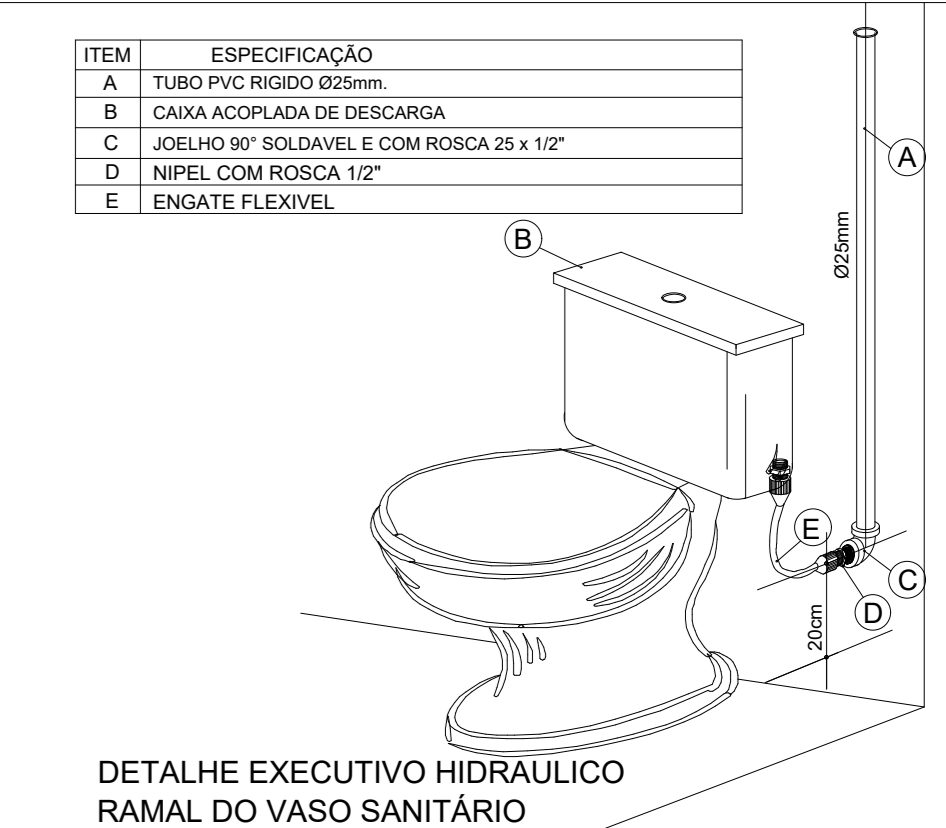


Detalhe H5  
Escala 1:25

Lista de materiais	
Alimentação	
PVC rígido soldável	
Joelho 90° soldável	1,90
25 mm	
Tubos	49,08 m
25 mm	
Água fria	
Aparelho	
Tomreira de Jardim	1,90
25 mm x 1/2"	
PVC soldável azul c/ bucha latão	
Joelho de redução 90° soldável com bucha de latão	1,90
25 mm - 1/2"	

Legenda de condutos	
Alimentação	

Legenda das indicações	
TJ	Tomreira de Jardim com joelho 90° - 25 mm x 1/2"



PODER JUDICIÁRIO DO ESTADO DO PIAUÍ

Folha Nº \_\_\_\_\_  
Processo Nº \_\_\_\_\_  
Rubrica \_\_\_\_\_

SUPERINTENDÊNCIA DE ENGENHARIA E ARQUITETURA  
praça edgar nogueira, s/n / (86) 3232-8284/ engenharia@tjpi.jus.br

obra: Construção do Novo Fórum de Jaicós - PI

local: Av. Eng. Ribeiro Gonçalves, s/n, bairro Serranópolis, Jaicós - PI

Autores do projeto/ CREA ou CAU: João Paulo Santos Sokolowski - CREA 16986/D-GO  
Jean Carlos Borges Batista - CREA 16986/D-GO

Responsáveis Técnicos/ CREA ou CAU: RESPONSÁVEL TÉCNICO EXECUÇÃO

Ordenador de Despesas: Espaço reservado aos carimbos da Prefeitura Municipal / Espaço reservado aos carimbos do CREA/ CAU-PI

Prancha: 3/13

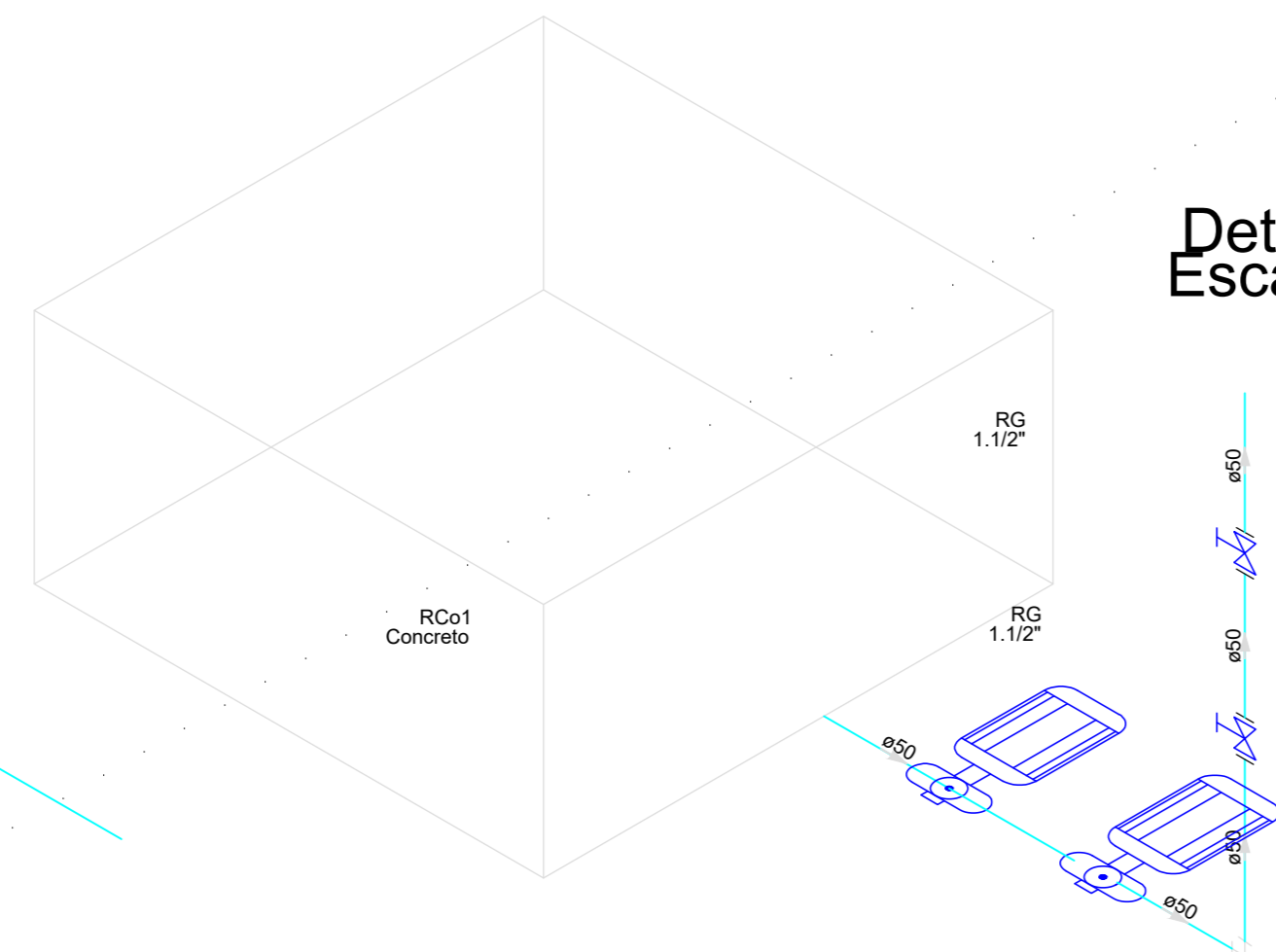
Conteúdo da prancha: DET. HID E LISTA DE MATERIAIS

Desenho: JEAN CARLOS Escala: INDICADA Data: 22/04/2022

Planta modificada/ atualizada em: 30.03.2022- Rev 04



VER DETALHE NA PRANCHA 01/12



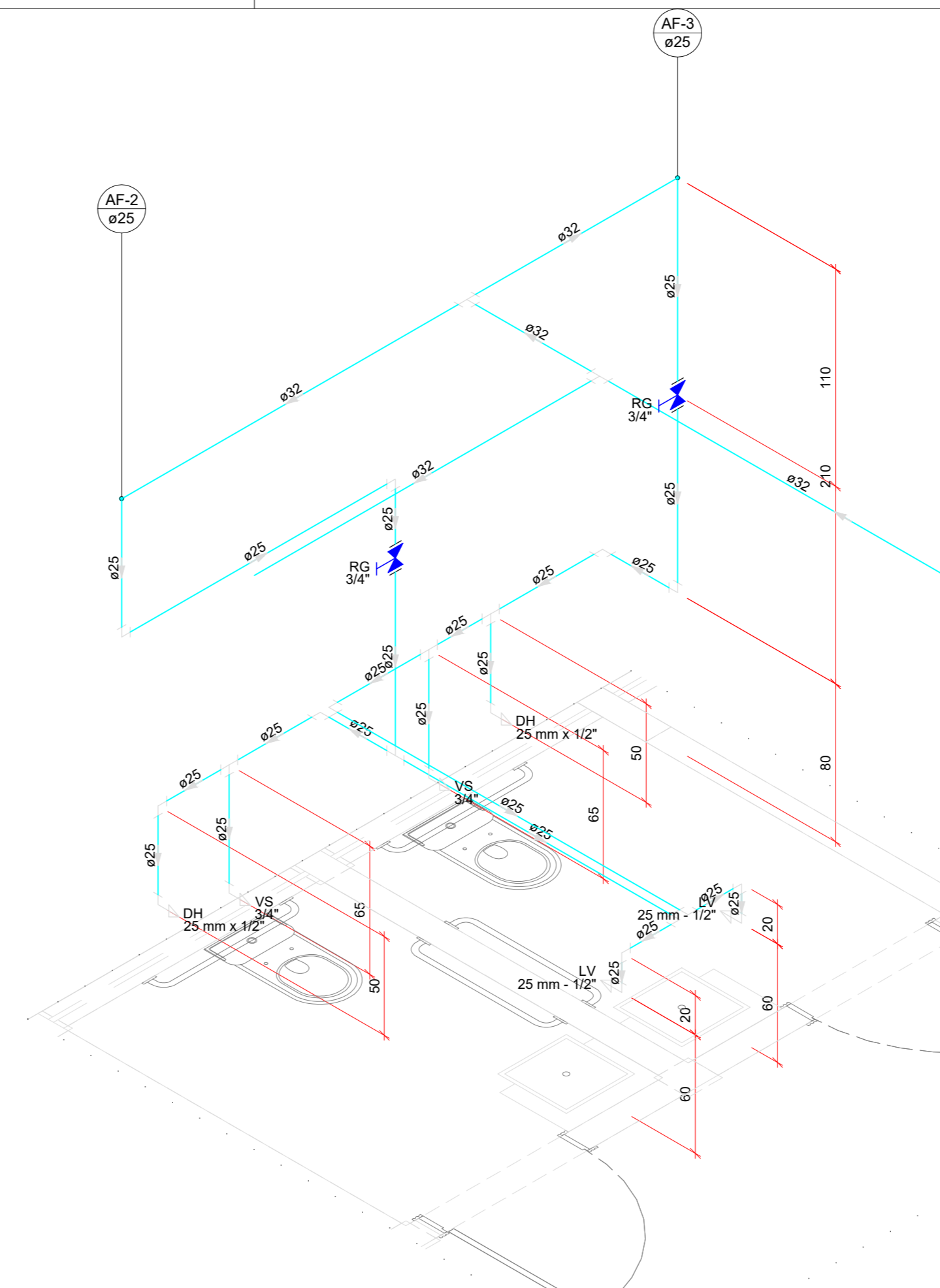
Detalhe H2  
Escala 1:25

Lista de materiais	
<b>Alimentação</b>	
Registro de gaveta bruto ABNT 1 1/2"	2 pc
<b>Metais</b>	
PVC rígido soldável	
Adapt sold curto coboa-rosca p registro 50 mm - 1 1/2"	4 pc
Tubos 25 mm	3,94 m
Reservatório de concreto "Pie" modulado	1 pc
Reservatório concreto	1 pc
<b>Água fria</b>	
Bomba Hidráulica - Incobêdo	1 pc
<b>PVC rígido soldável</b>	
Adapt sold. c/ flange livre p. cx. d' água 25 mm - 3/4"	1 pc
Joelho 45 soldável 50 mm	1 pc
Tubos 25 mm	11,14 m
50 mm	3,19 m

Legenda de condutos	
	Água fria
	Alimentação

Legenda das indicações	
	RG Registro bruto gaveta ABNT c/PVC soldável - 1 1/2"

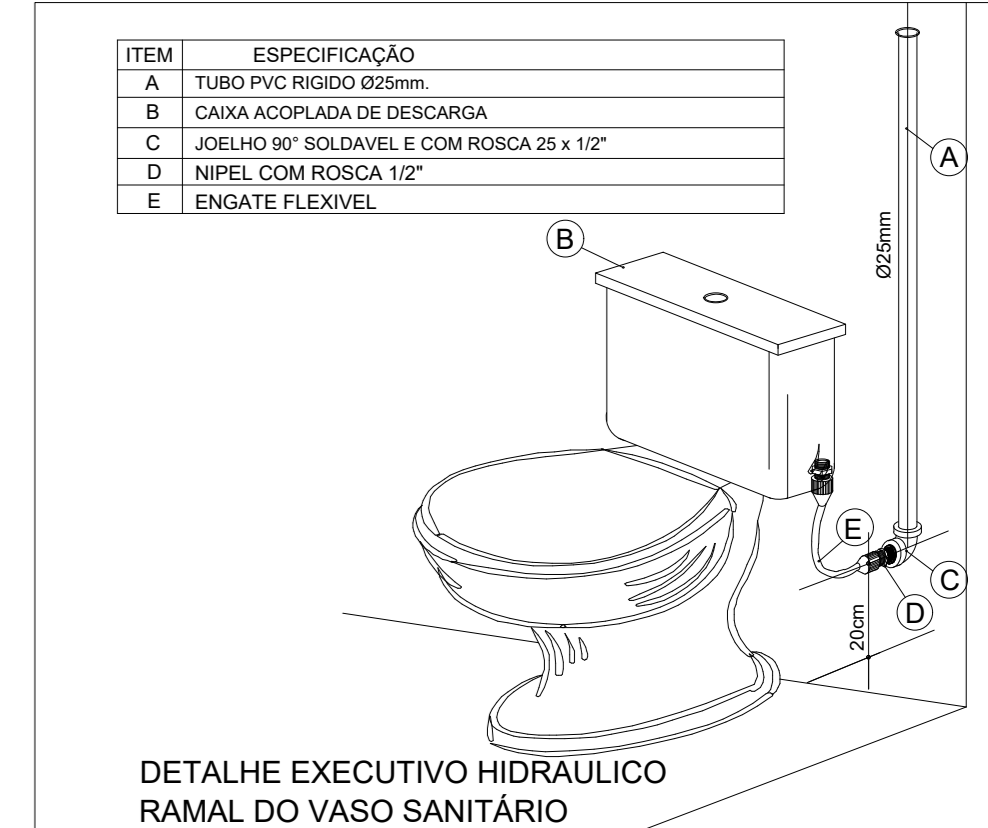
Legenda	
	Bomba Hidráulica
	Registro bruto gaveta ABNT c/PVC soldável



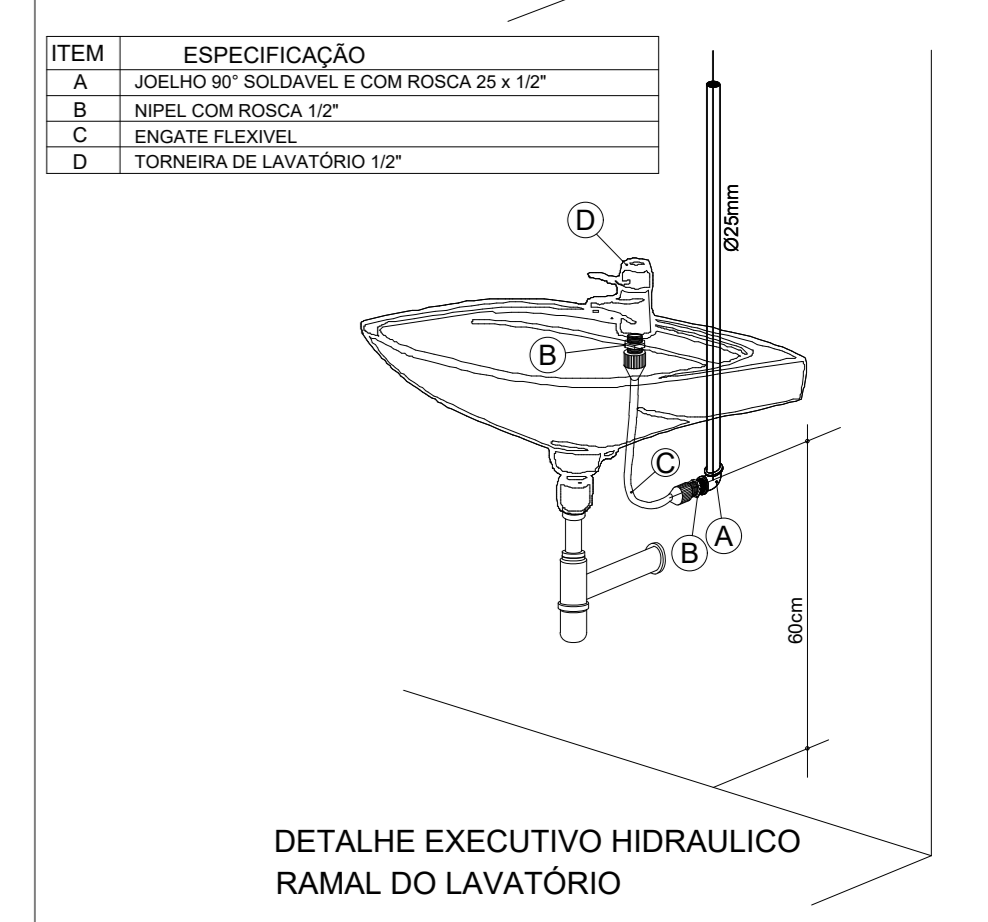
Lista de materiais	
<b>Água fria</b>	
<b>Aparelho</b>	
Ducha higiênica 25mm x 1/2"	2 pc
Tomreira de lavatório 25 mm - 1/2"	2 pc
Vaso Sanitário c/ cx. acoplada 1/2"	2 pc
<b>Metais</b>	
Registro de gaveta c/ canopia cromada 3/4"	2 pc
<b>PVC Acessórios</b>	
Engate flexível cobre cromado com canopia 1/2 - 30mm	2 pc
Engate flexível plástico 1/2 - 30mm	2 pc
<b>PVC misto soldável</b>	
Joelho de redução soldável c/ rosca 25 mm - 1/2"	2 pc
<b>PVC rígido soldável</b>	
Adapt sold curto coboa-rosca p registro 25 mm - 3/4"	4 pc
Curva 90 soldável 25 mm	11 pc
Joelho de redução 90 soldável 32 mm - 25 mm	2 pc
Tubos 25 mm	15,10 m
32 mm	8,66 m
Ta 90 soldável 25 mm	4 pc
32 mm	2 pc
<b>PVC soldável azul c/ bucha latão</b>	
Joelho de redução 90° soldável com bucha de latão 25 mm - 1/2"	4 pc

Legenda de condutos	
	Água fria

Legenda das indicações	
DH	Ducha Higiênica - 25 mm x 1/2"
LV	Lavatório com peão de 90° - 25 mm - 1/2"
RG	Registro de gaveta c/canopia cromada c/PVC soldável - 3/4"
VS	Vaso sanitário com caixa acoplada - 3/4"

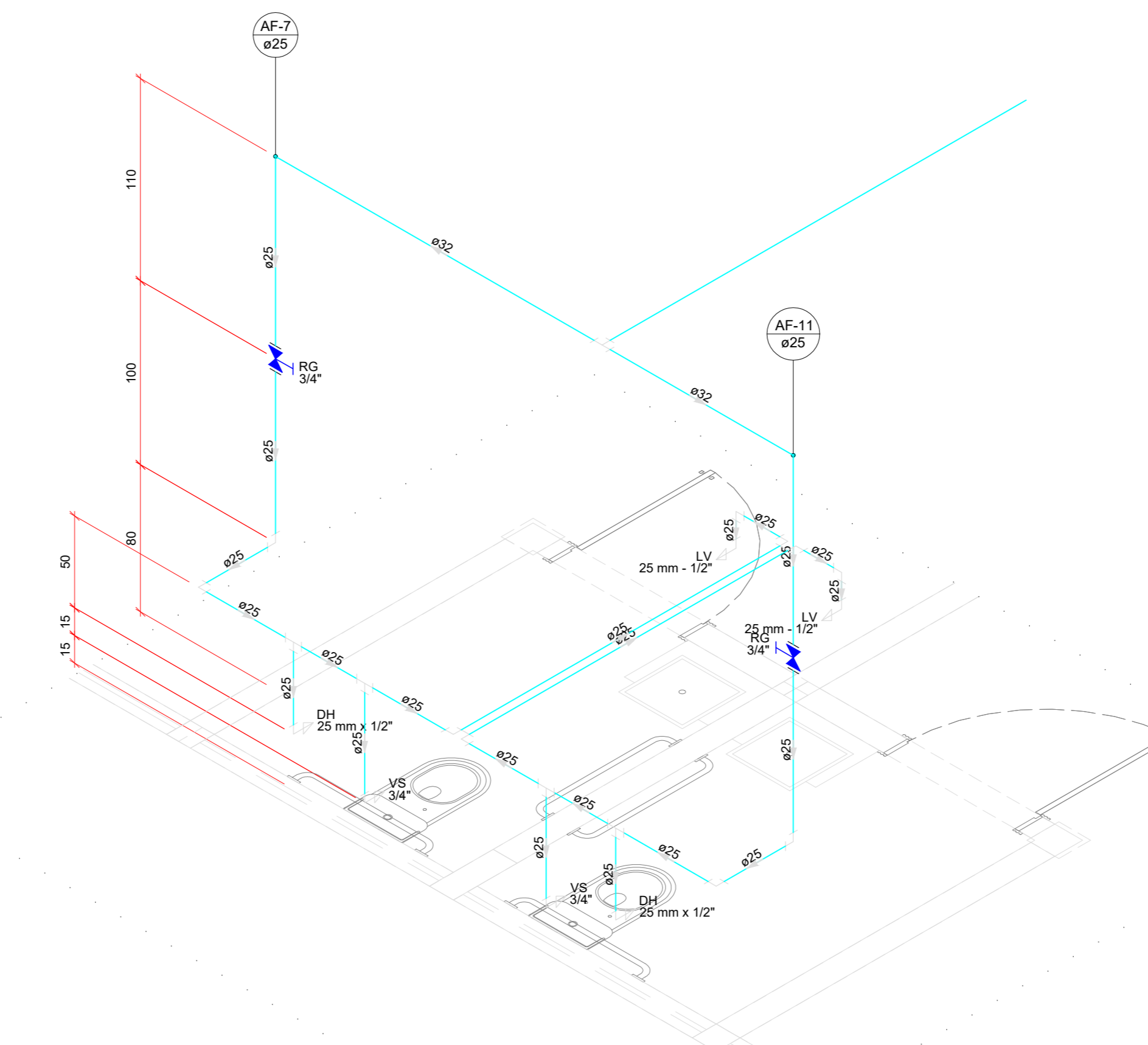


DETALHE EXECUTIVO HIDRAULICO RAMAL DO VASO SANITÁRIO



DETALHE EXECUTIVO HIDRAULICO RAMAL DO LAVATÓRIO

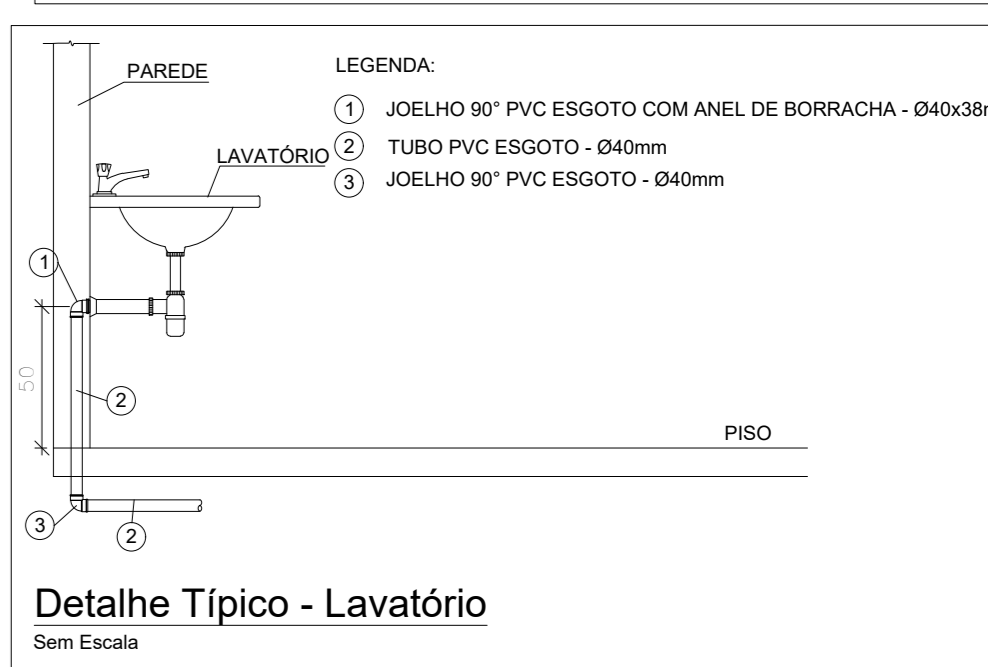
Detalhe H5  
Escala 1:25



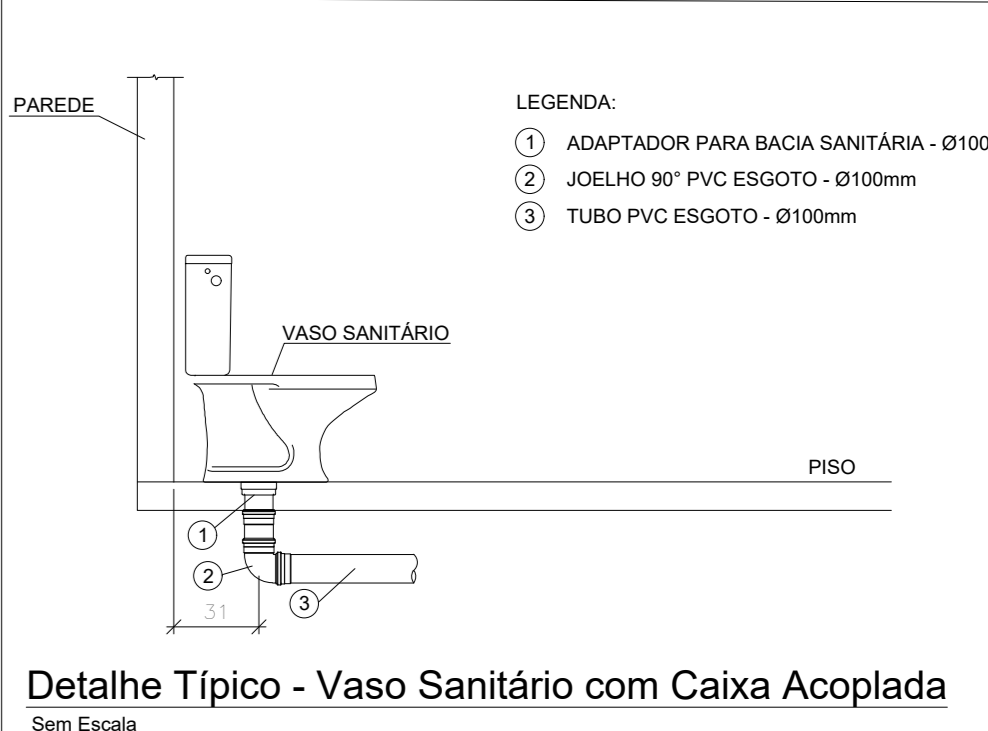
Lista de materiais	
<b>Água fria</b>	
<b>Aparelho</b>	
Ducha higiênica 25mm x 1/2"	2 pc
Tomreira de lavatório 25 mm - 1/2"	2 pc
Vaso Sanitário c/ cx. acoplada 1/2"	2 pc
<b>Metais</b>	
Registro de gaveta c/ canopia cromada 3/4"	2 pc
<b>PVC Acessórios</b>	
Engate flexível cobre cromado com canopia 1/2 - 30mm	2 pc
Engate flexível plástico 1/2 - 30mm	2 pc
<b>PVC misto soldável</b>	
Joelho de redução soldável c/ rosca 25 mm - 1/2"	2 pc
<b>PVC rígido soldável</b>	
Adapt sold curto coboa-rosca p registro 25 mm - 3/4"	4 pc
Curva 90 soldável 25 mm	10 pc
Joelho de redução 90 soldável 32 mm - 25 mm	2 pc
Tubos 25 mm	14,77 m
32 mm	12,6 m
Ta 90 soldável 25 mm	4 pc
32 mm	1 pc
<b>PVC soldável azul c/ bucha latão</b>	
Joelho de redução 90° soldável com bucha de latão 25 mm - 1/2"	4 pc

Legenda de condutos	
	Água fria

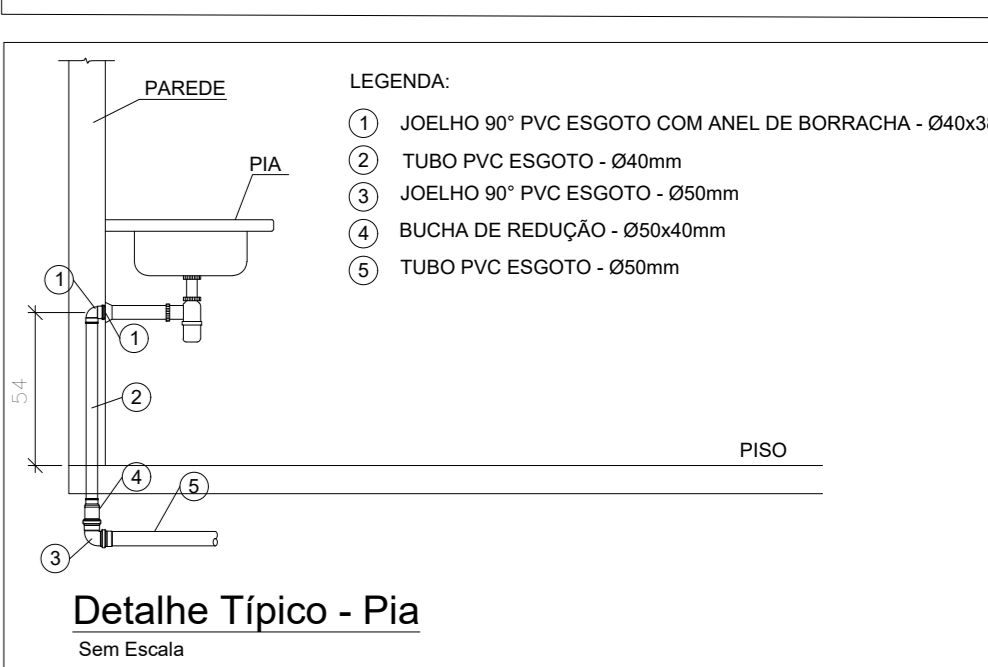
Legenda das indicações	
DH	Ducha Higiênica - 25 mm x 1/2"
LV	Lavatório com peão de 90° - 25 mm - 1/2"
RG	Registro de gaveta c/canopia cromada c/PVC soldável - 3/4"
VS	Vaso sanitário com caixa acoplada - 3/4"



Detalhe Típico - Lavatório  
Sem Escala

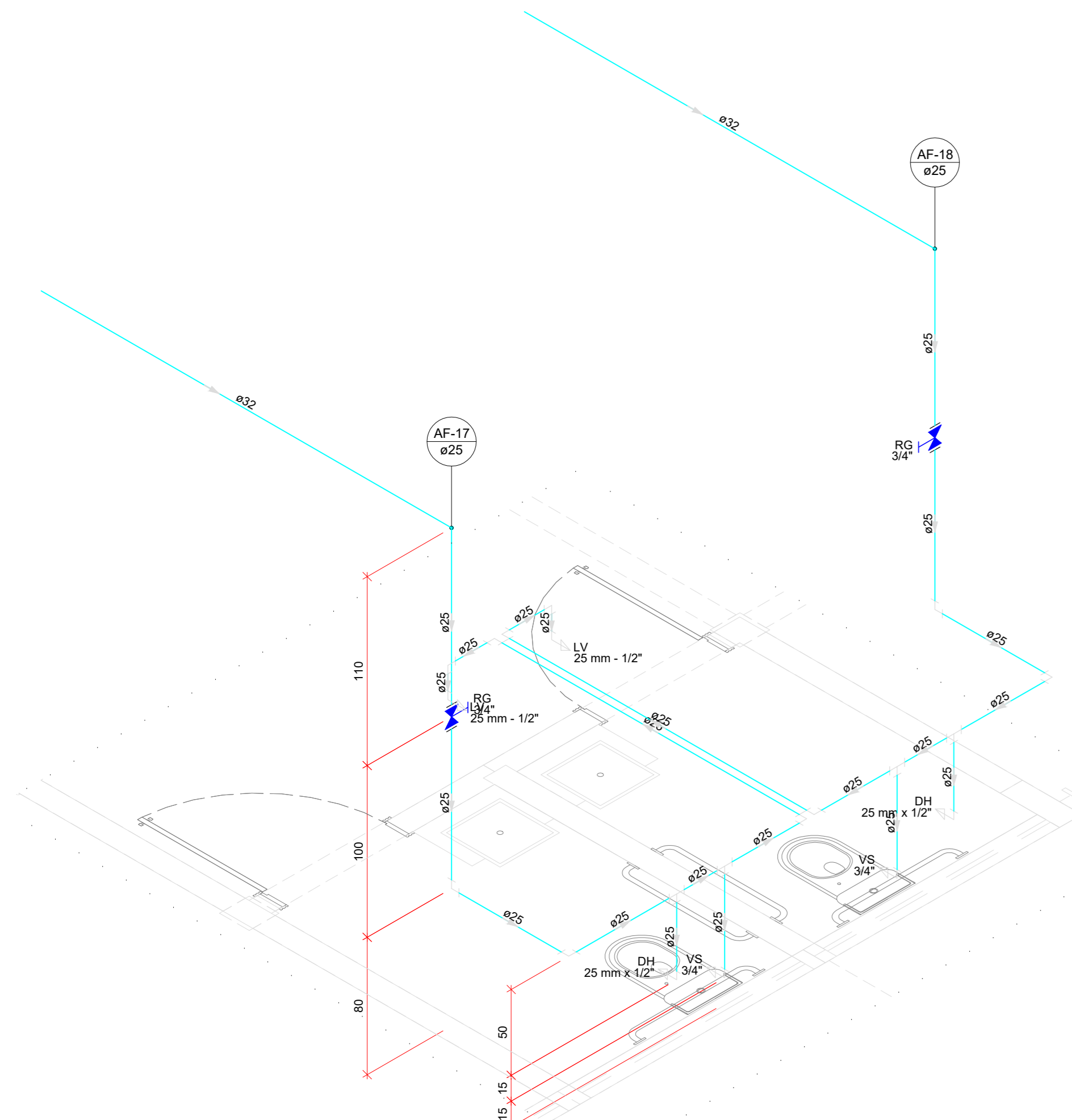


Detalhe Típico - Vaso Sanitário com Caixa Acoplada  
Sem Escala



Detalhe Típico - Pia  
Sem Escala

Detalhe H12  
Escala 1:25




Lista de materiais	
<b>Água fria</b>	
<b>Aparelho</b>	
Ducha higiênica 25mm x 1/2"	2 pc
Tomreira de lavatório 25 mm - 1/2"	2 pc
Vaso Sanitário c/ cx. acoplada 1/2"	2 pc
<b>Metais</b>	
Registro de gaveta c/ canopia cromada 3/4"	2 pc
<b>PVC Acessórios</b>	
Engate flexível cobre cromado com canopia 1/2 - 30mm	2 pc
Engate flexível plástico 1/2 - 30mm	2 pc
<b>PVC misto soldável</b>	
Joelho de redução soldável c/ rosca 25 mm - 1/2"	2 pc
<b>PVC rígido soldável</b>	
Adapt sold. curto coboa-rosca p registro 25 mm - 3/4"	4 pc
Curva 90 soldável 25 mm	10 pc
Joelho de redução 90 soldável 32 mm - 25 mm	2 pc
Tubos 25 mm	15,41 m
32 mm	8,33 m
Ta 90 soldável 25 mm	4 pc
32 mm	1 pc
<b>PVC soldável azul c/ bucha latão</b>	
Joelho de redução 90° soldável com bucha de latão 25 mm - 1/2"	4 pc

Legenda de condutos	
	Água fria

Legenda das indicações	
DH	Ducha Higiênica - 25 mm x 1/2"
LV	Lavatório com peão de 90° - 25 mm - 1/2"
RG	Registro de gaveta c/canopia cromada c/PVC soldável - 3/4"
VS	Vaso sanitário com caixa acoplada - 3/4"

Detalhe H7  
Escala 1:25



**PODER JUDICIÁRIO DO ESTADO DO PIAUÍ**

Folha Nº \_\_\_\_\_

Processo Nº \_\_\_\_\_

Rubrica \_\_\_\_\_

**SUPERINTENDÊNCIA DE ENGENHARIA E ARQUITETURA**  
 praça edgar nogueira, s/n / (86) 3232-8284/ engenharia@tjpi.jus.br

obra: **Construção do Novo Fórum de Jaicós - PI**

local: **Av. Eng. Ribeiro Gonçalves, s/n, bairro Serranópolis, Jaicós - PI**

Autores do projeto/ CREA ou CAU:  
 João Paulo Santos Sokolowski – CREA 16986/D–GO  
 Jean Carlos Borges Batista – CREA 16986/D–GO

Responsáveis Técnicos/ CREA ou CAU:  
 RESPONSÁVEL TÉCNICO EXECUÇÃO

Ordenador de Despesas:

Espaço reservado aos carimbos da Prefeitura Municipal

Espaço reservado aos carimbos do CREA/ CAU-PI

Espaço reservado aos carimbos do Corpo de Bombeiros

Espaço reservado aos carimbos do TJ-PI

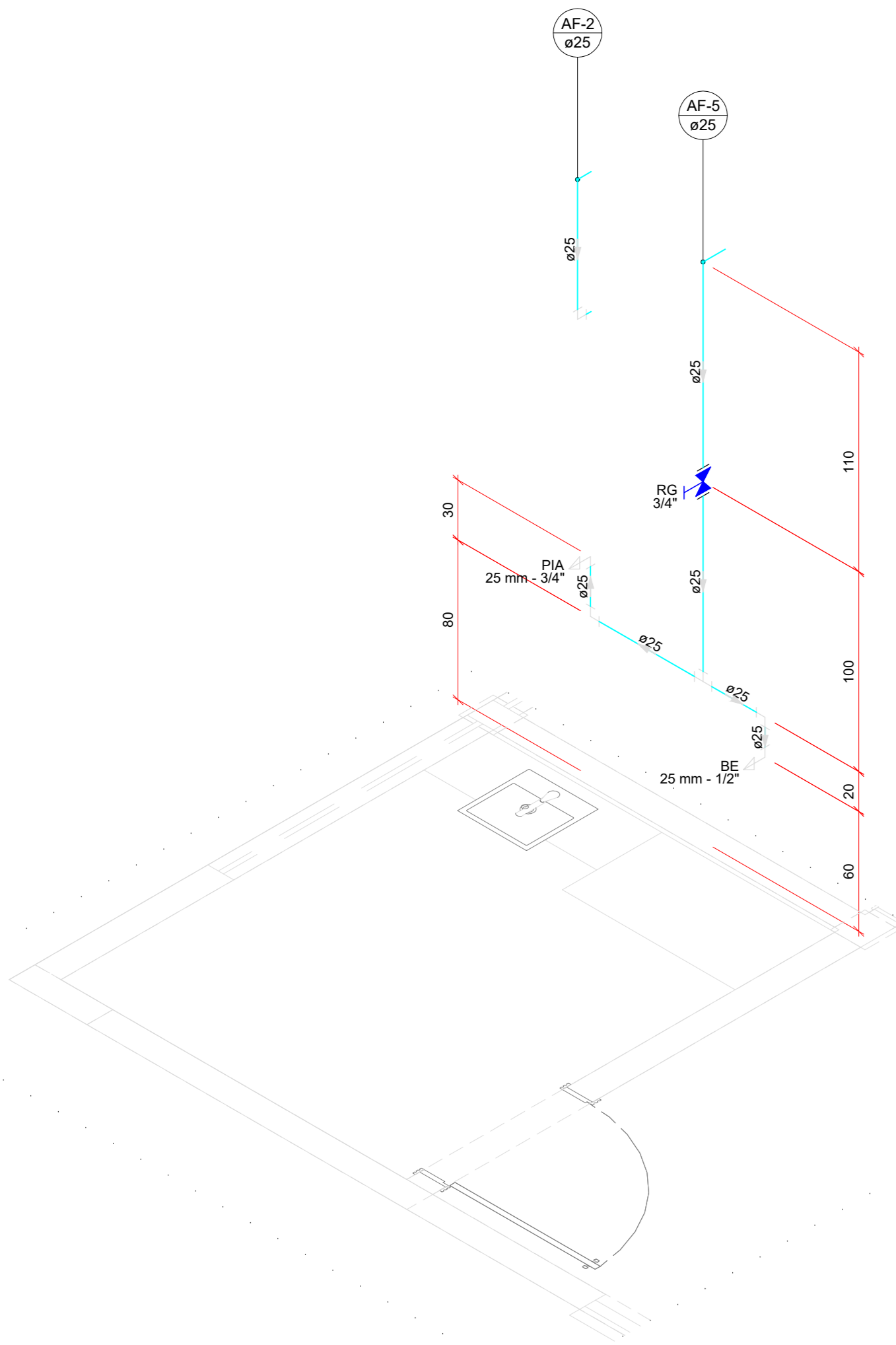
Prancha: **DET. HID E LISTA DE MATERIAIS**

**4/13**

Desenho: **JEAN CARLOS** Escala: **INDICADA** Data: **22/04/2022**

Planta modificada/ atualizada em: 30.03.2022- Rev 04

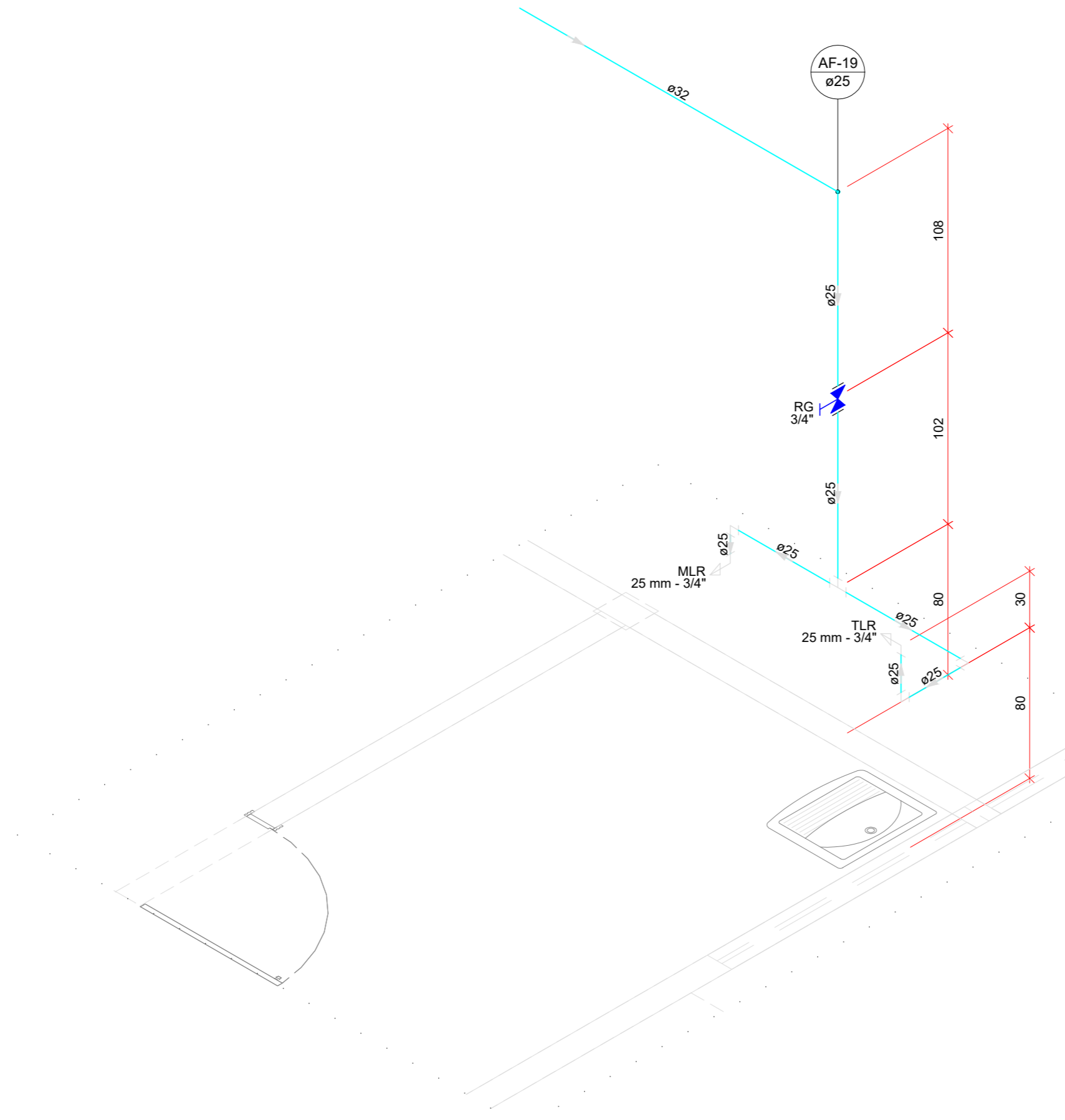




Lista de materiais	
Água fria	
Aparelho	
Bebedouro	1 pc
Torneira de Pia de Cozinha	25mm - 3/4"
Materiais	
Registro de gaveta c/ canoeta cromada 3/4"	1 pc
PVC Acessórios	
Engate flexível plástico 1/2 - 30cm	1 pc
PVC rígido soldável	
Adapt sold curto c/bucha-roscas p registro 25 mm - 3/4"	2 pc
Curva 90 soldável 25 mm	3 pc
Joelho de redução 90 soldável 32 mm - 25 mm	2 pc
Tubos 25 mm	5.49 m
32 mm	3.96 m
Tê 90 soldável 25 mm	1 pc
PVC soldável azul c/ bucha latão	
Joelho 90° soldável com bucha de latão 25 mm - 3/4"	1 pc
Joelho de redução 90° soldável com bucha de latão 25 mm - 1/2"	1 pc

Legenda das indicações	
BE	Bebedouro com poelho de 90° - 25 mm - 1/2"
PIA	Pia de cozinha com poelho de 90° - 25 mm - 3/4"
RG	Registro de gaveta c/canoeta cromada c/PVC soldável - 3/4"

Legenda	
	Registro de gaveta c/canoeta cromada c/PVC soldável

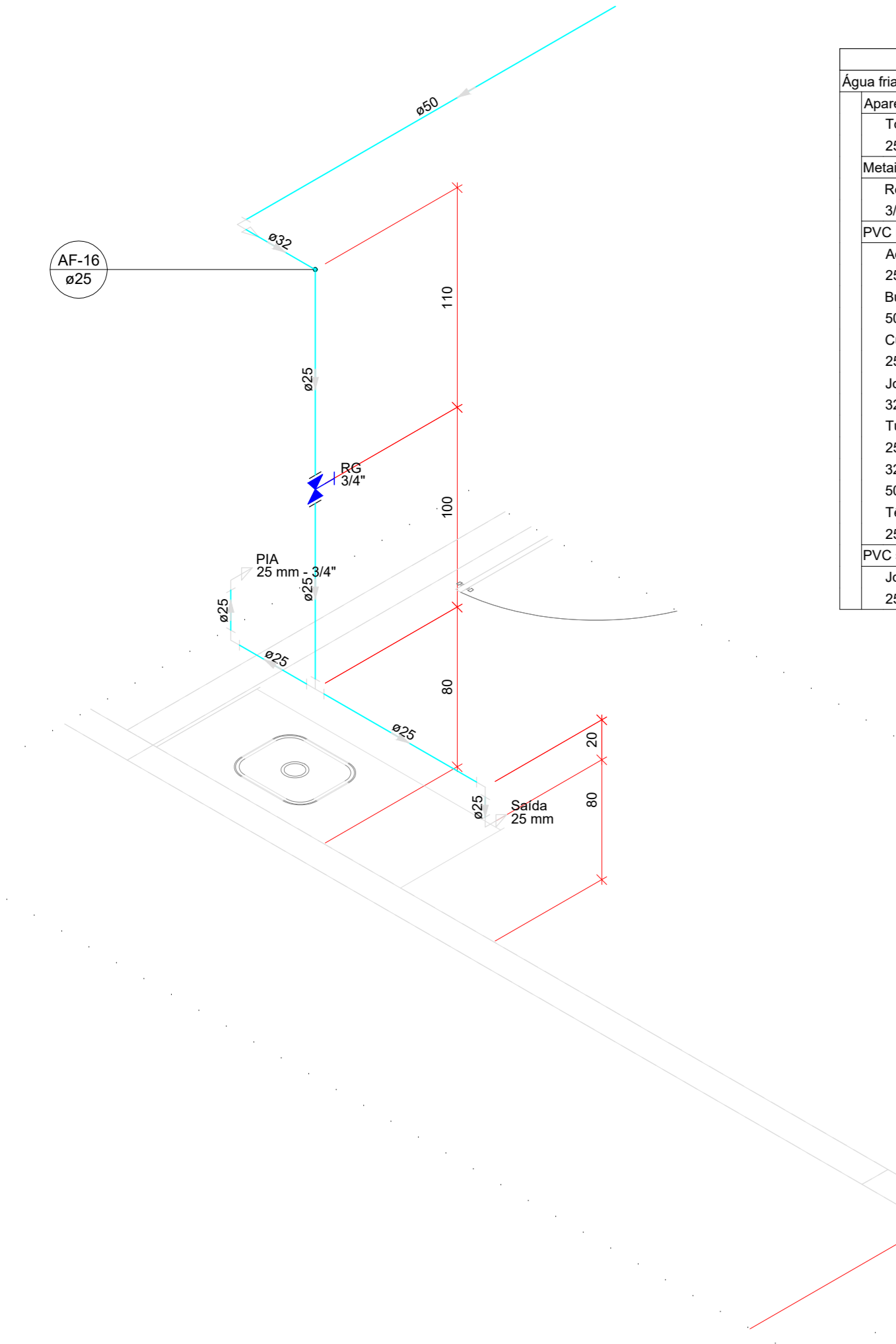


Lista de materiais	
Água fria	
Aparelho	
Máquina de Lavar Roupa 25mm x 3/4"	1 pc
Torneira de Tanque de Lavar 25mm 3/4"	1 pc
Materiais	
Registro de gaveta c/ canoeta cromada 3/4"	1 pc
PVC rígido soldável	
Adapt sold curto c/bucha-roscas p registro 25 mm - 3/4"	2 pc
Curva 90 soldável 25 mm	3 pc
Joelho de redução 90 soldável 32 mm - 25 mm	1 pc
Tubos 25 mm	4.11 m
32 mm	3.15 m
Tê 90 soldável 25 mm	1 pc
PVC soldável azul c/ bucha latão	
Joelho 90° soldável com bucha de latão 25 mm - 3/4"	2 pc

Legenda de condutos	
	Água fria

Legenda das indicações	
MLR	Máquina de lavar roupa com poelho de 90° - 25 mm - 3/4"
RG	Registro de gaveta c/canoeta cromada c/PVC soldável - 3/4"
T.L.R.	Tanque de lavar com poelho de 90° - 25 mm - 3/4"

Detalhe H13 Escala 1:25



Lista de materiais	
Água fria	
Aparelho	
Torneira de Pia de Cozinha 25mm - 3/4"	1 pc
Materiais	
Registro de gaveta c/ canoeta cromada 3/4"	1 pc
PVC rígido soldável	
Adapt sold curto c/bucha-roscas p registro 25 mm - 3/4"	2 pc
Bucha de redução sold, longa 50 mm - 32 mm	1 pc
Curva 90 soldável 25 mm	2 pc
Joelho de redução 90 soldável 32 mm - 25 mm	1 pc
Tubos 25 mm	3.79 m
32 mm	0.42 m
50 mm	2.81 m
Tê 90 soldável 25 mm	1 pc
PVC soldável azul c/ bucha latão	
Joelho 90° soldável com bucha de latão 25 mm - 3/4"	1 pc

Legenda de condutos	
	Água fria

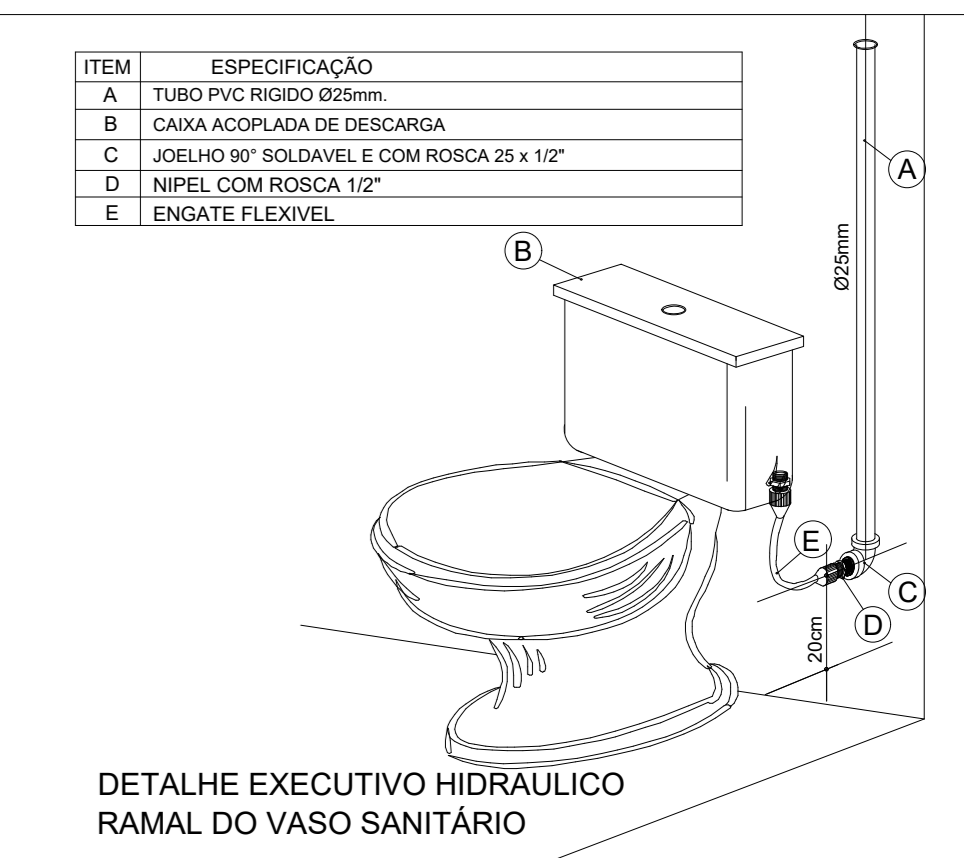
Legenda das indicações	
PIA	Pia de cozinha com poelho de 90° - 25 mm - 3/4"
RG	Registro de gaveta c/canoeta cromada c/PVC soldável - 3/4"
Saida	Saídas livres - 25 mm

Lista de materiais	
Água fria	
PVC rígido soldável	
Curva 45 soldável 32 mm	1 pc
Curva 90 soldável 32 mm	2 pc
Joelho 90° soldável 50 mm	1 pc
Tubos 32 mm	21.96 m
50 mm	17.24 m

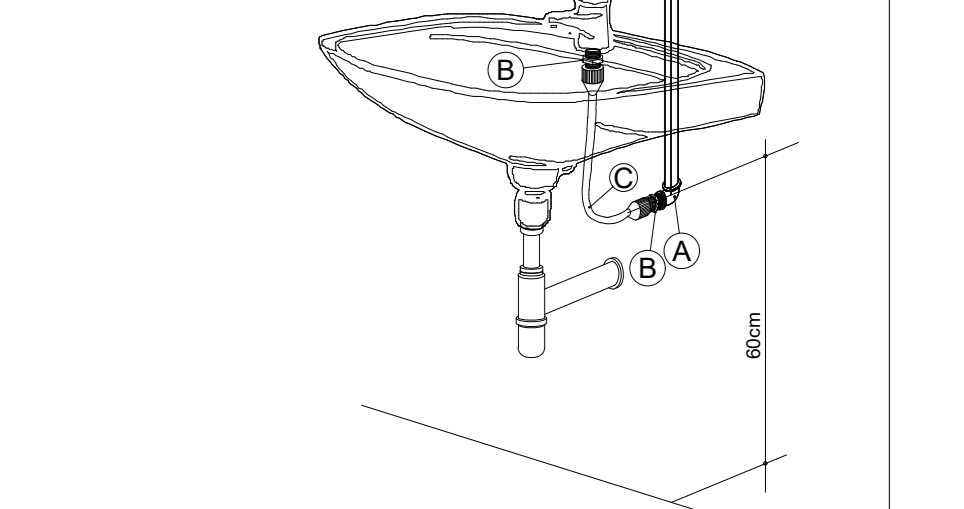
Legenda de condutos	
	Água fria

Detalhe H3 Escala 1:25

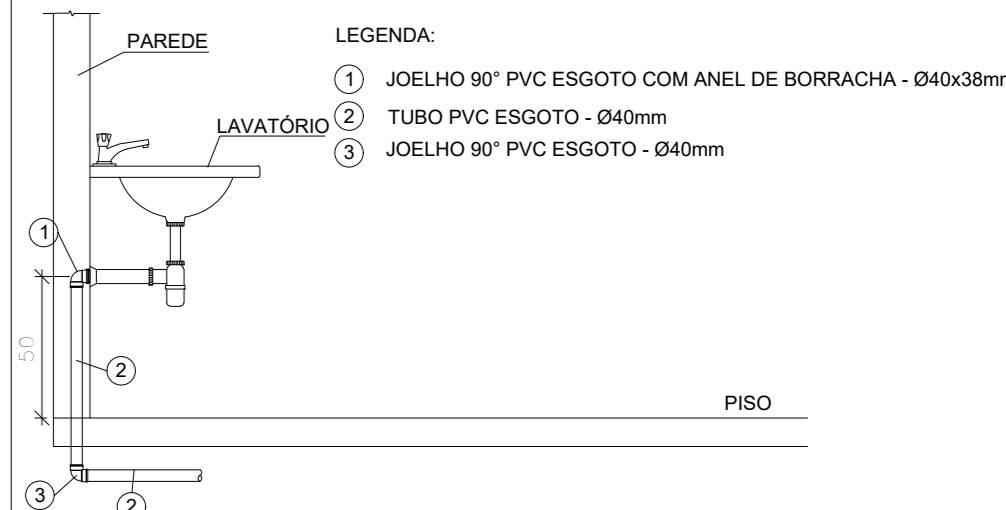
Detalhe H11 Escala 1:25



ITEM	ESPECIFICAÇÃO
A	TUBO PVC RIGIDO Ø50mm
B	CAIXA ACOPLADA DE DESCARGA
C	JOELHO 90° SOLDÁVEL E COM ROSCA 25 x 1/2"
D	NÍPEL COM ROSCA 1/2"
E	ENGATE FLEXÍVEL



ITEM	ESPECIFICAÇÃO
A	JOELHO 90° SOLDÁVEL E COM ROSCA 25 x 1/2"
B	NÍPEL COM ROSCA 1/2"
C	ENGATE FLEXÍVEL
D	TORNEIRA DE LAVATÓRIO 1/2"



Detalhe Típico - Lavatório Sem Escala



Detalhe Típico - Vaso Sanitário com Caixa Acoplada Sem Escala



Detalhe Típico - Pia Sem Escala

SUPERINTENDÊNCIA DE ENGENHARIA E ARQUITETURA  
praça edgar nogueira, s/n / (86) 3232-8284/ engenharia@tjpi.jus.br

obra: Construção do Novo Fórum de Jaicós - PI

local: Av. Eng. Ribeiro Gonçalves, s/n, bairro Serranópolis, Jaicós - PI

Autores do projeto/ CREA ou CAU:

João Paulo Santos Sokolowski - CREA 16986/D-GO  
Jean Carlos Borges Batista - CREA 16986/D-GO

Responsáveis Técnicos/ CREA ou CAU:

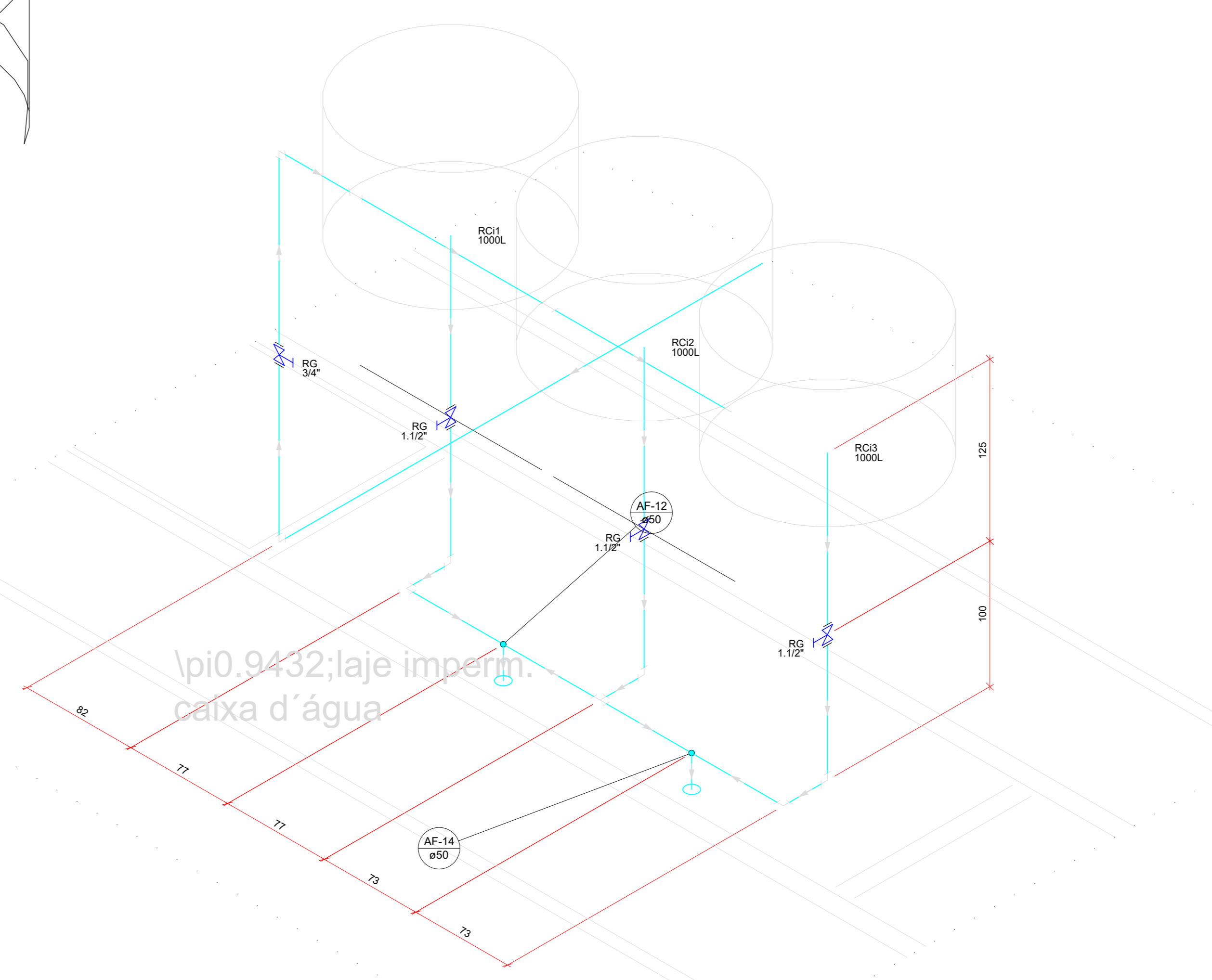
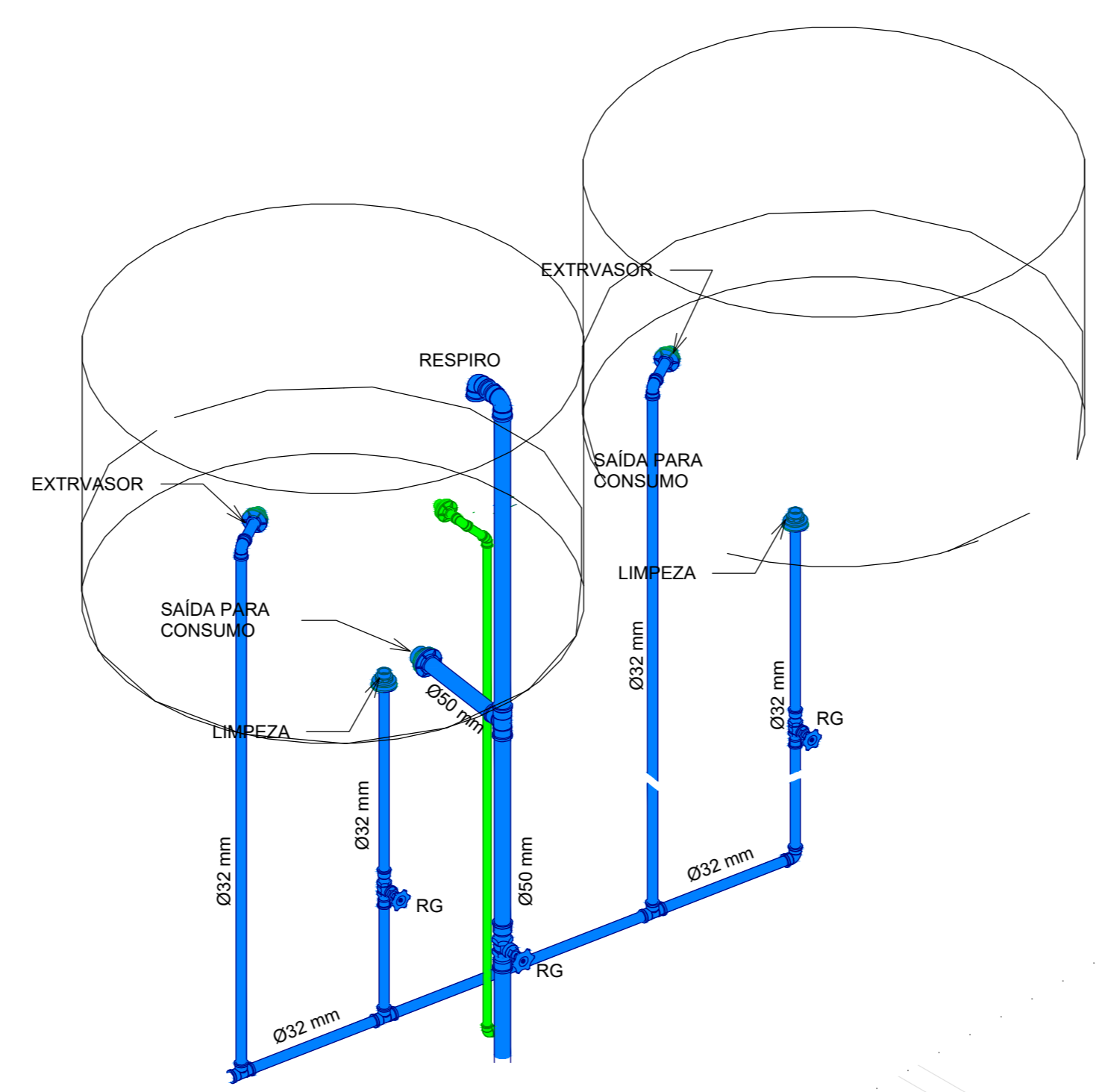
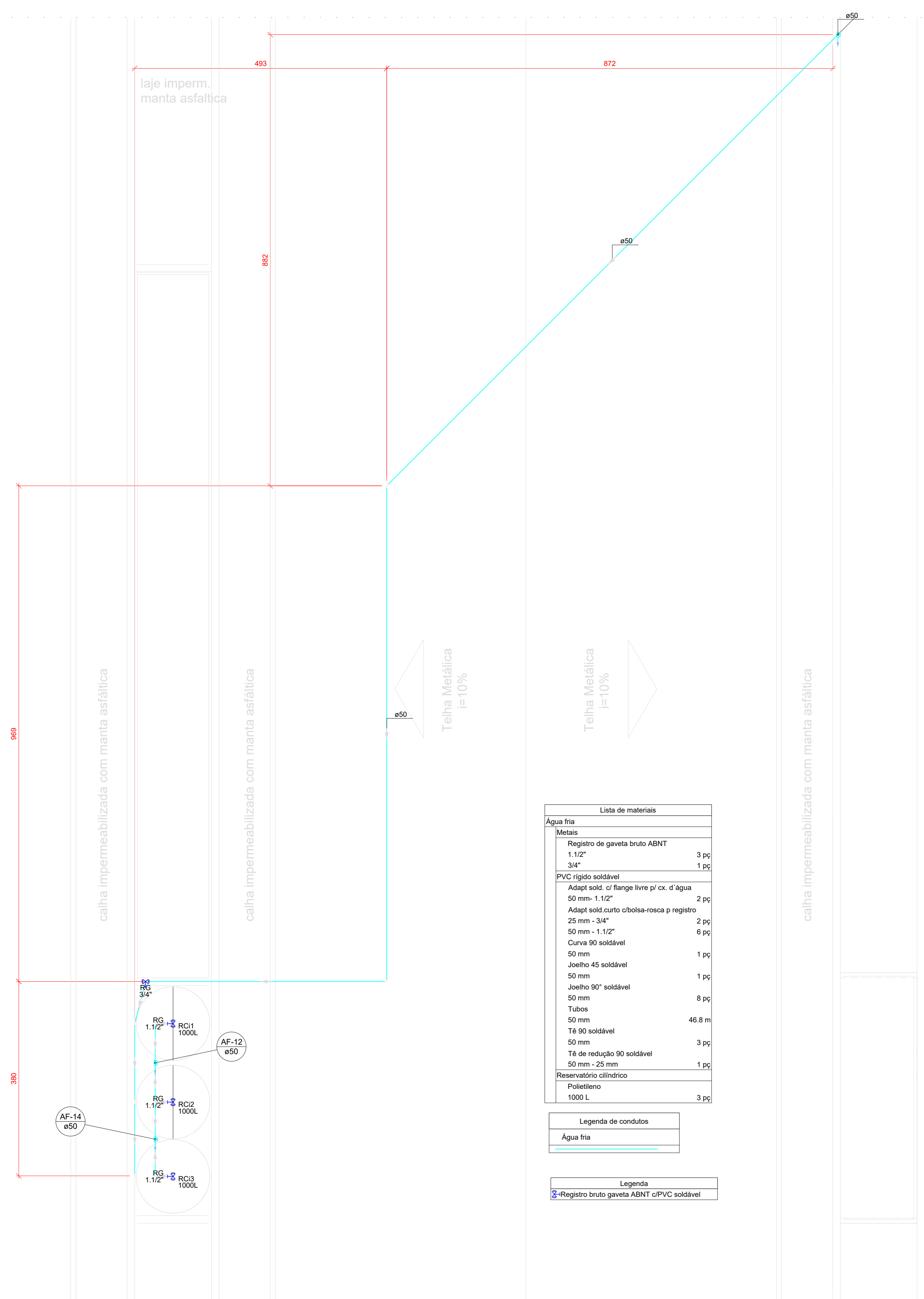
RESPONSÁVEL TÉCNICO EXECUÇÃO

Ordenador de Despesas:

Espaço reservado aos carimbos da Prefeitura Municipal	Espaço reservado aos carimbos do CREA/ CAU-PI
Espaço reservado aos carimbos do Corpo de Bombeiros	Espaço reservado aos carimbos do TJ-PI

Prancha: 5/13	Conteúdo da prancha: DET. HID E LISTA DE MATERIAIS
Desenho: JEAN CARLOS	Escala: INDICADA
	Data: 22/04/2022





**Lista de materiais**

Água fria	
Metas	
Registro de gaveta bruto ABNT 1.1/2" 3/4"	3 pz
PVC rígido soldável	
Adapt. está. c/ flange livre p/ ox. d'água 50 mm - 1.1/2"	2 pz
Adapt. está. curto c/boia-roscas p registro 25 mm - 3/4"	2 pz
50 mm - 1.1/2"	6 pz
Joelho 90° soldável 50 mm	7 pz
Tubos 50 mm	2142 m
Tê 90° soldável 50 mm	3 pz
Tê de redução 90° soldável 50 mm - 25 mm	1 pz
Reservatório cilíndrico Polietileno 1000 L	3 pz

**Legenda de condutos**

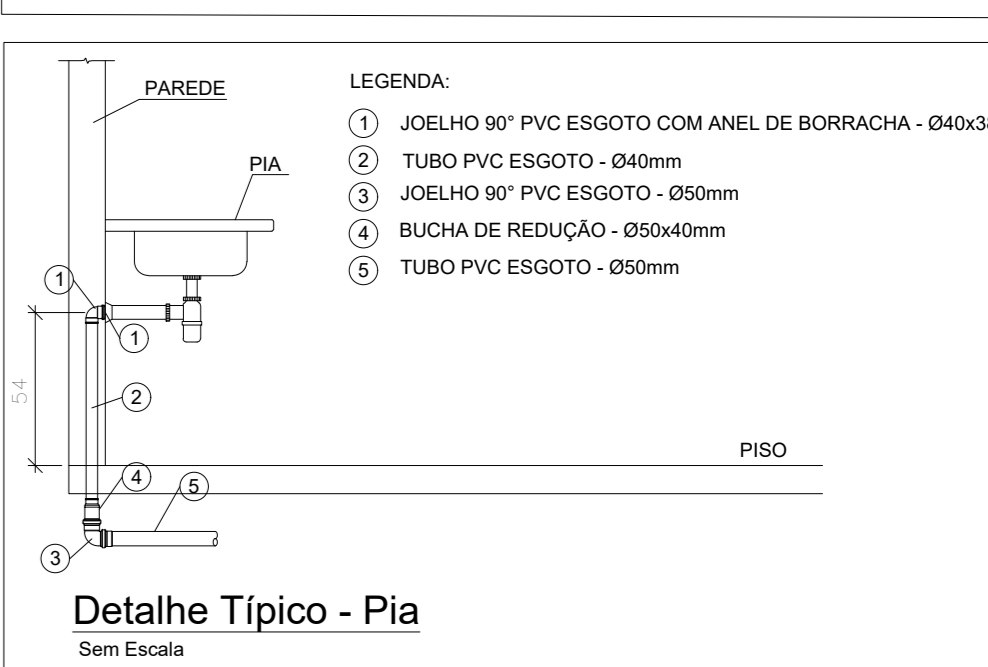
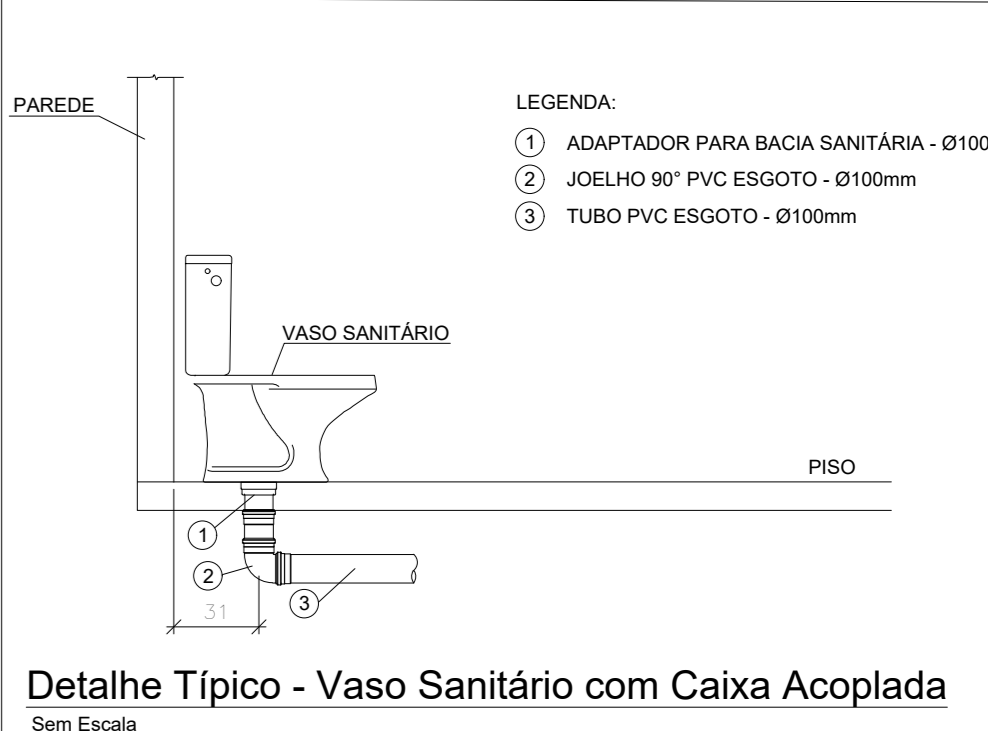
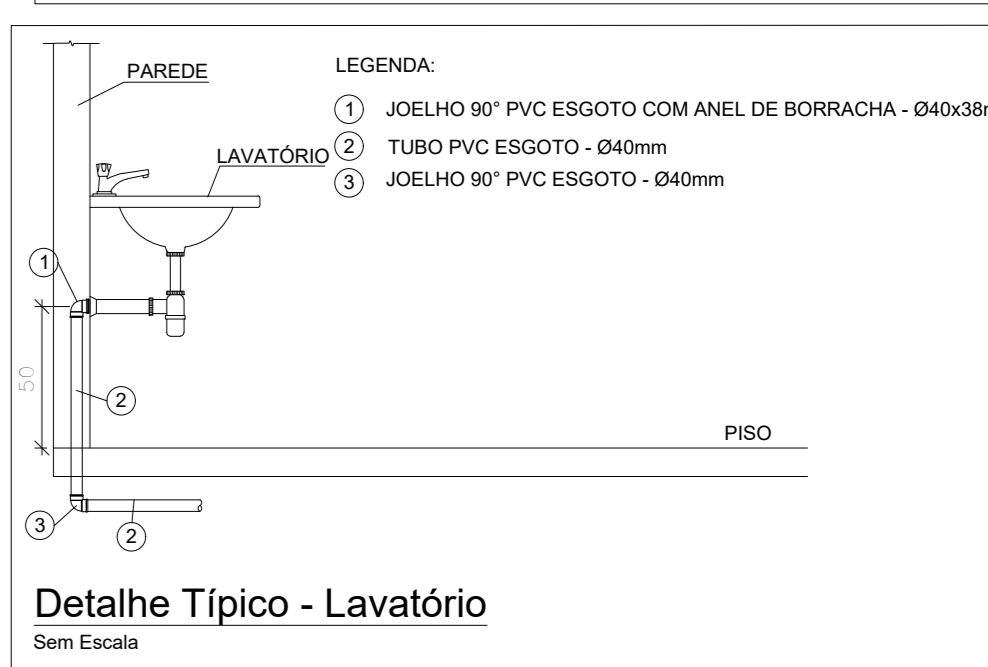
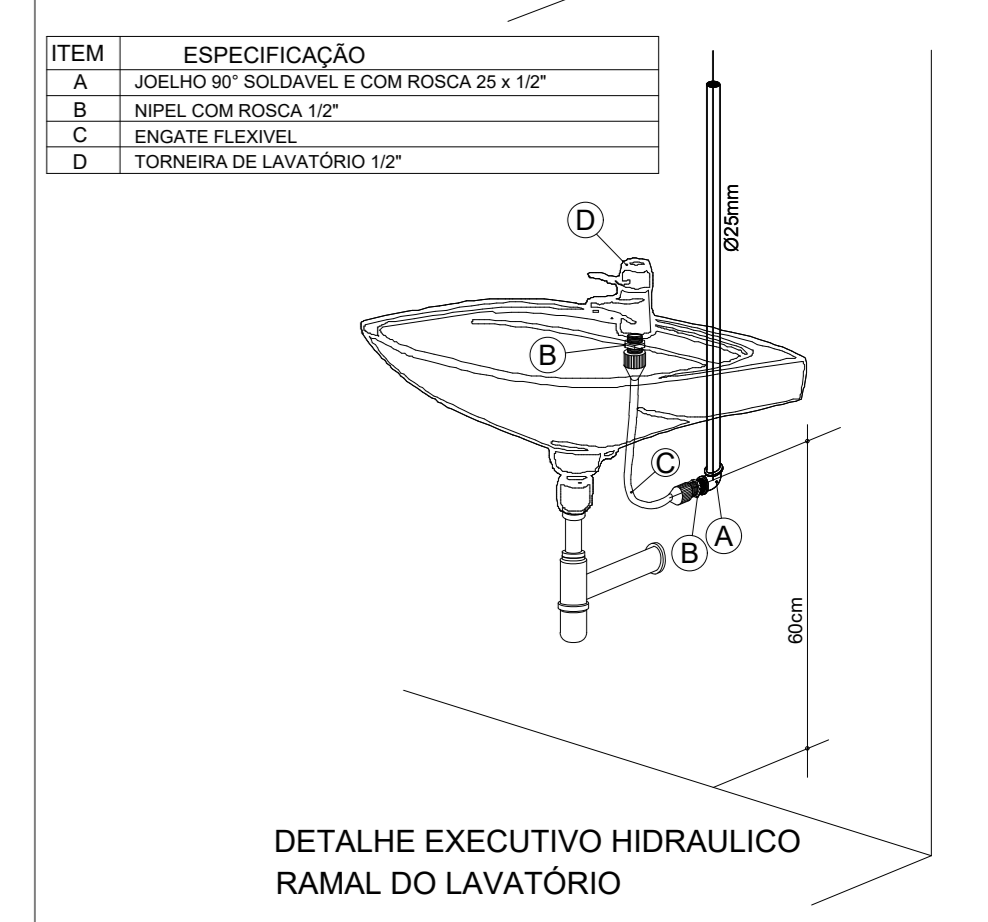
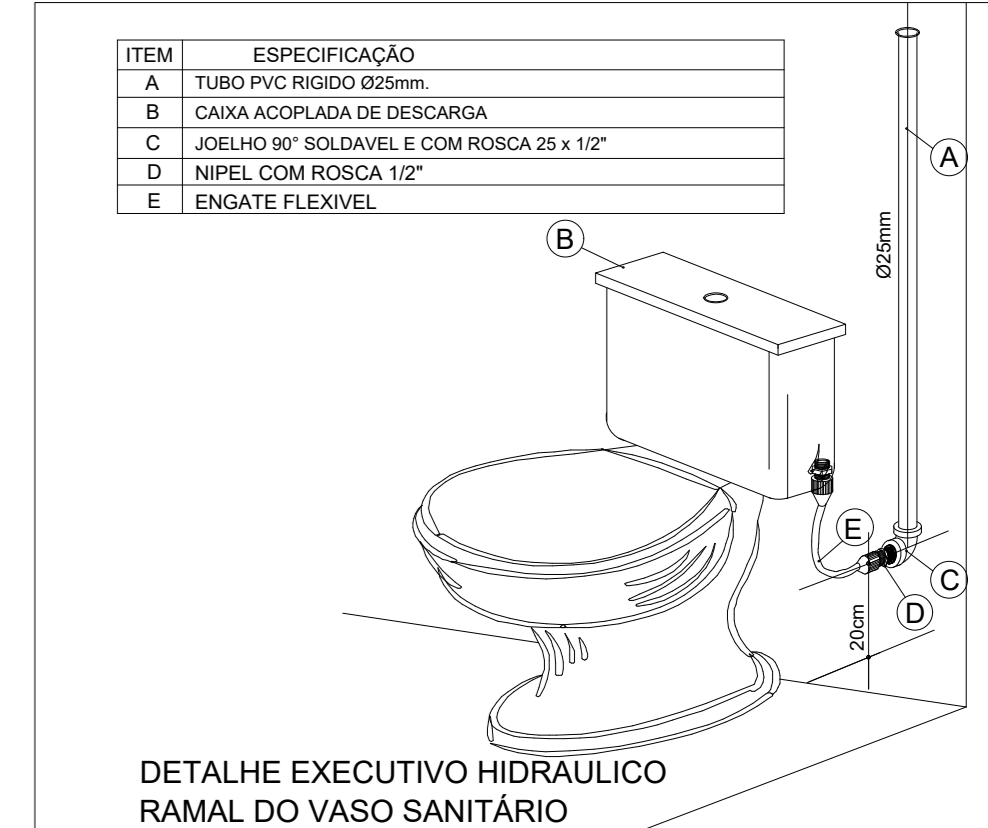
Água fria
-----------

**Legenda**

Registro bruto gaveta ABNT c/PVC soldável
---

**Legenda das indicações**

RG Registro bruto gaveta ABNT c/PVC soldável - 1.1/2"
RG Registro bruto gaveta ABNT c/PVC soldável - 3/4"



**Lista de materiais**

Água fria	
Metas	
Registro de gaveta bruto ABNT 1.1/2" 3/4"	3 pz
PVC rígido soldável	
Adapt. está. c/ flange livre p/ ox. d'água 50 mm - 1.1/2"	2 pz
Adapt. está. curto c/boia-roscas p registro 25 mm - 3/4"	2 pz
50 mm - 1.1/2"	6 pz
Curva 90° soldável 50 mm	1 pz
Joelho 45° soldável 50 mm	1 pz
Joelho 90° soldável 50 mm	8 pz
Tubos 50 mm	46.8 m
Tê 90° soldável 50 mm	3 pz
Tê de redução 90° soldável 50 mm - 25 mm	1 pz
Reservatório cilíndrico Polietileno 1000 L	3 pz

**Legenda de condutos**

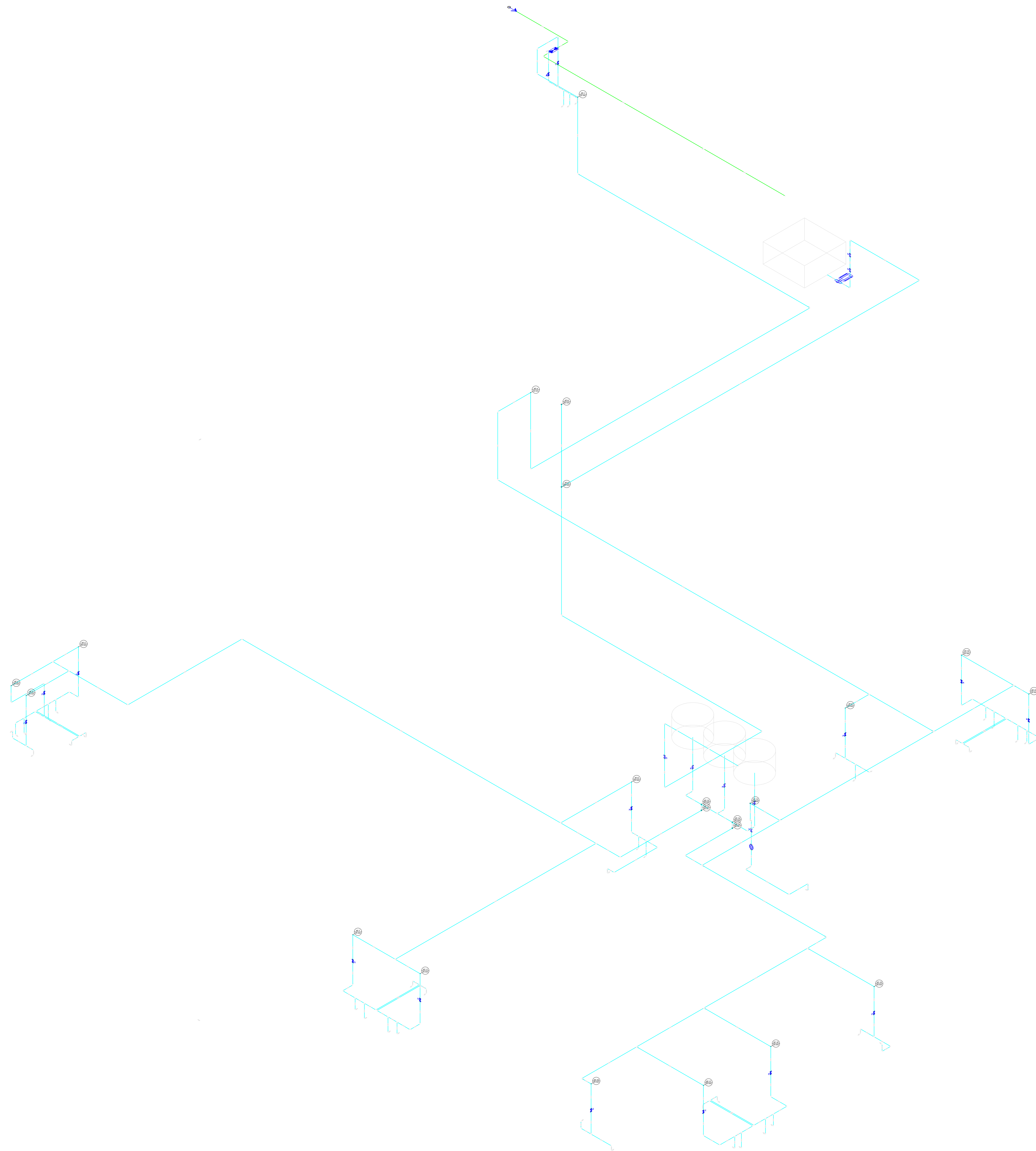
Água fria
-----------

**Legenda**

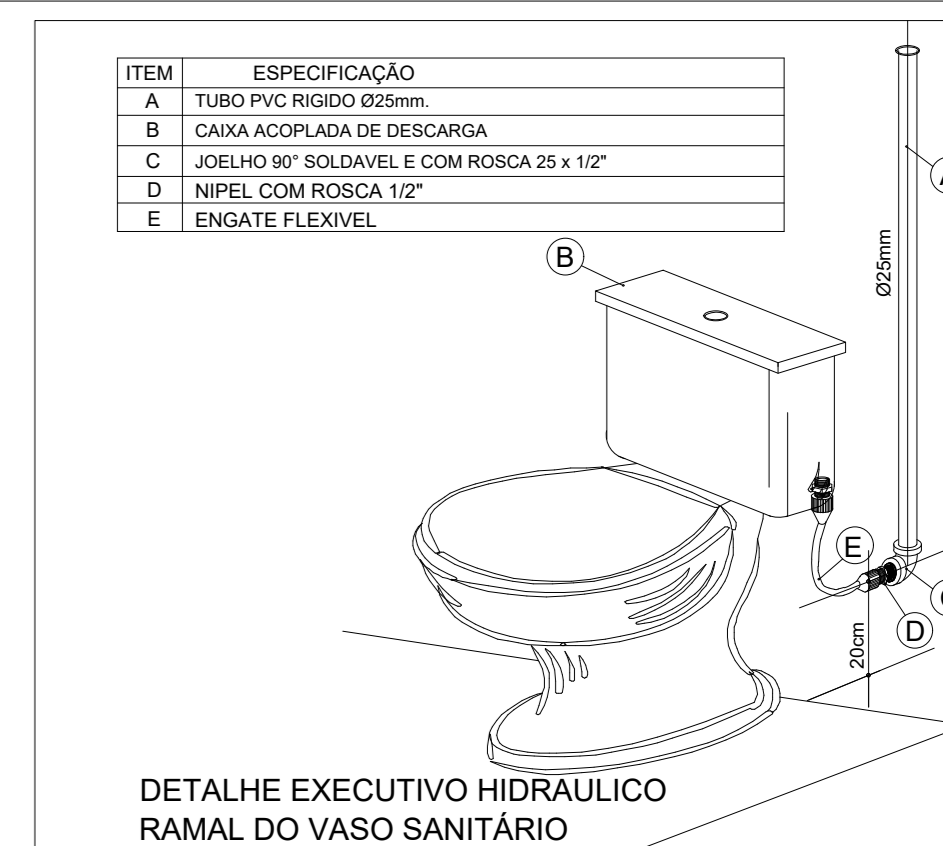
Registro bruto gaveta ABNT c/PVC soldável
---

**PLANTA BAIXA-COBERTURA**  
Escala 1:75

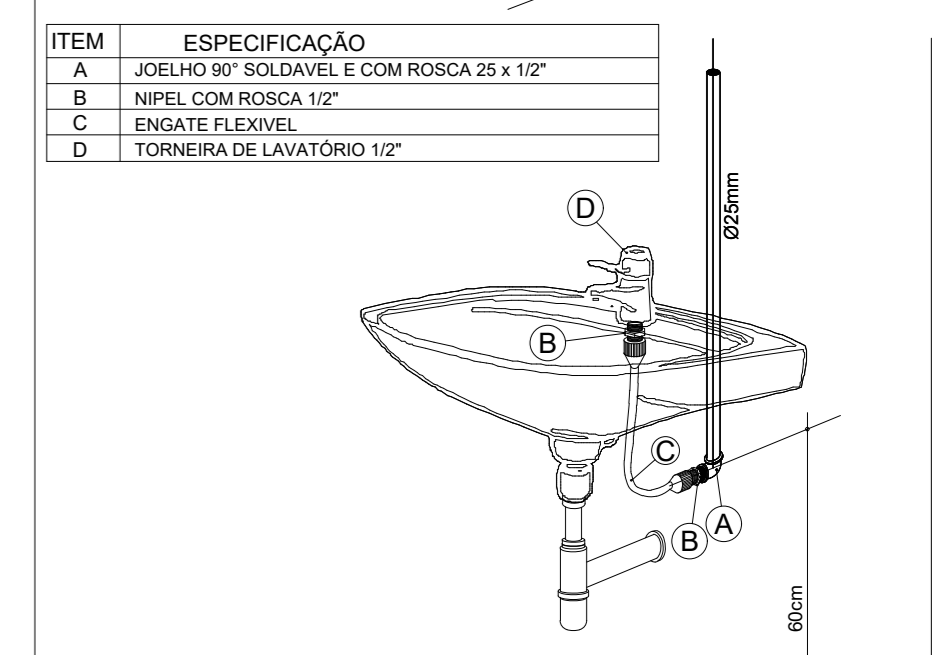
<p><b>PODER JUDICIÁRIO DO ESTADO DO PIAUÍ</b></p>	Folha Nº
	Processo Nº
<p><b>SUPERINTENDÊNCIA DE ENGENHARIA E ARQUITETURA</b> praça edgar nogueira, s/n / (86) 3232-8284/ engenharia@tjpi.jus.br</p>	
<p>obra: <b>Construção do Novo Fórum de Jaicós - PI</b></p>	
<p>local: <b>Av. Eng. Ribeiro Gonçalves, s/n, bairro Serranópolis, Jaicós - PI</b></p>	
<p>Autores do projeto/ CREA ou CAU:</p> <p style="text-align: right;">João Paulo Santos Sokolowski - CREA 16986/D-GO Jean Carlos Borges Batista - CREA 16986/D-GO</p>	
<p>Responsáveis Técnicos/ CREA ou CAU:</p> <p style="text-align: center;"><b>RESPONSÁVEL TÉCNICO EXECUÇÃO</b></p>	
<p>Ordenador de Despesas:</p>	
<p>Espaço reservado aos carimbos da Prefeitura Municipal</p>	<p>Espaço reservado aos carimbos do CREA/ CAU-PI</p>
<p>Espaço reservado aos carimbos do Corpo de Bombeiros</p>	<p>Espaço reservado aos carimbos do TJ-PI</p>
<p>Prancha: <b>6/13</b></p>	<p>Conteúdo da prancha: <b>PLANTA BAIXA-COBERTURA</b></p>
<p>Desenho: <b>JEAN CARLOS</b></p>	<p>Escala: <b>INDICADA</b></p>
<p>Planta modificada/ atualizada em: 30.03.2022- Rev 04</p>	<p>Data: <b>22/04/2022</b></p>



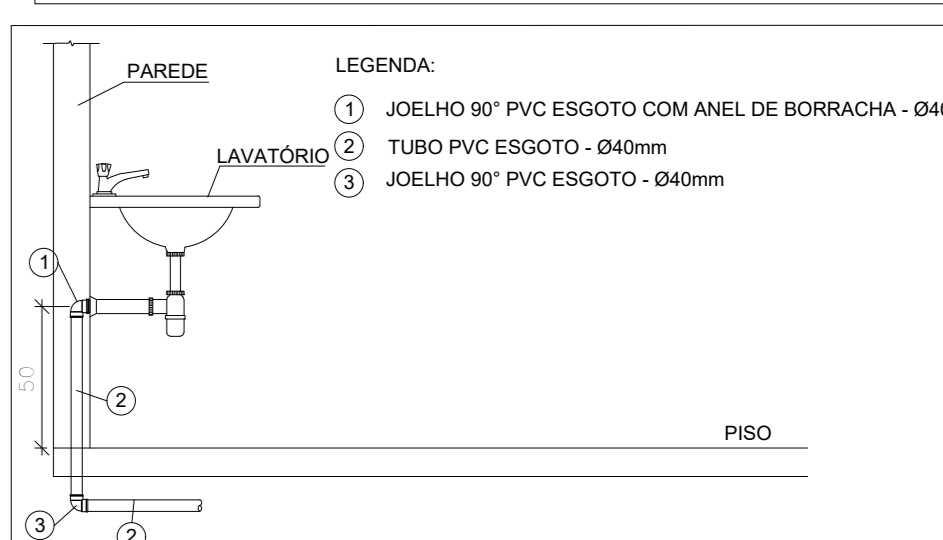
VISTA ISOMETRICA



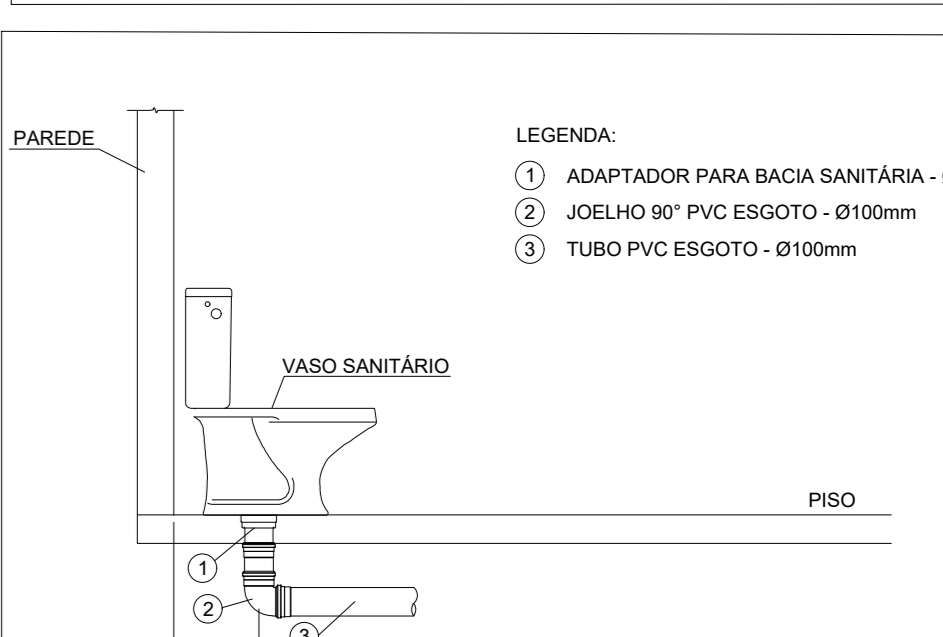
DETALHE EXECUTIVO HIDRAULICO RAMAL DO VASO SANITÁRIO



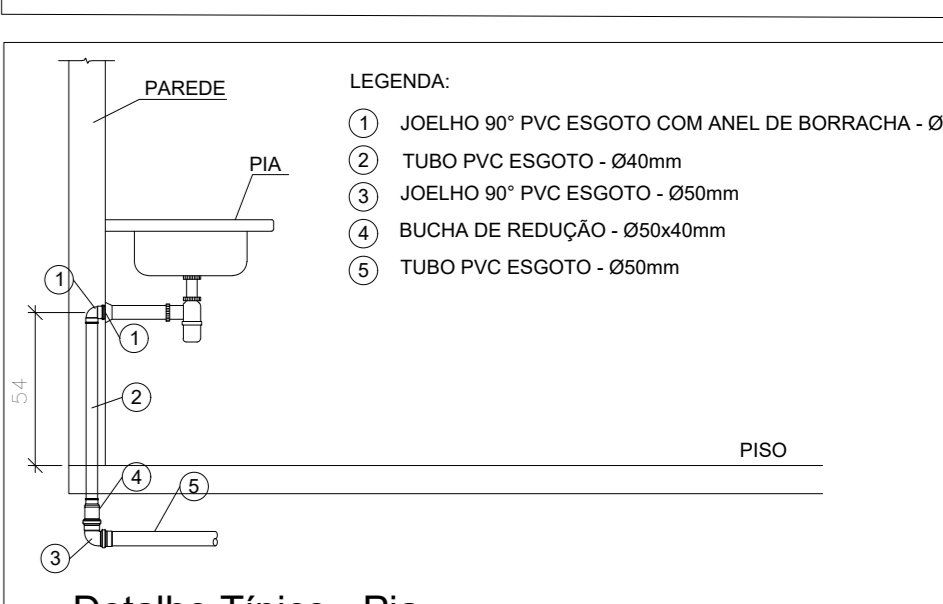
DETALHE EXECUTIVO HIDRAULICO RAMAL DO LAVATÓRIO



Detalhe Típico - Lavatório



Detalhe Típico - Vaso Sanitário com Caixa Acoplada



Detalhe Típico - Pia



PODER JUDICIÁRIO DO ESTADO DO PIAUÍ

Folha Nº  
Processo Nº  
Rubrica

SUPERINTENDÊNCIA DE ENGENHARIA E ARQUITETURA  
praça edgar nogueira, s/n / (86) 3232-8284/ engenharia@tjpi.jus.br

obra: **Construção do Novo Fórum de Jaicós - PI**

local: **Av. Eng. Ribeiro Gonçalves, s/n, bairro Serranópolis, Jaicós - PI**

Autores do projeto/ CREA ou CAU:  
João Paulo Santos Sokolowski - CREA 16986/D-GO  
Jean Carlos Borges Batista - CREA 16986/D-GO

Responsáveis Técnicos/ CREA ou CAU:  
RESPONSÁVEL TÉCNICO EXECUÇÃO

Ordenador de Despesas:

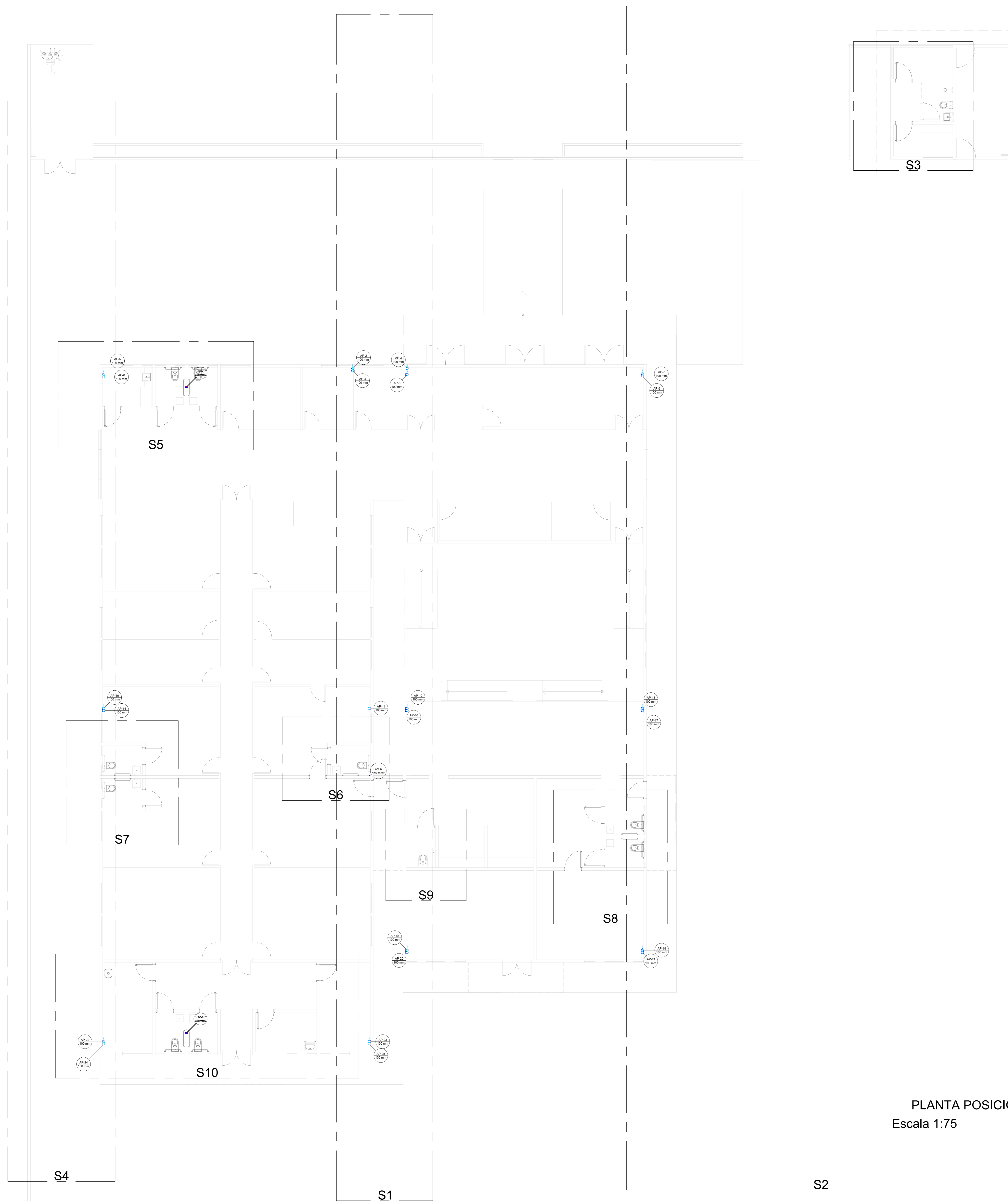
Espaço reservado aos carimbos da Prefeitura Municipal

Espaço reservado aos carimbos do CREA/ CAU-PI

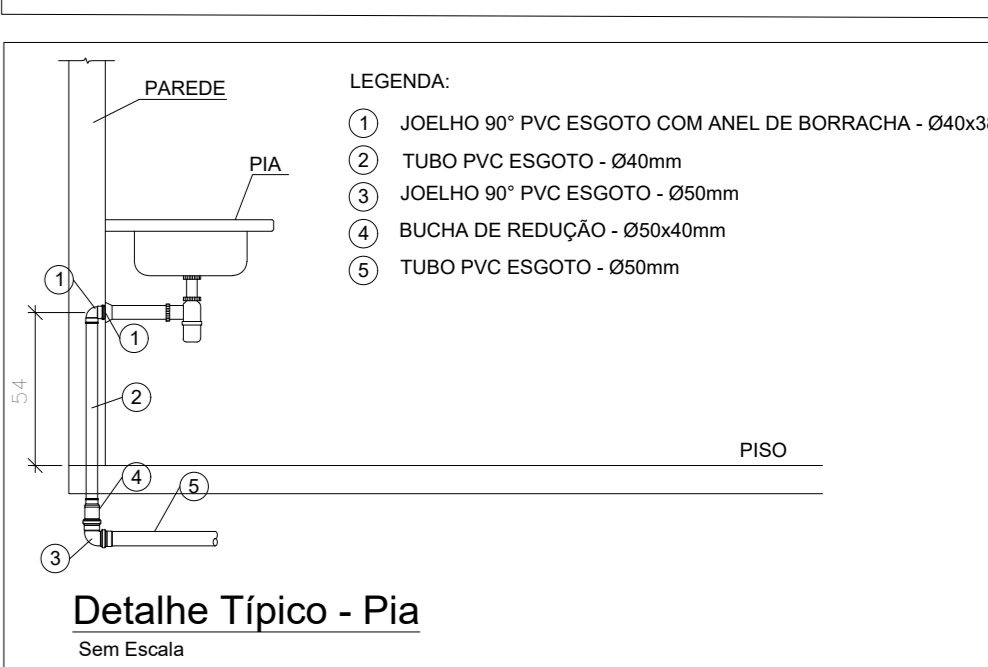
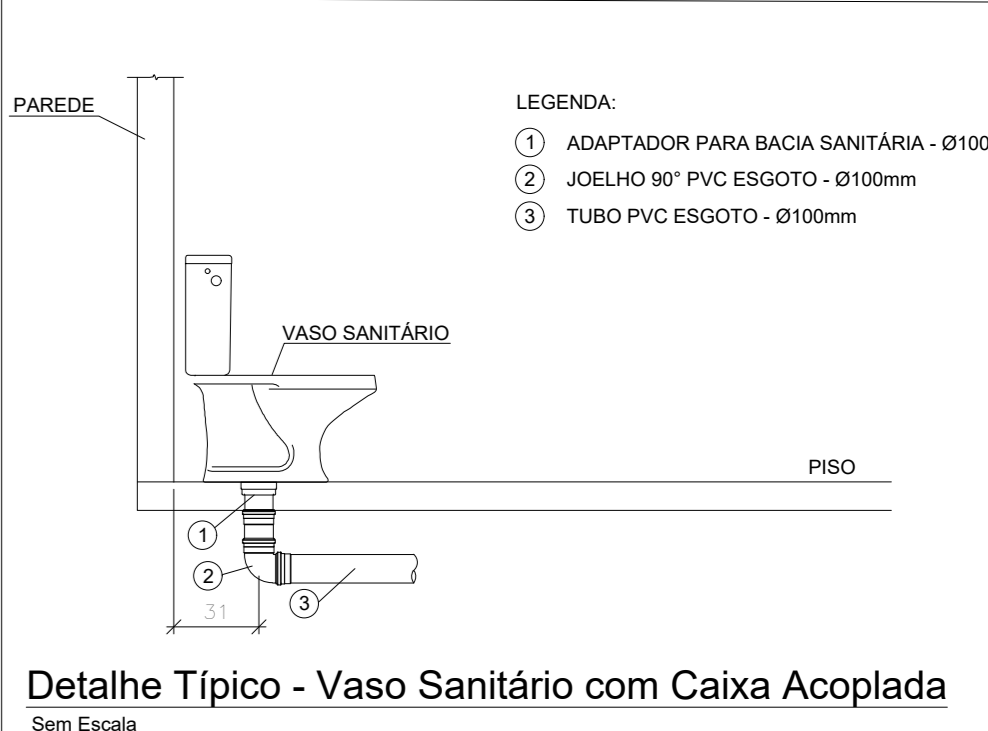
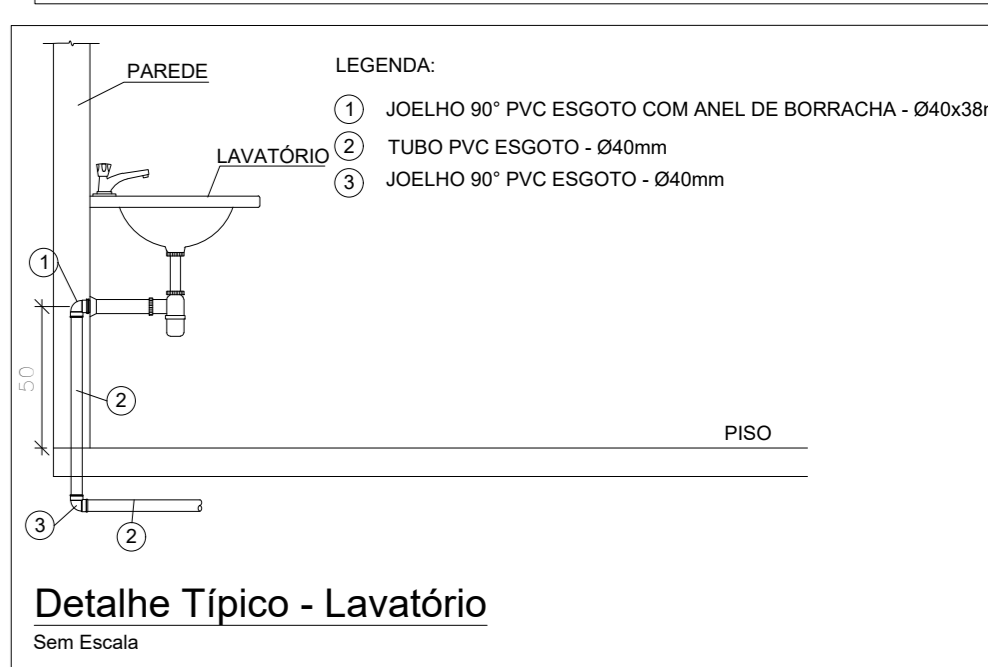
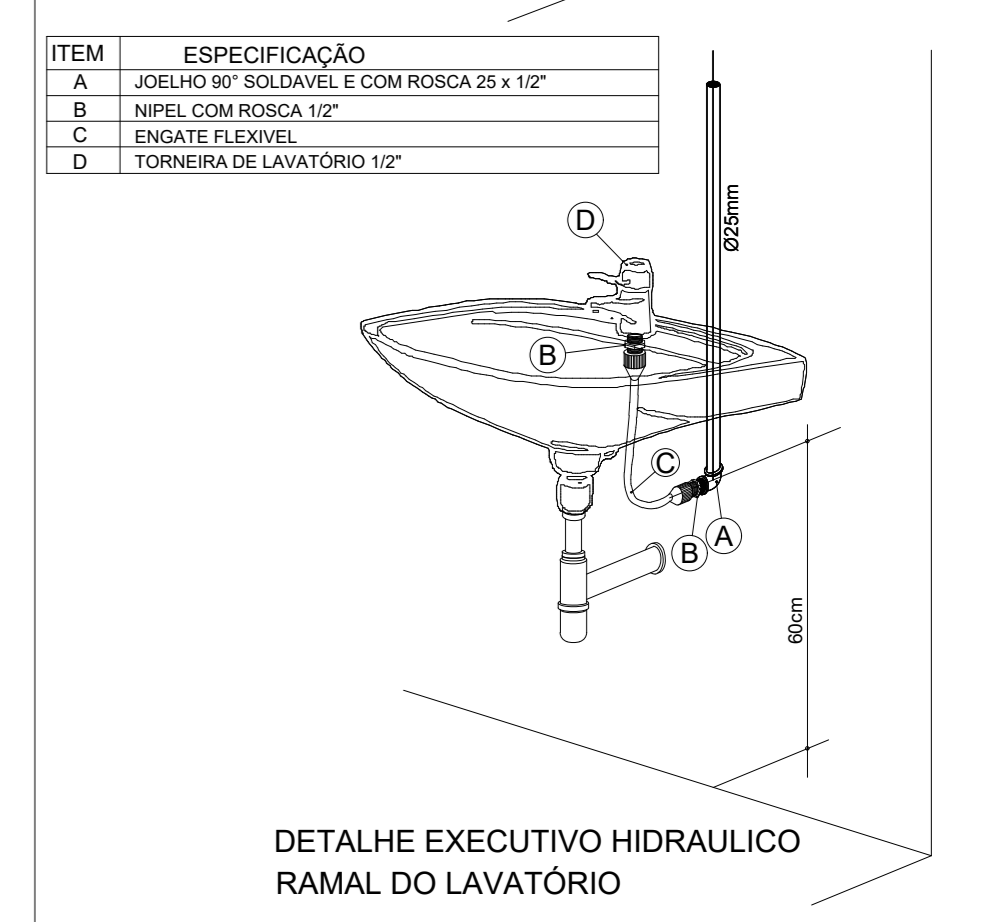
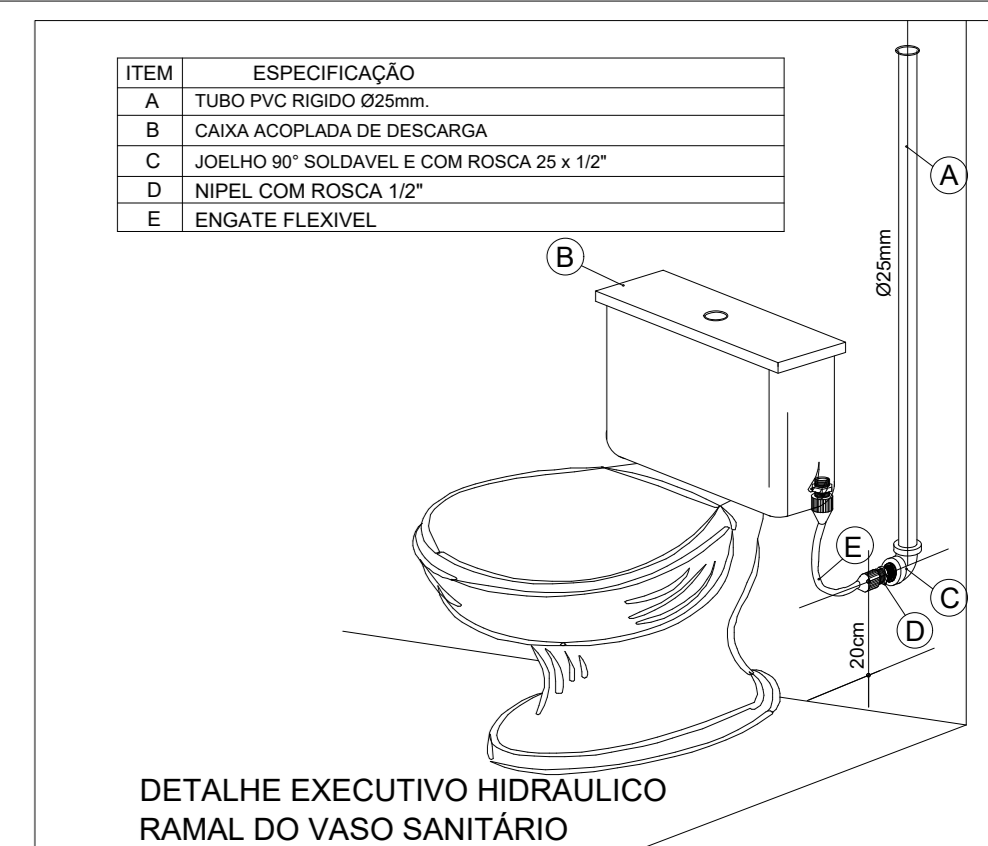
Prancha: **7/13**  
Conteúdo da prancha: **VISTA ISOMETRICA**  
Desenho: **JEAN CARLOS**  
Escala: **INDICADA**  
Data: **22/04/2022**

Planta modificada/ atualizada em: 30.03.2022- Rev 04



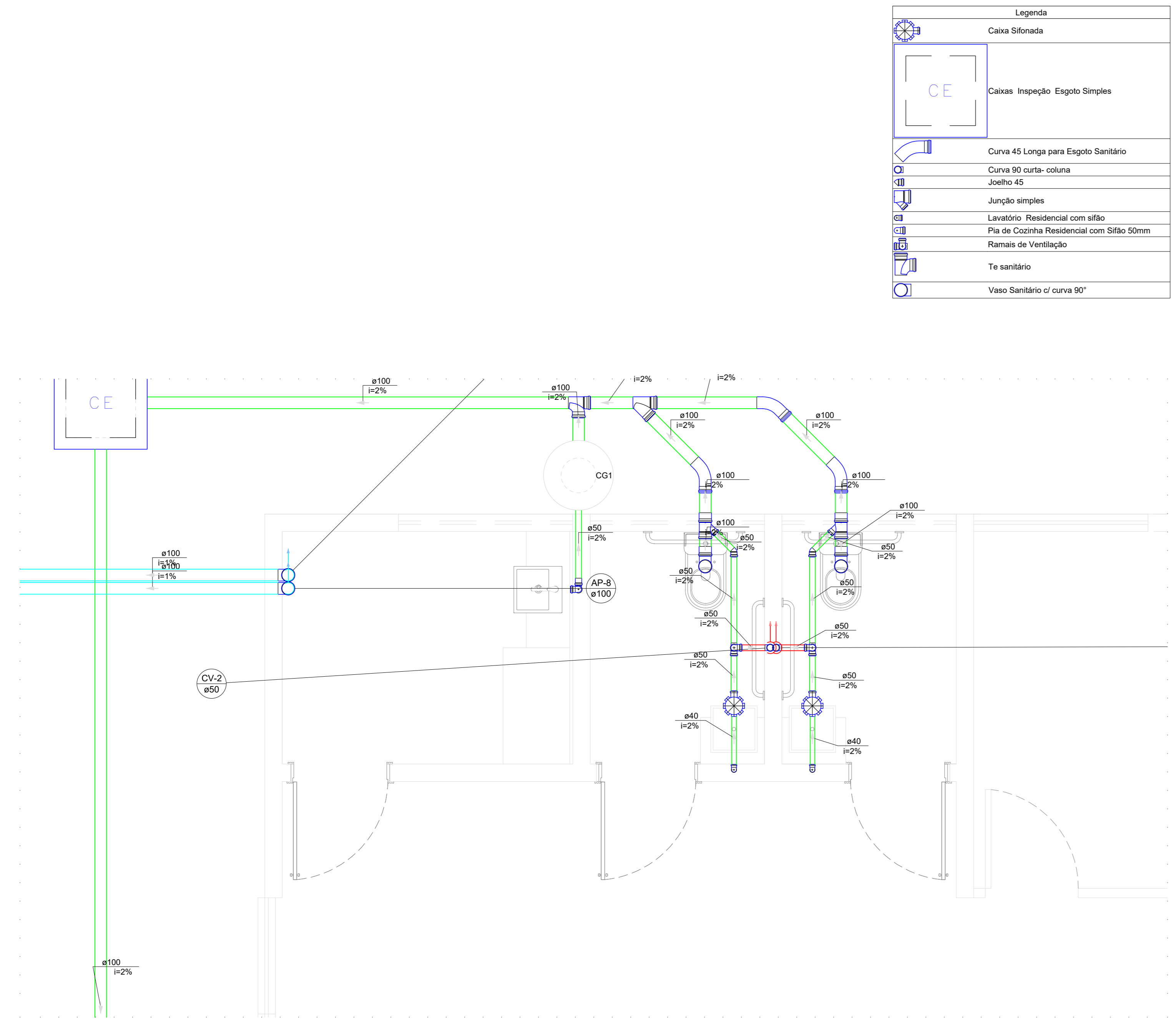


PLANTA POSICIONAMENTO DOS DETALHES-SANITARIOS  
Escala 1:75



	<b>PODER JUDICIÁRIO DO ESTADO DO PIAUÍ</b>	Folha Nº _____ Processo Nº _____ Rubrica _____
	<b>SUPERINTENDÊNCIA DE ENGENHARIA E ARQUITETURA</b> praça edgar nogueira, s/n / (86) 3232-8284/ engenharia@tjpi.jus.br	
obra: <b>Construção do Novo Fórum de Jaicós - PI</b>		
local: <b>Av. Eng. Ribeiro Gonçalves, s/n, bairro Serranópolis, Jaicós - PI</b>		
Autores do projeto/ CREA ou CAU: João Paulo Santos Sokolowski – CREA 16986/D–GO Jean Carlos Borges Batista – CREA 16986/D–GO		
Responsáveis Técnicos/ CREA ou CAU: <b>RESPONSÁVEL TÉCNICO EXECUÇÃO</b>		
Ordenador de Despesas:		
Espaço reservado aos cartórios da Prefeitura Municipal	Espaço reservado aos cartórios do CREA/ CAU-PI	
Espaço reservado aos cartórios do Corpo de Bombeiros	Espaço reservado aos cartórios do TJ-PI	
Prancha: <b>8/13</b>	Conteúdo da prancha: <b>PLANTA POSICIONAMENTO DOS DETALHES-SANITARIOS</b>	
Desenho: <b>JEAN CARLOS</b>	Escala: <b>INDICADA</b>	Data: <b>22/04/2022</b>
Planta modificada/ atualizada em: 30.03.2022- Rev 04		



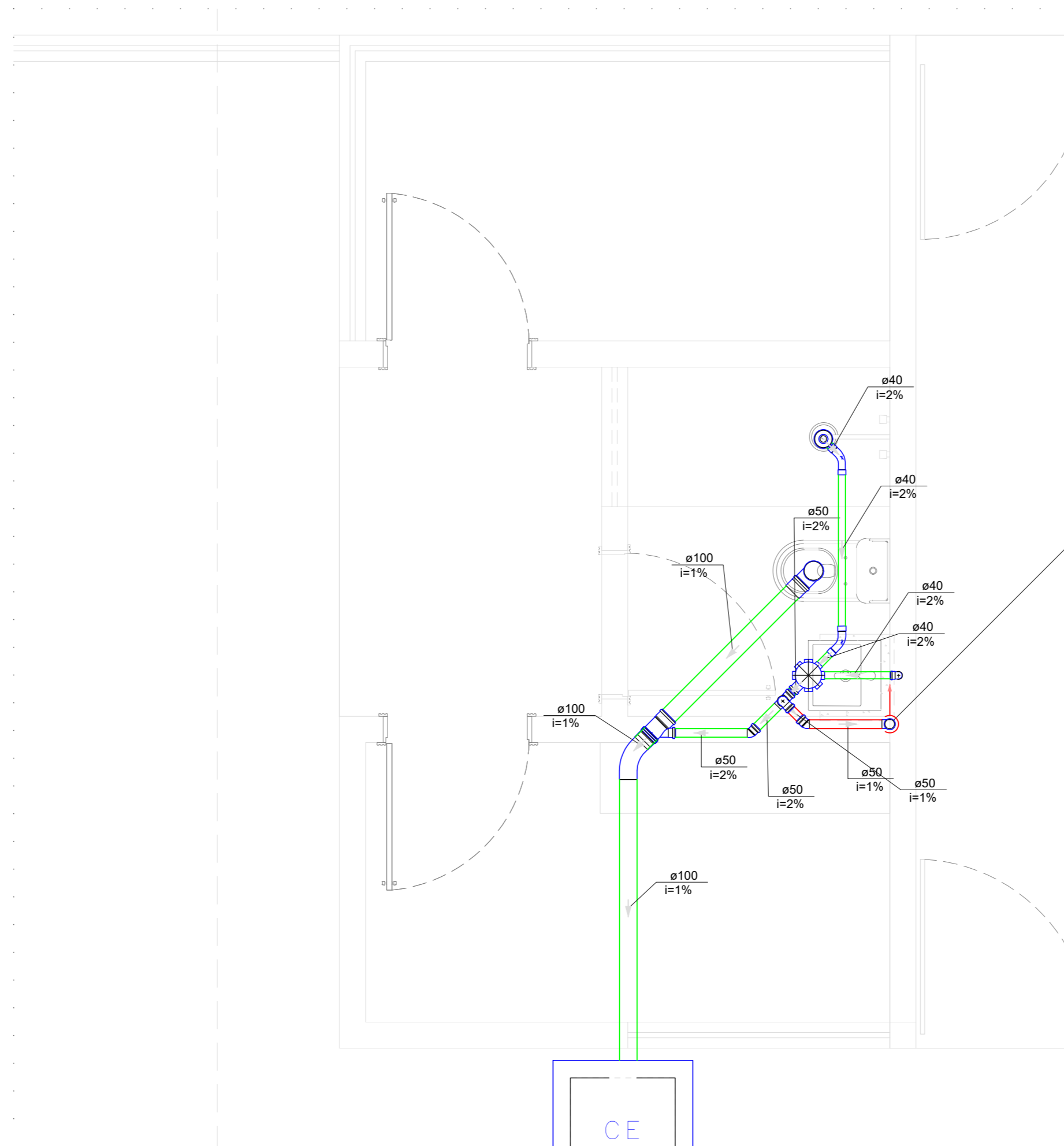


Detalhe S5  
Escala 1:25

Legenda	
	Caixa Sifonada
	Caixa Inspeção Esgoto Simples
	Curva 45 Longa para Esgoto Sanitário
	Curva 90 curta: coluna
	Joelho 45
	Junção simples
	Lavatório Residencial com sifão
	Pia de Cozinha Residencial com Sifão 50mm
	Ramas de Ventilação
	Tê sanitário
	Vaso Sanitário c/ curva 90°

Legenda de condutos	
	Esgoto
	Pluvial
	Ventilação

Lista de materiais	
<b>Esgoto</b>	
Caixas de Passagem	
Caixa de inspeção esgoto simples	
CE- Ø60x50 cm	1,00
<b>PVC Acessórios</b>	
Caixa sifonada	2,00
150x150x50	
Sifão de copo p/ pia e lavatório	2,00
1" - 1.1/2"	
1" - 2"	1,00
Válvula p/ lavatório e tanque	1,00
1"	
Válvula p/ pia	2,00
1"	
<b>PVC Esgoto</b>	
Curva 45 longa	3,00
100 mm	
Curva 90 curta	2,00
100 mm	
40 mm	2,00
Joelho 45	2,00
50 mm	
Joelho 90	4,00
50 mm	
Joelho 90 clarel p/ esgoto secundário	2,00
40 mm - 1.1/2"	
Junção simples	2,00
100 mm - 50 mm	
100 mm - 100 mm	1,00
Lixa simples	4,00
100 mm	
50 mm	1,00
Tubo rígido c/ ponta lisa	17,14 m
100 mm - 4"	
40 mm	2,15 m
50 mm - 2"	3,91 m
Tê sanitário	1,00
100 mm - 100 mm	
50 mm - 50 mm	2,00
<b>Unidades de tratamento</b>	
Alça	
Ferro	1,00
Concreto	
Concreto	0,12 m³
<b>Pluvial</b>	
<b>PVC Esgoto</b>	
Curva 90 curta	2,00
100 mm	
Tubo rígido c/ ponta lisa	4,58 m
100 mm - 4"	
<b>Ventilação</b>	
<b>PVC Esgoto</b>	
Curva 90 curta	2,00
50 mm	
Tubo rígido c/ ponta lisa	1,04 m
50 mm - 2"	

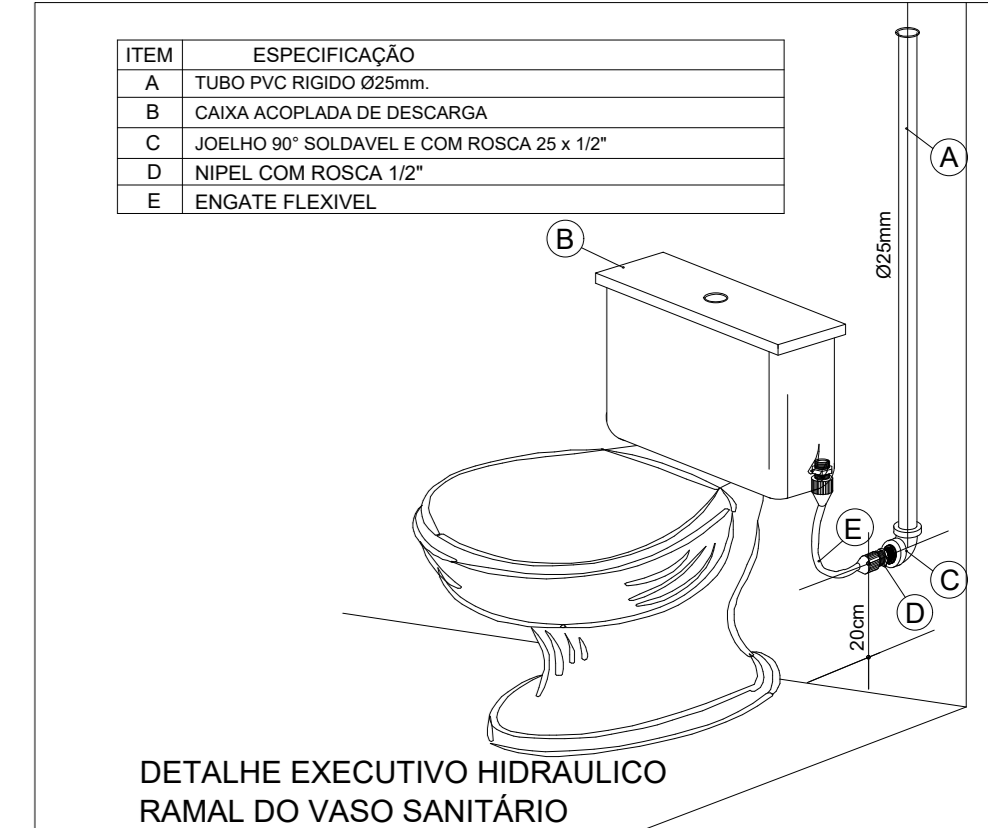


Detalhe S3  
Escala 1:25

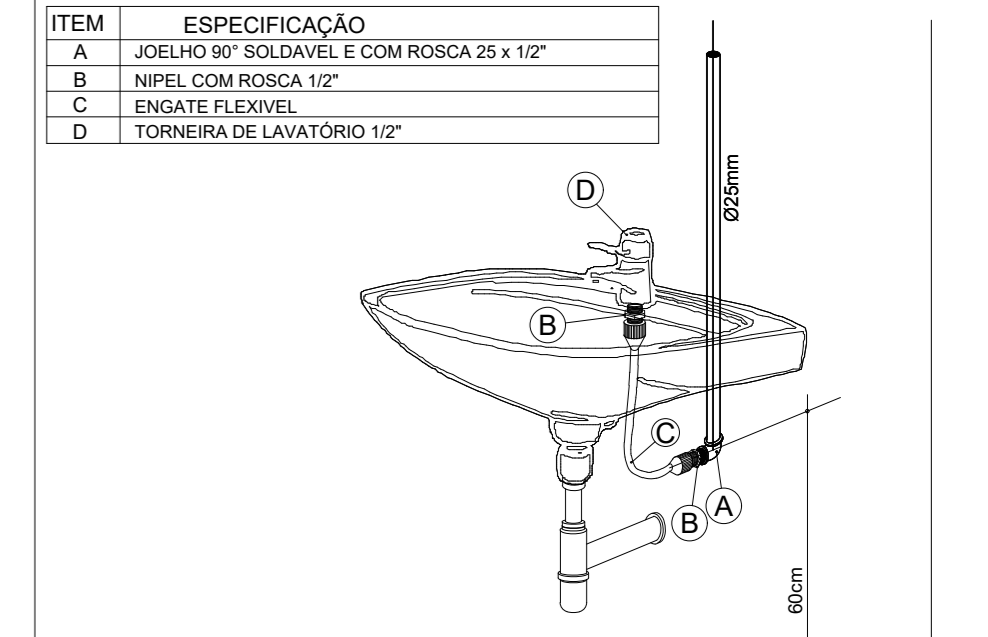
Legenda de condutos	
	Esgoto
	Ventilação

Legenda	
	Caixa Sifonada
	Caixa Inspeção Esgoto Simples
	Chuveiro Residencial
	Curva 45 Longa para Esgoto Sanitário
	Curva 45 longa Amarelo
	Curva 90 curta
	Joelho 45
	Junção simples
	Lavatório Residencial com sifão
	Ramas de Ventilação
	Vaso Sanitário c/ curva 90°

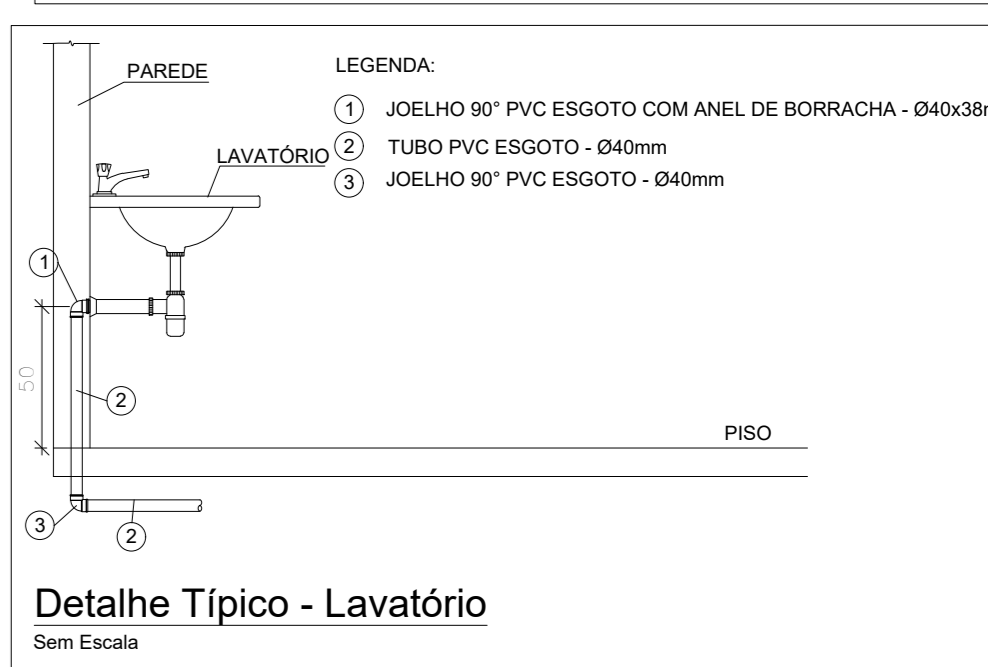
Lista de materiais	
<b>Esgoto</b>	
<b>Caixas de Passagem</b>	
Caixa de inspeção esgoto simples	
CE- Ø60x50 cm	1,00
<b>PVC Acessórios</b>	
Caixa sifonada	1,00
150x150x50	
Sifão sifonado at. reg. saída 40	1,00
100 mm - 40 mm	
Sifão de copo p/ pia e lavatório	1,00
1" - 1.1/2"	
Válvula p/ lavatório e tanque	1,00
1"	
<b>PVC Esgoto</b>	
Curva 45 longa	1,00
100 mm	
Curva 45 longa Amarelo	2,00
40 mm	
Curva 90 curta	1,00
100 mm	
40 mm	2,00
Joelho 45	1,00
50 mm	
Joelho 90 clarel p/ esgoto secundário	1,00
40 mm - 1.1/2"	
Junção simples	1,00
100 mm - 50 mm	
100 mm - 100 mm	1,00
Lixa simples	2,00
100 mm	
Tubo rígido c/ ponta lisa	2,92 m
100 mm - 4"	2,24 m
40 mm - 2"	0,66 m
<b>Ventilação</b>	
<b>PVC Esgoto</b>	
Curva 90 curta	1,00
50 mm	
Joelho 45	1,00
50 mm	
Joelho 90	1,00
50 mm	
Tubo rígido c/ ponta lisa	0,87 m
50 mm - 2"	
Tê sanitário	1,00
50 mm - 50 mm	



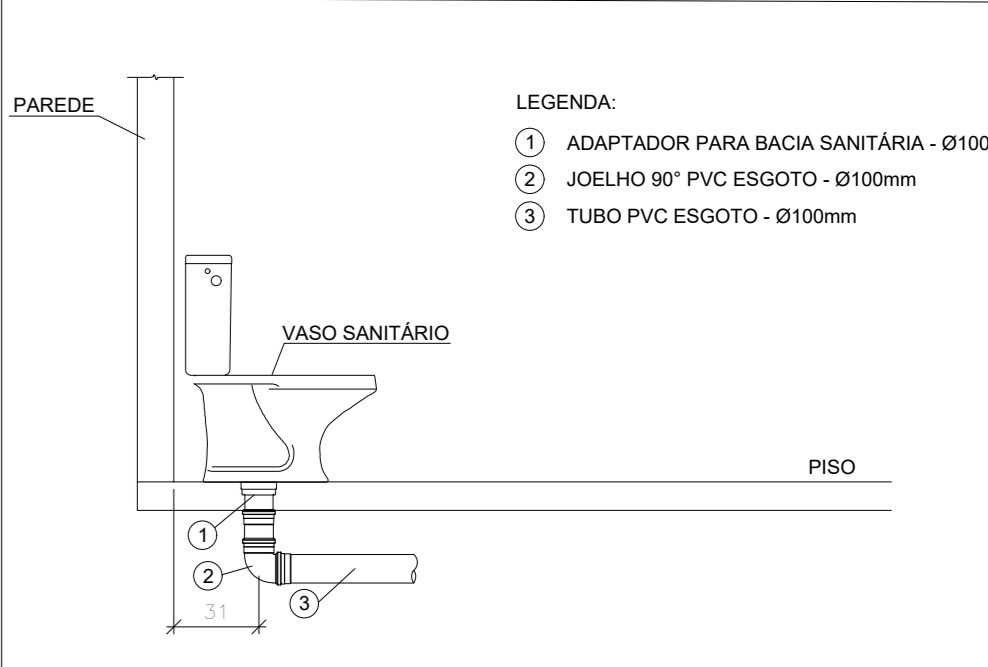
DETALHE EXECUTIVO HIDRÁULICO  
RAMAL DO VASO SANITÁRIO



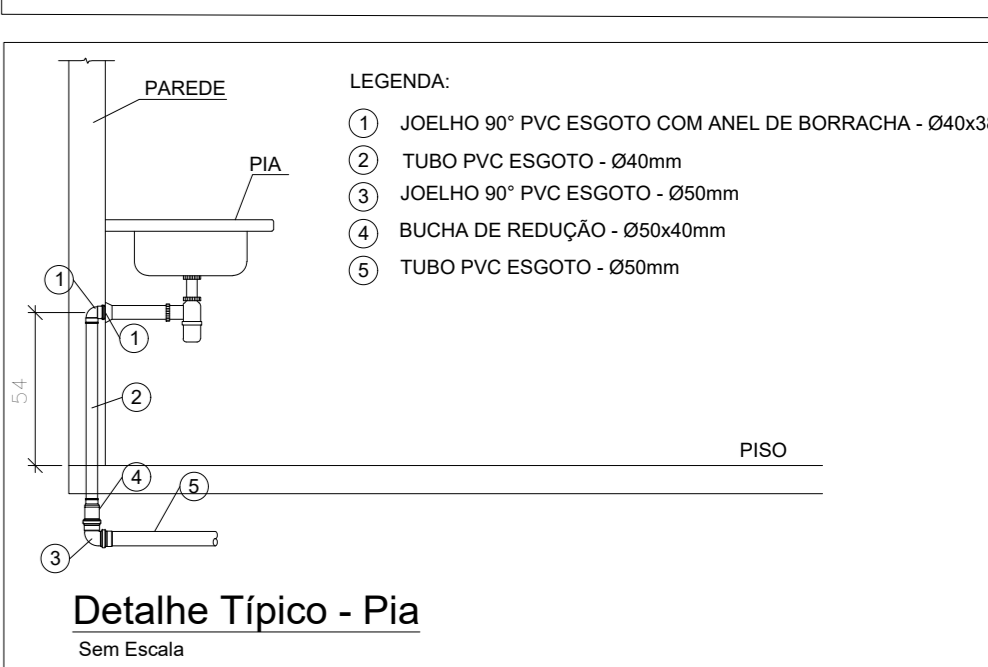
DETALHE EXECUTIVO HIDRÁULICO  
RAMAL DO LAVATÓRIO



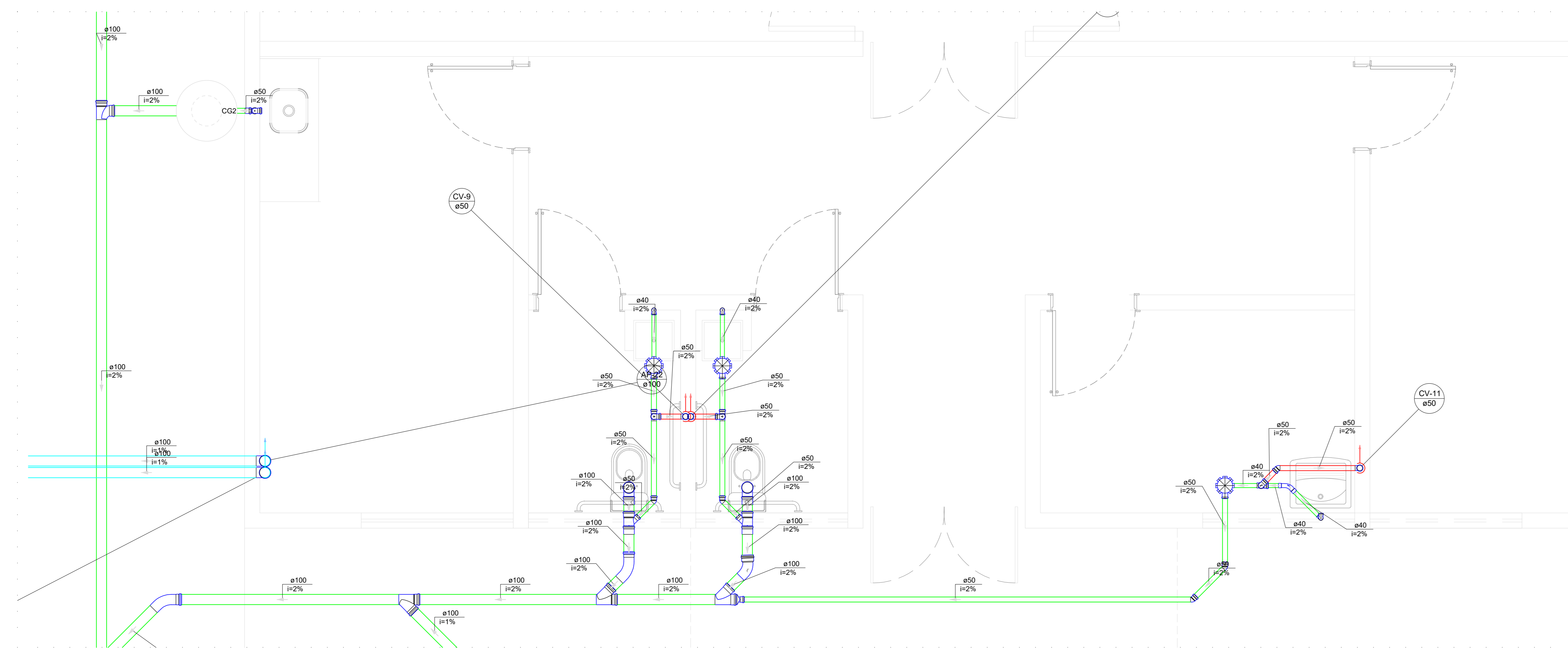
Detalhe Típico - Lavatório  
Sem Escala



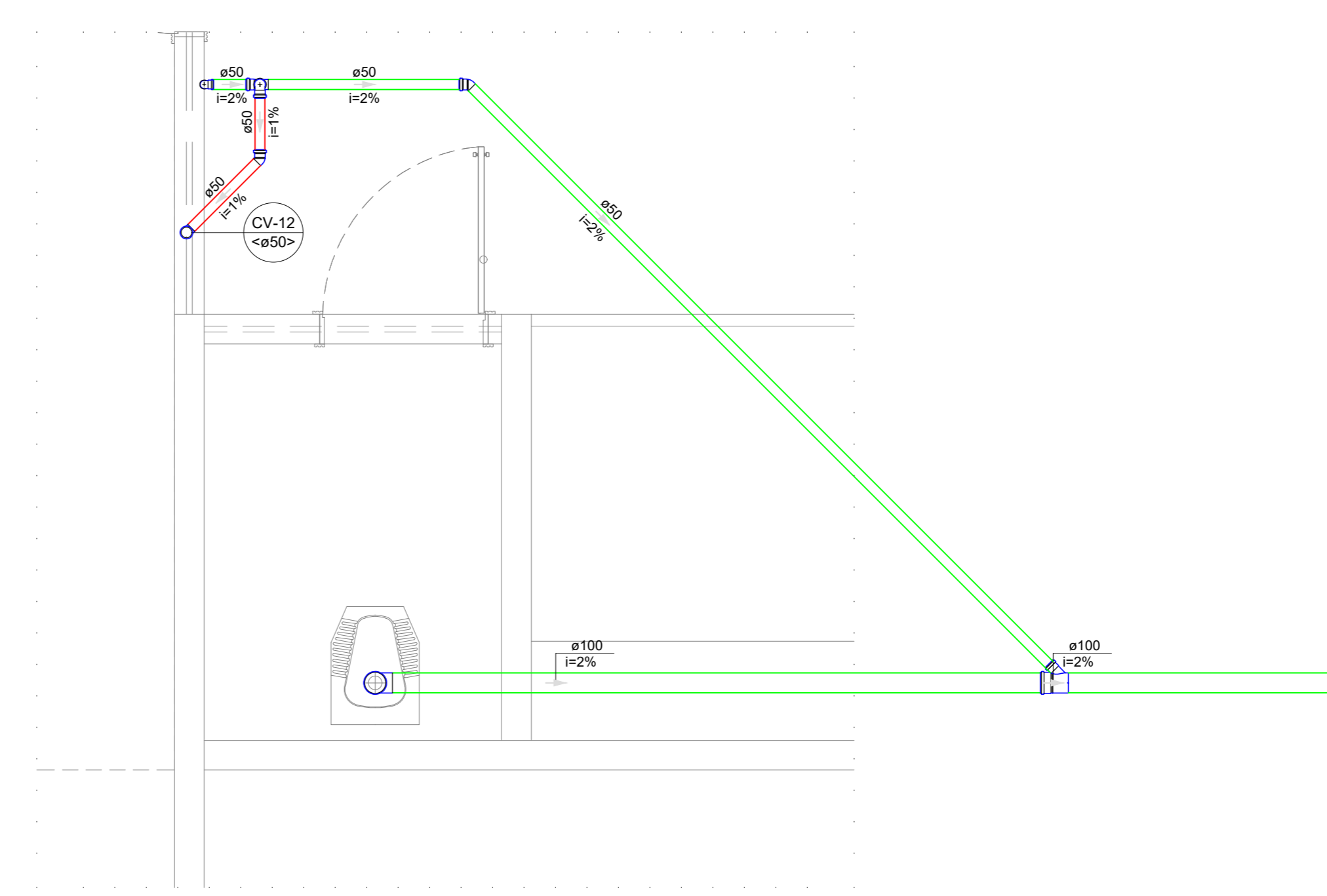
Detalhe Típico - Vaso Sanitário com Caixa Acoplada  
Sem Escala



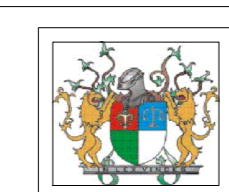
Detalhe Típico - Pia  
Sem Escala



Detalhe S10  
Escala 1:25



Detalhe S9  
Escala 1:25



PODER JUDICIÁRIO DO  
ESTADO DO PIAUÍ

Folha Nº  
Processo Nº  
Rubrica

SUPERINTENDÊNCIA DE ENGENHARIA E ARQUITETURA  
praça edgar nogueira, s/n / (86) 3232-8264/ engenharia@tjpi.jus.br

obra: Construção do Novo Fórum de Jaicós - PI

local: Av. Eng. Ribeiro Gonçalves, s/n, bairro Serranópolis, Jaicós - PI

Autores do projeto/ CREA ou CAU:

João Paulo Santos Sokolowski - CREA 16986/D-GO  
Jean Carlos Borges Batista - CREA 16986/D-GO

Responsáveis Técnicos/ CREA ou CAU:

RESPONSÁVEL TÉCNICO EXECUÇÃO

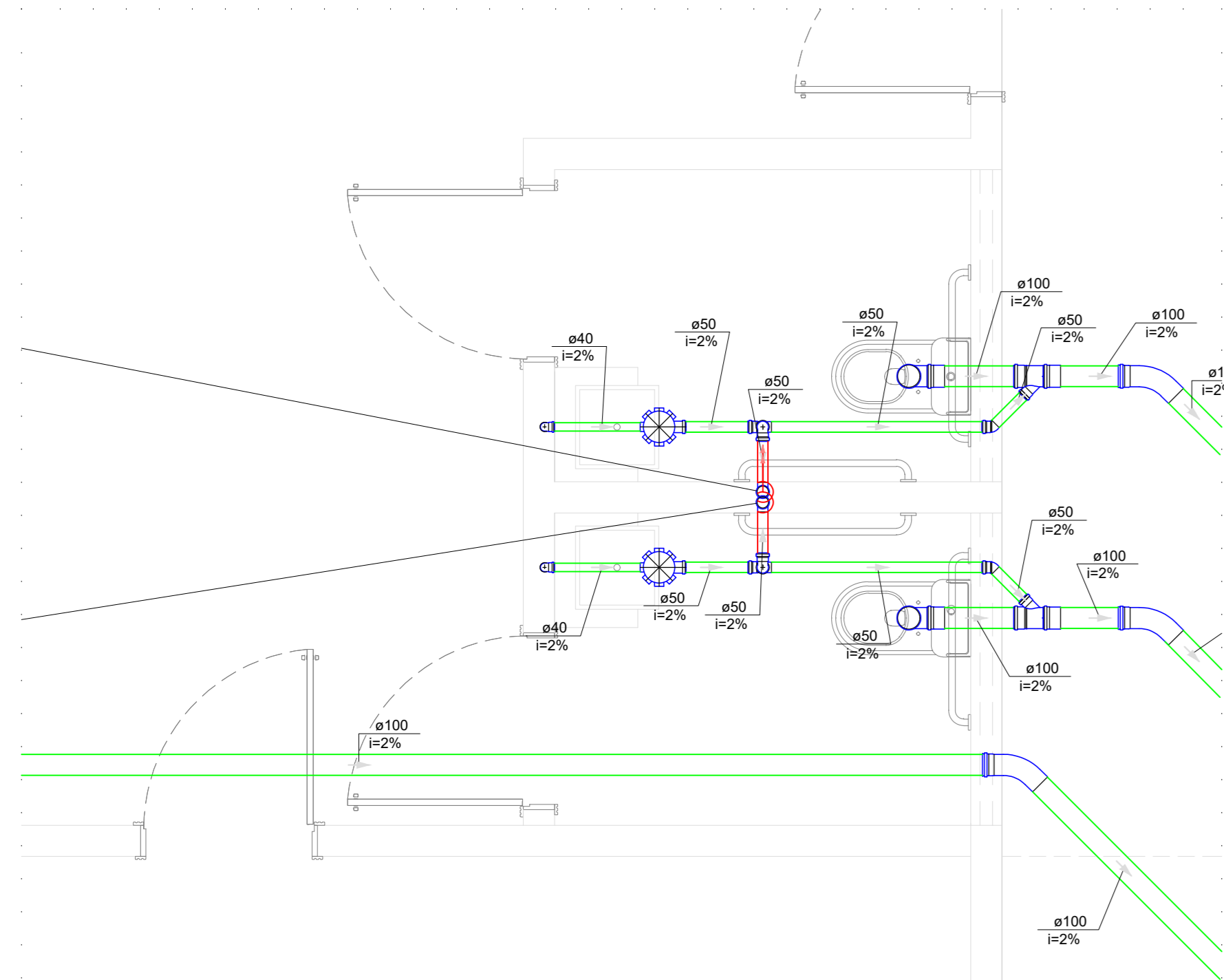
Ordenador de Despesas:

Espaço reservado aos cartórios da Prefeitura Municipal	Espaço reservado aos cartórios do CREA/ CAU-PI
Espaço reservado aos cartórios do Corpo de Bombeiros	Espaço reservado aos cartórios do TJ-PI

Prancha: <b>9/13</b>	Conteúdo da prancha: DET. SANT. E LISTA DE MATERIAIS
Desenho: JEAN CARLOS	Escala: INDICADA
Data: 22/04/2022	

Planta modificada/ atualizada em: 30.03.2022- Rev 04





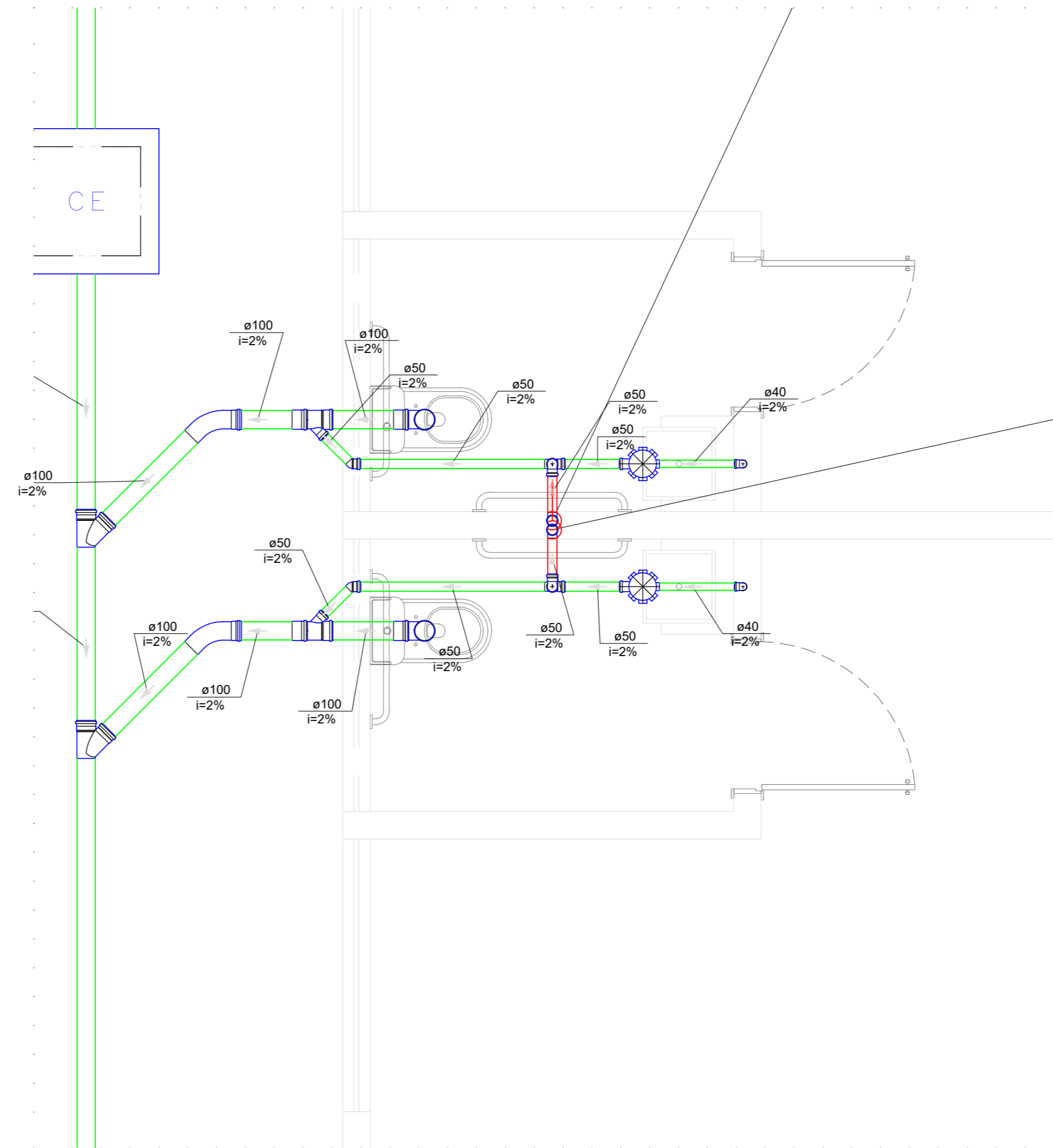
Detalhe S8  
Escala 1:25

Lista de materiais	
<b>Esgoto</b>	
PVC Acessórios	
Caixa sifonada	2 pç
150x150x50	
Sêbo de copo p/ pia e lavatório	2 pç
1" - 1.1/2"	
Válvula p/ lavatório e tanque	2 pç
1"	
PVC Esgoto	
Curva 45 longa	3 pç
100 mm	
Curva 90 curta	2 pç
100 mm	
45 mm	2 pç
Joelho 45	2 pç
50 mm	
Joelho 90	2 pç
50 mm	
Joelho 90 cônel p/ esgoto secundário	2 pç
40 mm - 1.1/2"	
Junção simples	2 pç
100 mm - 50 mm	
Lua simples	2 pç
100 mm	
Tubo rígido p/ ponta lisa	4 pç
100 mm - 4"	
40 mm	2.15 m
50 mm - 2"	3.16 m
Tã sanitário	2 pç
50 mm - 50 mm	
<b>Ventilação</b>	
PVC Esgoto	
Curva 90 curta	2 pç
50 mm	
Tubo rígido p/ ponta lisa	1.04 m
50 mm - 2"	

Legenda de condutos	
	Esgoto
	Ventilação

Legenda	
	Caixa Sifonada
	Curva 45 Longa para Esgoto Sanitário
	Curva 90 curta- coluna
	Joelho 45
	Junção simples
	Lavatório Residencial com sifão
	Ramais de Ventilação
	Vaso Sanitário c/ curva 90°



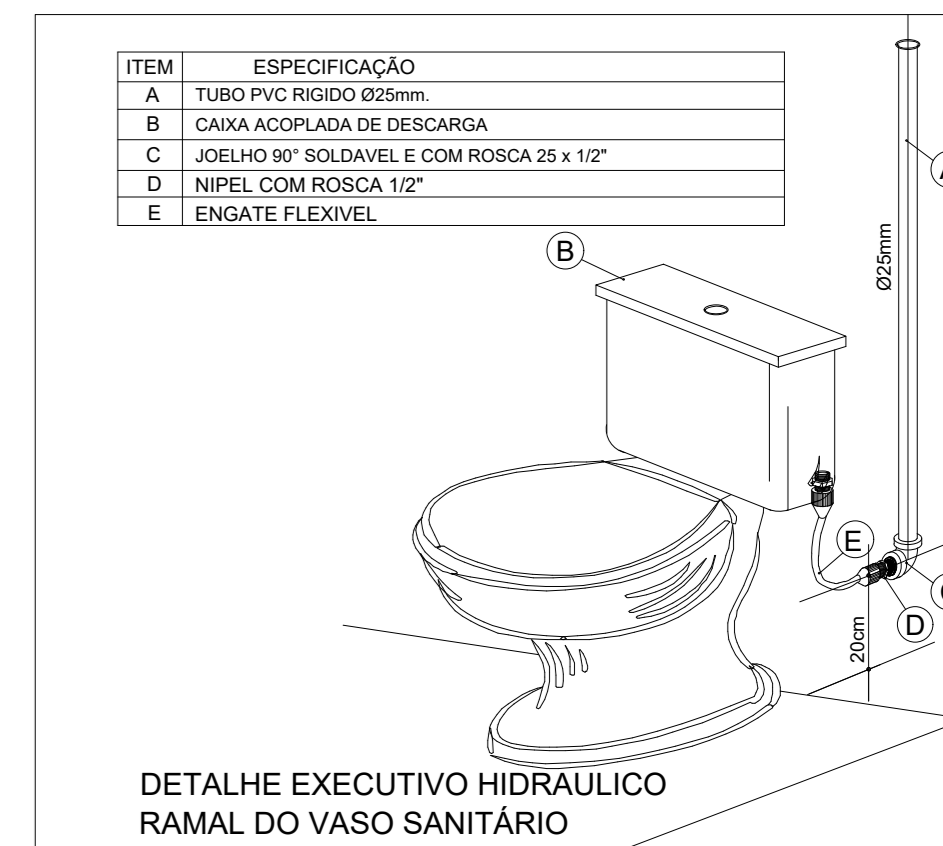
Detalhe S7  
Escala 1:25

Lista de materiais	
<b>Esgoto</b>	
Caixas de Inspeção	
Caixa de inspeção esgoto simples	1 pç
CE- 60x60 cm	
PVC Acessórios	
Caixa sifonada	2 pç
150x150x50	
Sêbo de copo p/ pia e lavatório	2 pç
1" - 1.1/2"	
Válvula p/ lavatório e tanque	2 pç
1"	
PVC Esgoto	
Curva 45 longa	2 pç
100 mm	
Curva 90 curta	2 pç
100 mm	
40 mm	2 pç
Joelho 45	2 pç
50 mm	
Joelho 90	2 pç
50 mm	
Joelho 90 cônel p/ esgoto secundário	2 pç
40 mm - 1.1/2"	
Junção simples	2 pç
100 mm - 50 mm	
Lua simples	2 pç
100 mm - 100 mm	
Lua simples	2 pç
100 mm	
Tubo rígido p/ ponta lisa	4 pç
100 mm - 4"	
21.3 m	
50 mm - 2"	3.16 m
Tã sanitário	2 pç
50 mm - 50 mm	
<b>Ventilação</b>	
PVC Esgoto	
Curva 90 curta	2 pç
50 mm	
Tubo rígido p/ ponta lisa	1.04 m
50 mm - 2"	

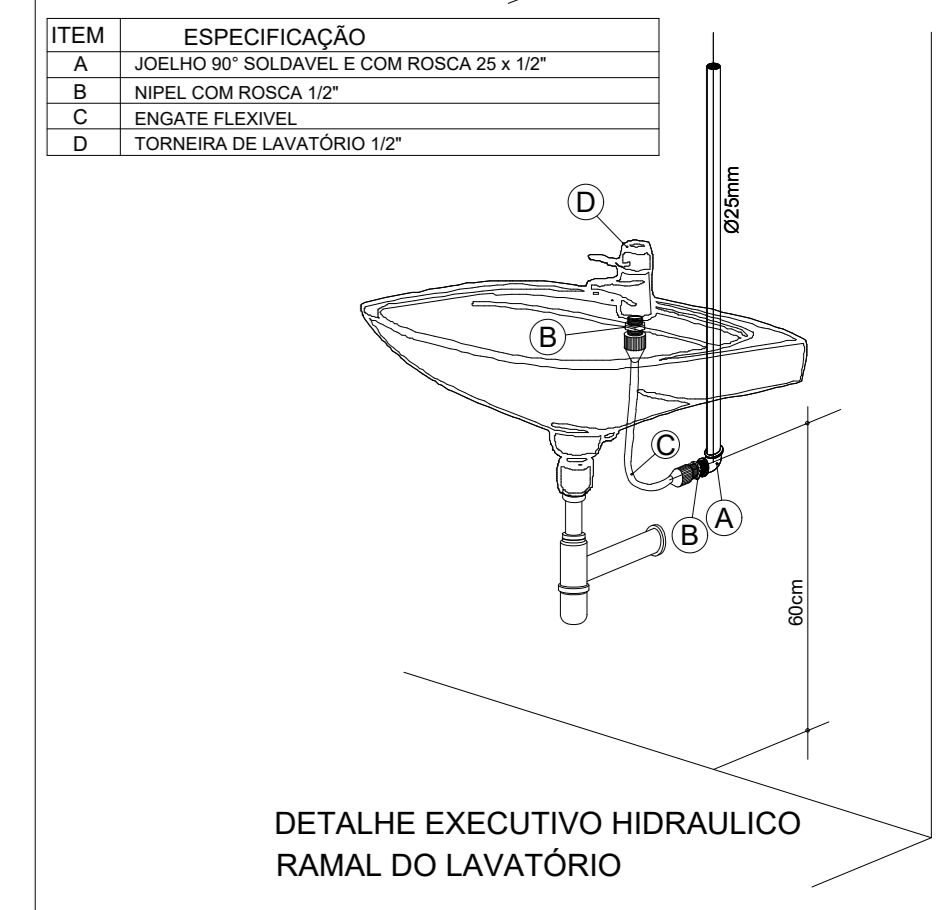
Legenda de condutos	
	Esgoto
	Ventilação

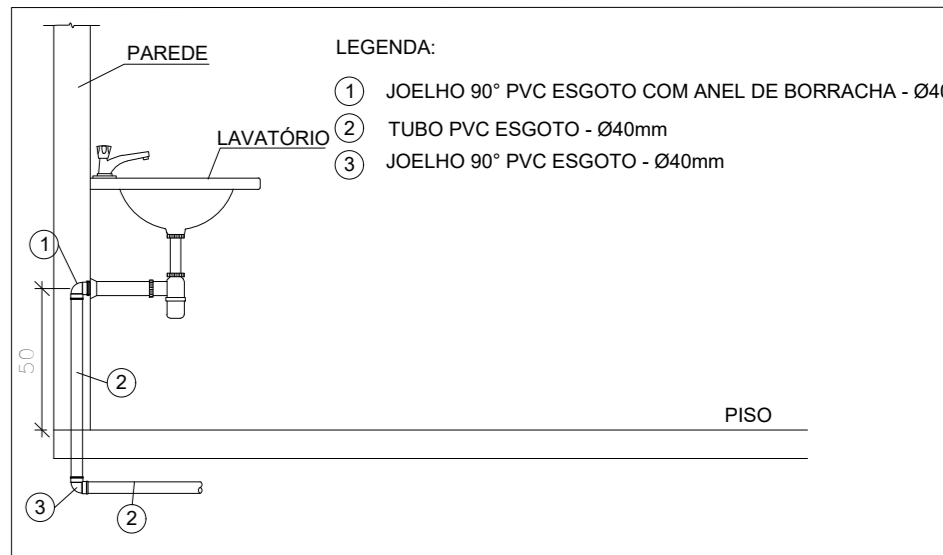
Legenda	
	Caixa Sifonada
	Caixas Inspeção Esgoto Simples
	Curva 45 Longa para Esgoto Sanitário
	Curva 90 curta- coluna
	Joelho 45
	Junção simples
	Lavatório Residencial com sifão
	Ramais de Ventilação
	Vaso Sanitário c/ curva 90°



DETALHE EXECUTIVO HIDRAULICO  
RAMAL DO VASO SANITÁRIO



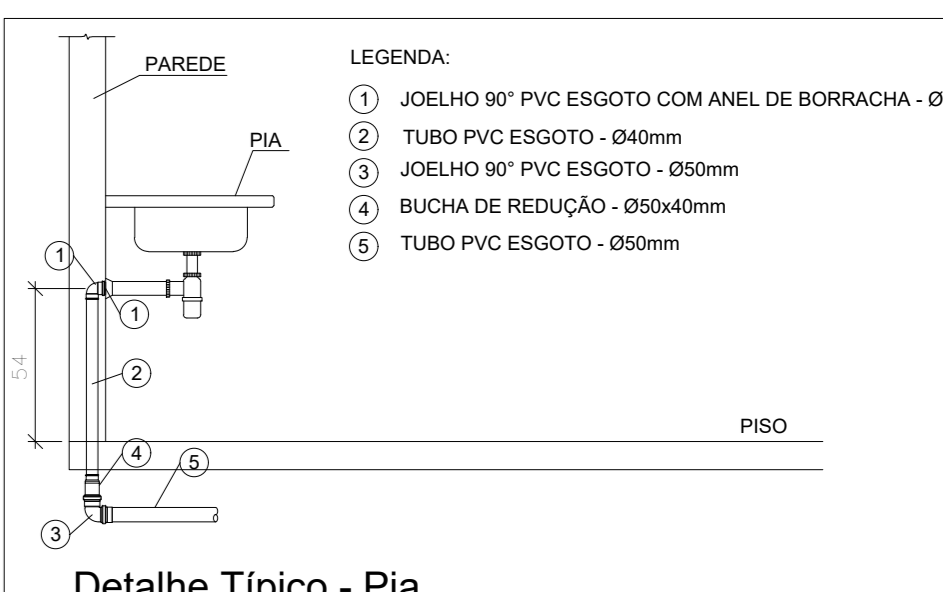
DETALHE EXECUTIVO HIDRAULICO  
RAMAL DO LAVATÓRIO



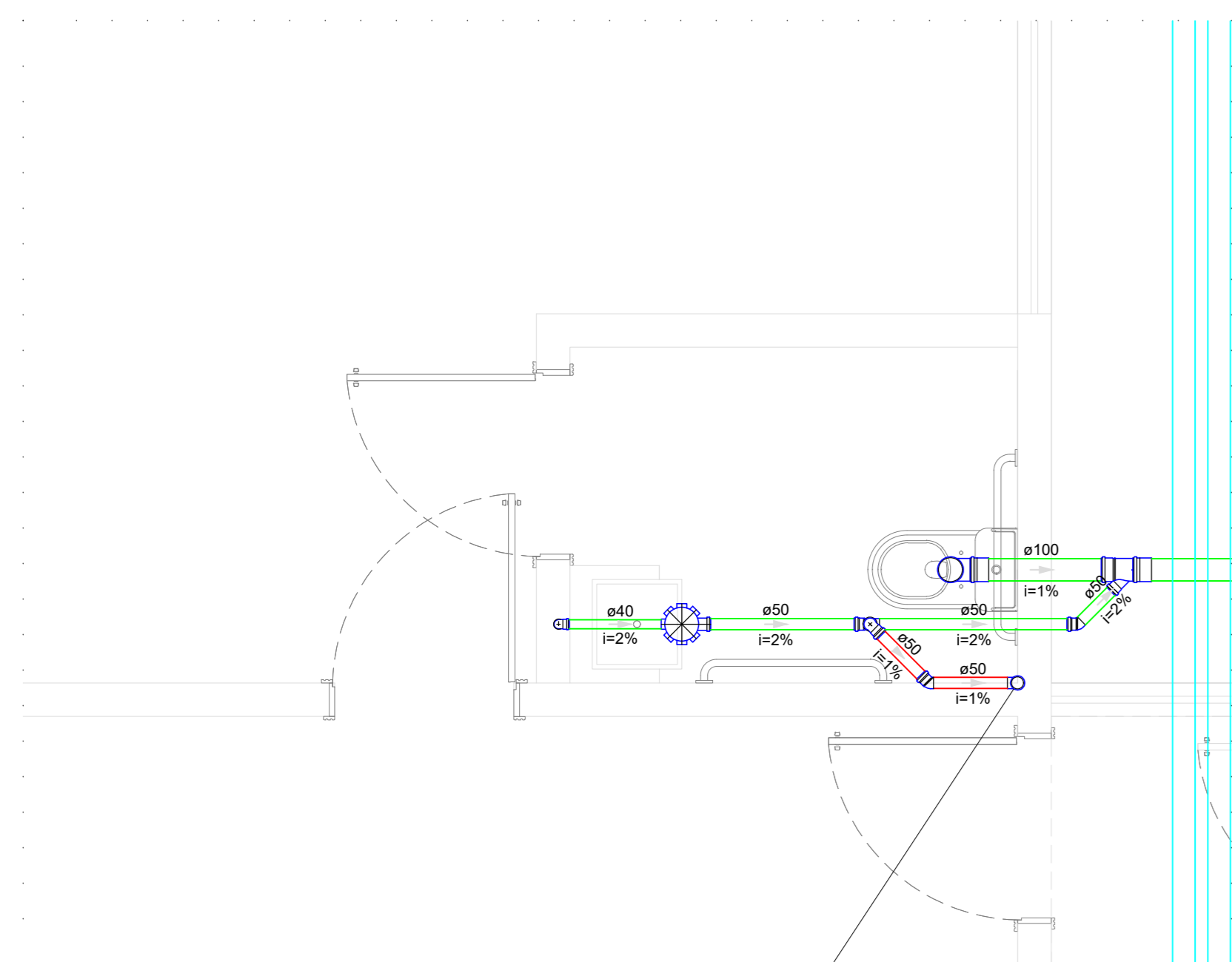
Detalhe Típico - Lavatório  
Sem Escala



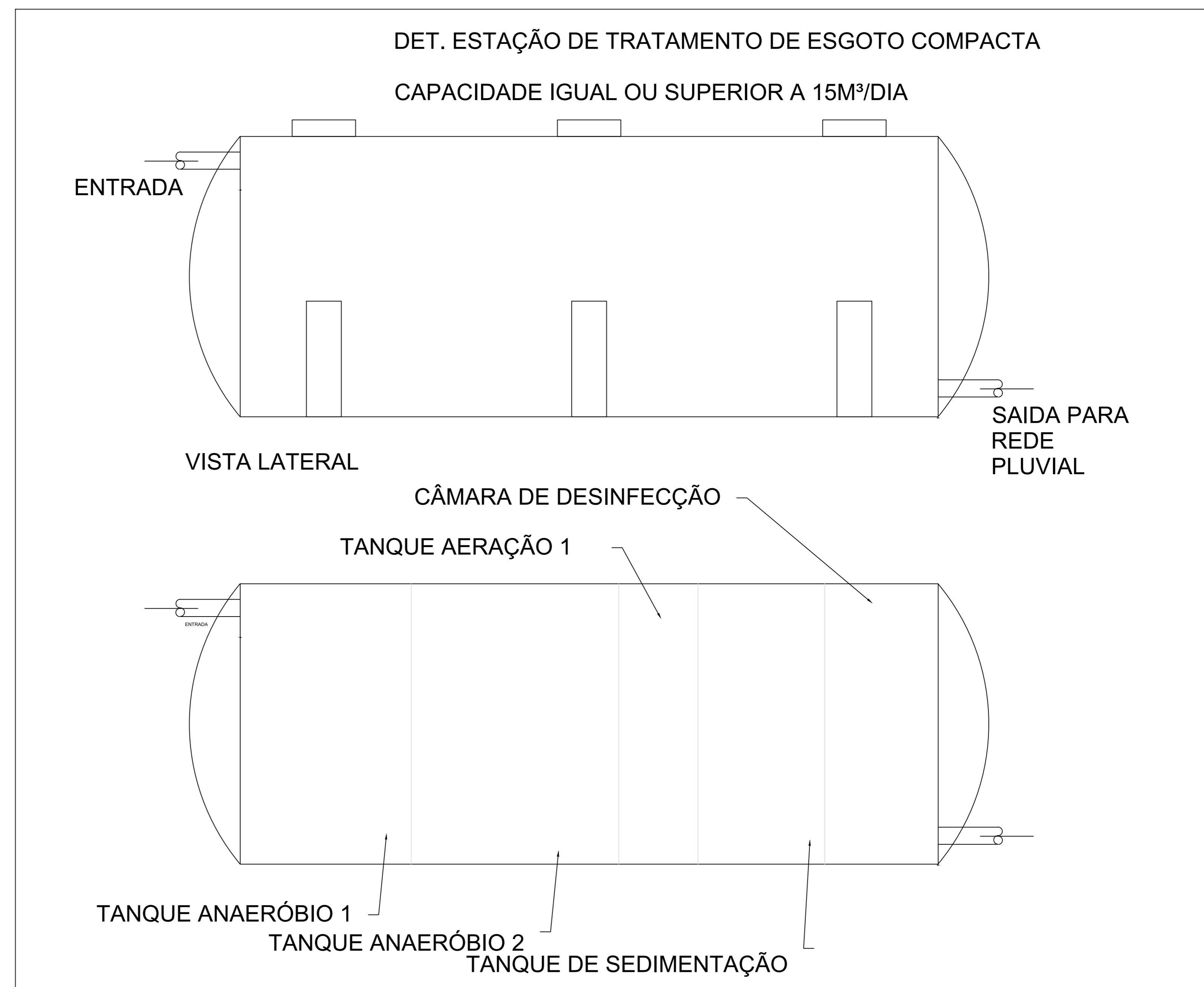
Detalhe Típico - Vaso Sanitário com Caixa Acoplada  
Sem Escala



Detalhe Típico - Pia  
Sem Escala

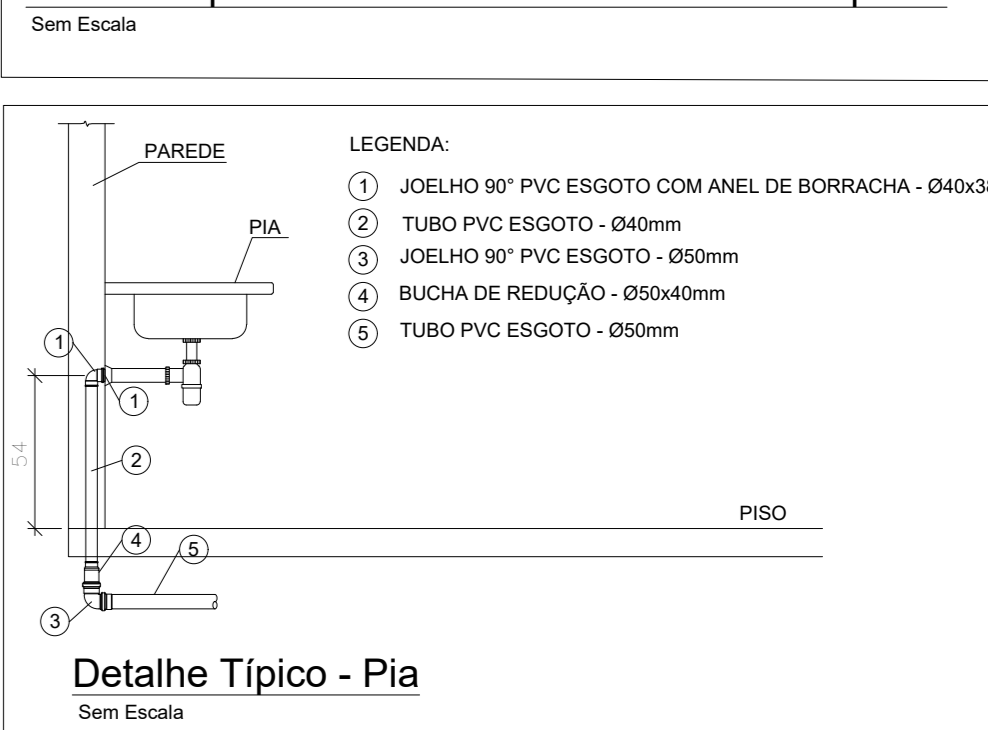
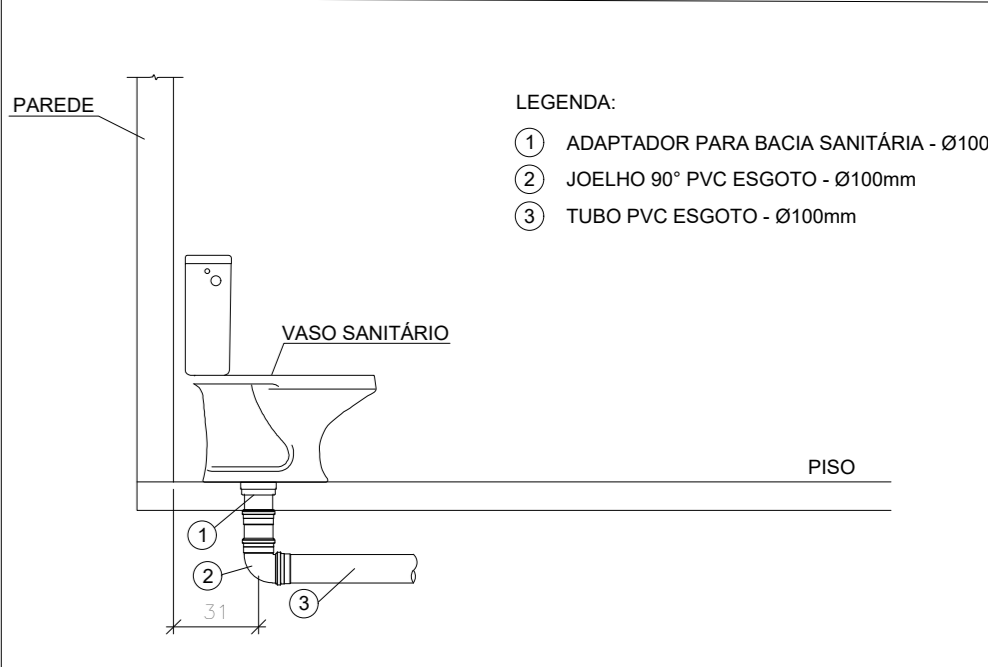
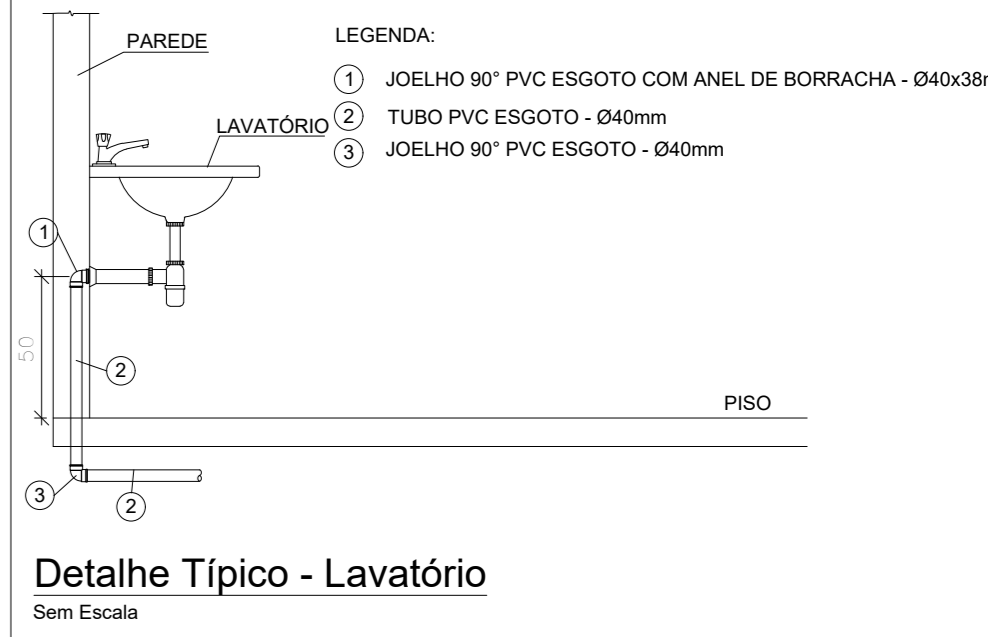
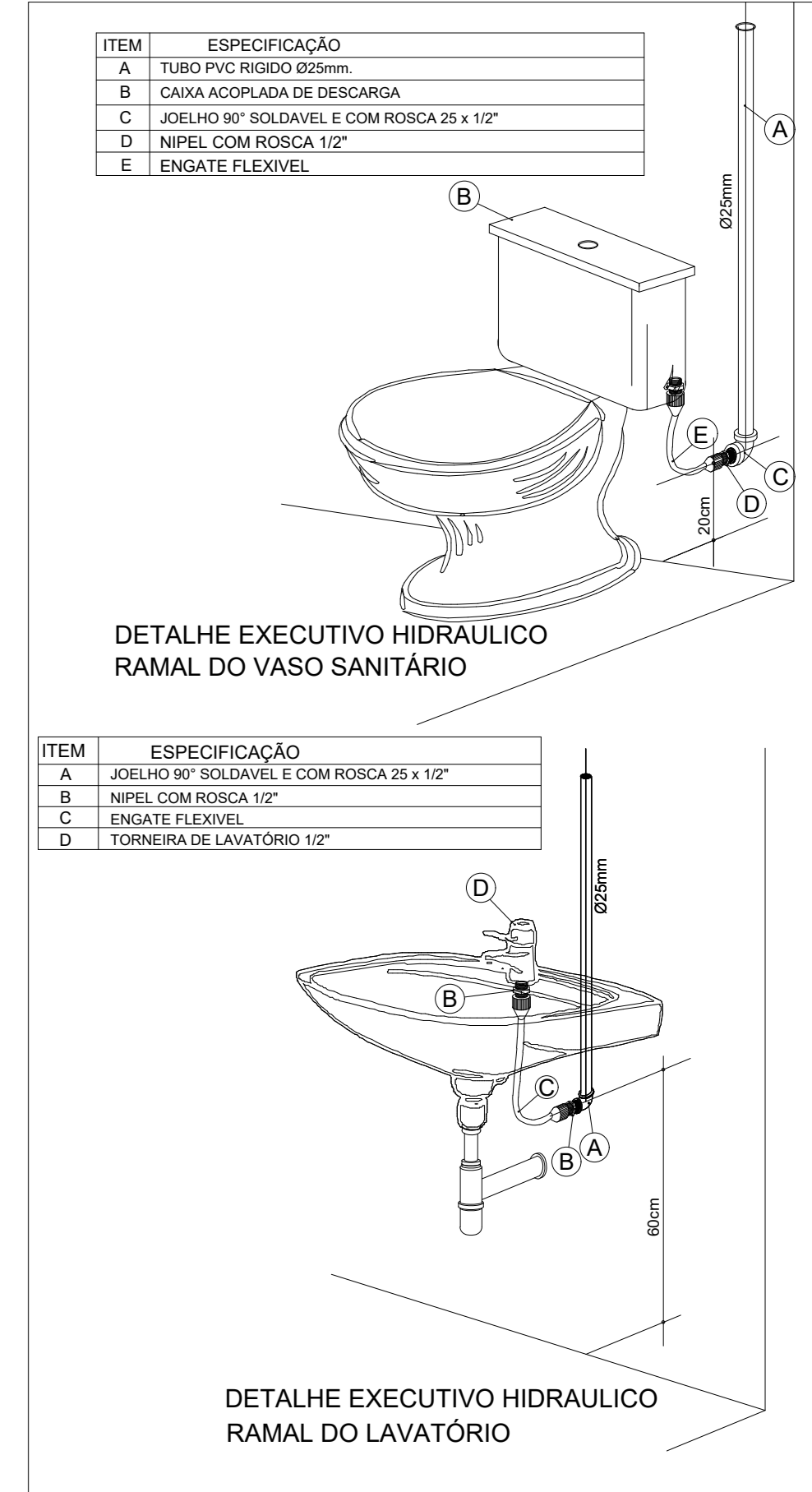
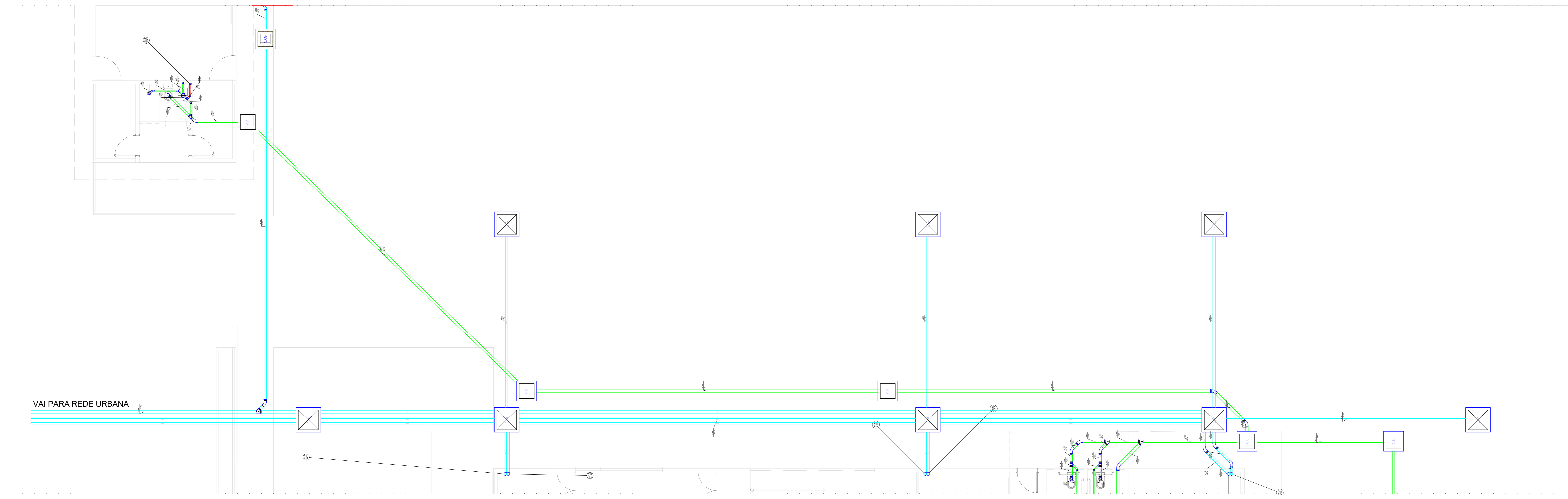


Detalhe S6  
Escala 1:25

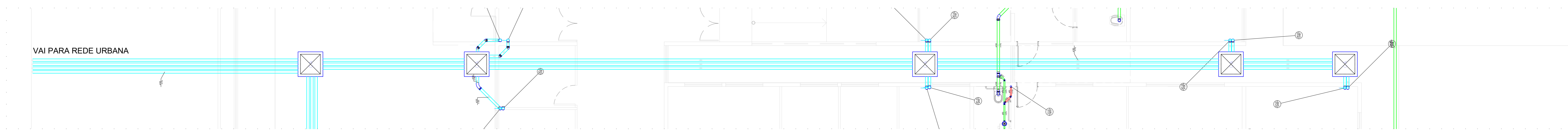




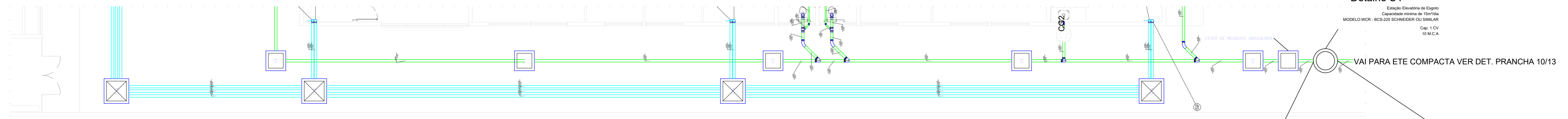
Detalhe S2  
Escala: 1:25



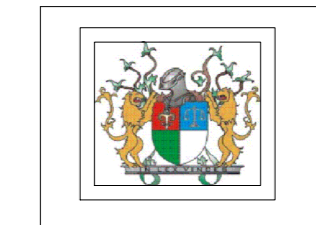
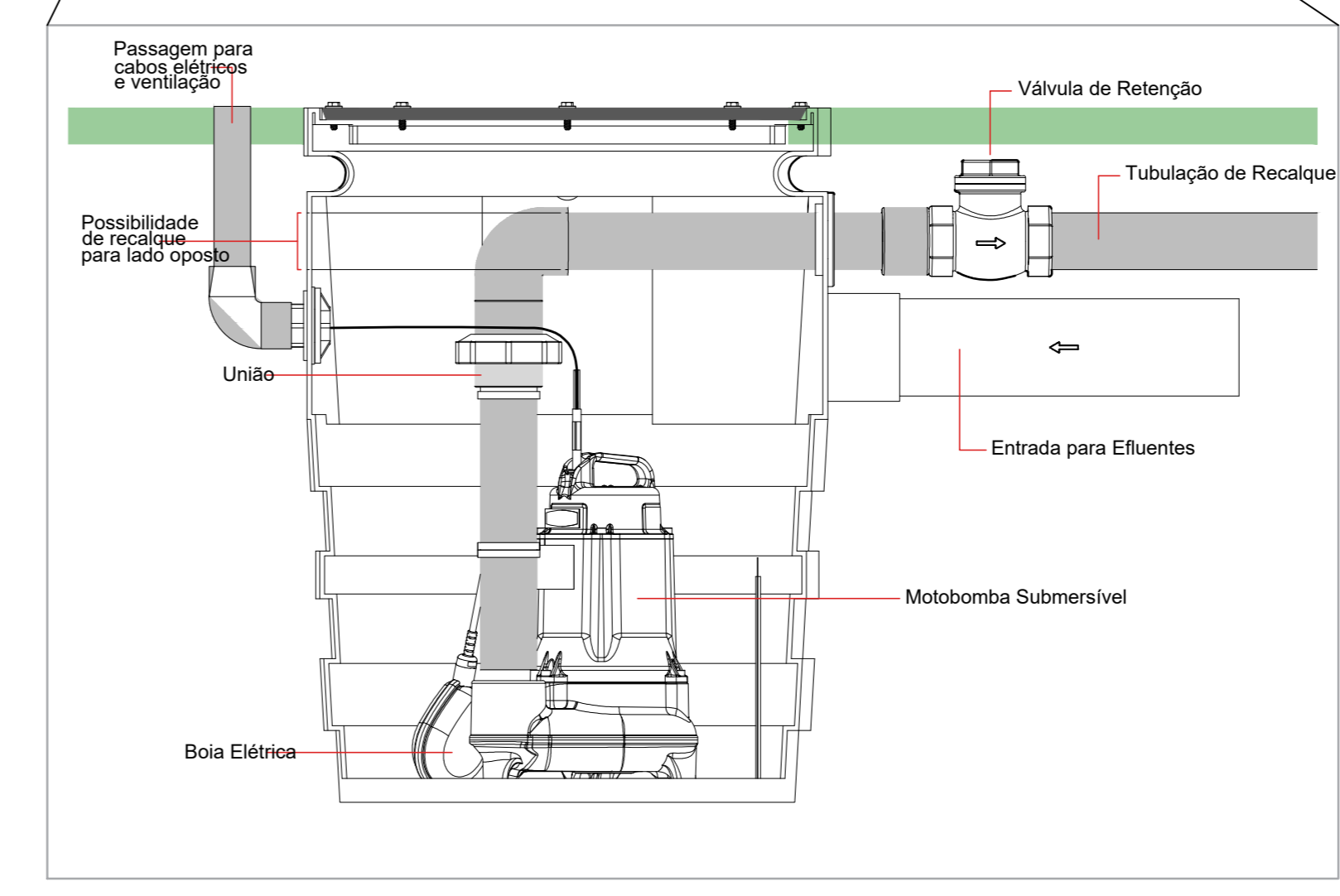
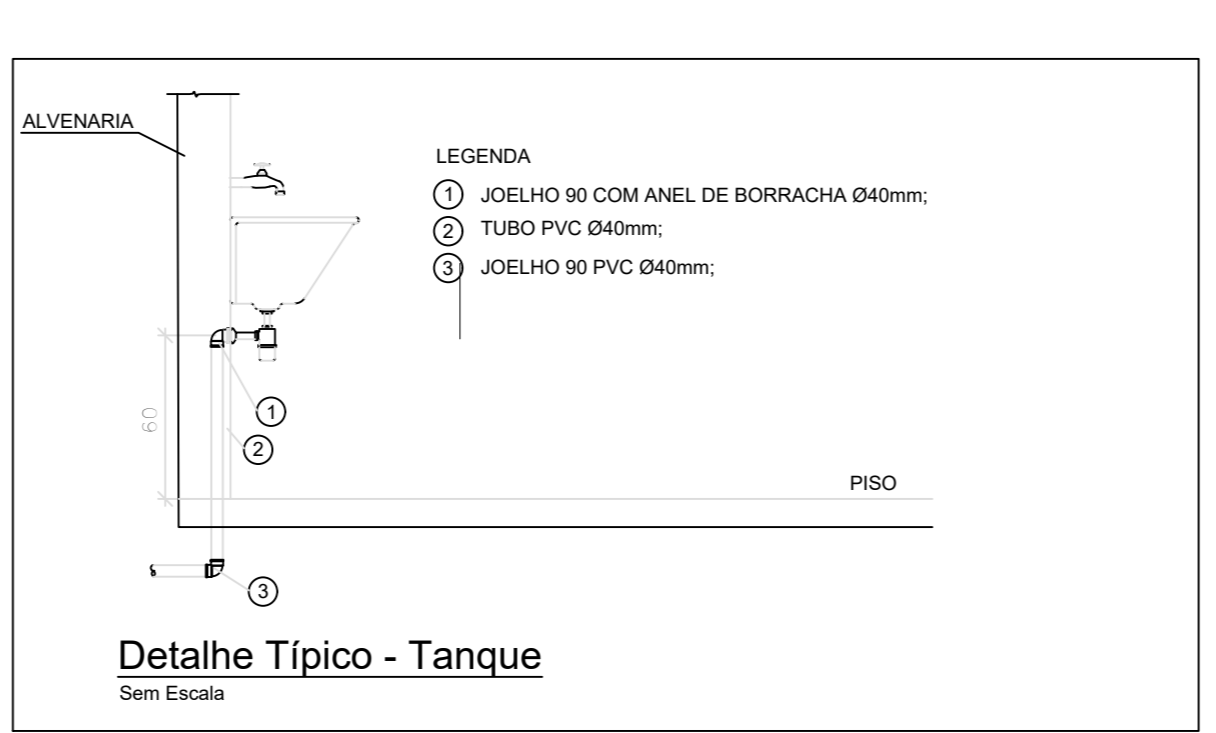
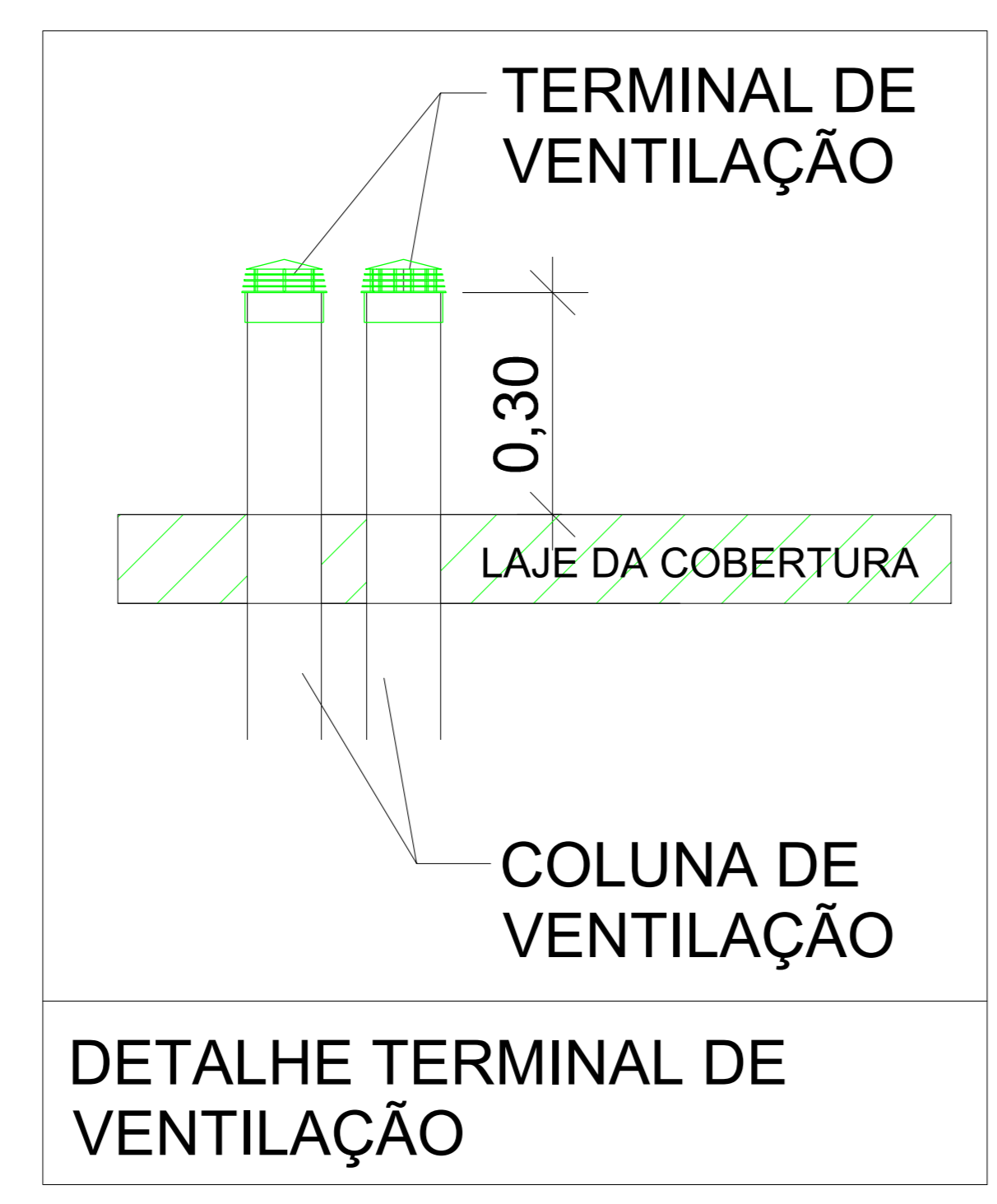
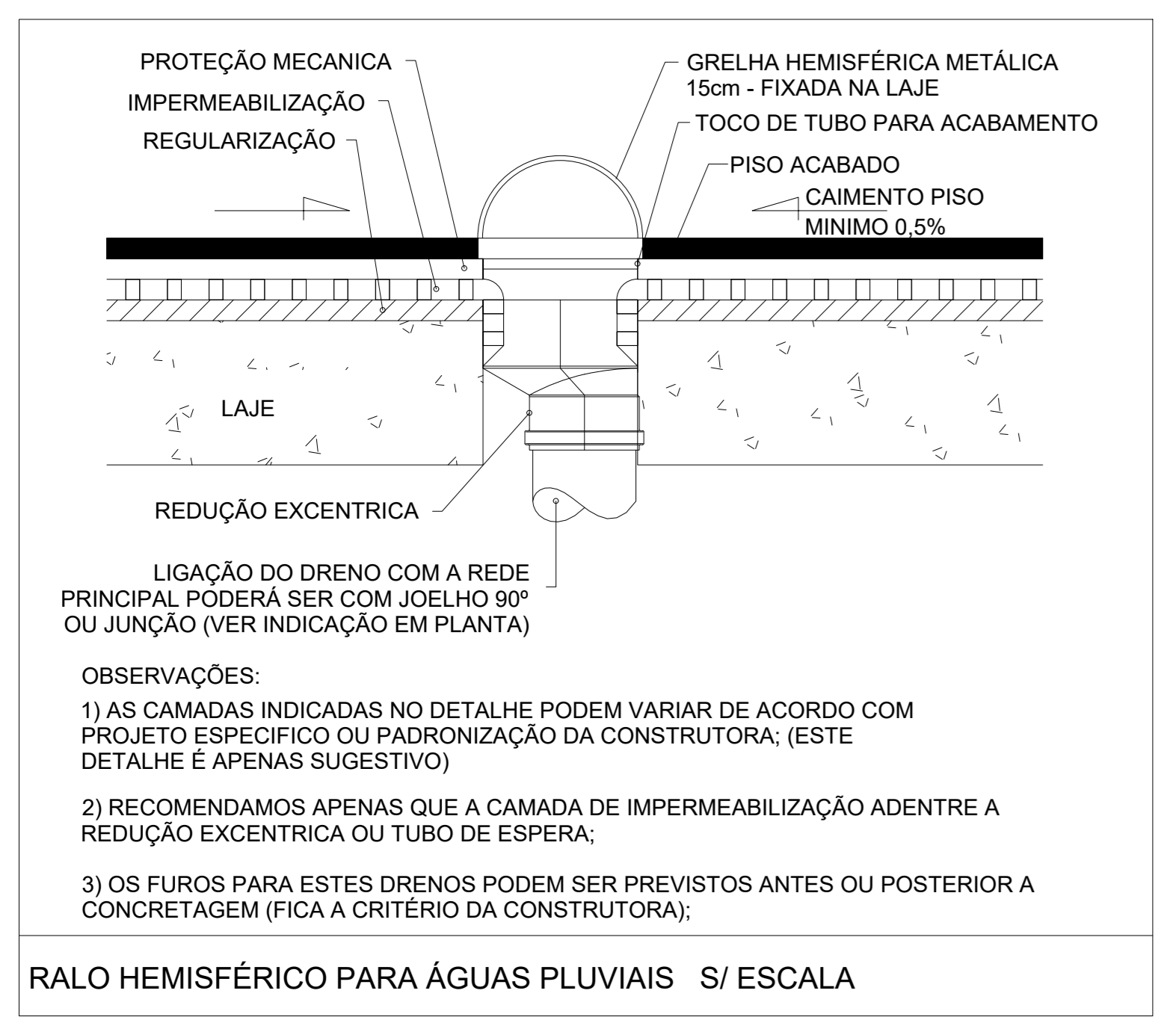
Detalhe S1



Detalhe S4



Escala 1:25



PODER JUDICIÁRIO DO ESTADO DO PIAUÍ

Folha Nº  
Processo Nº  
Rubrica

SUPERINTENDÊNCIA DE ENGENHARIA E ARQUITETURA  
praça edgar nogueira, s/n (86) 3232-8284/ engenharia@tjpi.jus.br

obra: Construção do Novo Fórum de Jaicós - PI

local: Av. Eng. Ribeiro Gonçalves, s/n, bairro Serranópolis, Jaicós - PI

Autores do projeto/ CREA ou CAU:  
João Paulo Santos Sokolowski - CREA 16986/D-GO  
Jean Carlos Borges Batista - CREA 16986/D-GO

Responsáveis Técnicos/ CREA ou CAU:  
RESPONSÁVEL TÉCNICO EXECUÇÃO

Ordenador de Despesas:

Espaço reservado aos cartórios da Prefeitura Municipal

Espaço reservado aos cartórios do CREA/ CAU-PI

Espaço reservado aos cartórios do Corpo de Bombeiros

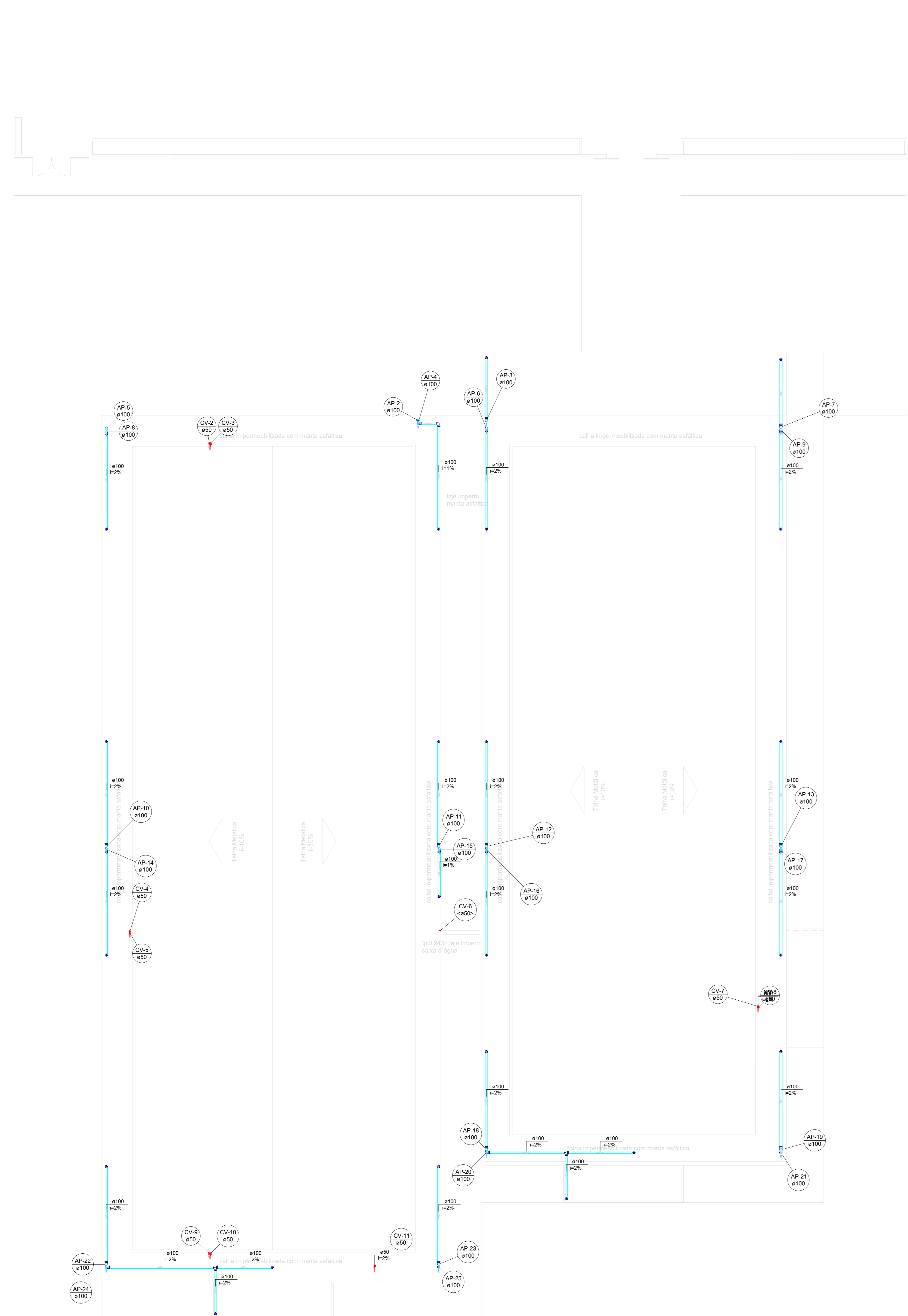
Espaço reservado aos cartórios do TJ-PI

Prancha: 11/13  
DET. SANT. E LISTA DE MATERIAIS

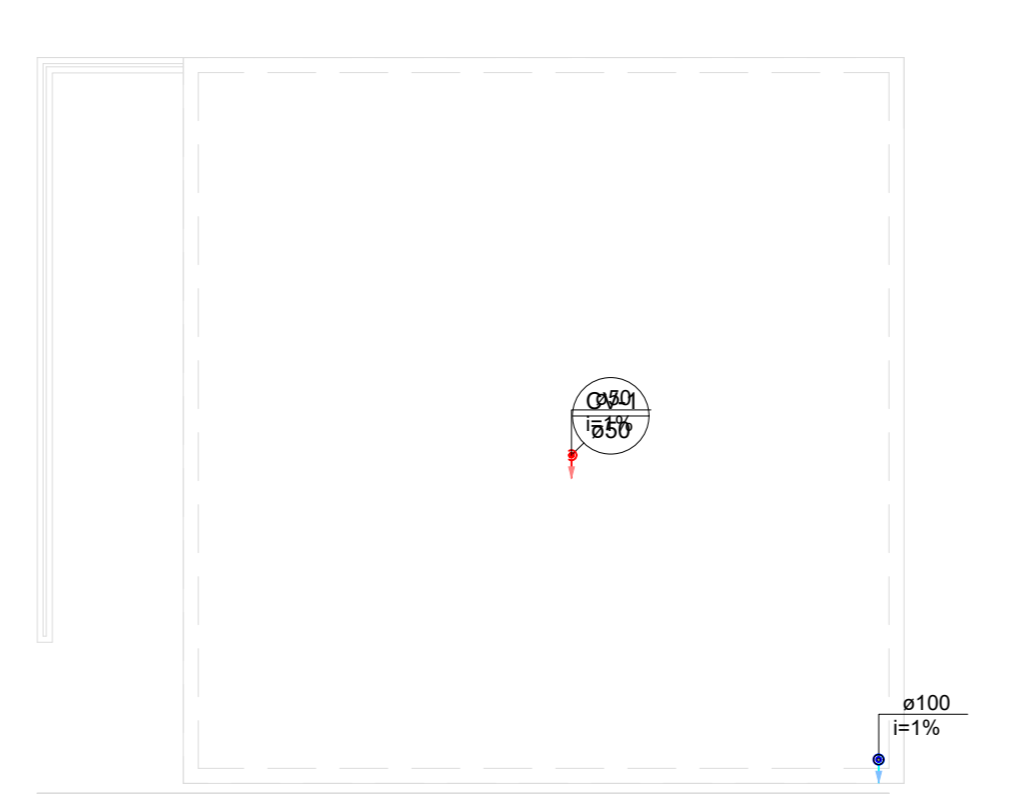
Desenho: JEAN CARLOS  
Escala: INDICADA  
Data: 22/04/2022

Planta modificada/ atualizada em: 30.03.2022- Rev 04





PLANTA BAIXA DA COBERTURA  
Escala 1:75



**Lista de materiais**

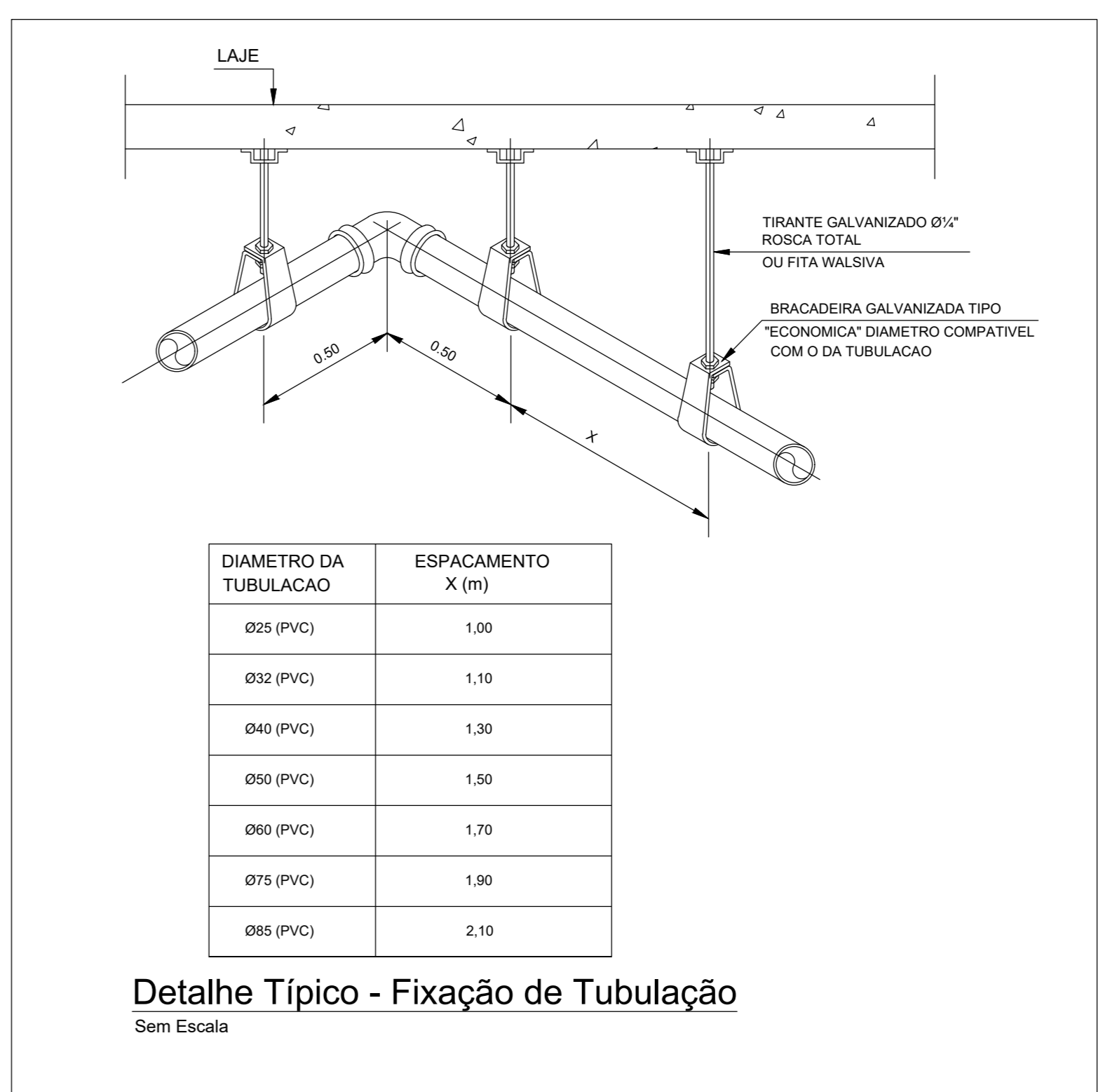
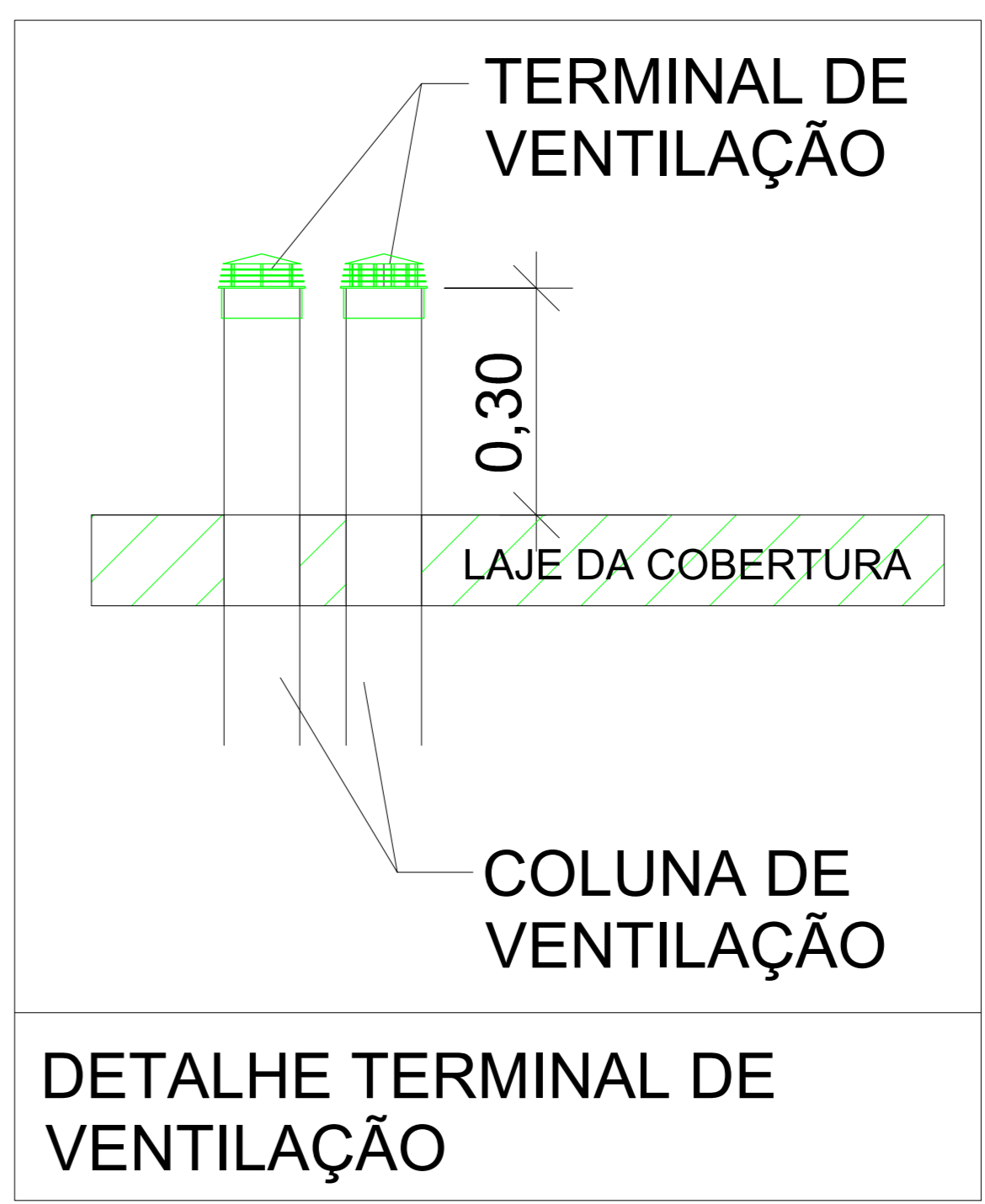
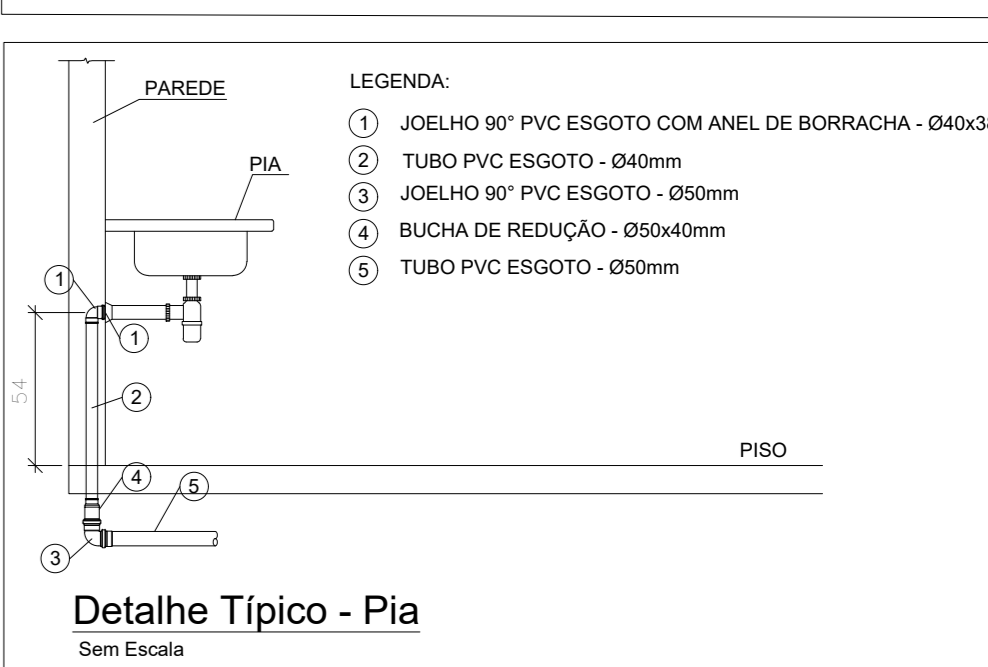
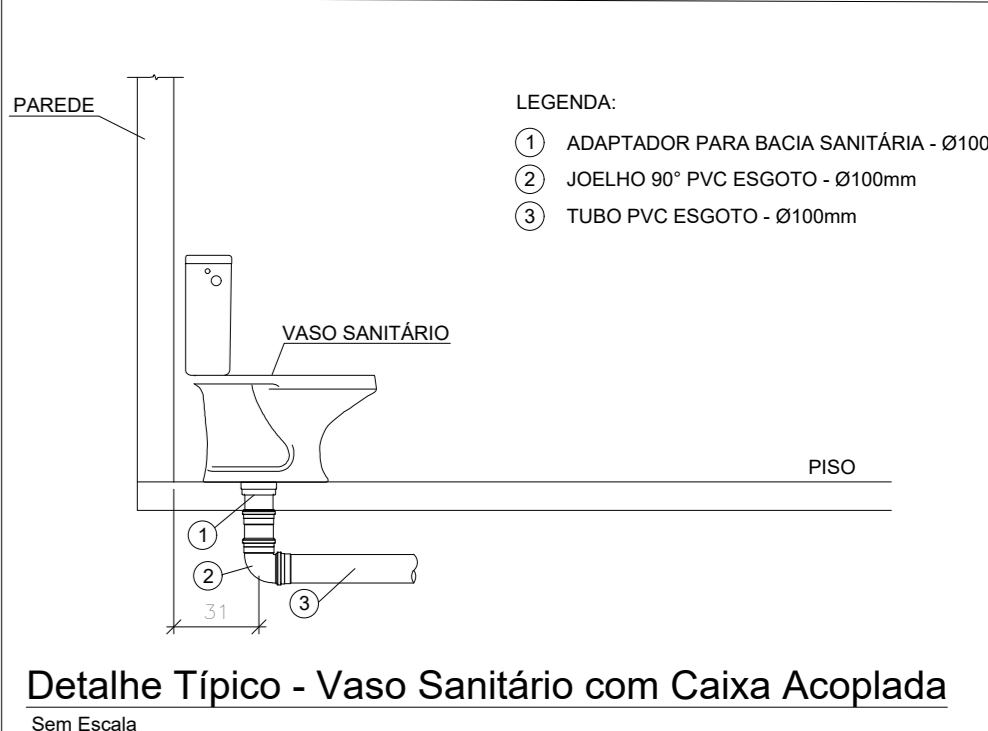
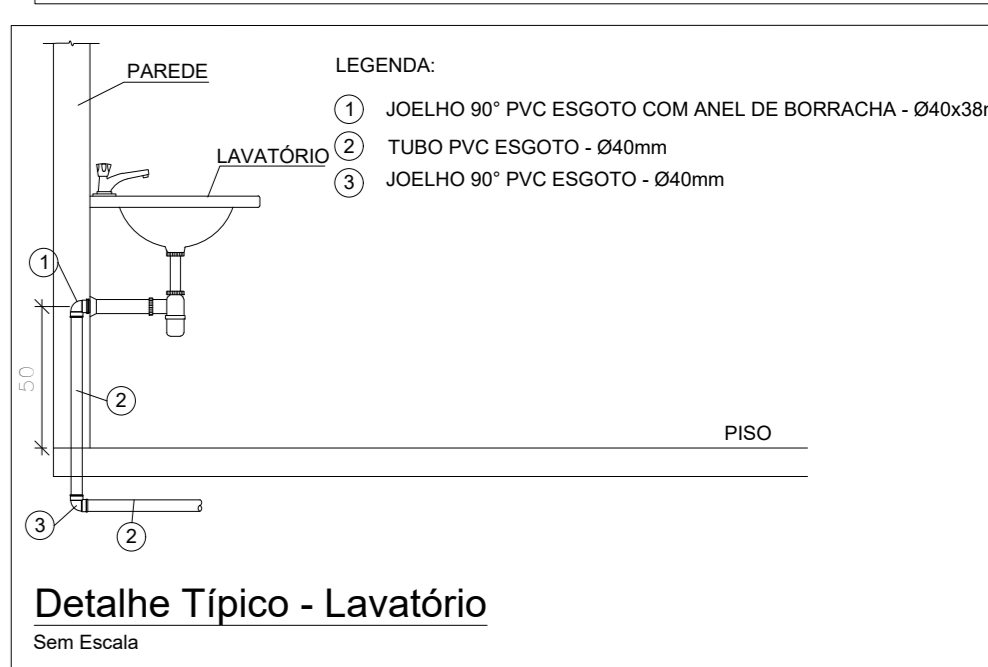
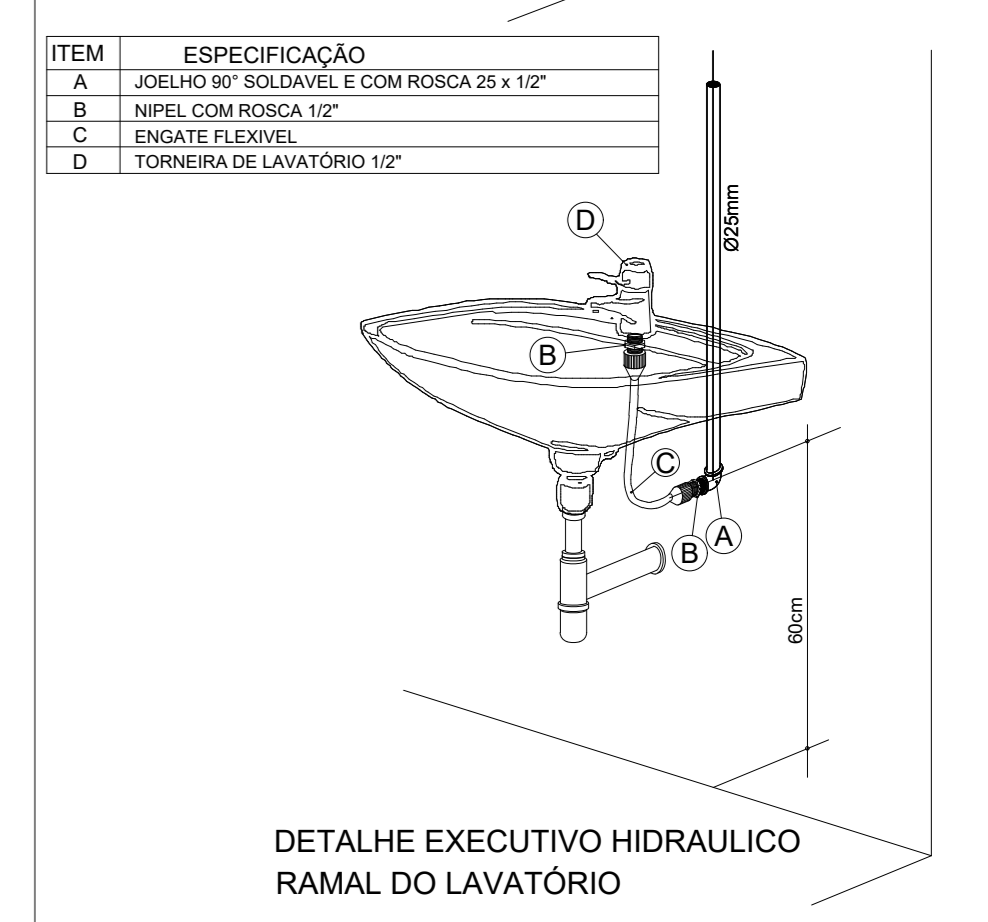
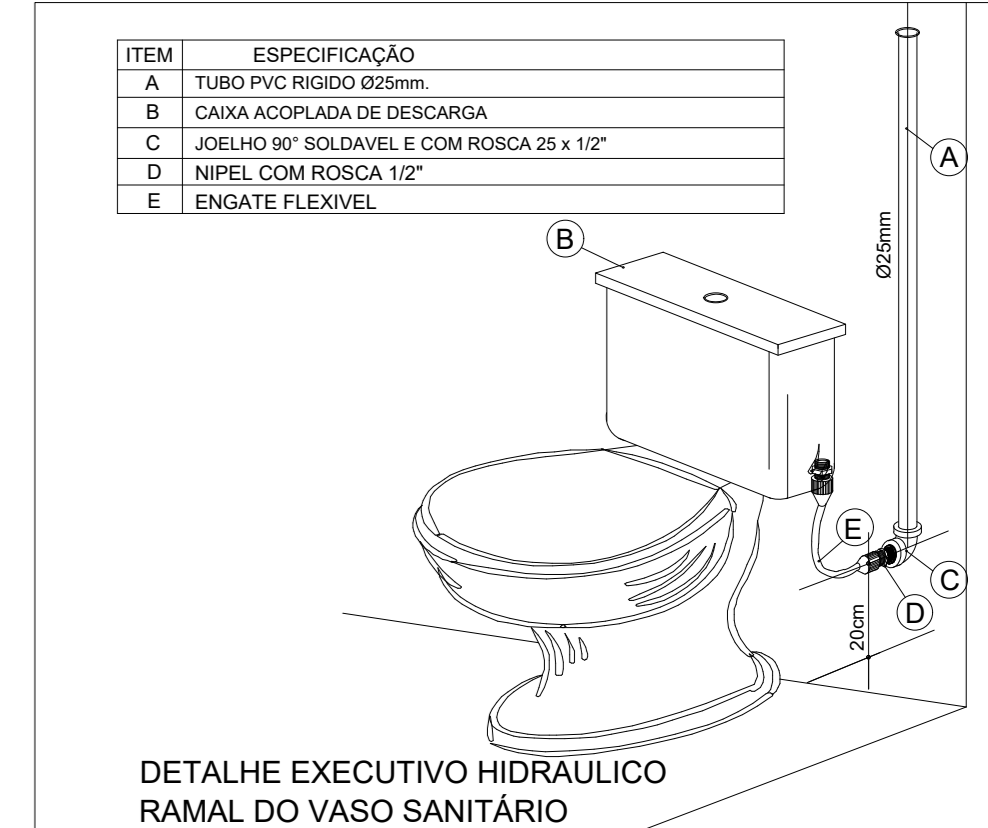
Pluvial	Qtd
PVC Acessórios	
Greixa quadr. p/ ralo de terraço - cx. alfo. 100 mm	23 pc
Ralo abanico 100mm	4 pc
Ralo corpo caixa seca 100x104x90mm	23 pc
PVC Esgoto	
Curva 90 curta 100 mm	24 pc
Tubo rígido cf porta laja 100 mm - 4"	174,16 m
Ts sanitário 100 mm - 100 mm	2 pc
Ventilação	
PVC Esgoto	
Tubo rígido cf porta laja 50 mm - 2"	31,1 m

**Legenda de condutos**

Pluvial	(Linha tracejada)
Ventilação	(Linha vermelha)

**Legenda detalhada**

Curva 90 curta	
PVC Esgoto	
Curva 90 curta 100 mm	1 pc
Curva 90 curta-desse	
PVC Esgoto	
Curva 90 curta 100 mm	1 pc
Ralos pluviais	
PVC Acessórios	
Greixa quadr. p/ ralo de terraço - cx. alfo. 100 mm	1 pc
Ralo corpo caixa seca 100x104x90mm	1 pc
Ts sanitário	
PVC Esgoto	
Tubo rígido cf porta laja 100 mm - 100 mm	1 pc



**PODER JUDICIÁRIO DO ESTADO DO PIAUÍ**

Folha Nº \_\_\_\_\_  
Processo Nº \_\_\_\_\_  
Rubrica \_\_\_\_\_

**SUPERINTENDÊNCIA DE ENGENHARIA E ARQUITETURA**  
praça edgar nogueira, s/n / (86) 3232-8284/ engenharia@tjpi.jus.br

obra: **Construção do Novo Fórum de Jaicós - PI**

local: **Av. Eng. Ribeiro Gonçalves, s/n, bairro Serranópolis, Jaicós - PI**

Autores do projeto/ CREA ou CAU: **João Paulo Santos Sokolowski - CREA 16986/D-GO  
Jean Carlos Borges Batista - CREA 16986/D-GO**

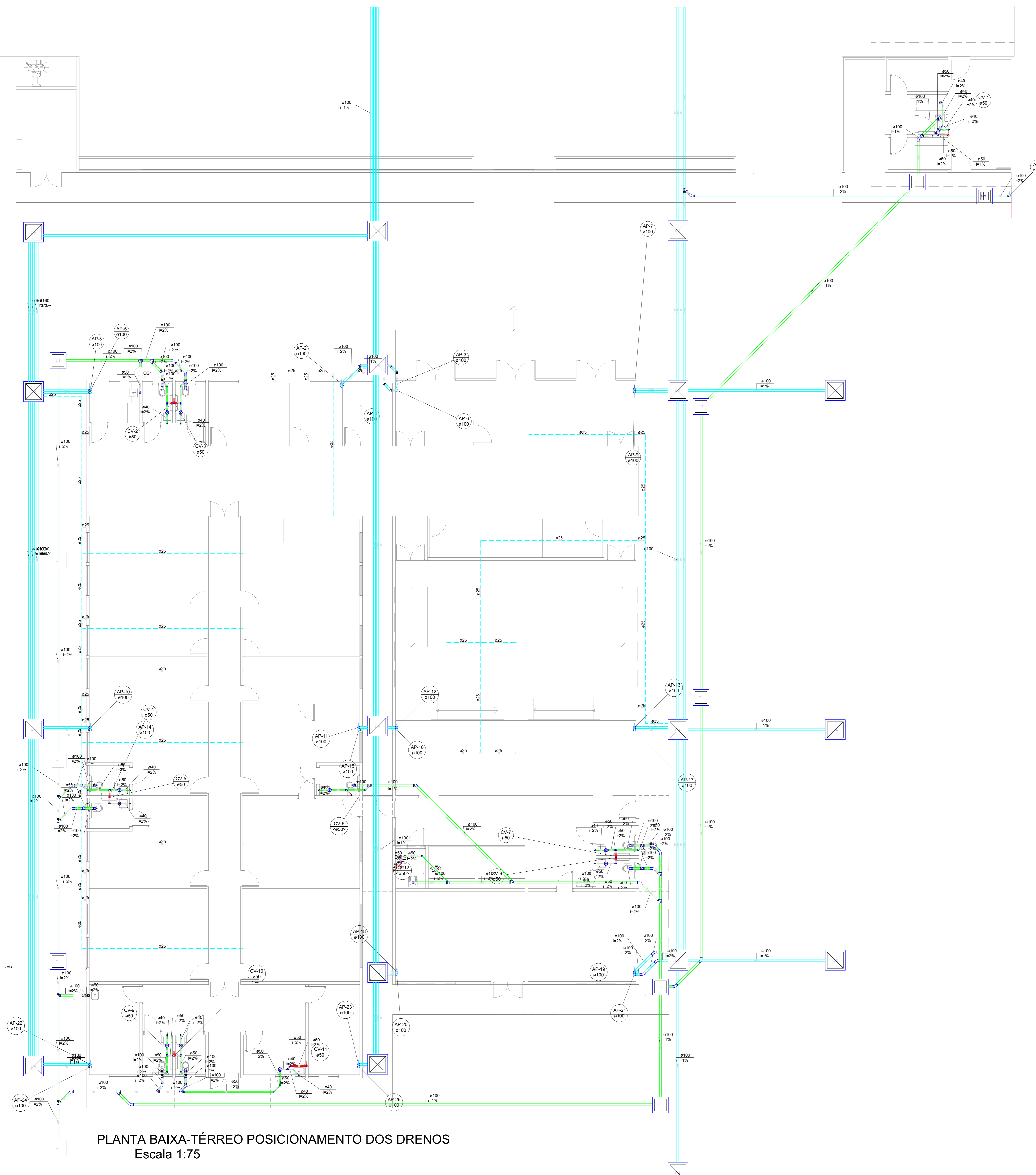
Responsáveis Técnicos/ CREA ou CAU: **RESPONSÁVEL TÉCNICO EXECUÇÃO**

Ordenador de Despesas: \_\_\_\_\_

Prancha: **PLANTA BAIXA DA COBERTURA**  
**12/13**  
Desenho: **JEAN CARLOS** Escala: **INDICADA** Data: **22/04/2022**

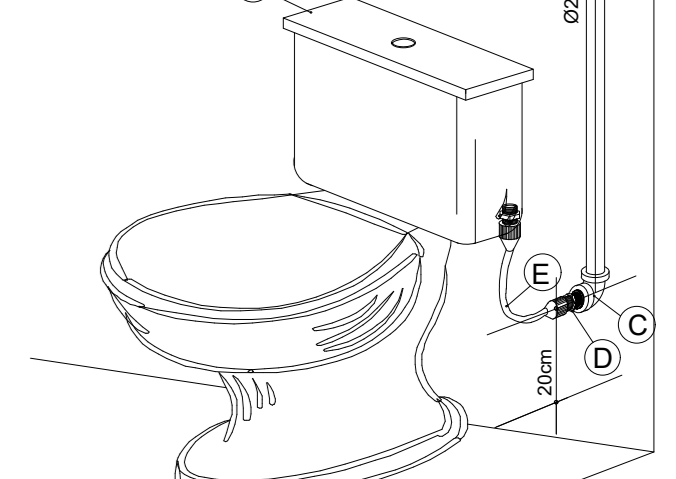
Plantas modificadas/ atualizadas em: 30.03.2022- Rev 04





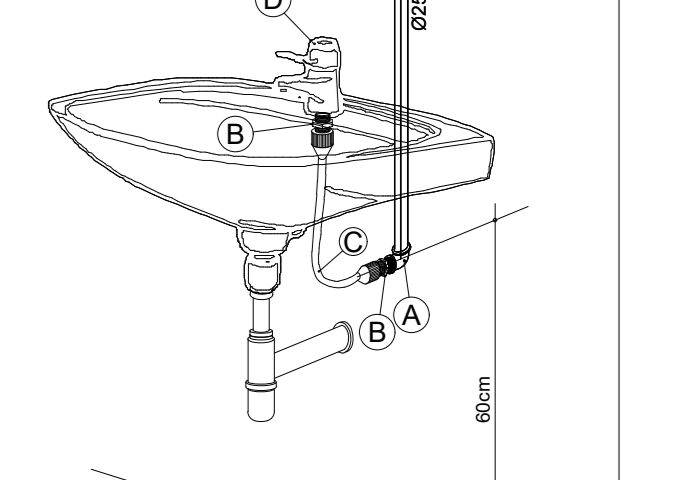
PLANTA BAIXA-TÉRREO POSICIONAMENTO DOS DRENOS  
Escala 1:75

ITEM	ESPECIFICAÇÃO
A	TUBO PVC RIGIDO Ø50mm
B	CAIXA ACOPLADA DE DESGARGA
C	JOELHO 90° SOLDÁVEL E COM ROSCA 25 x 1/2"
D	NÍPEL COM ROSCA 1/2"
E	ENGATE FLEXÍVEL

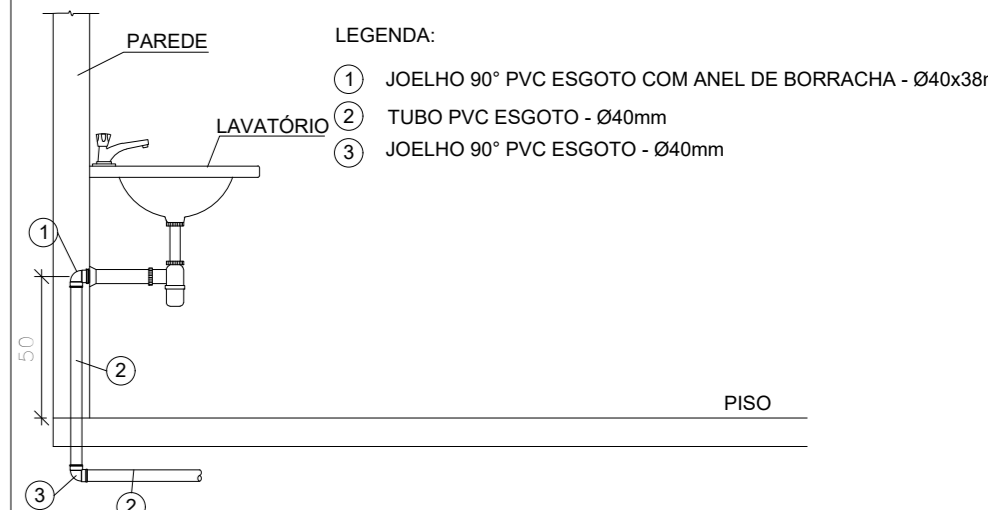


DETALHE EXECUTIVO HIDRÁULICO  
RAMAL DO VASO SANITÁRIO

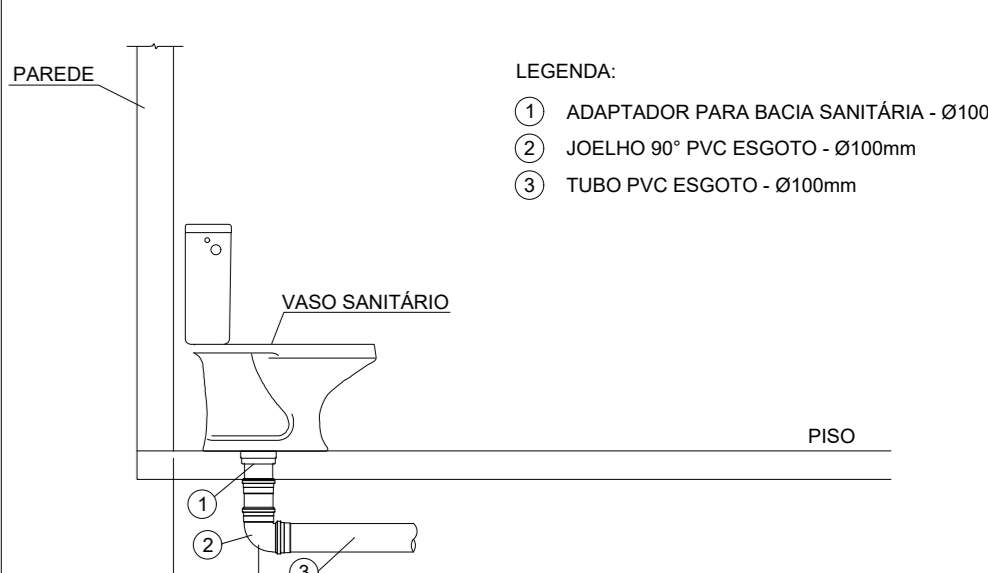
ITEM	ESPECIFICAÇÃO
A	JOELHO 90° SOLDÁVEL E COM ROSCA 25 x 1/2"
B	NÍPEL COM ROSCA 1/2"
C	ENGATE FLEXÍVEL
D	TORNEIRA DE LAVATÓRIO 1/2"



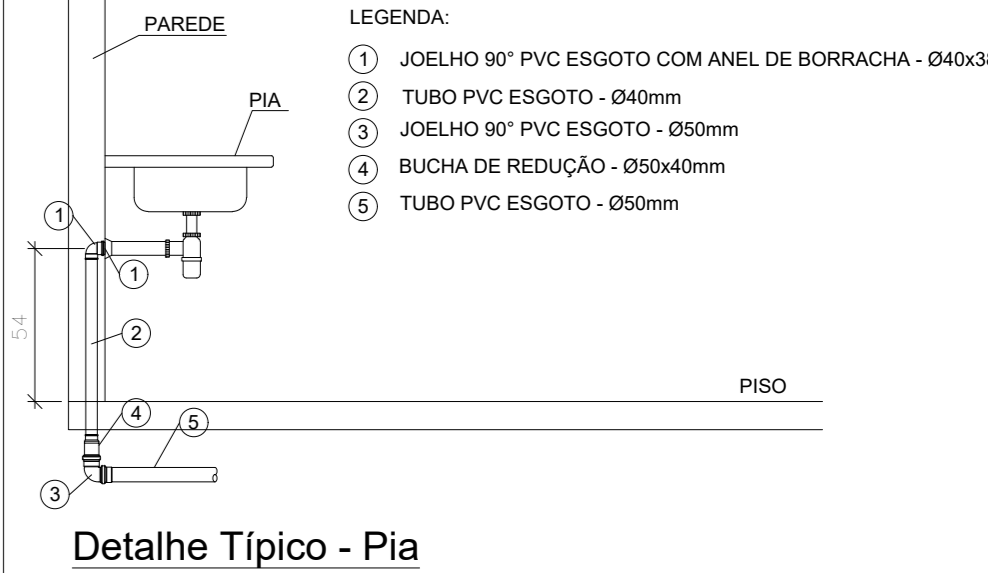
DETALHE EXECUTIVO HIDRÁULICO  
RAMAL DO LAVATÓRIO



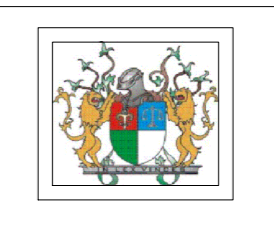
Detalhe Típico - Lavatório  
Sem Escala



Detalhe Típico - Vaso Sanitário com Caixa Acoplada  
Sem Escala



Detalhe Típico - Pia  
Sem Escala



PODER JUDICIÁRIO DO  
ESTADO DO PIAUÍ

SUPERINTENDÊNCIA DE ENGENHARIA E ARQUITETURA  
praça edgar nogueira, s/n / (86) 3232-8284/ engenharia@tjpi.jus.br

obra: Construção do Novo Fórum de Jaicós - PI

local: Av. Eng. Ribeiro Gonçalves, s/n, bairro Serranópolis, Jaicós - PI

Autores do projeto/ CREA ou CAU:  
João Paulo Santos Sokolowski - CREA 16986/D-GO  
Jean Carlos Borges Batista - CREA 16986/D-GO

Responsáveis Técnicos/ CREA ou CAU:  
RESPONSÁVEL TÉCNICO EXECUÇÃO

Ordenador de Despesas:

Espaço reservado aos cartórios da Prefeitura Municipal	Espaço reservado aos cartórios do CREA/ CAU-PI
Espaço reservado aos cartórios do Corpo de Bombeiros	Espaço reservado aos cartórios do TJ-PI

Prancha: <b>13/13</b>	Conteúdo da prancha: PLANTA BAIXA-TÉRREO POSICIONAMENTO DOS DRENOS
Desenho: JEAN CARLOS	Escala: INDICADA
Planta modificada/ atualizada em: 30.03.2022- Rev 04	Data: 22/04/2022