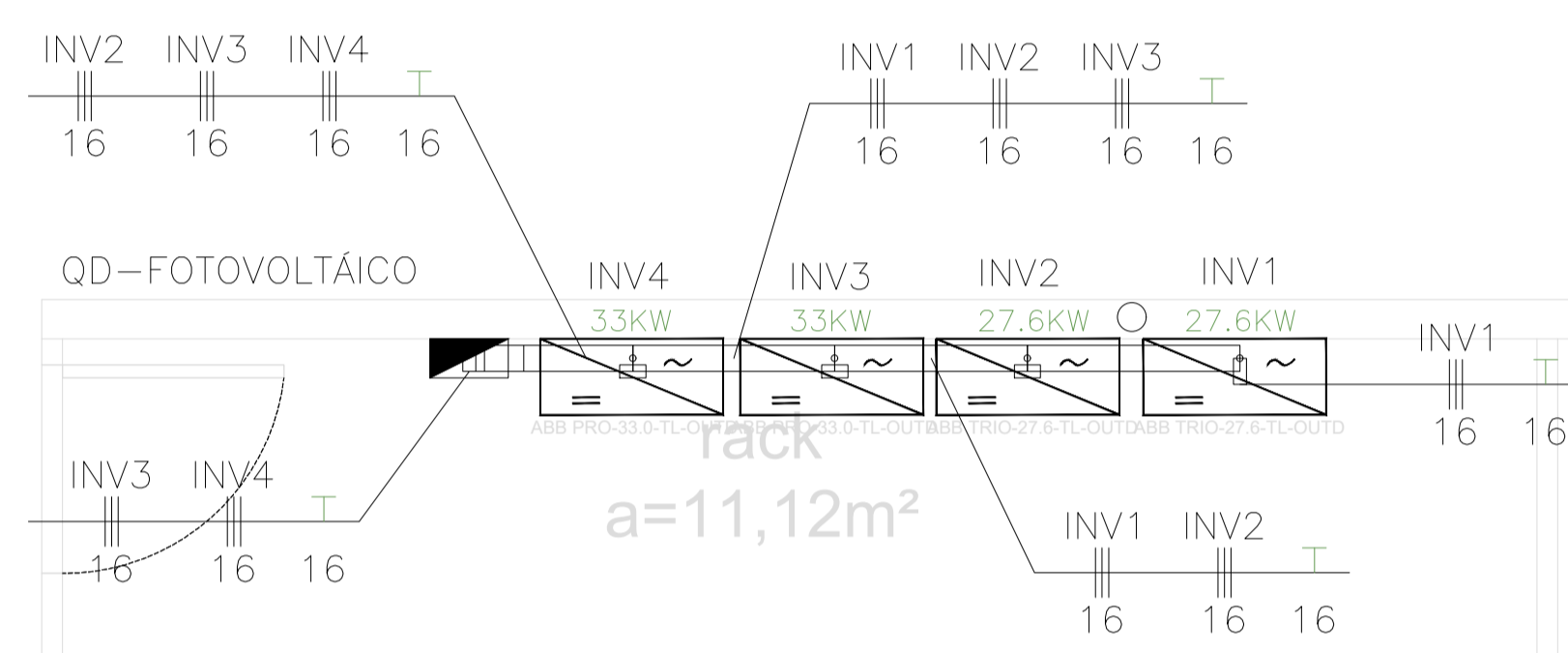
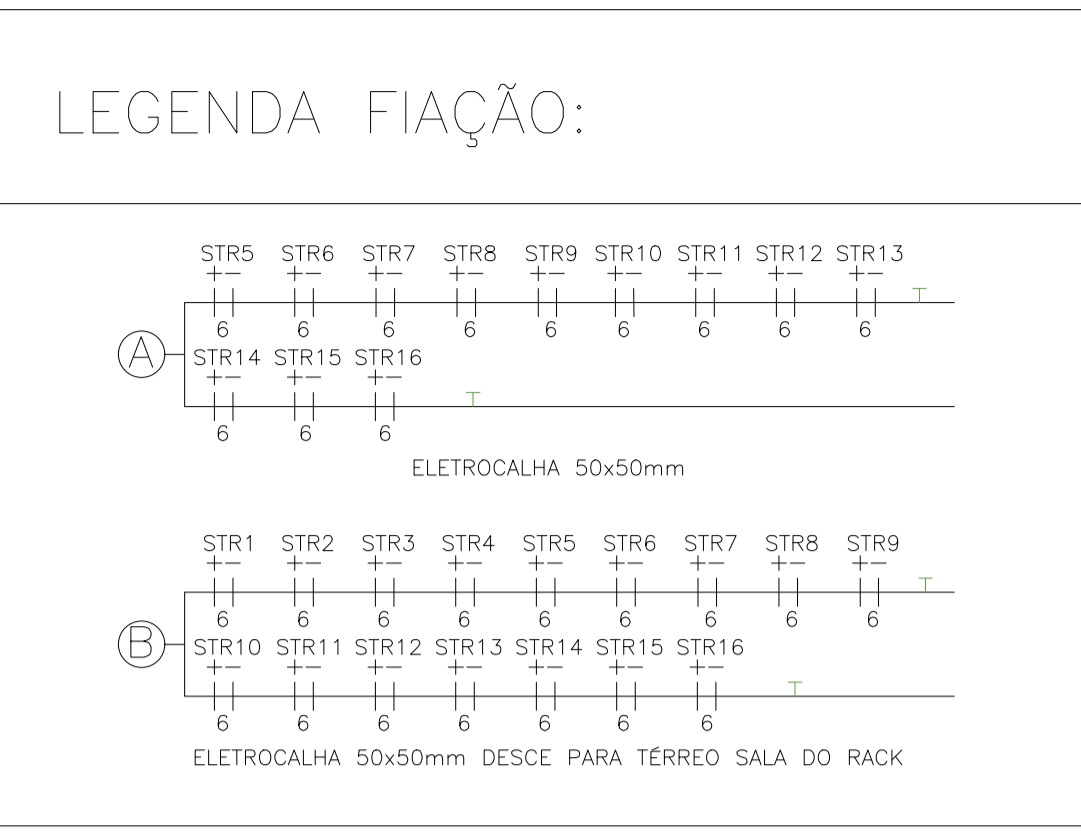
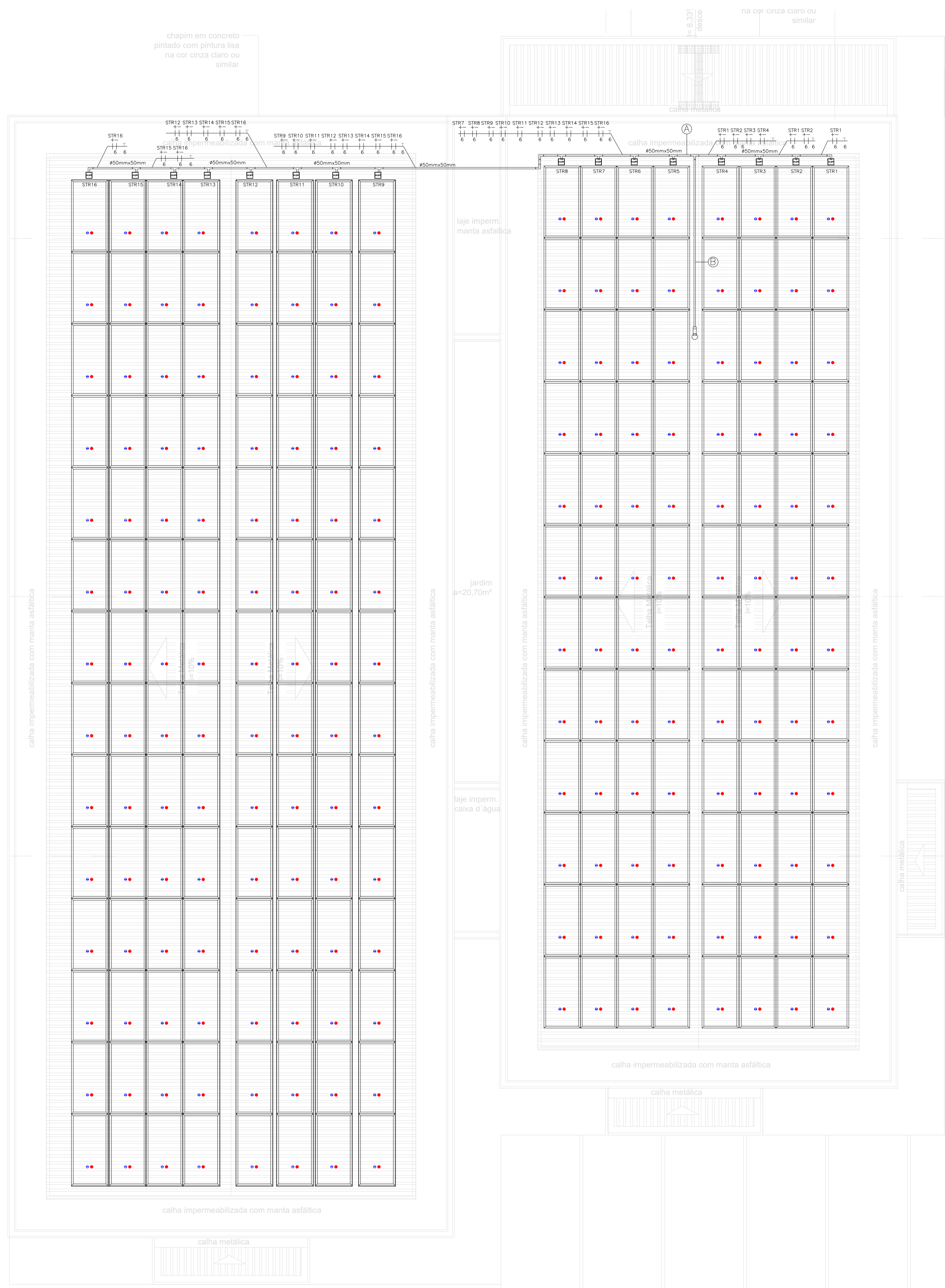


ANEXO 17 - 04 - 04



TRIBUNAL DE JUSTIÇA DO ESTADO DO PIAUÍ
SUPERINTENDÊNCIA DE ENGENHARIA E ARQUITETURA

PROJETOS COMPLEMENTARES EXECUTIVOS
INSTALAÇÕES ELÉTRICAS - PARTE 4 - FOTOVOLTÁICO



LEGENDA:

	- PLACA FOTOVOLTÁICA SUNOVA - 550W - 40.83V - 227x113cm
	- Inversor 3F ABB PRO-33-TL-OUTD 33KW
	- Caixa com Protetores de Surto
	- Inversor 3F ABB TRIO-27.6-TL-OUTD 27.6KW
	- Campo Fotovoltaico
	- Cotovelo 'U' 50x50mm
	- Diodo
	- Disjuntor
	- Disjuntor Magnético Térmico - Diferencial
	- Disjuntor Magnético Térmico
	- DPS classe II CC- 20kA
	- Fusível 25A
	- Interruptor de Manobra Seccionador Fusível
	- Inversor
	- Medidor Bidirecional
	- Tê Reto 'U' 50x50mm
	- Disjuntor a seco 200A 3P
	- Disjuntor a seco 50A 3P
	- Eletrodo no Teto - AÇO GALVANIZADO
	- Eletrodo no Piso
	- Duto aéreo simples 'U' Iso 50mmx50mm
	- Tubo que Desce (Unifilar)
	- Terra, Condutor Positivo, Condutor Negativo

PODER JUDICIÁRIO DO ESTADO DO PIAUÍ
 Folha Nº _____
 Processo Nº _____
 Rubrica _____

SUPERINTENDÊNCIA DE ENGENHARIA E ARQUITETURA
 praça edgar noqueira, s/n / (86) 3232-8284/ engenharia@tjpi.jus.br

obra: **Construção do Novo Fórum de Monsenhor Gil - PI**

local: **Avenida José Miguel, s/n, bairro Cachoeira, Monsenhor Gil - PI**

Autores do projeto/ CREA ou CAU:

RAFAEL DE OLIVEIRA MACHADO
CREA 1015044727D-GO

Responsáveis Técnicos/ CREA ou CAU:

RAFAEL DE OLIVEIRA MACHADO
CREA 1015044727D-GO

Ordenador de Despesas:

Espaço reservado aos carimbos da Prefeitura Municipal

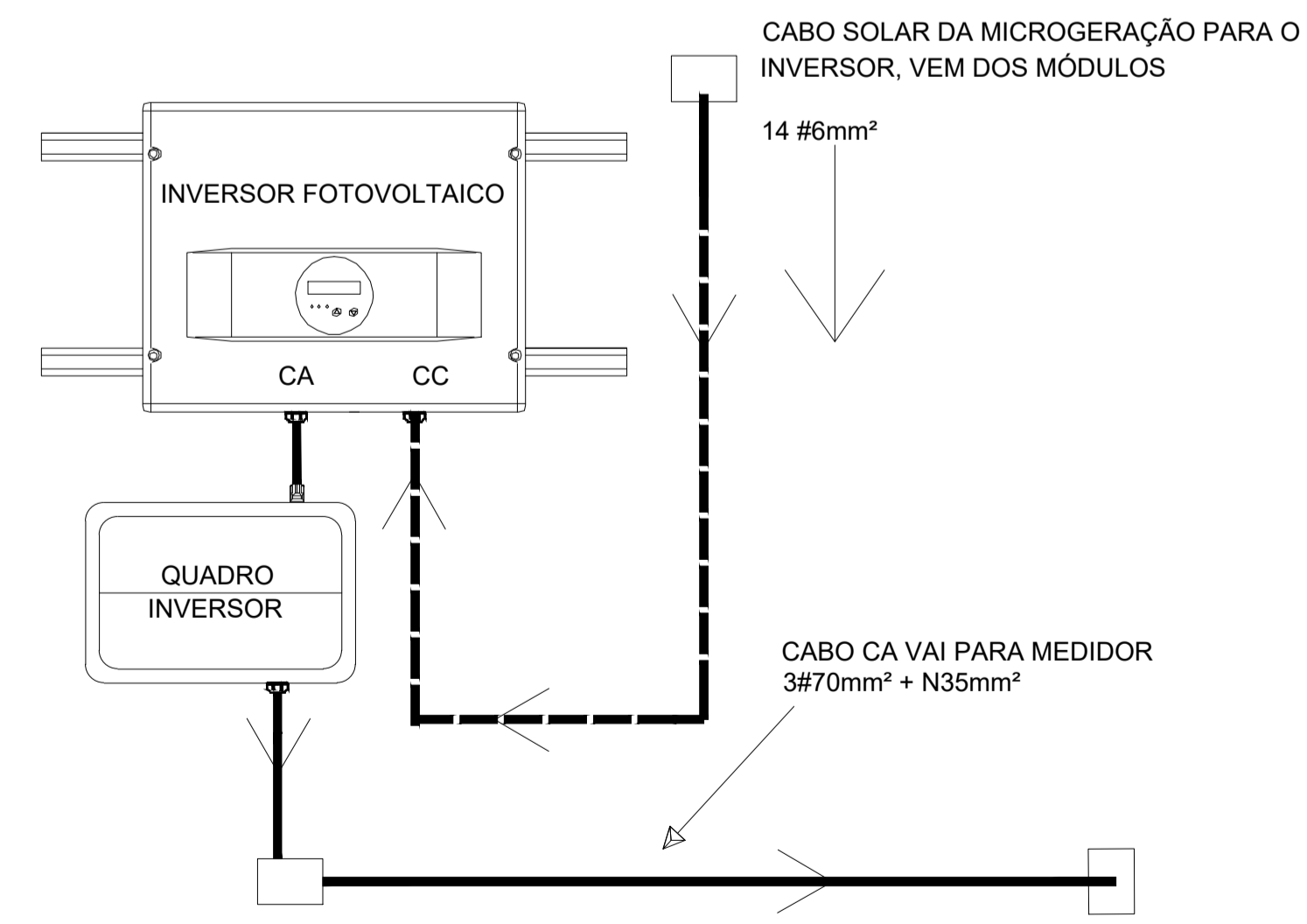
Espaço reservado aos carimbos do Corpo de Bombeiros

Prancha: **GEN-01/06**

Conteúdo da prancha: **PROJETO DE ENERGIA FOTOVOLTÁICA**
 Desenho: RAFAEL MACHADO Escala: 1/75 Data: 30/05/2022

Planta modificada/ atualizada em: 00.00.0000- Rev 00

EXEMPLO - ESQUEMA DE CONEXÃO INVERSOR

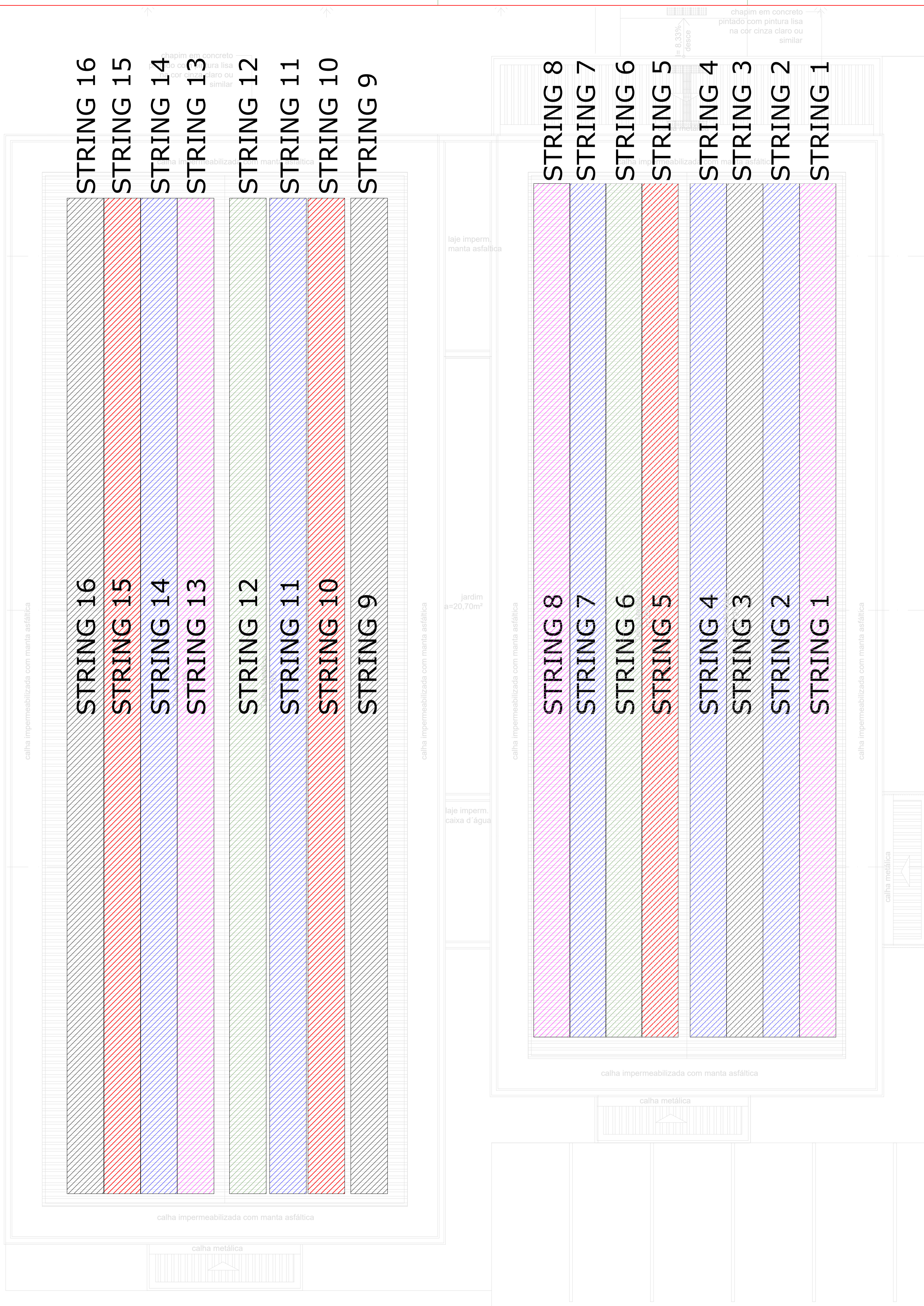
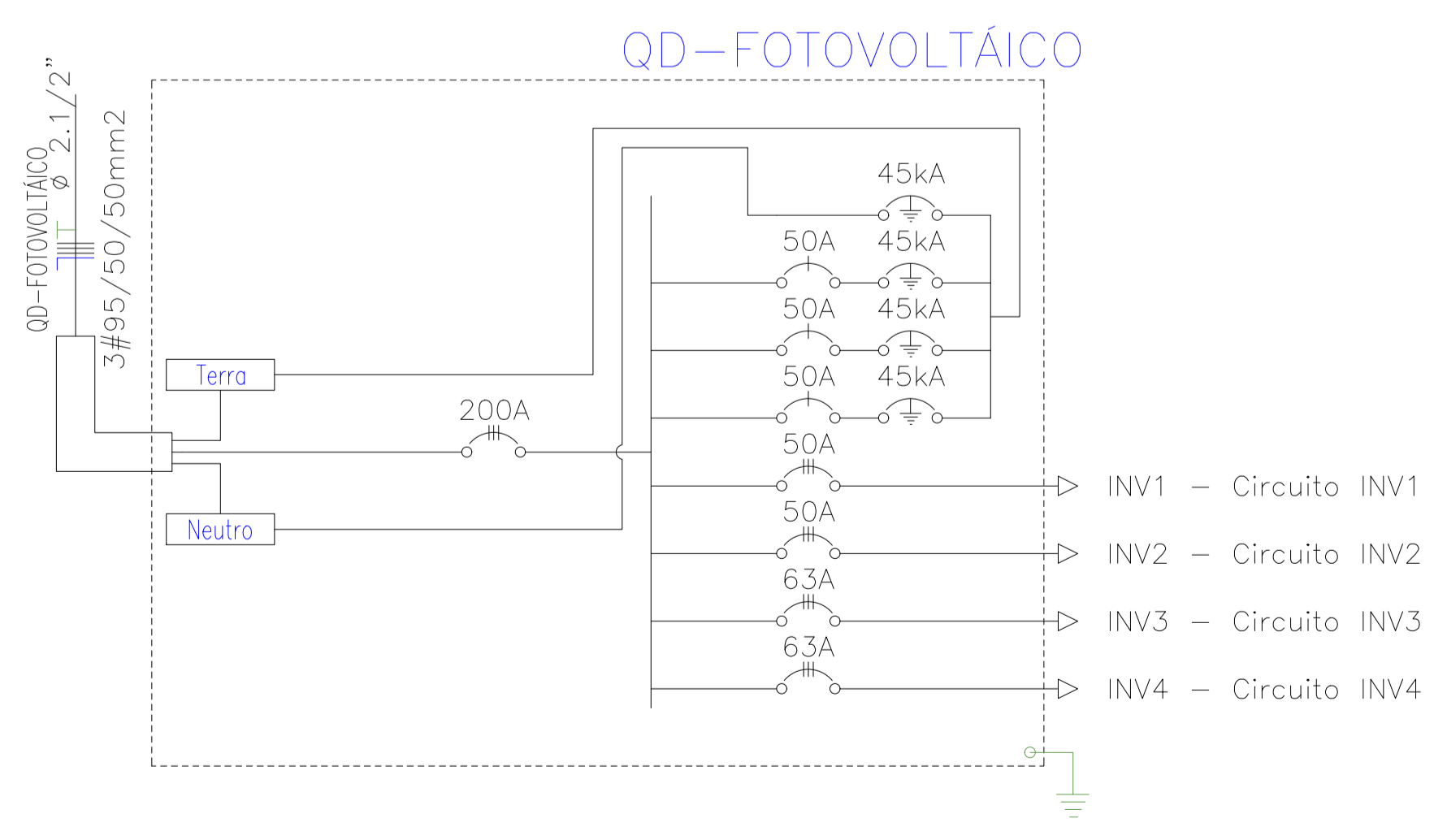
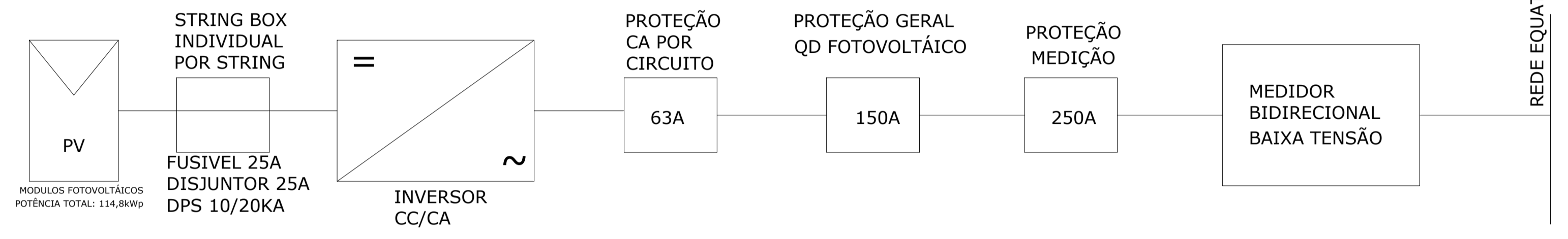


Quadro de Cargas

QD-FOTOVOLTAICO													
Circ.	Descrição	Outros		Pot.	Pot.	Demanda (%)	Fat. Pot.	Corr. A	Fases	Prot. A	Cond. mm2	Fases ABC	Obs.
		26418W	30821W	W	V.A								
INV1	Circuito INV1	1		26418.0	26418.0		1.00	40.03	3	50A	16	ABC	Obs.:
INV2	Circuito INV2	1		26418.0	26418.0		1.00	40.03	3	50A	16	ABC	Obs.:
INV3	Circuito INV3		1	30821.0	30821.0		1.00	46.70	3	63A	16	ABC	Obs.:
INV4	Circuito INV4		1	30821.0	30821.0		1.00	46.70	3	63A	16	ABC	Obs.:
Total				114478.0	114478.0								
Aliment.	C=34.63m QT=2%			114478.0	114478.0	100%	1.00	173.50	3	200A	95	ABC	-

Potência Demandada: 100% (114478.0 W) (114478.0 V.A)

Corrente nas Fases: A=173.5A B=173.5A C=173.5A



PODER JUDICIÁRIO DO ESTADO DO PIAUÍ

Folha Nº _____

Processo Nº _____

Rubrica _____

SUPERINTENDÊNCIA DE ENGENHARIA E ARQUITETURA
 praça edgar nougueira, s/n / (86) 3232-8284/ engenharia@tjpi.jus.br

obra: **Construção do Novo Fórum de Monsenhor Gil - PI**

local: **Avenida José Miguel, s/n, bairro Cachoeira, Monsenhor Gil - PI**

Autores do projeto/ CREA ou CAU:
RAFAEL DE OLIVEIRA MACHADO
CREA 1015044727D-GO

Responsáveis Técnicos/ CREA ou CAU:
RAFAEL DE OLIVEIRA MACHADO
CREA 1015044727D-GO

Ordenador de Despesas:

Espaço reservado aos carimbos da Prefeitura Municipal

Espaço reservado aos carimbos do CREA/ CAU-PI

Espaço reservado aos carimbos do Corpo de Bombeiros

Espaço reservado aos carimbos do TJ-PI

Prancha:
GEN-02/06

Conteúdo da prancha:
PROJETO DE ENERGIA FOTOVOLTAICA

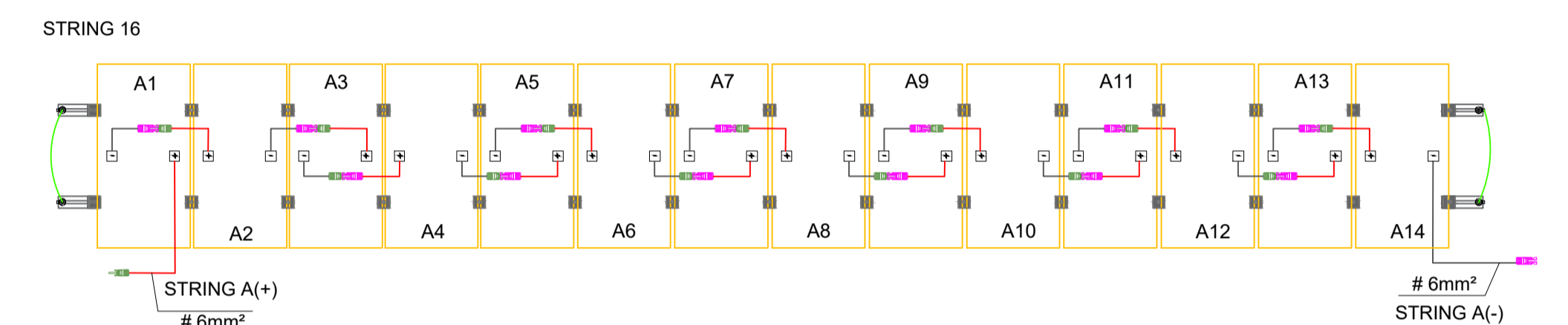
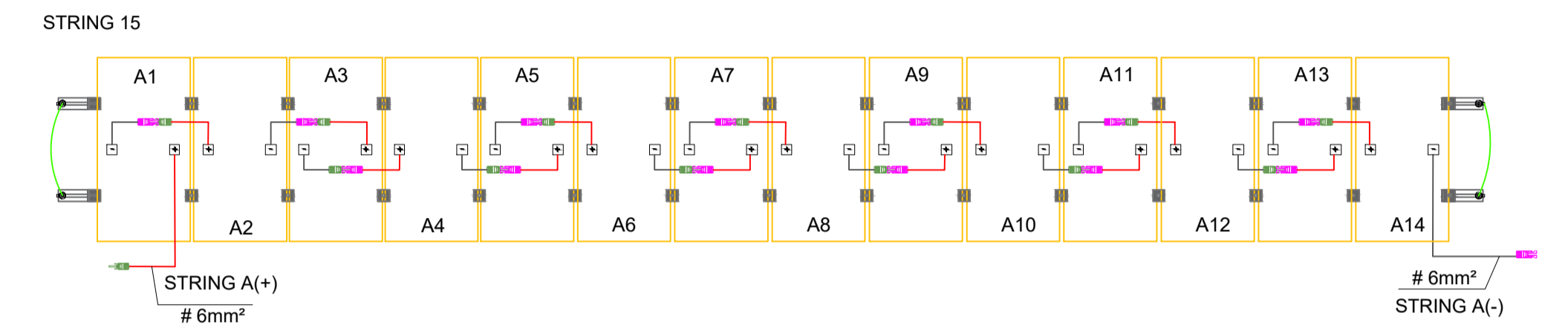
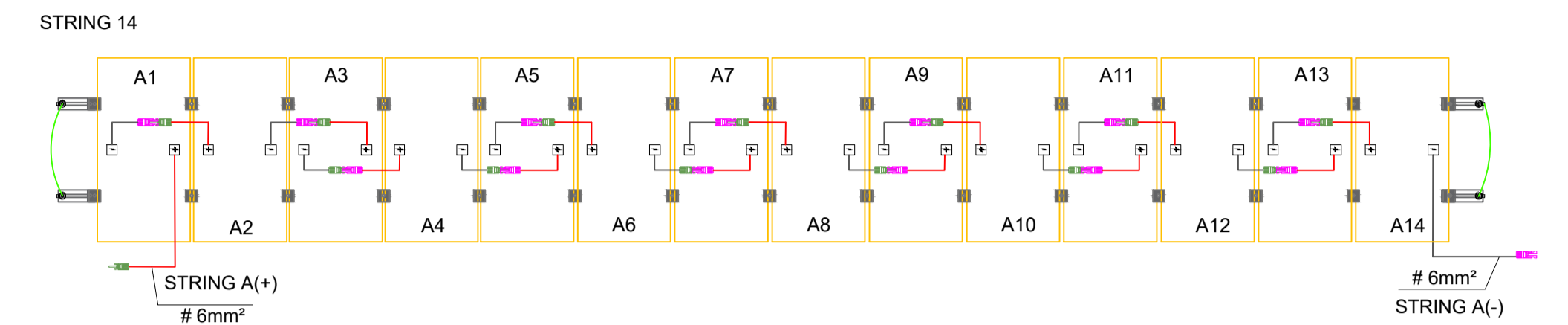
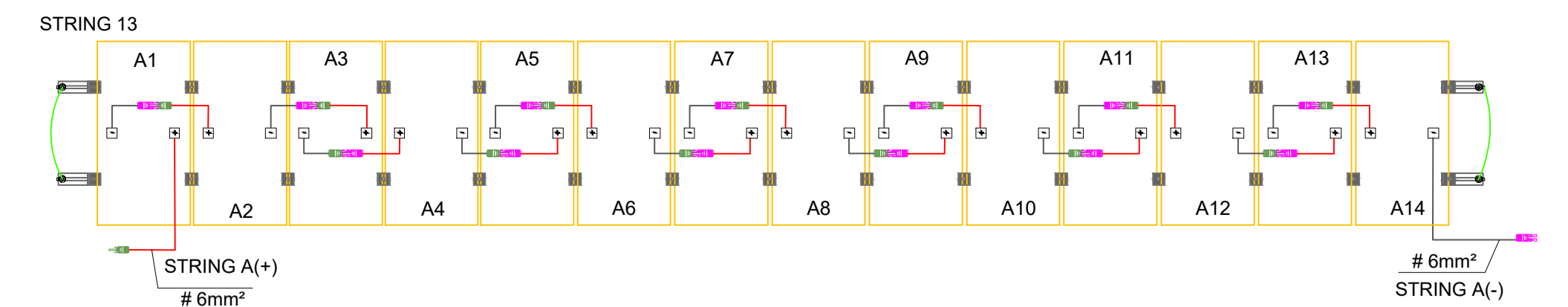
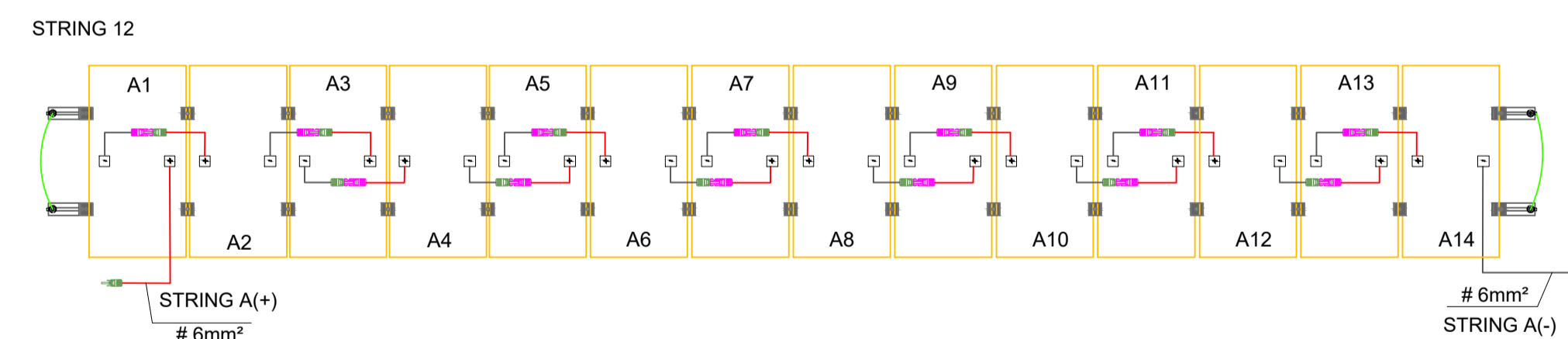
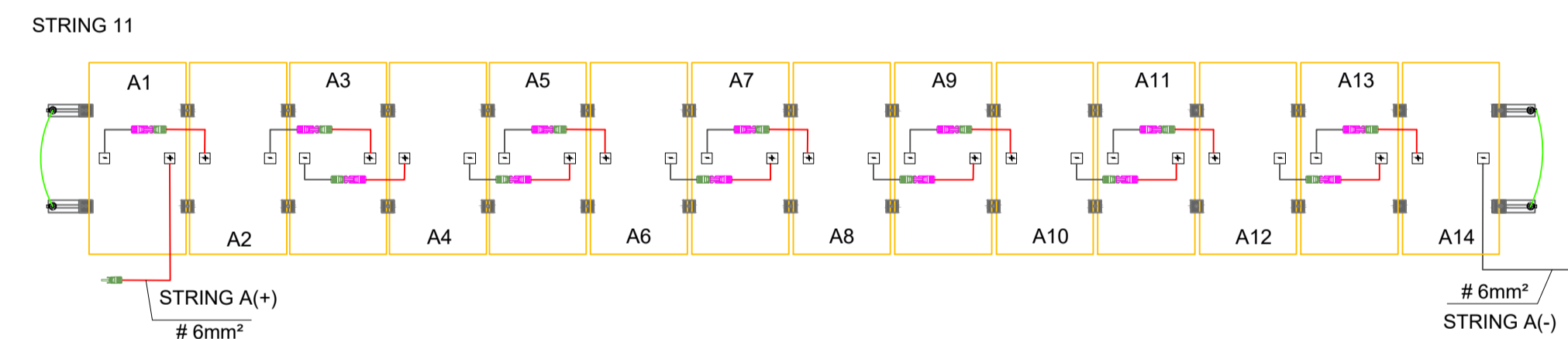
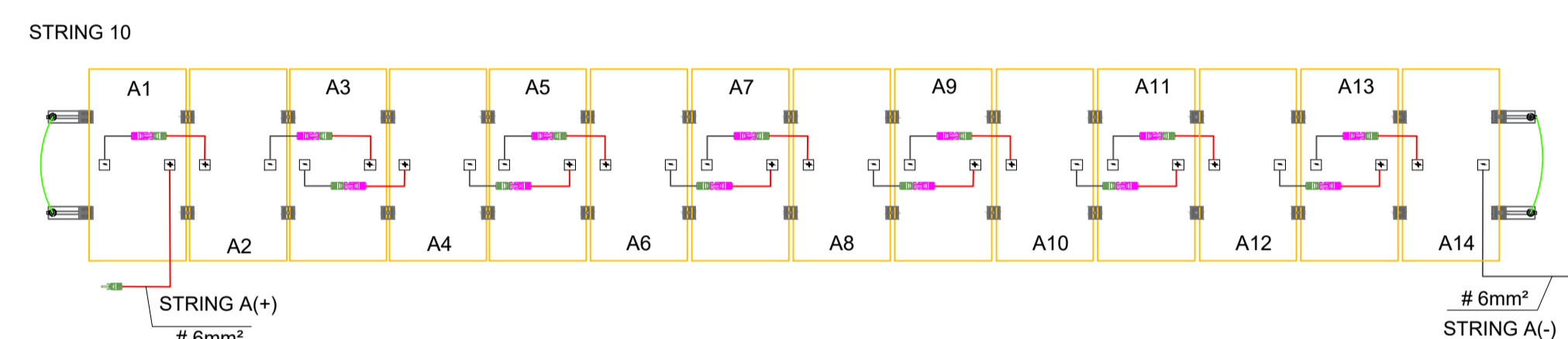
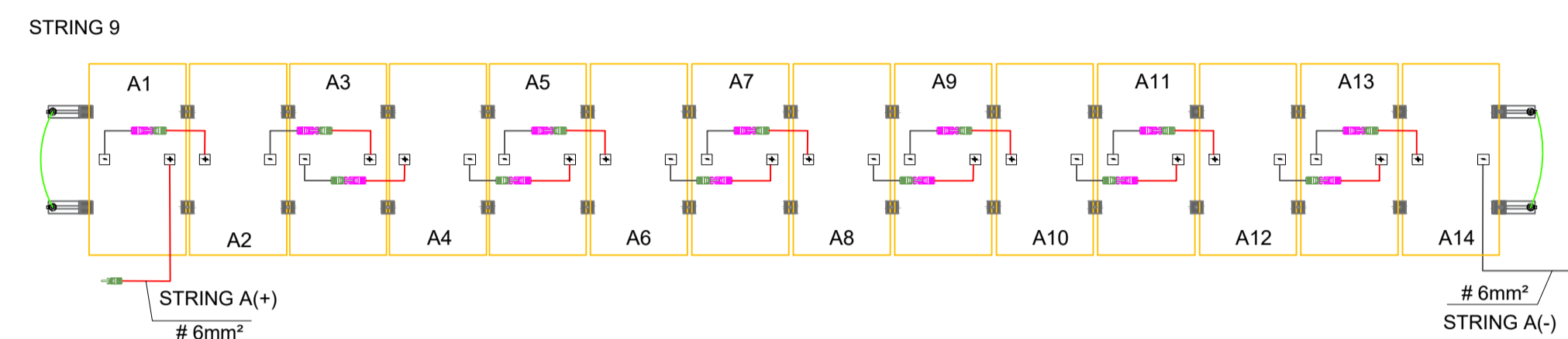
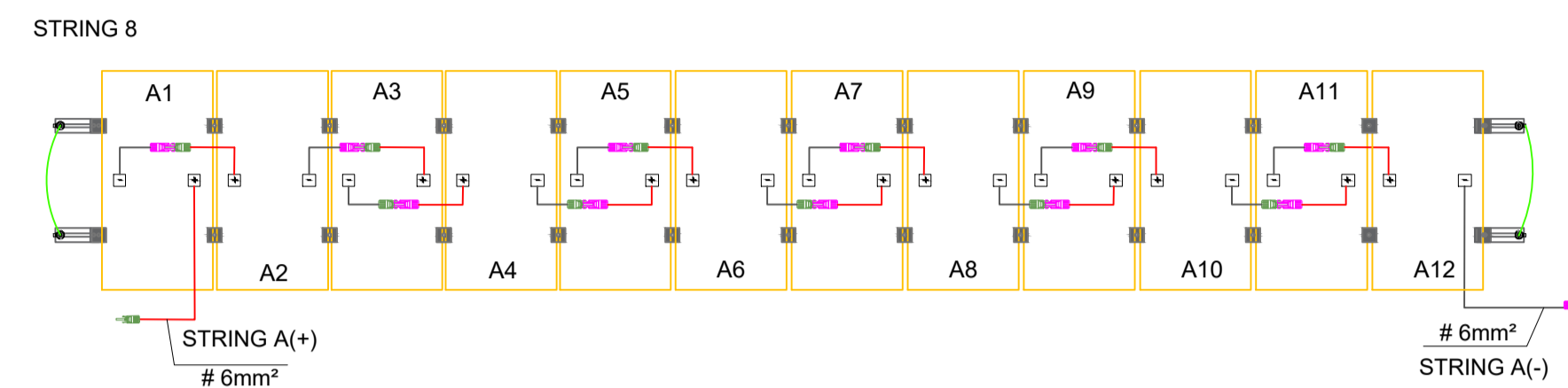
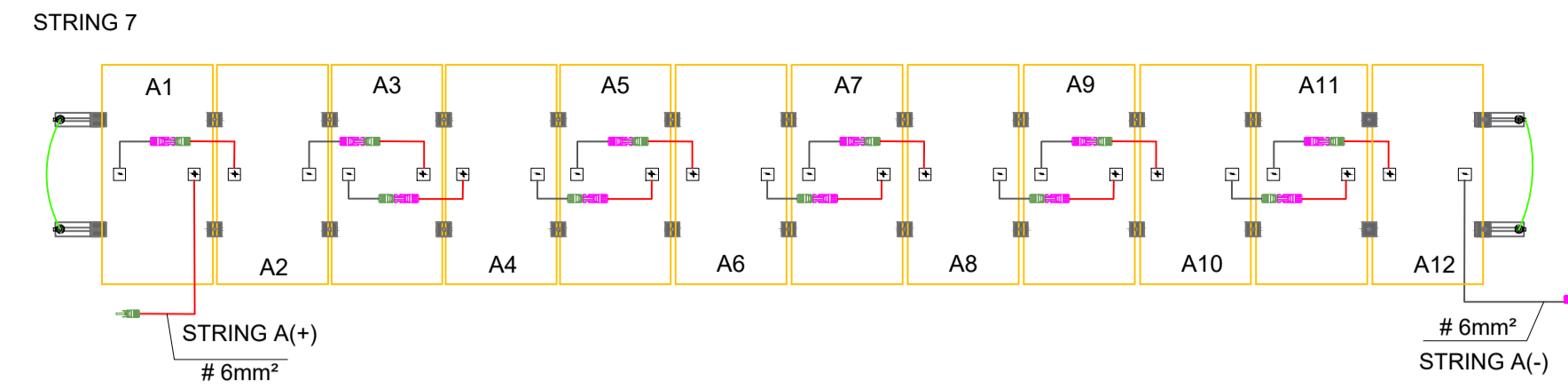
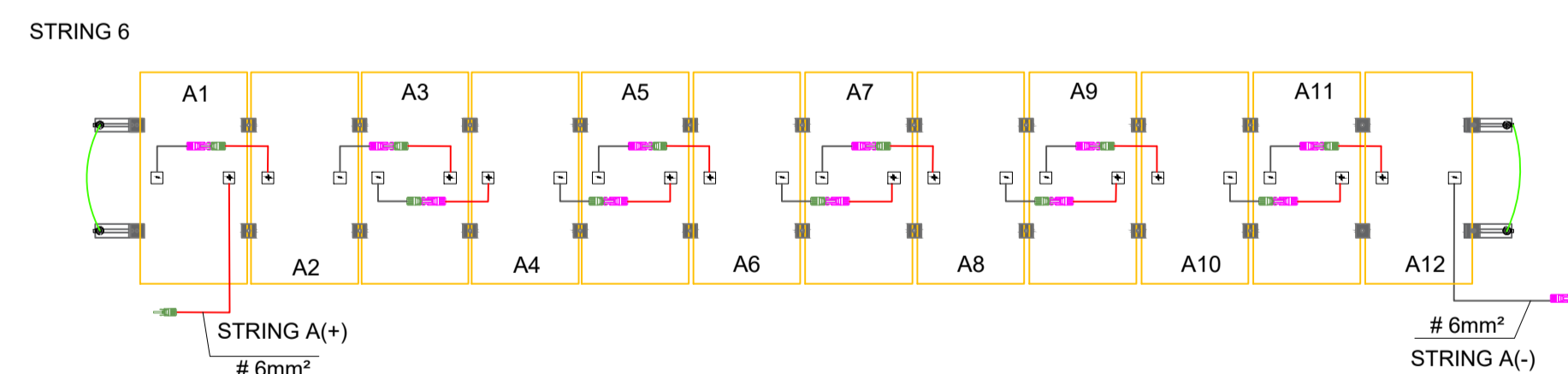
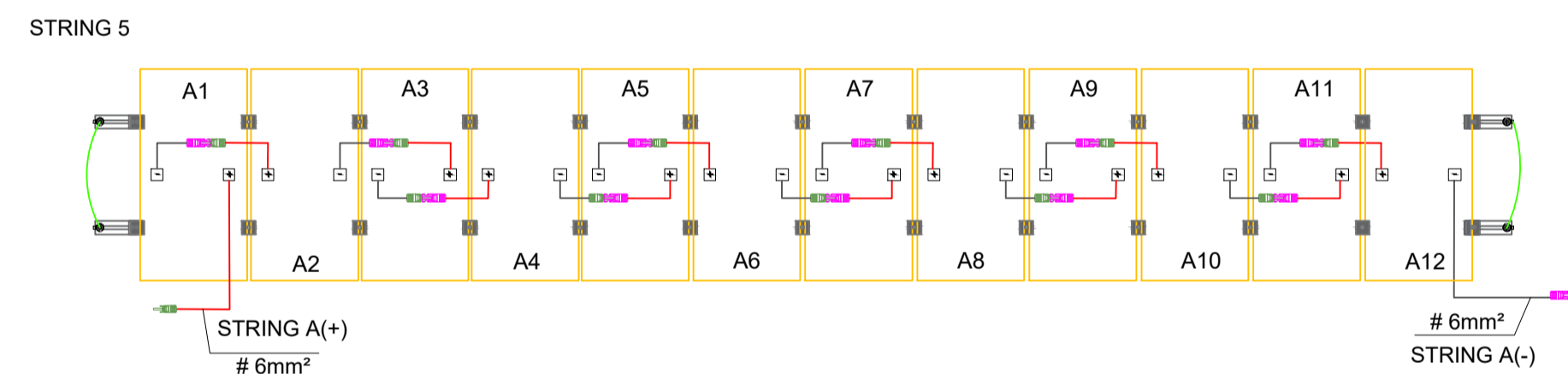
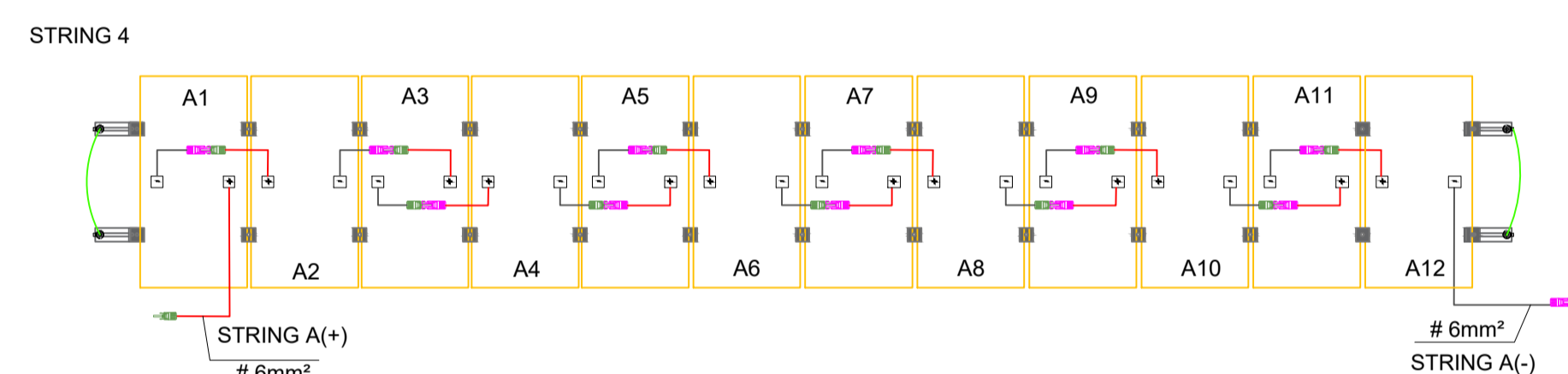
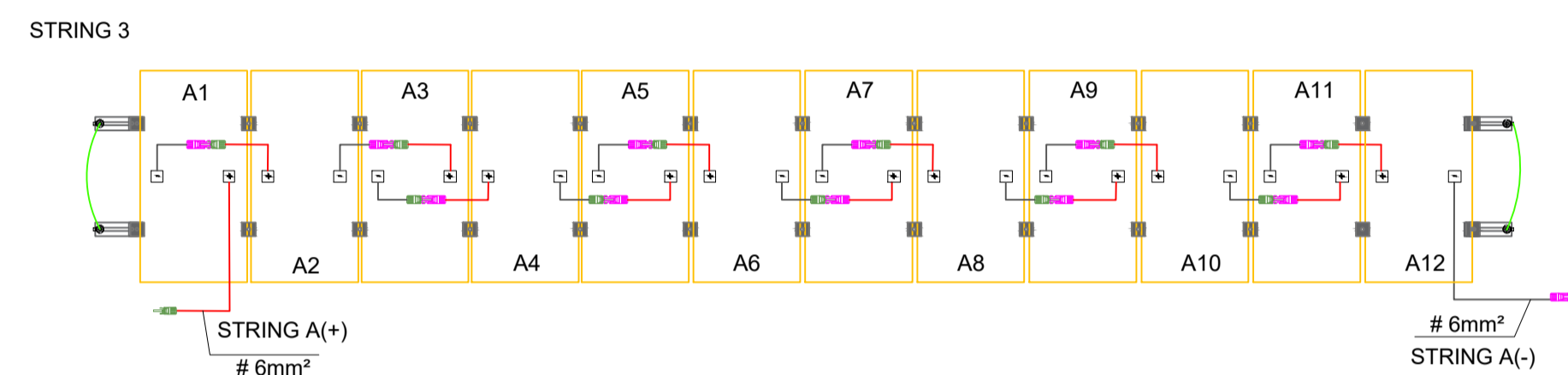
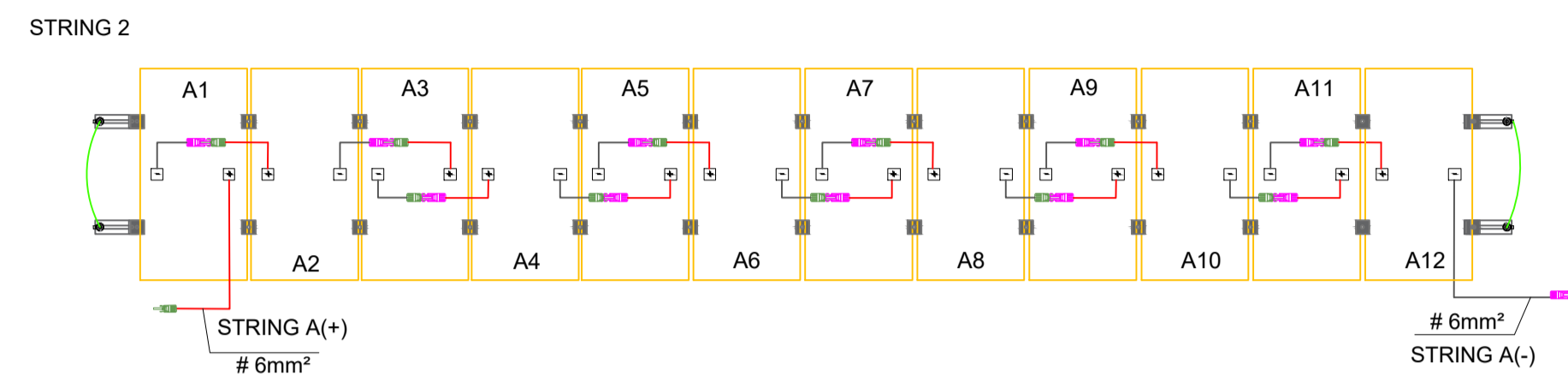
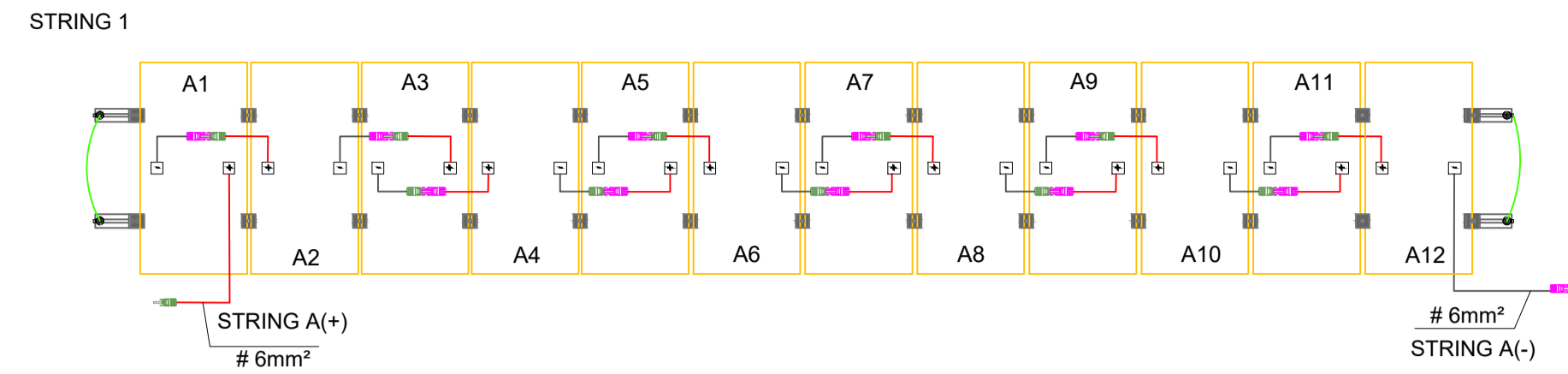
Desenho:
RAFAEL MACHADO

Escala:
1/75

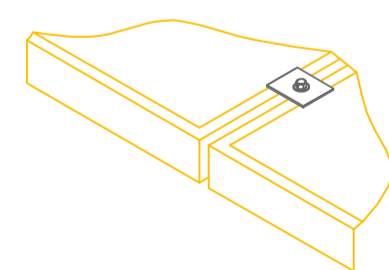
Data:
30/05/2022

Planta modificada/ atualizada em: 00.00.0000- Rev 00

CONEXÕES DOS MÓDULOS



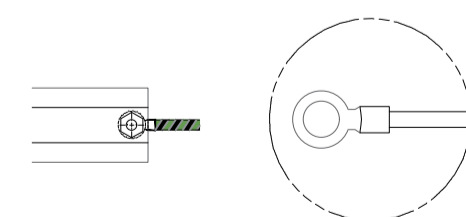
GRAMPO INTERMEDIÁRIO



DETALHE 1

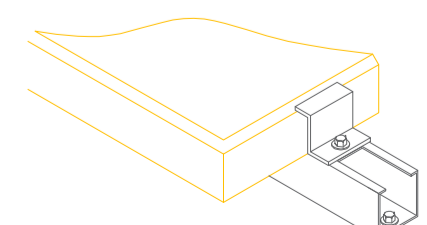
ESC.: S/E

DETALHE ATERRAMENTO



DETALHE 3

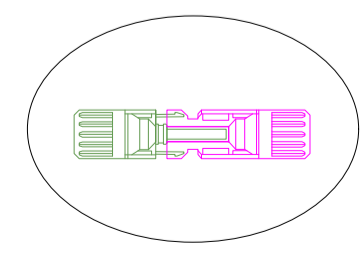
GRAMPO FINAL DE ATERRAMENTO



DETALHE 2

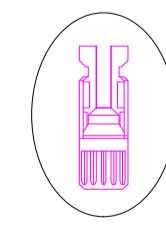
DETALHE 4

INTERLIGAÇÃO CONECTORES MC4



ESC.: S/E

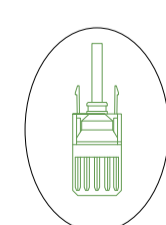
MC4 FÊMEA



ESC.: S/E

DETALHE 4






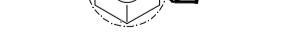


MC4 MACHO



ESC.: S/E

DETALHE 4

LEGENDA

-  - CABO SOLAR FASE (6MM²)
-  - CABO SOLAR NEUTRO (6MM²)
-  - GRAMPO INTERMEDIÁRIO
-  - GRAMPO TERMINAL
-  - GRAMPO DE ATERRAMENTO
-  - CONECTOR MC4 FÊMEA
-  - CONECTOR MC4 MACHO
-  - CABO SOLAR TERRA (6MM²)



PODER JUDICIÁRIO DO
ESTADO DO PIAUÍ

Folha Nº

Processo Nº

Rubrica

SUPERINTENDÊNCIA DE ENGENHARIA E ARQUITETURA
praça edgar nogueira, s/n // (86) 3232-8284/ engenharia@tjpi.jus.br

obra: **Construção do Novo Fórum de Monsenhor Gil- PI**

local: **Avenida José Miguel, s/n, bairro Cachoeira, Monsenhor Gil - PI**

Autores do projeto/ CREA ou CAU:

RAFAEL DE OLIVEIRA MACHADO
CREA 1015044727D-GO

Responsáveis Técnicos/ CREA ou CAU:

RAFAEL DE OLIVEIRA MACHADO
CREA 1015044727D-GO

Ordenador de Despesas:

Espaço reservado aos
carimbos da Prefeitura Municipal

Espaço reservado aos
carimbos do CREA/ CAU-PI

Espaço reservado aos
carimbos do Corpo de Bombeiros

Espaço reservado aos
carimbos do TJ-PI

Prancha:
GEN-03/06

Conteúdo da prancha:
PROJETO ENERGIA FOTOVOLTAICA

Desenho:
RAFAEL MACHADO

Escala:
1/75

Data:
30/05/2022

Planta modificada/ atualizada em: 00.00.0000- Rev 00

Num.	Quant.	Und.	Dimensão	Código	Descrição
1	1	pc			Quadro Geral de luz e força

— Eletrocalha —

Num.	Quant.	Und.	Dimensão	Código	Descrição
1	4	pc	50mmx50mm 100mmx50mm	SRS-43-B05	Cotovelo 'U' 50x50mm
2	1	pc		SRS-32-B10	Curva Vertical externa 90 'U' 100x50mm
3	1	pc		SRS-54-B10	Curva Vertical interna 90 'C' 100x50mm
4	9.5	Barra		SRS-30-B05	Duto aéreo simples 'U' liso
5	4.2	Barra		SRS-30-B10	Duto aéreo simples 'U' liso
6	15	pc		SRS-44-B05	Tê Reto 'U' 50x50mm
7	4	pc			Unidut Conico c/ Bucha e Arruela

— Energia Solar – Fotovoltaica —

Num.	Quant.	Und.	Dimensão	Código	Descrição
1	208	pc			Painel Solar SUNOVA – 550W – 40.83V – 13,48A
2	16	pc			Caixa com Protetores de Surto
3	2	pc			Inversor 3F ABB PRO-33.0-TL-OUTD 33KW
4	2	pc			Inversor 3F ABB TRIO-27.6-TL-OUTD 27.6KW

— Fiação e Dispositivos de Proteção —

Num.	Quant.	Und.	Dimensão	Código	Descrição
1	68.99	m	16 mm2	3046	Cabo 1 KV – XLPE – Fase
2	12.92	m	16 mm2	3046	Cabo 1 KV – XLPE – Terra
3	3	pc	1P50A	DS50F1	Disjuntor a seco
4	2	pc	3P50A	DS50F3	Disjuntor a seco
5	2	pc	3P63A	DS60F3	Disjuntor a seco
6	1	pc	3P200A	DS200F3	Disjuntor a seco
7	4	pc	45kA		DPS Classe II – 45kA
8	3489.86	m	6 mm2		Cabo 1.8 KV CC – Solar

Projeto Fotovoltaico ON-GRID

1) Módulos (Placas)

Tipo: SUNOVA SS-550-72MDH- 550W – 40.83V – 227x113cm
 Potência unitária (W): 550
 Tensão unitária (V): 40.83
 Corrente de operação (A): 13.48

2) Strings

Placas por String: 12
 Potência (KW): 6.6
 Tensão (V): 490.0
 Placas por String: 14
 Potência (KW): 7.7
 Tensão (V): 572.0

STRINGS	NUMERO DE MODULOS	POTENCIA POR STRINGS (kW)	TENSÃO DE OPERAÇÃO POR STRING (V-DC)	CORRENTE DE OPERAÇÃO (A-DC)	Cabo(mm²)	Queda Tensão (V/A*km)	Distância (m)	Queda Tensão (V)	Queda Tensão (%)
STR1	12	6.6	490.0	13.48	6	0.44	43	0.18	0.03
STR2	12	6.6	490.0	13.48	6	0.44	43	0.18	0.03
STR3	12	6.6	490.0	13.48	6	0.44	43	0.18	0.03
STR4	12	6.6	490.0	13.48	6	0.44	43	0.18	0.03
STR5	12	6.6	490.0	13.48	6	0.44	43	0.18	0.03
STR6	12	6.6	490.0	13.48	6	0.44	43	0.18	0.03
STR7	12	6.6	490.0	13.48	6	0.44	43	0.18	0.03
STR8	12	6.6	490.0	13.48	6	0.44	43	0.18	0.03
STR9	14	7.7	572.0	13.48	6	0.44	43	0.18	0.03
STR10	14	7.7	572.0	13.48	6	0.44	43	0.18	0.03
STR11	14	7.7	572.0	13.48	6	0.45	41	0.18	0.03
STR12	14	7.7	572.0	13.48	6	0.45	41	0.18	0.03
STR13	14	7.7	572.0	13.48	6	0.45	41	0.18	0.03
STR14	14	7.7	572.0	13.48	6	0.45	41	0.18	0.03
STR15	14	7.7	572.0	13.48	6	0.45	41	0.18	0.03
STR16	14	7.7	572.0	13.48	6	0.45	41	0.18	0.03
TOTAL (KW)		114,4							

3) Inversores

Tipo: Inversor 3F ABB TRIO-27.6-TL-OUTD 27.6KW
 Strings por Inversor: 4
 Potência (KW): 27.66

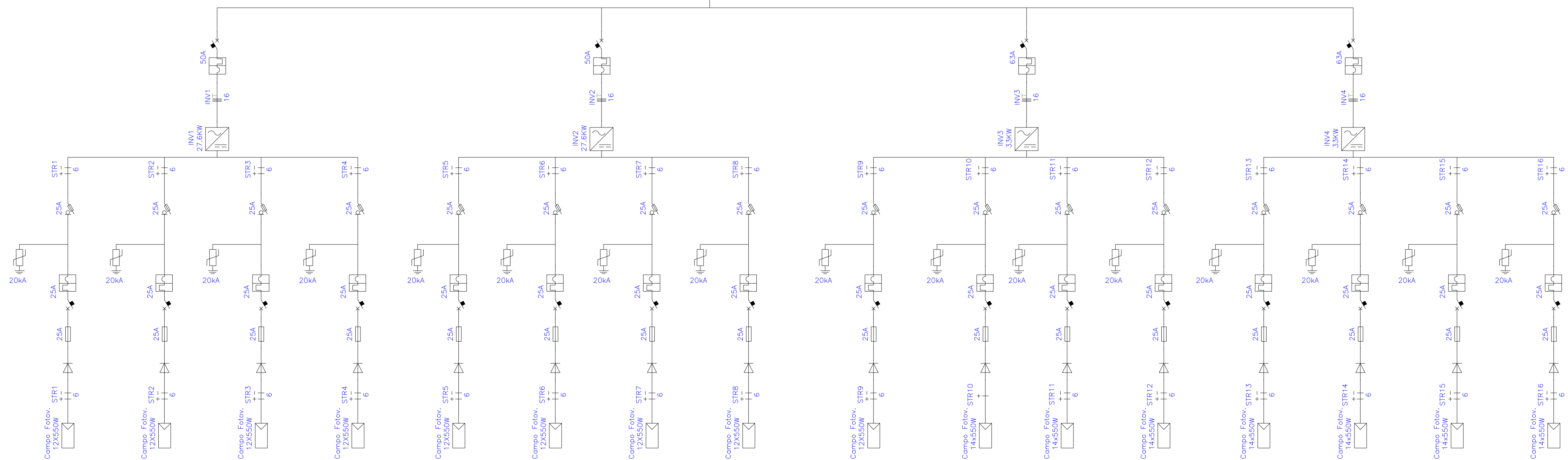
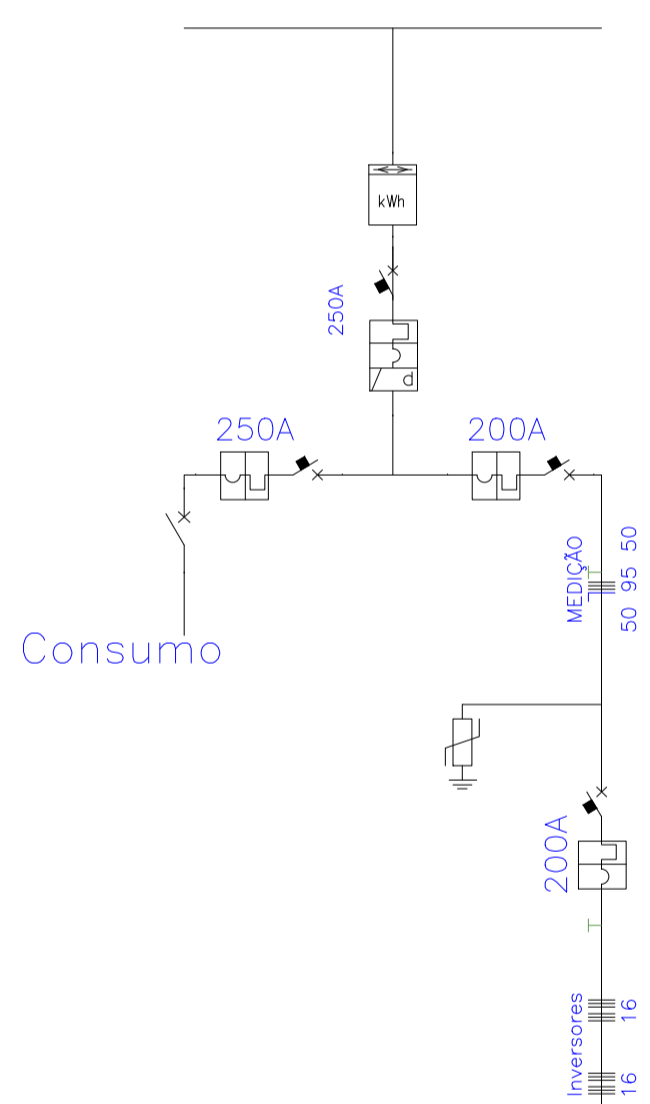
Tipo: Inversor 3F PRO-33-TL-OUTD 33KW
 Strings por Inversor: 4
 Potência (KW): 33

INVERSOR	NÚMERO DE STRINGS	NÚMERO DE MÓDULOS	EFIC. (%)	POTENCIA P/INVERSOR (kW)	TENSÃO DE OPERAÇÃO DO INVERSOR(Vac)	FATOR DE POTÊNCIA	CORRENTE DE OPERAÇÃO (A-DC)	Cabo(mm²)	Queda Tensão (V/A*km)	Distância (m)	Queda Tensão (V)	Queda Tensão (%)
INV1	4	48	98.8%	27.66	381.1	1	41.91	16	0.53	12.52	0.21	0.03
INV2	4	48	98.8%	27.66	381.1	1	41.91	16	0.52	12.46	0.2	0.03
INV3	4	56	98.8%	33.00	381.1	1	49.99	16	0.49	14.34	0.29	0.04
INV4	4	56	98.8%	33.00	381.1	1	49.99	16	0.38	11.15	0.18	0.03

4) Total

Número de Inversores: 4
 Potência Total (KW): 121,32

REDE PÚBLICA



LEGENDA:

	PLACA FOTOVOLTAICA SUNOVA – 550W – 40.83V – 227x113cm
	Inversor 3F ABB PRO-33-TL-OUTD 33KW
	Caixa com Protetores de Surto
	Inversor 3F ABB TRIO-27.6-TL-OUTD 27.6KW
	Campo Fotovoltaico
	Cotovelo 'U' 50x50mm
	Diado
	Disjuntor
	Disjuntor Magnético Térmico – Diferencial
	Disjuntor Magnético Térmico
	DPS classe II CC- 20kA
	Fusível 25A
	Interruptor de Manobra Seccionador Fusível
	Inversor
	Medidor Bidirecional
	Tê Reto 'U' 50x50mm
	Quadro Geral de luz e força
	Disjuntor a seco 200A 3P
	Disjuntor a seco 50A 3P
	Eletroduto no Teto – AÇO GALVANIZADO
	Eletroduto no Piso
	Duto aéreo simples 'U' liso 50mmx50mm
	Tubo que Desce (Unifilar)
	Terra, Condutor Positivo, Condutor Negativo

	PODER JUDICIÁRIO DO ESTADO DO PIAUÍ	Folha Nº
		Processo Nº
		Rubrica

SUPERINTENDÊNCIA DE ENGENHARIA E ARQUITETURA
 praça edgar nogueira, s/n //(86) 3232-8284/ engenharia@tjpi.jus.br

obra: **Construção do Novo Fórum de Monsenhor Gil- PI**

local: **Avenida José Miguel, s/n, bairro Cachoeira, Monsenhor Gil - PI**

Autores do projeto/ CREA ou CAU:

RAFAEL DE OLIVEIRA MACHADO
 CREA 1015044727D-GO

Responsáveis Técnicos/ CREA ou CAU:

RAFAEL DE OLIVEIRA MACHADO
 CREA 1015044727D-GO

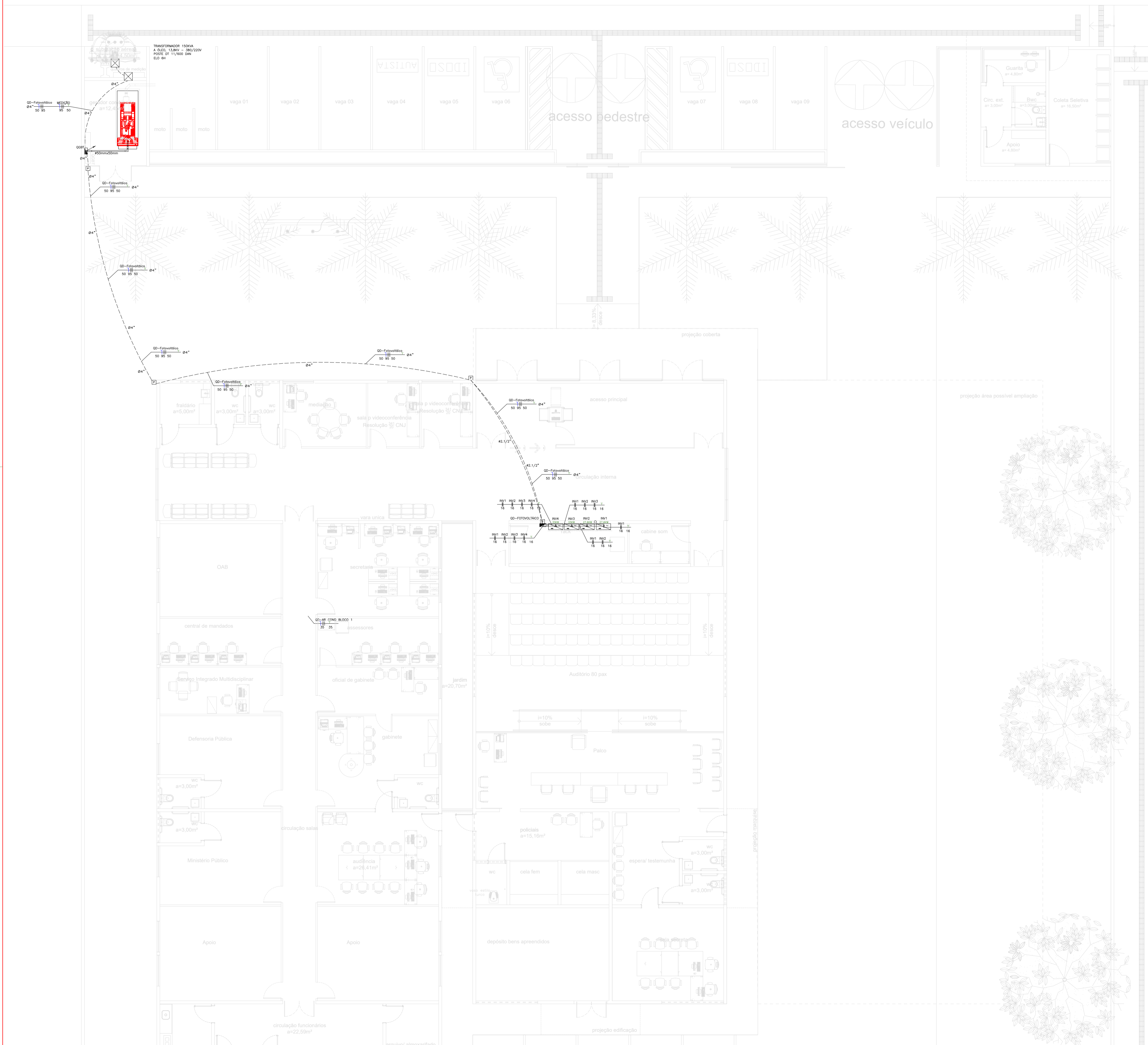
Ordenador de Despesas:

Espaço reservado aos carimbos da Prefeitura Municipal	Espaço reservado aos carimbos do CREA/ CAU-PI
Espaço reservado aos carimbos do Corpo de Bombeiros	Espaço reservado aos carimbos do TJ-PI

Prancha:	Conteúdo da prancha:		
GEN-04/06	PROJETO ENERGIA FOTOVOLTAICA		
Desenho:	Escala:	Data:	
RAFAEL MACHADO	1/75	30/05/2022	

Planta modificada/ atualizada em: 00.00.0000- Rev 00

AVENIDA JOSÉ MIGUEL



LEGENDA:

	PLACA FOTOVOLTAICA SUNOVA – 550W – 40.83V – 227x113cm
	Inversor 3F ABB PRO-33-TL-OUTD 33KW
	Caixa com Protetores de Surto
	Inversor 3F ABB TRIO-27.6-TL-OUTD 27.6KW
	Campo Fotovoltaico
	Cotovelo 'U' 50x50mm
	Diodo
	Disjuntor
	Disjuntor Magnético Térmico – Diferencial
	Disjuntor Magnético Térmico
	DPS classe II CC- 20kA
	Fusível 25A
	Interruptor de Manobra Seccionador Fusível
	Inversor
	Medidor Bidirecional
	Tê Reto 'U' 50x50mm
	Quadro Geral de luz e força
	Disjuntor a seco 200A 3P
	Disjuntor a seco 50A 3P
	Eletroduto no Teto – AÇO GALVANIZADO
	Eletroduto no Piso
	Duto aéreo simples 'U' liso 50mmx50mm
	Tubo que Desce (Unifilar)
	Terra, Condutor Positivo, Condutor Negativo



PODER JUDICIÁRIO DO
ESTADO DO PIAUÍ

Folha Nº
Processo Nº
Rubrica

SUPERINTENDÊNCIA DE ENGENHARIA E ARQUITETURA
praça edgar nougueira, s/n / (86) 3232-8284/ engenharia@tjpi.jus.br

obra:
Construção do Novo Fórum de Monsenhor Gil - PI

local:
Avenida José Miguel, s/n, bairro Cachoeira, Monsenhor Gil - PI

Autores do projeto/ CREA ou CAU:
**RAFAEL DE OLIVEIRA MACHADO
CREA 1015044727D-GO**

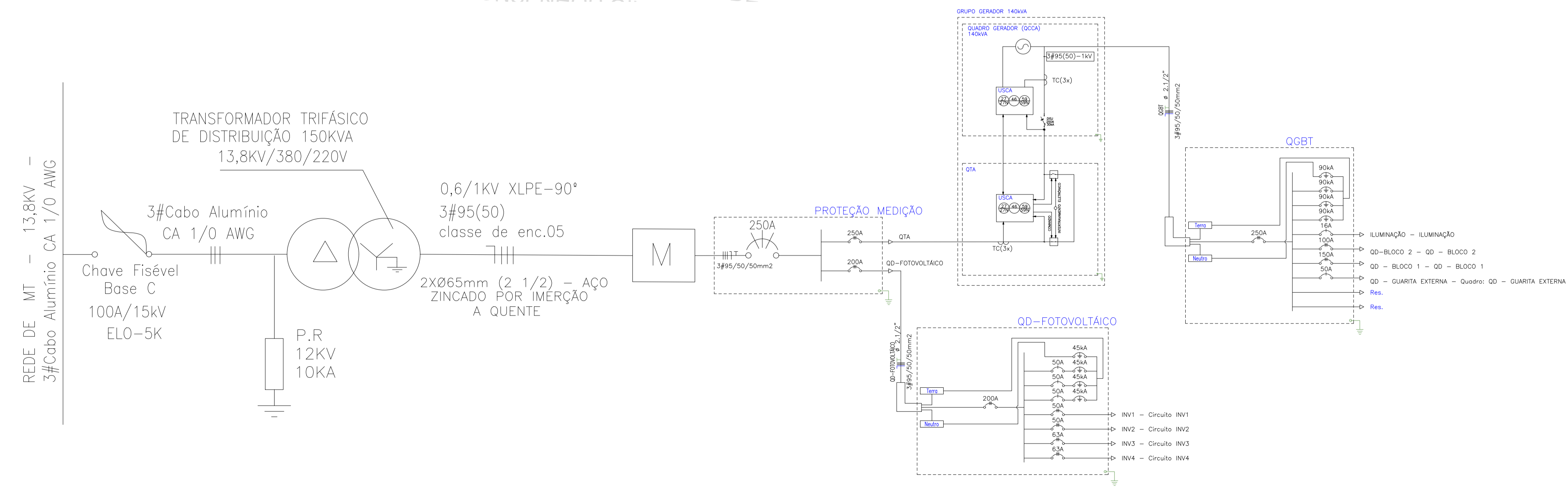
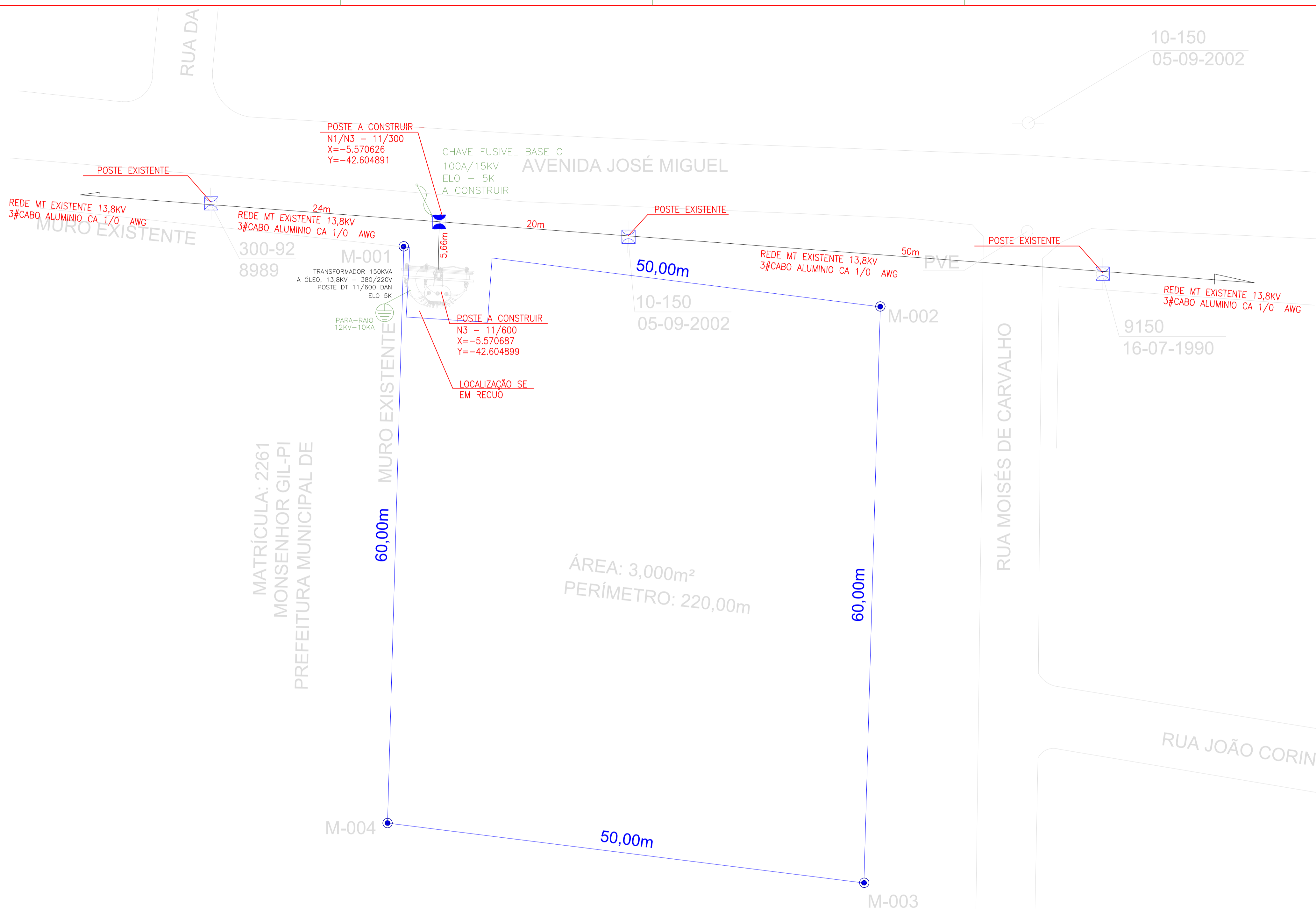
Responsáveis Técnicos/ CREA ou CAU:
**RAFAEL DE OLIVEIRA MACHADO
CREA 1015044727D-GO**

Ordenador de Despesas:

Espaço reservado aos carimbos da Prefeitura Municipal	Espaço reservado aos carimbos do CREA/ CAU-PI
Espaço reservado aos carimbos do Corpo de Bombeiros	Espaço reservado aos carimbos do TJ-PI

Prancha: GEN-05/06	Conteúdo da prancha: PROJETO DE ENERGIA FOTOVOLTAICA
Desenho: RAFAEL MACHADO	Escala: 1/100
	Data: 30/05/2022

Planta modificada/ atualizada em: 00.00.0000- Rev 00



LEGENDAS:

	Transformador em Poste 150kVA a instalar
	Poste Duplo T - A CONSTRUIR
	Para-Raio tipo ZnO
	Chave Fusível
	Cabo Media Tensão
	Transformador existente

PODER JUDICIÁRIO DO ESTADO DO PIAUÍ

Folha Nº
Processo Nº
Rubrica

SUPERINTENDÊNCIA DE ENGENHARIA E ARQUITETURA
praça edgar nougueira, s/n / (86) 3232-8284/ engenharia@tjpi.jus.br

obra: **Construção do Novo Fórum de Monsenhor Gil - PI**

local: **Avenida José Miguel, s/n, bairro Cachoeira, Monsenhor Gil - PI**

Autores do projeto/ CREA ou CAU:

RAFAEL DE OLIVEIRA MACHADO
CREA 1015044727D-GO

Responsáveis Técnicos/ CREA ou CAU:

RAFAEL DE OLIVEIRA MACHADO
CREA 1015044727D-GO

Ordenador de Despesas:

<p>Espaço reservado aos carimbos da Prefeitura Municipal</p>	<p>Espaço reservado aos carimbos do CREA/ CAU-PI</p>
<p>Espaço reservado aos carimbos do Corpo de Bombeiros</p>	<p>Espaço reservado aos carimbos do TJ-PI</p>

Prancha:	Conteúdo da prancha:		
GEN-06/06	PROJETO DE ENERGIA FOTOVOLTAICA		
Desenho:	Escala:	Data:	
RAFAEL MACHADO	1/250	30/05/2022	

Planta modificada/ atualizada em: 00.00.0000- Rev 00