

**ANEXO 18 - 03 - 04**

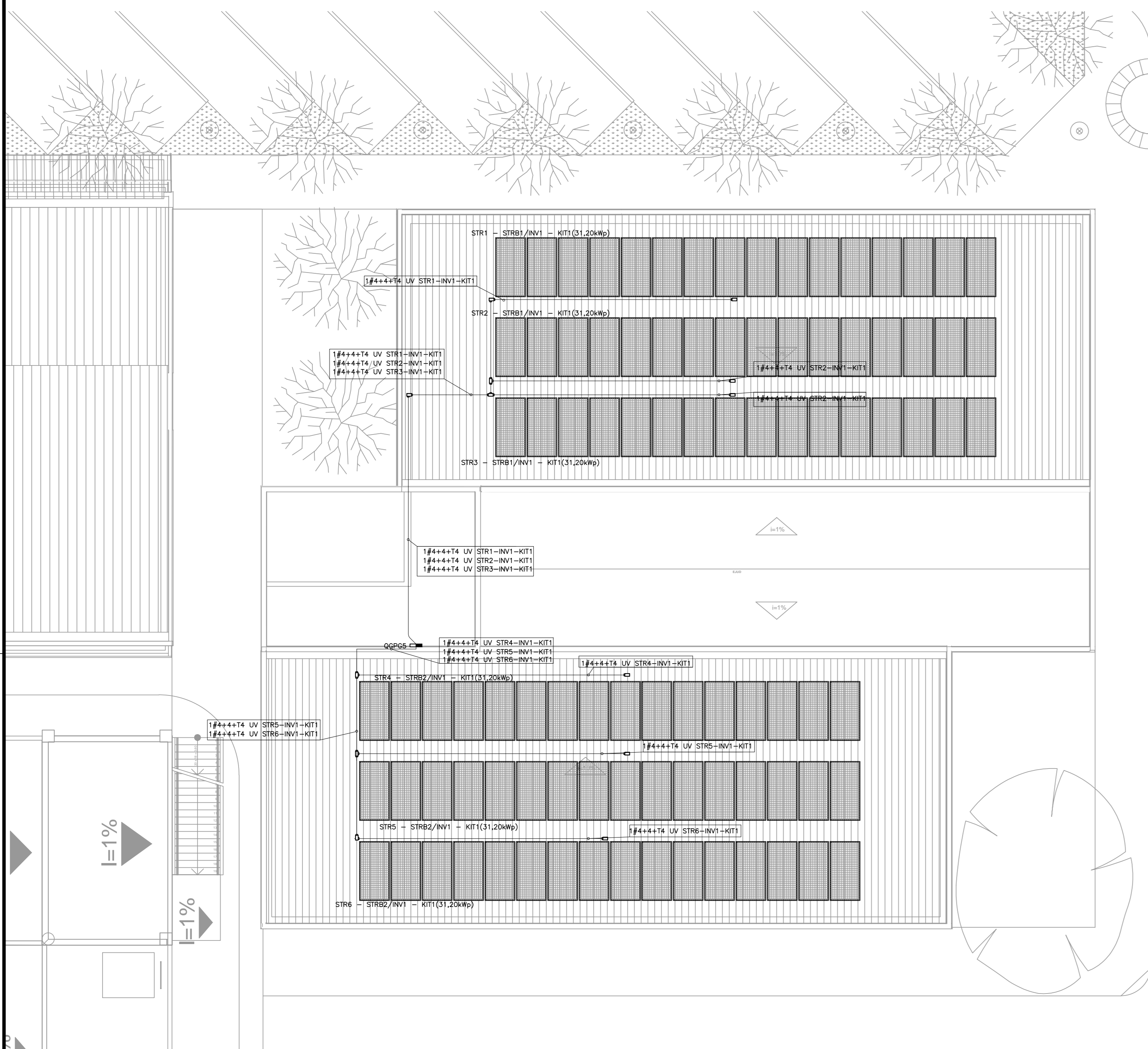


**TRIBUNAL DE JUSTIÇA DO ESTADO DO PIAUÍ  
SUPERINTENDÊNCIA DE ENGENHARIA E ARQUITETURA**

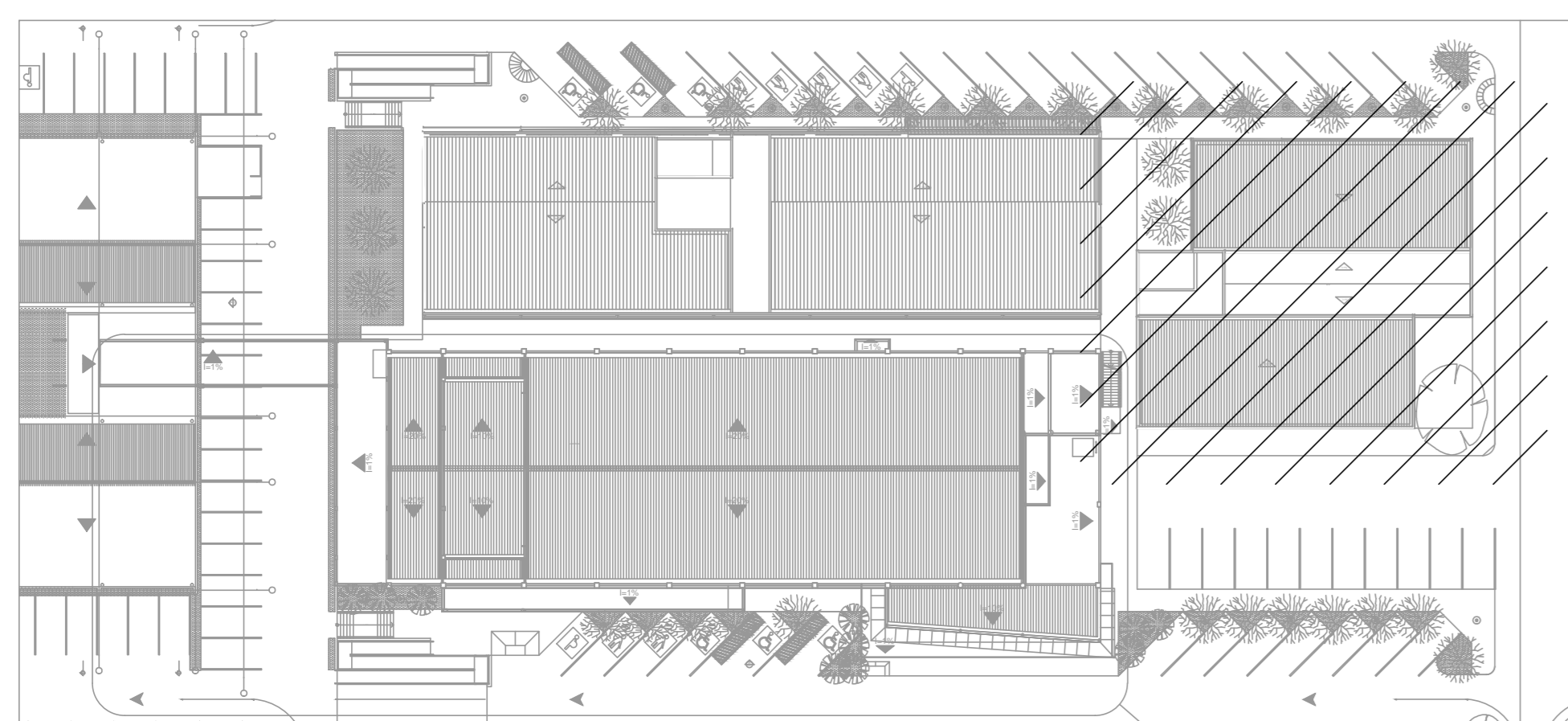
**PROJETOS COMPLEMENTARES EXECUTIVOS - EJUD  
FOTOVOLTAICO**

**JULHO / 2018**

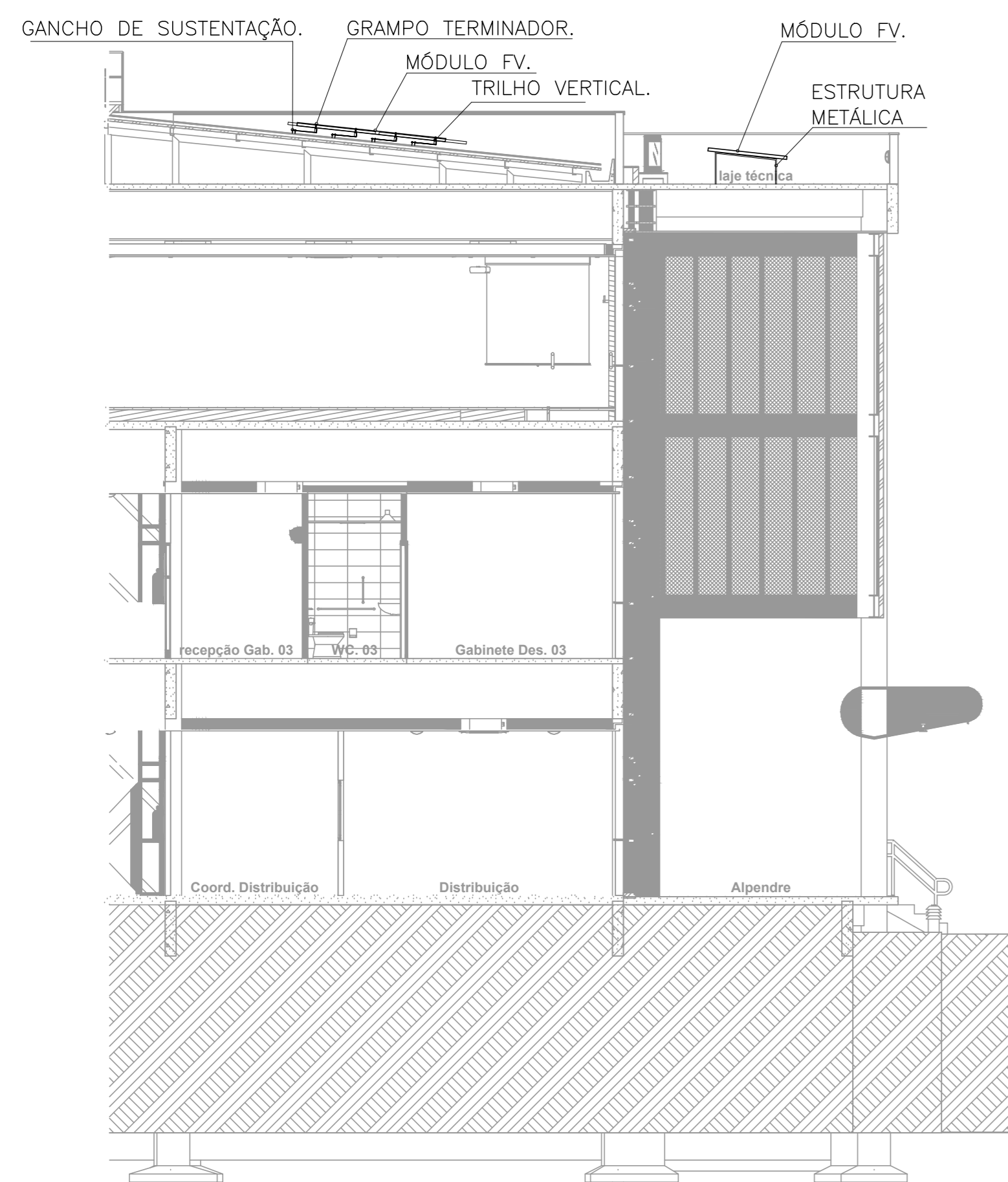
01 PLANTA BAIXA DE LOCALIZAÇÃO DE MÓDULOS FOTOVOLTAICOS  
ESCALA: 1/100



02 PLANTA DE SITUAÇÃO  
ESCALA: 1/500



03 DETALHE DE FIXAÇÃO DOS MÓDULOS FOTOVOLTAICOS  
ESCALA: INDEFINIDA



LEGENDA DE ELÉTRICA

	MÓDULO FOTOVOLTAICO POTÊNCIA MÁXIMA 315W.
	ELETRODUTO EM ALUMÍNIO COM BITOLA MÍNIMA DE 3/4". EXCETO QUANDO INDICADO EM PROJETO, COM CONEXÕES (CURVAS E LIGAM) APROPRIADAS E PRE-FABRICADAS, INSTALAÇÃO APARENTE, FIXADO ATRAVÉS DE ABRAÇADERA TIPO "U", TIRANTE ROSCADA.
	ELETRICALHA METÁLICA PERFORADA TIPO "U", GALVANIZADA A FOGO, PINTURA ELETROSTÁTICA A PO, COM DIMENSÕES INDICADAS EM PLANTA BAIXA.
	CONEXÕES PARA ELETRICALHA METÁLICA PERFORADA, TIPOS: CURVA DE 90° FECHADA, CURVA DE 90° ABERTA, R, T, X E CONEXÃO DE DESGUA RESPECTIVAMENTE.
	IDENTIFICAÇÃO DOS CABOS DE ALIMENTAÇÃO, ONDE A= NÚMERO DE CONDUTOS, B= BITOLA DO CONDUTO, C= NÚMERO DE CONDUTORES FASE, D=BITOLA DOS CONDUTORES FASE(S), E= BITOLA DO CONDUTOR NEUTRO, F= BITOLA DO CONDUTOR TERRA, G= TENSÃO DE ISOLAMENTO DO CABO E H= NOME DO QUADRO QUE SERÁ ALIMENTADO.
	INDICAÇÃO DE TUBULAÇÃO QUE SOBRE, DESECE E PASSA, RESPECTIVAMENTE:
	QUADRO DE DISTRIBUIÇÃO DE LUZ E FORÇA, DE SOBREPOR, COMPLETO COM DISJUNTORES E BARRAMENTOS, CONECCIONADO EM CHAPA DE AÇO 1010/1020 COM GRUPO DE PROTEÇÃO IP54, ATENDENDO OBRIGATORIAMENTE NA NITENORMA A NORMA ABNT NBR 62439-1 E 62439-2 DE 2003, INSTALADO A 1,20m DO PISO ACABADO AO CENTRO DO MESMO.
	CONDULETES ROSCÁVEIS, FABRICADOS EM LIGA DE ALUMÍNIO SÉLIO DE ALTA RESISTÊNCIA MECÂNICA E A CORROSÃO, ACABAMENTO EM EPOXI NA COR CINZA, ROSCA NPT, COM TAMPÁ CEGA.
	CAIXA DE PASSAGEM METÁLICA, DE EMBUTIR, COM MEDIDAS 30x30x10cm.

OBSERVAÇÕES:

- 1- ADOPTAR AS SEGUINTE CORES PARA FIAÇÃO:  
REDE COMUM: FASES: VERMELHO;  
NEUTRO: AZUL-CLARO;  
TERRA: VERDE;
- 2- ELETRODUTOS NÃO COTADOS DEVERÃO TER BITOLA MÍNIMA DE 3/4".
- 3- NAS CONEXÕES DOS ELETRODUTOS COM CAIXAS/QUADROS, UTILIZAR BUCHA E ARRUELAS EM AÇO GALVANIZADO, QUANDO EXTERNO VEDAR COM SILICONE INDUSTRIAL;
- 4- EMENDA DE CABEÇÕES, SOMENTE AS PREVISTAS EM PROJETO, DEVENDO AS MESMAS SEREM SOLDADAS COM CHUMBO-ANTIMÔNIO - E ISOLADAS COM FITA AUTOFUSÃO E FITA ISOLANTE DE 3M;
- 5- ESTANHAR AS TERMINAÇÕES DAS CABEÇÕES PARA CONEXÕES, CHAVES, DISJUNTORES E TOMADAS;
- 6- ANILHAR TODAS AS EXTREMIDADES DAS CABEÇÕES CONCTADAS AS TOMADAS, CHAVES E DISJUNTORES, COM ANILHAS HELLERMAN REF: HG4, DE MANEIRA A CARACTERIZER OS CIRCUITOS;
- 7- FURAÇÕES NOS QUADROS E CAIXAS PARA PASSAGEM DE ELETRODUTOS, EXECUTAR SOMENTE COM SERRA-CORPO;
- 8- TODOS OS CABOS COM ESPOSIÇÃO AO SOL DEVEM CONTER PROTEÇÃO UV.
- 9- MANTER SEMPRE O MESMO PADRÃO DE CORES DOS CABOS DE INSTALAÇÃO ELÉTRICA, DO INÍCIO AO FIM DA OBRA;
10. TODAS AS ELETRICALHAS E/OU OUTROS EQUIPAMENTOS METÁLICOS (DUTOS, ELETRODUTOS GALVANIZADOS, ETC) DEVERÃO SER ATERRADOS EM SUA EXTENSÃO;
11. TODA E QUALQUER MODIFICAÇÃO NECESSÁRIA NA EXECUÇÃO DOS SERVIÇOS DEVERÃO SER AUTORIZADAS PELO PROJETISTA E CASO HAJA APROVAÇÃO DO MESMO, É DE RESPONSABILIDADE DA INSTALADORA A APRESENTAÇÃO DE PROJETO "AS BUILT" COM AS ATUALIZAÇÕES E MODIFICAÇÕES EFETUADAS;
12. TODOS OS CABOS UTILIZADOS EM ÁREAS DE GRANDE CIRCULAÇÃO OU PERMANÊNCIA DE PESSOAS INSTALADOS EM LETOS, BANDEIAS, SUPORTES, ETC. DEVERÃO SEGUIR A ORIENTAÇÃO DA NBR-5410 SOBRE O USO DE CABOS LIVRES DE HALOGENIO COM BAIXA EMISSÃO DE FUMAÇA E GASES TÓXICOS DO TIPO "HALUMEX DE FABRICAÇÃO PRYSMIAN" OU EQUIVALENTE TÉCNICO;
13. JUNTO AO PADRÃO DE ENRADA DE ENERGIA DEVERÁ SER INSTALADA UMA LACA DE ADVERTENCIA COM OS SEGUINTE DIZERES: "RISCO ELÉTRICO - GERAÇÃO PRÓPRIA", CONFORME DETALHE.

TRIBUNAL DE JUSTIÇA DO PIAUÍ  
DEPARTAMENTO DE ENGENHARIA

Folha N°  
Processo N°  
Rubrica

GPS ENGENHARIA E CONSULTORIA  
GRID POWER SOLUTIONS  
ENGENHARIA

CNPJ: 14.742.012/000104  
Rua Frei Vicente Salvador, nº 1035,  
Fortaleza-Ceará CEP 60.410-228.  
Fone/Fax: +55 (85) 3217-3275.

obra:  
CONSTRUÇÃO DO NOVO COMPLEXO JUDICIÁRIO - PALÁCIO DA JUSTIÇA/PI

local:  
RUA SEM DENOMINAÇÃO, S/N, BAIRRO SÃO RAIMUNDO, TERESINA/PI

Autores do projeto/ CREA ou CAU:  
TÉC. HELTON CRUZ FERREIRA  
ENG. PAULO WESNEY C.T. DE OLIVEIRA

Responsáveis Técnicos/ CREA ou CAU:  
RESP. TÉCNICO: CARLOS GUSTAVO CASTELO BRANCO  
ENG. ELETRICISTA  
RNP: 00084800-6

EQUIPE TÉCNICA:  
PAULO WESNEY C.T. DE OLIVEIRA  
ENG. ELETRICISTA  
RNP: 0616181787

RODRIGO OLIVEIRA RODRIGUES  
ENG. ELETRICISTA  
RNP: 0616181810

Cordenador de Despesas:  
Número da ART: CE20170279374

Espaço reservado para cartórios da Prefeitura de Teresina	
Espaço reservado para cartórios do Cojo de Bombões	Espaço reservado para cartórios do TJPI

Prancha:  
FV-05/06

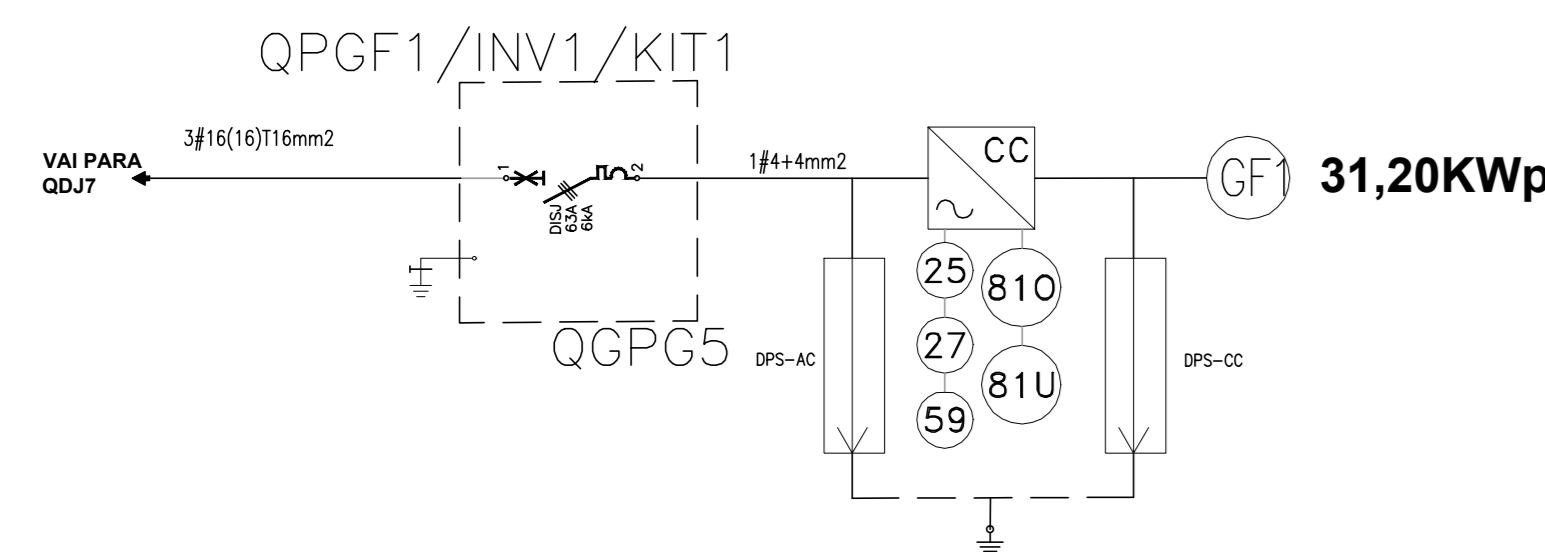
Conteúdo da prancha:  
PLANTA BAIXA DE LOCALIZAÇÃO DE MÓDULOS FOTOVOLTAICOS - EJUO

Desenho:  
FOTO

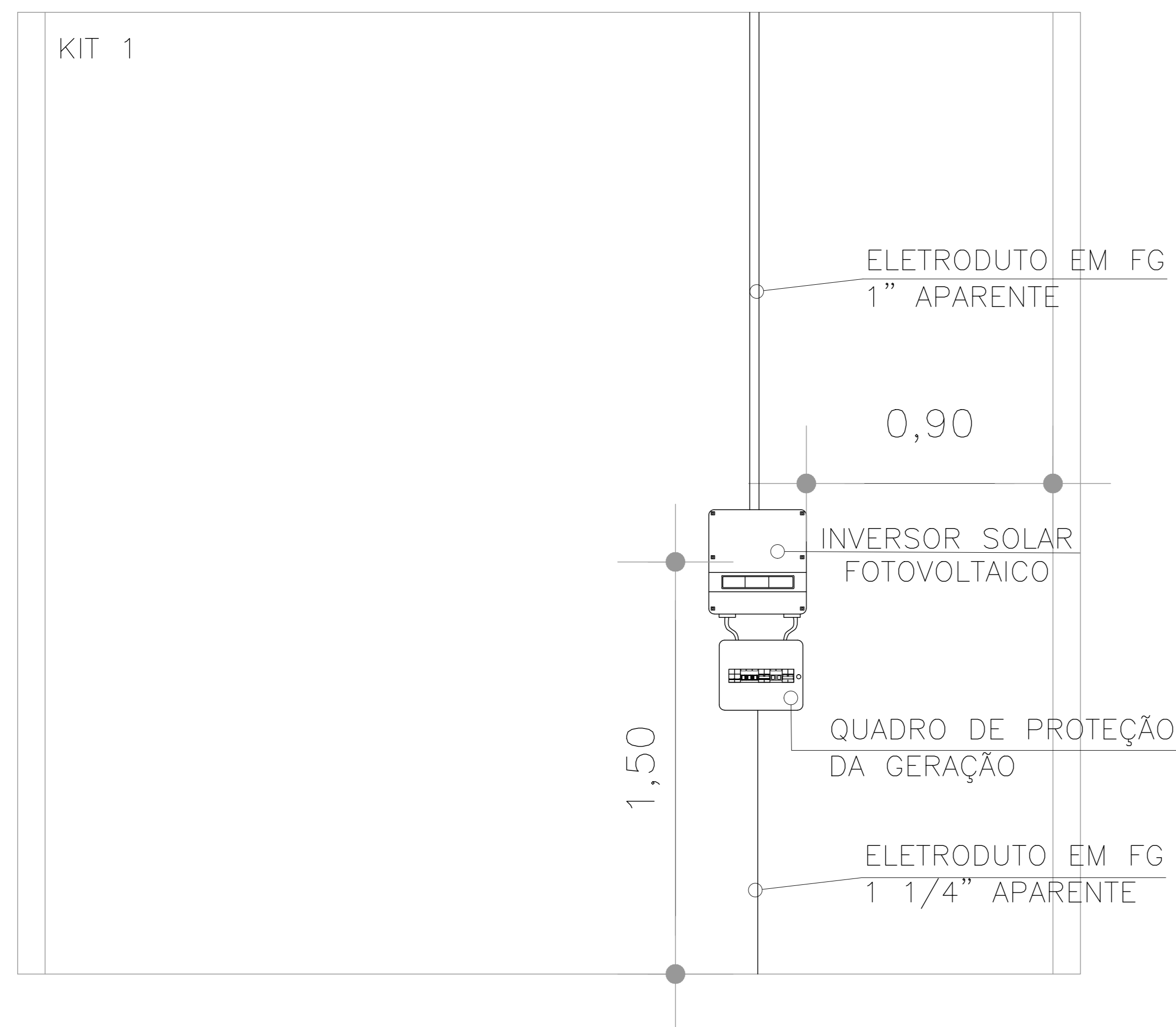
Escala:  
IND.

Data:  
16/01/2018

01 DIAGRAMA UNIFILAR KIT 1 - FOTOVOLTAICO EJUD  
ESCALA: INDEFINIDA



02 PLANTA BAIXA DE LOCALIZAÇÃO DOS QUADROS DO KIT 1 - EJUD  
ESCALA: INDEFINIDA

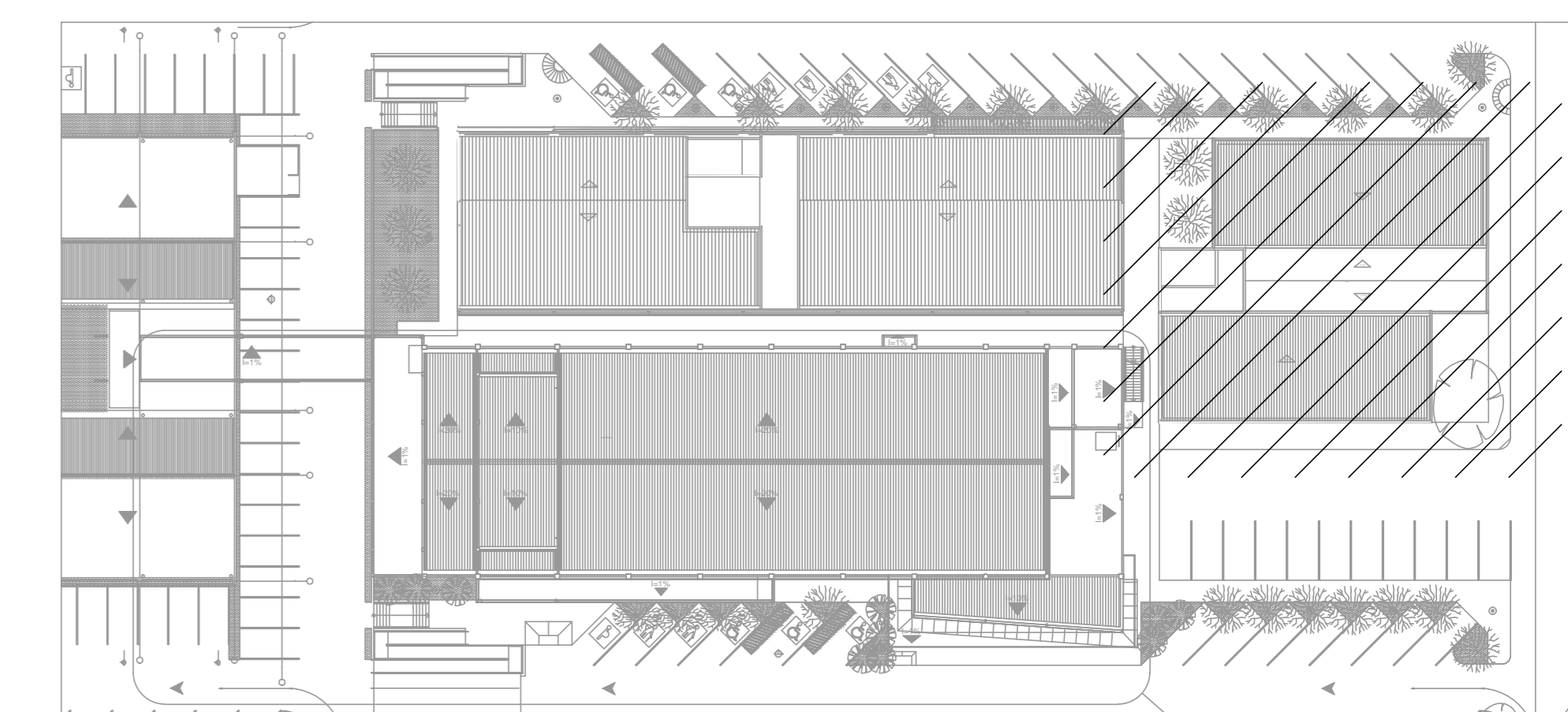


- LEGENDA DIAGRAMA UNIFILAR GERAÇÃO FOTOVOLTAICA:
- DISJUNTOR TRIPOLAR TERMOMAGNETICO
  - INVERSOR MONOFÁSICO COM FUNÇÕES DE PROTEÇÃO INTEGRADAS
  - GERADOR FOTOVOLTAICO
  - QM - QUADRO DE MEDIÇÃO
  - QPG - QUADRO DE PROTEÇÃO DA GERAÇÃO
  - DSV - DISPOSITIVO DE SECCIONAMENTO VISÍVEL

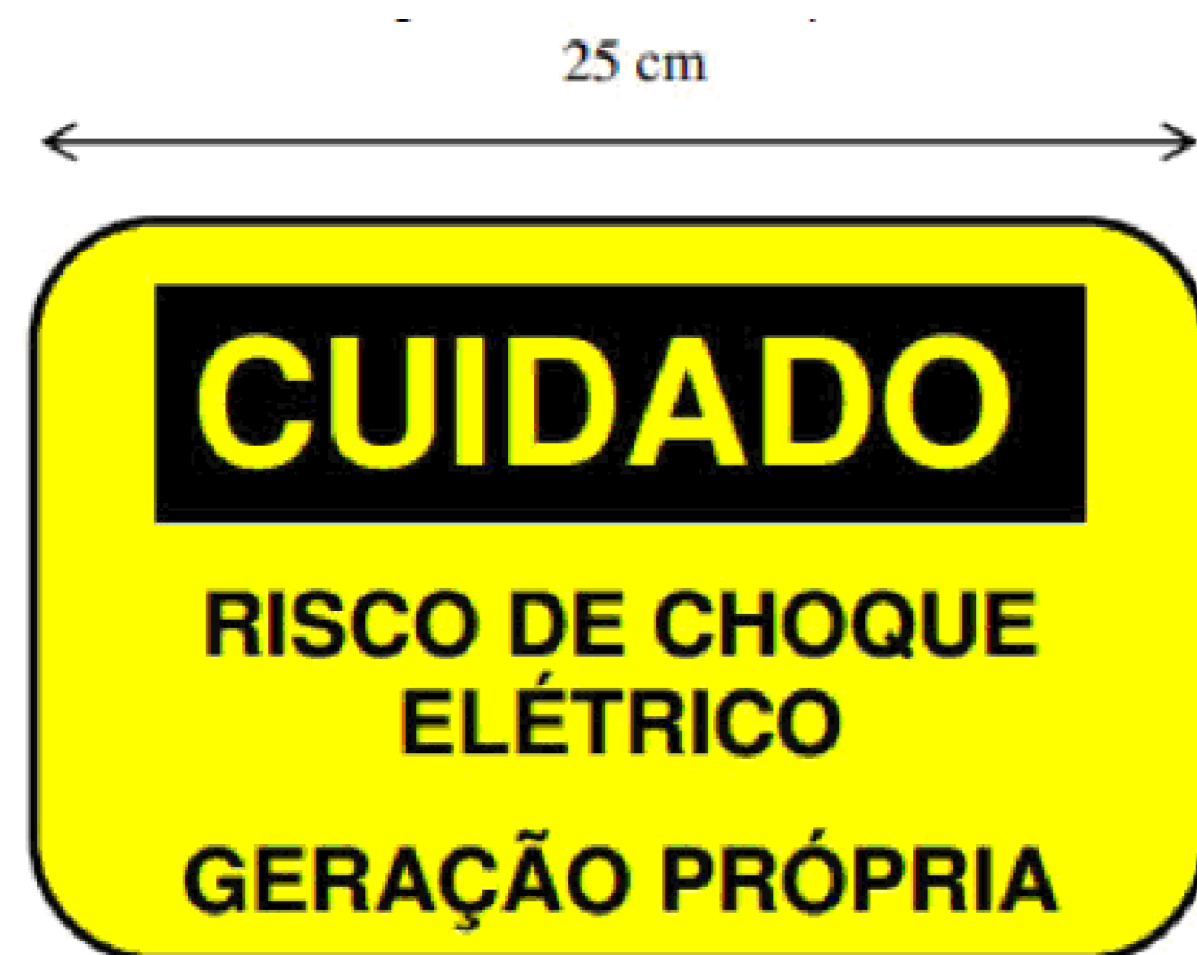
FUNÇÕES DE PROTEÇÃO

- LEGENDA:
- 25 - FUNÇÃO DE SINCRONISMO
  - 27 - FUNÇÃO DE SUBTENSÃO
  - 46 - FUNÇÃO DE DESEQUILÍBRIO DE CORRENTE
  - 47 - FUNÇÃO DE DESEQUILÍBRIO DE TENSÃO
  - 50/51 - FUNÇÃO DE SOBRECORRENTE INSTANTÂNEA E TEMPORIZADA DE FASE
  - 50/51N - FUNÇÃO DE SOBRECORRENTE INSTANTÂNEA E TEMPORIZADA DE NEUTRO
  - 51V - FUNÇÃO DE SOBRECORRENTE COM RESTRIÇÃO DE TENSÃO
  - 59 - FUNÇÃO DE SOBRETENSÃO INSTANTÂNEA DE FASE
  - 67 - FUNÇÃO DE SOBRECORRENTE DIRECIONAL DE FASE
  - 67N - FUNÇÃO DE SOBRECORRENTE DIRECIONAL DE NEUTRO
  - 81 0/U - FUNÇÃO DE SOBREFRQUÊNCIA E SUBFRQUÊNCIA

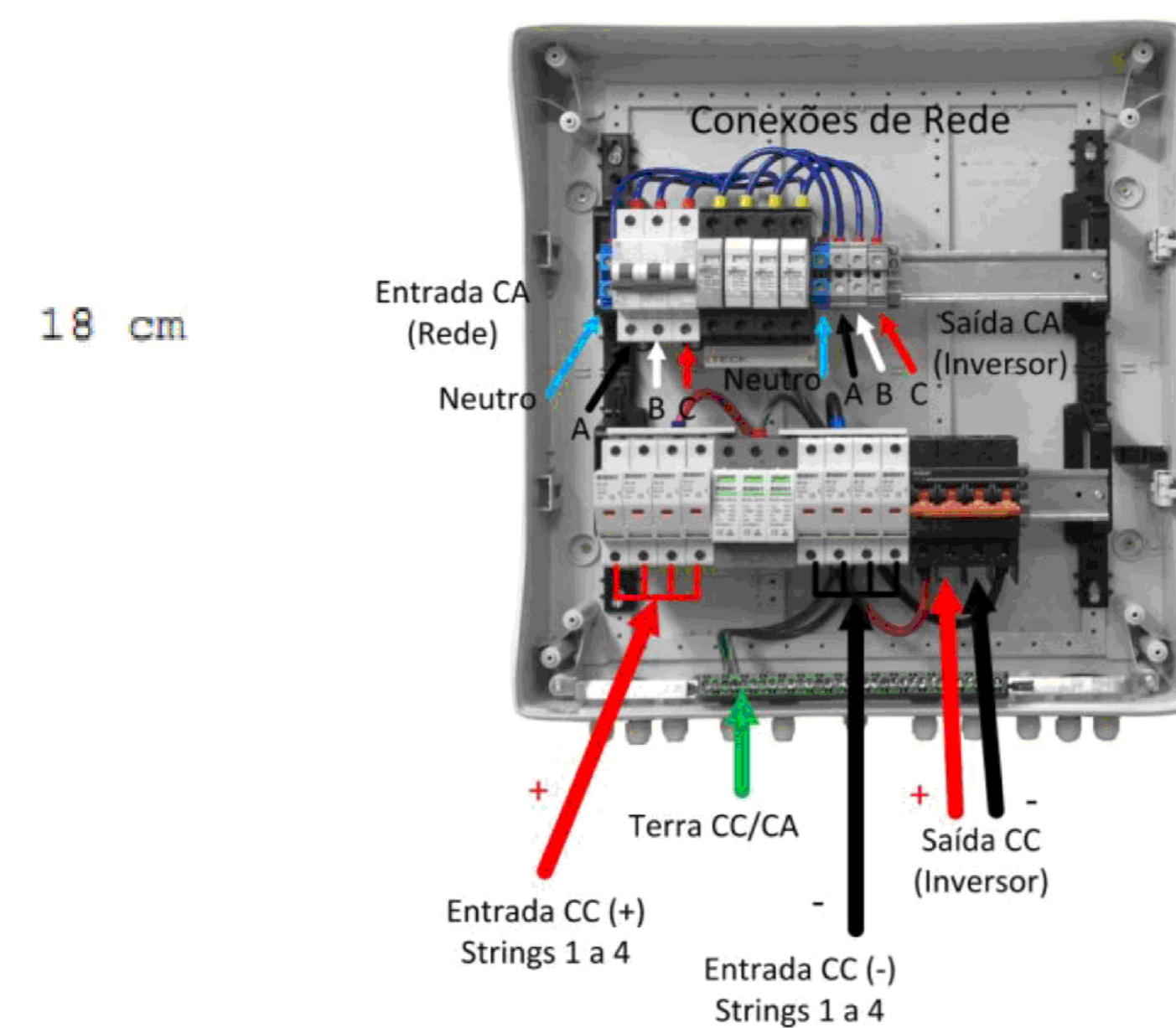
06 PLANTA DE SITUAÇÃO  
ESCALA: 1/500



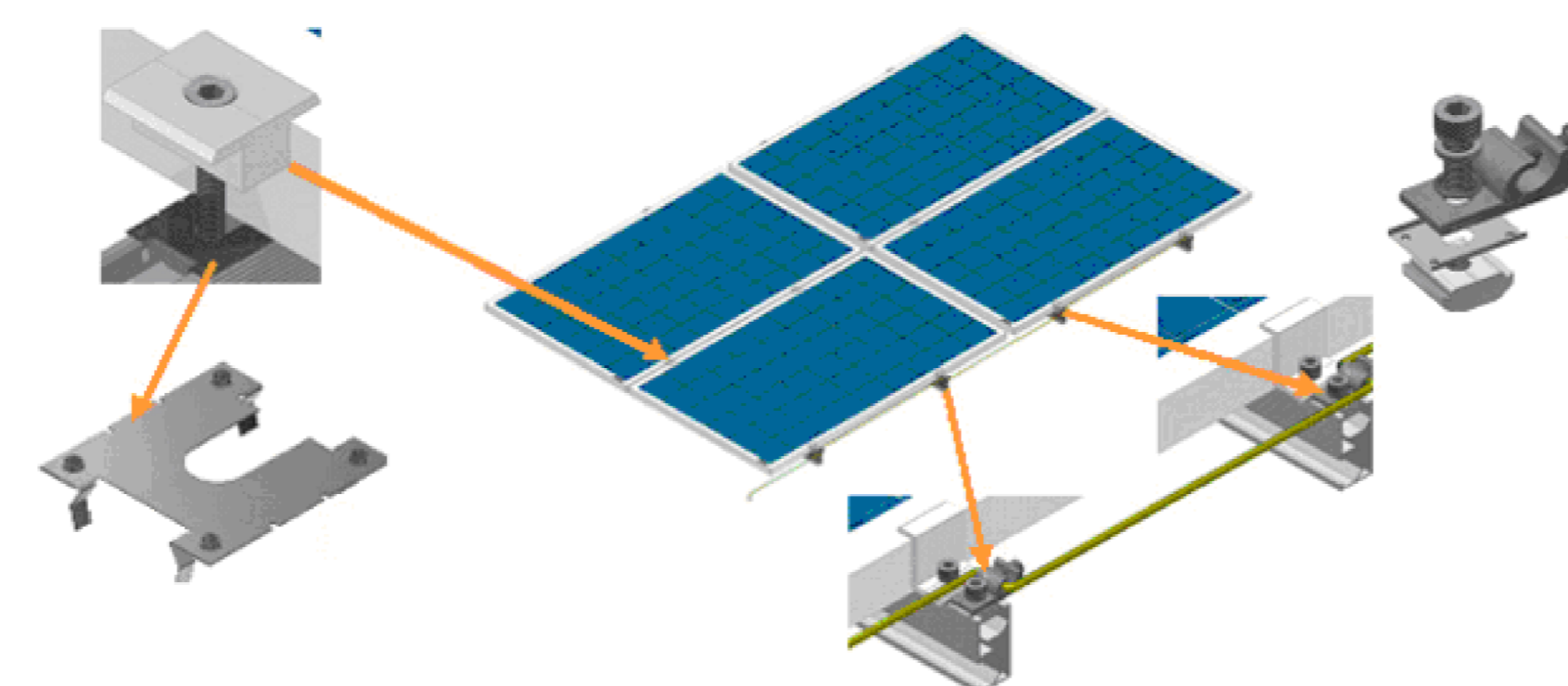
03 DETALHE PLACA DE ADVERTÊNCIA  
ESCALA: INDEFINIDA



04 DETALHE E LIGAÇÃO - STRING BOX GENÉRICA  
ESCALA: INDEFINIDA



05 DETALHE DE FIXAÇÃO - MÓDULO FOTOVOLTAICO  
ESCALA: INDEFINIDA



<p>TRIBUNAL DE JUSTIÇA DO PIAUÍ DEPARTAMENTO DE ENGENHARIA</p>		<p>Folha N°</p> <p>Processo N°</p> <p>Rubrica</p>
<p>GPS ENGENHARIA E CONSULTORIA</p> <p>CNPJ: 14.742.012/000104 Rua Frei Vicente Salvador, nº 1035, Fortaleza-Ceará CEP 60.410-228. Fone/Fax: +55 (85) 3217-3275.</p>		
<p>obra: CONSTRUÇÃO DO NOVO COMPLEXO JUDICIÁRIO - PALÁCIO DA JUSTIÇA/PI</p>		
<p>local: RUA SEM DENOMINAÇÃO, S/N, BAIRRO SÃO RAIMUNDO, TERESINA/PI</p>		
<p>Autores do projeto/ CREA ou CAU: TÉC. HELTON CRUZ FERREIRA ENG. PAULO WESNEY C.T. DE OLIVEIRA</p>		
<p>Responsáveis Técnicos/ CREA ou CAU: RESP. TÉCNICO: CARLOS GUSTAVO CASTELO BRANCO ENG. ELETRICISTA RNP: 06084800-6</p> <p>EQUIPE TÉCNICA: PAULO WESNEY C.T. DE OLIVEIRA ENG. ELETRICISTA RNP: 0616181787</p> <p>RODRIGO OLIVEIRA RODRIGUES ENG. ELETRICISTA RNP: 0616108150</p>		
<p>Cordenador de Despesas: Número da ART: CE20170279374</p>		
<p>Espaço reservado para cartórios da Prefeitura de Teresina</p>		
<p>Espaço reservado para cartórios do Cojo de Bombões</p>		<p>Espaço reservado para cartórios do TJPI</p>
<p>Prancha: Conteúdo da prancha: DIAGRAMA UNIFILAR E DETALHES DA GERAÇÃO FOTOVOLTAICA - EJUD</p>		
<p>FV-06/06</p>	<p>Desenho: FOTO</p>	<p>Escala: IND.</p>
<p>Data: 16/01/2018</p>		
<p>Planta modificada/ atualizada em 16/01/2018-REV-00</p>		