

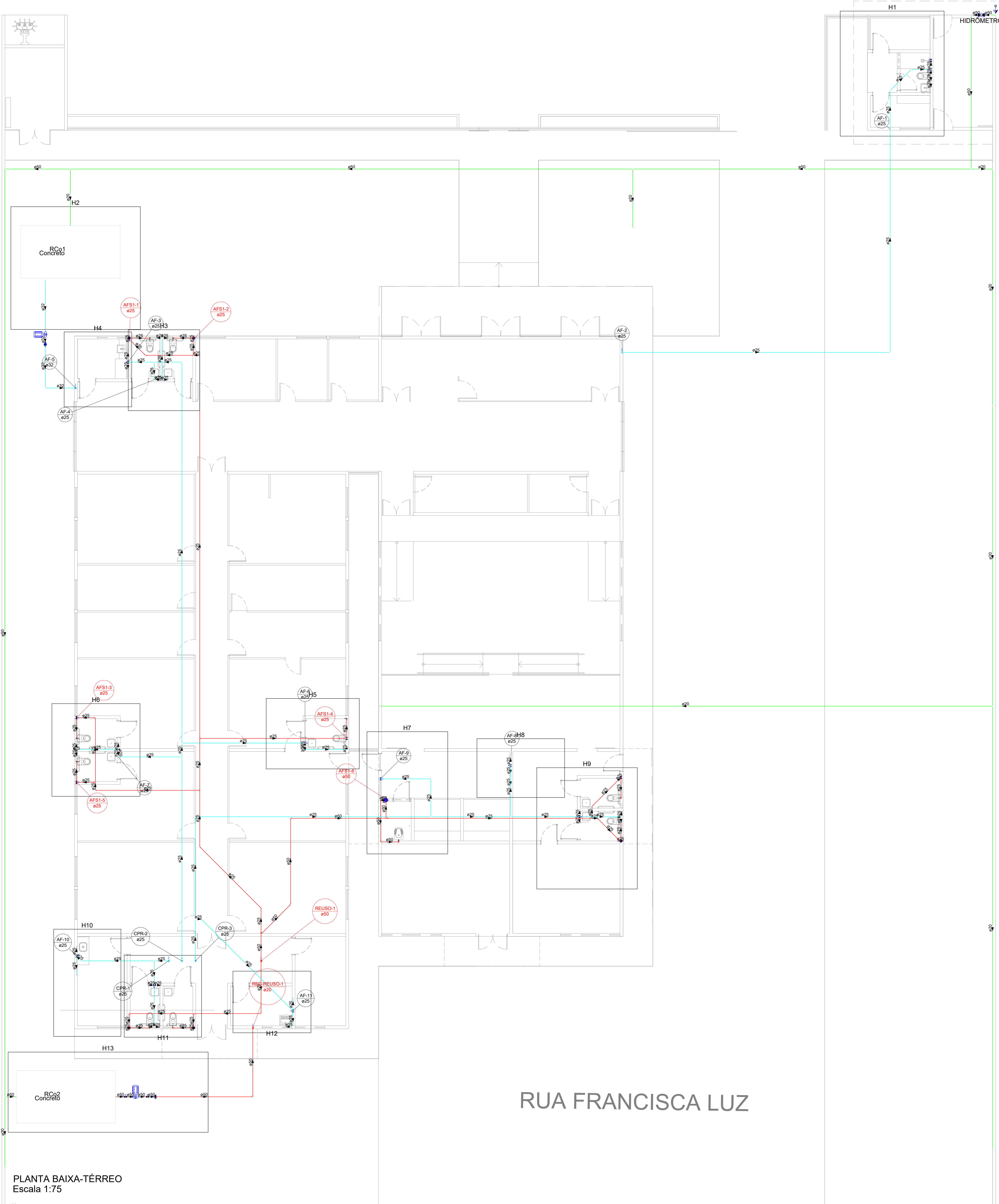
ANEXO 17 – 05



TRIBUNAL DE JUSTIÇA DO ESTADO DO PIAUÍ
SUPERINTENDÊNCIA DE ENGENHARIA E ARQUITETURA

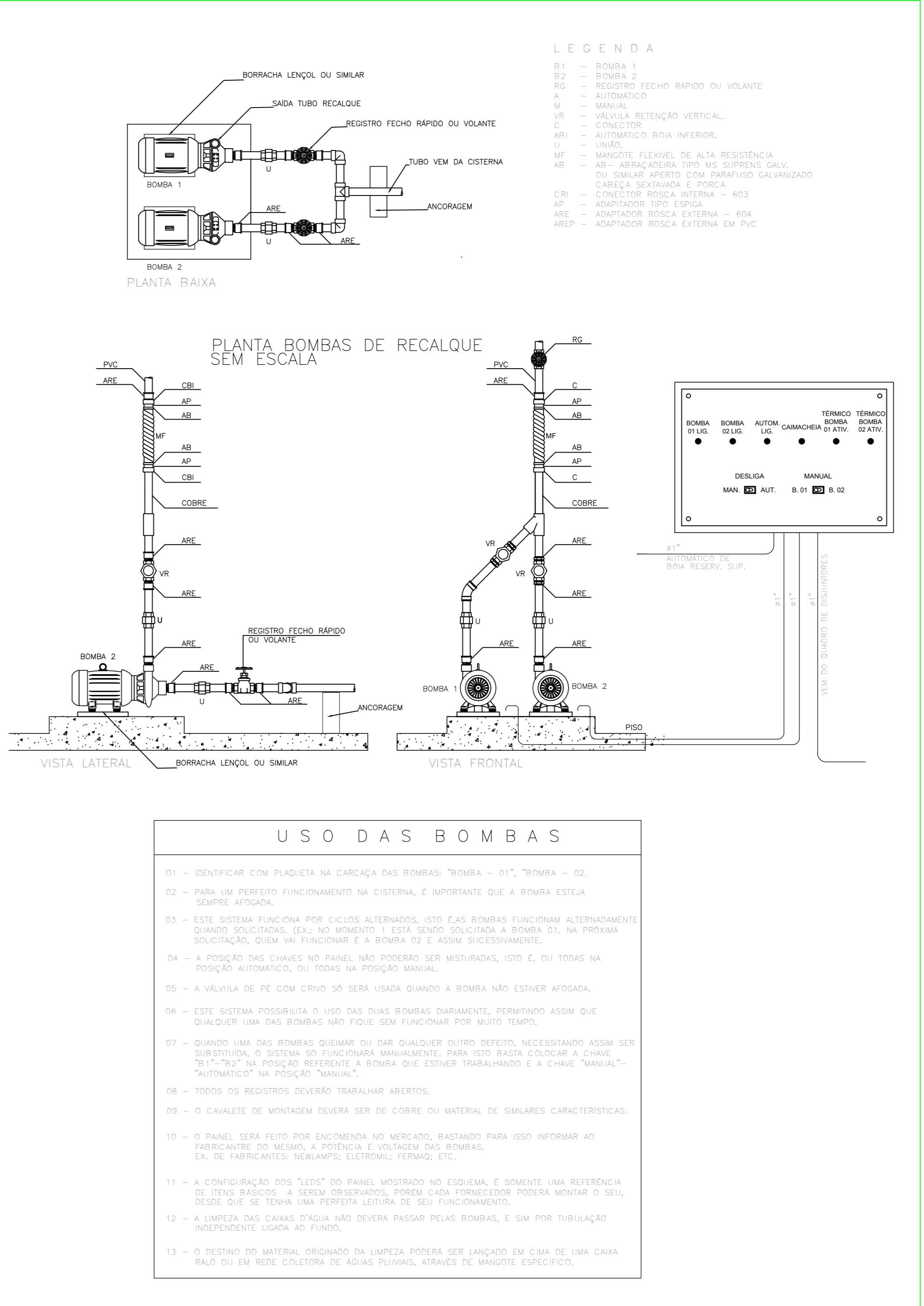
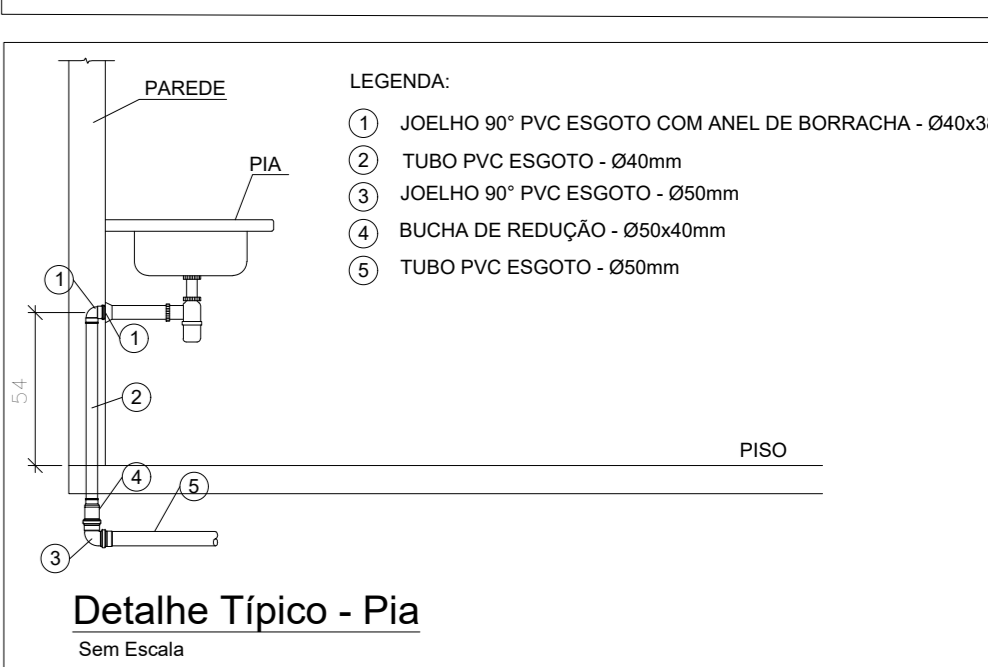
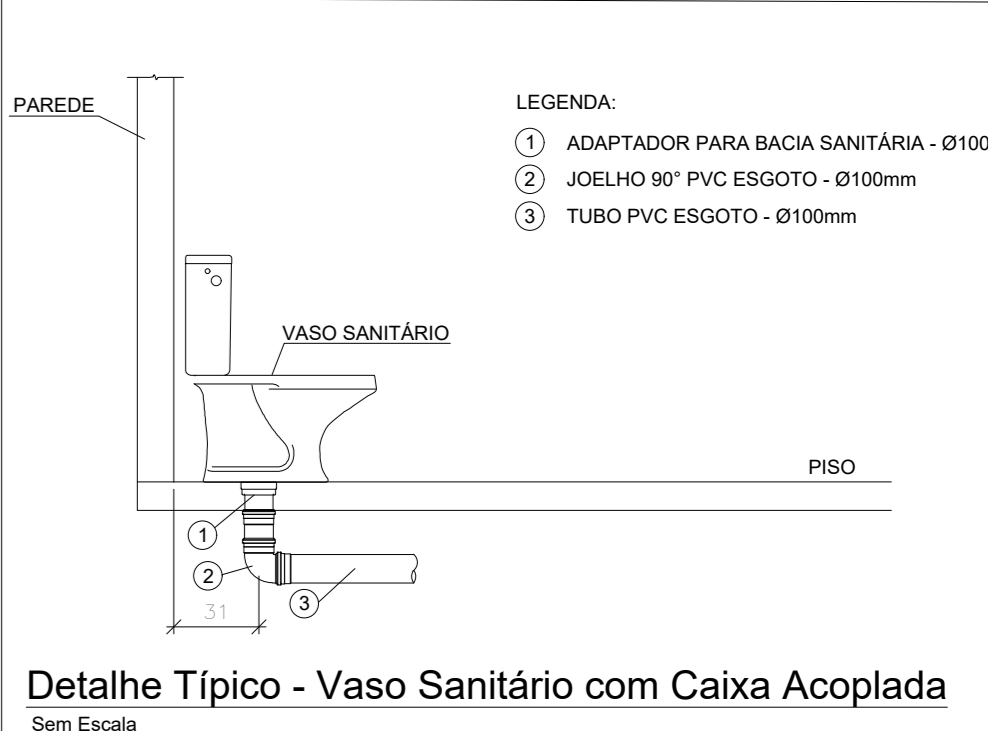
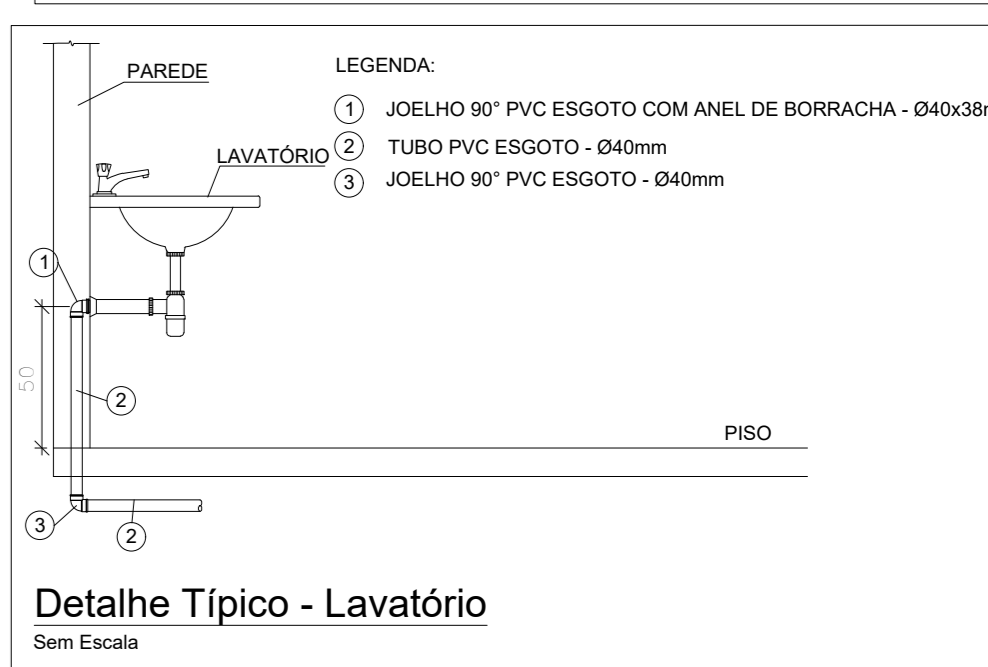
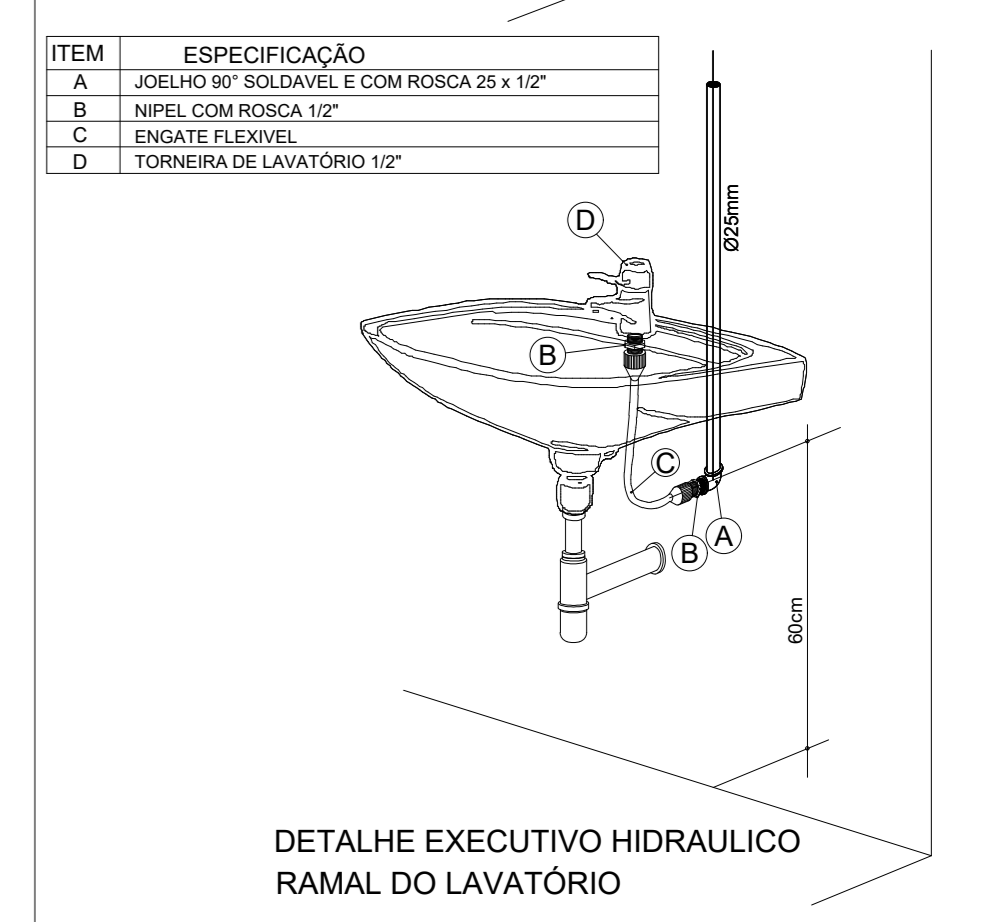
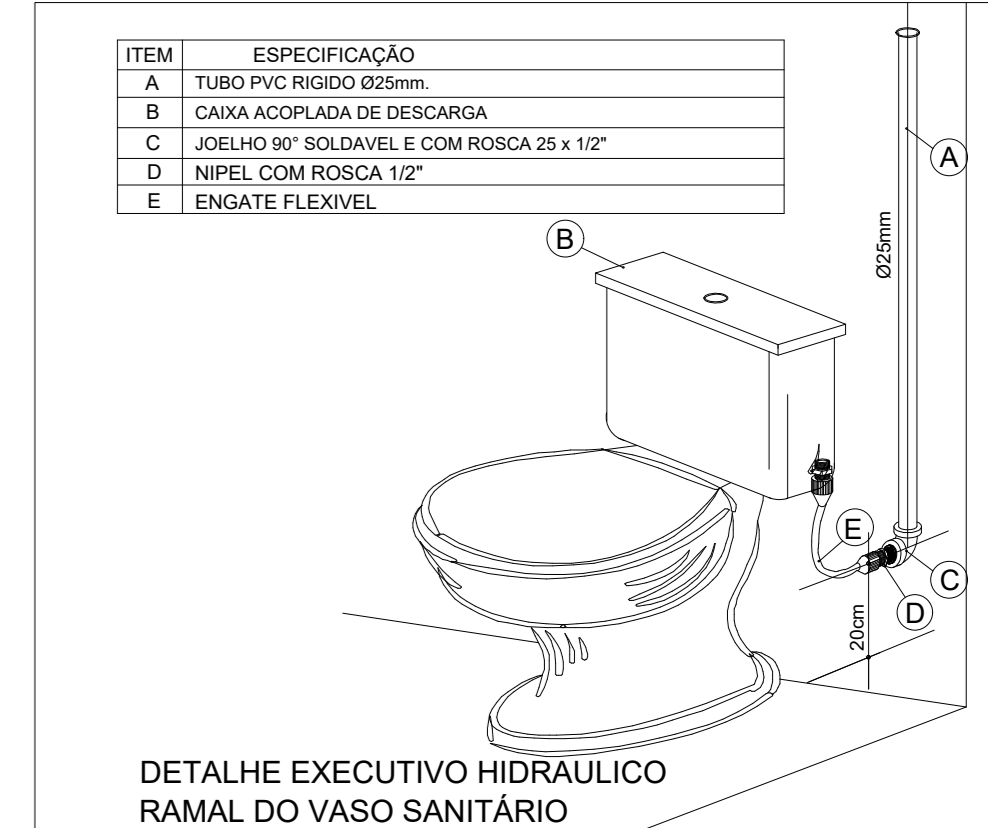
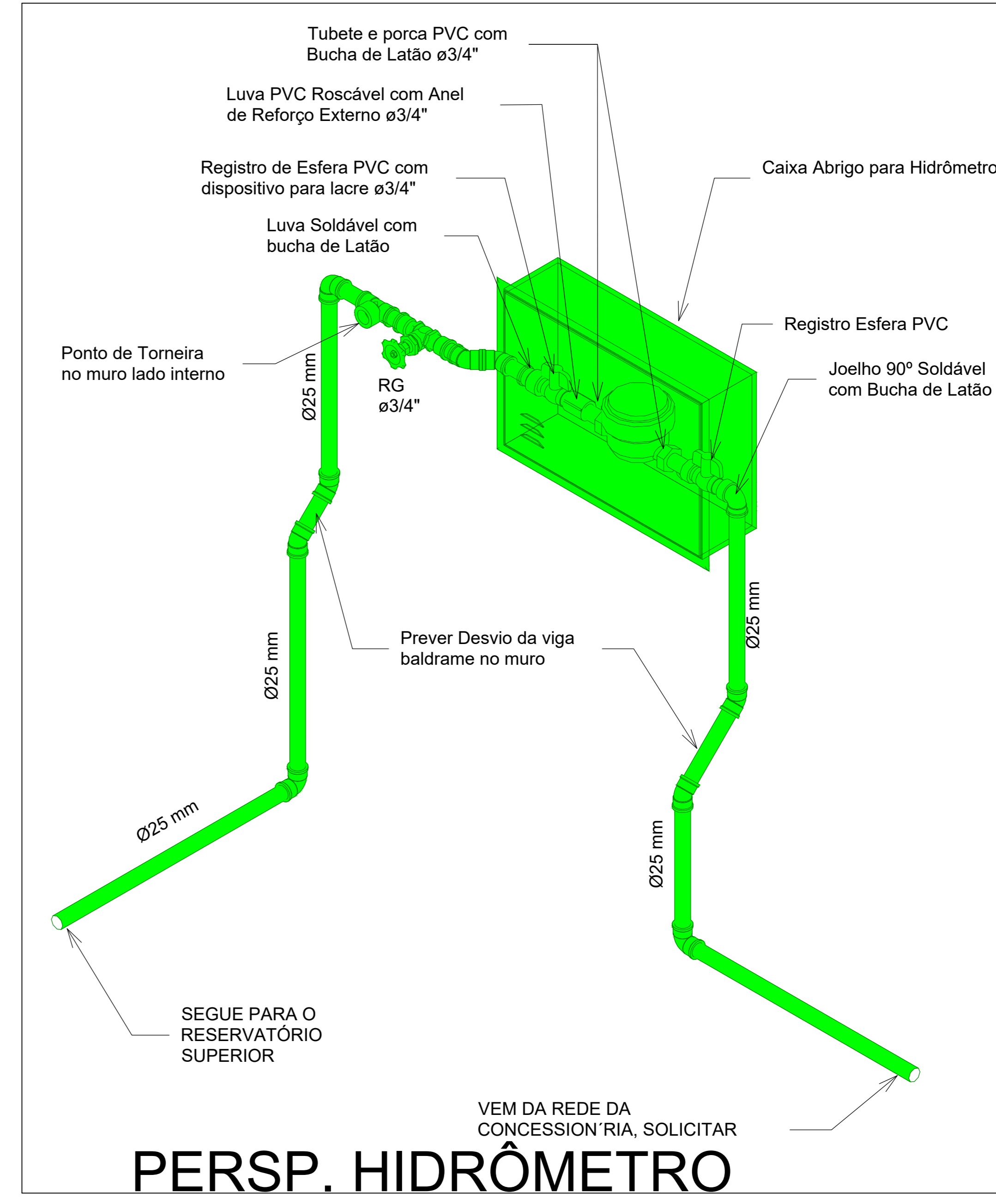
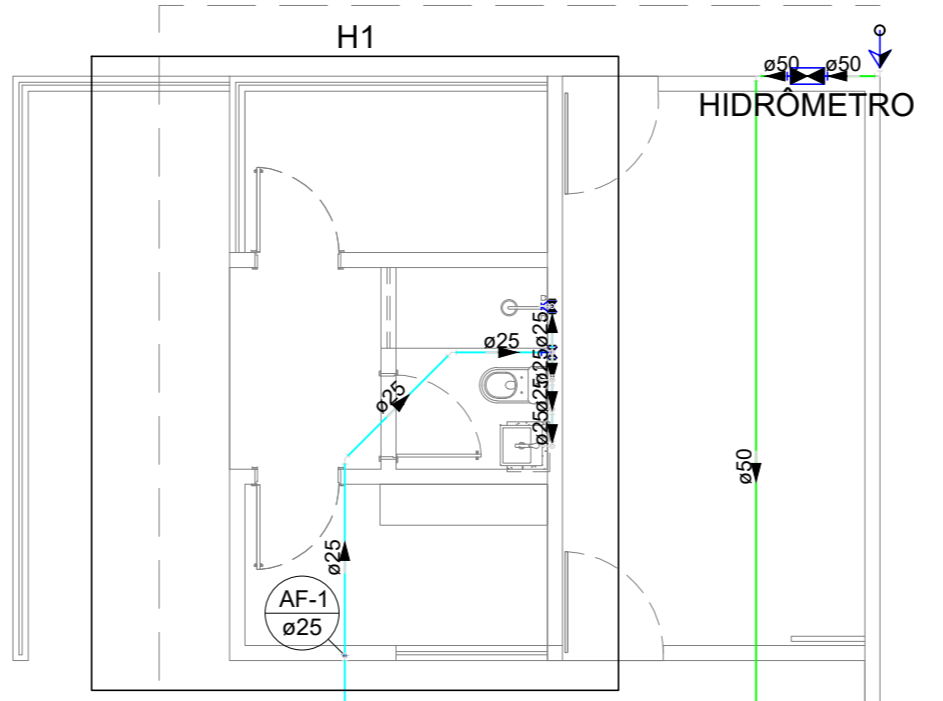
PROJETOS COMPLEMENTARES EXECUTIVOS

HIDROSSANITÁRIO



PLANTA BAIXA-TÉRREO
Escala 1:75

RUA FRANCISCA LUZ



PODER JUDICIÁRIO DO ESTADO DO PIAUÍ

Folha Nº _____
Processo Nº _____
Rubrica _____

SUPERINTENDÊNCIA DE ENGENHARIA E ARQUITETURA
praça edgar nogueira, s/n / (86) 3232-8284/ engenharia@tjpi.jus.br

obra: Construção do Novo Fórum de Monsenhor Gil - PI

local: Avenida José Miguel, s/n, bairro Cachoeira, Monsenhor Gil - PI

Autores do projeto/ CREA ou CAU:
João Paulo Santos Sokolowski - CREA 16986/D-GO
Jean Carlos Borges Batista - CREA 16986/D-GO

Responsáveis Técnicos/ CREA ou CAU:
RESPONSÁVEL TÉCNICO EXECUÇÃO

Ordenador de Despesas:

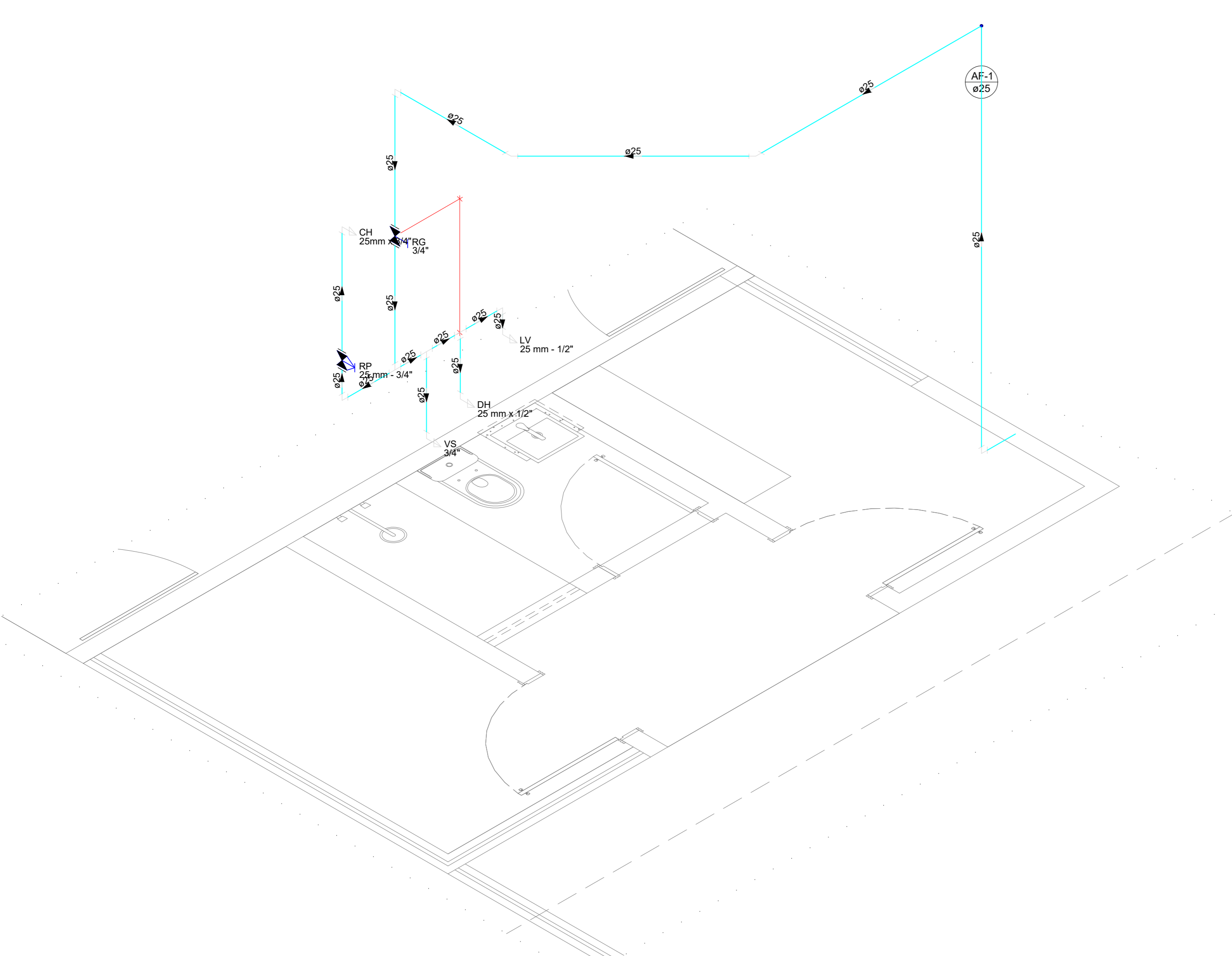
Espaço reservado aos cartórios da Prefeitura Municipal	Espaço reservado aos cartórios do CREA/ CAU-PI
Espaço reservado aos cartórios do Corpo de Bombeiros	Espaço reservado aos cartórios do TJ-PI

Prancha: Conteúdo da prancha: PLANTA BAIXA-TÉRREO

1/8

Desenho: JEAN CARLOS Escala: INDICADA Data: 01/04/2022

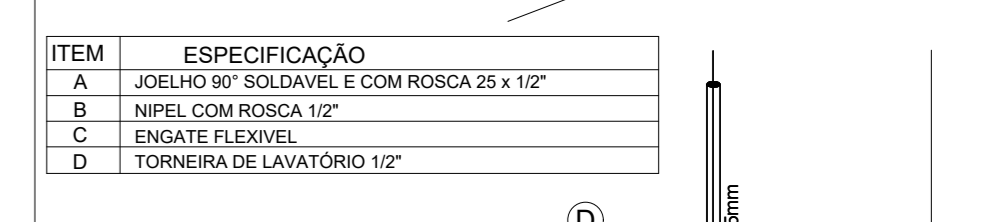
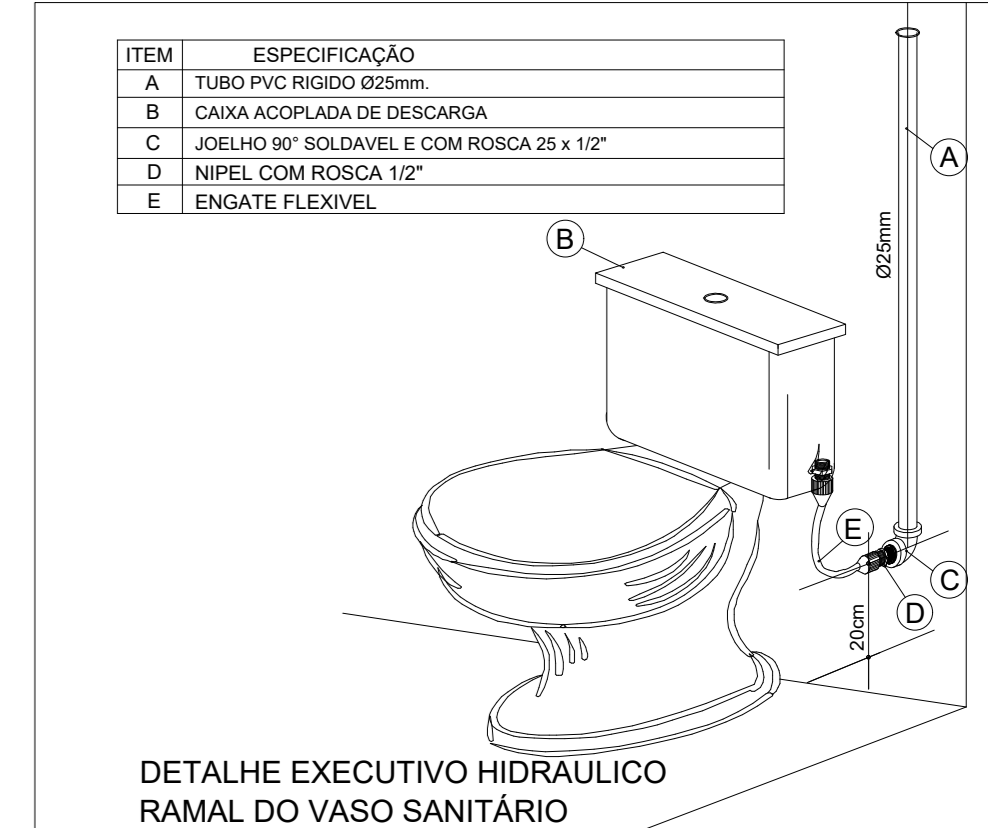
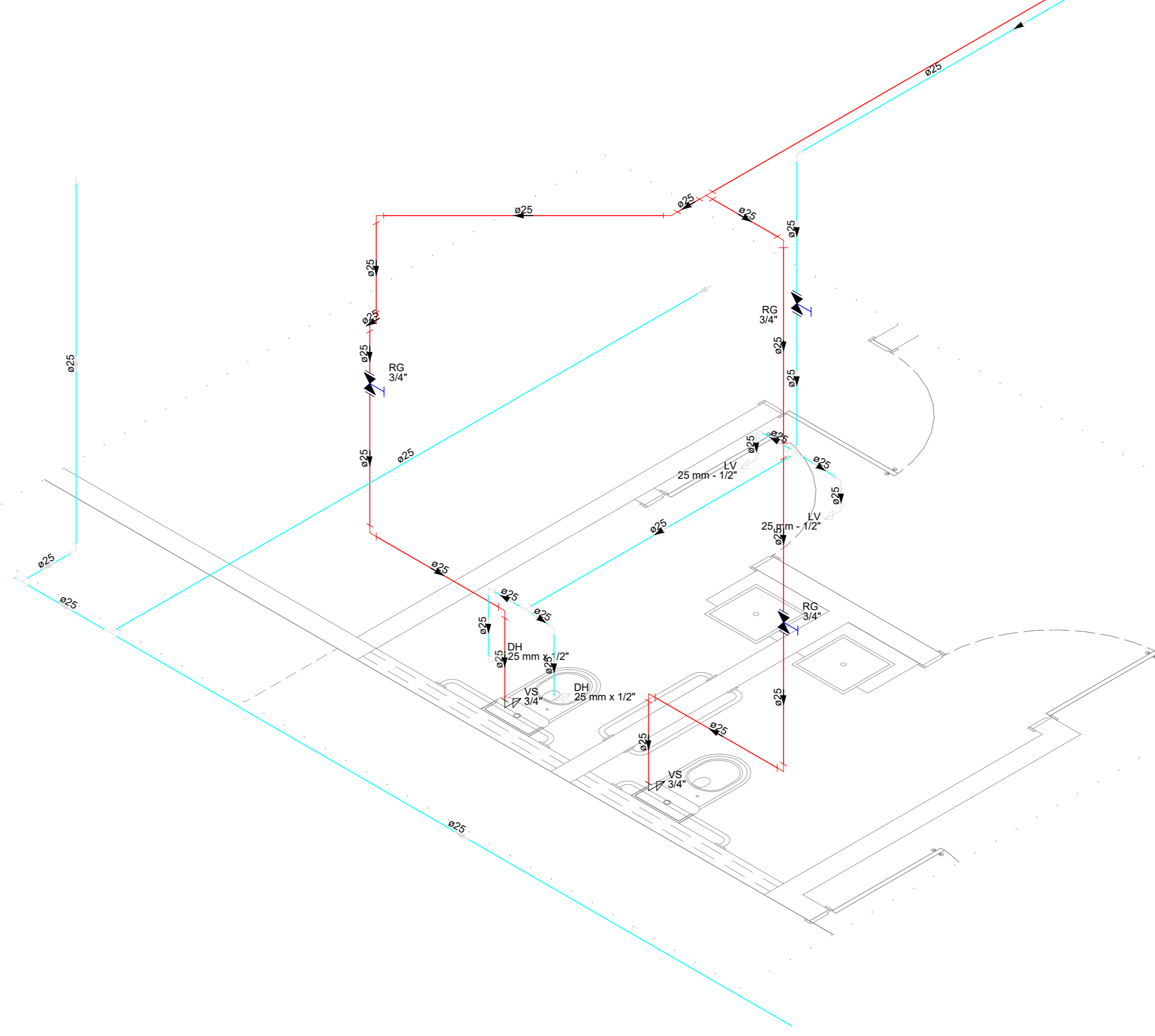
Planta modificada/ atualizada em: 01.04.2022- Rev 00



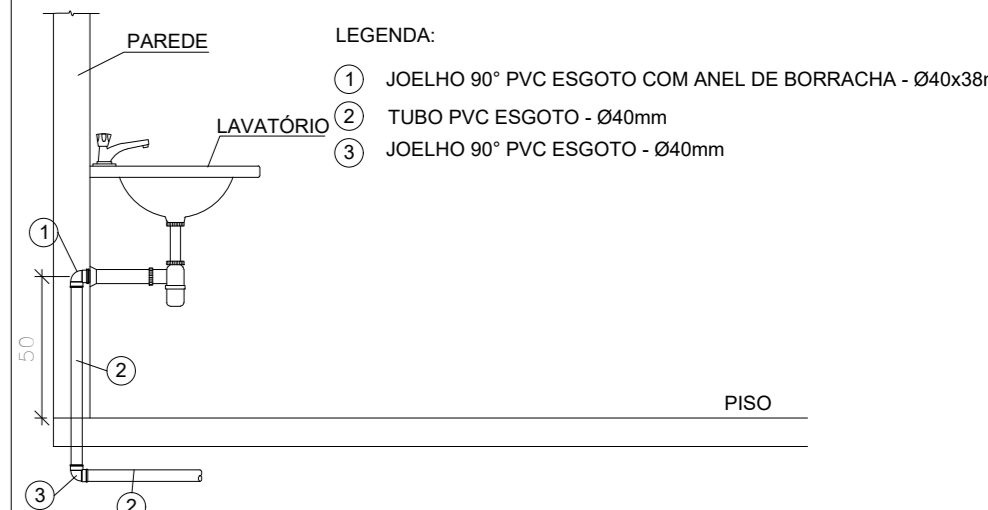
Lista de materiais	
Água fria	
Aparelho	
Chuveiro	1,00
Ducha higiênica	25mm x 1/2"
Tomreira de lavatório	25mm - 1/2"
Vaso Sanitário c/ ca. acoplada	1/2"
Registro de gaveta c/ canopla cromada	3/4"
Registro de pressão c/ canopla cromada	3/4"
PVC Acessórios	
Engate flexível cobre cromado com canopla	1/2 - 30cm
Engate flexível plástico	1/2 - 30cm
PVC misto soldável	
Joelho de redução soldável c/ rosca	25 mm - 1/2"
Luna soldável c/ rosca	25 mm - 3/4"
PVC rígido soldável	
Adapt sold curto coboia-rosca p registro	25 mm - 3/4"
Curva 45 soldável	32 mm
Curva 90 soldável	25 mm
Tubos	25 mm
T4 90 soldável	25 mm
PVC soldável azul c/ bucha latão	
Joelho 90° soldável com bucha de latão	25 mm - 1/2"

Legenda de condutas	
Água fria	(Linha azul)
Água quente	(Linha vermelha)

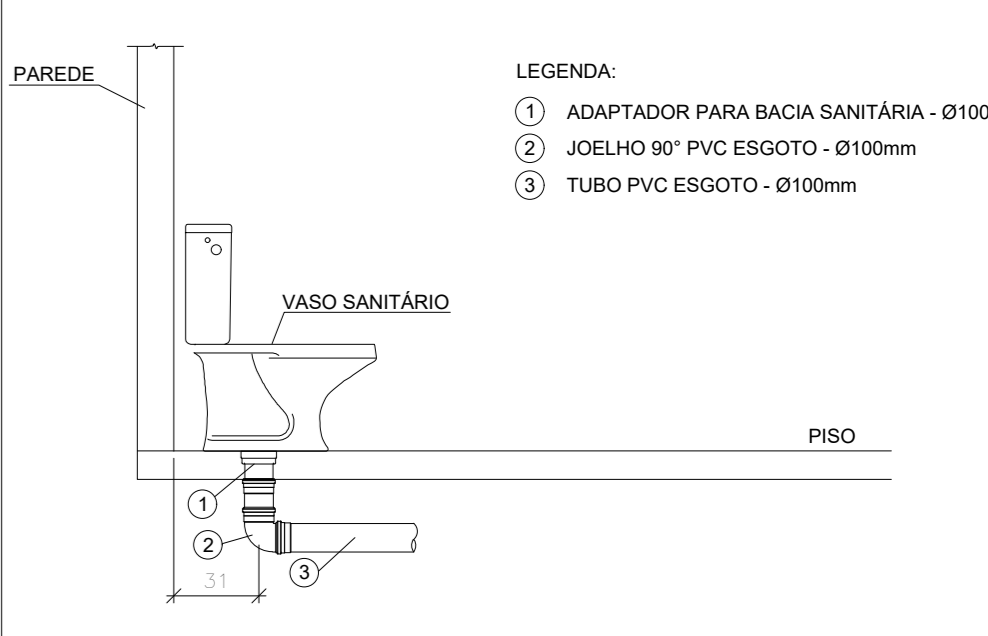
Legenda das Indicações	
CH	Chuveiro - 25mm x 3/4"
DH	Ducha Higiênica - 25 mm x 1/2"
LV	Lavatório com joelho de 90° - 25 mm - 1/2"
RP	Registro de Pressão com PVC soldável - 25 mm - 3/4"
RG	Registro de gaveta c/ canopla cromada c/PVC soldável - 3/4"
VS	Vaso sanitário com caixa acoplada - 3/4"



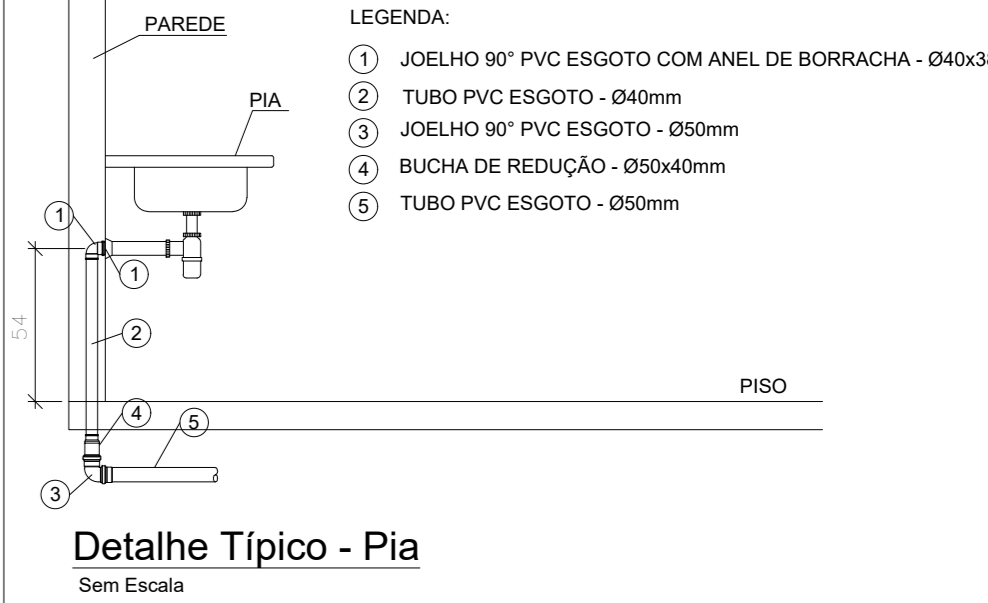
Detalhe H9
Escala 1:25



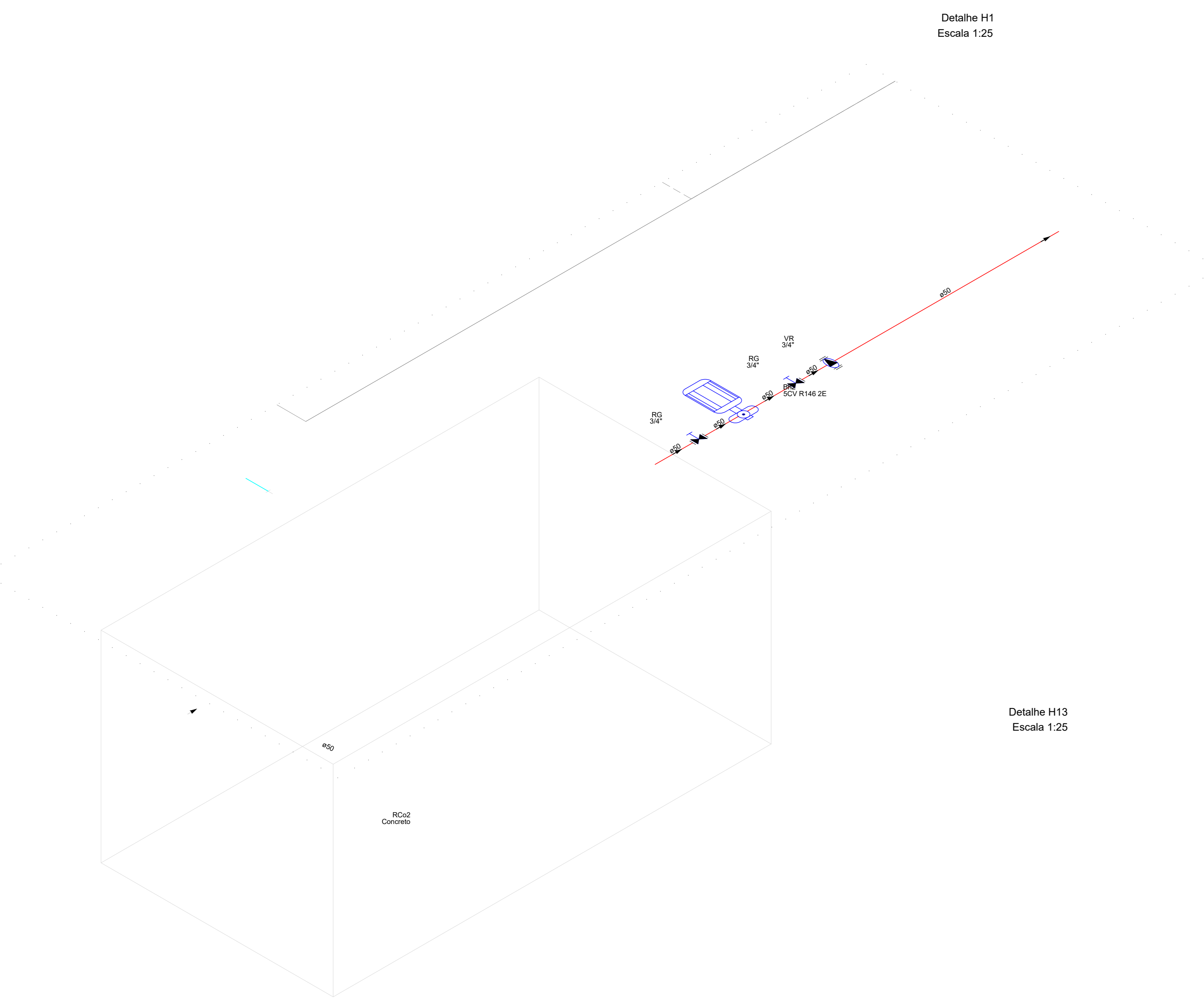
Detalhe Típico - Lavatório
Sem Escala



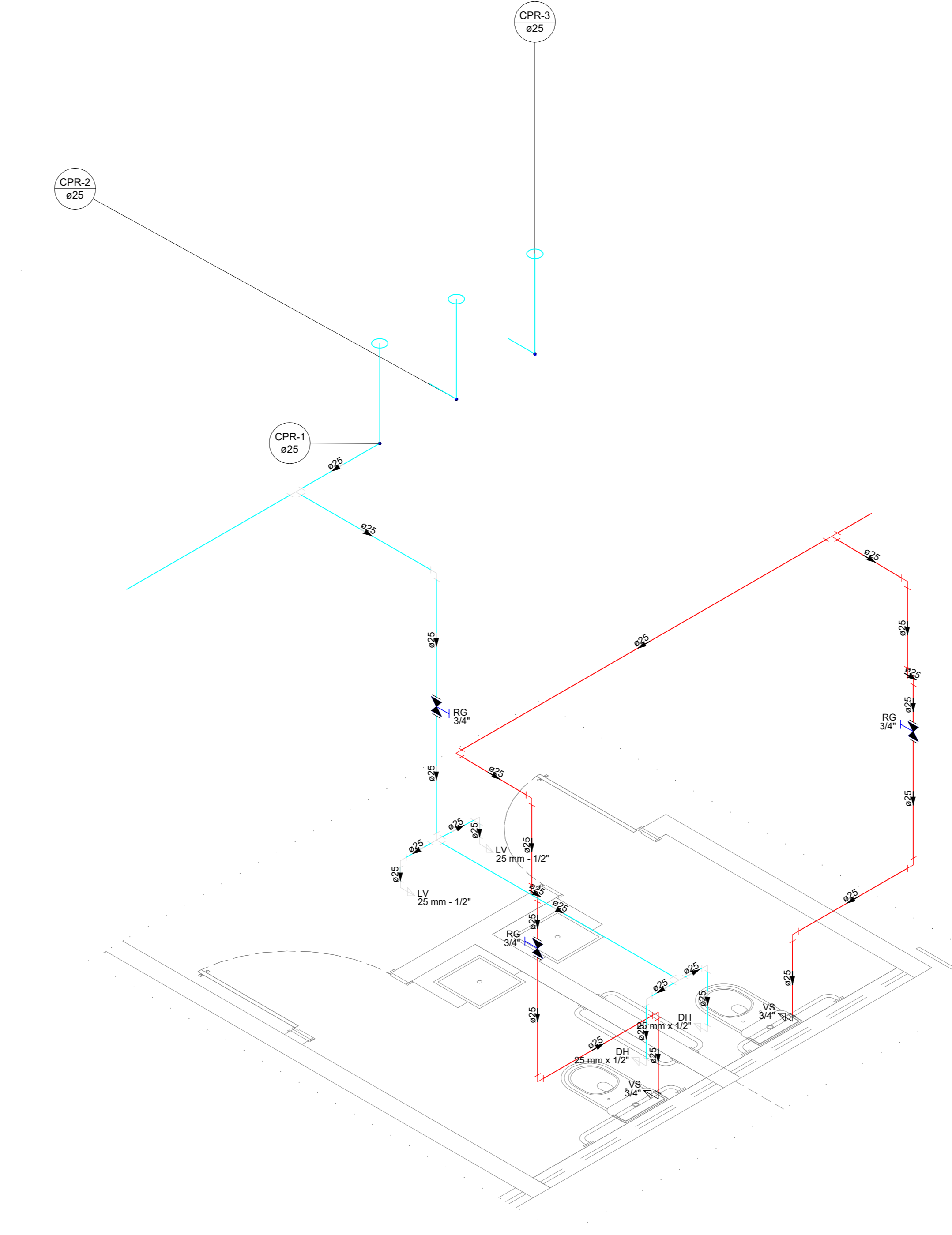
Detalhe Típico - Vaso Sanitário com Caixa Acoplada
Sem Escala



Detalhe Típico - Pia
Sem Escala



Detalhe H11
Escala 1:25



Detalhe H12
Escala 1:25

Lista de materiais	
Água fria	
Aparelho	
Ducha higiênica	25mm x 1/2"
Tomreira de lavatório	25mm - 1/2"
Metais	
Registro de gaveta c/ canopla cromada	3/4"
Registro de pressão c/ canopla cromada	3/4"
PVC Acessórios	
Engate flexível plástico	1/2 - 30cm
Engate flexível cobre cromado com canopla	1/2 - 30cm
PVC misto soldável	
Joelho de redução soldável c/ rosca	25 mm - 1/2"
Luna soldável c/ rosca	25 mm - 3/4"
PVC rígido soldável	
Adapt sold curto coboia-rosca p registro	25 mm - 3/4"
Curva 45 soldável	32 mm
Curva 90 soldável	25 mm
Tubos	25 mm
T4 90 soldável	25 mm
PVC soldável azul c/ bucha latão	
Joelho 90° soldável com bucha de latão	25 mm - 1/2"
Água fria (Flecos)	
Aparelho	
Vaso Sanitário c/ ca. acoplada	1/2"
Metais	
Registro de gaveta c/ canopla cromada	3/4"
Registro de pressão c/ canopla cromada	3/4"
PVC Acessórios	
Engate flexível cobre cromado com canopla	1/2 - 30cm
Engate flexível plástico	1/2 - 30cm
PVC misto soldável	
Joelho de redução soldável c/ rosca	25 mm - 1/2"
Luna soldável c/ rosca	25 mm - 3/4"
PVC rígido soldável	
Adapt sold curto coboia-rosca p registro	25 mm - 3/4"
Curva 45 soldável	32 mm
Curva 90 soldável	25 mm
Tubos	25 mm
T4 90 soldável	25 mm

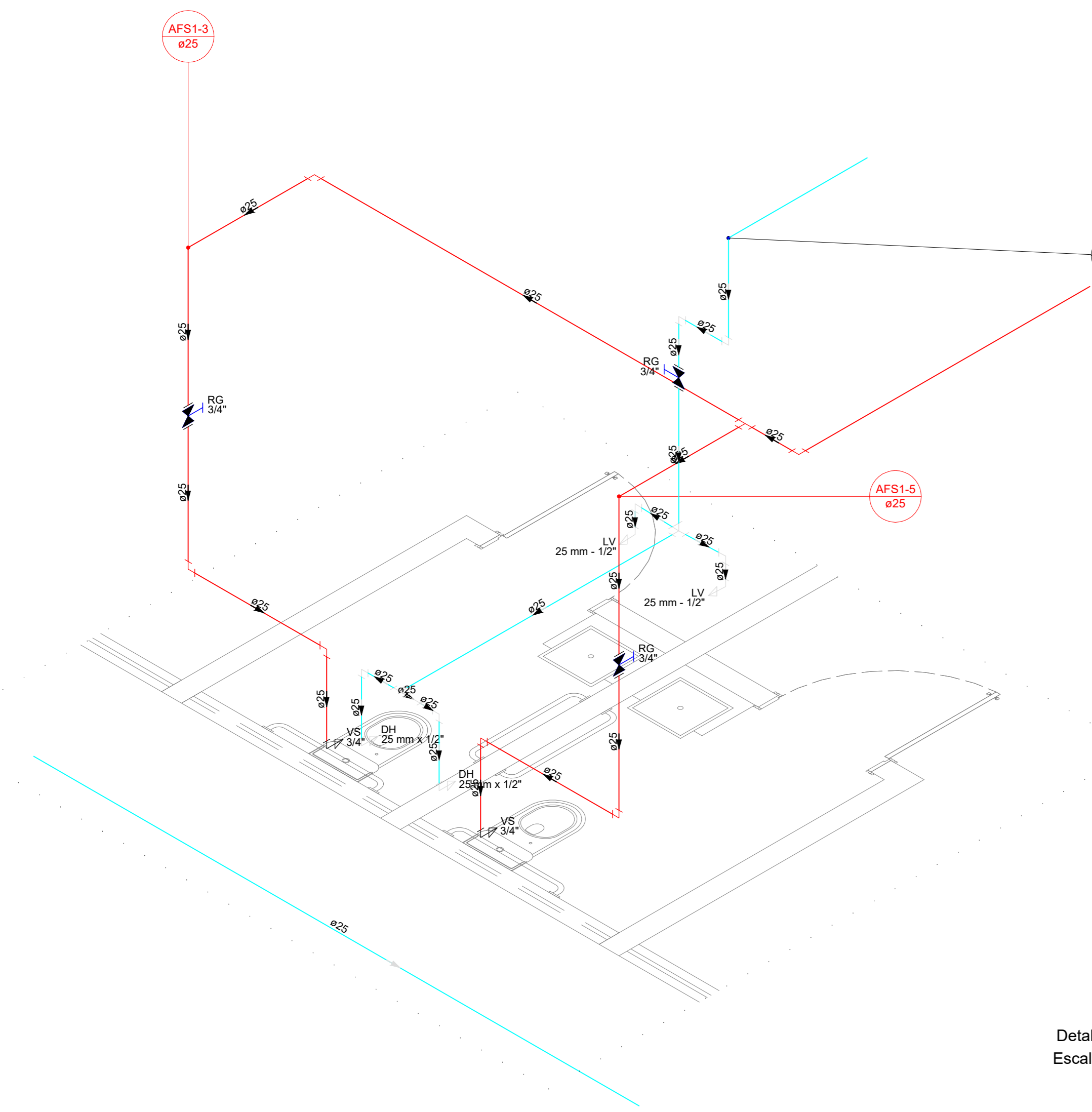
Legenda de condutas	
Água fria	(Linha azul)
Água quente	(Linha vermelha)

Legenda das Indicações	
DH	Ducha Higiênica - 25 mm x 1/2"
LV	Lavatório com joelho de 90° - 25 mm - 1/2"
RP	Registro de Pressão com PVC soldável - 25 mm - 3/4"
VS	Vaso sanitário com caixa acoplada - 3/4"



Detalhe H13
Escala 1:25

Espaço reservado aos carimbos da Prefeitura Municipal	Espaço reservado aos carimbos do CREA/ CAU-PI
Espaço reservado aos carimbos do Corpo de Bombeiros	Espaço reservado aos carimbos do TJ-PI

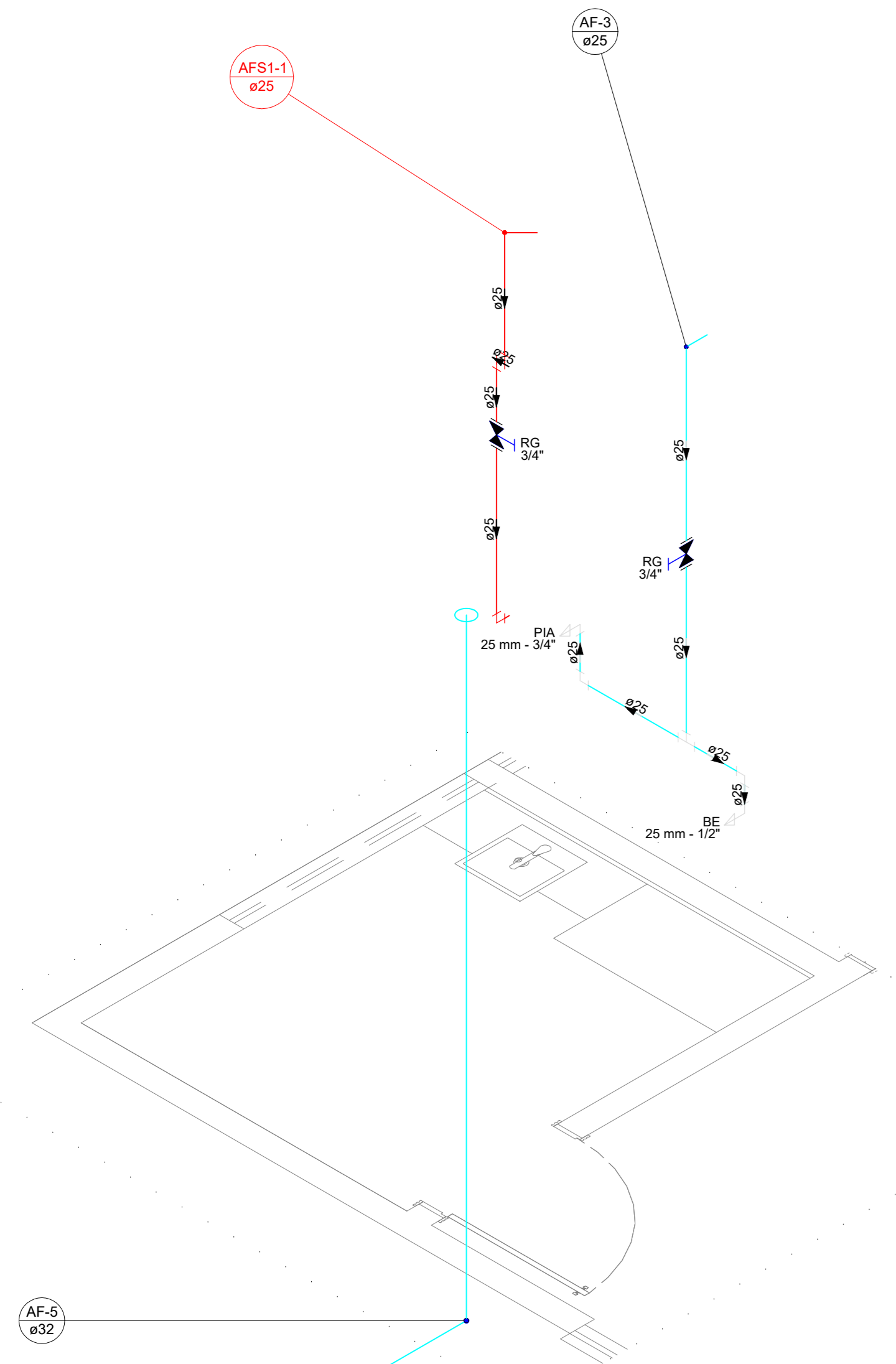


Detalhe H6
Escala 1:25

Lista de materiais	
Água fria	
Aparelho	
Ducha higiênica	2 ps
25mm x 1/2"	
Tomadeira de lavatório	2 ps
25 mm - 1/2"	
Metais	
Registro de gaveta c/ canopla cromada	1 ps
3/4"	
PVC Acessórios	
Engate flexível plástico	2 ps
1/2 - 30cm	
PVC rígido soldável	
Adapt sold curto coboa-roscas p registro	2 ps
25 mm - 3/4"	
Curva 90 soldável	7 ps
25 mm	
Tubos	9,75 m
25 mm	
T8 90 soldável	2 ps
25 mm	
PVC soldável azul c/ bucha latão	
Joelho de redução 90° soldável com bucha de latão	4 ps
25 mm - 1/2"	
Água fria (DRENOS)	
PVC rígido soldável	
Tubos	7,66 m
25 mm	
Água fria (Reuso)	
Aparelho	
Vaso Sanitário c/ cx. acoplada	2 ps
1/2"	
Metais	
Registro de gaveta c/ canopla cromada	2 ps
3/4"	
PVC Acessórios	
Engate flexível cobre cromado com canopla	2 ps
1/2 - 30cm	
PVC misto soldável	
Joelho de redução 90° soldável c/ rosca	2 ps
25 mm - 1/2"	
PVC rígido soldável	
Adapt sold curto coboa-roscas p registro	4 ps
25 mm - 3/4"	
Curva 90 soldável	8 ps
25 mm	
Tubos	17,62 m
25 mm	
T8 90 soldável	1 ps
25 mm	

Legenda de condutas	
Água fria	
Água fria (DRENOS)	

Legenda das indicações	
DH	Bebedouro com jato de 90° - 25 mm x 1/2"
LV	Lavatório com jato de 90° - 25 mm - 1/2"
RG	Registro de gaveta c/canopla cromada c/PVC soldável - 3/4"
VS	Vaso sanitário com caixa acoplada - 3/4"

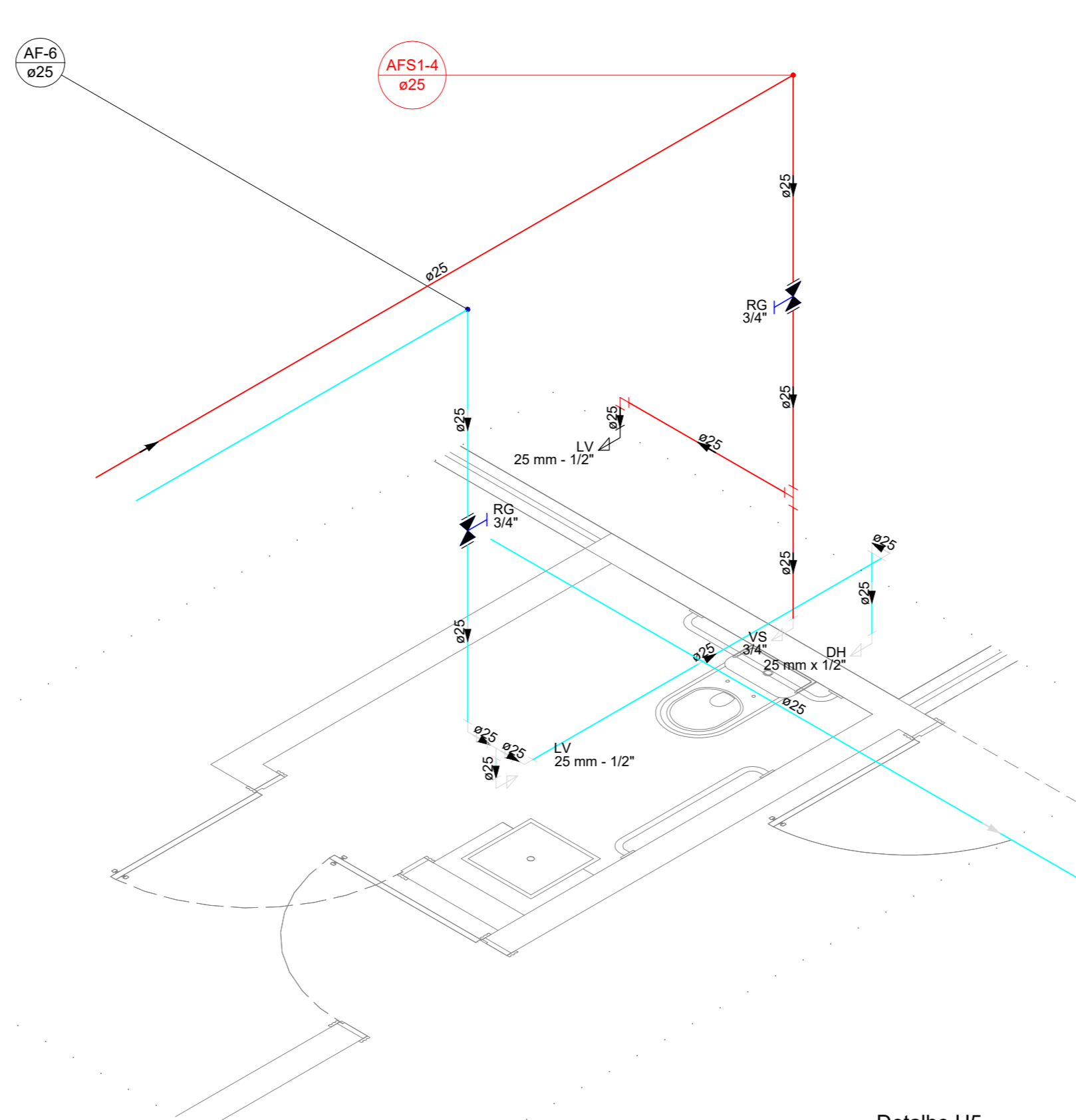


Detalhe H4
Escala 1:25

Lista de materiais	
Água fria	
Aparelho	
Bebedouro	1 ps
25mm x 1/2"	
Tomadeira de Pia de Cozinha	1 ps
25mm - 3/4"	
Metais	
Registro de gaveta c/ canopla cromada	1 ps
3/4"	
PVC Acessórios	
Engate flexível plástico	1 ps
1/2 - 30cm	
PVC rígido soldável	
Adapt sold curto coboa-roscas p registro	2 ps
25 mm - 3/4"	
Curva 90 soldável	3 ps
25 mm	
Tubos	4,57 m
25 mm	
T8 90 soldável	1 ps
25 mm	
PVC soldável azul c/ bucha latão	
Joelho 90° soldável com bucha de latão	1 ps
25 mm - 3/4"	
Joelho de redução 90° soldável com bucha de latão	1 ps
25 mm - 1/2"	
Água fria (Reuso)	
Metais	
Registro de gaveta c/ canopla cromada	1 ps
3/4"	
PVC rígido soldável	
Adapt sold curto coboa-roscas p registro	2 ps
25 mm - 3/4"	
Curva 90 soldável	4 ps
25 mm	
Tubos	3,98 m
25 mm	

Legenda das indicações	
BIB	Bebedouro com jato de 90° - 25 mm - 1/2"
PIA	Pia de cozinha com jato de 90° - 25 mm - 3/4"
RG	Registro de gaveta c/canopla cromada c/PVC soldável - 3/4"

Legenda	
RG	Registro de gaveta c/canopla cromada c/PVC soldável

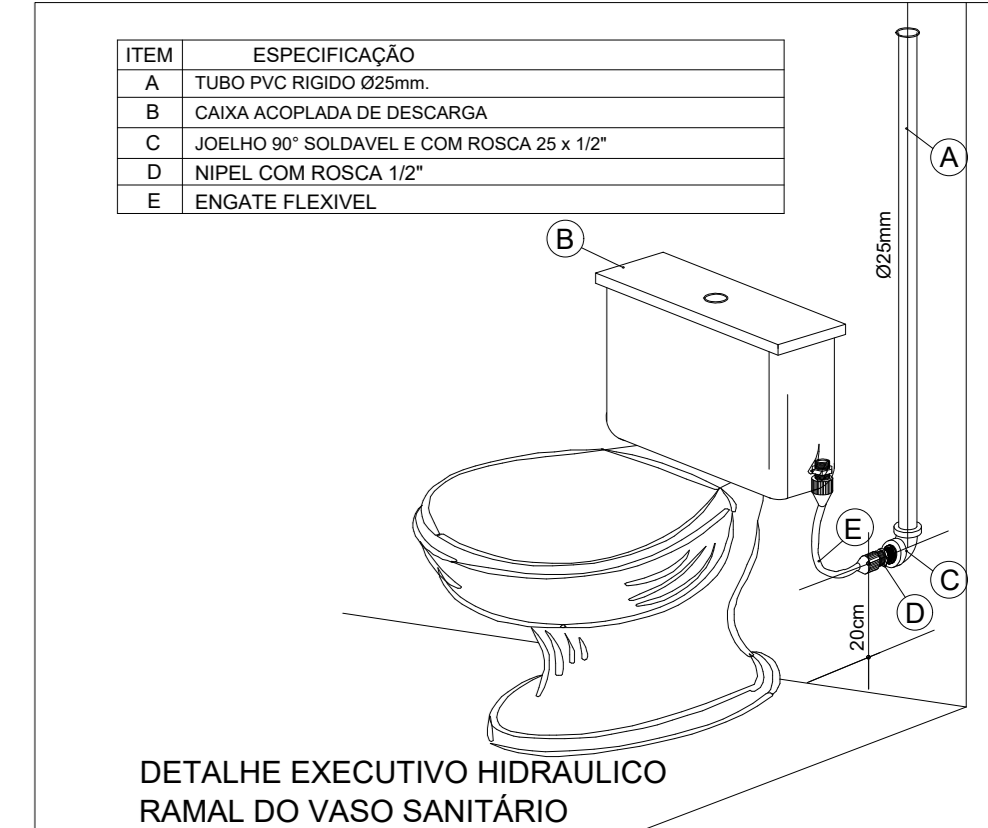


Detalhe H5
Escala 1:25

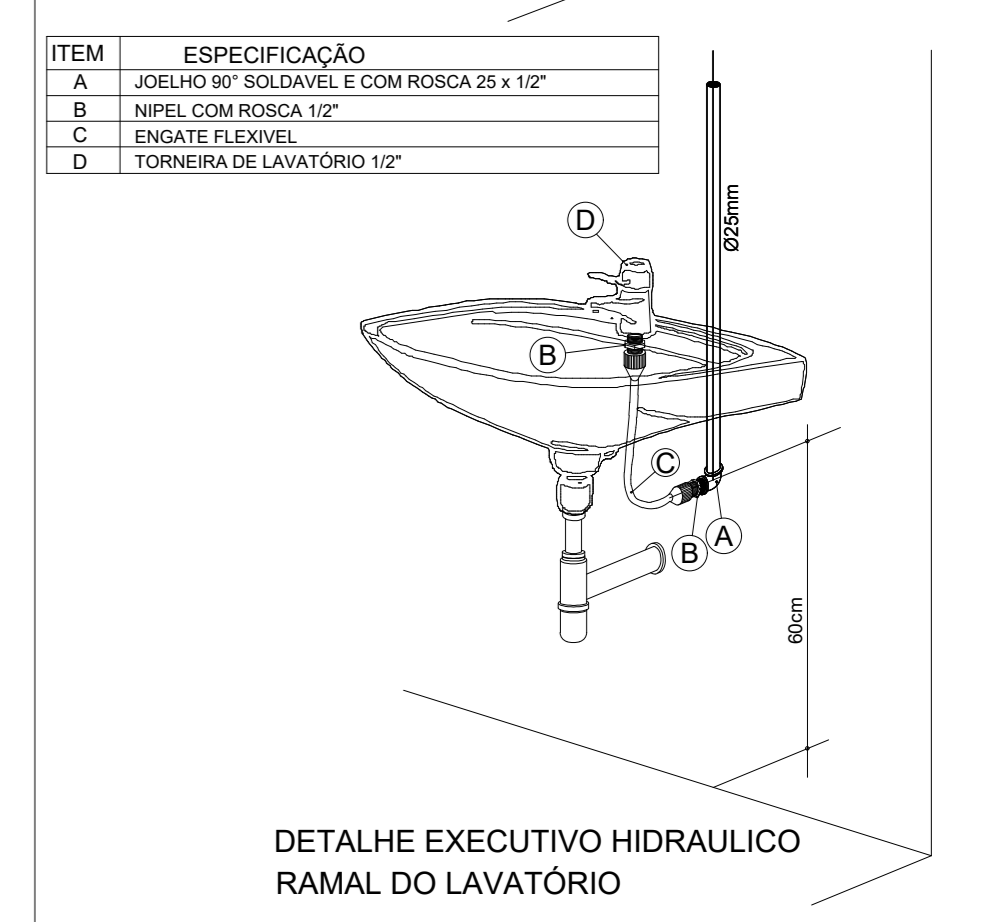
Lista de materiais	
Água fria	
Aparelho	
Ducha higiênica	1 ps
25mm x 1/2"	
Tomadeira de lavatório	1 ps
25 mm - 1/2"	
Vaso Sanitário c/ cx. acoplada	1 ps
1/2"	
Metais	
Registro de gaveta c/ canopla cromada	1 ps
3/4"	
PVC Acessórios	
Engate flexível cobre cromado com canopla	1 ps
1/2 - 30cm	
PVC misto soldável	
Joelho de redução 90° soldável c/ rosca	1 ps
25 mm - 1/2"	
PVC rígido soldável	
Adapt sold curto coboa-roscas p registro	2 ps
25 mm - 3/4"	
Curva 90 soldável	5 ps
25 mm	
Tubos	11,04 m
25 mm	
T8 90 soldável	1 ps
25 mm	
PVC soldável azul c/ bucha latão	
Joelho de redução 90° soldável com bucha de latão	2 ps
25 mm - 1/2"	
Água fria (DRENOS)	
PVC rígido soldável	
Tubos	8,04 m
25 mm	
Água fria (Reuso)	
Aparelho	
Tomadeira de lavatório	1 ps
25 mm - 1/2"	
Metais	
Registro de gaveta c/ canopla cromada	1 ps
3/4"	
PVC Acessórios	
Engate flexível plástico	1 ps
1/2 - 30cm	
PVC rígido soldável	
Adapt sold curto coboa-roscas p registro	2 ps
25 mm - 3/4"	
Curva 90 soldável	2 ps
25 mm	
Tubos	11,06 m
25 mm	
T8 90 soldável	1 ps
25 mm	
PVC soldável azul c/ bucha latão	
Joelho de redução 90° soldável com bucha de latão	1 ps
25 mm - 1/2"	

Legenda de condutas	
Água fria	
Água fria (DRENOS)	

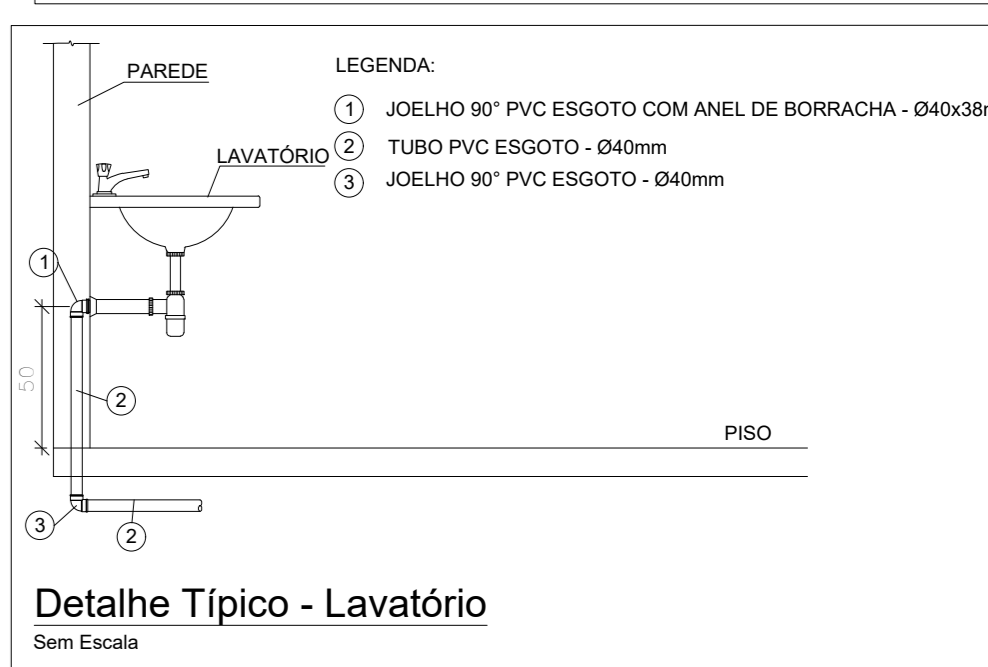
Legenda das indicações	
DH	Bebedouro com jato de 90° - 25 mm x 1/2"
LV	Lavatório com jato de 90° - 25 mm - 1/2"
RG	Registro de gaveta c/canopla cromada c/PVC soldável - 3/4"
VS	Vaso sanitário com caixa acoplada - 3/4"



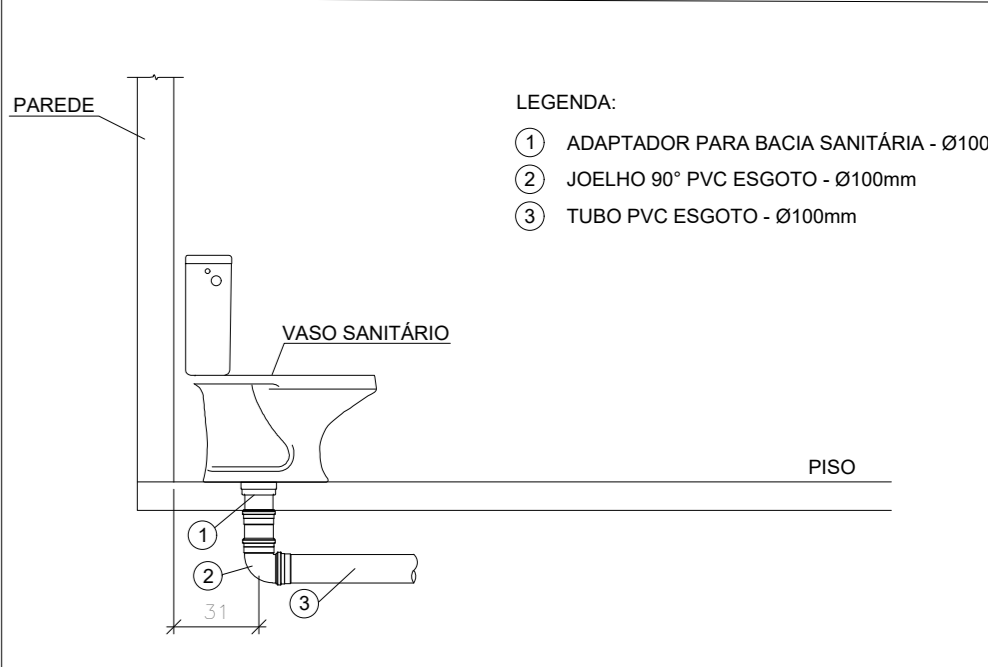
DETALHE EXECUTIVO HIDRAULICO
RAMAL DO VASO SANITÁRIO



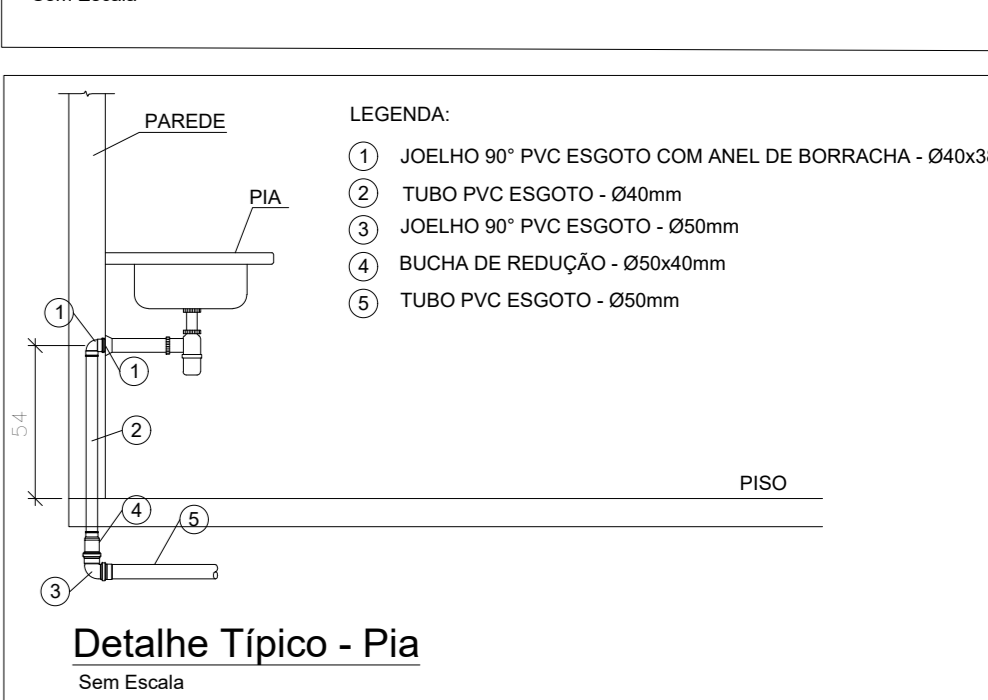
DETALHE EXECUTIVO HIDRAULICO
RAMAL DO LAVATÓRIO



Detalhe Típico - Lavatório
Sem Escala



Detalhe Típico - Vaso Sanitário com Caixa Acoplada
Sem Escala



Detalhe Típico - Pia
Sem Escala

SUPERINTENDÊNCIA DE ENGENHARIA E ARQUITETURA
praça edgar nogueira, s/n (86) 3232-8284/ engenharia@tjpi.jus.br

obra: Construção do Novo Fórum de Monsenhor Gil - PI

local: Avenida José Miguel, s/n, bairro Cachoeira, Monsenhor Gil - PI

Autores do projeto/ CREA ou CAU:
João Paulo Santos Sokolowski - CREA 16986/D-GO
Jean Carlos Borges Batista - CREA 16986/D-GO

Responsáveis Técnicos/ CREA ou CAU:

RESPONSÁVEL TÉCNICO EXECUÇÃO

Ordenador de Despesas:

Espaço reservado aos carimbos da Prefeitura Municipal

Espaço reservado aos carimbos do CREA/ CAU-PI

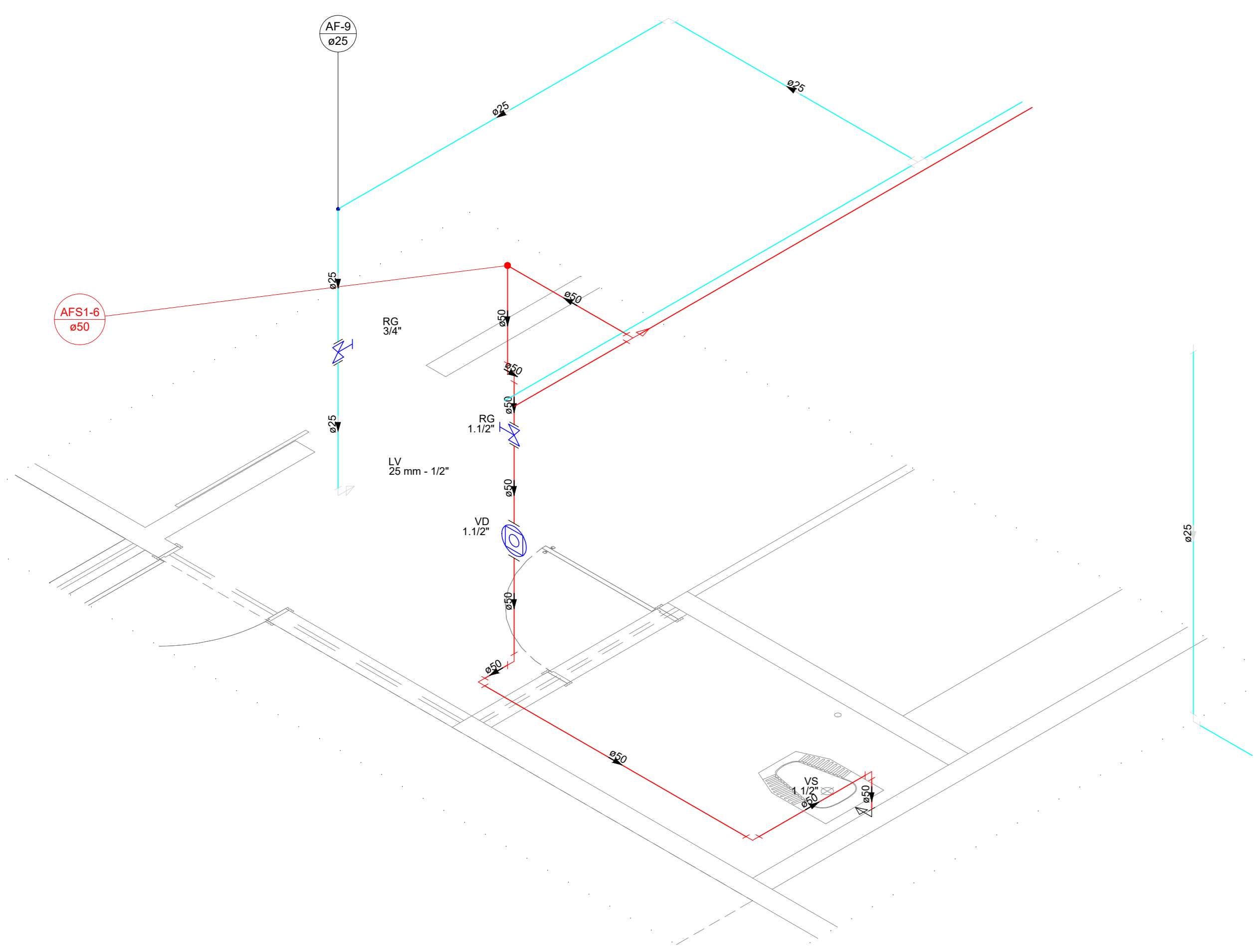
Espaço reservado aos carimbos do Corpo de Bombeiros

Espaço reservado aos carimbos do TJ-PI

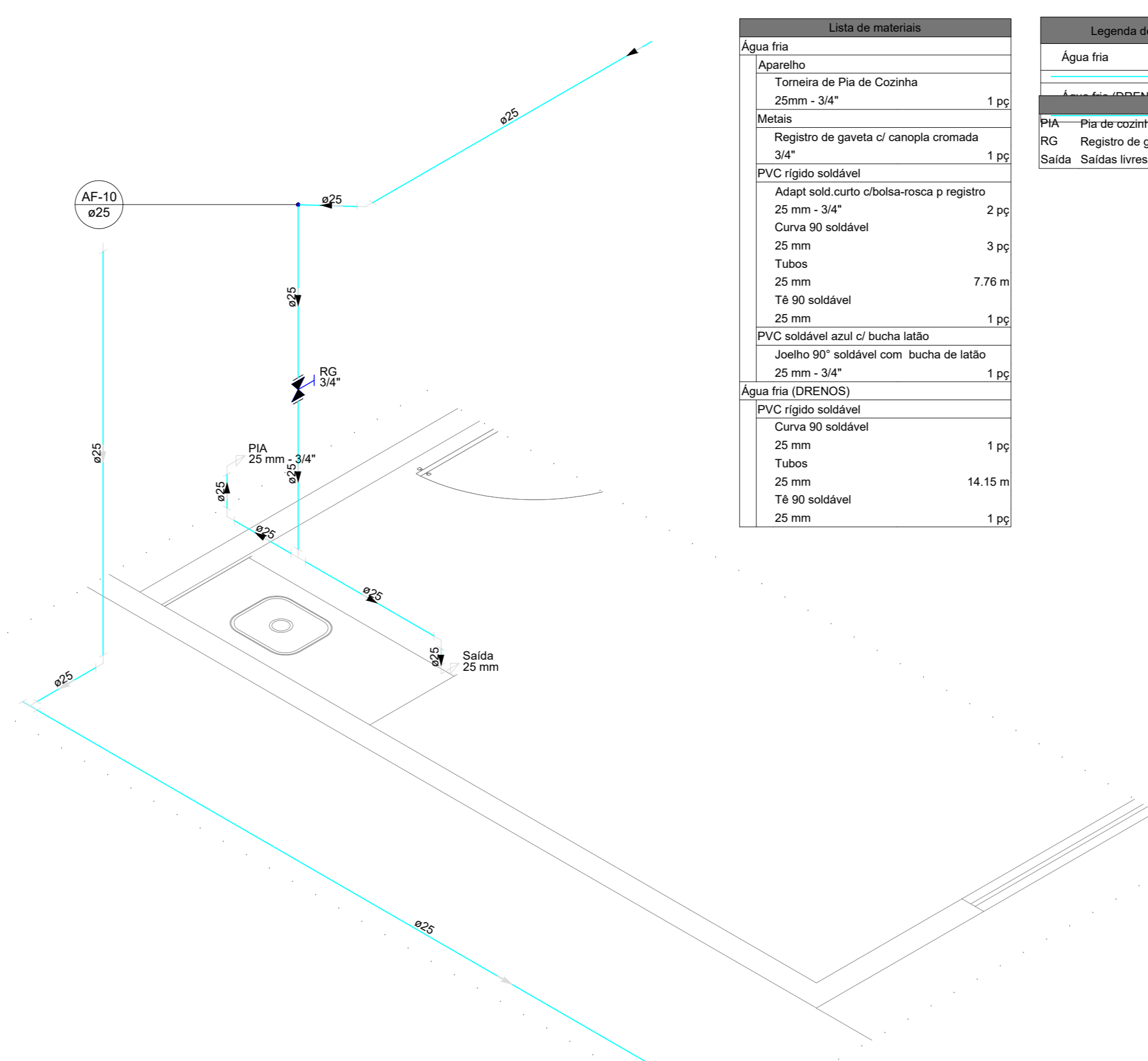
Prancha: Conteúdo da prancha: DET. HIDRAULICO

3/8 Desenho: JEAN CARLOS Escala: INDICADA Data: 01/04/2022

Planta modificada/ atualizada em: 01.04.2022- Rev 00



Detalhe H7
Escala 1:25



Detalhe H10
Escala 1:25

Lista de materiais	
Água fria	
Aparelho	
Torneira de Pia de Cozinha	1 pc
25mm x 3/4"	
Metas	
Registro de gaveta c/ canopla cromada	3/4"
PVC rígido soldável	
Adapt. sold. curto c/bucha-rosca p registro	25 mm - 3/4"
Curva 90 soldável	25 mm
25 mm	3 pc
Tubos	25 mm
18 90 soldável	7,70 m
25 mm	1 pc
PVC soldável azul c/ bucha latão	
Joelho 90° soldável com bucha de latão	25 mm - 3/4"
25 mm - 3/4"	1 pc
Água fria (DRENOS)	
PVC rígido soldável	
Curva 90 soldável	25 mm
25 mm	1 pc
Taloca	25 mm
25 mm	14,15 m
Tê 90 soldável	25 mm
25 mm	1 pc

Legenda de condutas	
Água fria	
Água fria (DRENOS)	

Legenda das indicações	
PIA	Pia de cozinha com joelho de 90° - 25 mm - 3/4"
RG	Registro de gaveta c/canopla cromada c/PVC soldável - 3/4"
Saída	Saídas livres - 25 mm

Lista de materiais	
Água fria	
Aparelho	
Máquina de Lavar Roupas	1 pc
25mm x 3/4"	
Torneira de Tanque de Lavar	1 pc
25mm x 3/4"	
Metas	
Registro de gaveta c/ canopla cromada	3/4"
PVC rígido soldável	
Adapt. sold. curto c/bucha-rosca p registro	25 mm - 3/4"
Curva 90 soldável	25 mm
25 mm	4 pc
Tubos	25 mm
Tê 90 soldável	10,59 m
25 mm	1 pc
PVC soldável azul c/ bucha latão	
Joelho 90° soldável com bucha de latão	25 mm - 3/4"
25 mm - 3/4"	2 pc
Água fria (Recus)	
PVC rígido soldável	
Curva 90 soldável	25 mm
25 mm	1 pc
Tubos	25 mm
25 mm	5,95 m
50 mm	3,43 m

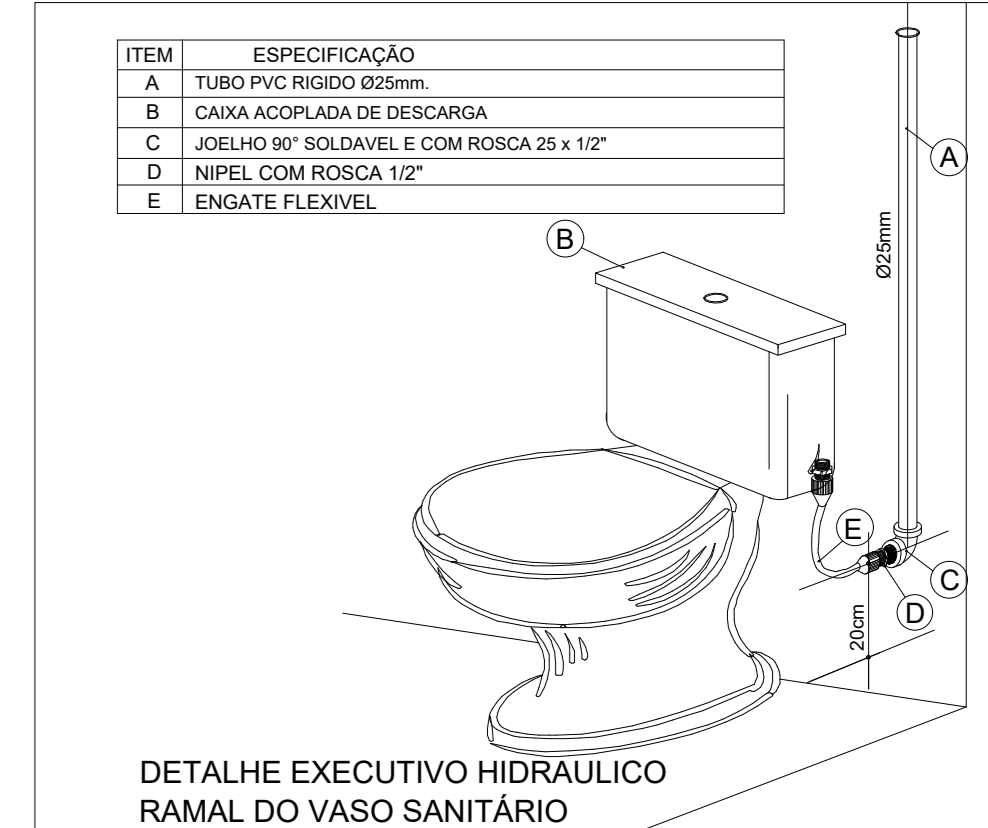
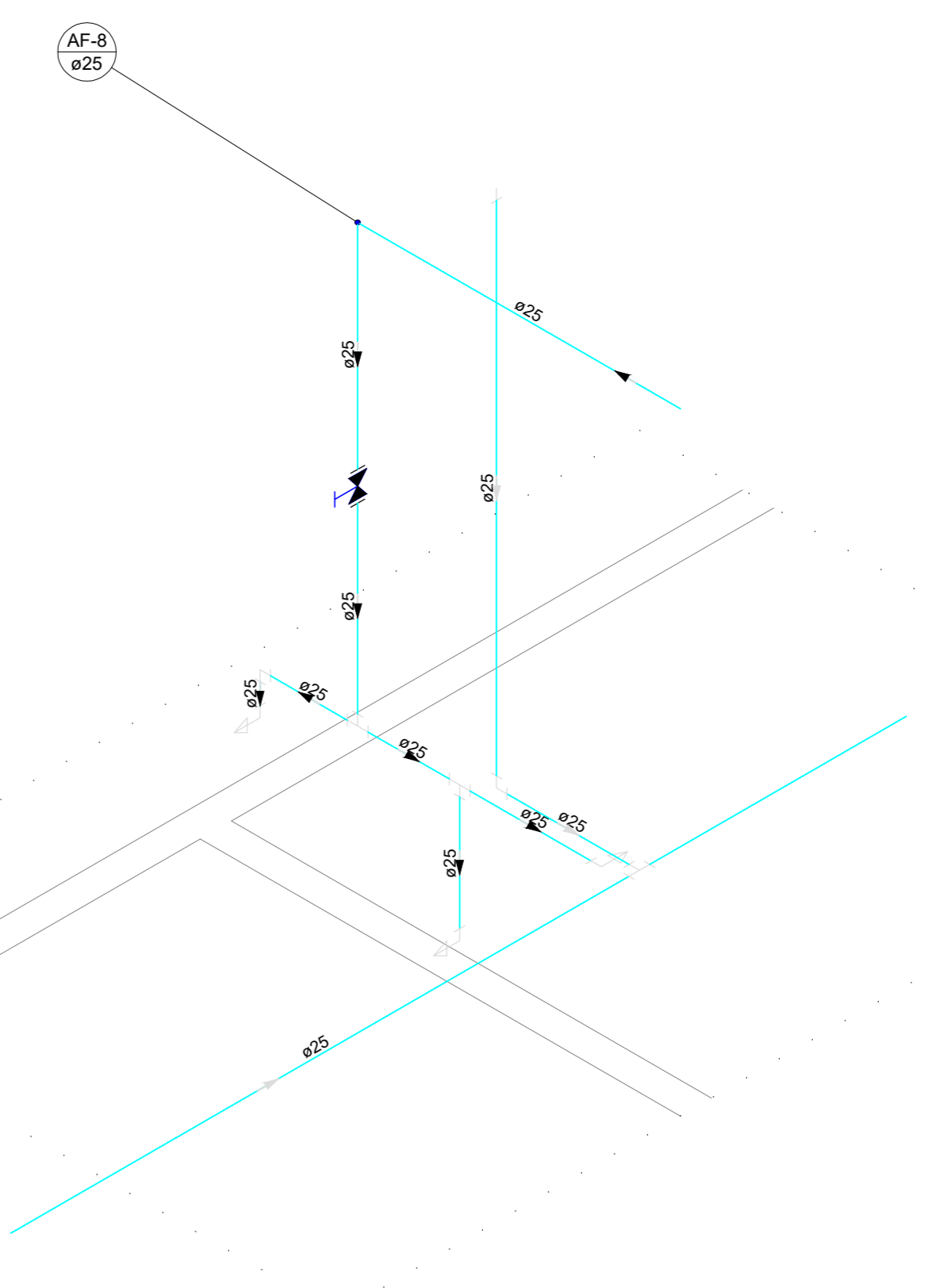
Legenda de condutas	
Água fria	
Água fria (Recus)	

Legenda das indicações	
MLR	Máquina de lavar roupa com joelho de 90° - 25 mm - 3/4"
RG	Registro de gaveta c/canopla cromada c/PVC soldável - 3/4"
TLR	Tanque de lavar com joelho de 90° - 25 mm - 3/4"

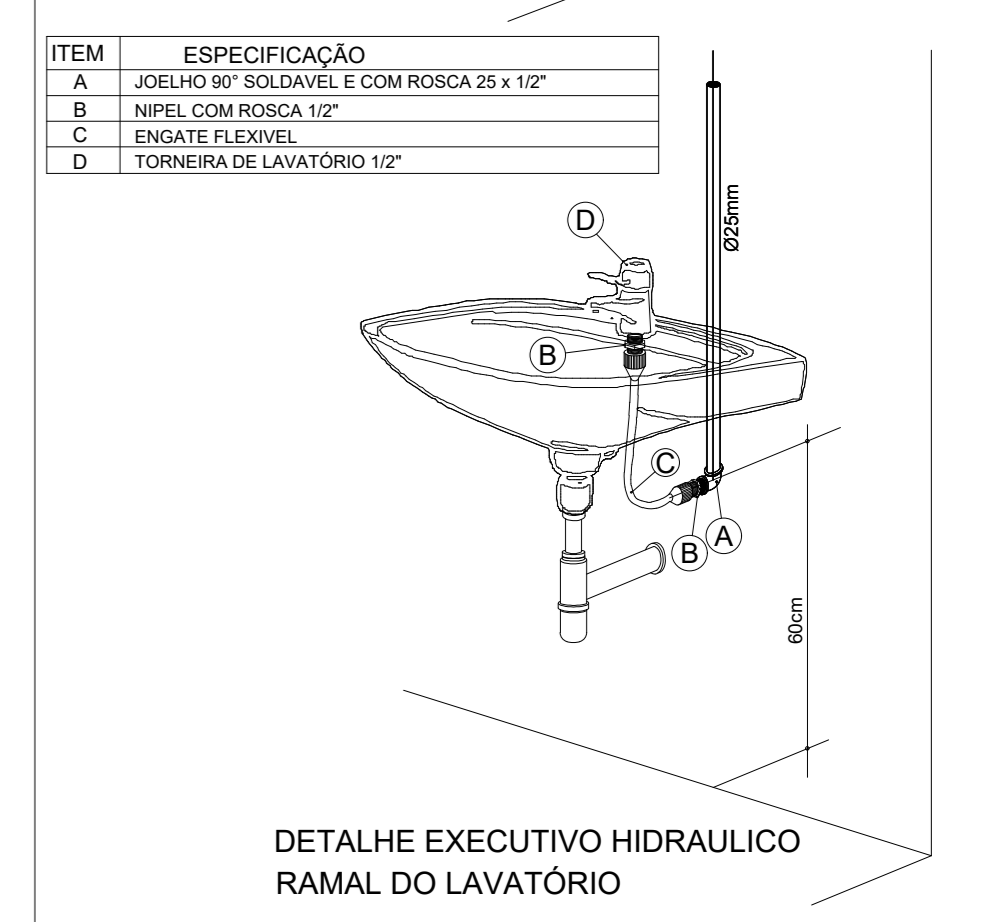
Legenda	
✕	Registro de gaveta c/canopla cromada c/PVC soldável

Legenda de condutas	
Água fria	
Água fria (DRENOS)	

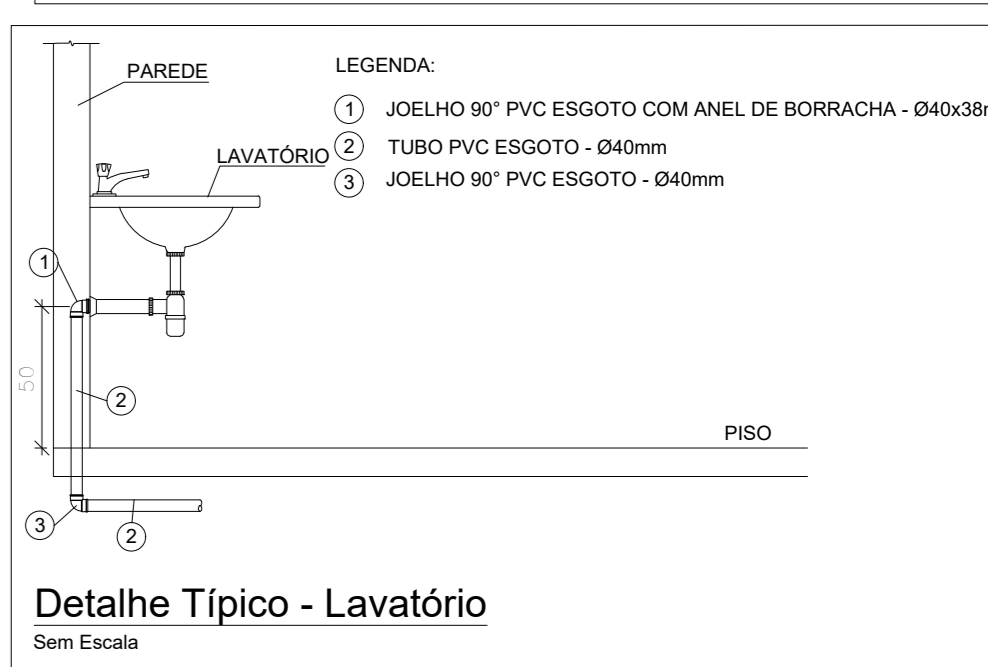
Lista de materiais	
Água fria	
Aparelho	
Torneira de lavatório	25 mm - 1/2"
25 mm - 1/2"	2 pc
Metas	
Registro de gaveta c/ canopla cromada	3/4"
PVC Acessórios	1 pc
Engate flexível plástico	1/2 - 30mm
PVC rígido soldável	
Adapt. sold. curto c/bucha-rosca p registro	25 mm - 3/4"
Curva 90 soldável	25 mm
25 mm	2 pc
Tubos	25 mm
Tê 90 soldável	6,85 m
25 mm	2 pc
PVC soldável azul c/ bucha latão	
Joelho de redução 90° soldável com bucha de latão	25 mm - 1/2"
25 mm - 1/2"	2 pc
Água fria (DRENOS)	
PVC rígido soldável	
Curva 90 soldável	25 mm
25 mm	1 pc
Tubos	25 mm
25 mm	11,14 m
Tê 90 soldável	25 mm
25 mm	1 pc



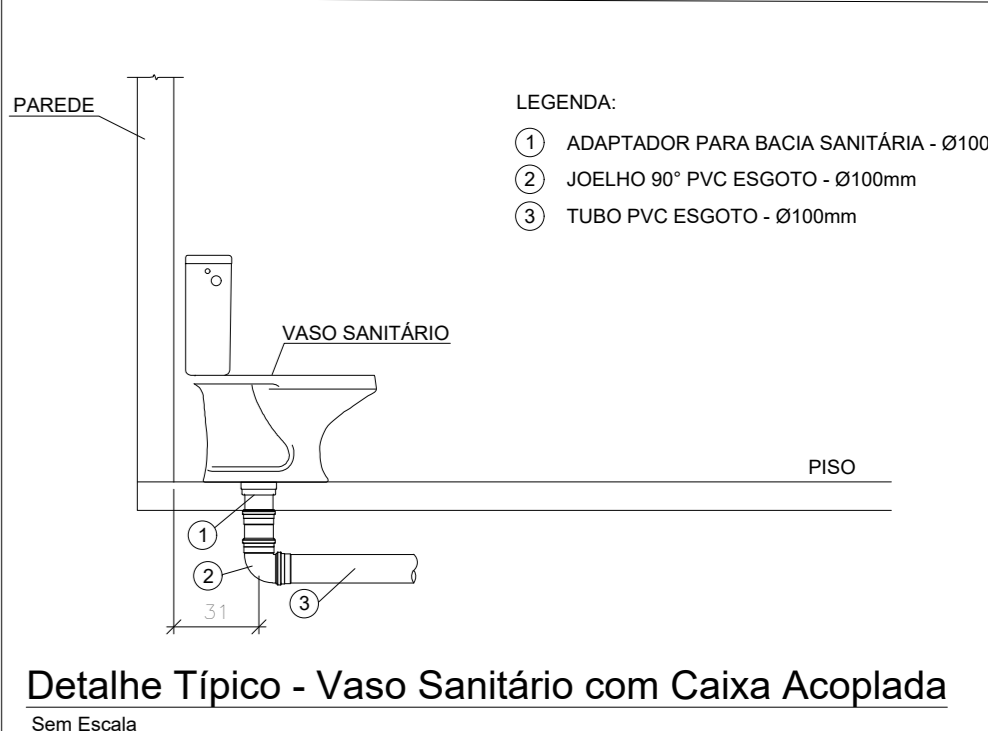
DETALHE EXECUTIVO HIDRAULICO
RAMAL DO VASO SANITÁRIO



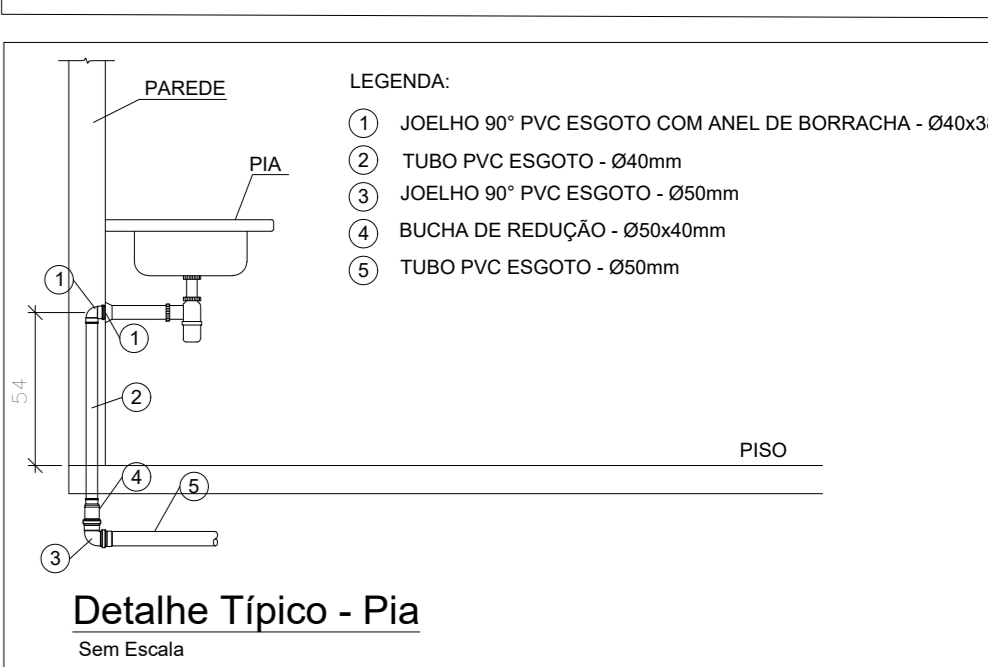
DETALHE EXECUTIVO HIDRAULICO
RAMAL DO LAVATÓRIO



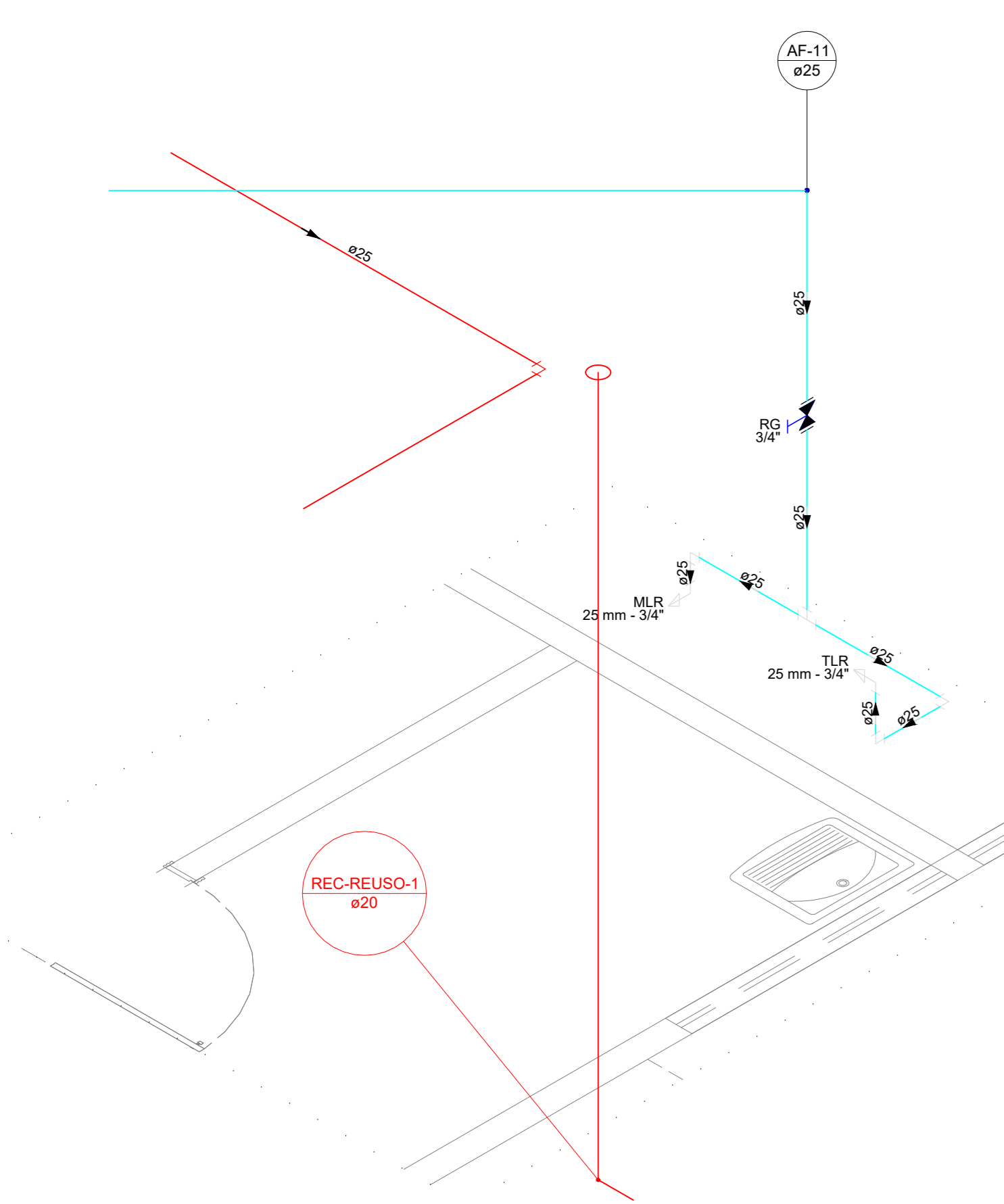
Detalhe Típico - Lavatório
Sem Escala



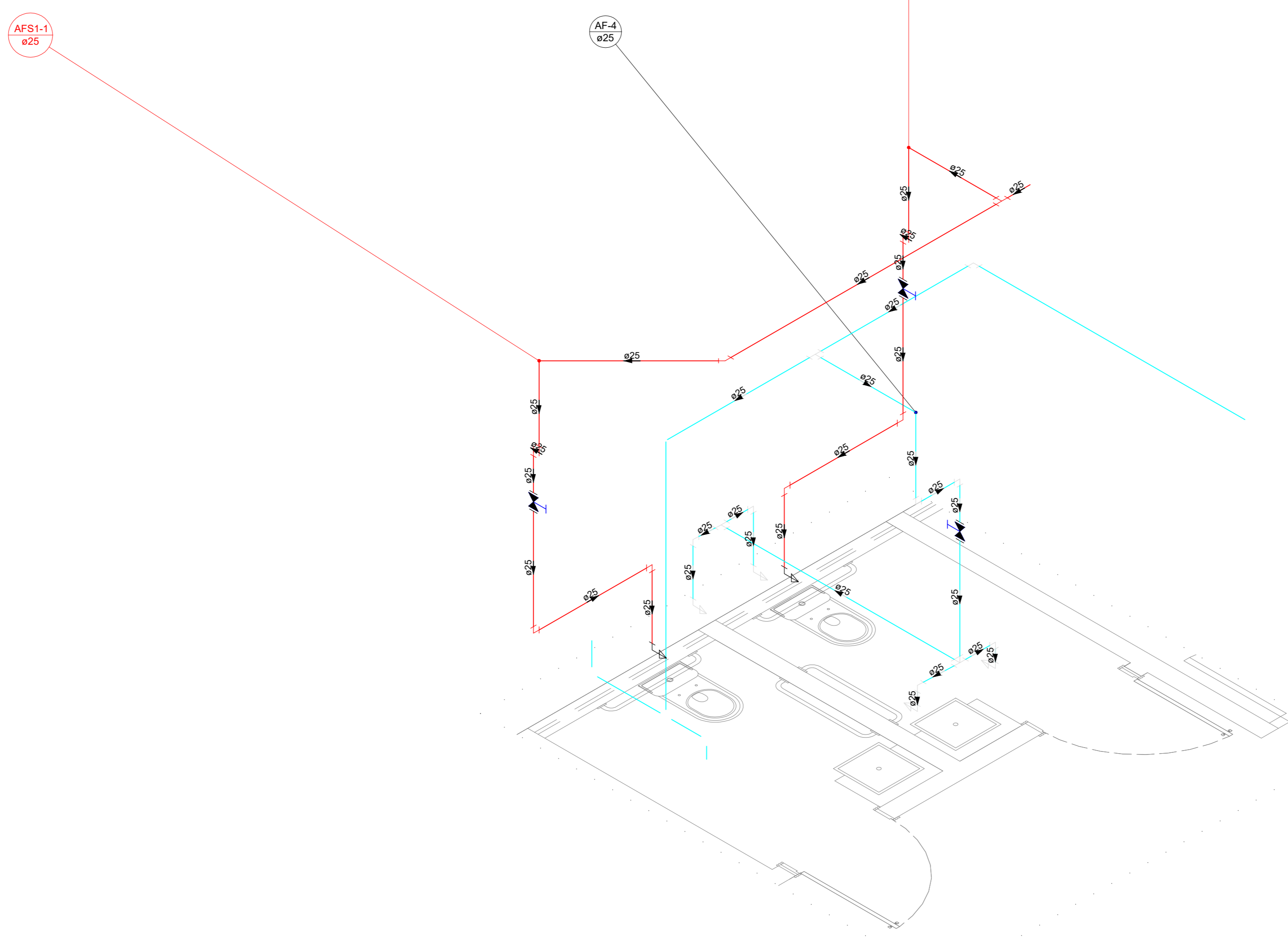
Detalhe Típico - Vaso Sanitário com Caixa Acoplada
Sem Escala



Detalhe Típico - Pia
Sem Escala



Detalhe H11
Escala 1:25



PODER JUDICIÁRIO DO
ESTADO DO PIAUÍ

Folha Nº
Processo Nº
Rubrica

SUPERINTENDÊNCIA DE ENGENHARIA E ARQUITETURA
praça edgar nogueira, s/n / (86) 3232-8284/ engenharia@tjpi.jus.br

obra: Construção do Novo Fórum de Monsenhor Gil - PI

local: Avenida José Miguel, s/n, bairro Cachoeira, Monsenhor Gil - PI

Autores do projeto/ CREA ou CAU:

João Paulo Santos Sokolowski - CREA 16986/D-GO
Jean Carlos Borges Batista - CREA 16986/D-GO

Responsáveis Técnicos/ CREA ou CAU:

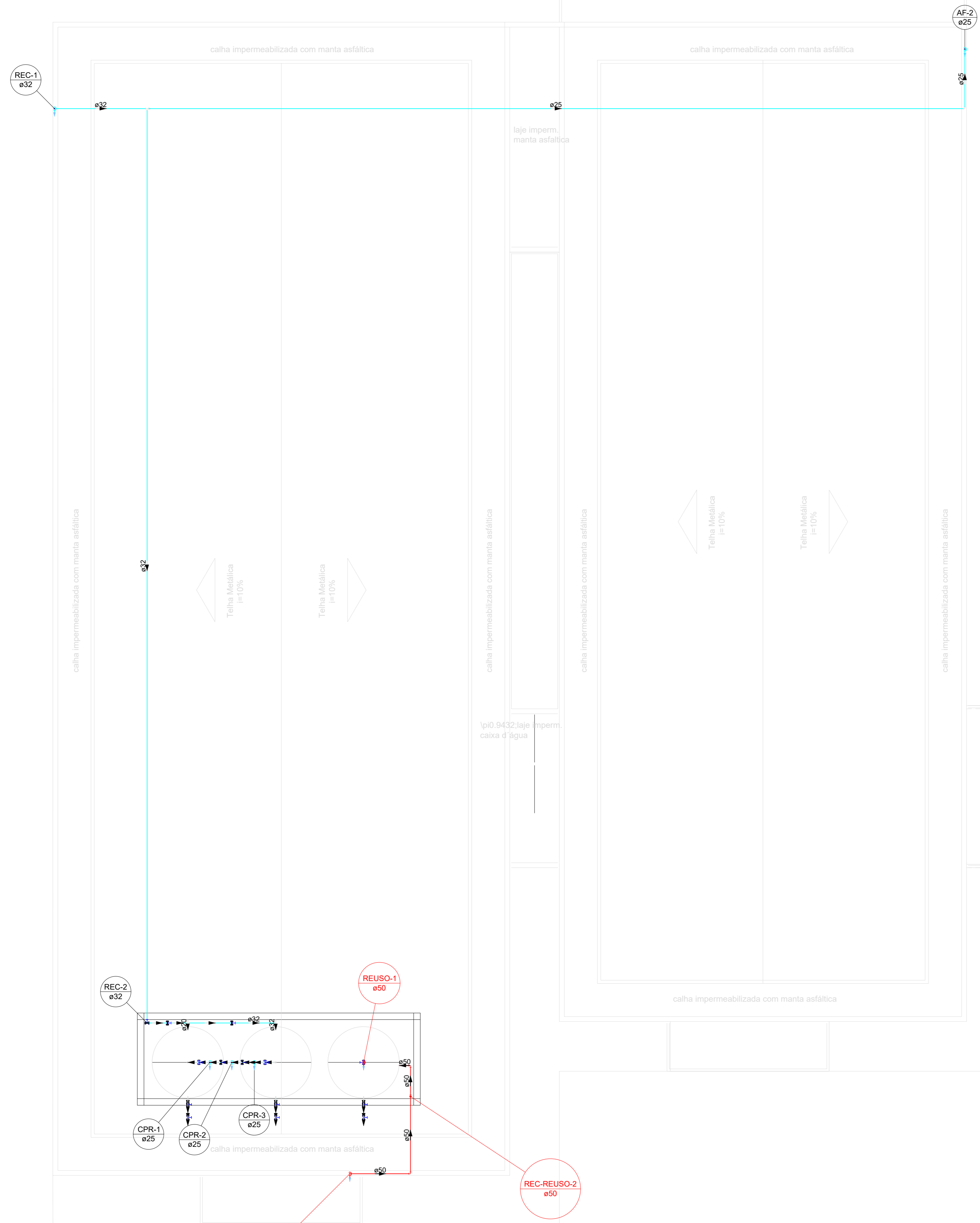
RESPONSÁVEL TÉCNICO EXECUÇÃO

Ordenador de Despesas:

Espaço reservado aos carimbos da Prefeitura Municipal	Espaço reservado aos carimbos do CREA/ CAU-PI
Espaço reservado aos carimbos do Corpo de Bombeiros	Espaço reservado aos carimbos do TJ-PI

Prancha:	Conteúdo da prancha: DET. HIDRAULICO		
4/8	Desenho: JEAN CARLOS	Escala: INDICADA	Data: 01/04/2022

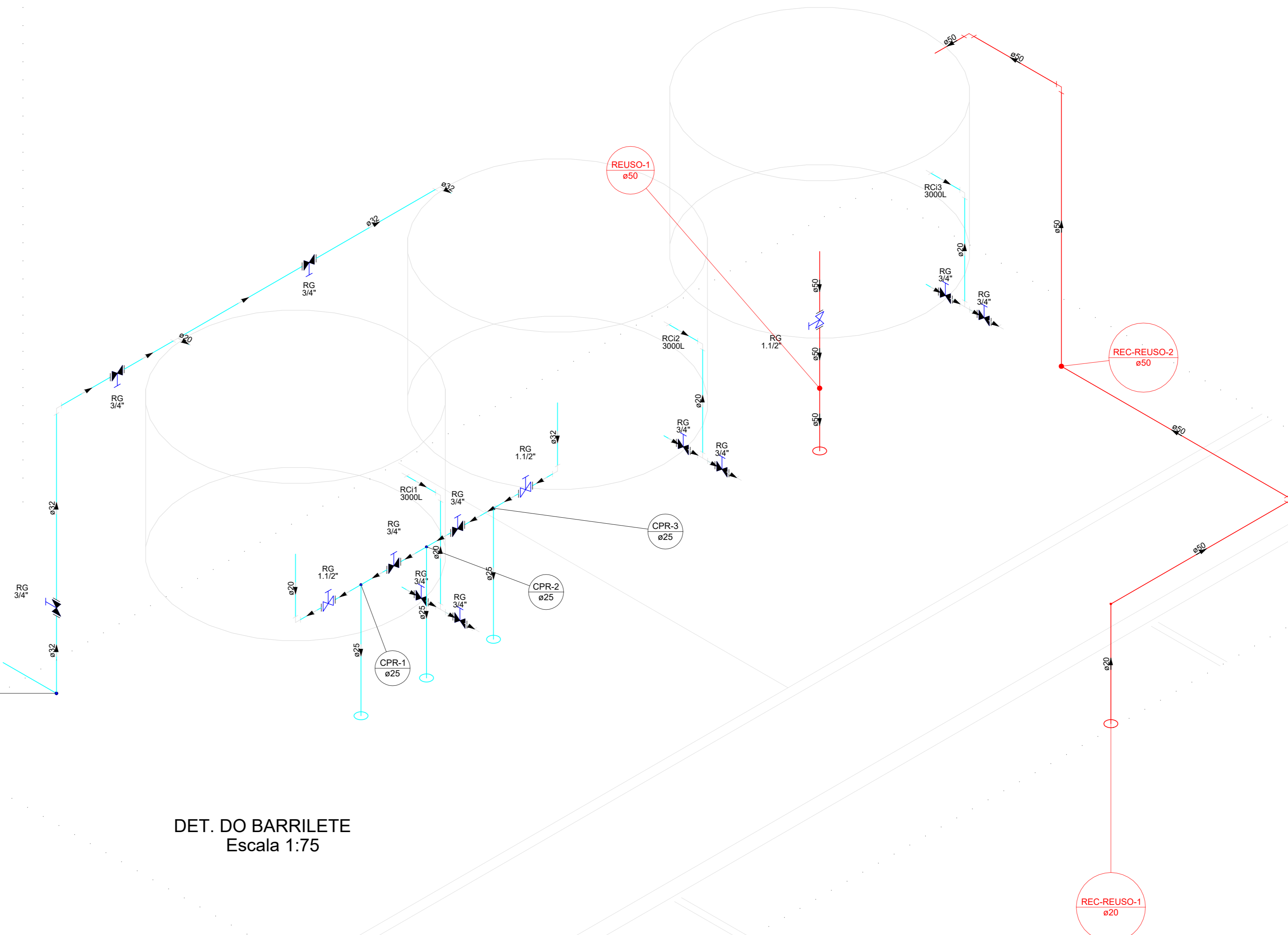
Planta modificada/ atualizada em: 01.04.2022- Rev 00



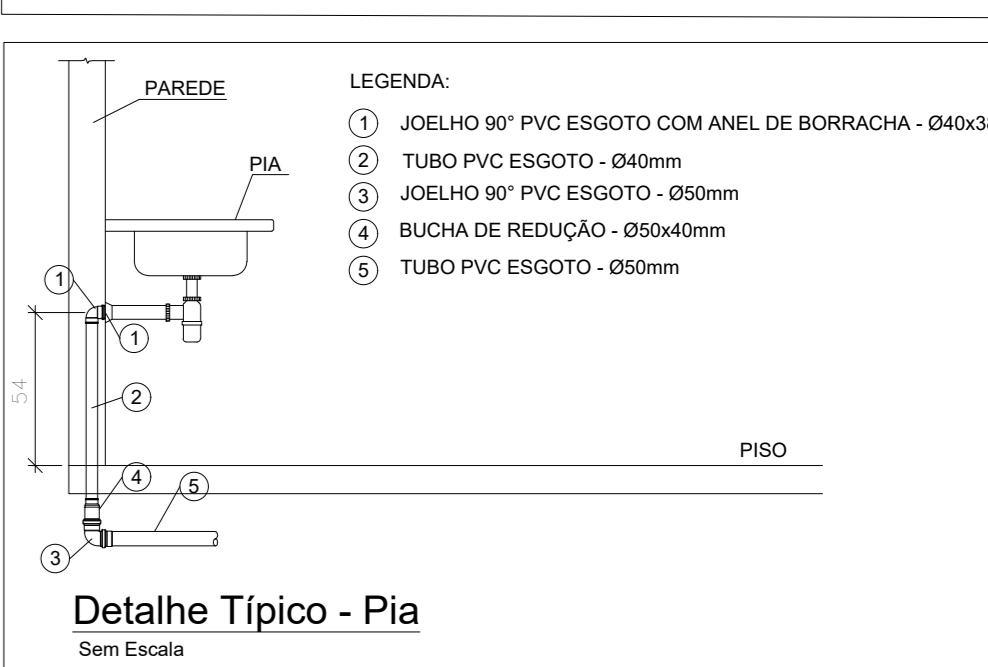
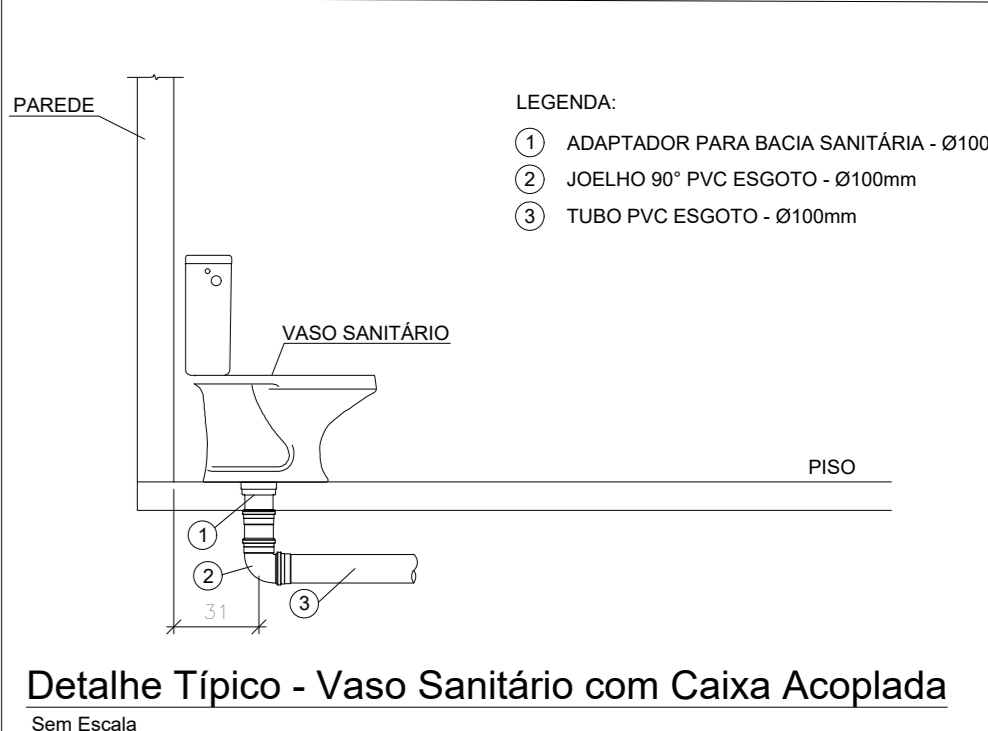
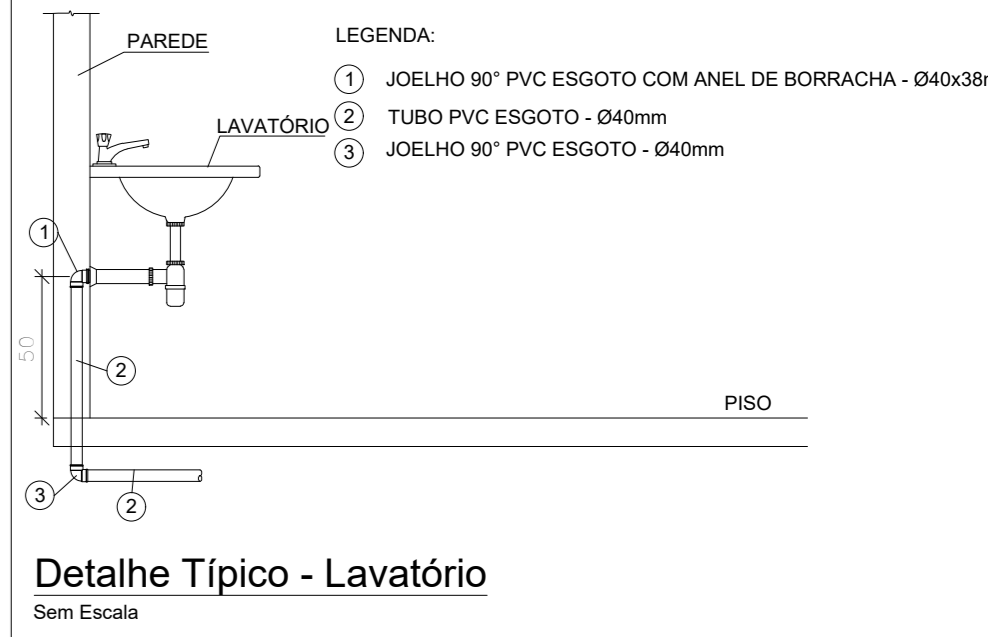
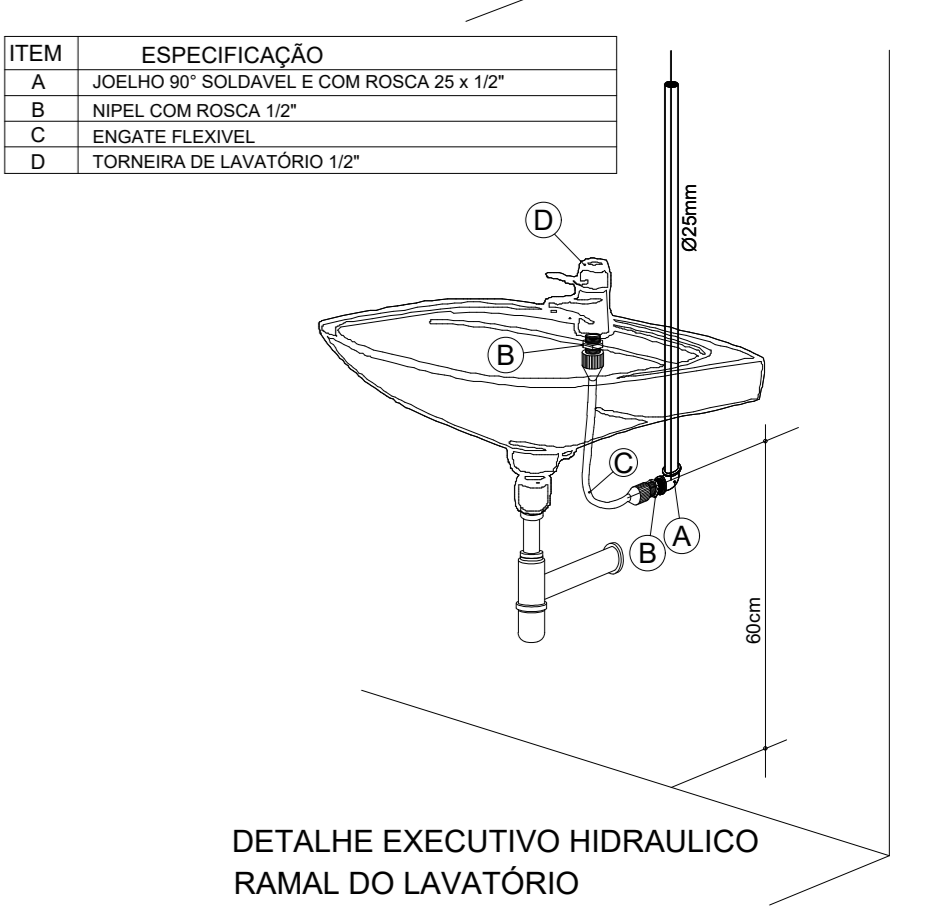
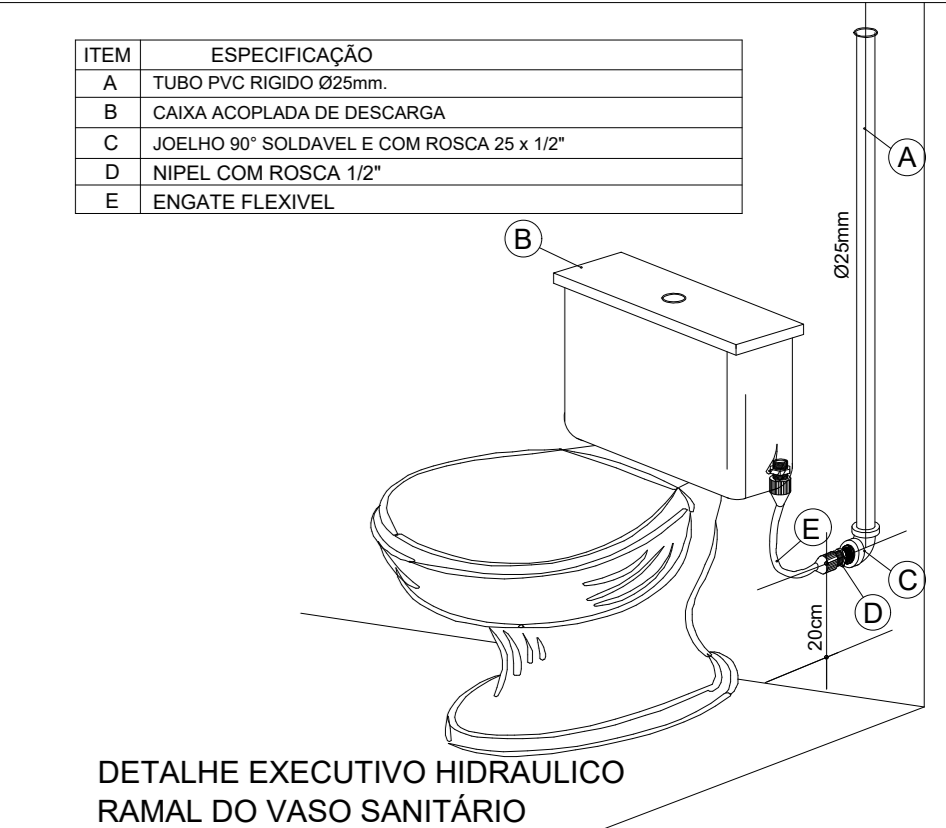
PLANTA BAIXA-COBERTURA
Escala 1:75

Legenda de condutas	
	Água fria
	Água fria (Reuso)

Lista de materiais	
Água fria	
Materiais	
Registro de gaveta bruto ABNT 1.1/2"	2 pc
Registro de gaveta c/ canopia cromada 3/4"	11 pc
PVC rígido soldável	
Adutor sold. curta c/boia-rosca p registro 25 mm - 3/4"	22 pc
50 mm - 1.1/2"	4 pc
Bucha de redução sold. curta 32 mm - 25 mm	1 pc
Curva 90 soldável 32 mm	6 pc
Tubos 20 mm	7.52 m
25 mm	31.30 m
32 mm	41 m
Tê 90 soldável 25 mm	1 pc
32 mm	1 pc
Reservatório cilíndrico	
Plástico 3000 L	3 pc
Água fria (Reuso)	
Materiais	
Registro de gaveta bruto ABNT 1.1/2"	1 pc
PVC rígido soldável	
Adutor sold. curta c/boia-rosca p registro 50 mm - 1.1/2"	2 pc
Joelho 90° soldável 50 mm	4 pc
Tubos 20 mm	3.66 m
50 mm	9.35 m
Legenda	
	Registro bruto gaveta ABNT c/PVC soldável
	Registro de gaveta c/canopia cromada c/PVC soldável



DET. DO BARRILETE
Escala 1:75



SUPERINTENDÊNCIA DE ENGENHARIA E ARQUITETURA
praça edgar nogueira, s/n / (86) 3232-8284/ engenharia@tjpi.jus.br

obra: Construção do Novo Fórum de Monsenhor Gil - PI

local: Avenida José Miguel, s/n, bairro Cachoeira, Monsenhor Gil - PI

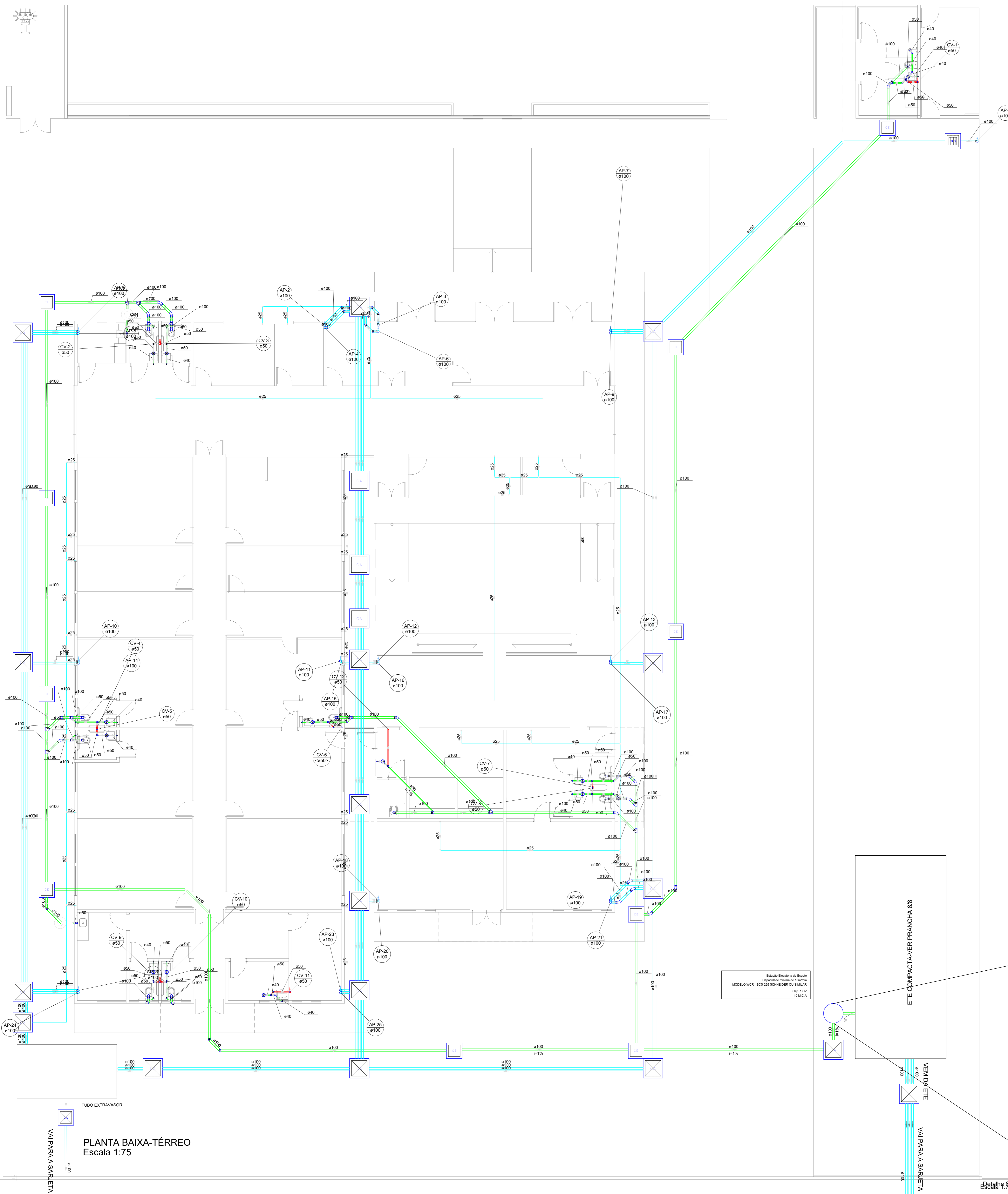
Autores do projeto/ CREA ou CAU:
João Paulo Santos Sokolowski - CREA 16986/D-GO
Jean Carlos Borges Batista - CREA 16986/D-GO

Responsáveis Técnicos/ CREA ou CAU:
RESPONSÁVEL TÉCNICO EXECUÇÃO

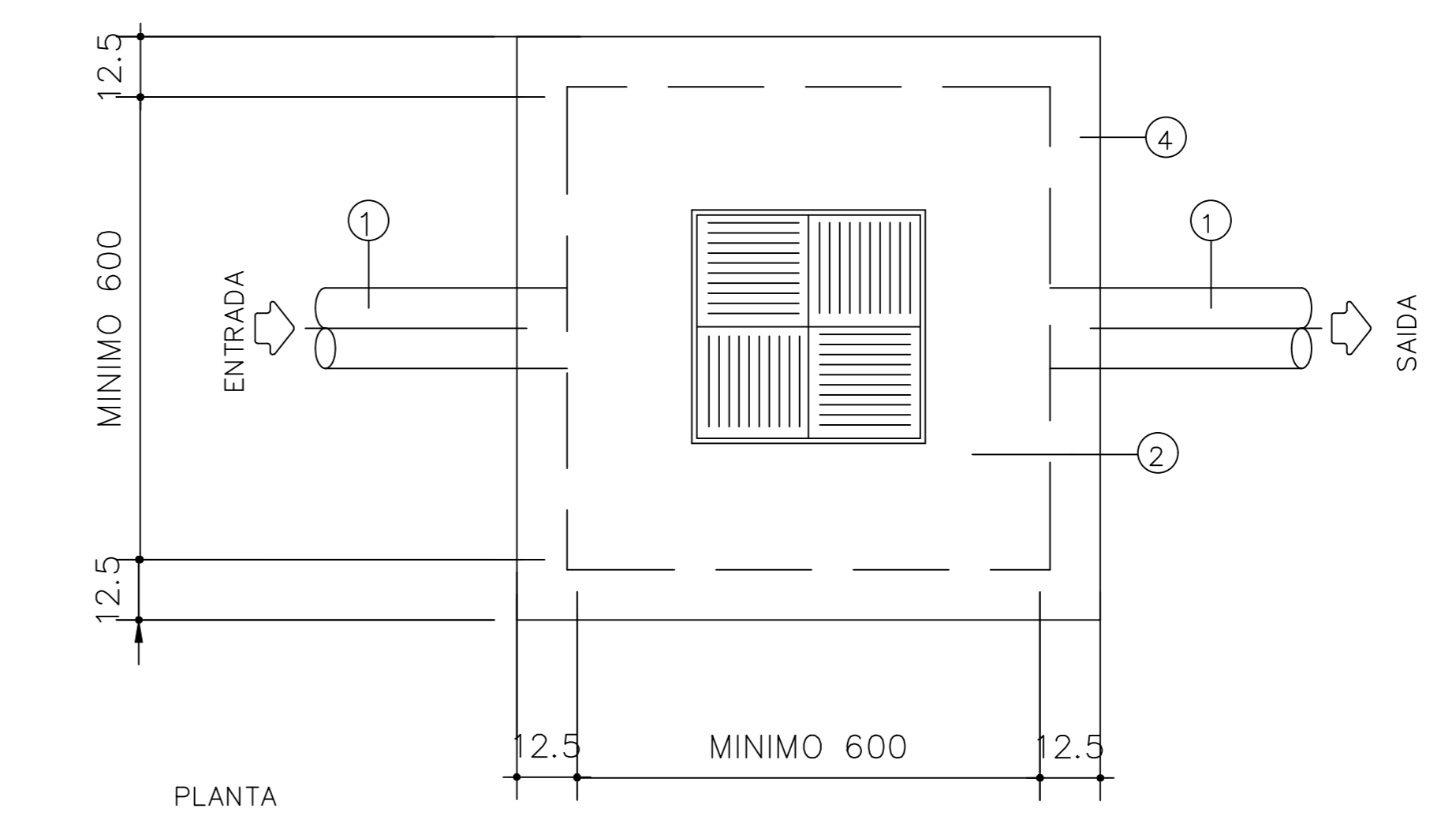
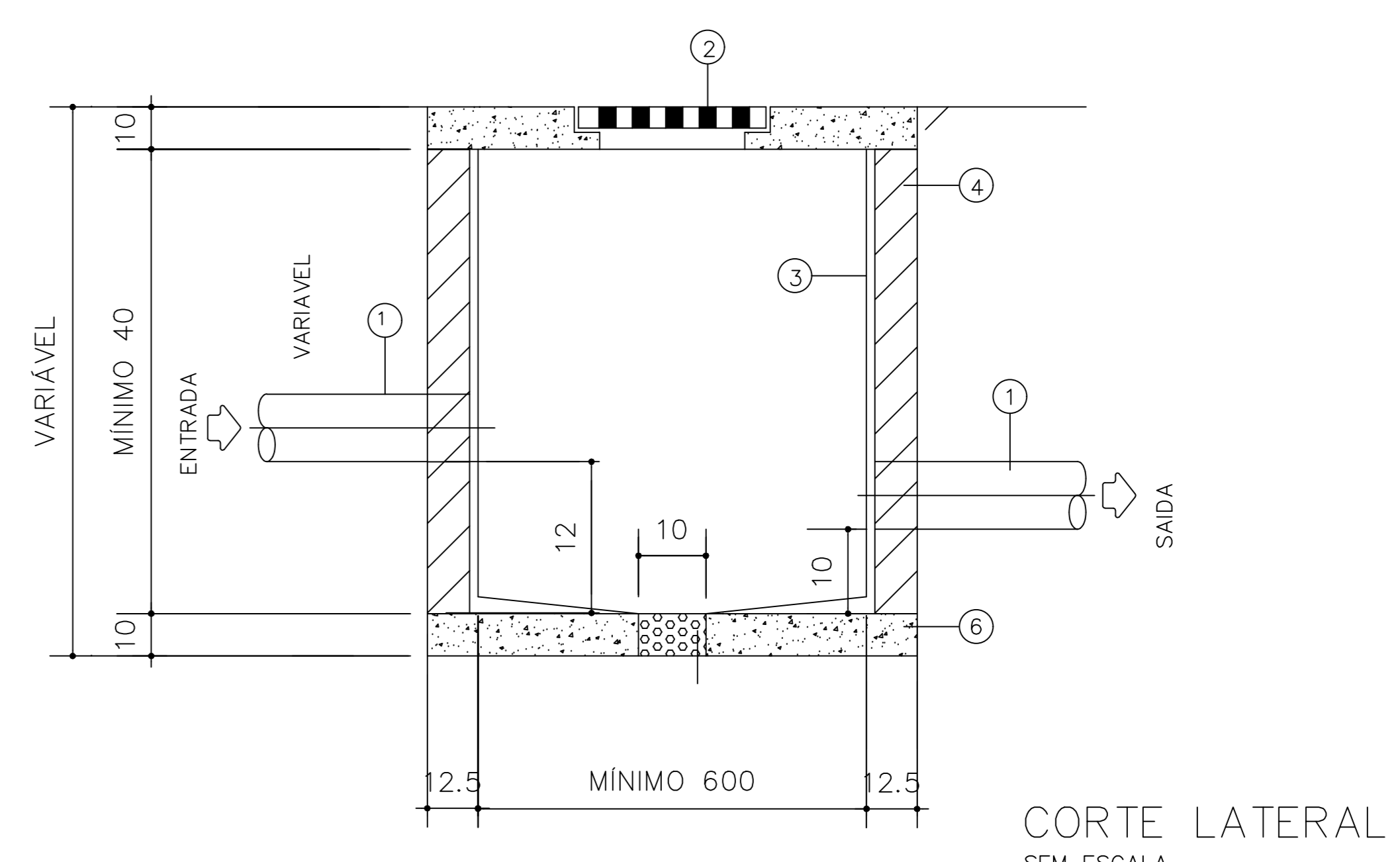
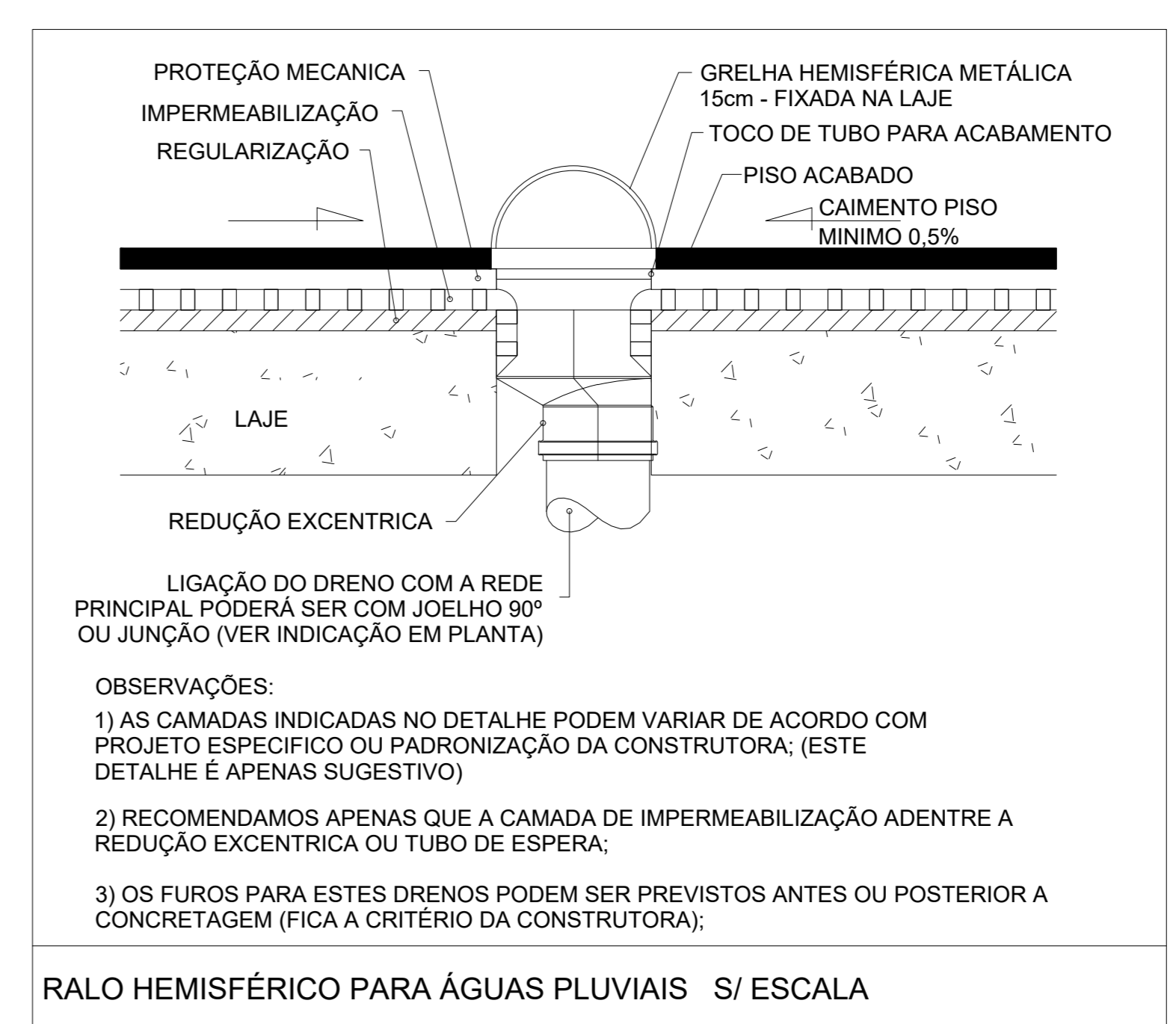
Ordenador de Despesas:

Espaço reservado aos cartórios da Prefeitura Municipal	Espaço reservado aos cartórios do CREA/ CAU-PI
Espaço reservado aos cartórios do Corpo de Bombeiros	Espaço reservado aos cartórios do TJ-PI

Prancha: 5/8	Conteúdo da prancha: DET. HIDRAULICO
Desenho: JEAN CARLOS	Escala: INDICADA
	Data: 01/04/2022

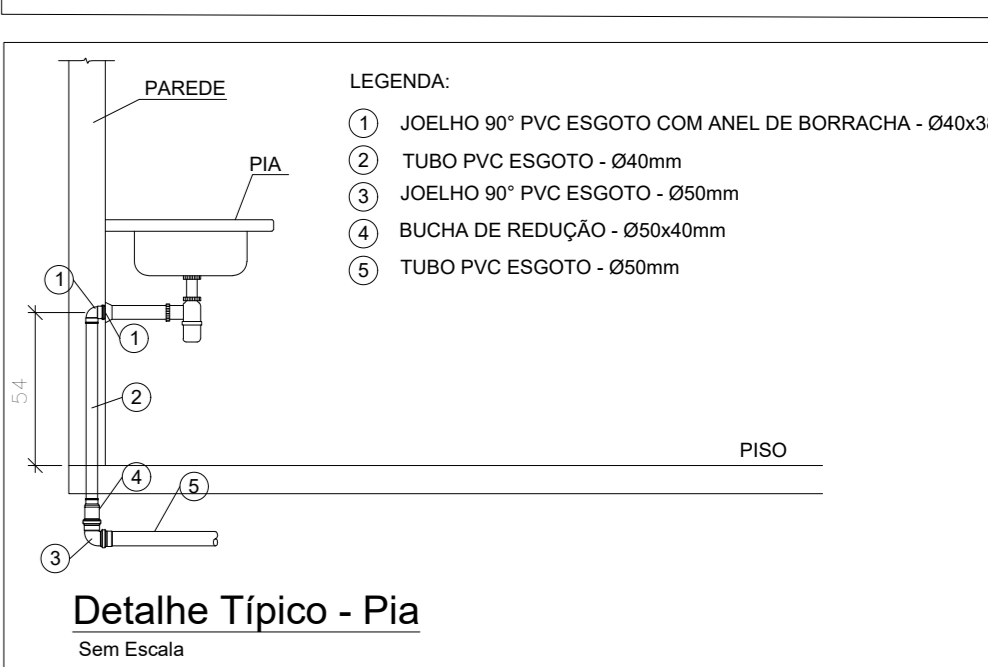
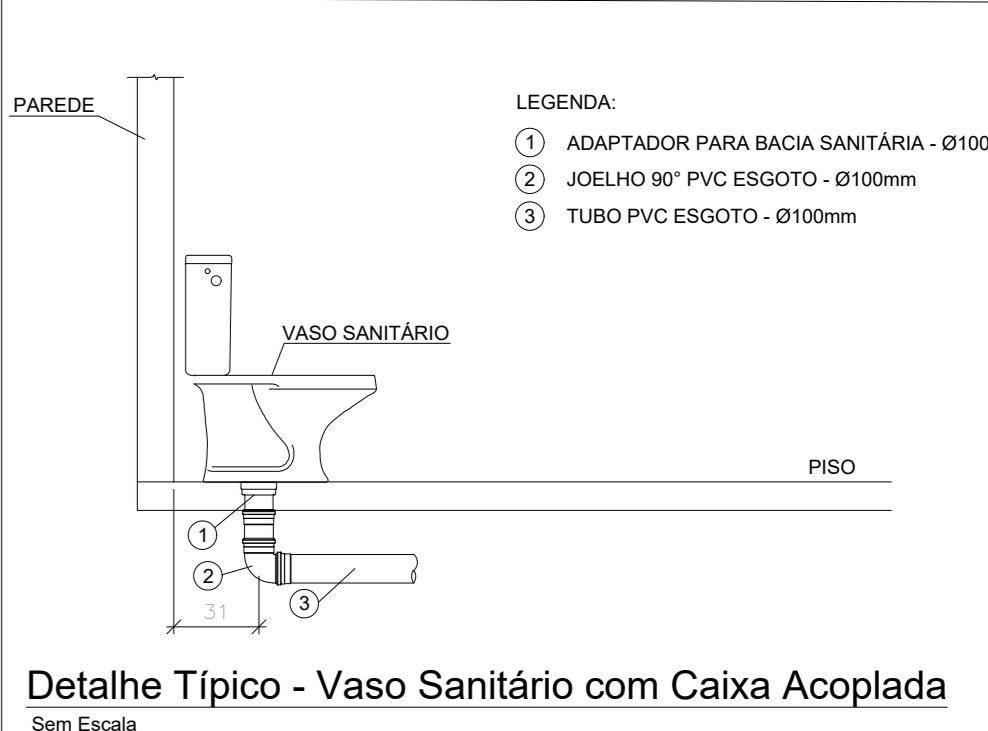
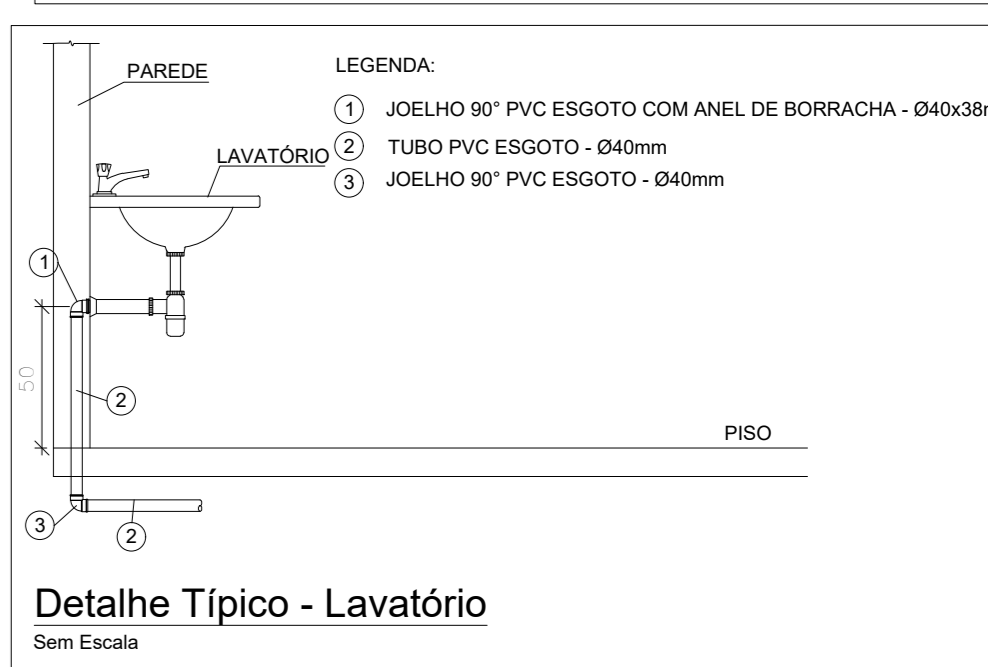
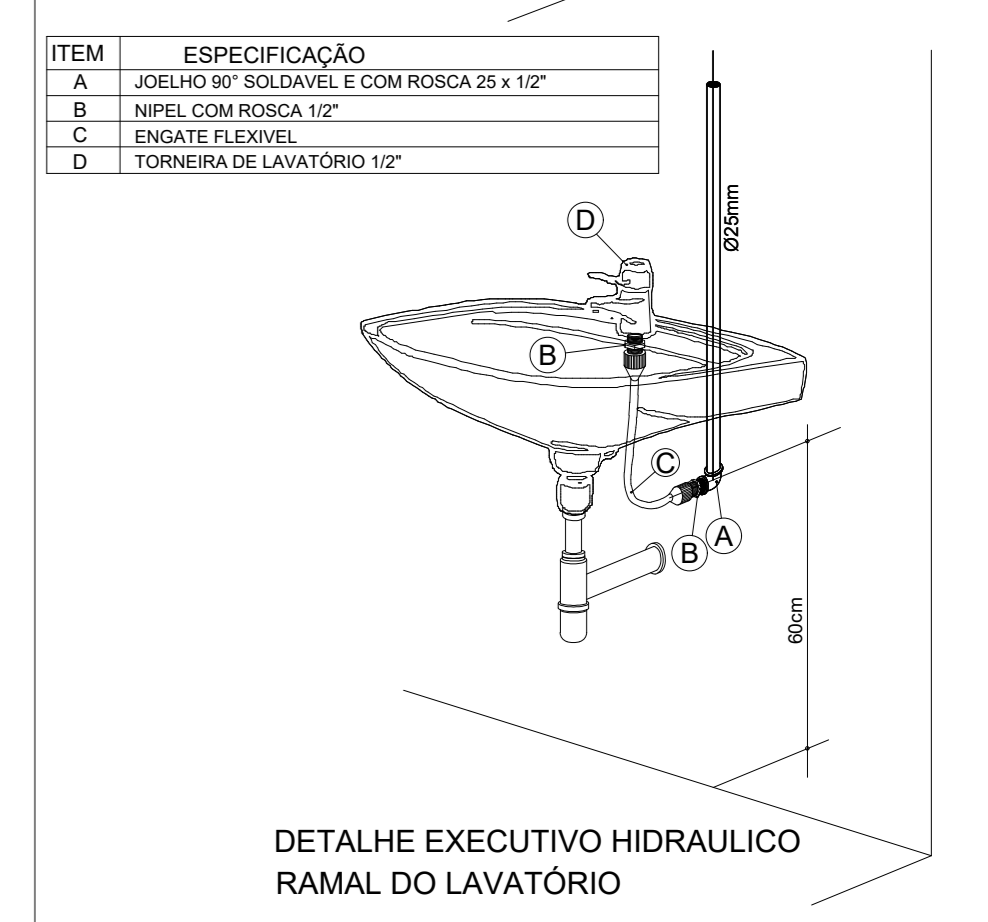
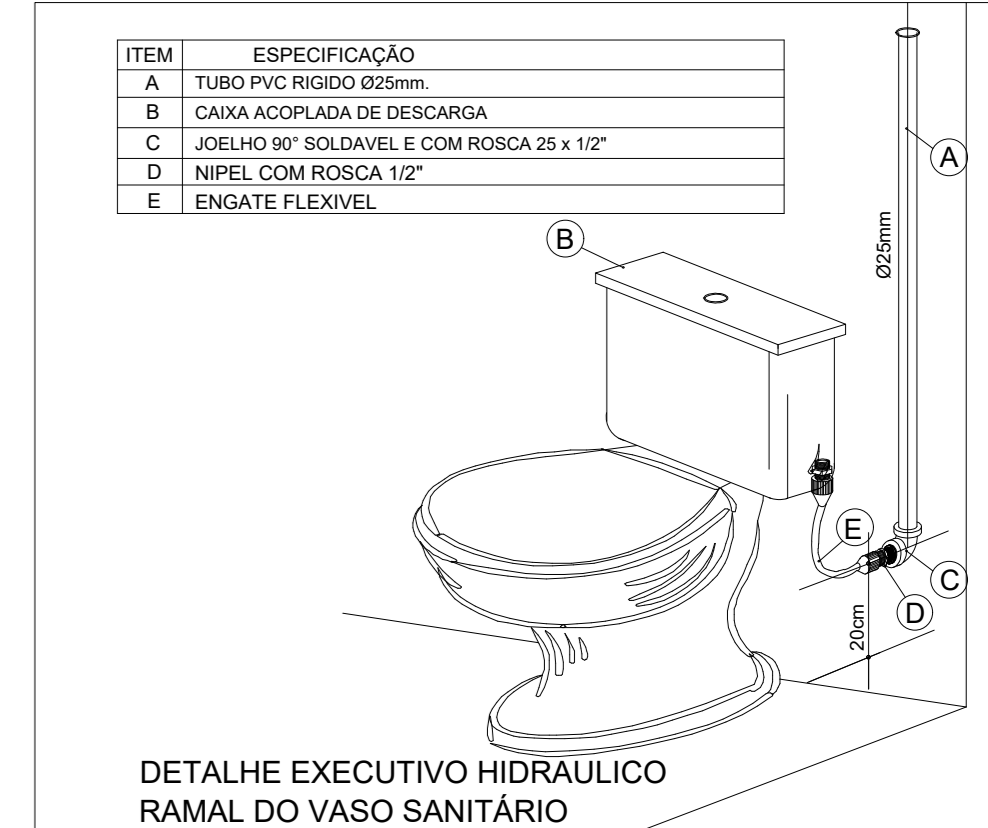
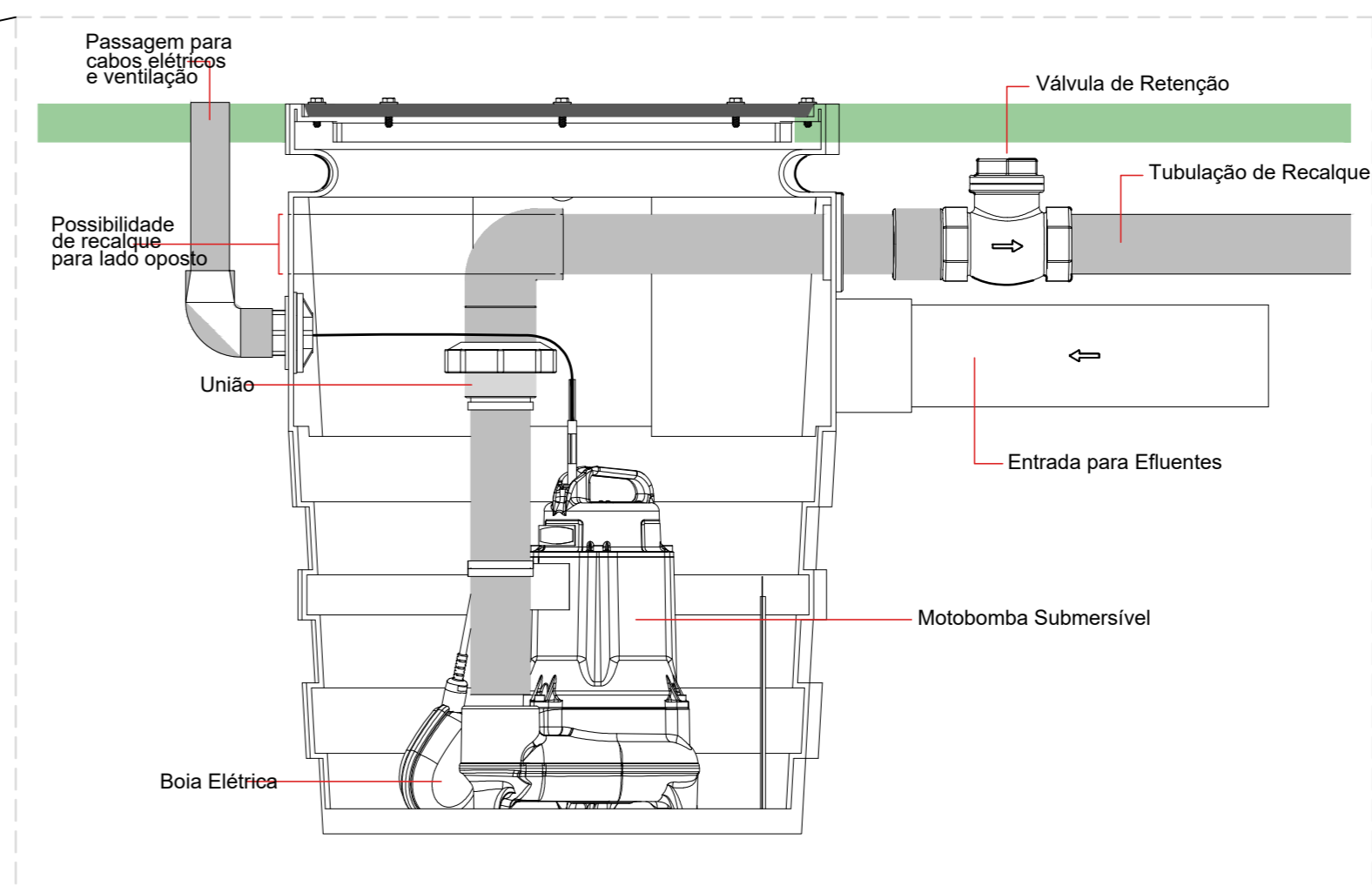


PLANTA BAIXA-TÉRREO
Escala 1:75



- ① TUBO DE PVC
- ② GRELHA EM FERRO FUNDIDO 40x40cm
- ③ REBOCO EM ARGAMASSA
- ④ ALVENARIA DE TIJOLO
- ⑤ DRENO EM BRITA N°1
- ⑥ CONCRETO MAGRO

DETALHE GENÉRICO DA CAIXA DE AREIA COM GRELHA
SEM ESCALA



PODER JUDICIÁRIO DO ESTADO DO PIAUÍ

Folha Nº _____
Processo Nº _____
Rubrica _____

SUPERINTENDÊNCIA DE ENGENHARIA E ARQUITETURA
praça edgar nogueira, s/n / (86) 3232-8284/ engenharia@tjpi.jus.br

obra: Construção do Novo Fórum de Monsenhor Gil - PI

local: Avenida José Miguel, s/n, bairro Cachoeira, Monsenhor Gil - PI

Autores do projeto/ CREA ou CAU: João Paulo Santos Sokolowski - CREA 16986/D-GO
Jean Carlos Borges Batista - CREA 16986/D-GO

Responsáveis Técnicos/ CREA ou CAU: RESPONSÁVEL TÉCNICO EXECUÇÃO

Ordenador de Despesas:

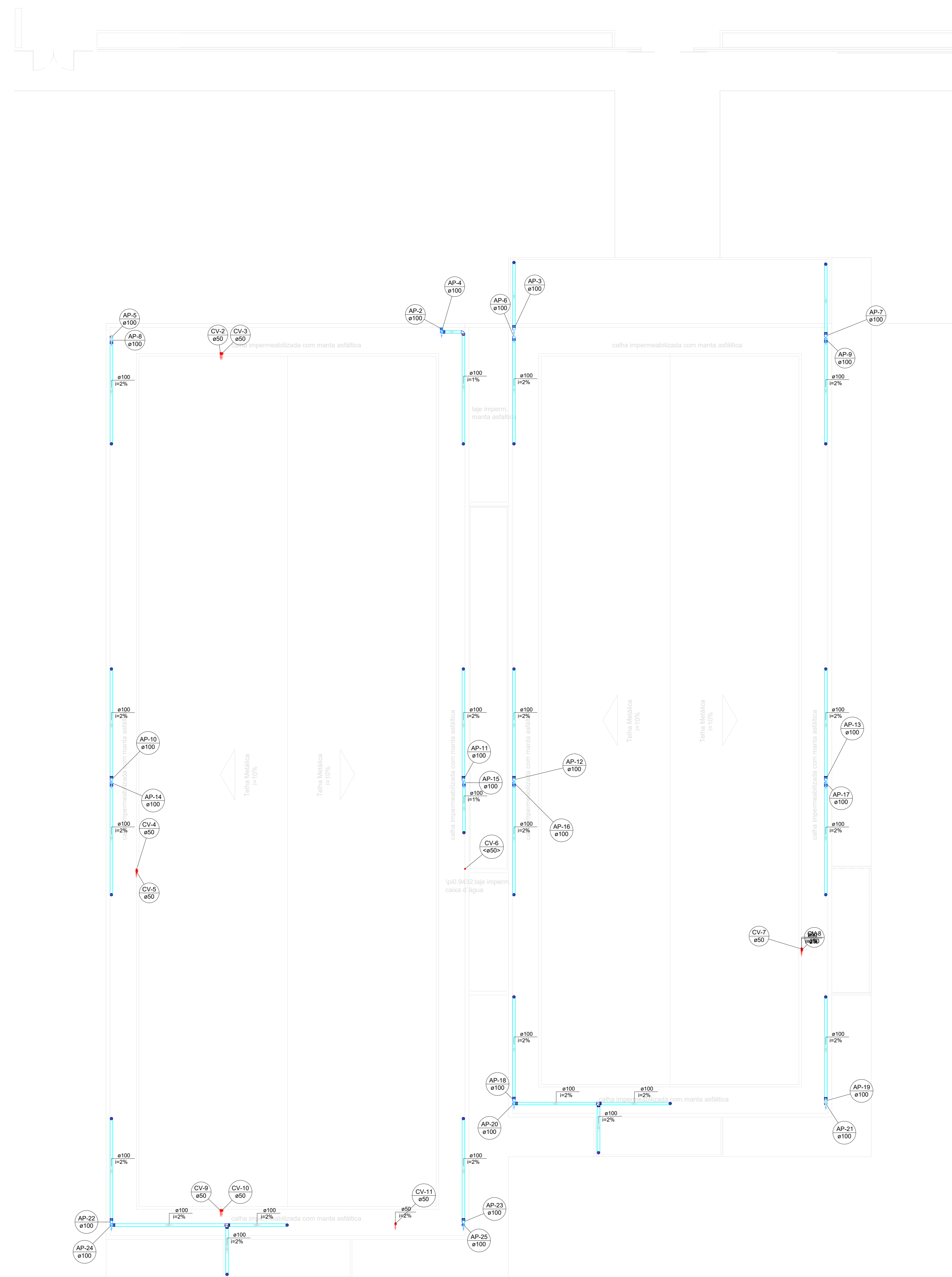
Espaço reservado aos cartórios da Prefeitura Municipal	Espaço reservado aos cartórios do CREA/ CAU-PI
Espaço reservado aos cartórios do Corpo de Bombeiros	Espaço reservado aos cartórios do TJ-PI

Prancha: 6/8

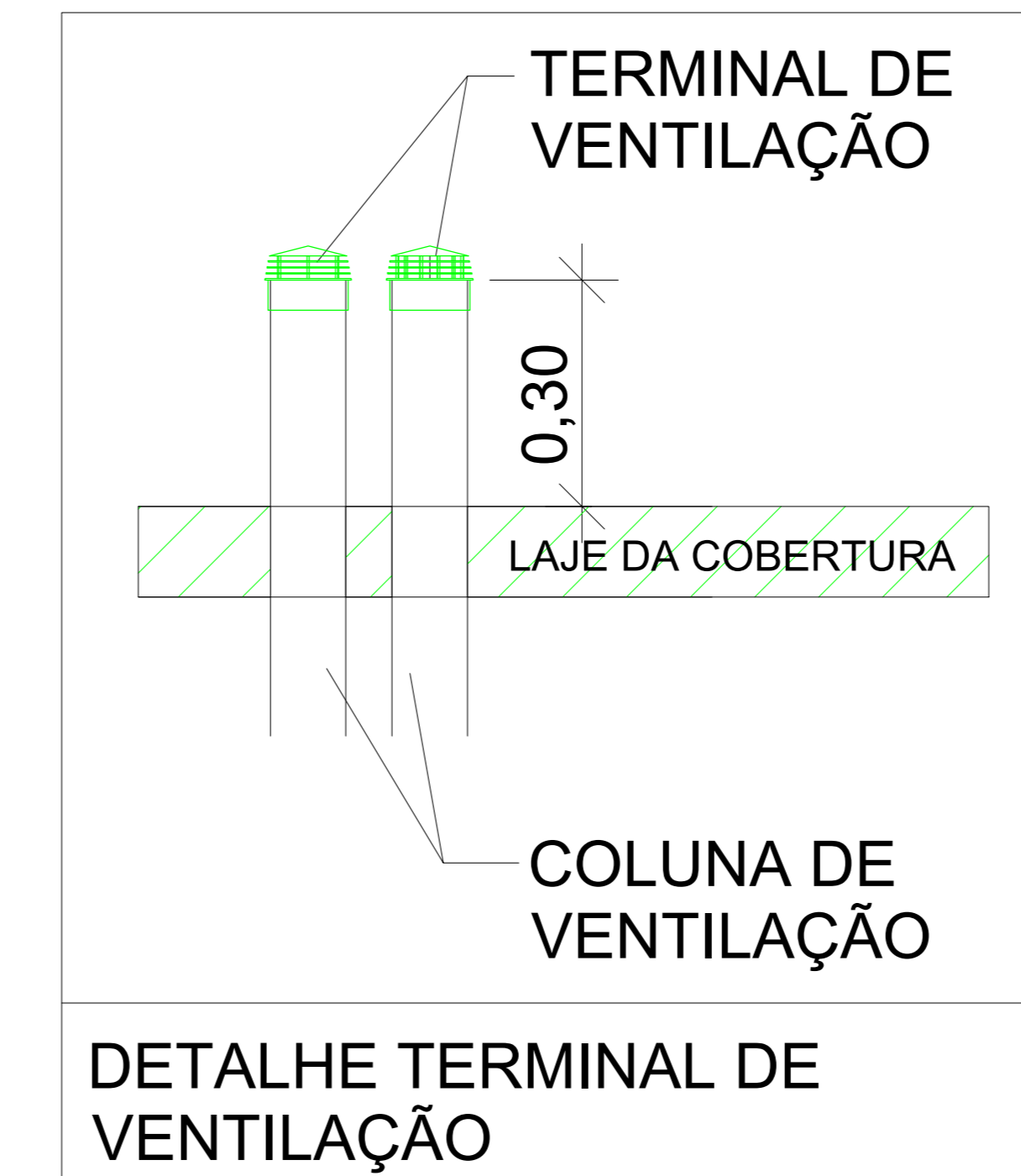
Conteúdo da prancha: PLANTA BAIXA ESGOTO-TÉRREO

Desenho: JEAN CARLOS Escala: INDICADA Data: 01/04/2022

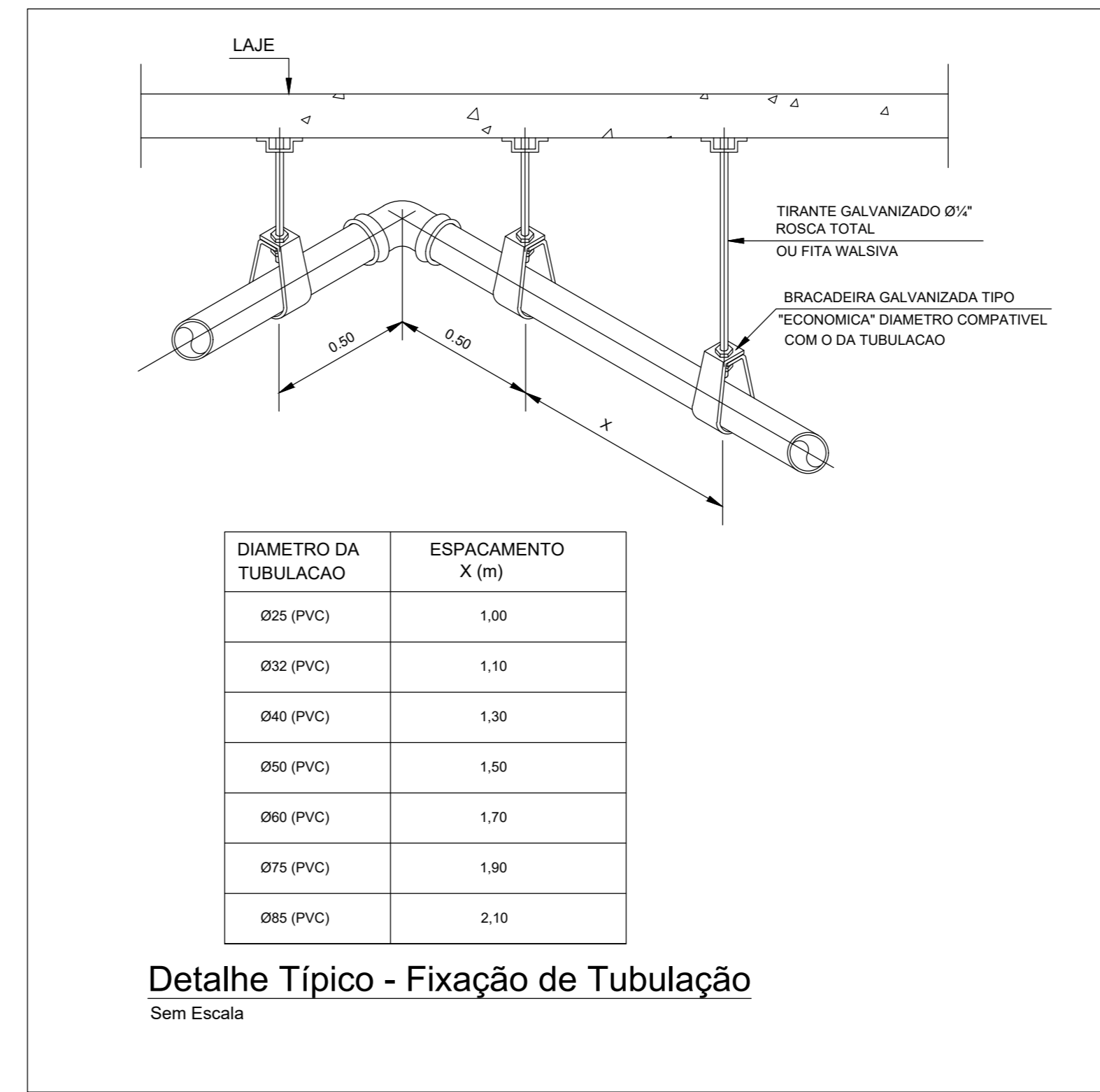
Planta modificada/ atualizada em: 01.04.2022- Rev 00



PLANTA BAIXA-COBERTURA
Escala 1:75



DETALHE TERMINAL DE VENTILAÇÃO



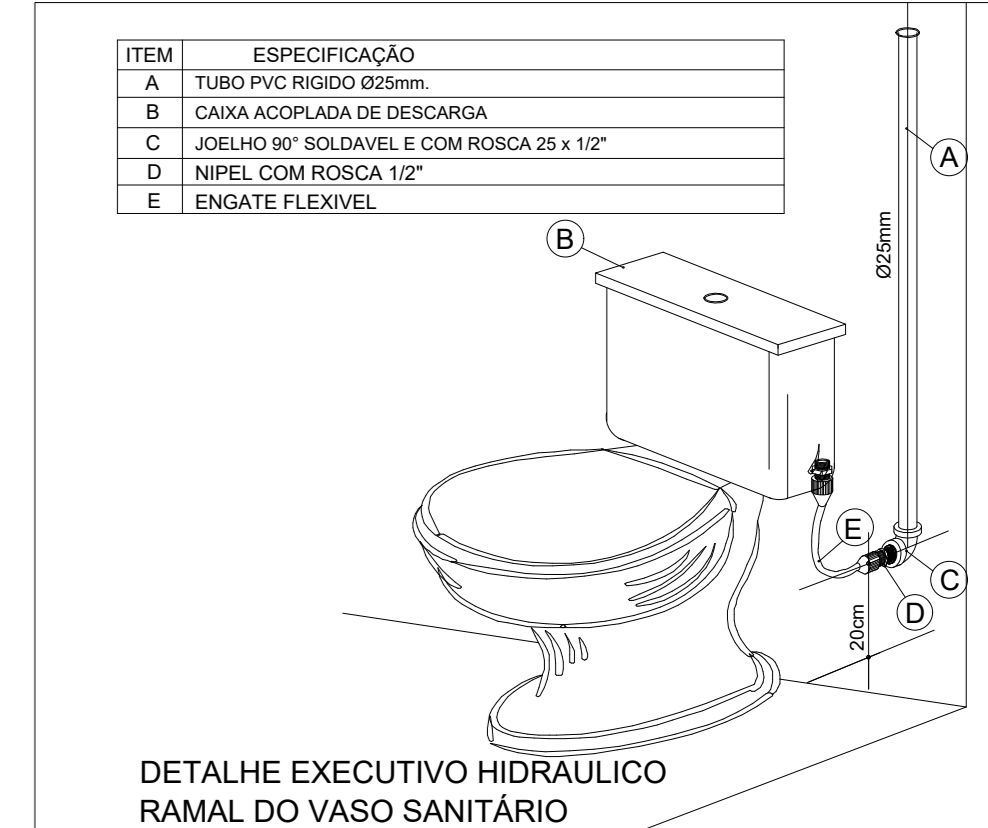
DIAMETRO DA TUBULACAO	ESPACAMENTO X (m)
Ø25 (PVC)	1,00
Ø32 (PVC)	1,10
Ø40 (PVC)	1,30
Ø50 (PVC)	1,50
Ø60 (PVC)	1,70
Ø75 (PVC)	1,90
Ø85 (PVC)	2,10

Detalhe Típico - Fixação de Tubulação
Sem Escala

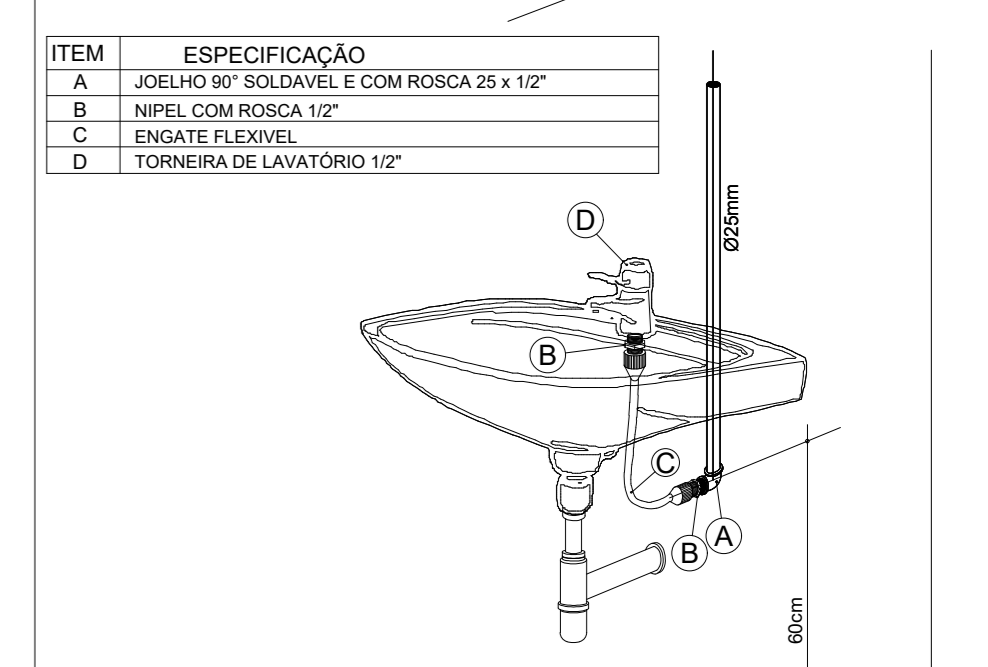
Lista de materiais	
PVC	
PVC Acessórios	
Grelha quadr. p/ ralo de terraço - cx. alto	23 pc
Ralo abacaxi	4 pc
Ralo copo caixa seca	23 pc
PVC Esgoto	
Curva 90 curta	21 pc
Tubo rígido c/ ponta lisa	174,16 m
Te sanitário	2 pc
Ventilado	
PVC Esgoto	31,1 m
Tubo rígido c/ ponta lisa	50 mm - 2'

Legenda de condutos	
Pluvial	(Linha tracejada)
Ventilação	(Linha contínua)

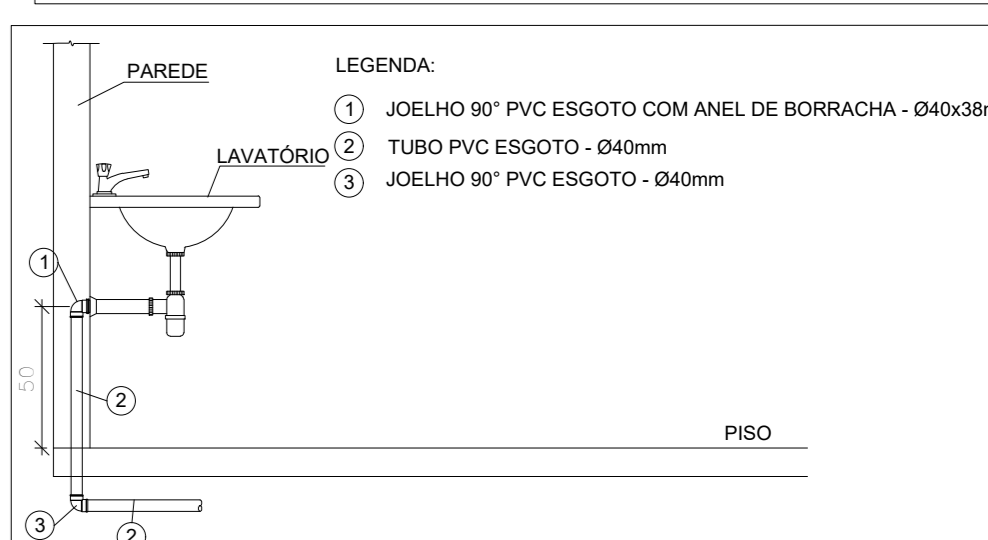
Legenda detalhada	
Curva 90 curta	1 pc
PVC Esgoto	1 pc
Curva 90 curta	100 mm
Curva 90 curta - desce	100 mm
PVC Esgoto	100 mm
Curva 90 curta	100 mm
Ralo pluvial	1 pc
PVC Acessórios	1 pc
Grelha quadr. p/ ralo de terraço - cx. alto	100 mm
Ralo copo caixa seca	100x100x40mm
Te sanitário	100 mm - 100 mm



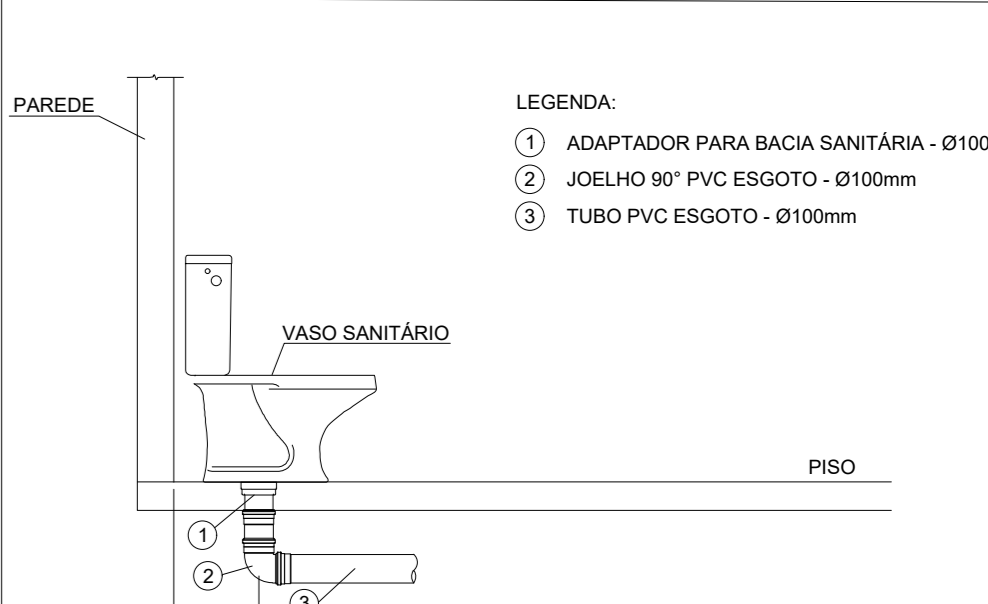
DETALHE EXECUTIVO HIDRAULICO RAMAL DO VASO SANITÁRIO



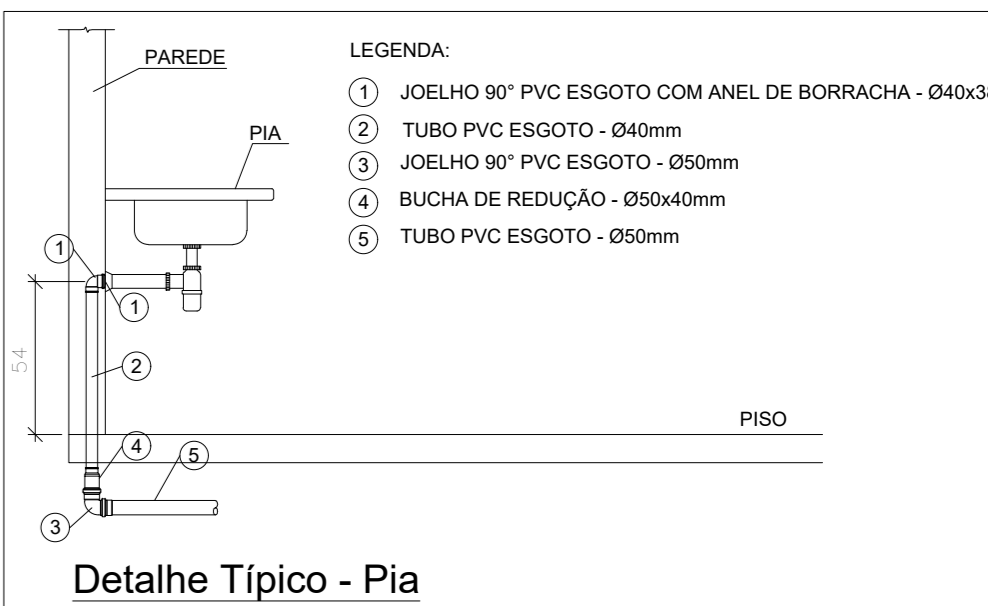
DETALHE EXECUTIVO HIDRAULICO RAMAL DO LAVATÓRIO



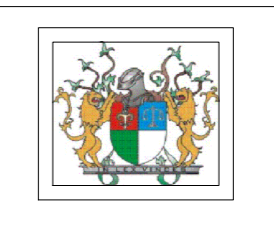
Detalhe Típico - Lavatório
Sem Escala



Detalhe Típico - Vaso Sanitário com Caixa Acoplada
Sem Escala



Detalhe Típico - Pia
Sem Escala



PODER JUDICIÁRIO DO ESTADO DO PIAUÍ

Folha Nº
Processo Nº
Rubrica

SUPERINTENDÊNCIA DE ENGENHARIA E ARQUITETURA
praça edgar nogueira, s/n / (86) 3232-8284/ engenharia@tjpi.jus.br

obra: Construção do Novo Fórum de Monsenhor Gil - PI

local: Avenida José Miguel, s/n, bairro Cachoeira, Monsenhor Gil - PI

Autores do projeto/ CREA ou CAU:

João Paulo Santos Sokolowski - CREA 16986/D-GO
Jean Carlos Borges Batista - CREA 16986/D-GO

Responsáveis Técnicos/ CREA ou CAU:

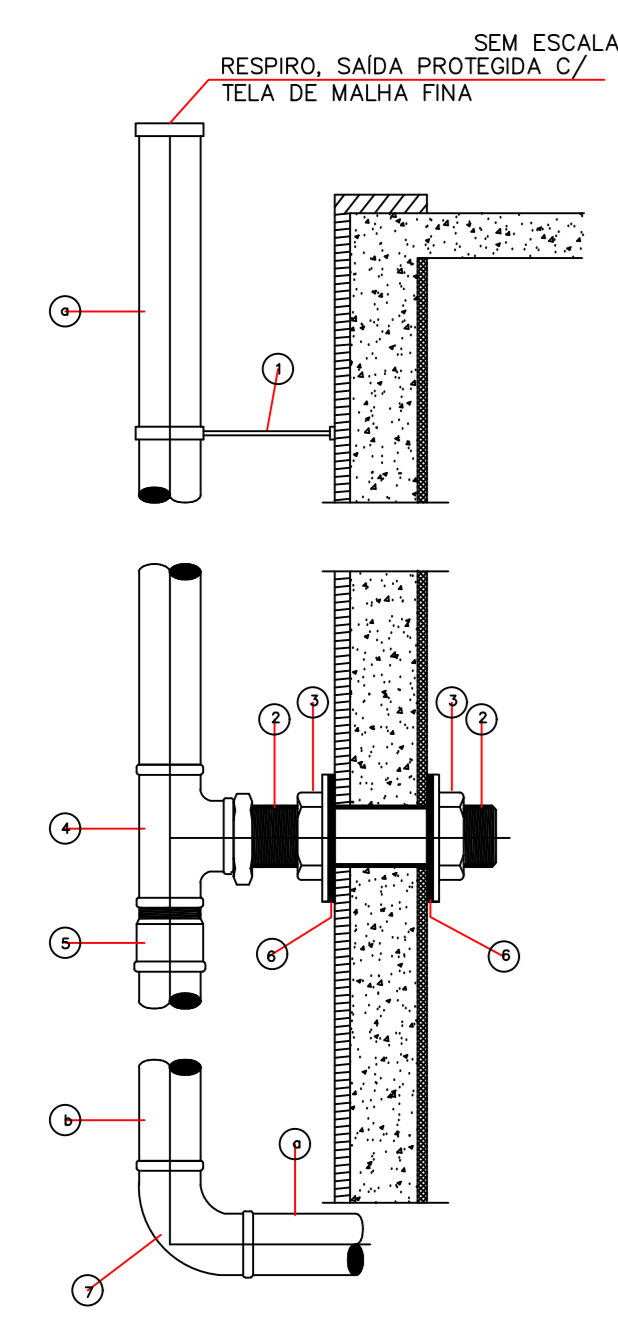
RESPONSÁVEL TÉCNICO EXECUÇÃO

Ordenador de Despesas:

Espaço reservado aos carimbos da Prefeitura Municipal	Espaço reservado aos carimbos do CREA/ CAU-PI
Espaço reservado aos carimbos do Corpo de Bombeiros	Espaço reservado aos carimbos do TJ-PI

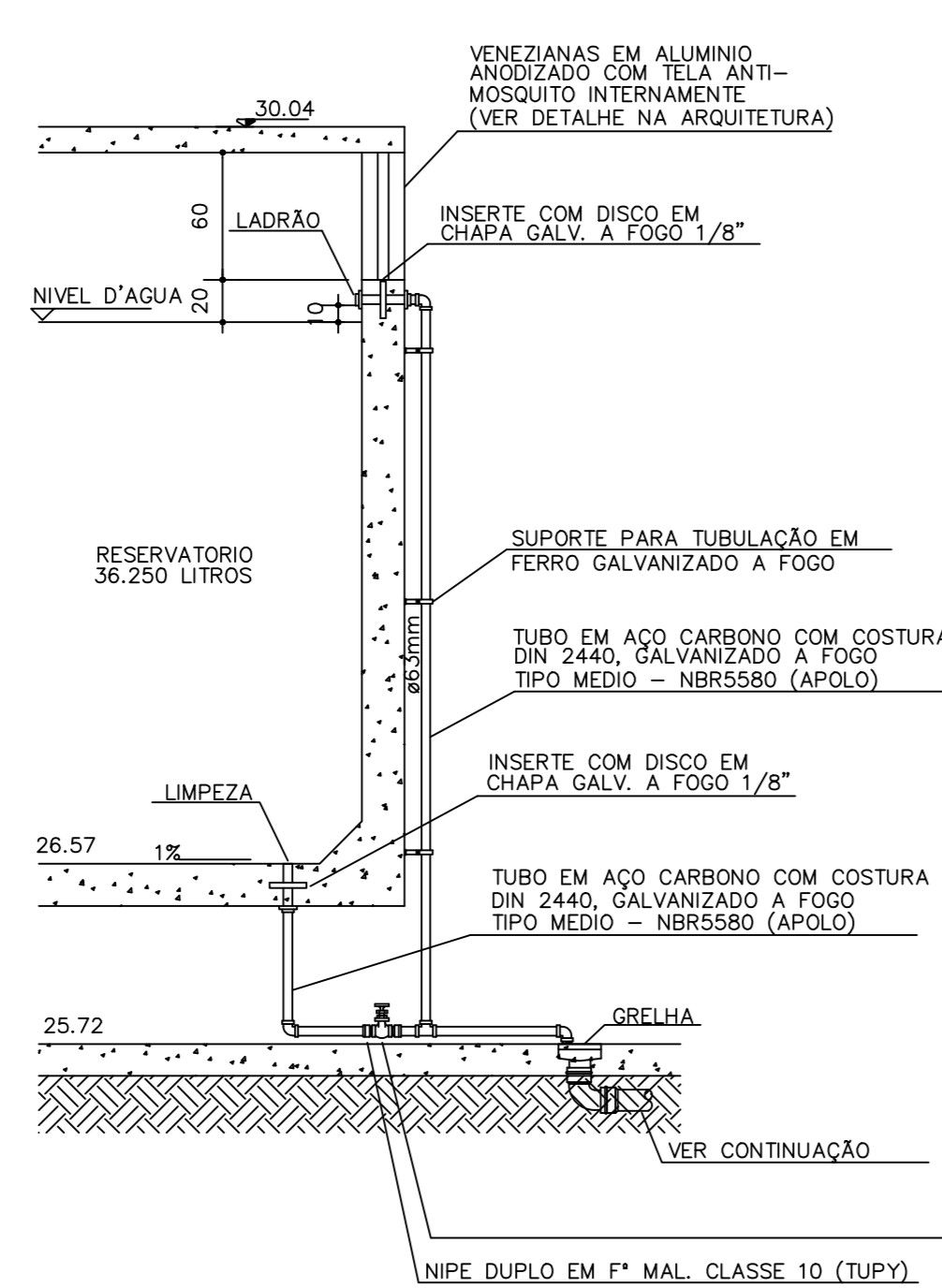
Prancha:	Conteúdo da prancha: PLANTA BAIXA ESGOTO-COBERTURA
7/8	Desenho: JEAN CARLOS Escala: INDICADA Data: 01/04/2022

Planta modificada/ atualizada em: 01.04.2022- Rev 00

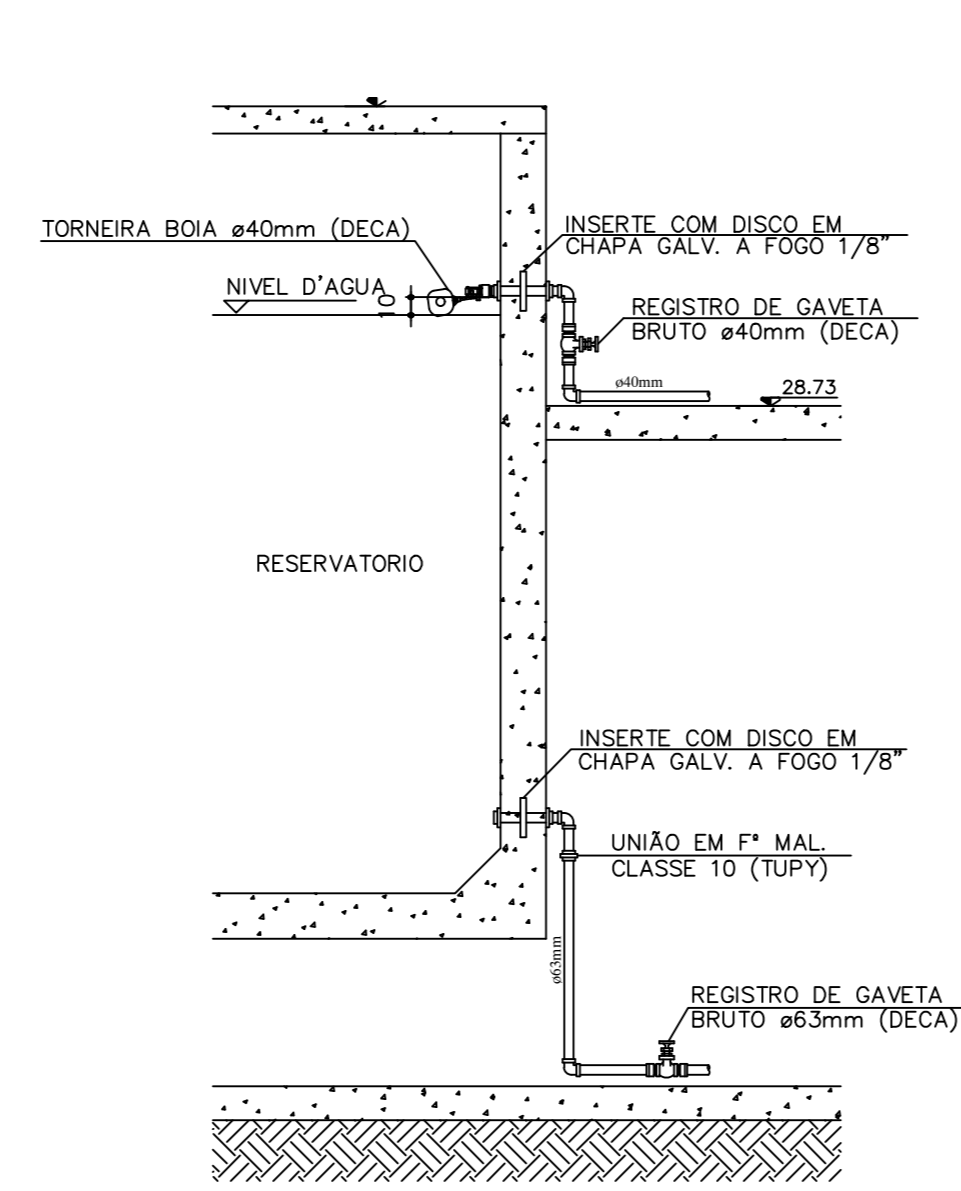


- 01 - SUPORTE
- 02 - TUBO DE PASSAGEM DE 1" COM ROSCA NAS EXTREMIDADES
- 03 - FLANGE Fº
- 04 - TE Fº
- 05 - ADAPTADOR PVC MARRON - SOLDÁVEL CURTO COM BOLSA E ROSCA
- 06 - ANEL DE BORRACHA - ESPESURA 5mm
- 07 - CURVA PVC SOLDÁVEL
- 08 - TUBO FERRO GALVANIZADO
- 09 - TUBO PVC SOLDÁVEL MARRON

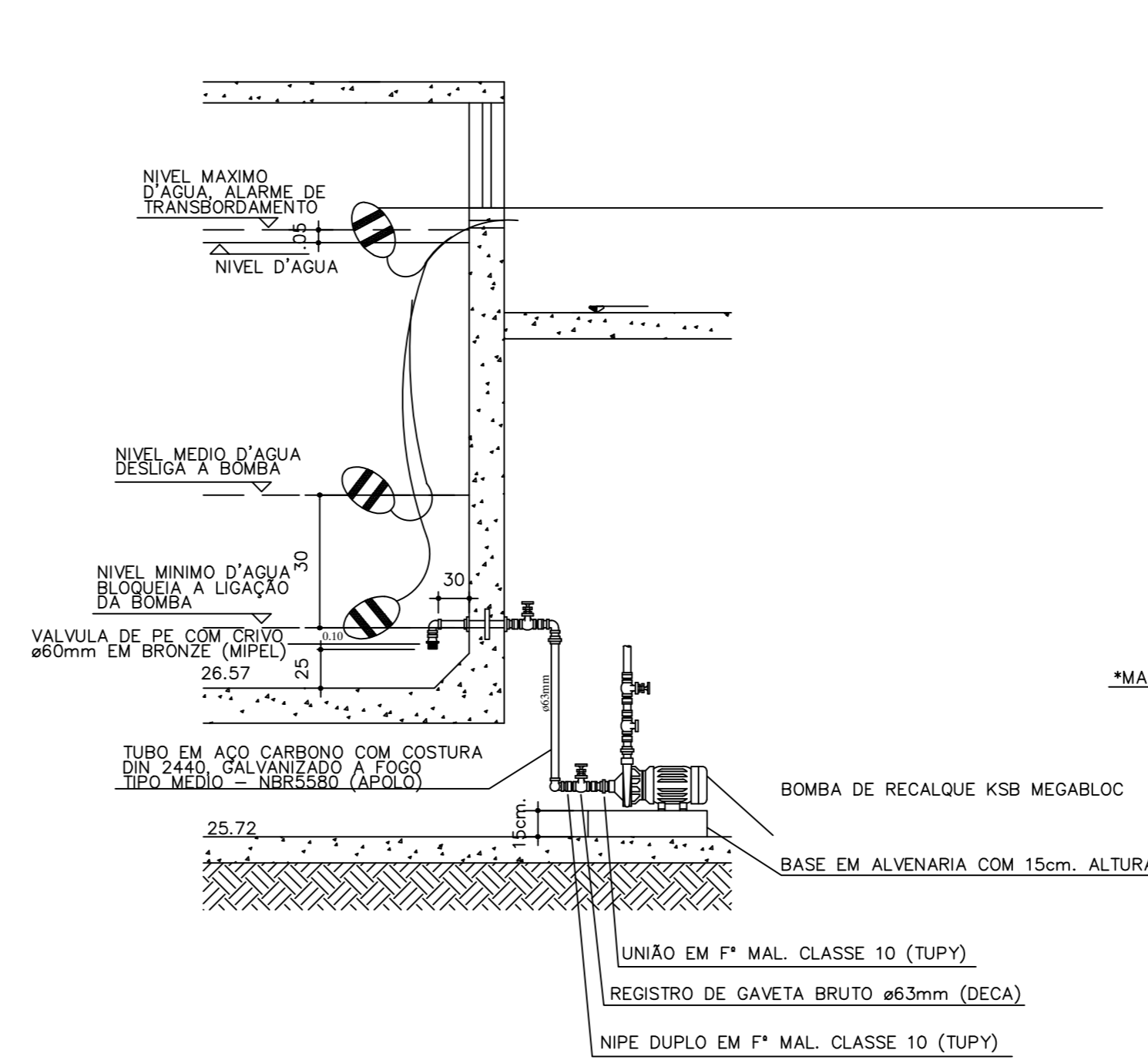
TOMADA D'ÁGUA EM CAIXA D'ÁGUA SEM ESCALA



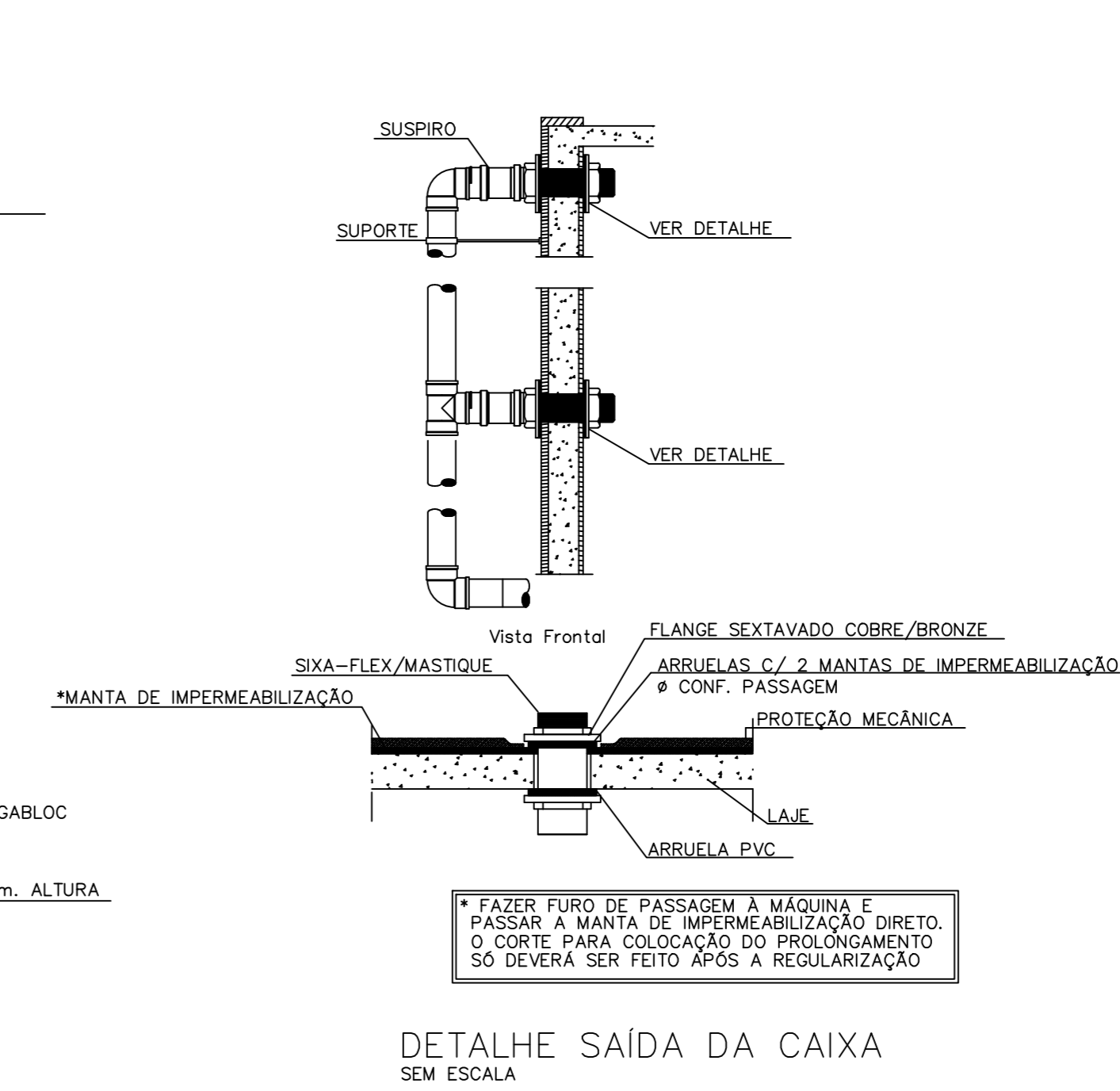
ESQUEMA DE MONTAGEM DO LADRÃO E LIMPEZA DOS RESERVATÓRIOS



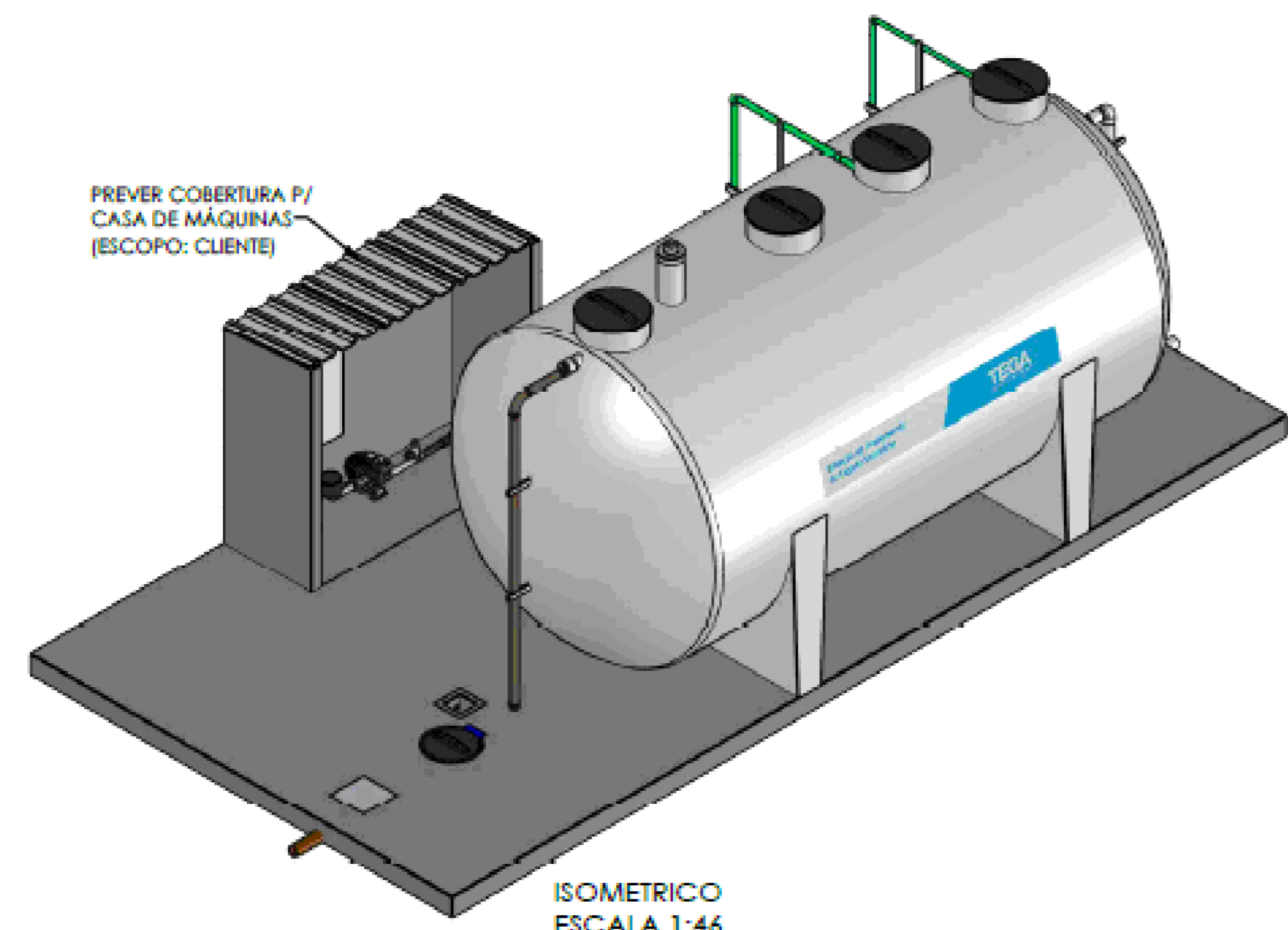
ESQUEMA DE MONTAGEM DA TORNEIRA BOIA DOS RESERVATÓRIOS SEM ESCALA



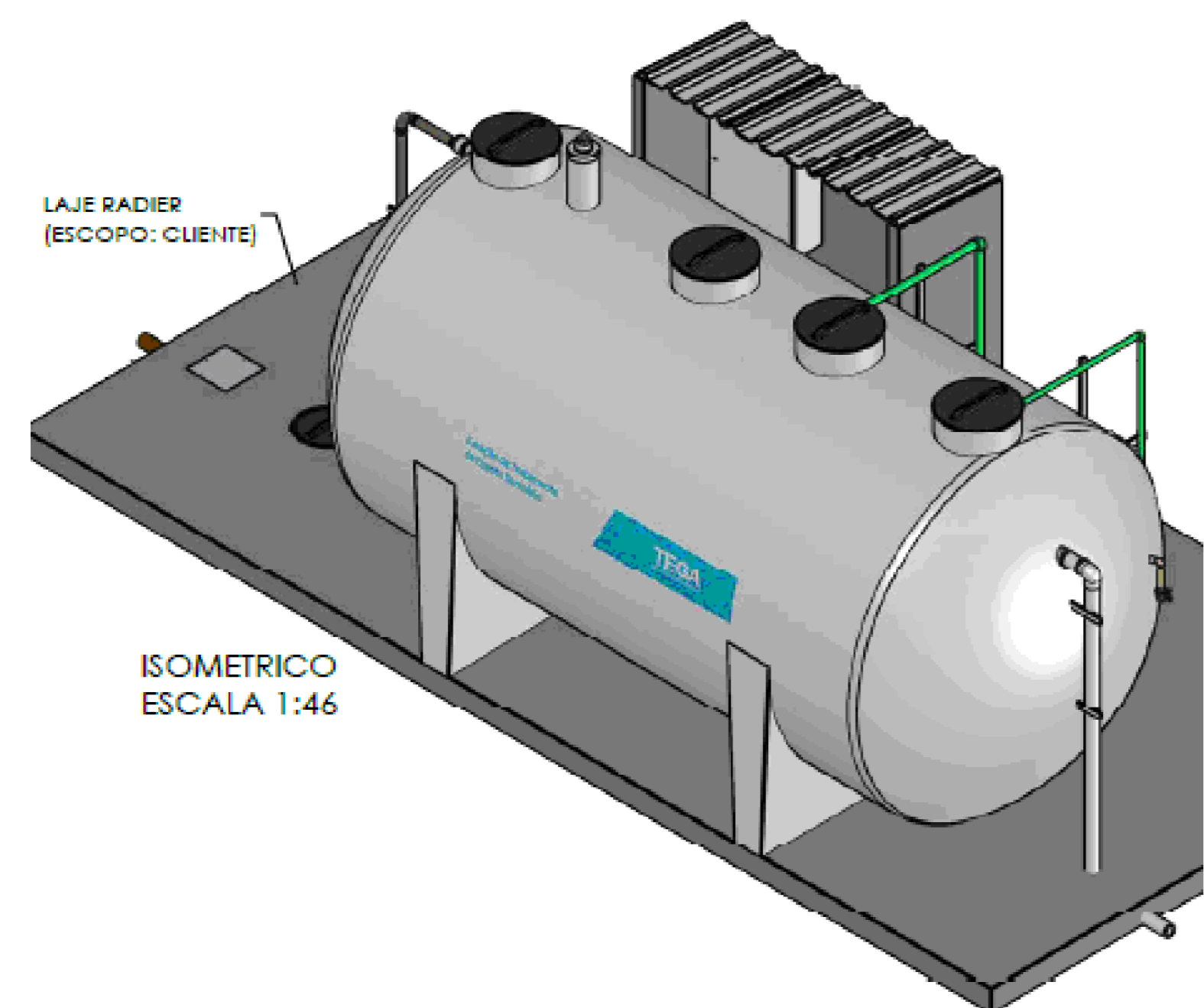
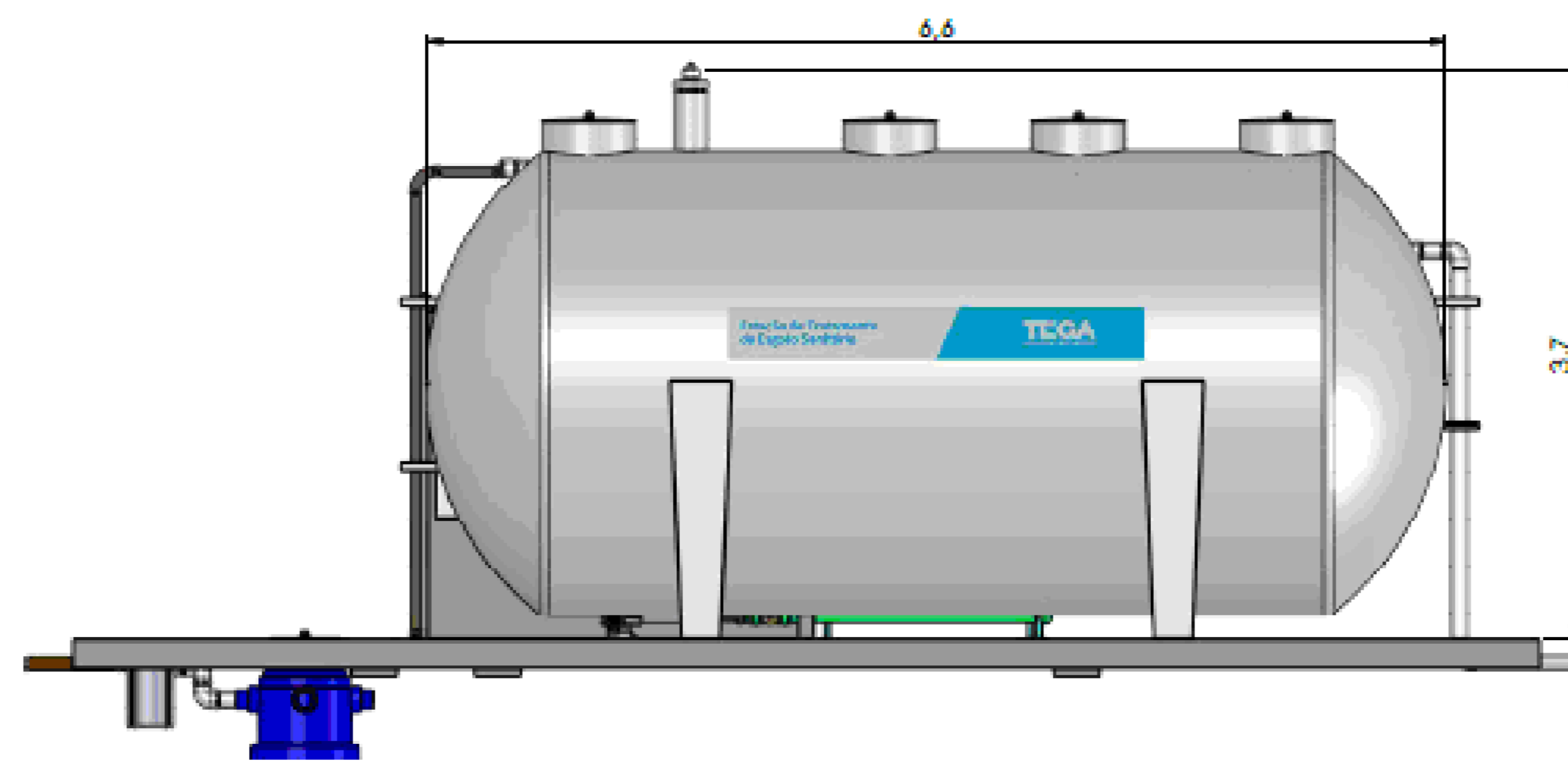
ESQUEMA DE MONTAGEM DA BOMBA DE RECALQUE SEM ESCALA



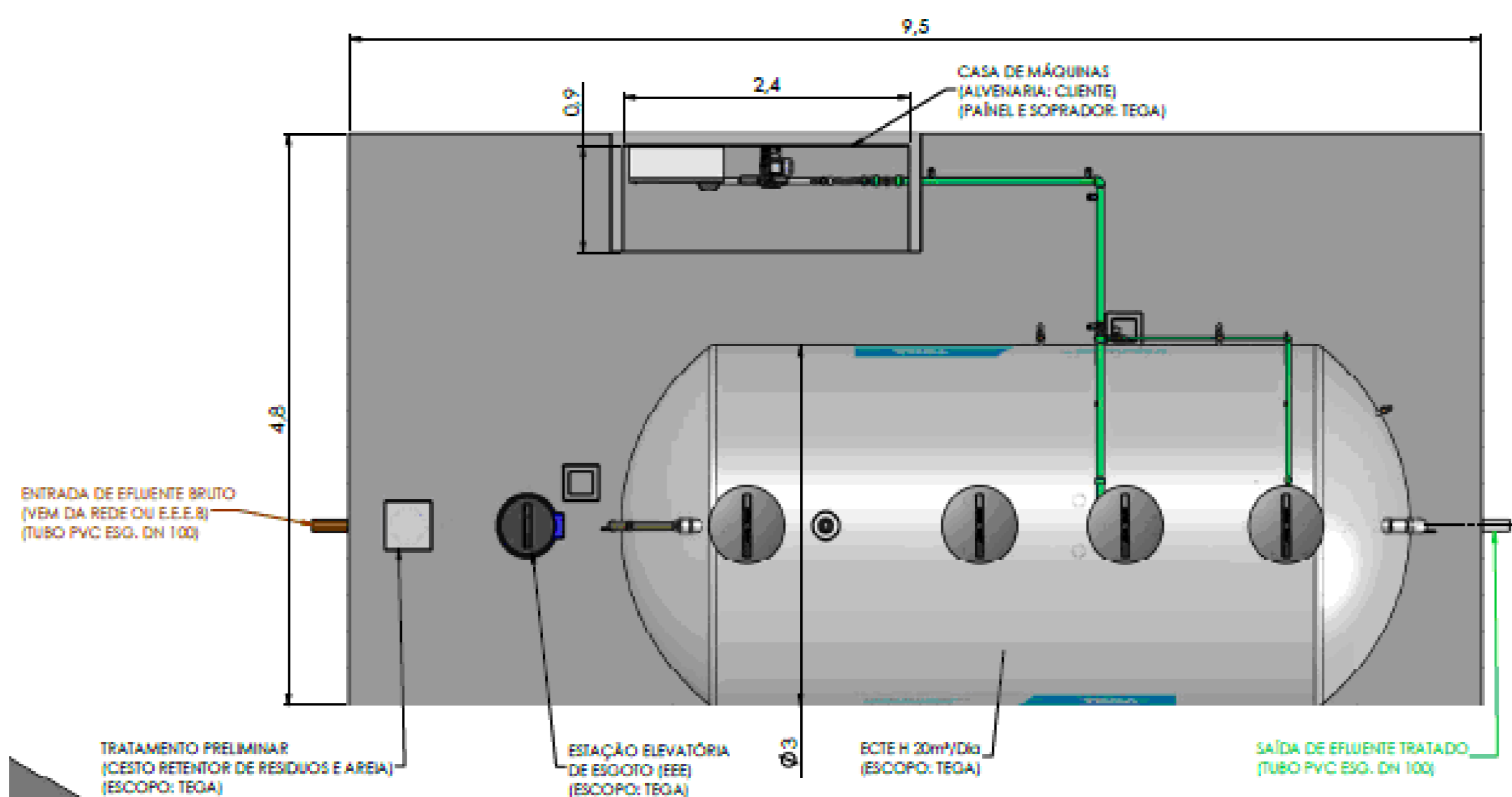
DETALHE SAÍDA DA CAIXA SEM ESCALA



ISOMETRICO ESCALA 1:46



ISOMETRICO ESCALA 1:46



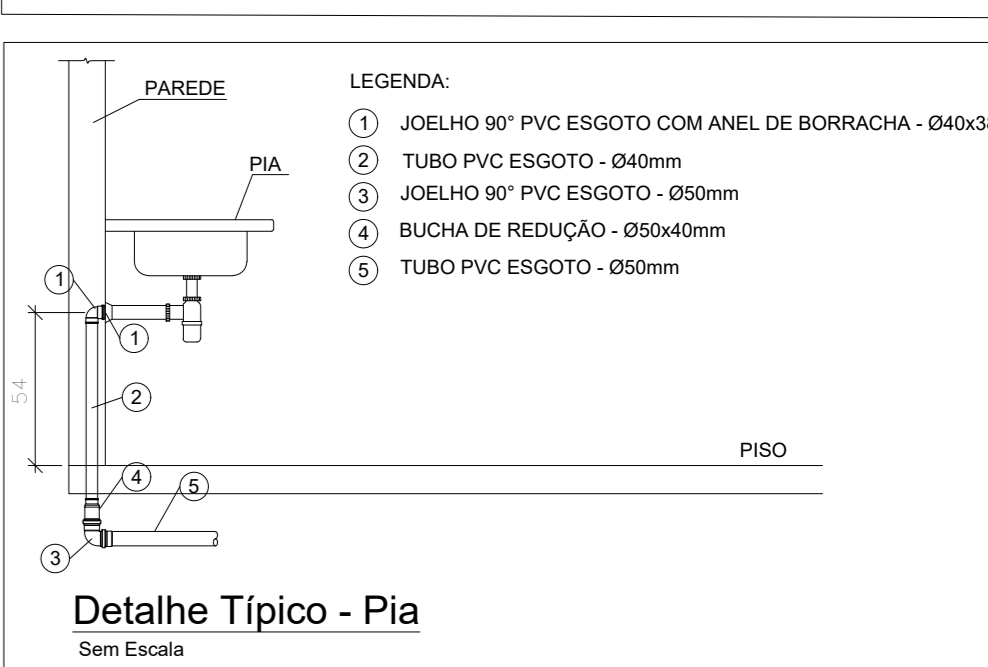
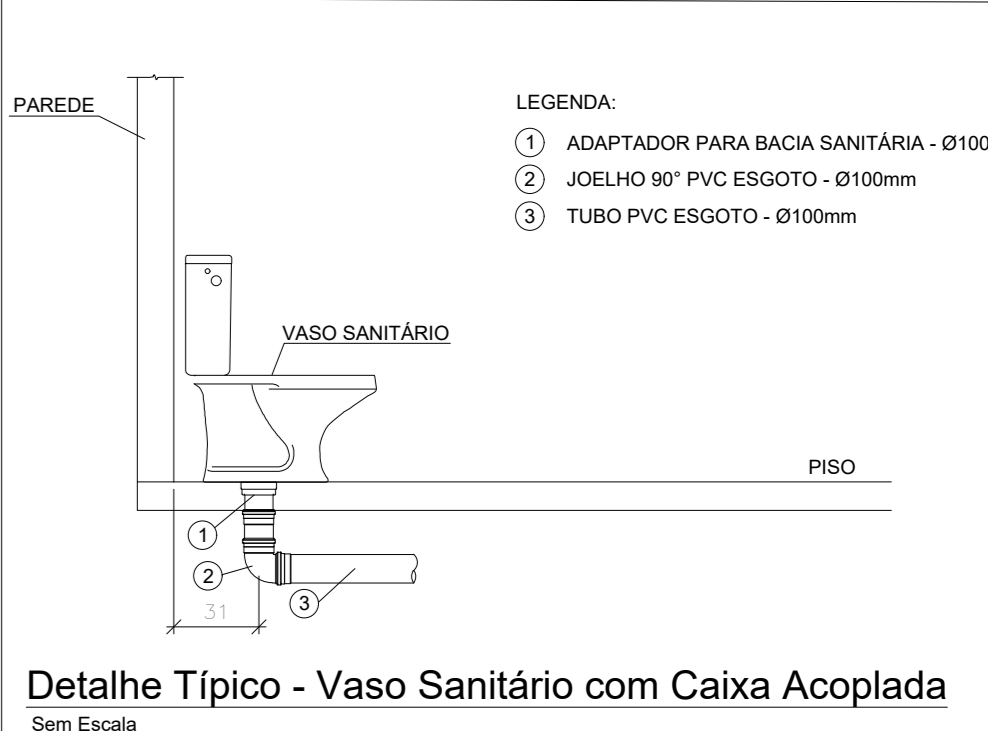
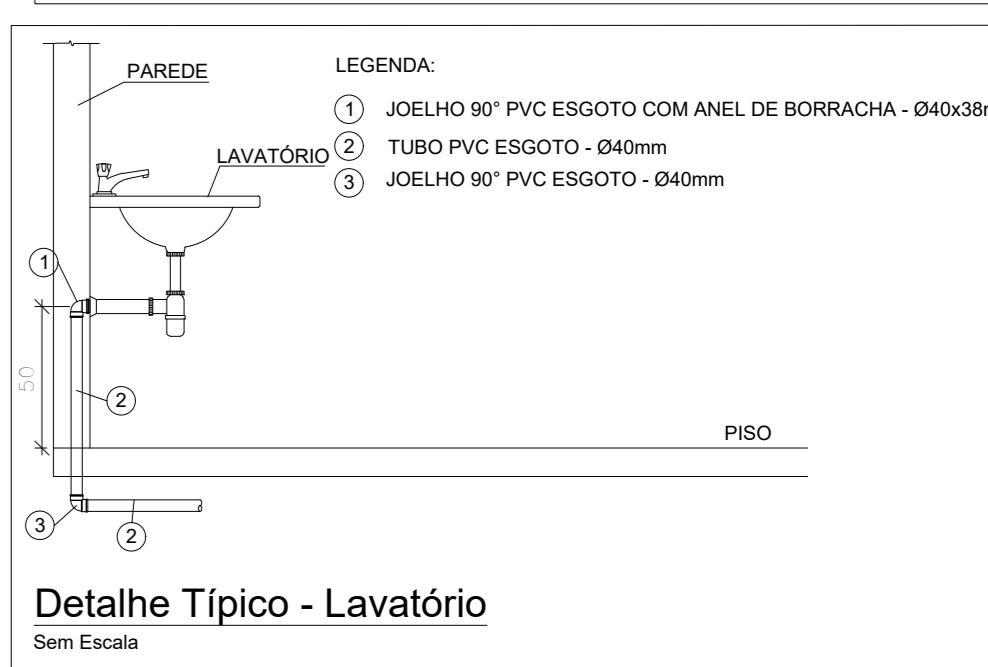
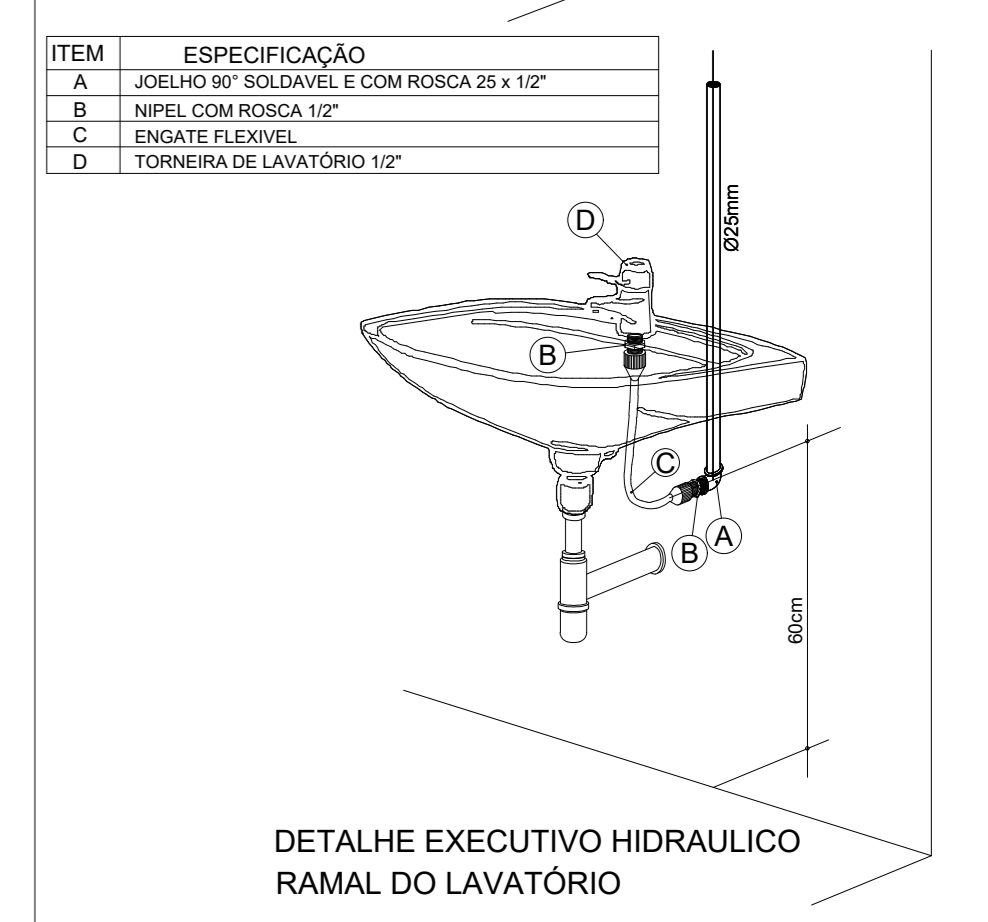
ENTRADA DE EFLENTE BRUTO (VEM DA REDE OU E.E.E.B) (TUBO PVC. ESG. DN 100)

TRATAMENTO PRELIMINAR (CESTO RETENIDOR DE RESÍDUOS E AREIA) (ESCOPO: TEGA)

ESTAÇÃO ELEVATÓRIA DE ESGOTO (E.E.E.) (ESCOPO: TEGA)

ECTE H 20m³/DIG (ESCOPO: TEGA)

SAÍDA DE EFLENTE TRATADO (TUBO PVC. ESG. DN 100)



Espaço reservado aos carimbos da Prefeitura Municipal	Espaço reservado aos carimbos do CREA/ CAU-PI
Espaço reservado aos carimbos do Corpo de Bombeiros	Espaço reservado aos carimbos do TJ-PI